

クノ丸遺跡

県道奥西川岸本線建設工事に伴う埋蔵文化財発掘調査報告書

2010.2

(財)高知県文化財団埋蔵文化財センター

クノ丸遺跡

県道奥西川岸本線建設工事に伴う埋蔵文化財発掘調査報告書

2010.2

(財)高知県文化財団埋蔵文化財センター

序

今回、県道奥西川岸本線建設に先立つ発掘調査を実施しました香南市香我美町岸本所在のクノ丸遺跡からは、柱穴・土坑・配石などの具体的な遺構が検出され、弥生時代から中世にかけて形成された遺跡であることが確認されました。また、これまで調査事例が少ない高知平野東端の浜堤上に立地する遺跡から、活発な先人の営みが明らかとなり、地域の歴史を探るうえで貴重な資料を得ることができました。なかでも、古墳時代後期の須恵器や多量の中世土器の出土は、他の地域と密接な交易や流通が行われていたことを物語る資料として注目されております。

本書は、平成 20 年度における発掘調査の成果をまとめたものです。刊行に至るまでに、関係者の皆様方から多大なご協力とご援助をいただきました。発掘調査の遂行に際しては、地元の皆様方から温かいご理解とご協力を、高知県中央東土木事務所、香南市の事業関係者各位には、終始全面的なご協力を賜りました。また、炎天下のなか発掘に従事された作業員の皆様、細片の土器を丹念に復元され実測いただいた整理作業員の皆様のご労苦に深く感謝いたします。

埋蔵文化財の発掘調査には、地域の方々のご理解とご協力が必要ですし、地域の文化財として記録保存され、後世へ伝えていくことが私達の務めと考えております。ご理解とご協力をいただきました県民の皆様に厚くお礼申し上げます。

最後に、本書が文化財保護の一助となり、地域の歴史や遺跡の関心を高めることに繋がれば幸いに存じます。

平成 22 年 2 月 26 日

財団法人 高知県文化財団埋蔵文化財センター
所長 小笠原 孝夫

例 言

1. この報告書は、平成 20 年度に実施した県道奥西川岸本線建設工事に伴うクノ丸遺跡の発掘調査報告書である。平成 21 年度に報告書作成業務を行い、本書を刊行した。
2. クノ丸遺跡は、高知県香南市香我美町岸本字クノ丸に所在する。
3. 本書は、調査区を I～IV 区に分けて行われた調査により検出された、弥生時代から中世にかけての遺構・遺物について報告するものである。
4. 調査面積は、2,322㎡（I 区：217㎡ II 区：259㎡ III 区：746㎡ IV 区：1,100㎡）である。
5. 調査期間は、平成 20 年 7 月 7 日より平成 20 年 10 月 31 日までである。
6. 発掘調査・整理作業は次の体制で行った。

平成 20 年度

総 括：	財団法人高知県文化財団埋蔵文化財センター	所長	小笠原孝夫
総 務：	〃	次長	森田 尚宏
	〃	総務課長	恒石 雅彦
	〃	主任	谷 真理子
調査総括：	〃	調査課長	廣田 佳久
調査担当：	〃	調査第一班長	山本 哲也
	〃	調査第一班調査員	松本安紀彦
	〃	調査第四班専門調査員	舩田 龍也
	〃	測量補助員	公文 美和

平成 21 年度

総 括：	財団法人高知県文化財団埋蔵文化財センター	所長	小笠原孝夫
総 務：	〃	次長	森田 尚宏
	〃	総務課長	里見 敦典
	〃	主任	弘末 節子
調査総括：	〃	調査課長	廣田 佳久
調査担当：	〃	調査第一班長	山本 哲也
	〃	調査第一班調査員	松本安紀彦

7. 本書の第 I 章・第 II 章・第 IV 章は松本が執筆し、「第 I 章 4. 遺跡周辺の地理的歴史的環境」は舩田が執筆した。第 III 章は辻・斉藤（パリノ・サーヴェイ株式会社）が執筆した。全体編集は松本が行った。
8. 遺構は柱穴（Pit）・土坑（SK）とし、調査区と遺構ごとに通し番号とした。各調査区の全体平面図は 200 分の 1、土層図は 40 分の 1 である。土層図は東西南北を分けずに掲載しており、E.P. は東地点、W.P. は西地点、S.P. は南地点、N.P. は北地点を意味する。遺構の縮尺は、集石遺構 2 が 40 分の 1 である他は 20 分の 1 であり、それぞれにスケールを掲載している。方位は磁北である。
9. 遺物の縮尺は 3 分の 1 を基本とするが、図版番号 256・257 は 5 分の 1、出土銭は等倍で掲載した。尚、挿図にはスケールを掲載している。

10. 調査にあたっては、高知県中央東土木事務所、香南市のご協力を頂いた。また、地域の方々にご理解とご協力を賜った。記して感謝の意を表する。
11. 発掘調査・整理作業は下記の方々に従事して頂いた。また、当センターの諸兄からは指導・助言を頂戴した。記して感謝の意を表する。(五十音順)
発掘調査 植田秀夫 植田和子 上田豊 川野考典 川村正広 川村みさ子 清藤正 小松弼
澤本昌明 島村雄二 田所千治 橋本美紀 畠中浩子 畑山緑 溝渕進一郎
整理作業 平成 20 年度 広瀬彩子 福島賀代子
平成 21 年度 公文美和 畑平裕美 吉本由佳
12. 出土遺物は「08-6KKK」と注記し、高知県立埋蔵文化財センターで保管している。

目 次

第 I 章 序章	
1. 調査に至る経緯	1
2. 調査の概要	1
3. 調査の方法	2
4. 遺跡周辺の地理的歴史的環境	4
4-(1) 地理的環境	
4-(2) 歴史的環境	
第 II 章 調査成果	7
1. I 区の調査	7
V 層出土遺物	
VII 層出土遺物	
VIII 層及び VIII 層相当出土遺物	
2. II 区の調査	9
2-(1) II 区 TP1・3・5 の調査	
2-(2) II 区 TP2 の調査	
III 層出土遺物	
遺物集中	
V 層出土遺物	
2-(3) II 区の調査	
IV 層出土遺物	
TR・攪乱・表採等出土遺物	
3. III 区の調査	33
集石遺構 1 集石遺構 2 集石遺構 2 内遺物集中	
Pit2 Pit3 Pit16 Pit20 Pit23	
Pit24 Pit29 Pit38 Pit45 Pit46	
SK2 SK4 SK5 SK6 SK7	
II 層出土遺物 IV 層出土遺物 包含層一括・表土等出土遺物	
4. IV 区の調査	59
III 層出土遺物	
IV 層上面検出遺構	
Pit4 Pit9 Pit12 Pit15 Pit17・18	
Pit25 Pit36 Pit38 Pit39 Pit43	
SK1	
IV 層出土遺物	
V 層上面検出遺構	
Pit49 Pit51 Pit54 Pit61 Pit62・63 Pit70 SK3	

包含層一括出土遺物	
表土等出土遺物	
第Ⅲ章 自然科学分析	85
はじめに	
1. 試料	
2. 分析方法 (1) 粒度分析 (2) 腐食含量分析	
3. 結果と考察 (1) 層序と地形 (2) 包含層の形成過程	
第Ⅳ章 考察	92
1. 遺跡の立地とその性格	
2. 出土遺物の検討	
2-(1) 弥生・古墳時代	
2-(2) 古代・中世	
3. まとめ	

挿 図 目 次

Fig.1 クノ丸遺跡位置図	1
Fig.2 クノ丸遺跡試掘調査坑位置図	2
Fig.3 クノ丸遺跡調査区全体及び地形図	3
Fig.4 クノ丸遺跡周辺遺跡分布図	5
Fig.5 クノ丸遺跡Ⅰ区平面図	7
Fig.6 クノ丸遺跡Ⅰ区西壁土層図	8
Fig.7 クノ丸遺跡Ⅰ区出土遺物図	9
Fig.8 クノ丸遺跡Ⅱ区 TP1・3・4・5 土層図	10
Fig.9 クノ丸遺跡Ⅱ区全体平面図	11・12
Fig.10 クノ丸遺跡Ⅱ区 TP2 平面図	13
Fig.11 クノ丸遺跡Ⅱ区 TP2 Ⅲ層出土遺物図	13
Fig.12 クノ丸遺跡Ⅱ区 TP2 土層図	14
Fig.13 クノ丸遺跡Ⅱ区 TP2 遺物集中遺構図及び出土遺物図	15
Fig.14 クノ丸遺跡Ⅱ区 TP2 V層出土遺物図	16
Fig.15 クノ丸遺跡Ⅱ区平面図	16
Fig.16 クノ丸遺跡Ⅱ区土層図	17
Fig.17 クノ丸遺跡Ⅱ区Ⅳ層出土遺物図 1	19
Fig.18 クノ丸遺跡Ⅱ区Ⅳ層出土遺物図 2	20
Fig.19 クノ丸遺跡Ⅱ区Ⅳ層出土遺物図 3	21
Fig.20 クノ丸遺跡Ⅱ区Ⅳ層出土遺物図 4	22
Fig.21 クノ丸遺跡Ⅱ区Ⅳ層出土遺物図 5	23

Fig.22	クノ丸遺跡Ⅱ区Ⅳ層出土遺物図6	24
Fig.23	クノ丸遺跡Ⅱ区Ⅳ層出土遺物図7	25
Fig.24	クノ丸遺跡Ⅱ区Ⅳ層出土遺物図8	26
Fig.25	クノ丸遺跡Ⅱ区TR・攪乱・表採遺物図1	28
Fig.26	クノ丸遺跡Ⅱ区TR・攪乱・表採遺物図2	29
Fig.27	クノ丸遺跡Ⅱ区TR・攪乱・表採遺物図3	30
Fig.28	クノ丸遺跡Ⅲ区全体平面図	31・32
Fig.29	クノ丸遺跡Ⅲ区土層図1	34
Fig.30	クノ丸遺跡Ⅲ区土層図2	35
Fig.31	クノ丸遺跡Ⅲ区集石遺構1遺構図及び出土遺物図	36
Fig.32	クノ丸遺跡Ⅲ区集石遺構2平面図	37・38
Fig.33	クノ丸遺跡Ⅲ区集石遺構2出土遺物図1	39
Fig.34	クノ丸遺跡Ⅲ区集石遺構2出土遺物図2	40
Fig.35	クノ丸遺跡Ⅲ区集石遺構2出土遺物図3	41
Fig.36	クノ丸遺跡Ⅲ区集石遺構2内遺物集中遺構図及び出土遺物図1	42
Fig.37	クノ丸遺跡Ⅲ区集石遺構2内遺物集中出土遺物図2	43
Fig.38	クノ丸遺跡Ⅲ区Pit2遺構図及び出土遺物図	43
Fig.39	クノ丸遺跡Ⅲ区Pit3遺構図及び出土遺物図	44
Fig.40	クノ丸遺跡Ⅲ区Pit16遺構図及び出土遺物図	44
Fig.41	クノ丸遺跡Ⅲ区Pit20遺構図及び出土遺物図	44
Fig.42	クノ丸遺跡Ⅲ区Pit23遺構図及び出土遺物図	45
Fig.43	クノ丸遺跡Ⅲ区Pit24遺構図及び出土遺物図	45
Fig.44	クノ丸遺跡Ⅲ区Pit29遺構図及び出土遺物図	45
Fig.45	クノ丸遺跡Ⅲ区Pit38遺構図及び出土遺物図	46
Fig.46	クノ丸遺跡Ⅲ区Pit45遺構図及び出土遺物図	46
Fig.47	クノ丸遺跡Ⅲ区Pit46遺構図及び出土遺物図	47
Fig.48	クノ丸遺跡Ⅲ区SK2遺構図及び出土遺物図	47
Fig.49	クノ丸遺跡Ⅲ区SK4遺構図及び出土遺物図	48
Fig.50	クノ丸遺跡Ⅲ区SK5遺構図及び出土遺物図	48
Fig.51	クノ丸遺跡Ⅲ区SK6遺構図及び出土遺物図	49
Fig.52	クノ丸遺跡Ⅲ区SK7遺構図及び出土遺物図	49
Fig.53	クノ丸遺跡Ⅲ区Ⅱ層出土遺物図1	50
Fig.54	クノ丸遺跡Ⅲ区Ⅱ層出土遺物図2	51
Fig.55	クノ丸遺跡Ⅲ区Ⅱ層出土遺物図3	52
Fig.56	クノ丸遺跡Ⅲ区Ⅳ層出土遺物図1	54
Fig.57	クノ丸遺跡Ⅲ区Ⅳ層出土遺物図2	55
Fig.58	クノ丸遺跡Ⅲ区Ⅳ層出土遺物図3	56
Fig.59	クノ丸遺跡Ⅲ区Ⅳ層出土遺物図4	57

Fig.60	クノ丸遺跡Ⅲ区Ⅳ層出土遺物図 5	58
Fig.61	クノ丸遺跡Ⅲ区包含層一括・表土等出土遺物図	59
Fig.62	クノ丸遺跡Ⅳ区土層図 1	60
Fig.63	クノ丸遺跡Ⅳ区土層図 2	61
Fig.64	クノ丸遺跡Ⅳ区土層図 3	62
Fig.65	クノ丸遺跡Ⅳ区土層図 4	63
Fig.66	クノ丸遺跡Ⅳ区中央土層図	64
Fig.67	クノ丸遺跡Ⅳ区Ⅲ層出土遺物図	64
Fig.68	クノ丸遺跡Ⅳ区Ⅳ層上面検出遺構平面図	65・66
Fig.69	クノ丸遺跡Ⅳ区 Pit4 遺構図及び出土遺物図	67
Fig.70	クノ丸遺跡Ⅳ区 Pit9 遺構図及び出土遺物図	67
Fig.71	クノ丸遺跡Ⅳ区 Pit12 遺構図及び出土遺物図	68
Fig.72	クノ丸遺跡Ⅳ区 Pit15 遺構図及び出土遺物図	68
Fig.73	クノ丸遺跡Ⅳ区 Pit17・18 遺構図及び出土遺物図	68
Fig.74	クノ丸遺跡Ⅳ区 Pit25 遺構図及び出土遺物図	69
Fig.75	クノ丸遺跡Ⅳ区 Pit36 遺構図及び出土遺物図	69
Fig.76	クノ丸遺跡Ⅳ区 Pit38 遺構図及び出土遺物図	70
Fig.77	クノ丸遺跡Ⅳ区 Pit39 遺構図及び出土遺物図	70
Fig.78	クノ丸遺跡Ⅳ区 Pit43 遺構図及び出土遺物図	71
Fig.79	クノ丸遺跡Ⅳ区 SK1 遺構図及び出土遺物図	71
Fig.80	クノ丸遺跡Ⅳ区Ⅳ層出土遺物図 1	73
Fig.81	クノ丸遺跡Ⅳ区Ⅳ層出土遺物図 2	74
Fig.82	クノ丸遺跡Ⅳ区Ⅳ層出土遺物図 3	75
Fig.83	クノ丸遺跡Ⅳ区Ⅳ層出土遺物図 4	76
Fig.84	クノ丸遺跡Ⅳ区Ⅳ層出土遺物図 5	77
Fig.85	クノ丸遺跡Ⅳ区Ⅳ層出土遺物図 6	78
Fig.86	クノ丸遺跡Ⅳ区 Pit49 遺構図及び出土遺物図	78
Fig.87	クノ丸遺跡Ⅳ区Ⅴ層上面検出遺構平面図	79・80
Fig.88	クノ丸遺跡Ⅳ区 Pit51 遺構図及び出土遺物図	81
Fig.89	クノ丸遺跡Ⅳ区 Pit54 遺構図及び出土遺物図	81
Fig.90	クノ丸遺跡Ⅳ区 Pit61 遺構図及び出土遺物図	81
Fig.91	クノ丸遺跡Ⅳ区 Pit62・63 遺構図及び出土遺物図	82
Fig.92	クノ丸遺跡Ⅳ区 Pit70 遺構図及び出土遺物図	82
Fig.93	クノ丸遺跡Ⅳ区 SK3 遺構図及び出土遺物図	82
Fig.94	クノ丸遺跡Ⅳ区包含層一括出土遺物図	83
Fig.95	クノ丸遺跡Ⅳ区表土等出土遺物図 1	83
Fig.96	クノ丸遺跡Ⅳ区表土等出土遺物図 2	84
図 1	調査地点位置図	85

図2	香長平野の地形と遺跡の立地	86
図3	クノ丸遺跡周辺地形分類図	86
図4	調査区の地形・層序および浜堤堆積物の柱状図と粒度頻度分布	90

挿入表及び写真目次

表1	粒度分析結果	88
表2	腐食含量分析結果	88
写真1	Loc. 1 試料番号1付近の層準	89
写真2	Loc. 1 試料番号2付近の層準	89
写真3	Loc. 1 の深部	89
写真4	Loc. 2	89

写真図版

PL. 1	I - III区調査前風景	IV区調査前風景		
PL. 2	I区完掘	I区西壁土層	II区 TP 1 土層	II区 TP 3 土層
	II区 TP 4 土層	II区 TP 5 土層	II区完掘	II区東壁土層
PL. 3	II区 TP 2 完掘	II区 TP 2 遺物集中出土状況		
PL. 4	III区南地点完掘	III区南地点集石遺構1 出土状況		
PL. 5	III区中地点 集石遺構2 出土状況	III区中地点 集石遺構2 内遺物集中出土状況		
PL. 6	III区集石遺構2 出土珊瑚	III区 Pit2・3 出土状況	III区 SK4 完掘	
	III区 Pit24 検出状況	III区 SK6 完掘	III区 SK7 検出	
	III区II層出土遺物 (図版番号 261)	III区II層出土遺物 (図版番号 292)		
PL. 7	IV区北半部IV層上面完掘	IV区北壁土層	IV区北半部IV層上面検出 Pit 群	
	IV区 SK1 完掘	IV区IV層出土遺物 (図版番号 454)		
	IV区南半部完掘	IV区南壁東端土層	IV区南半部西壁 B 地点土層	
PL. 8	遺物番号 84・114			
PL. 9	遺物番号 146 内・外、147 内・外			
PL. 10	遺物番号 149・153			
PL. 11	遺物番号 154・156			
PL. 12	遺物番号 162・177			
PL. 13	遺物番号 169 内・外			
PL. 14	遺物番号 188・212			
PL. 15	遺物番号 260・261			
PL. 16	遺物番号 266・292			

- PL. 17 遺物番号 354 · 427
- PL. 18 遺物番号 14 · 27 · 31 · 35 · 46 · 47 · 48 · 51 · 55 · 56
- PL. 19 遺物番号 79 · 96 · 112 · 115 · 116 · 117 ~ 128 · 129 · 131 · 133 · 142 · 151
- PL. 20 遺物番号 178 · 181 · 183 · 184 · 185 · 186 · 191 ~ 195
- PL. 21 遺物番号 196 ~ 198 · 203 · 205 · 207 · 215 ~ 217 · 241 · 255 · 259 · 347 · 348
- PL. 22 遺物番号 353 · 357 ~ 362 · 363 · 370 · 371 · 372 · 407 · 410 · 412 · 413 · 414
- PL. 23 遺物番号 415 · 416 · 417 · 418 · 424 · 425 · 428 · 453 · 454 · 473 · 489 · 490
- PL. 24 遺物番号 499 · 500 · 510 · 512 · 519 · 520 · 526 ~ 530 · 540 · 555 · 556 · 563 · 564

第 I 章 序章

1. 調査に至る経緯

高知県香南市香我美町岸本字クノ丸において高知県が進めている県道奥西川岸本線建設工事に先立って、平成 19 年度に埋蔵文化財の有無の確認とそれらの周知と保護、開発事業との調整を目的とする試掘確認調査を高知県教育委員会文化財課が行った。その結果、当該開発計画地に遺跡が存在することが明らかとなり、道路建設により影響を受ける範囲について記録を作成し、保存する必要が生じた。その後、クノ丸遺跡として周知されている。

平成 20 年度に、高知県と財団法人高知県文化財団との間に業務委託契約が締結され、埋蔵文化財センターが本発掘調査を行ったうえで出土遺物等の基礎的な整理作業を行い、遺構・遺物の記録保存を図ることとなった。平成 21 年度に、調査で得られた成果と資料を報告書としてまとめるための業務委託契約が前年度同様に締結され、本書刊行に至る。

2. 調査の概要 (Fig.1)

当遺跡は高知県中央部に広がる高知平野の東端、長者が森山系南端の月見山西麓に位置している。月見山から西に向かっては浜堤が発達しており、その浜堤上に遺跡は立地する。遺跡南には太平洋が、北には広大な低湿地を挟んで丘陵及び三宝山山系が広がる。

試掘確認調査では全体的に遺物の出土が見られ、遺構と考えられる平面プランが検出されている。調査で得られた出土資料の検討により、中世の集落遺跡として考えられ、その起源は古墳時代まで遡ることが指摘された。

本掘調査及び調査で得られた資料の検討結果、中世初頭に活発な活動が行われていたことが明らかとなり、遺跡の起源が弥生時代まで遡ることが明らかとなった。

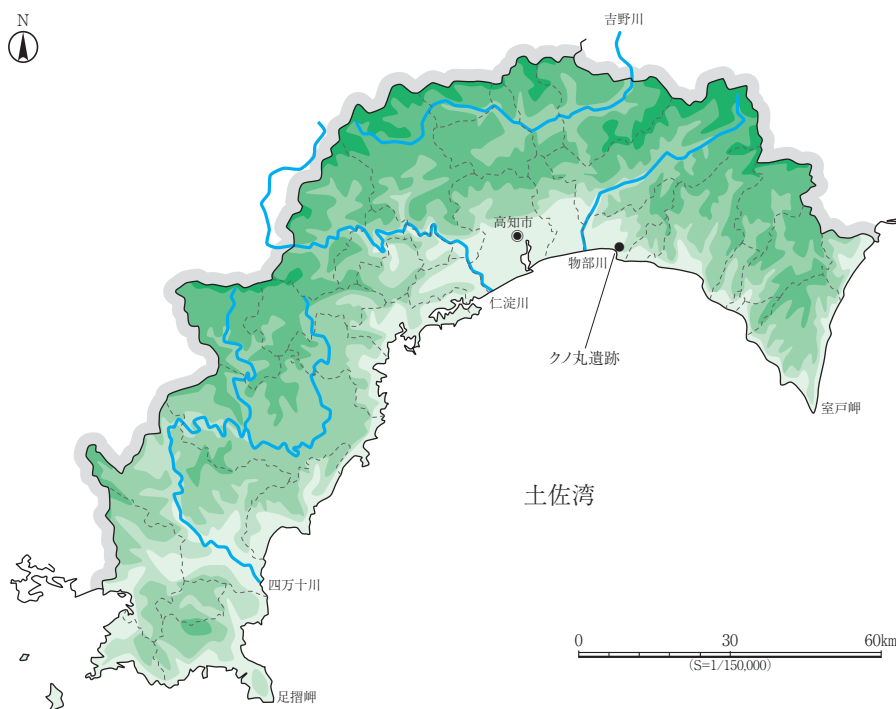


Fig.1 クノ丸遺跡位置図

3. 調査の方法 (Fig.2・3)

調査対象地が南北に長いために、全体を区切って調査に臨む必要があった。現地での地形を鑑み、北よりⅠ区・Ⅱ区・Ⅲ区・Ⅳ区を設定している。試掘調査において遺跡の内容が希薄であったⅡ区北地点においては、小規模なテストピット（以下、TPとする）を5つ設定し、調査の順番に則した番号を冠している。

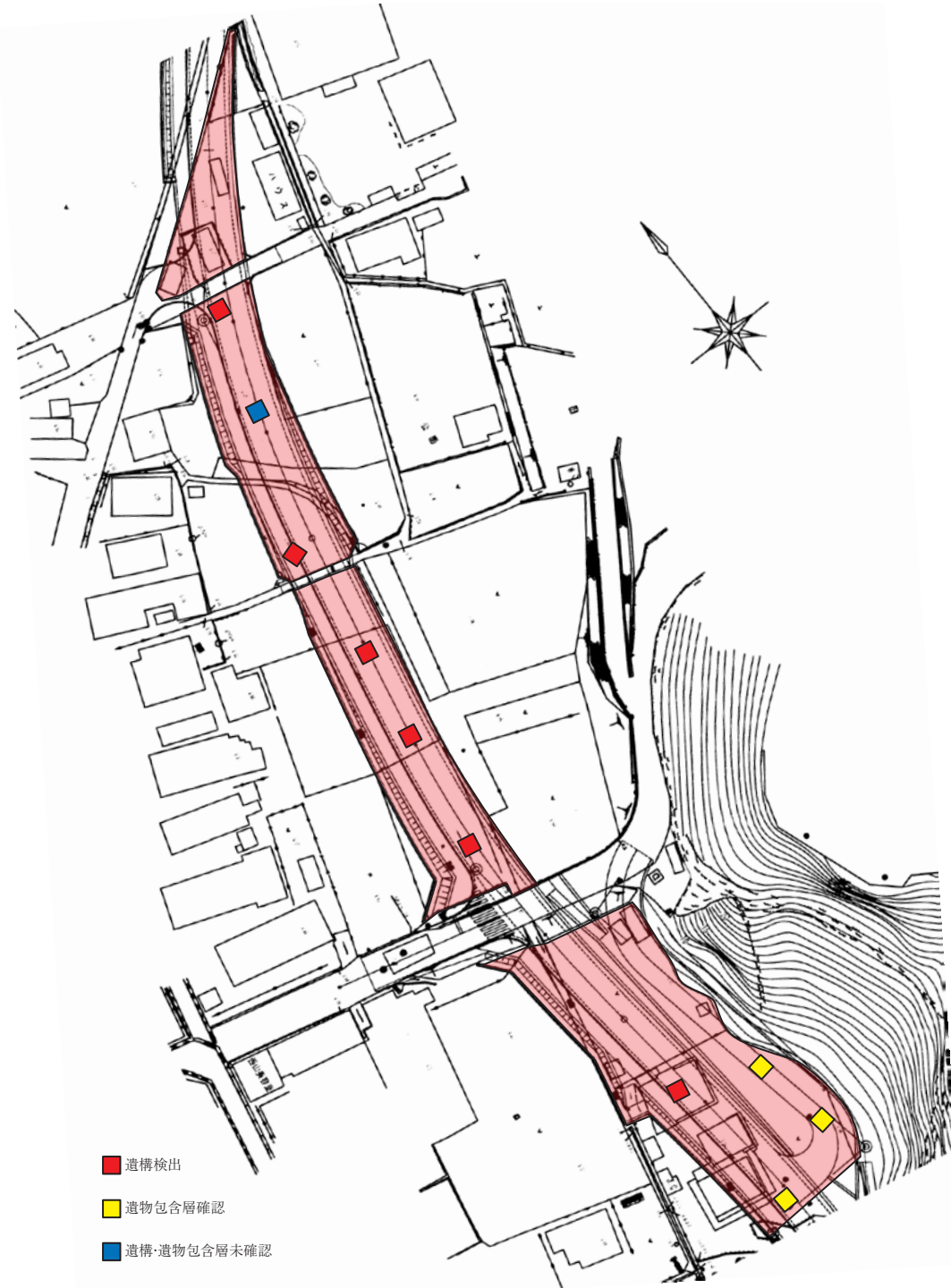


Fig.2 クノ丸遺跡試掘調査坑位置図

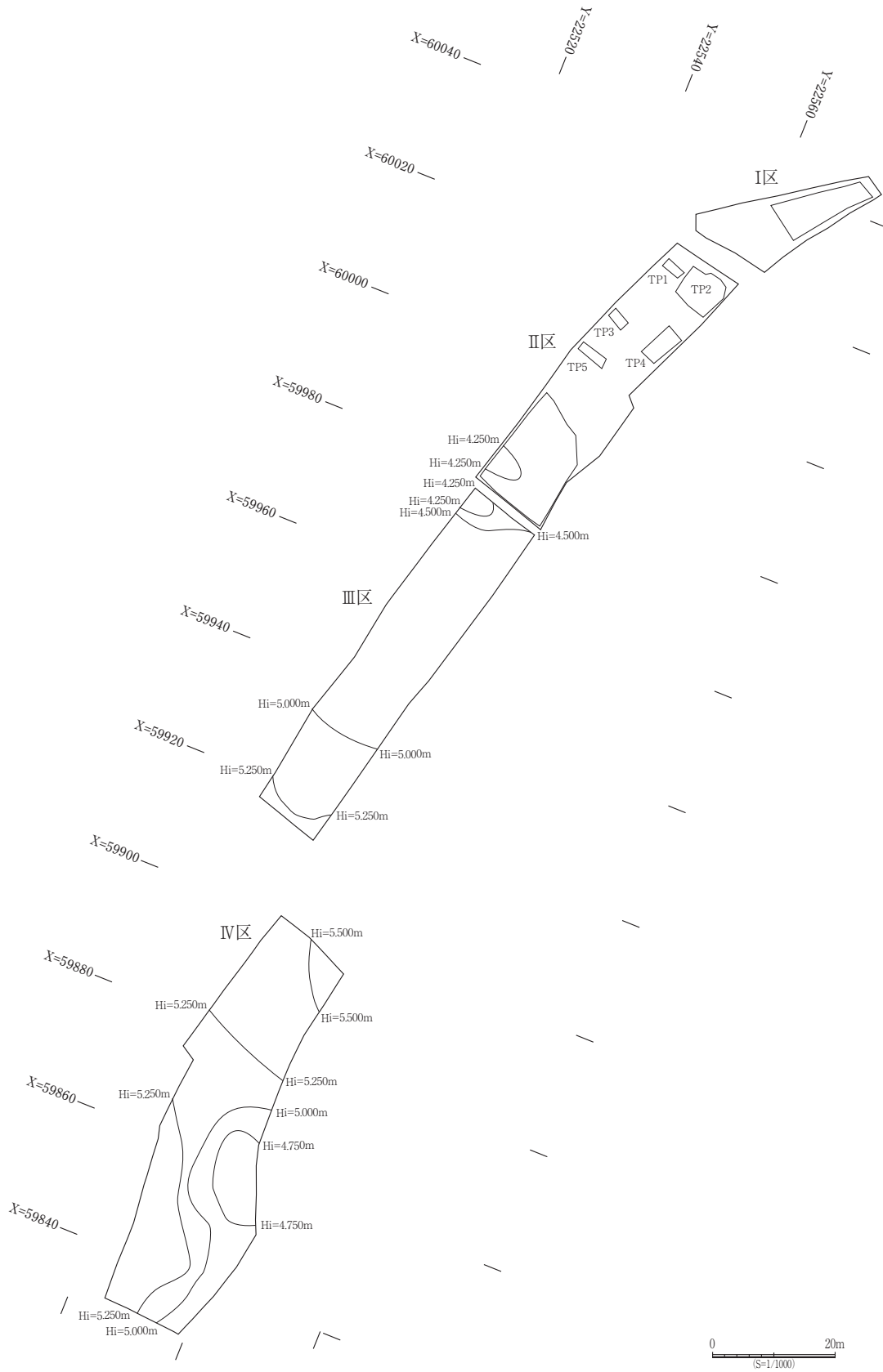


Fig.3 クノ丸遺跡調査区全体及び地形図

測量については、世界測地系第4座標系（IV系）の原点（北緯 33° 東経 133° 33′）に基づいた座標値を県中央土木事務所に提供いただいた。それを基に X=60000 Y=22540 を基点（北緯 33° 32′ 27″ 東経 133° 44′ 33″ 真北方向角 - 0° 8′ 3″）とし、4 m グリッドを組み、X=60056 より南方向へは 1 から順に、Y=22500 より西方向へは A から順にアルファベットを冠している。それに基づき平面図を作成し、各グリッド毎に遺物をまとめて取上げた。また、重要な遺物については、トータルステーション及び平面図において出土地点を記録している。尚、遺構図には座標値を標記した。

調査は、早い時点で道路建設工事が始まることが予定されていたIV区から着手し、その後、I区・II区・III区と調査を進めていった。

堆積層の掘削は、表土及び下層確認については機械で行い、遺物包含層掘削並びに遺構検出は人力で行った。また、遺構等の測量は全て人力で行った。そして遺跡の成り立ちや土地利用の状況を解き明かすために、地質学・土壌学の観点から分析を行っている。

4. 遺跡周辺の地理的歴史的環境 (Fig.4)

4-(1) 地理的環境

クノ丸遺跡は高知県庁から東へ約 21.5km、北緯 33° 32′ 24″ 東経 133° 44′ 33″ の地点に位置する。

当遺跡が所在する香我美町は、北は香美市物部と香北、西は香美市土佐山田、東は芸西村・安芸市と境を接しており、2006年に野市町・赤岡町・夜須町・吉川村と合併し香南市となった。合併以前は東西約 3km 南北約 20km の南北に極めて長い町域を有しており、面積は約 59km²、人口は 6300 人余であった。

主要な交通路は国道 55 号線である。平成 14 年には土佐くろしお鉄道ごめん・なはり線が開業し、それに伴い香我美駅が開設されている。また、国道より北の丘陵南麓には高知東部自動車道南国安芸道路が現在急ピッチで建設中である。中世においては、当遺跡から月見山を挟んで東側の崖下が交通の要所であったという見解があり、当時は波が崖下付近にまで打ち寄せ、わずかな砂浜が要路として利用されていたようである（吉田 1985）。

香我美町の産業を見ると、農業では水稲や温州みかんの産地として知られる。みかんは県内屈指のブランド品であり「山北みかん」として有名である。工業では県外の大手半導体企業が数社進出しており、地域経済を支えている。この岸本地区は人口密度が高く、第 3 次産業従事者が多い。また、中部の徳王子・山北・山南地区は農業が盛んである。それに対して北部の西川・東川地区は山間部であって、過疎化が著しく進んでいる。

当遺跡は月見山西麓から香南市赤岡町まで延びる浜堤の東端に立地する。浜堤は西側を香宗川によって浸食され、東側は標高 100 m 弱の月見山によって区切られる。この浜堤の南には太平洋が広がり、北には広大な低湿地を挟んで徳王子大崎遺跡・徳王子広本遺跡・徳王子前島遺跡・徳善城そして徳善天皇古墳などが所在する丘陵が広がっている。

河川は香宗川・山北川が南西に向かって流れ下り、それらの下流域に高知平野の東端を形成する氾濫原性の低地が広がっている。地質をみれば、香我美町は西南日本外帯^{註(1)}に属し、北部地域の一部は秩父帯に、中央部と浜堤が発達している南部地域の大部分は四万十帯に属している。

4-(2) 歴史的環境

香我美町内では 58 箇所が周知の埋蔵文化財包蔵地として指定されている。

縄文時代においては、拝原遺跡（出原 1993）において高知県の遺跡で型式設定された後期の宿毛式土器・松ノ木式土器・片粕式土器が出土している。十万遺跡においては、貯蔵穴から刻目突帯文を有する晩期の深鉢・鉢が出土している（出原 1994）。全体的に縄文遺跡は極めて少ない。

弥生時代においては、田村遺跡群から分村によって生まれた集落であることが指摘されている。下分遠崎遺跡（出原 1994）では中期の遺構検出面で完形の農耕具の他に加工痕をもった木製品が出土しており、南国市田村遺跡群の弥生時代遺物を補う有機質遺物である。また、野市町下ノ坪遺跡や本村遺跡が田村遺跡群を核とした衛星的な集落として出現しているという指摘（出原 2009）は、この地域の弥生集落を紐解く上で極めて興味深い。香宗川中流域の丘陵上には的場遺跡が所在しており、太形形刃石斧や龍河洞式土器が出土しているため中期後半に位置づけられている（藤方 1992）。後期終末になると幅山遺跡（岡本 1999）では、甕棺が伴う集落遺跡が確認されており、稗地遺跡では鉄製穂積具が県下で初めて出土している（松田 1993）。

古墳時代においては、赤岡町の浜堤上に江見遺跡があり、畿内産の土師器が出土している。また、5世紀に帰属すると考えられる徳善天皇古墳が築かれている。6世紀以降の古墳として鳴子・蛭野両古墳が知られており、前者からは管玉・棗玉・直刀が、後者からは須恵器・石斧・鉄鏃が出土している（藤方 1992）。

古代においては、徳善古窯跡群で3基の窯跡が確認されており、瓦や須恵器が製作されている。また、古代後半には十万遺跡では方形掘り方を有する掘立柱建物群が発見されている。曾我遺跡でも豪族館や群衛級の建物群が出現している（松田 1993）。

中世前半においては、1221年に起こった承久の乱で幡多に流された土御門上皇^{註(2)}が阿波へ帰る途中、近くの宝幢院（山本 1983）に滞在している。その際に、月を眺めて都をしのんだということから月見山として呼ばれるようになったとされる。中世後半においては、戦国時代末に安芸郡領



- | | | | | |
|------------|---------|-----------|-----------|------------|
| 1-東野土居遺跡 | 2-宝鏡寺跡 | 3-ハザマ遺跡 | 4-御所の前遺跡 | 5-大東遺跡 |
| 6-江見遺跡 | 7-花宴遺跡 | 8-徳王子大崎遺跡 | 9-徳王子天皇古墳 | 10-徳王子広本遺跡 |
| 11-徳王子前島遺跡 | 12-徳善城跡 | 13-姫倉城跡 | 14-クノ丸遺跡 | |

Fig.4 クノ丸遺跡周辺遺跡分布図

主安芸国虎の家臣姫倉右京が姫倉城を構えたが長宗我部氏に攻め落とされ、その重臣秦豊前が城監となったとの記録がある。香南市においては、「土佐七雄」^{註3)}の一つである香宗我部氏の居城である野市町香宗城跡が有名であるが、香我美町域の中世城郭は姫倉城の他に徳善城跡・刈谷城跡・国吉城跡・十万城跡など他地域より多くある（吉田 1985）。また、当遺跡がある岸本の荘園は大忍荘に含まれ、戦国時代末には安芸氏がこの地へ進出して押えており、後に長宗我部氏が支配した（山本 1983）。山内氏治下には、その荘名は失われて近世村落となったことが指摘されており（吉田 1985）、近年の調査では東野土居遺跡において近世の遺構が確認されている（下村 2006）。

クノ丸遺跡周辺では、弥生中期から後期の集落が存在していたと考えられる花宴遺跡（下村 2006）、弥生時代及び古代や中世の遺構や遺物が確認された徳王子広本遺跡（井上・小川 2007）、弥生時代前期前半の土器が出土した徳王子大崎遺跡（島内 2008）、県内最多かつ最大の斎串や県内初の古代木簡が出土した徳王子前島遺跡（島内 2008）がある。近年のこれらの調査成果によって、徐々に当遺跡周辺の歴史が明らかになってきている。しかし、浜提上の遺跡で当遺跡近隣はもちろん高知県内で明らかになっているものは数少なく、今後の地域史はもちろんのこと浜堤における人類の活動を紐解く上で重要かつ貴重なものである。（舛田）

註)

(1)日本の地体構造分である西南日本のうち、中央構造線よりも南側(太平洋側)の地帯をさす。帯状構造が顕著にみられ北側から三波川帯・秩父帯・四万十帯に分けられる。

(2)後鳥羽上皇の第一皇子

(3)津野氏・大平氏・吉良氏・本山氏・安芸氏・香宗我部氏・長宗我部氏の七氏を指す。

参考・引用文献)

山本大・島村要・吉田萬作・依光貫之・前田和男 1983 『日本歴史地名大系第40巻 高知県の地名』 平凡社
38・141・142・186頁

吉田萬作 1985 「社会経済と文化」『香我美町史 上巻』 香我美町史編纂委員会 1009頁

吉田萬作 1985 「附録 中世編」『香我美町史 上巻』 香我美町史編纂委員会 428 - 443頁

吉田萬作 1985 「中世編」『香我美町史 上巻』 香我美町史編纂委員会 150 - 409頁

藤方正治 1992 「地理的・歴史的環境」『十万遺跡Ⅱ』 高知県埋蔵文化財センター発掘調査報告書第4集 3頁

松田知彦 1993 「稗地遺跡の位置と環境」『稗地遺跡』 高知県埋蔵文化財センター発掘調査報告書第11集 31頁

出原恵三 1993 『拝原遺跡』 香我美町埋蔵文化財発掘調査報告書第5集 香我美町教育委員会 67頁

出原恵三 1994 『下分東崎遺跡』 高知県埋蔵文化財センター発掘調査報告書第16集 1頁

岡本 修 1999 『幅山遺跡』 香我美町埋蔵文化財発掘調査報告書第8集 香我美町教育委員会 19頁

下村 裕 2006 「花宴遺跡」『高知県文化財団埋蔵文化財センター』 高知県埋蔵文化財センター年報第16号 27頁

井上昌紀・小川博敏 2007 「徳王子広本遺跡」『高知県文化財団埋蔵文化財センター』 高知県埋蔵文化財センター年報第17号 33頁

島内洋二 2008 「徳王子大崎遺跡」・「徳王子前島遺跡」『高知県文化財団埋蔵文化財センター』 高知県埋蔵文化財センター年報第18号 33 - 34頁

出原恵三 2009年 「田村弥生ムラの終焉」『南国土佐から問う弥生時代像・田村遺跡』 新泉社 81頁

第Ⅱ章 調査成果

1. I区の調査 (Fig.5～7)

調査対象地の最も北に位置する三角形の調査区であって、地表高は約4.5mと全体で最も土地の低い地点である。堆積層はⅢ層までが自然堆積と考えられ、Ⅱ層は旧水田耕作土、Ⅰ層はおおよそ1.4mの厚みを持つ盛土である。Ⅰ層が無ければ、遺跡北側に広がる低湿地性の水田地帯と大きな標高差はない。尚、調査に際しては、遺物包含層までの深度が著しく深い点、調査区と県道221号が接している点を鑑み、面積・規模ともに安全に調査が進めることのできる範囲に縮小した。

遺物はⅤ～Ⅷ層から得られているが、いずれも小破片が多く、ローリングを受けていることから二次堆積層として理解している。尚、この調査区において遺構は確認できなかった。

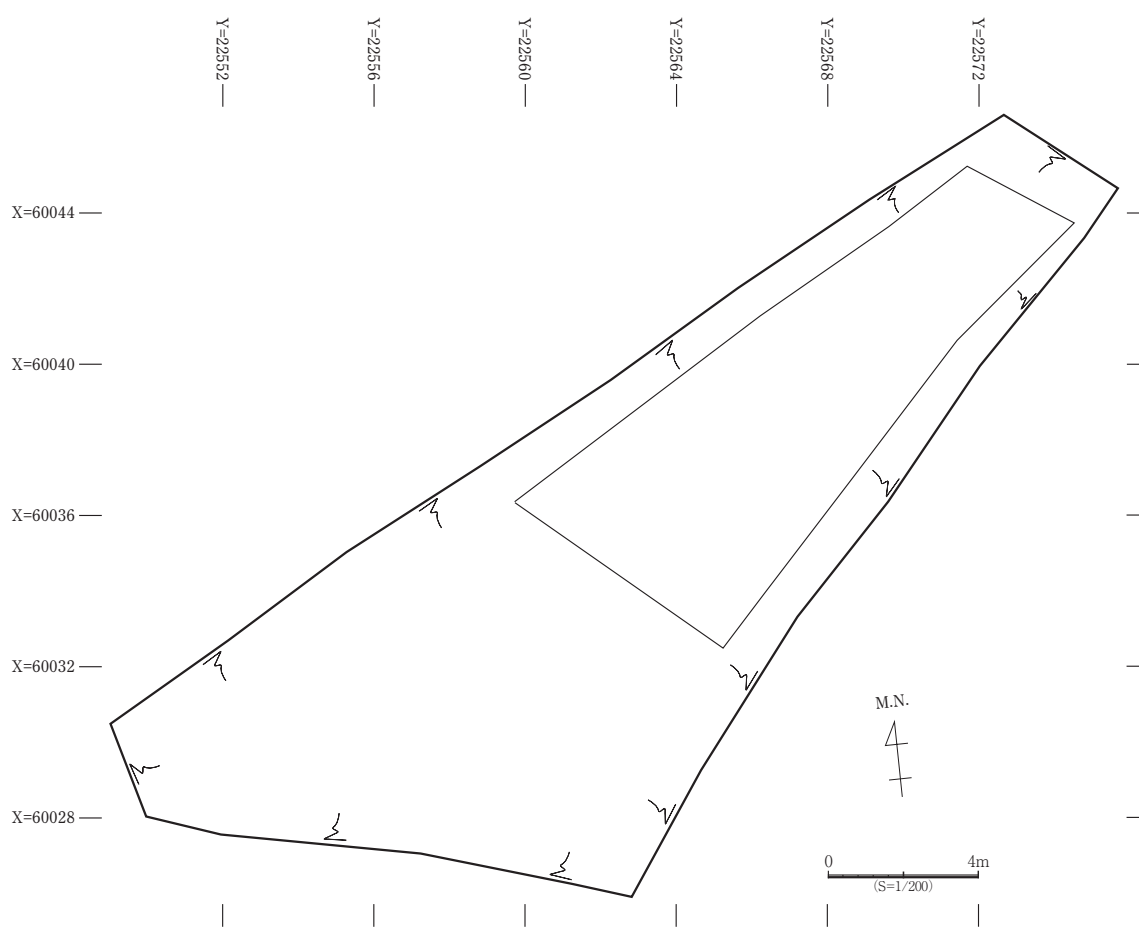


Fig.5 クノ丸遺跡I区平面図

Ⅴ層出土遺物 (Fig.7: 1～5)

1～3は瓦質土器である。1は羽釜であり、口縁部を外面に粘土帯を貼付けることにより肥厚させている。その上面に沈線を有する。2は鍋であり、口縁部上面に面取りを有する。3は鍋・釜類の脚部であり、剥離痕跡が明瞭に残る。器の外面に脚を貼付け、接合部分を粘土帯で補強している。器と接する部分が大きく窪むが、これは接合面積を増やす効果があると考えられる。

4は瓦器である。椀であり、口縁部内外に凹線及びミガキを有するが、内面のものが顕著である。器厚は他のものに比べて厚い。

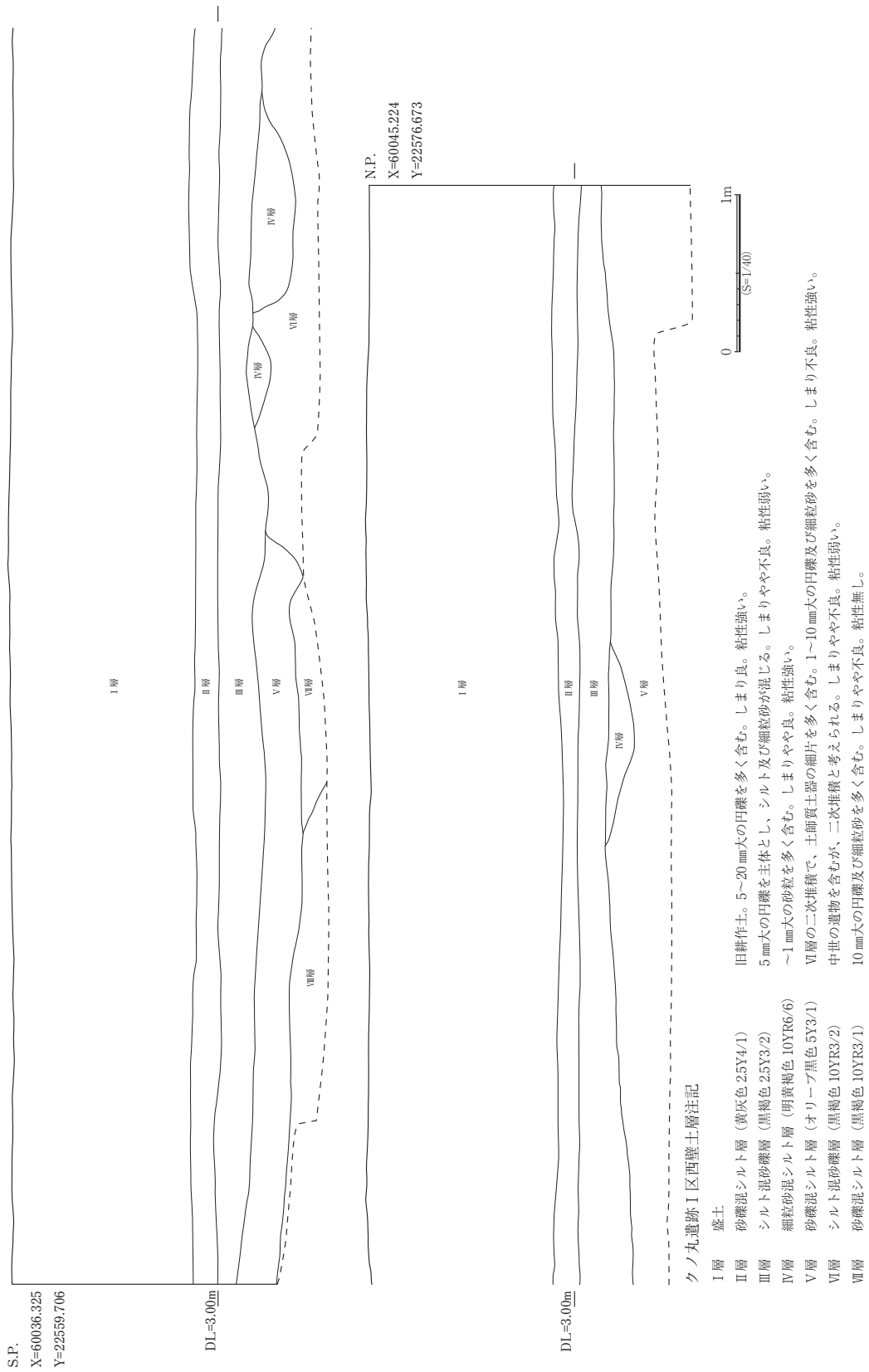


Fig.6 クノ丸遺跡 I 区西壁土層図

5は白磁である。碗であり、口縁部の断面形状は玉縁状である。外面には釉剥ぎが認められる。

Ⅶ層出土遺物 (Fig.7: 6)

6は土師質土器である。坏の口縁であり、端部が緩く外反する。

Ⅷ層及びⅧ層相当出土遺物 (Fig.7: 7～9)

7～9は弥生土器である。7は甕胴部であり、器面調整は外面を板状工具によるナデ、内面を指によるナデで行っている。8は甕底部であり、器面調整は外面をタタキの後ナデで行っている。9は壺口縁部であり、外面に三条の凹線を有する。器面調整は外面をナデ、内面を板状工具によるナデで行っている。

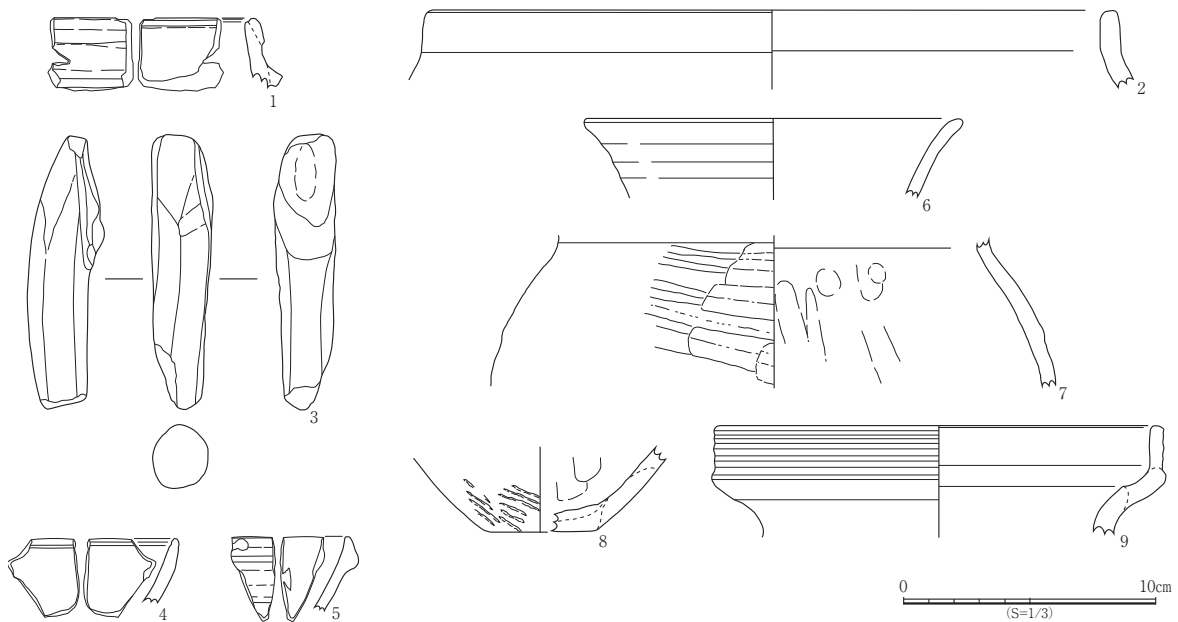


Fig.7 クノ丸遺跡Ⅰ区出土遺物図

2. Ⅱ区の調査 (Fig.8～27)

Ⅰ区の南に位置する調査区である。試掘調査により、北部分では遺跡が希薄であり、それより一段高い南部分では遺跡が比較的良好な状態で残っていることが明らかとなっていた。

北部分と南部分のレベル差は少なくとも60cmある。本来は北向きになだらかに傾斜していた地形が、北部分において大きく削平された結果、低くなったと考えられる。

調査は北部分より始め、試掘調査で良好な成果が得られていた地点を広げてTP2とし、北へ向けての落ち込みと遺物集中を確認した。他のTPに関しては機械掘削を行い、既に破壊されている状況の確認と記録のため、土層図を作成した。

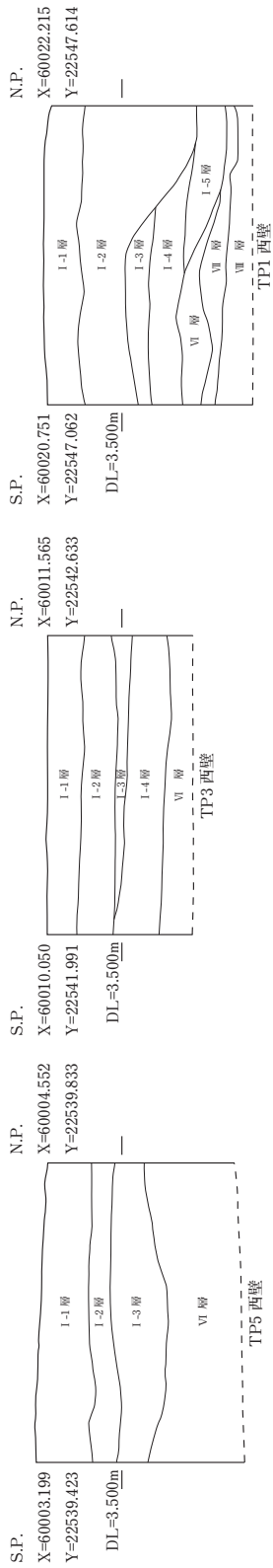
2-(1) Ⅱ区 TP1・3・5の調査 (Fig.8)

いずれも削平・攪乱が著しく、遺物包含層及び遺構は検出できなかった。

2-(2) Ⅱ区 TP2の調査 (Fig.10・11)

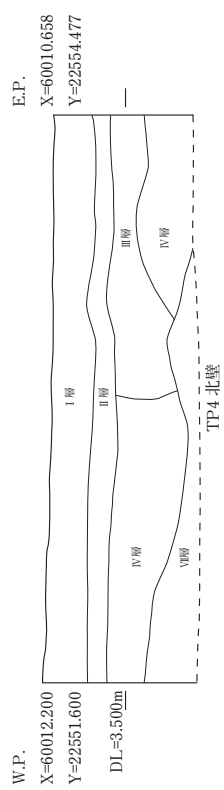
TP1の堆積状況より、平成19年度の試掘坑より西側での良好な調査成果は期待できなかった。よって、試掘坑から東に向けて調査範囲を拡張した。

この地点においても削平・攪乱が著しい。TP2の北と東に広がるⅤ層とした落ち込み埋土と、南西隅に僅かに残っていたⅢ層の他は良好な堆積と遺物の出土は認められなかった。落ち込みにつ



クノ丸遺跡Ⅱ区 TP1・3・5 西壁土層注記

- I-1層 砂礫混シルト層 (灰色 7.5Y4/1) 5~20mm大の円礫を多く含む。しまり良。粘性弱い。
- I-2層 砂礫混シルト層 (灰黄褐色 10YR4/2) 2~20mm大の円礫を多く含む。しまり良。粘性弱い。
- I-3層 シルト混砂礫層 (黒褐色 10YR3/1) 5~10mm大の円礫を多く含む。しまりやや不良。粘性弱い。
- I-4層 砂礫混シルト層 (暗赤褐色 5YR3/2) 1~5mm大の砂礫を多く含む。しまりやや不良。粘性極めて弱い。
- I-5層 砂礫混シルト層 (暗赤灰色 7.5YR3/2) 1~5mm大の円礫を多く含む。しまり良。粘性やや強い。
- VI層 シルト混砂礫層 (黒褐色 7.5YR3/1) 5mm大の円礫を多く含む。しまり良。粘性弱い。
- VII層 砂礫混シルト層 (黒褐色 7.5YR3/1) 5mm大の円礫を含む。しまりやや不良。粘性弱い。
- VIII層 シルト混砂礫層 (暗褐色 7.5YR3/3) 30mm大の円礫を多く含む。しまり極めて不良。粘性極めて弱い。



クノ丸遺跡Ⅱ区 TP4 北壁土層注記

- I層 砂礫混シルト層 (褐灰色 10YR4/1) 10~20mm大の円礫を多く含む。しまり良。粘性弱い。
- II層 礫混シルト層 (にぶい、黄褐色 10YR5/4) 10mm大の礫を多く含む。しまり良。粘性やや強い。水田の床土か。
- III層 砂礫混シルト層 (灰黄褐色 10YR4/2) 10mm大の円礫を多く含む。しまり良。粘性やや弱い。にぶい、黄褐色ブロックが混じり、II層及びIV層が混ざった特徴を示す。
- IV層 砂礫混シルト層 (黒褐色 7.5YR3/1) 10~20mm大の円礫を多く含む。しまり良。粘性弱い。

Fig.8 クノ丸遺跡Ⅱ区 TP1・3・4・5 土層図

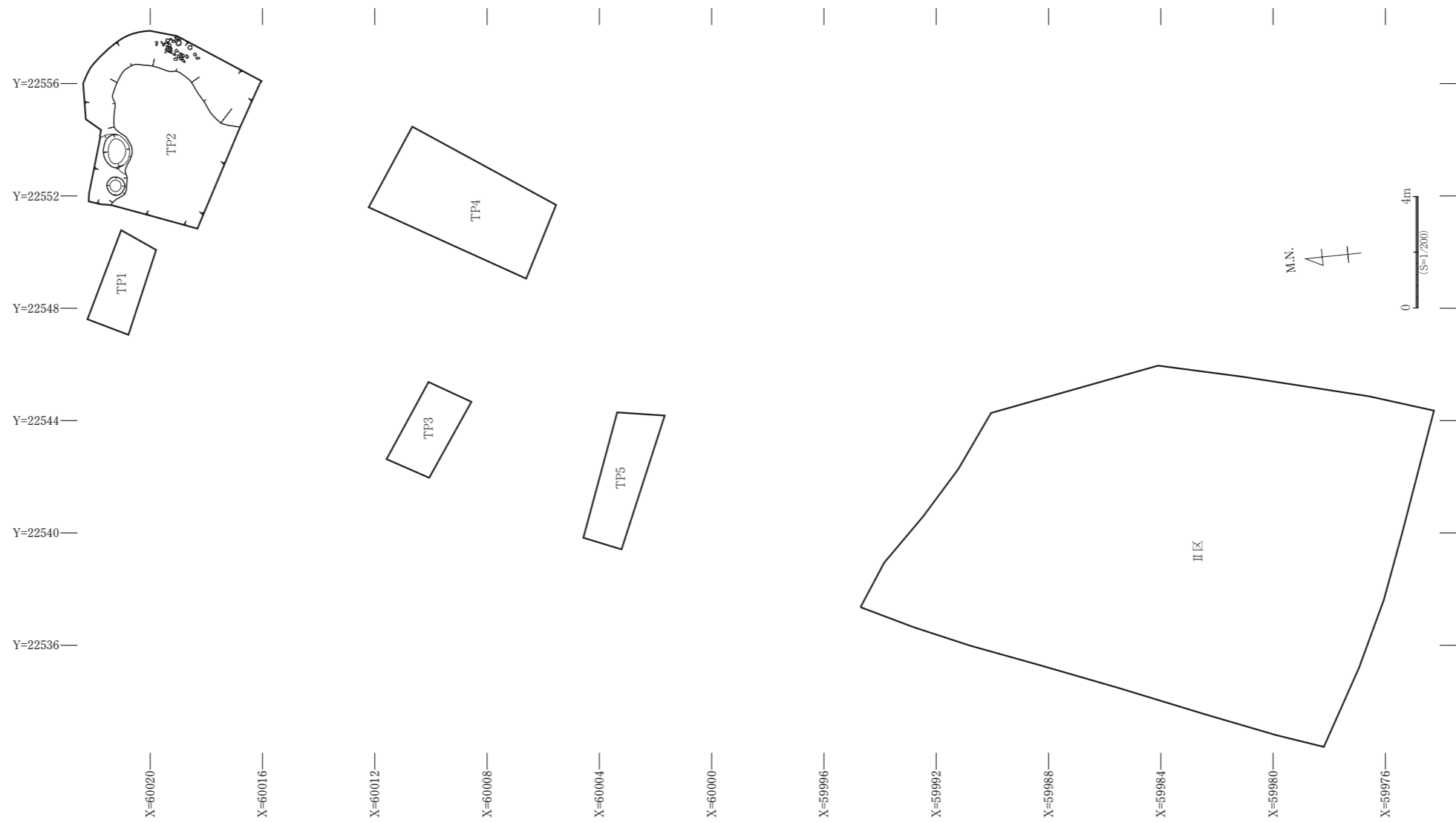


Fig.9 クノ丸遺跡II区全体平面図

いては、北に向かって土地が下がる点、調査区東の月見山斜面に西向きの谷がある点、そしてプラン及び掘り方が不鮮明であった点を鑑み、人為的なものではないと判断した。その中から見つかった遺物集中については意図的にそこに破棄された可能性が考えられるものの、Ⅴ層からは遺物集中の時期よりも格段に新しい時代の遺物が出土しており、この落ち込みは長い時間をかけて埋まっていった可能性が考えられる。

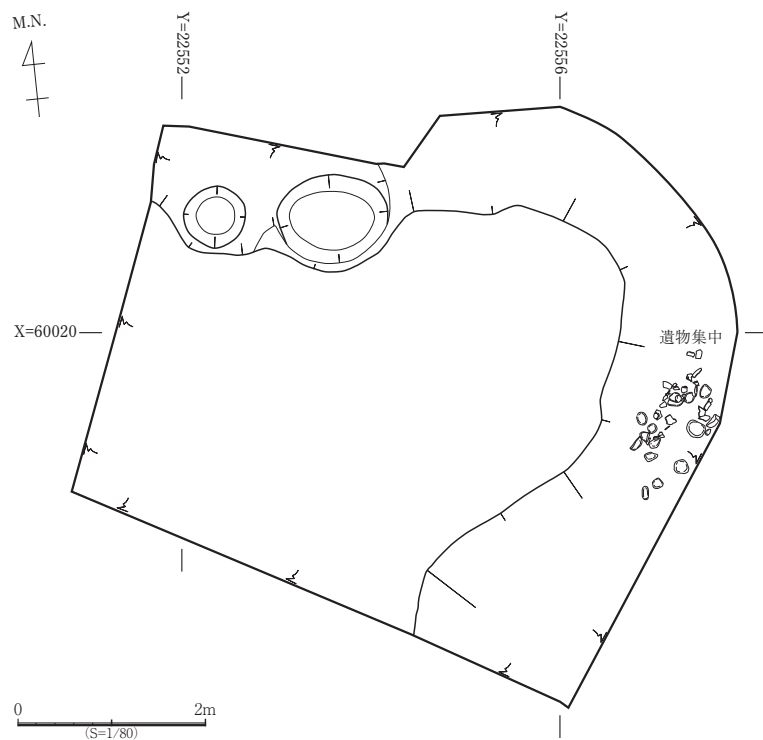


Fig.10 クノ丸遺跡Ⅱ区 TP2 平面図

Ⅲ層出土遺物 (Fig.11 : 10 ~ 13)

10・11は須恵器である。いずれも鉢であり、10は外反する体部より口縁部が鋭角に立ち上がる。11は端部外面を幅広く作出している。

12は瓦質土器である。羽釜であり、外面に幅広の粘土帯を貼付し、鏝端部を作出している。口縁部上面の面取りは顕著であり、炭素の吸着も極めて良好である。

13は貿易陶器である。壺であり、口縁部上面に凹線が巡らされている。東南アジアからの搬入品である可能性が考えられる。

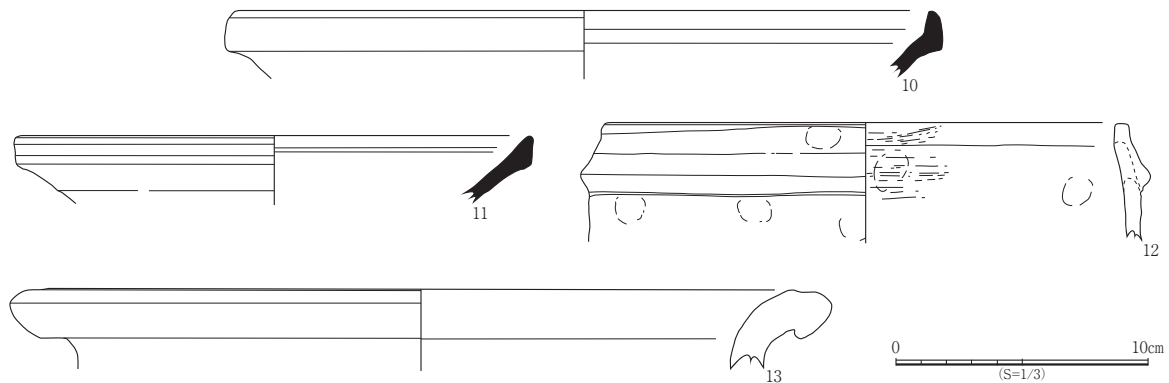
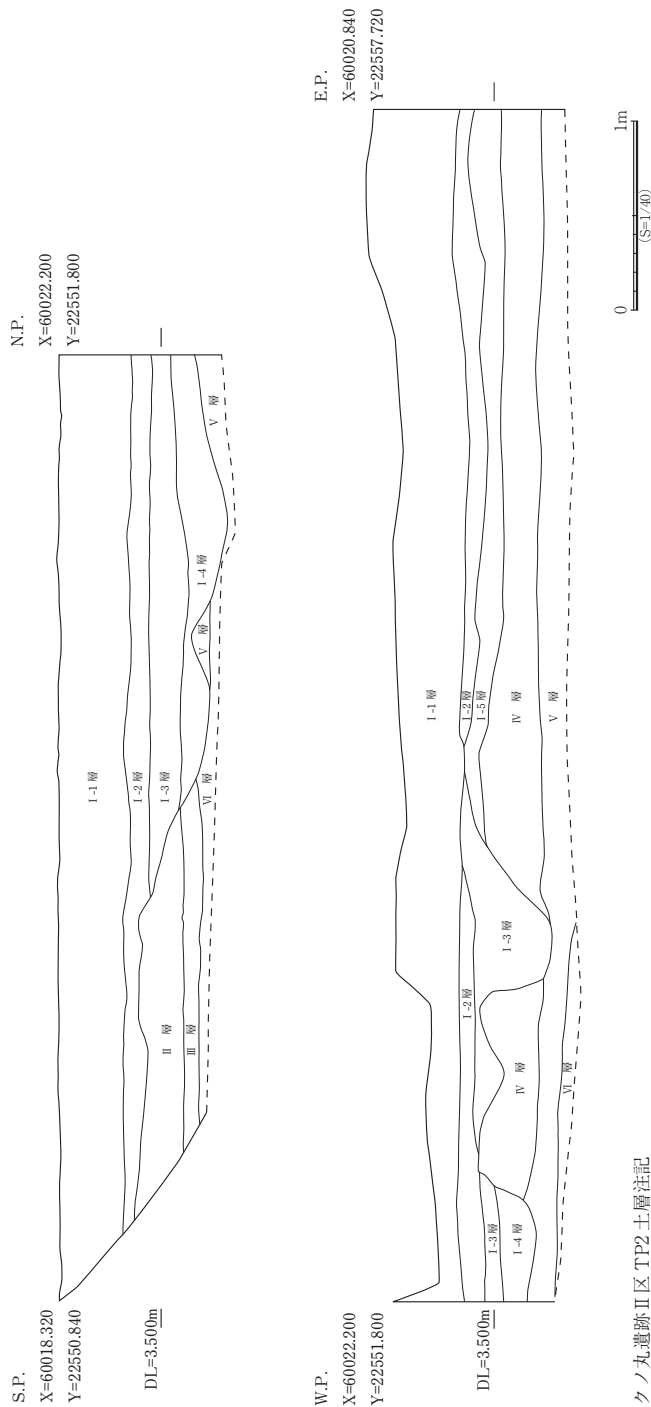


Fig.11 クノ丸遺跡Ⅱ区 TP2 Ⅲ層出土遺物図



クノ丸遺跡Ⅱ区TP2土層注記

- I-1層 砂礫混シルト層 (黒褐色 5YR3/1) 耕作土。2~10mm大の円礫を多く含む。しまり良。粘性強い。
- I-2層 砂礫混シルト層 (にぶい赤褐色 5YR4/4) 田耕作土。2~5mm大の円礫を多く含む。しまり良。粘性強い。
- I-3層 シルト混砂礫層 (黒褐色 7.5YR3/2) 攪乱層。10~20mm大の円礫を多く含む。しまりやや不良。粘性弱い。
- I-4層 シルト混砂礫層 (黒褐色 10YR3/1) 攪乱層。5~20mm大の円礫を多く含む。しまり極めて不良。粘性弱い。
- I-5層 砂礫混シルト層 (暗赤灰色 7.5YR3/2) 攪乱層。1~5mm大の円礫を多く含む。しまり良。粘性やや強い。
- Ⅱ層 細粒砂混礫層 (黒褐色 7.5YR3/2) 5~20mm大の円礫を含む。しまり極めて不良。粘性極めて弱い。
- Ⅲ層 シルト混細粒砂層 (黒褐色 5YR2/1) 遺物包含層。10~40mm大の礫をまばらに含む。しまり不良。粘性極めて弱い。
- Ⅳ層 細粒砂混礫層 (にぶい赤褐色 5YR4/4) 2~5mm大の円礫を含む。しまり極めて不良。粘性極めて弱い。
- Ⅴ層 砂礫混シルト層 (黒褐色 2.5YR3/1) 遺物包含層。10~15mm大の円礫を多く含む。しまり不良。粘性弱い。

Fig.12 クノ丸遺跡Ⅱ区 TP2土層図

遺物集中 (Fig.13 : 14・15)

調査区東端の落ち込みの中で、埋土であるV層を掘削中に検出された。長軸170cm、短軸86cmを測る。人頭大の礫が集中し、礫間から土器破片が出土している。礫間の埋土はV層と区別できなかった。

14・15は土師器の壺である。古墳時代に帰属すると考えられ、それぞれ別の個体である。14は比較的良好な状態で出土したため器形が復元できた。乳頭状に作出した底部から、大きく広がりながら立ち上がり、胴上部で最大径を有する。頸部はほぼ直立し、口縁部が大きく外反する。器面調

整は外面をミガキ、内面は胴部下半をハケで行い、胴部上半は指によるナデ、頸部及び口縁部はミガキで行う。15は内外共にハケで行う。

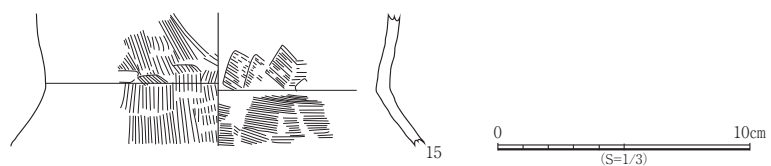
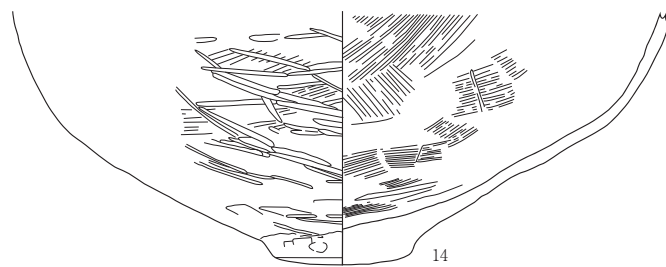
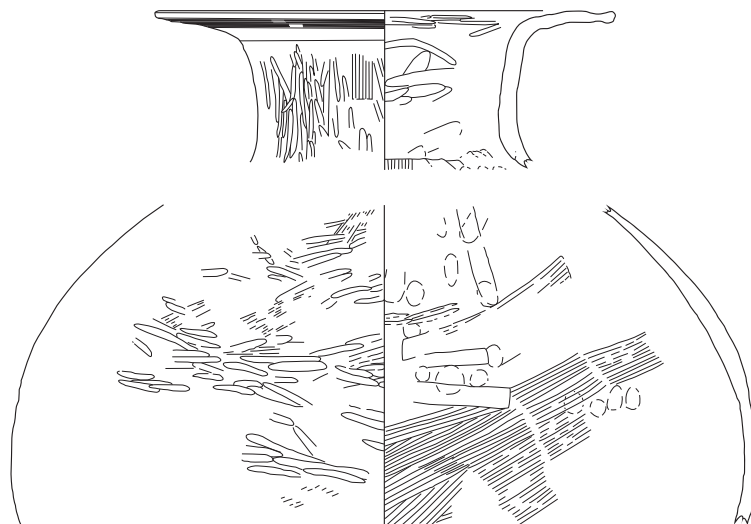
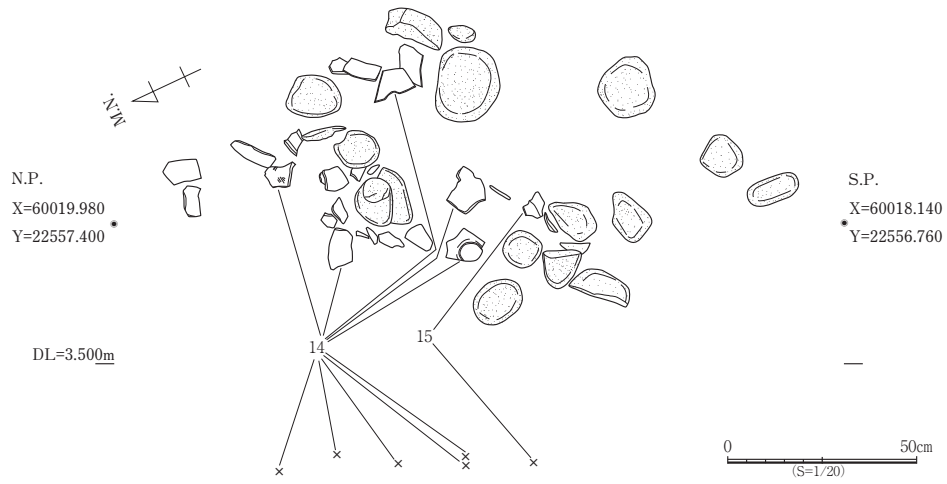


Fig.13 クノ丸遺跡II区 TP2 遺物集中遺構図及び出土遺物図

V層出土遺物 (Fig.14 : 16 ~ 23)

16・17は弥生土器である。甕であり、器面調整はいずれも底部外面をタタキで行い、内面はハケとナデで行う。後期に帰属する。

18～20は瓦質土器である。18は羽釜であり、外面に粘土帯を貼付し、断面カマボコ状の鋸端部を作出している。口縁部上面に面取りを有する。19・20は鍋・釜類の脚部の付根である。19は器と脚の接合部を包み込むように粘土帯を貼付けて補強している。20は接合面に凹凸が見られ、接合面積を広くしている可能性が考えられる。

21・22は瓦器である。いずれも椀であり、22は口縁部内面に沈線を有する。

23は土師器である。皿であり、口縁部外面に極めて緩い凹線を有する。

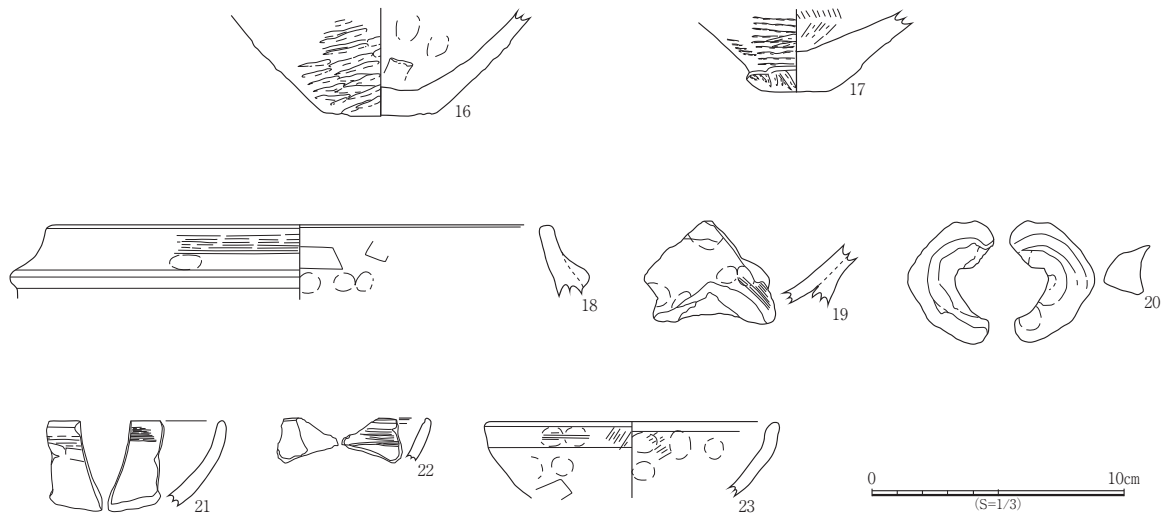


Fig.14 クノ丸遺跡Ⅱ区 TP2 V層出土遺物図

2-(3) Ⅱ区の調査 (Fig.15 ~ 27)

Ⅱ区全体でもっとも安定した地形であり、南から北へ緩やかに傾斜している。調査区の東半分では赤褐色のシルトと砂礫が混和した層が広がり、樹根等の貫入が著しい上に、Ⅳ層の上に被さっていた。攪乱というよりも狭地直し目的の盛土の可能性が考えられる。よって、ここからの出土遺物は信頼性に欠ける。尚、試掘調査では遺構とされる平面プランが見つかった。

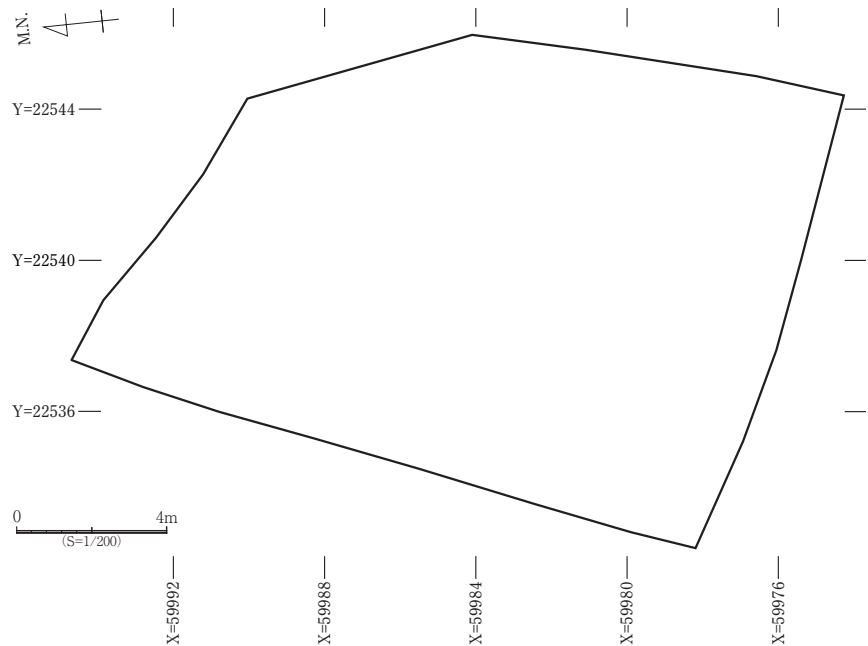


Fig.15 クノ丸遺跡Ⅱ区平面図

ているが、本調査の結果、Ⅲ層上面の窪みにⅣ層が溜まったものであり、遺構は確認できなかった。

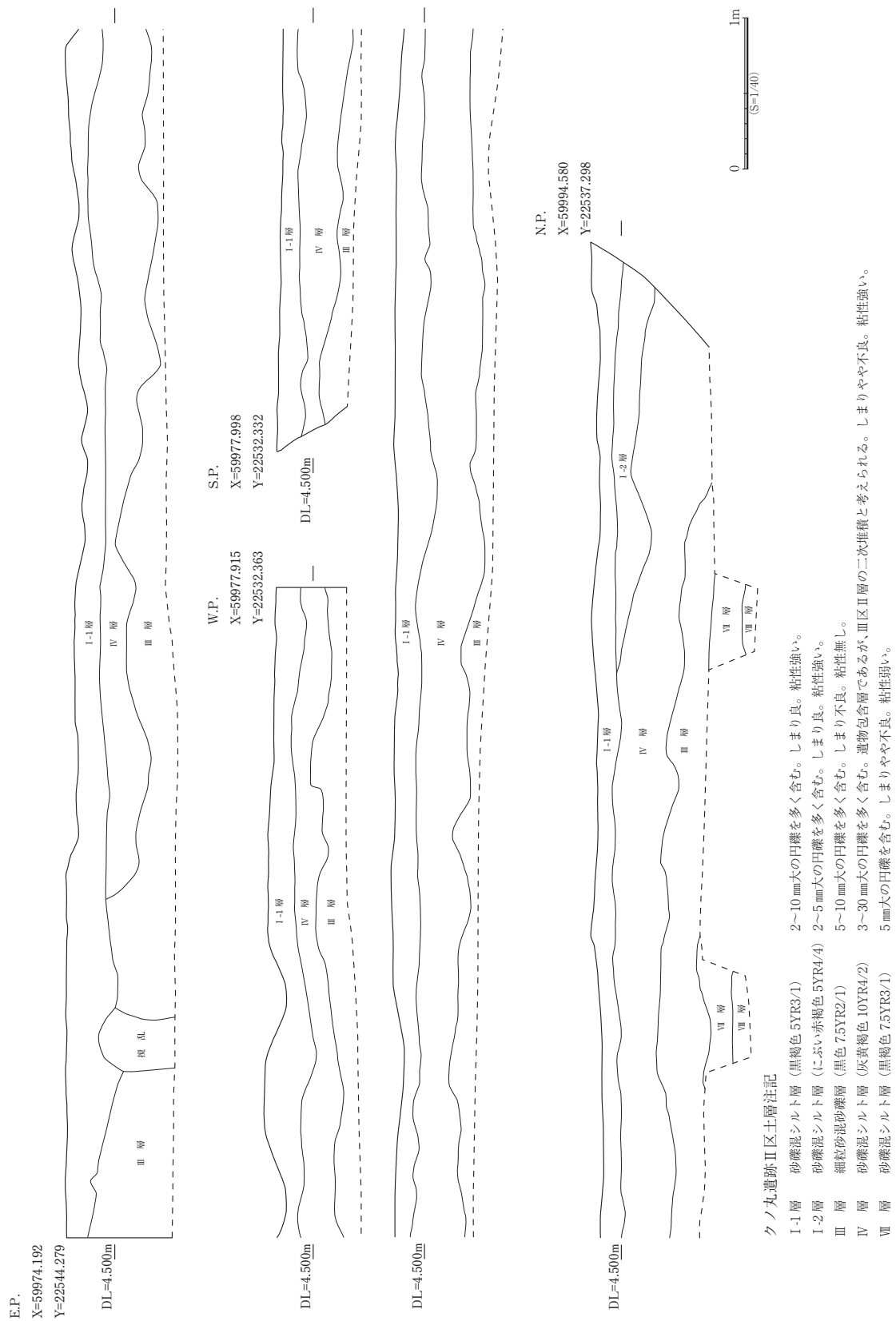


Fig.16 クノ丸遺跡Ⅱ区土層図

IV層出土遺物 (Fig.17～24:24～132)

24～48は土師器である。皿であり、体部に指頭圧痕が顕著である。24～26は口縁部が強く外反する。口縁部を親指の腹と人差し指の腹でつまみ、人差し指の腹で内向きにナデを強く加えながら器を回転させることによって、この外反を作出している可能性が高い。また、内面においても体部と外反部の境に指頭圧痕とナデを加えている。結果として外面の体部と外反部の境に強い稜が発達している。27～29は外面の体部と口縁部間及び内面端部に強い稜が発達している。親指の腹が内面端部に、人差し指の腹が外面端部にくるようにつまんで器を回転させ、結果として内外に稜が発達している可能性が高い。30～32は外面の体部と口縁部間及び内面端部に弱い稜が発達する。製作技法は27～29と同じであるが、加える力が弱いために稜がそれほど発達しなかった可能性が考えられる。結果として、当該部位において器厚が厚い傾向が見られる。33～39は口縁部外面に幅広の凹線を有する。33～37はハケ状の工具を器面と指の間に挟んで行っている可能性が考えられるが、38・39は指によるナデの可能性が考えられる。40は口縁部外面に幅狭の凹線を有する。断面U字状の工具で施文していると考えられ、法量は極めて小さい。41は口縁部外面に不鮮明な凹線を有し、法量は極めて小さい。42・43は口縁部断面が先細る。42の底部には幾条かの条線が認められ、ヘラ切痕の可能性が高い。44は一見33～39と同じ特徴を有する。しかし、その断面形は先細っている。45は口縁部外面に沈線を有する。法量は極めて小さく、40と似た特徴を有する。しかし、外面に施された沈線は内面に突出するほど強いものである。46は口縁部が鋭角に立ち上がる。いわゆる手捏土器に該当する。法量は極めて小さく、内面にヘラ状工具痕が認められる。47・48は器高が低い。いずれも外面の底から体部へと立ち上がる部分に指頭圧痕が顕著に見られる。47は口縁部内面端部に幅広の平滑面を有し、外面の底から体部へと立ち上がる部分に指頭圧痕の他、やや強い横方向のナデが認められる。

49～71は土師質土器である。49～63は羽釜、64～70は鍋、71は羽釜・鍋類の胴部を再利用した土製品である。49・50は口縁部の断面形状が丸みを帯び、49は厚く作出している可能性が考えられる。51～62は口縁部の断面形状が方形かつ鏝縁部の断面形状が三角形を呈する。器面調整は胴部外面に左下りのタタキを行うが、49・62に認められないのは残存部位の問題である。他の部位は基本的にはナデである。内面についてはハケによるナデを基調とするものの、56には板状工具によるナデが認められる。63は口縁部の断面形状が先細り、鏝縁部の断面形状が方形を呈する。器面調整は内外共にナデで行う。64～66は口縁部が内湾ないしは内傾する。器面調整はいずれも内外共にナデであるが、66は指頭圧痕が比較的明瞭に見られる。64は口縁部外面に段を有し、比較的精緻なつくりである。65・66は口縁部上面に沈線を有する。67は内湾する体部から短い口縁部が立ち上がる。器形は瓦質鍋によく見られるものであるが、胎土は土師質であり、瓦質鍋の模倣品として考えられる。68～70は底部であり、いずれも外面に方形のタタキを有する。71は胴部片であるが、破断面の角が取れており、人為的な可能性が考えられる。使用目的は判然としないものの、土器の再利用の観点から今後注目すべき資料である。

72～86は瓦質土器である。72～74は羽釜、75～78は鍋、79・80は鍋・釜類の脚、81～86は播鉢である。72は外面に断面が三角形の鏝縁部を有し、口縁端部が弱く内傾する。鏝縁部が小さく、胴部に最大径があることからして、三足が付いていた可能性が考えられる。73は法量が小さめであるが、比較的精緻なつくりである。74は幅広のしっかりした鏝縁部を有する。

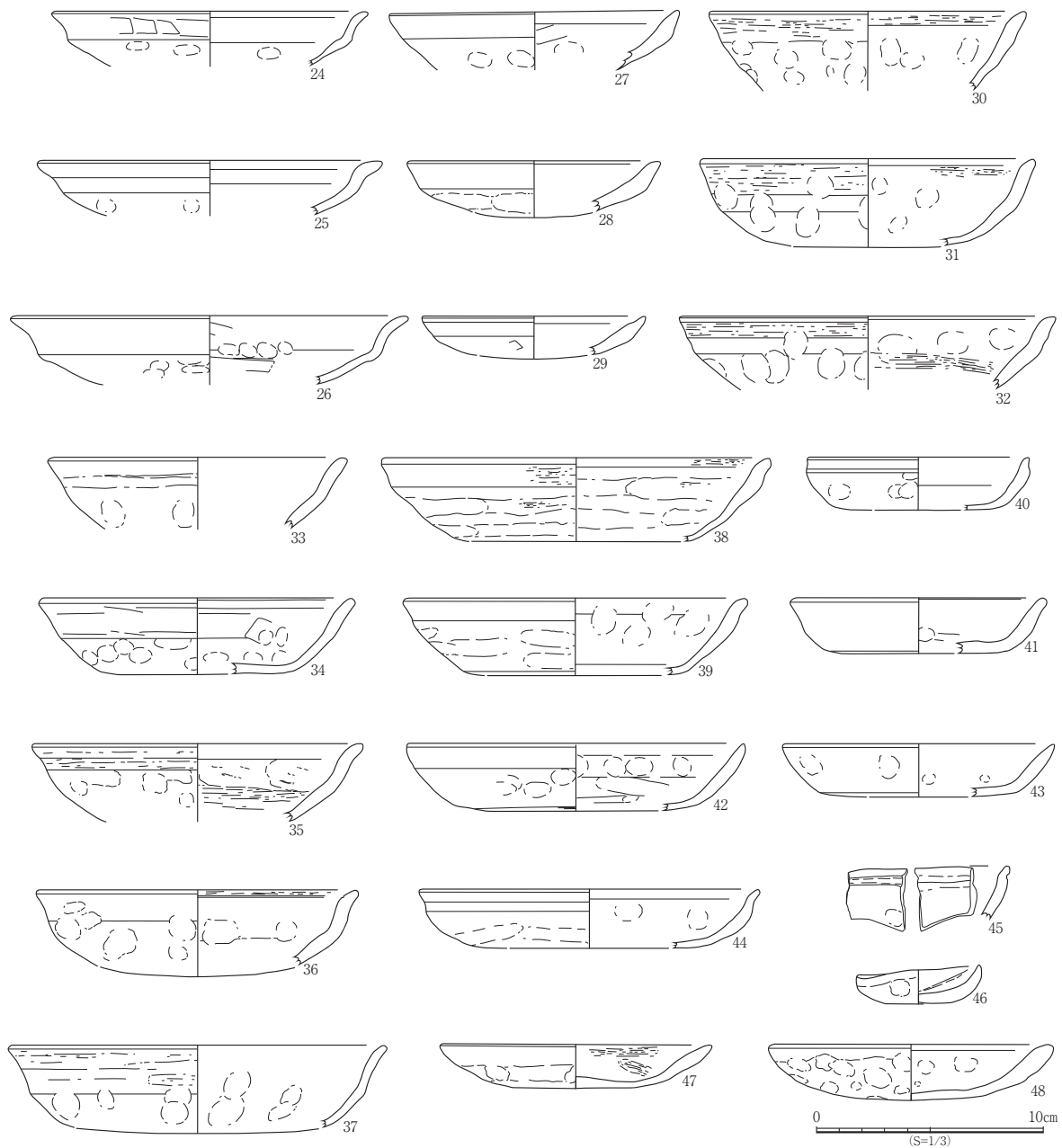


Fig.17 クノ丸遺跡Ⅱ区Ⅳ層出土遺物図1

75～78は内湾する体部から短い口縁部が立ち上がるが、75は口縁部上面に凹線を有する。81は六条を一単位とする摺目を有し、直線的なものと終わりが湾曲するものが認められる。84は五条を一単位とする摺目を有する。底部における摺目の切り合いから、まず四単位の摺目を作出してから摺目間を充填していく手法が考えられる。

87～91は瓦器である。87～90は碗、91は皿である。87は、法量は小さいが精緻な作りである。88・89は口縁部内面に沈線を有する。90は底部外面に断面台形状の貼付高台を有する。91は法量が小さく、内面に重ね焼の痕跡が見られる。

92～95は須恵器である。92は播鉢であり、五条を一単位とする摺目を有し、単位間は密である。93は口縁部の歪み具合から片口鉢の可能性が考えられる。94は坏蓋、95は短頸壺である。

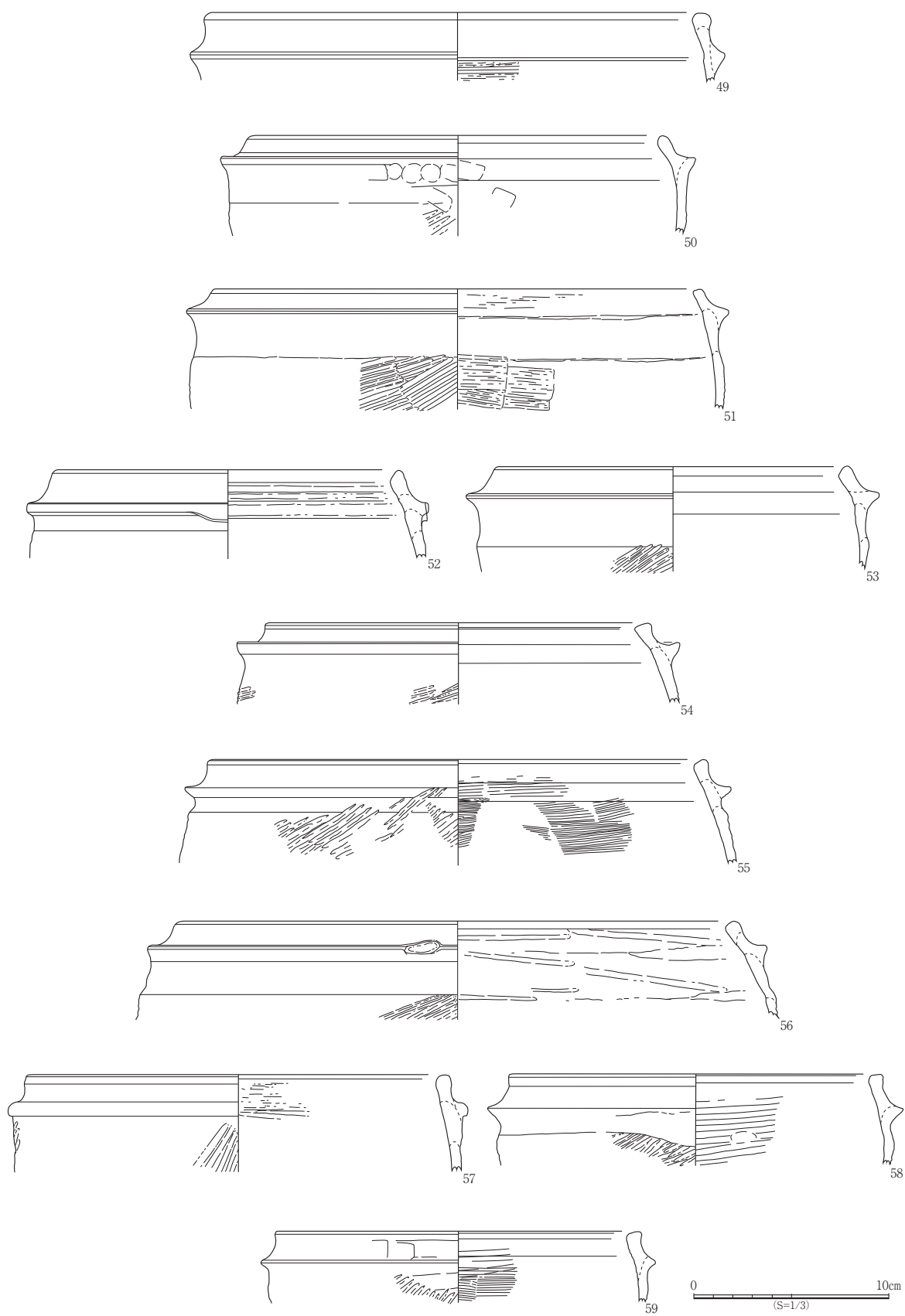


Fig.18 クノ丸遺跡Ⅱ区Ⅳ層出土遺物図2

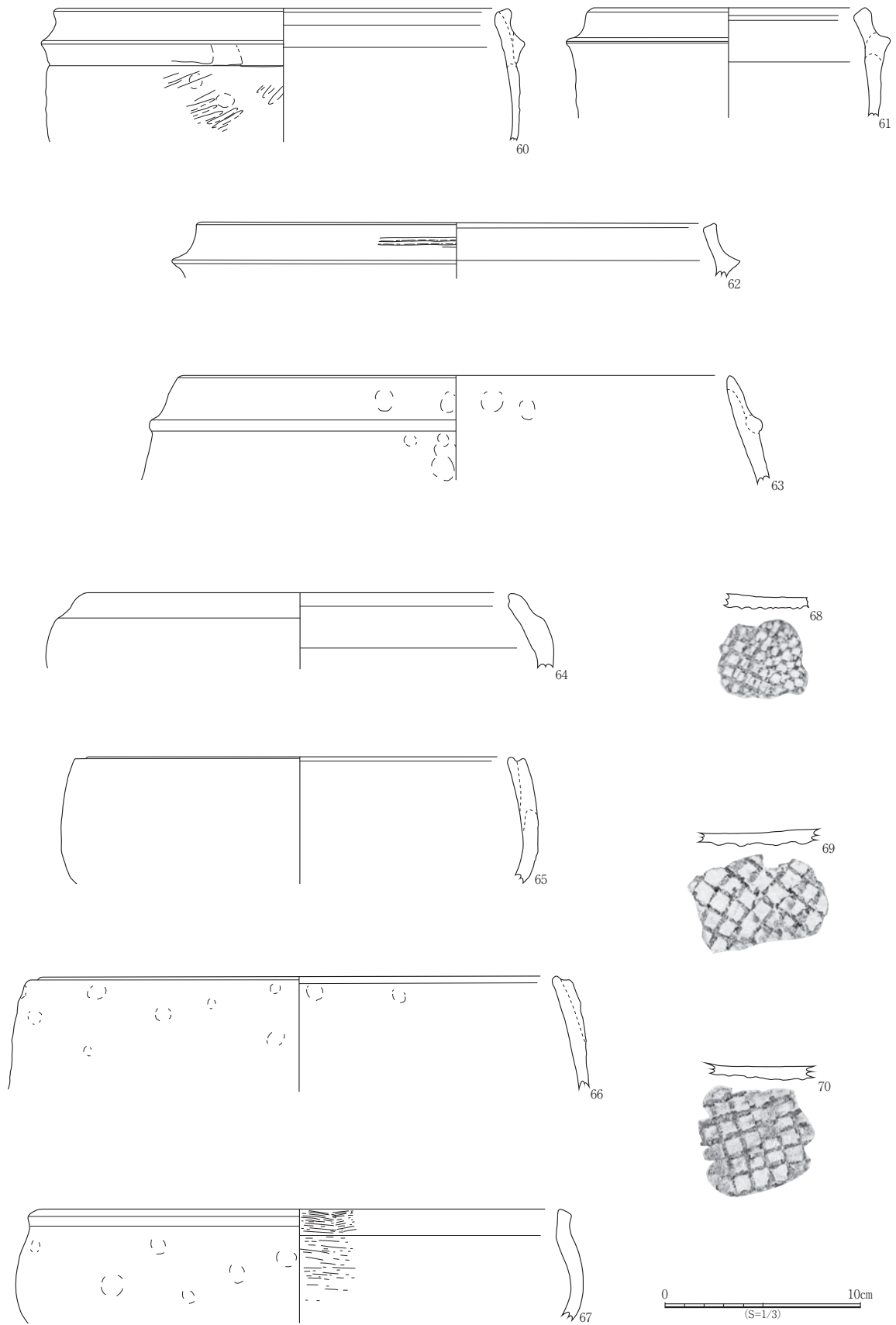


Fig.19 クノ丸遺跡Ⅱ区Ⅳ層出土遺物図3

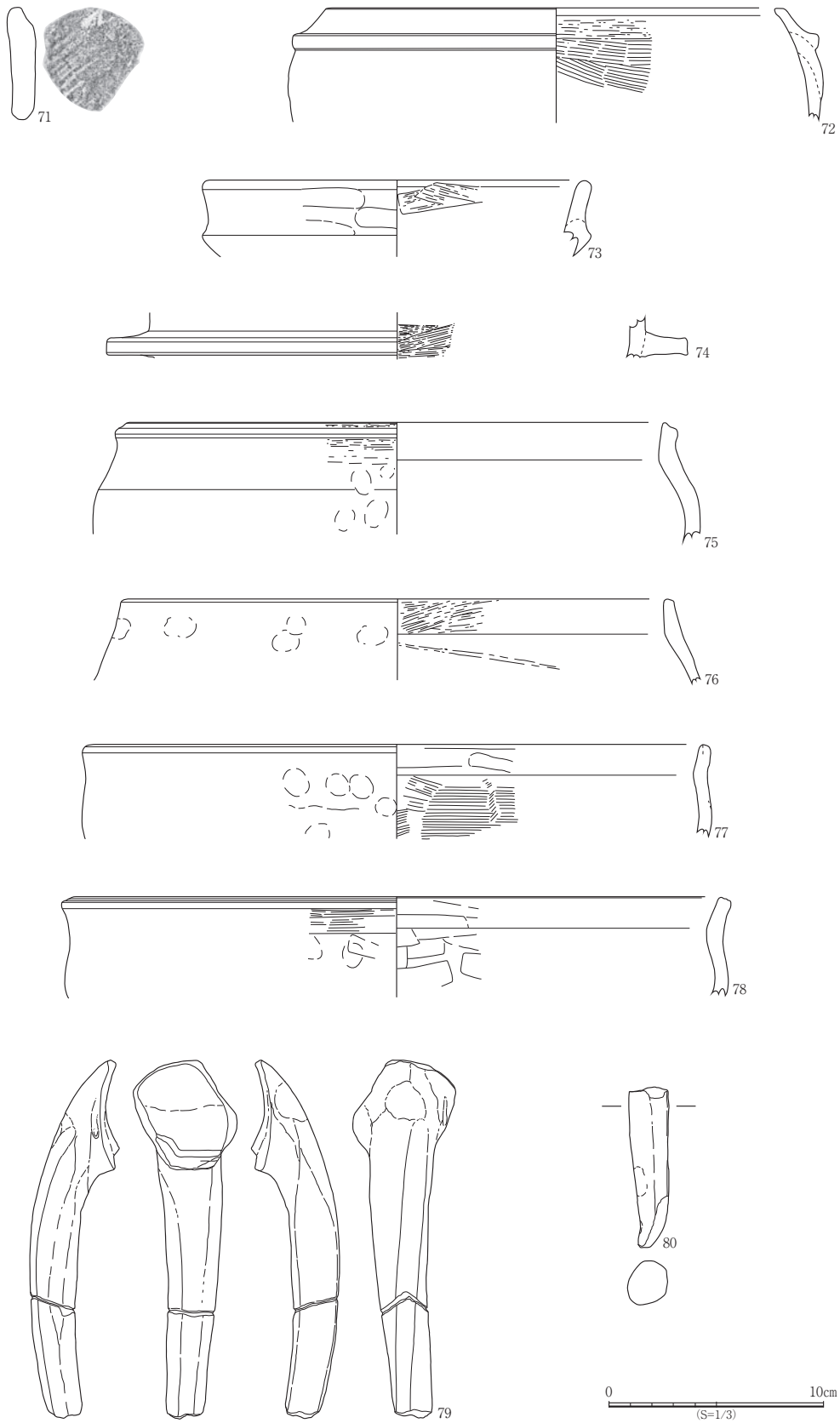


Fig.20 クノ丸遺跡Ⅱ区Ⅳ層出土遺物図4

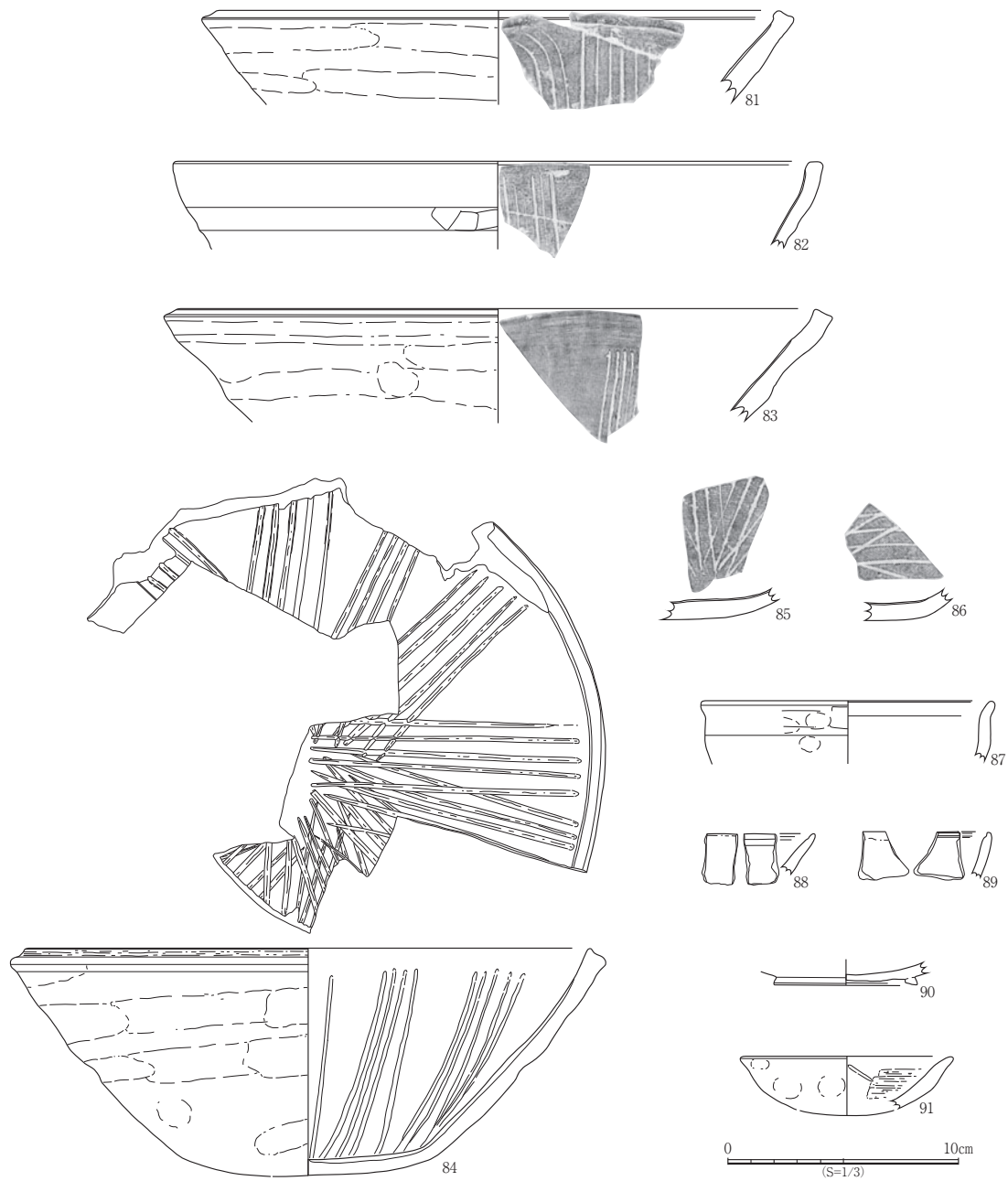


Fig.21 クノ丸遺跡Ⅱ区Ⅳ層出土遺物図5

96は炉として考えられ、土師質である。

97～102は白磁である。いずれも碗であり、102の口縁部断面は玉縁状を呈する。

103～107は青磁である。103～105は碗、106・107は皿である。

108～113は備前焼である。いずれも擂鉢であって、109・110・112は五条を一単位とする摺目を、111は七条を一単位とする摺目を、113は八条を一単位とする摺目をそれぞれ有する。興味深いのは110であって、縦方向の摺目の他に横方向の摺目も有している

114は国産陶器である。壺であり、口縁部外端を肥厚させている。

115は梅瓶である。胴中央部に最大径を有する壺状の器形が考えられる。大陸からの搬入品の可能性が考えられる。

116は石錘である。片側が欠損しているが、短軸に紐掛けを目的とする剥離を行っている。

117～128は土錘である。117・118は最大幅と最大長の比率が1：2以下であり、孔径が太く、瓦質化している。119～127は最大幅と最大長の比率が1：2以上であり、孔径が細い。121・123・125が瓦質化している他は土師質である。128は最大幅と最大長の比率が1：6であって、極めて細長く、重量は1.8gと軽量である。

129～132は中国銭である。いずれも銅製であり、129は開元通寶(960年)、130は至道元寶(995年)、131は天禧通寶(1017年)、132は熙寧元寶(1068年)である。

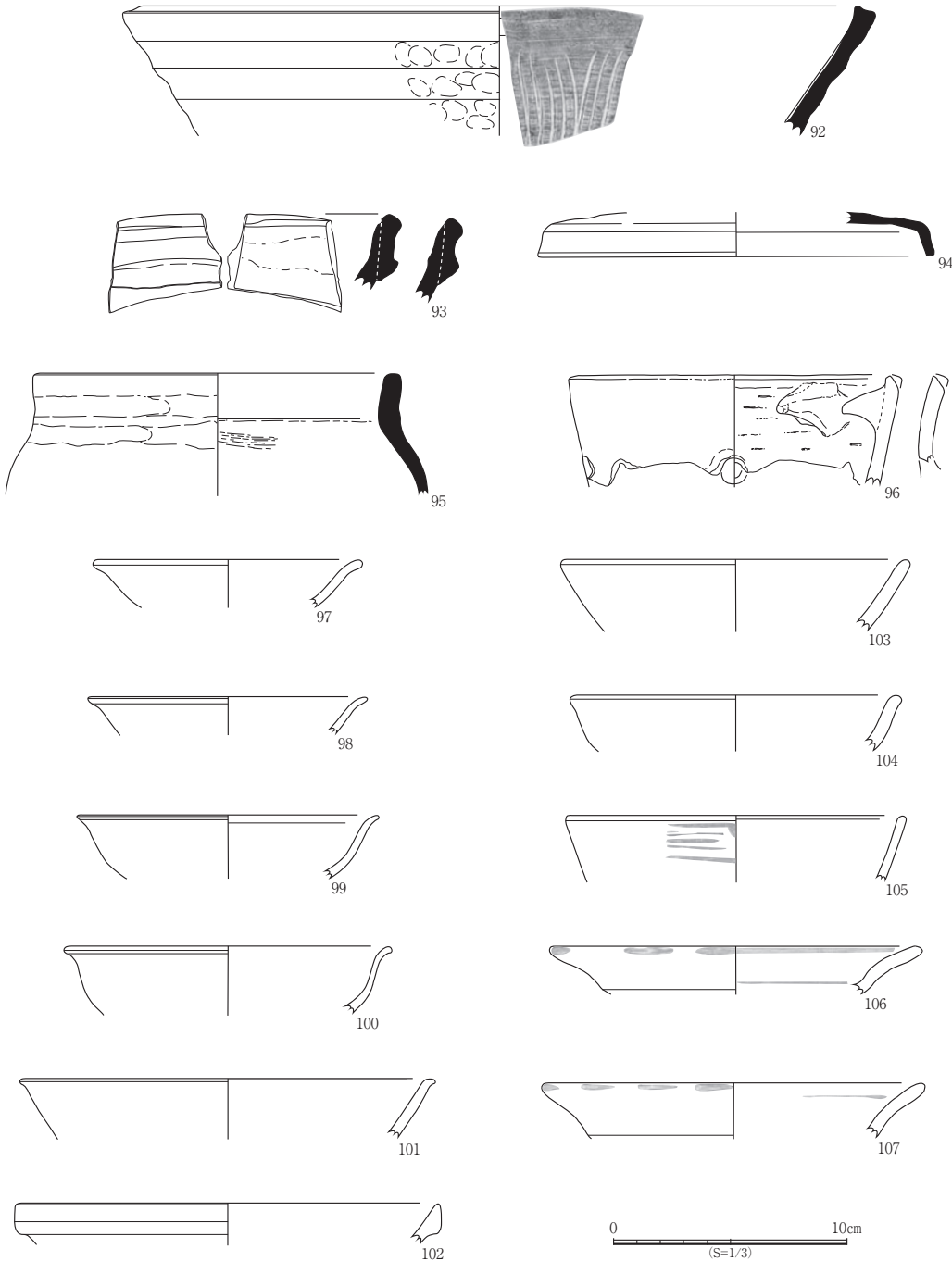


Fig.22 クノ丸遺跡Ⅱ区Ⅳ層出土遺物図6

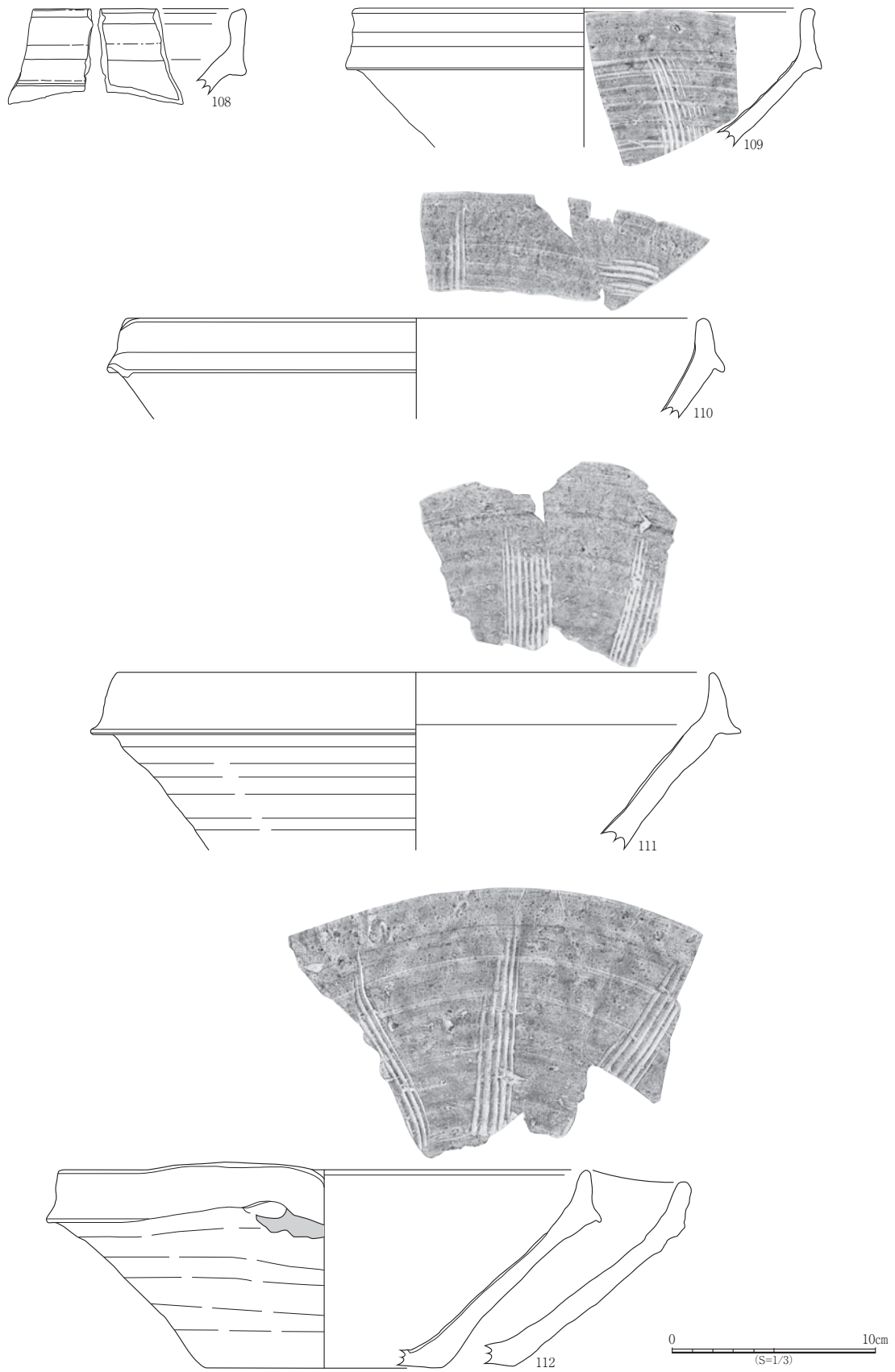


Fig.23 クノ丸遺跡Ⅱ区Ⅳ層出土遺物図7

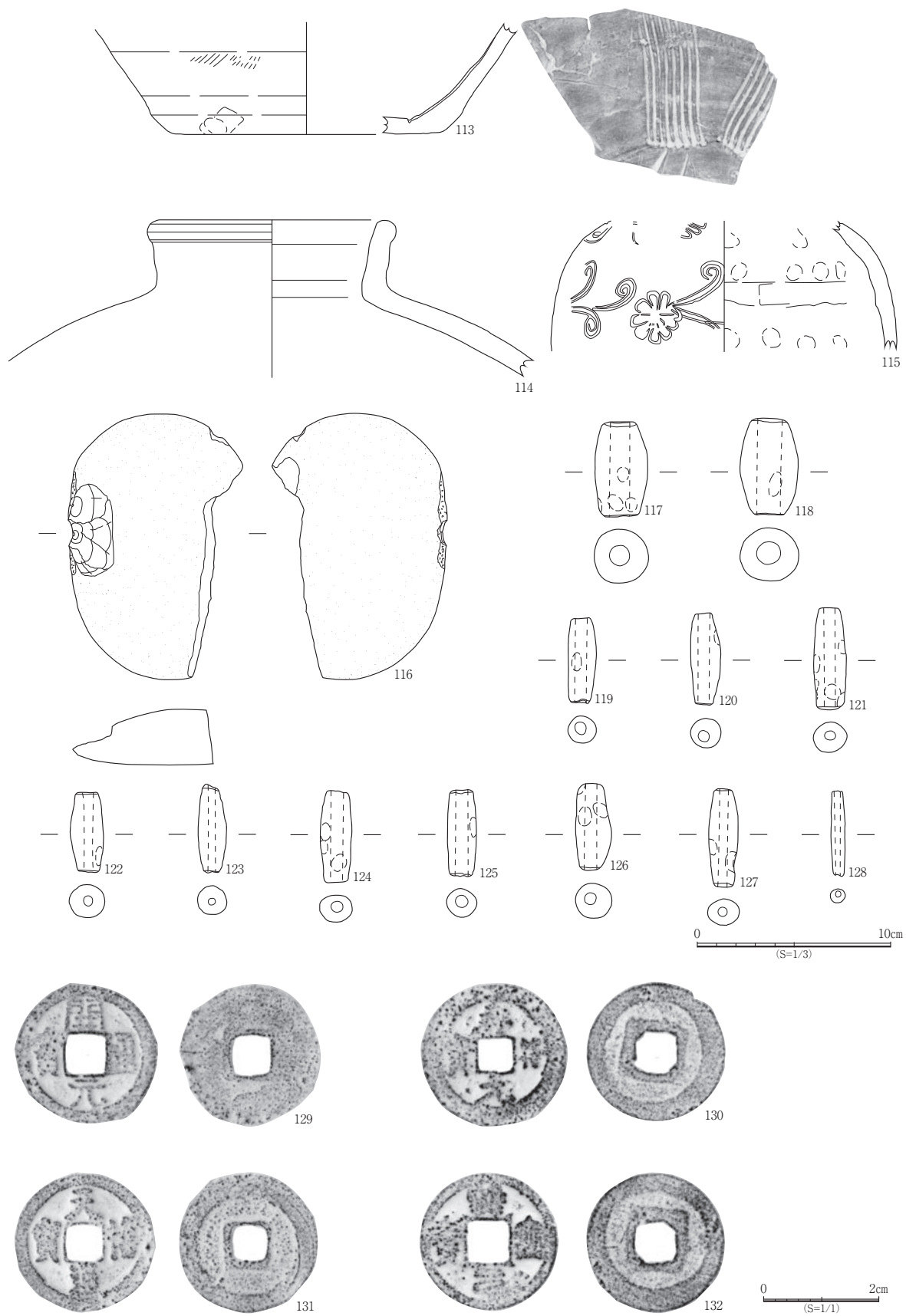


Fig.24 クノ丸遺跡Ⅱ区Ⅳ層出土遺物図8

TR・攪乱・表採等出土遺物 (Fig.25～27:133～177)

133～137は調査区東端に設定したトレンチからの出土遺物である。

133は土師器である。体部の指頭圧痕が顕著な皿であり、口縁部外面に幅広の凹線を有する。

134・135は土師質土器である。いずれも羽釜であり、口縁部の断面形状が方形かつ鏝縁部の断面形状が三角形を呈する。器面調整は胴部外面に左下りのタタキを行う他は、内面においてもナデで行う。

136は白磁である。皿であり、内面の底部に櫛描文、底部と体部の境に沈線文を有する。

137は須恵器である。壺であり、口縁部内端に緩い凹線を有する。

138・139は調査区西端に設定したトレンチからの出土遺物であり、IV層出土に相当すると考えられる。

138は土師質土器である。羽釜であり、口縁部の断面形状が方形かつ鏝縁部の断面形状が三角形を呈する。口縁部外端に鋭角な沈線を有する。器面調整は胴部外面に左下りのタタキを行う。内面はナデを基調とするが、板状工具の痕が口縁部付近に見られる。

139は白磁である。碗であり、法量が小さい。

140～177は攪乱及び表土等から採集された遺物である。攪乱は上述した調査区東の盛り土層を意味する。

140は弥生土器である。甕であり、器面調整は底部外面をタタキ、内面をハケで行う。

141は土師器である。高坏であり、器面調整は外面をナデ、内面をミガキで行う。

142～160は土師器である。いずれも皿であり、体部に指頭圧痕が見られる。142は口縁部が鋭角に立ち上がる。いわゆる手捏土器に該当する。法量は小さく、内面に器上方から見て時計回りのナデを有する。143～146は外面の体部と口縁部間及び内面端部に弱い稜が発達しており、147・148は外面の体部と口縁部間及び内面端部に弱い稜が発達する。149は口縁部外端に稜が発達し、内端に凹線及び底部外面にヘラ切痕を有する。150～155は口縁部外面に凹線を有する。156～158は幅広の口縁部を有する。体部外面の指頭圧痕がとりわけ顕著である。159は内端に、160は外端にそれぞれ平坦面を有する。

161～164は土師質土器である。161・162は羽釜、163・164は鍋である。161は極めて小さい鏝縁部であり、162は断面三角形の鏝縁部を有する。163は口縁部からやや下がった外面に凹線を有する。164は口縁部上面に沈線を有する。

165～171は瓦質土器である。165は羽釜、166～168は鍋、169は鉢、170・171は播鉢である。165は口縁部上面に強い面取りを有する。168は体部外面の最大径の部位に煤の付着が認められる。169は片口鉢である。170は五条で一単位の摺目を有する。171は摺目の前に器面調整をナデで行うが、その順序は鋸歯状である可能性が考えられる。

172～174は青磁である。172は碗、173・174は皿である。

175は備前焼で、甕の底部である。176は土錘、177は砥石である。177は表面に溝が刻まれているために利器の先端を研いだ可能性、裏面及び側面には広い研磨面が認められるために利器の刃部を研いだ可能性がそれぞれ考えられる。

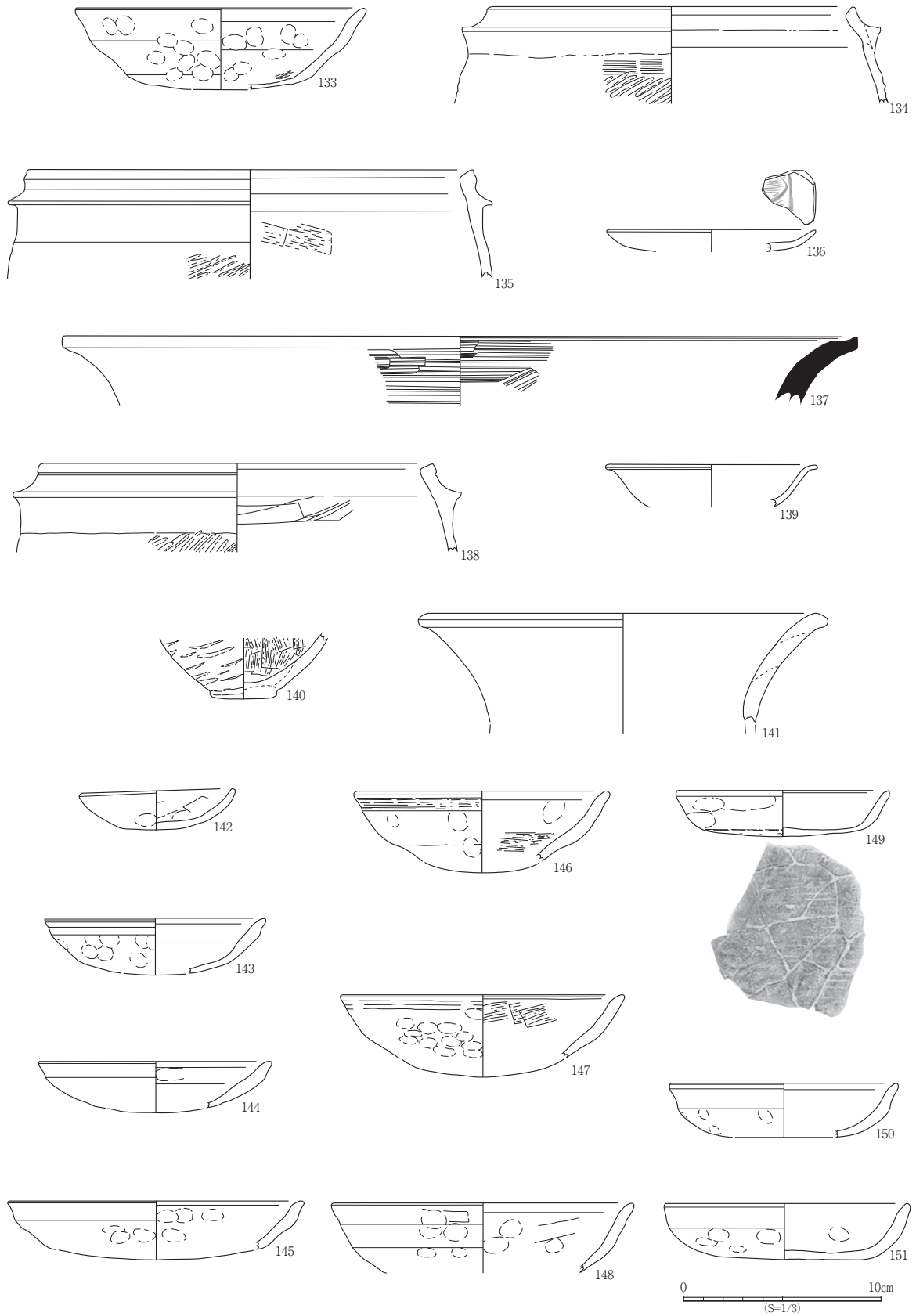


Fig.25 クノ丸遺跡Ⅱ区 TR・攪乱・表採遺物図1

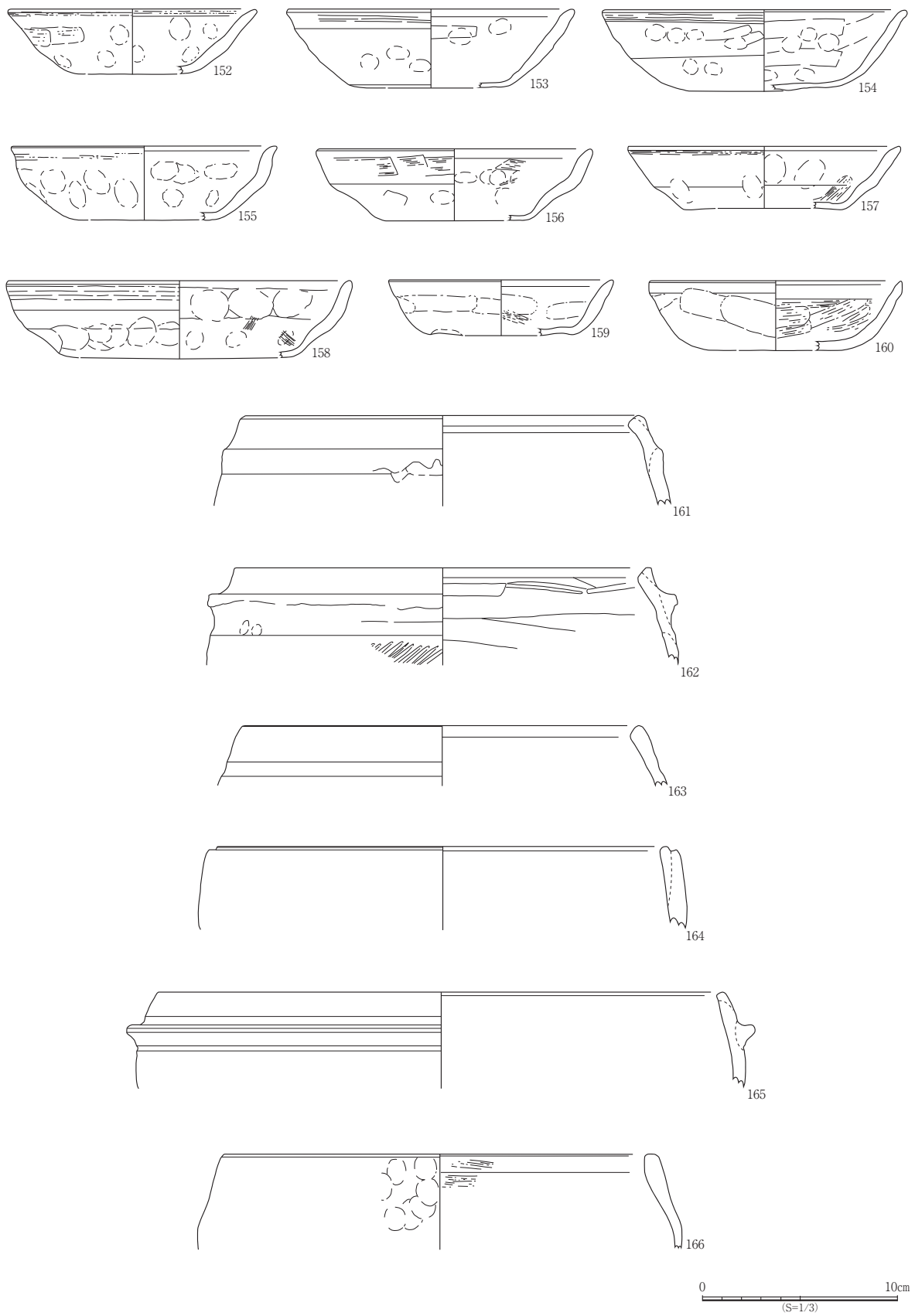


Fig.26 クノ丸遺跡Ⅱ区 TR・攪乱・表採遺物図2

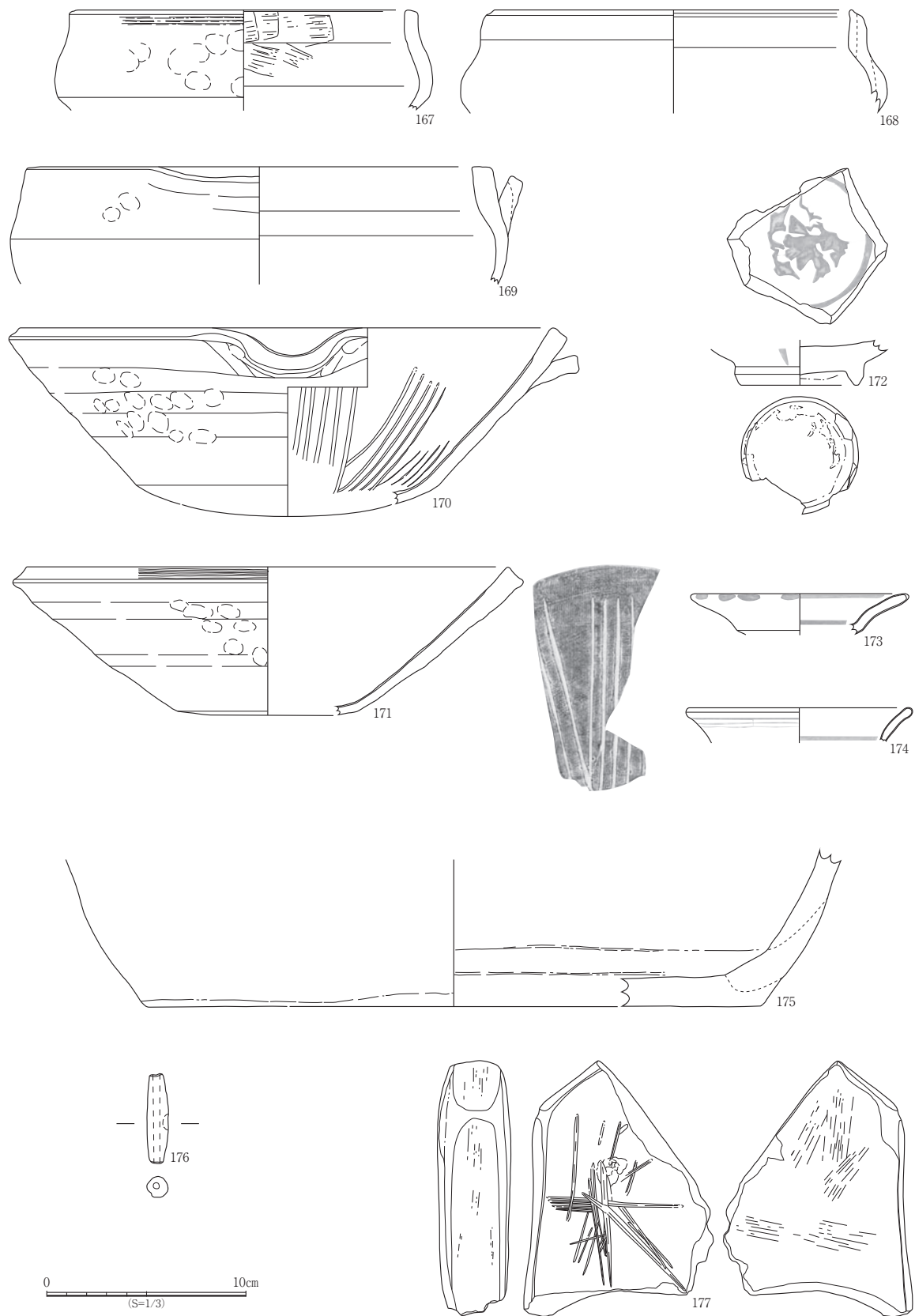


Fig.27 クノ丸遺跡Ⅱ区 TR・攪乱・表採遺物図3

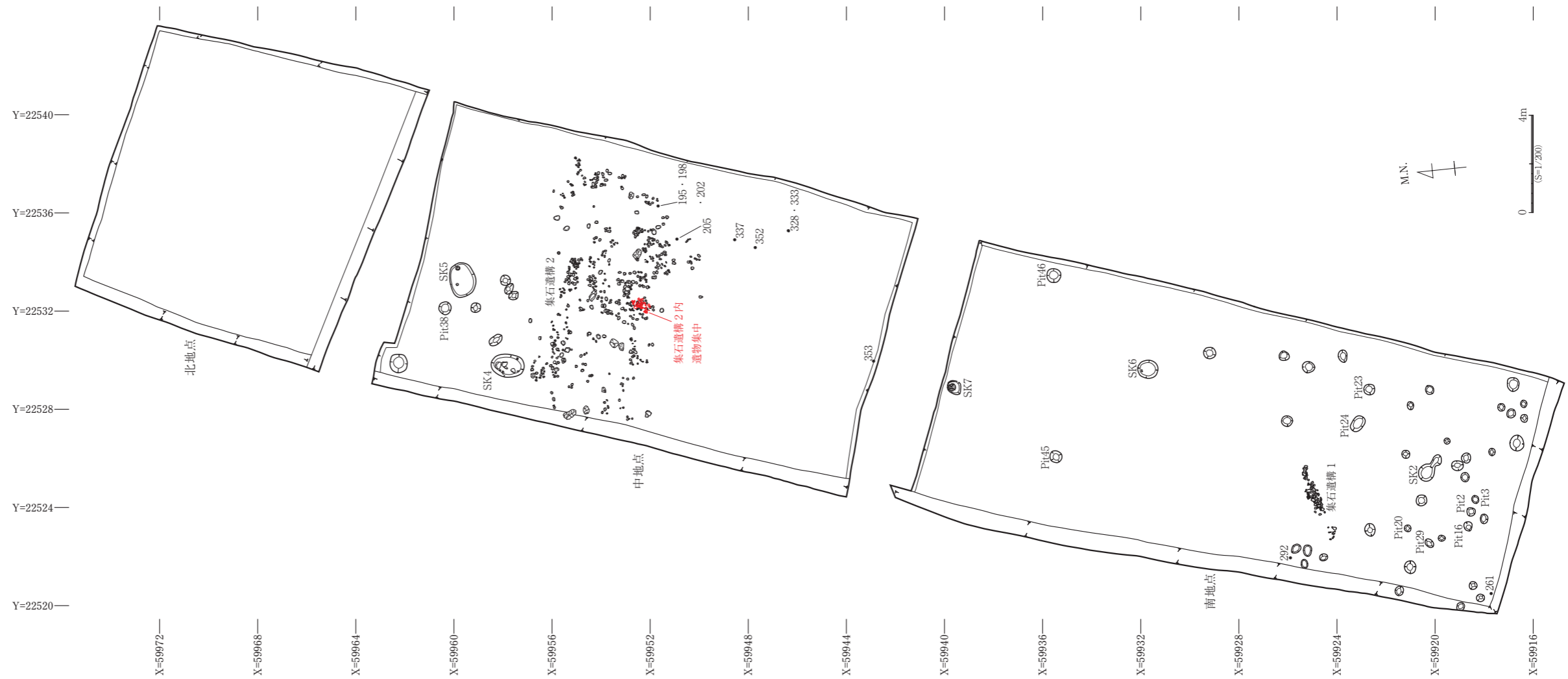


Fig.28 クノ丸遺跡Ⅲ区全体平面図

3. III区の調査 (Fig.28 ~ 61)

II区の南に位置する調査区である。試掘調査により、遺跡が最も良好な状態で残っていることが明らかとなっていた。近代の整地により三つに区画されており、等高線の4.75mラインは破壊されていた。しかし、地形は北向きになだらかに傾斜していたと考えられる。調査はそれら三つの区画に沿う形で南地点より始め、中地点そして北地点へと順に進めていった。

遺物包含層はII層とIV層である。当初は遺物包含層名をII層としていたが、南地点北端でII層と特徴が類似する堆積層が確認された。その時点において、II層と類似する堆積層からの明確な出土が認められなかったため、中地点及び北地点の堆積状況から判断することとした。その後、II層と類似する堆積層からの出土が認められたため、IV層とした。IV層は南地点北側でII層に被っており、II層はそれより北側では確認できていない。また、II層は砂礫を主とし、シルトが混じる黒褐色層であるのに対して、IV層はシルトが主であり、砂礫が混じる灰黄褐色層である。そのため、IV層はII層の二次堆積的な性格を持つ可能性が考えられる。これらの包含層からは土師質土器を中心に、瓦質土器・瓦器・国産陶器・貿易陶磁器が出土した他、鉄滓も出土している。また、軽石も出土しており、鉍物組成分析によってそれらを供給した火山活動が明らかになれば年代決定に役立つ可能性がある。

遺構検出面は、II層及びIV層の下に広がるIII層上面である。検出された遺構は、集石遺構2基、集石遺構内における遺物集中1基、柱穴（以下、Pitとする）46基、土坑（以下、SKとする）7基であって、建物を復元できるものは一切確認できなかった。

遺構の分布には偏りが見られ、調査区南端にPit・SK共に集中する傾向がある。この地点は、調査区全体において最も土地が高い地点であるために風通しが良く、太平洋や北の低湿地そして浜堤の西を望むのに絶好の場所である。そのような場所にPit・SKが集中していることを積極的に評価するならば、漁撈に関する簡便な構築物が存在していた可能性が考えられる。網などの漁労具の手入れを目的とした施設がそれに該当しよう。そして集石遺構とりわけ中地点で検出された集石遺構2は、等高線間が広い部分つまり地形が安定した地点に構築され、古墳時代の高坏や中世の土師質坏・皿が良好な状態で出土している。また、幼児頭大の珊瑚が配置されていたことから何らかの祭祀的行為の存在をうかがうことができ、それは古墳時代より断続的に行われていた可能性が指摘できる。

全ての遺構から土師器・土師質土器を中心に出土している。その中で、時期が確定可能な遺構を図化した。

クノ丸遺跡III区土層注記

I層	表土	
II層	シルト混砂礫層 (黒褐色 7.5YR3/1)	遺物包含層。5~7mm大の円礫を多く含む。しまりやや良。粘性無し。
III層	細粒砂混砂礫層 (黒色 7.5YR3/2)	5~10mm大の円礫を主体とする。上面で遺構検出。
IV層	砂礫混シルト層 (灰黄褐色 10YR4/2)	遺物包含層。3~30mm大の円礫が混じる。しまり不良。粘性やや強い。
V層	シルト層 (赤褐色 5YR4/8)	レンズ状に堆積しており、全体的にまばらな層である。
VI層	シルト混砂礫層 (黒褐色 7.5YR3/1)	II区だけで観察できる層。III区V層とVII層の混和層の可能性はある。
VII層	砂礫混シルト層 (黒褐色 10YR3/1)	10mm大の円礫及び細粒砂を多く含む。しまりやや不良。粘性無し。
VIII層	礫層 (黒色 7.5YR2/1)	
IX層	礫混シルト層 (黒褐色 2.5Y3/1)	5mm大の円礫をまばらに含む。しまり不良。粘性やや強い。
X層	細粒砂・シルト混砂礫層 (黒色 10YR2/1)	5~30mm大の円礫を多く含む。しまり良。粘性弱い。土師器細片 (弥生から古墳) がごく僅か出土。

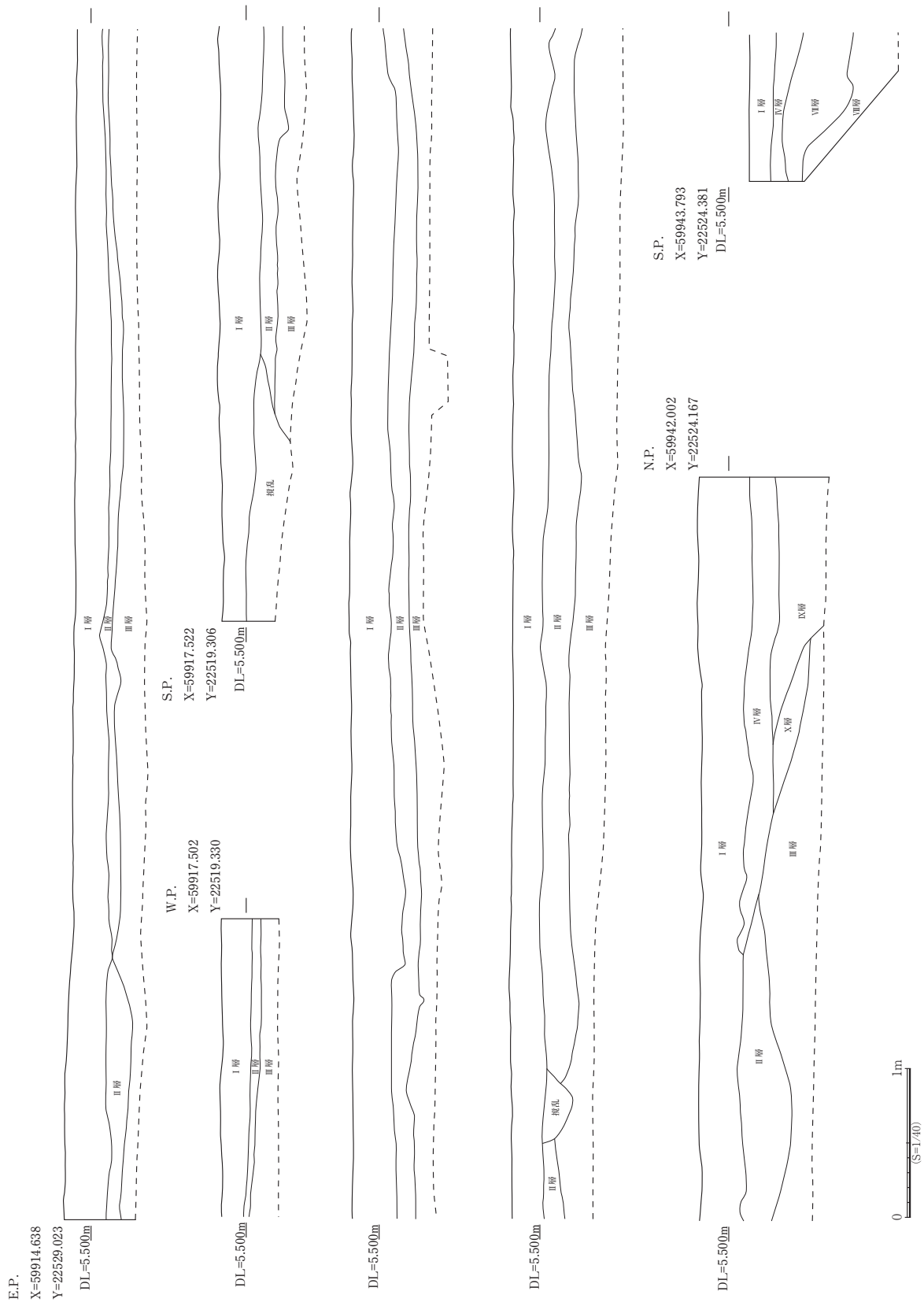


Fig.29 クノ丸遺跡Ⅲ区土層図1

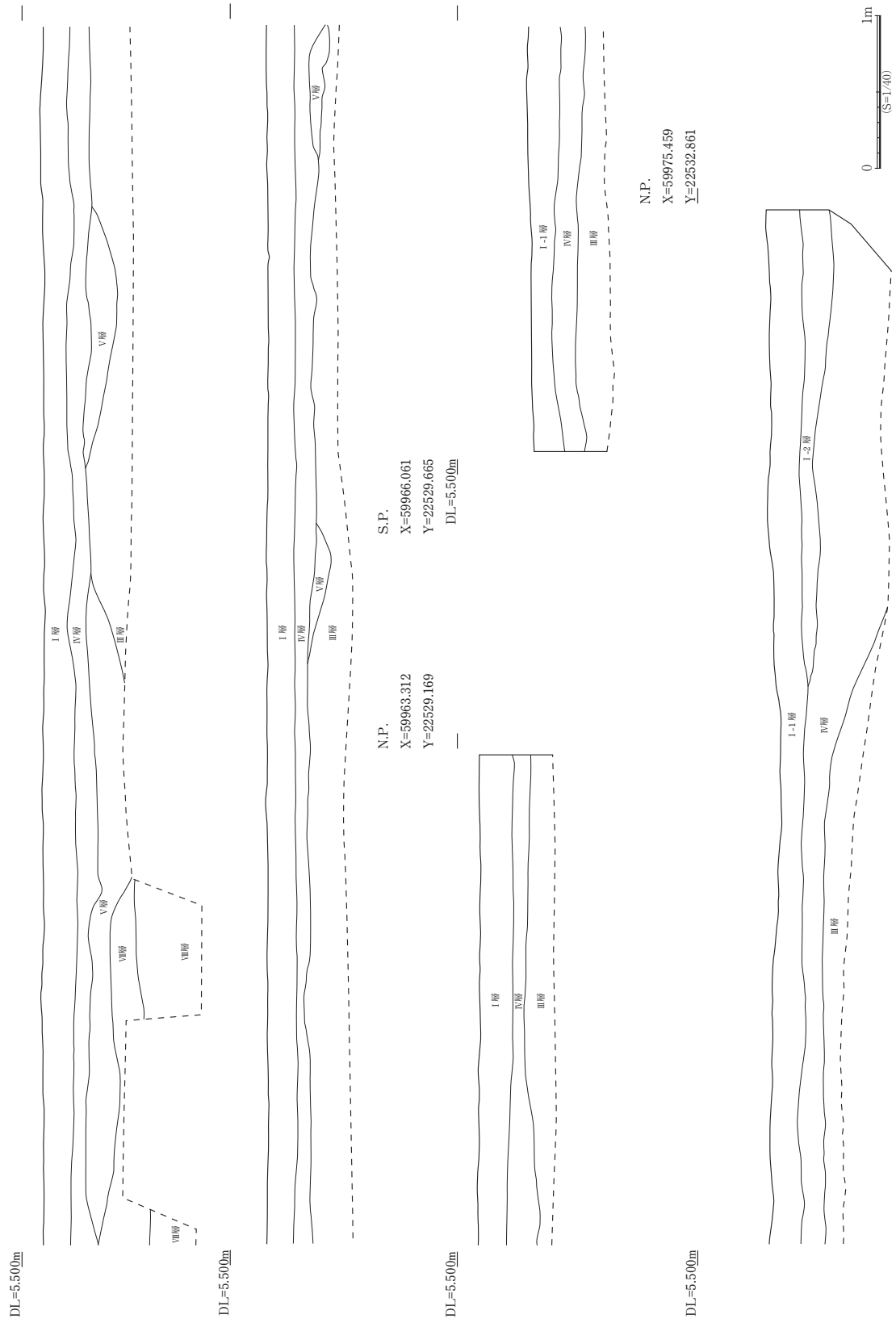


Fig.30 クノ丸遺跡Ⅲ区土層図2

集石遺構 1 (Fig.31 : 178 ~ 180)

南地点の中央南寄りに位置する。東西方向に主軸を有し、長軸 320cm、短軸 54cm を測り、拳大から人頭大の石を集中して配置している。被熱の痕跡や炭化物の集中は認められなかった。石列という表現も可能と思われる。しかし、後世の破壊を受けたか、元から配置されなかったのか、石の存在しない部分が認められるため、集石遺構という表現を用いた。図の他、土師質土器・須恵器・瓦質土器・瓦器の細片が出土している。

178・179 は土師質土器である。いずれも坏である。178 は口縁端部が外反する。底部は不鮮明ながらも回転糸切痕が認められ、その上に輪高台を貼付けている。外面にロクロ目が認められるが、摩滅が著しい。179 は底部であり、内面にはロクロ目が、外面には回転糸切痕が明瞭に残る。

180 は須恵器である。壺であり、極めて焼成が悪い。器面調整は胴部外面に格子目タタキ、胴部内面には同芯円タタキを行う。

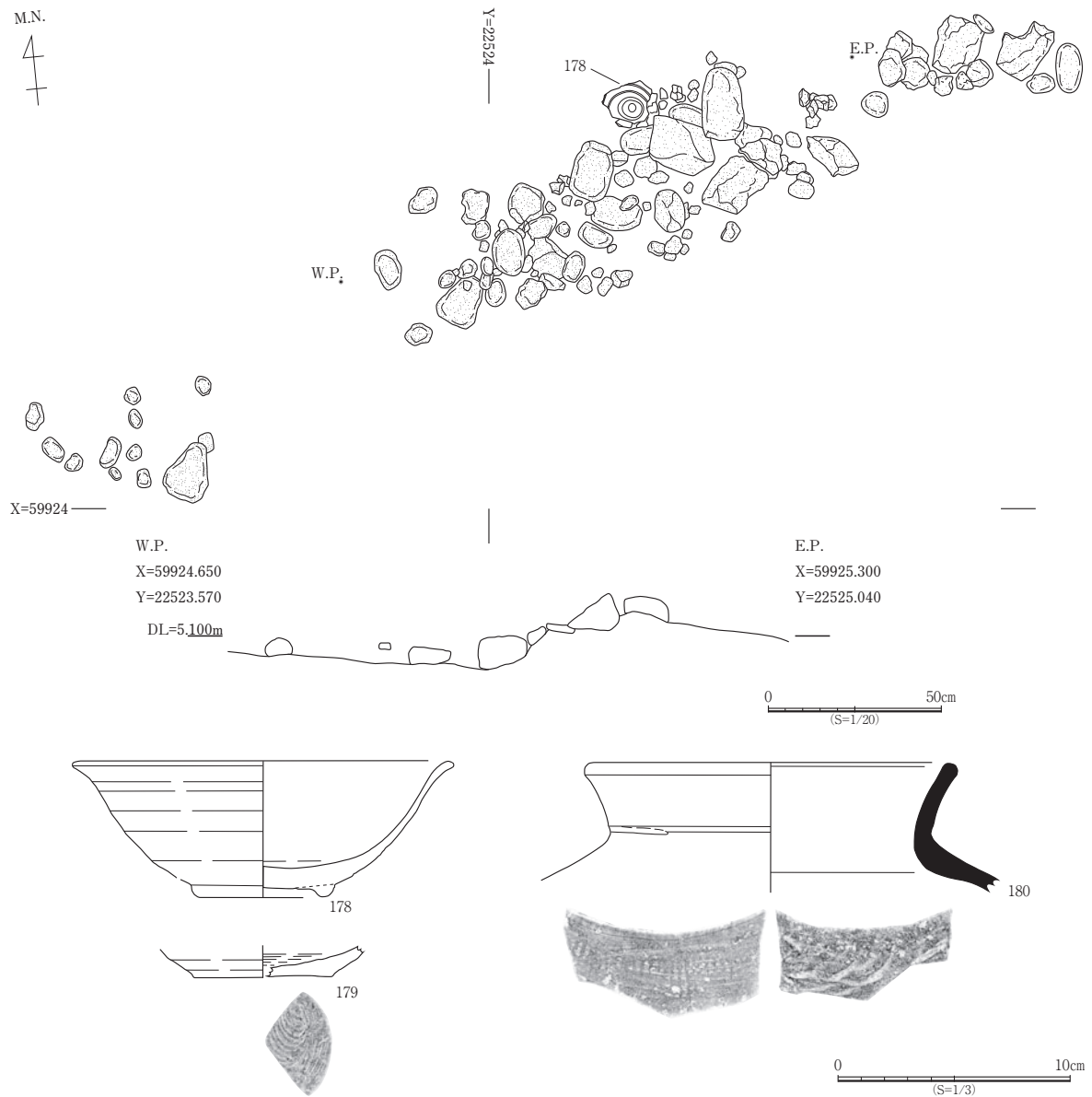


Fig.31 クノ丸遺跡Ⅲ区集石遺構 1 遺構図及び出土遺物図

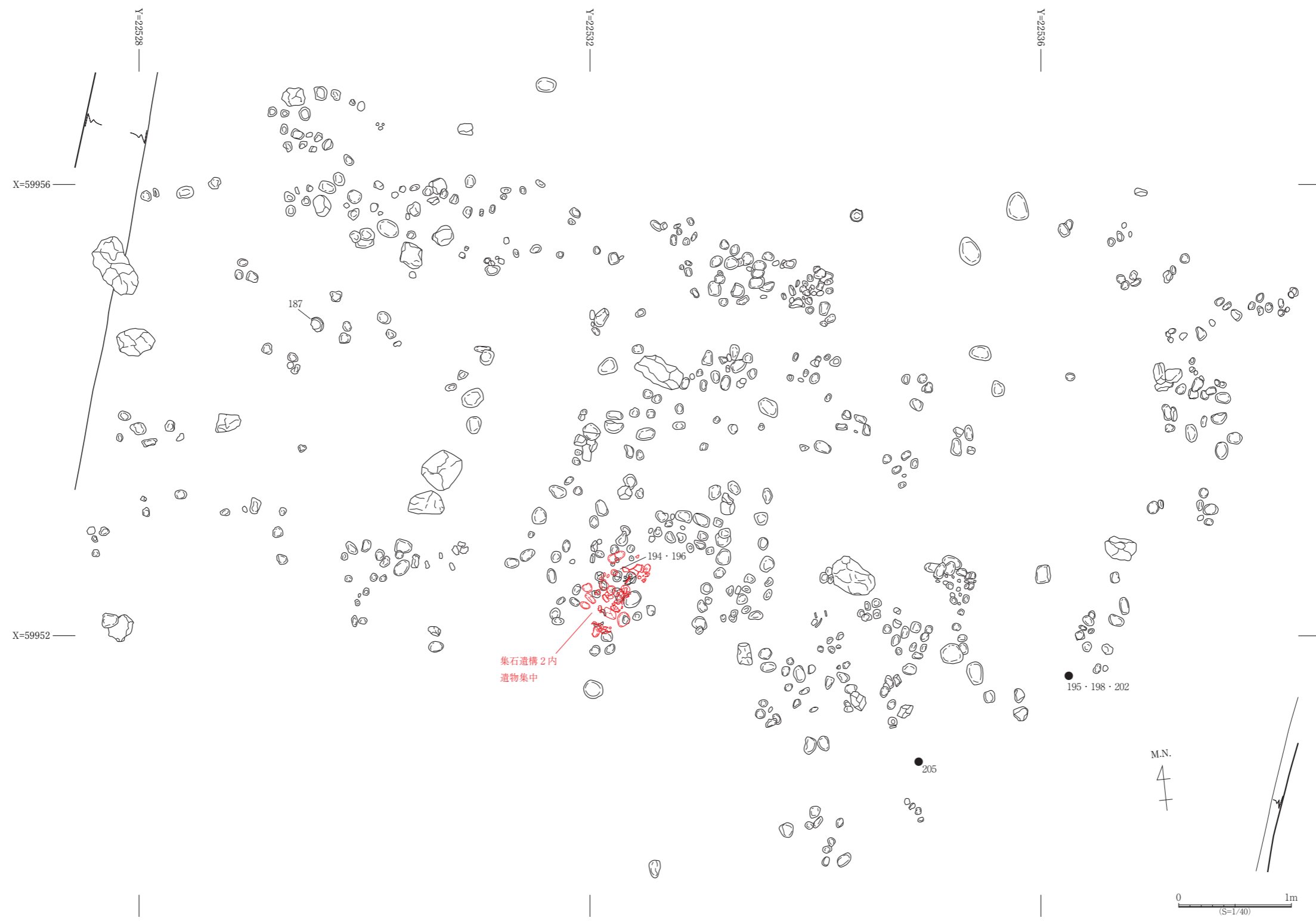


Fig.32 クノ丸遺跡Ⅲ区集石遺構 2 平面図

集石遺構 2 (Fig.32 ~ 35 : 181 ~ 205)

中地点中央に位置する。東西方向に主軸を有し、長軸 10.4m、短軸 6.2m を測り、拳大から最大 70cm 強の岩を集中的に配置している。尚、被熱及び炭化物の集中などは見られなかった。土師質土器の他、須恵器が出土している。

181 ~ 187 は土師器である。181 は甕、182・183 は壺、184 ~ 187 は高坏であって、古墳時代に帰属する。181 は頸部で「く」の字状に外反し、口縁部は緩やかに外傾する。器面調整は内外共にナデで行うが、外面では前段階にタタキを行っている。182 は口縁が「八」の字状に大きく開き、頸部が短い。器面調整は内外共に丁寧なナデで行い、一部ミガキ様を呈する。183 は口縁部及び頸部が短く立ち上がる。器面調整は内外共に丁寧なナデで行うが、一部にハケ目が認められる。184 は口縁が「八」の字に大きく外反し、器面調整は内外共にミガキで行う。185 は体部が大きく外傾し、口縁端部が強く外傾する。内端には極めて浅い凹線状のナデが認められる。器面調整は内外共にハケで行うが、一部ナデ消しを行っており、ミガキ様を呈する。186・187 は脚であって、186 は底部へと緩やかに広がり、端部が弱く反り返る。187 は「く」の字状に屈曲して底部へと広がると考えられる。器面調整はいずれもミガキである。

188 は須恵器である。坏蓋であり、天井部は平坦、稜は小さく、その断面形状は三角形である。口縁部はやや開き気味であり、内端に明瞭な段を有する、器面調整は天井部外面を回転ヘラ削りで行い、器を反時計回りに回転させて行っている。他は回転ナデで行っている。

189 は土師器である。皿であり、口縁部外面に凹線を有する。比較的精緻な作りである。

190 ~ 198 は土師質土器である。190 ~ 193 は坏であり、いずれも体部にロクロ目が認められる。また、どの底部も回転糸切痕を有するが、190 はヘラ切痕も有する。194 ~ 198 は皿であり、法量が小さい。どの底部も回転糸切痕を有するが、194・195・197 はヘラ切痕も有する。

199・200 は瓦質土器である。いずれも鍋であり、199 は焼成が極めて良い。200 は口縁部上面を強く面取りを行ったため、凹線状を呈している。

201 ~ 204 は瓦器である。201・202 は椀、203・204 は皿である。201 は口縁部外面に強いナデによる二条の凹線を有する。202 は底部外面に断面台形状の貼付高台を、内面に渦巻き状の暗文を有する。203 は内面全体に粗雑な暗文を有する。204 は重ね焼きの痕が認められる。

205 は簪である。銅製であり、叉状を呈する。先端部分は弱く湾曲し、匙状を呈する。

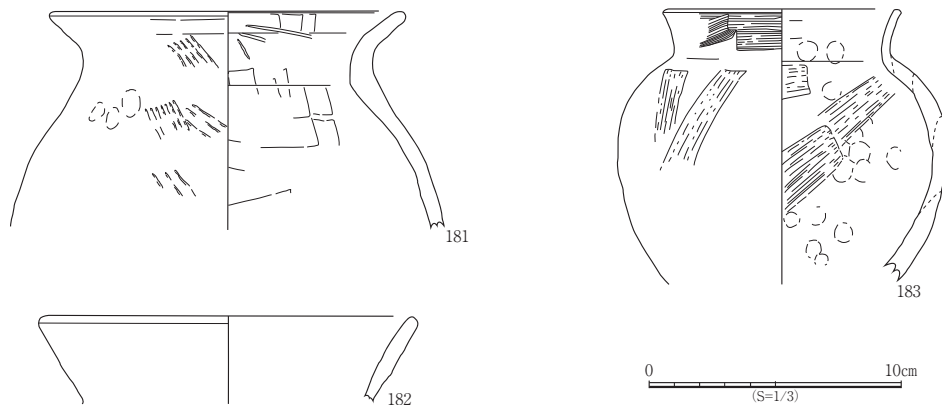


Fig.33 クノ丸遺跡Ⅲ区集石遺構 2 出土遺物図 1

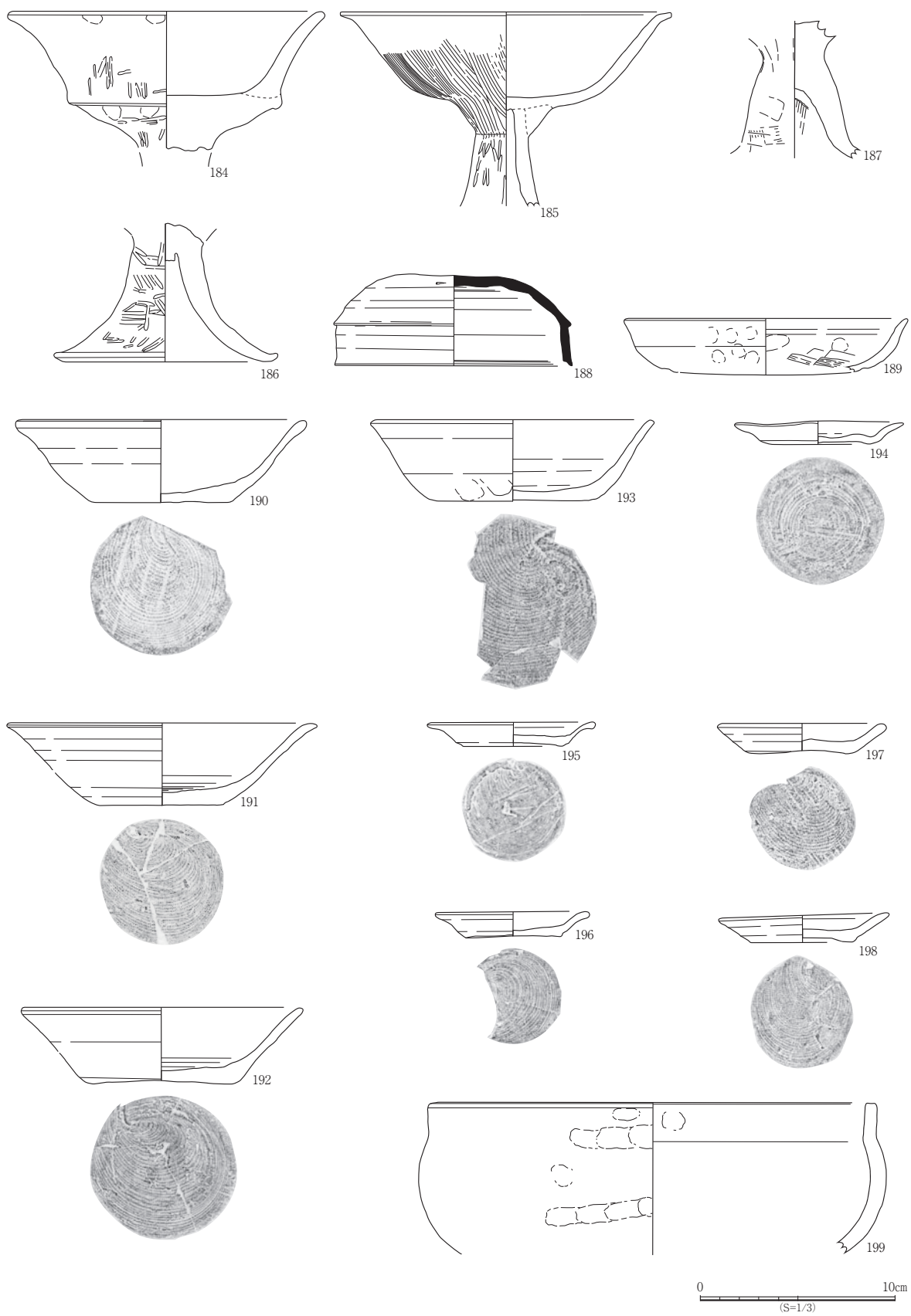


Fig.34 クノ丸遺跡Ⅲ区集石遺構2出土遺物図2

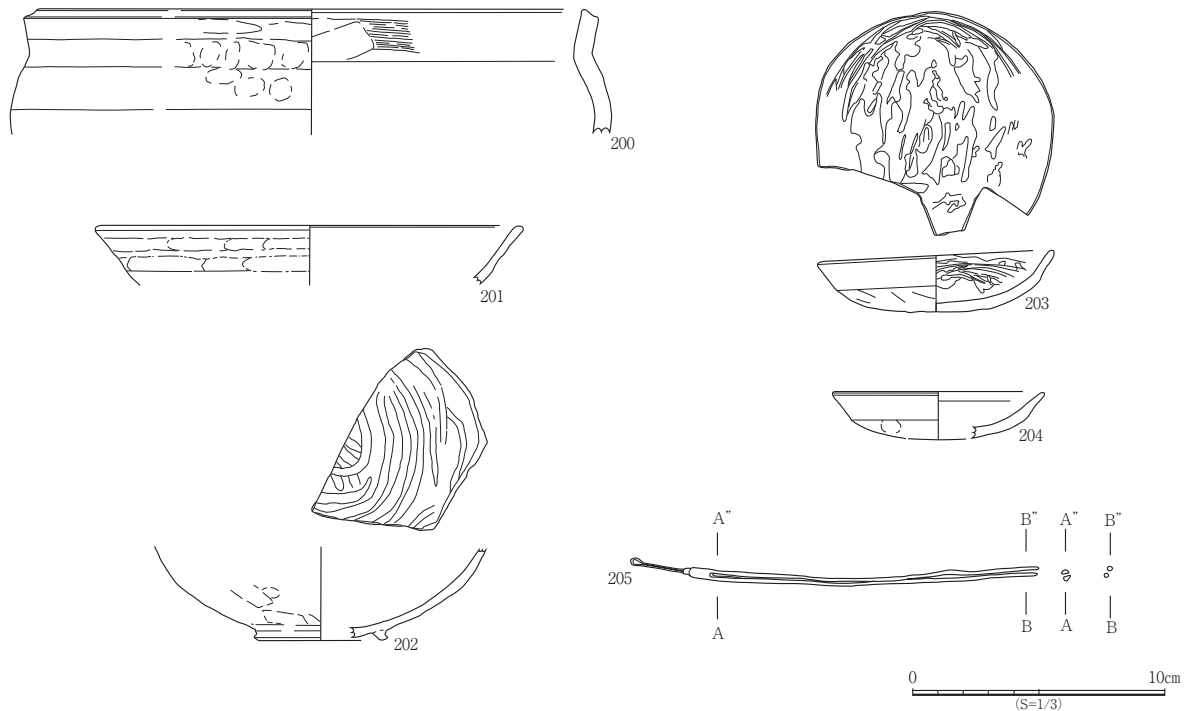


Fig.35 クノ丸遺跡Ⅲ区集石遺構2 出土遺物図3

集石遺構2 内遺物集中 (Fig.36・37: 206～230)

集石遺構2の中央南端で検出された。土師質土器を中心に出土している。南北方向に主軸を有し、長さは80cm、幅は53cmを測り、拳大から人頭大の礫が配置されている。被熱及び炭化物の集中は見られなかったが、出土遺物に二次焼成を有するものが認められる。他の場所で被熱したものが配置ないしは投棄されたと考えられる。

206～226は土師質土器である。206は鍋、207は羽釜、208～214は坏、215～226は皿である。206は体部外面に煤が付着しており、口縁部に二次焼成が認められる。207は法量が極めて小さいが、体部外面に煤が付着している。坏は基本的にロクロ目を有するが、209の外表面及び212・213の底部内面では顕著である。210は口縁部上面に浅い凹線を、内面の体部と底部の境に削り出しによる段を有する。212は口縁部から体部に、213は器全体に二次焼成が認められ、212の外端には自然釉が僅かに付着している。212～214より、底部はいずれも回転糸切痕を有すると考えられる。皿はいずれも法量が小さく、底部に回転糸切痕を有しており、217・222はヘラ切痕も有する。215・222・224・226には二次焼成が認められ、215は器全体、226は体部外面の変色が著しい。

227～230は瓦器である。いずれも椀である。227は炭素の吸着が極めて良い。内面に横走る暗文を有する。228は口縁部内面に沈線そして外面に幅広の凹線を有する。この凹線によって、外面に内湾しながら立ち上がる体部と弱く外傾する口縁部間に稜が作出されている。内面に横走る密な暗文を有する。いずれも精緻な作りである。229・230は外面に貼付高台を、内面に暗文を有する。229は放射状、230は斜格子状である。

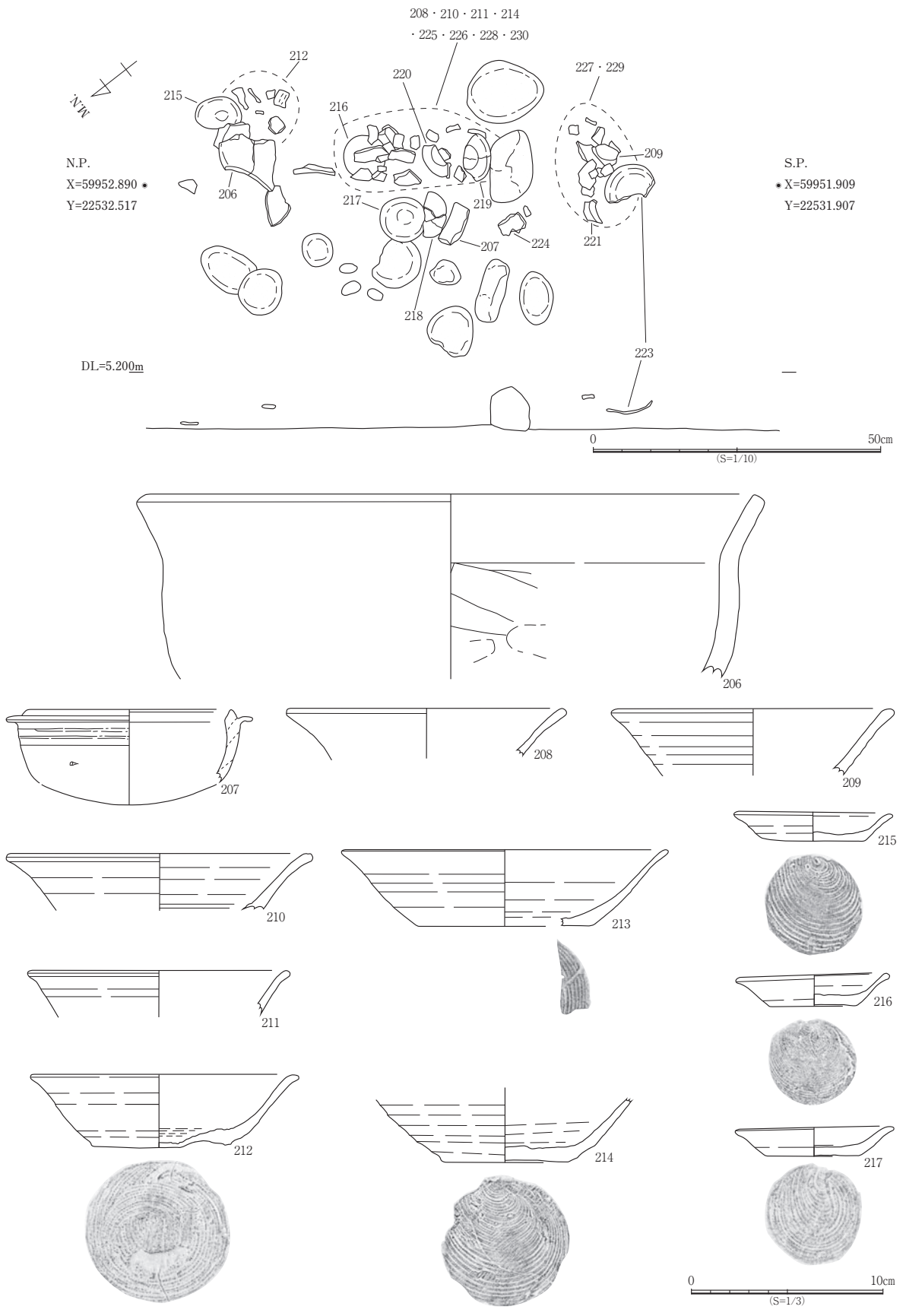


Fig.36 クノ丸遺跡Ⅲ区集石遺構 2 内遺物集中遺構図及び出土遺物図 1

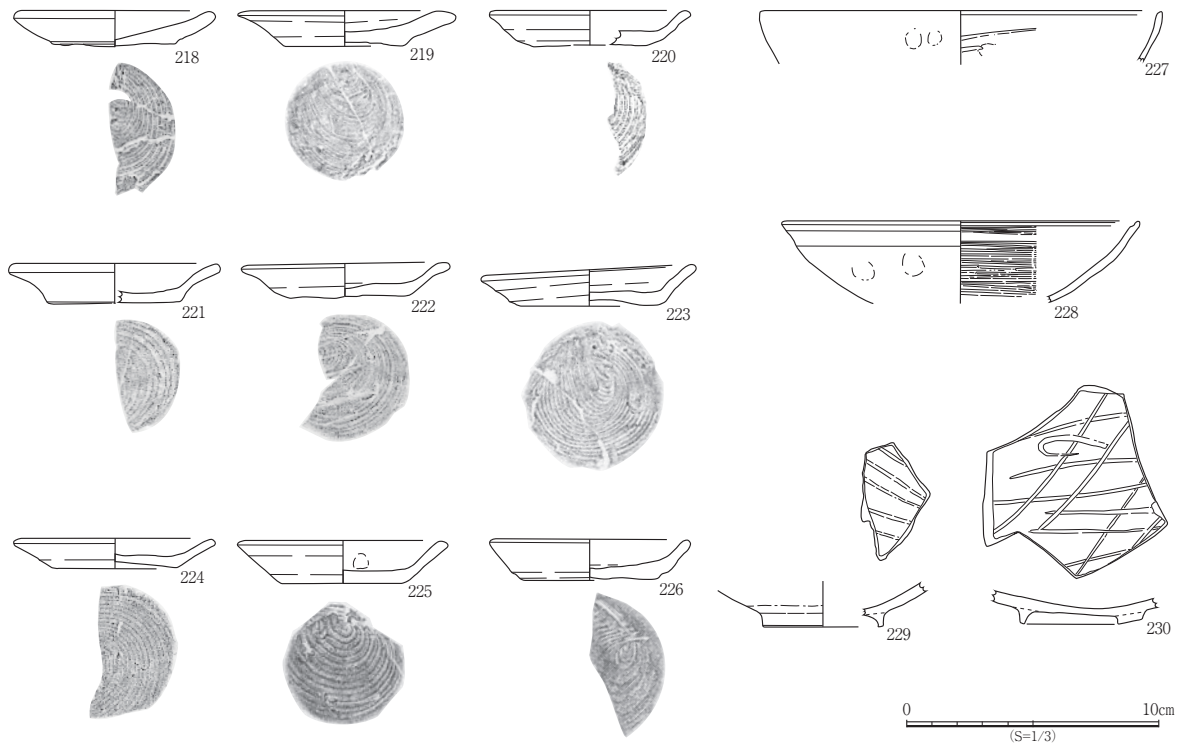
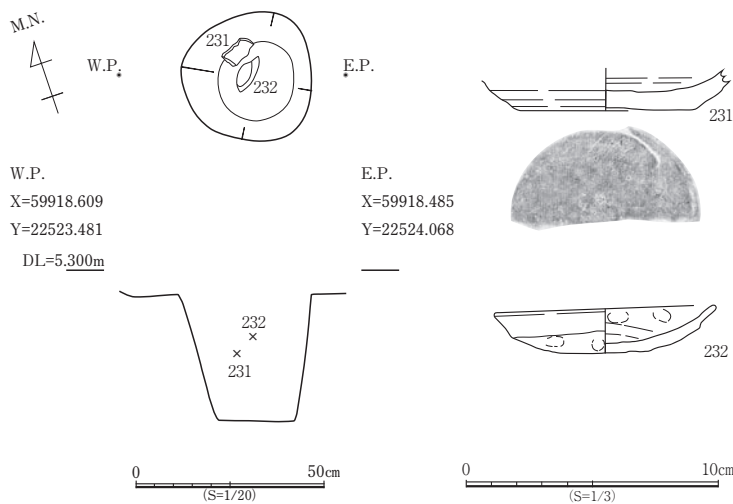


Fig.37 クノ丸遺跡Ⅲ区集石遺構2内遺物集中出土遺物図2



埋土 砂礫混シルト（黒褐色 7.5YR3/1）5～10mm大の円礫を多く含む。しまり良。粘性やや強い。微細な炭化物を多く含む。

Fig.38 クノ丸遺跡Ⅲ区 Pit2 遺構図及び出土遺物図

Pit2 (Fig.38 : 231・232)

南地点南端で検出された。長軸 35cm、短軸 34cm、深さ 34cm を測り、隅丸方形を呈する。図の他に、土師質土器坏と瓦器椀が出土し、瓦器椀には口縁部内面に沈線を有するものも認められる。

231 は土師質土器である。坏であり、底部外面に回転糸切痕、内面にロクロ目を有する。

232 は瓦器である。皿であり、法量は小さい。口縁部と指頭圧痕の顕著な体部の間に強いナデを有し、その境に稜が発達している。

Pit3 (Fig.39 : 233 ~ 236)

Pit2 の東で検出された。長軸 33cm、短軸 28cm、深さ 21cm を測り、紡錘状を呈する。土師質土器の皿が出土した。

233 ~ 236 はいずれも法量は小さく、底部外面に回転糸切痕を有し、236 はヘラ切痕も有する。

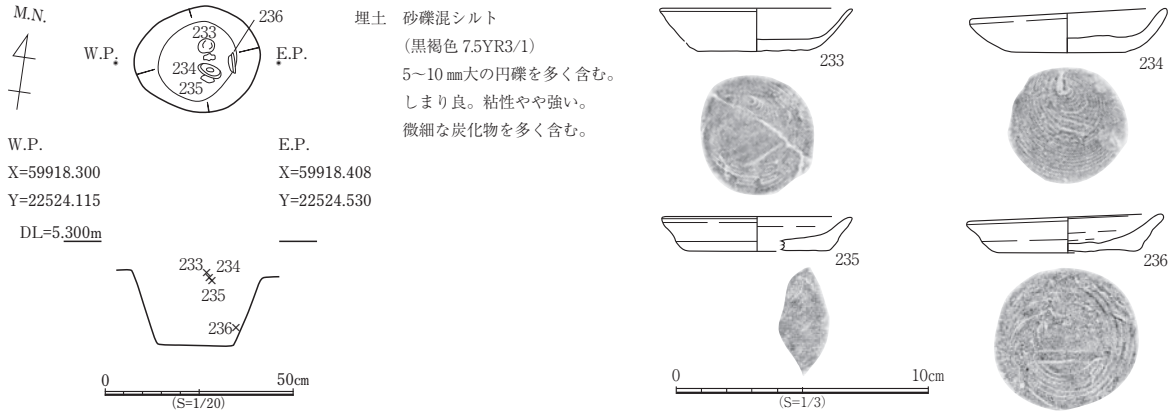


Fig.39 クノ丸遺跡Ⅲ区 Pit3 遺構図及び出土遺物図

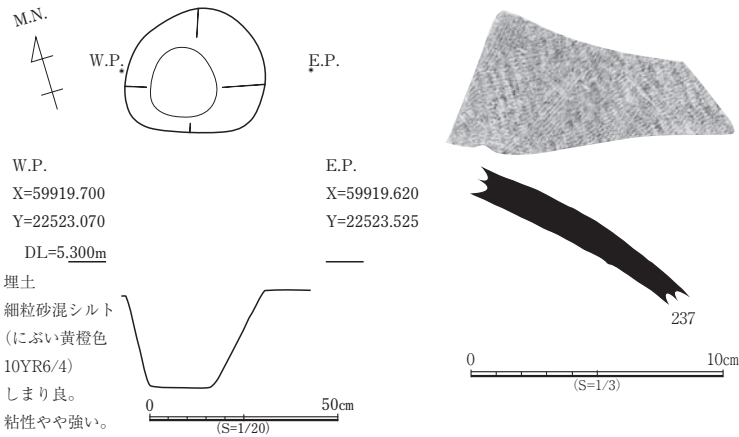


Fig.40 クノ丸遺跡Ⅲ区 Pit16 遺構図及び出土遺物図

Pit16 (Fig.40 : 237)

Pit2 の西で検出された。長軸 37cm、短軸 34cm、深さ 27cm を測り、隅丸形状を呈する。図の他、土師質土器・瓦器・備前焼・須恵器が出土した。

237 は須恵器である。甕であり、器面調整は胴部外面をタタキで行った後、カキメが行われている。

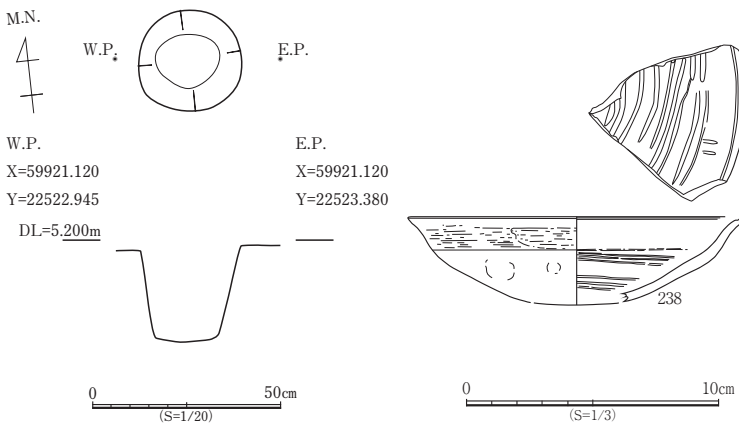


Fig.41 クノ丸遺跡Ⅲ区 Pit20 遺構図及び出土遺物図

Pit20 (Fig.41 : 238) 南地点南端より若干北の地点で検出された。長軸 27cm、短軸 27cm、深さ 26cm を測り、隅丸形状を呈する。図の他、土師質土器の坏底部外面及び瓦器の椀底部外面には貼付高台を有するものが出土した。

238 は瓦器である。椀であり、外面の口縁部と体部の間に強いナデを有し、その境に稜が発達している。口縁部内面に沈線を、体部内面には横走する暗文を有する。



Fig.42 クノ丸遺跡Ⅲ区 Pit23 遺構図及び出土遺物図

Pit23 (Fig.42 : 239・240)

南地点中央部東端で検出された。長軸 46cm、短軸 43cm、深さ 26cm を測り、円形状を呈する。図の他、土師質土器・瓦器の細片が出土している。

239・240 は土師器である。いずれも皿であり、239 は底部外面にヘラ切痕を有する。240 は外面の口縁部と指頭圧痕の顕著な体部の間に強いナデを有し、その境に稜が発達している。

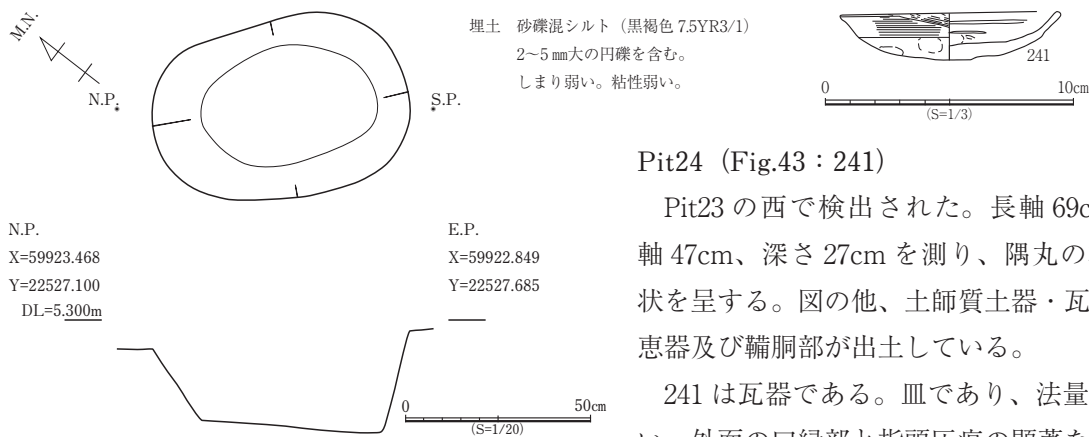


Fig.43 クノ丸遺跡Ⅲ区 Pit24 遺構図及び出土遺物図

Pit24 (Fig.43 : 241)

Pit23 の西で検出された。長軸 69cm、短軸 47cm、深さ 27cm を測り、隅丸の楕円形状を呈する。図の他、土師質土器・瓦器・須恵器及び鞆胴部が出土している。

241 は瓦器である。皿であり、法量は小さい。外面の口縁部と指頭圧痕の顕著な体部の間に強いナデを有し、その境に稜が発達している。内面に横走する不鮮明な暗文を有する。

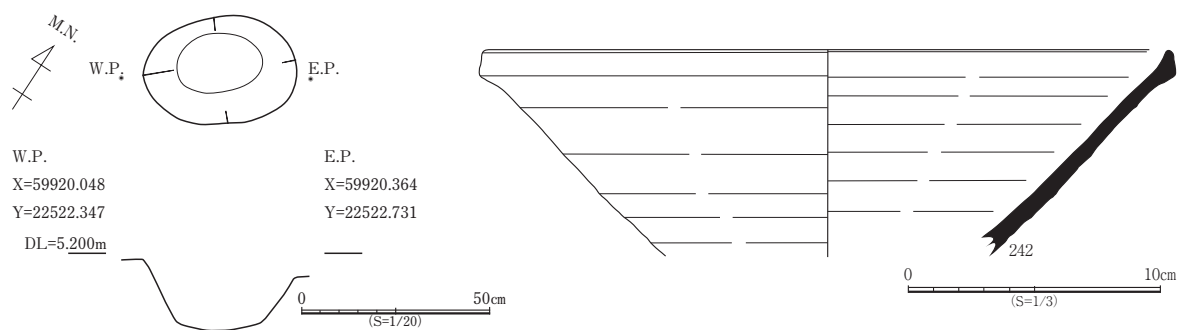


Fig.44 クノ丸遺跡Ⅲ区 Pit29 遺構図及び出土遺物図

Pit29 (Fig.44 : 242)

Pit20 の南で検出された。長軸 41cm、短軸 29cm、深さ 19cm を測り、楕円形状を呈する。図の他、土師質土器・瓦器の細片及び瓦質土器の羽釜の鏝縁部が出土している。

242 は須恵器である。捏鉢であり、精緻な作りである。外傾する体部から直立するように口縁部が立ち上がり、器面調整は内外共に丁寧なナデで行っている。

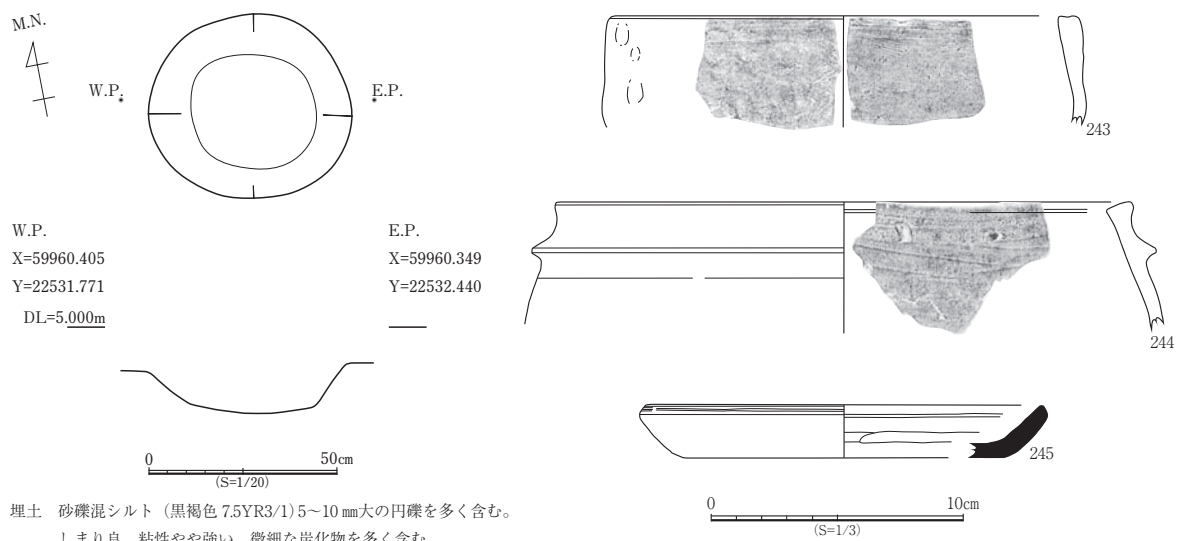


Fig.45 クノ丸遺跡Ⅲ区 Pit38 遺構図及び出土遺物図

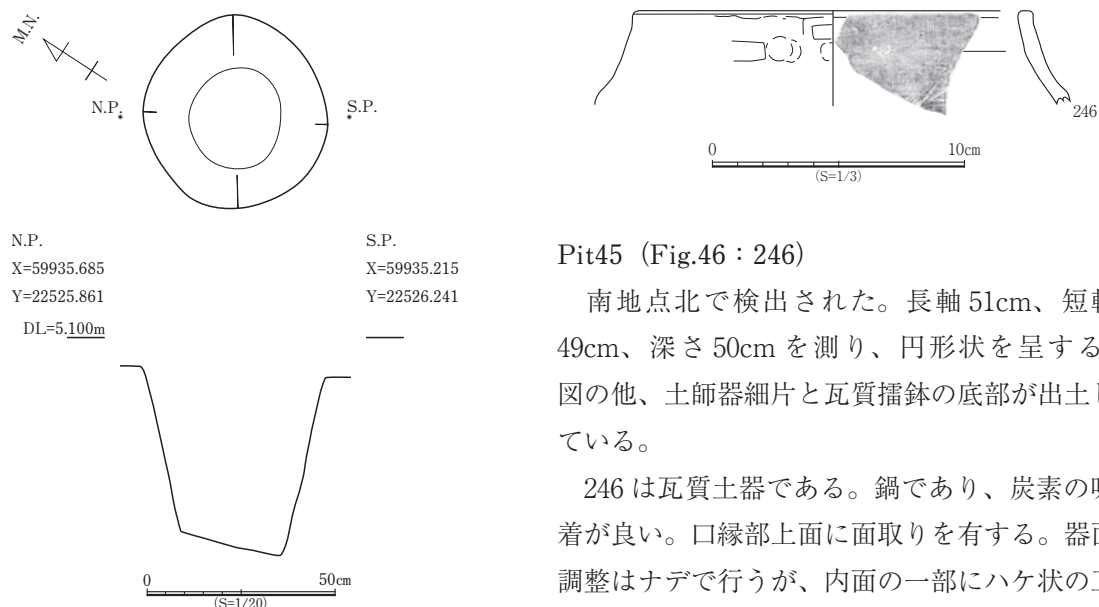
Pit38 (Fig.45 : 243 ~ 245)

中地点北端で検出された。長軸 54cm、短軸 50cm、深さ 13cm を測り、円形状を呈する。図の他、土師質土器・瓦器・瓦質土器の細片及び土師質土器の羽釜胴部が出土している。

243 は瓦質土器である。鍋であり、厚く作出した口縁部上面に強い面取りを有する。

244 は土師質土器である。羽釜であり、口縁部断面が方形状、鏝縁部断面は三角形状である。

245 は須恵器である。皿であり、焼成は悪い。



Pit45 (Fig.46 : 246)

南地点北で検出された。長軸 51cm、短軸 49cm、深さ 50cm を測り、円形状を呈する。図の他、土師器細片と瓦質播鉢の底部が出土している。

246 は瓦質土器である。鍋であり、炭素の吸着が良い。口縁部上面に面取りを有する。器面調整はナデで行うが、内面の一部にハケ状の工具痕を有する。

埋土 砂礫混シルト（黒褐色 7.5YR3/1）5～10mm大の円礫を多く含む。しまり良。粘性やや強い。微細な炭化物を多く含む。

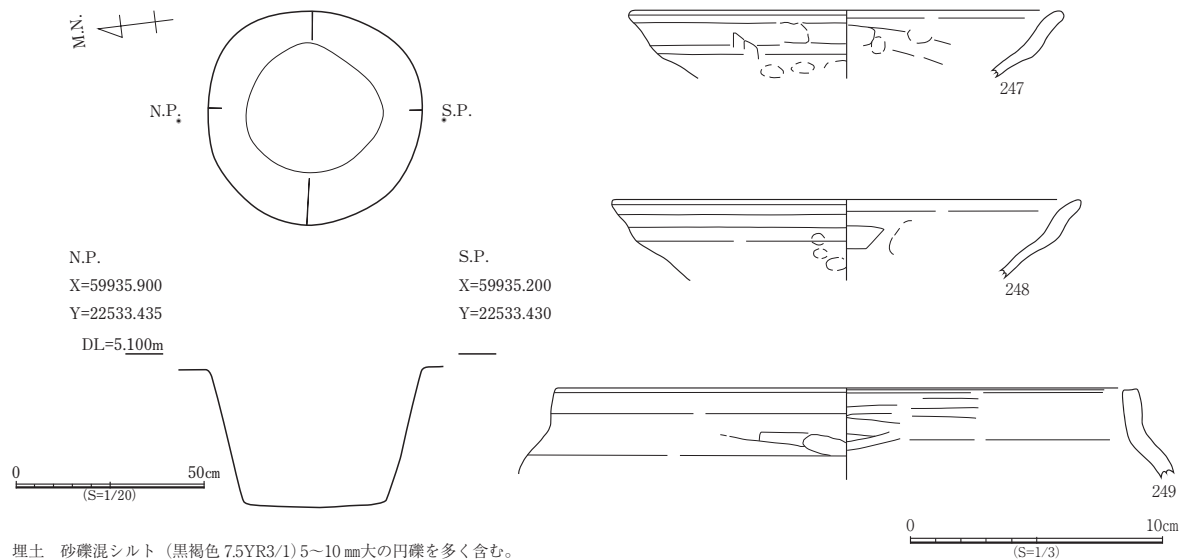
Fig.46 クノ丸遺跡Ⅲ区 Pit45 遺構図及び出土遺物図

Pit46 (Fig.47 : 247 ~ 249)

南地点北で検出された。長軸 58cm、短軸 57cm、深さ 38cm を測り、円形状を呈する。

247・248 は土師器である。いずれも皿であり、外面の口縁部と指頭圧痕の顕著な体部の間に強いナデを有し、その境に稜が発達している。

249 は瓦質土器である。鍋であり、口縁部上面に面取りを有する。器面調整は外面をナデ、内面をハケで行う。



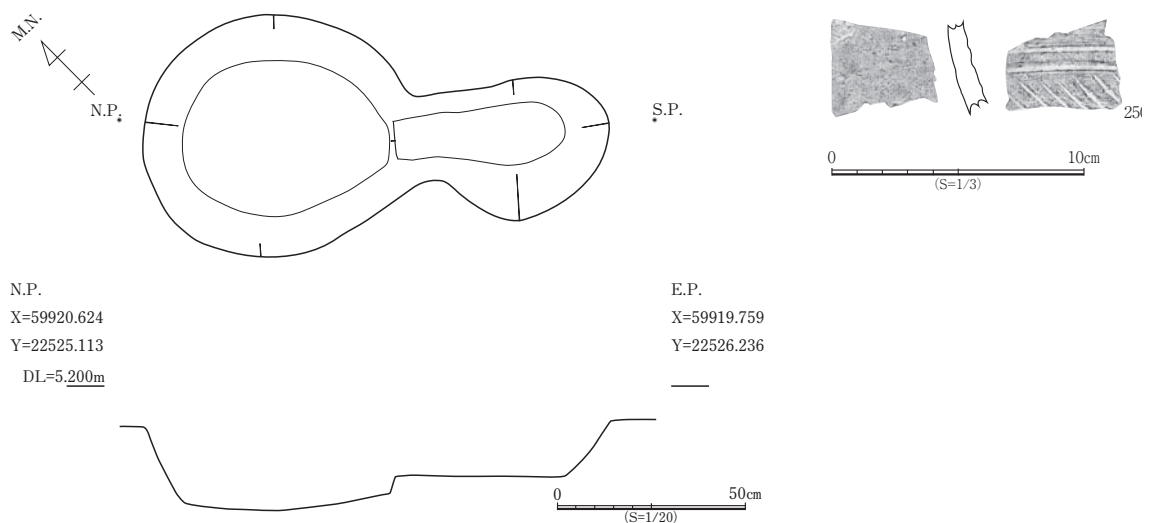
埋土 砂礫混シルト (黒褐色 7.5YR3/1) 5~10 mm大の円礫を多く含む。
しまり良。粘性やや強い。微細な炭化物を多く含む。

Fig.47 クノ丸遺跡Ⅲ区 Pit46 遺構図及び出土遺物図

SK2 (Fig.48 : 250)

南地点南で検出された。長軸 123cm、短軸 38~64cm、深さ 23cm を測り、不定形状を呈する。図の他、土師器・土師質土器・瓦器・須恵器の細片が出土した。

250 は備前焼である。壺の可能性が考えられ、二条の沈線の下に右下りの沈線文を有する。



埋土 砂礫混シルト (黒褐色 7.5YR3/1) 5~10 mm大の円礫を多く含む。しまり良。粘性やや強い。微細な炭化物を多く含む。

Fig.48 クノ丸遺跡Ⅲ区 SK2 遺構図及び出土遺物図

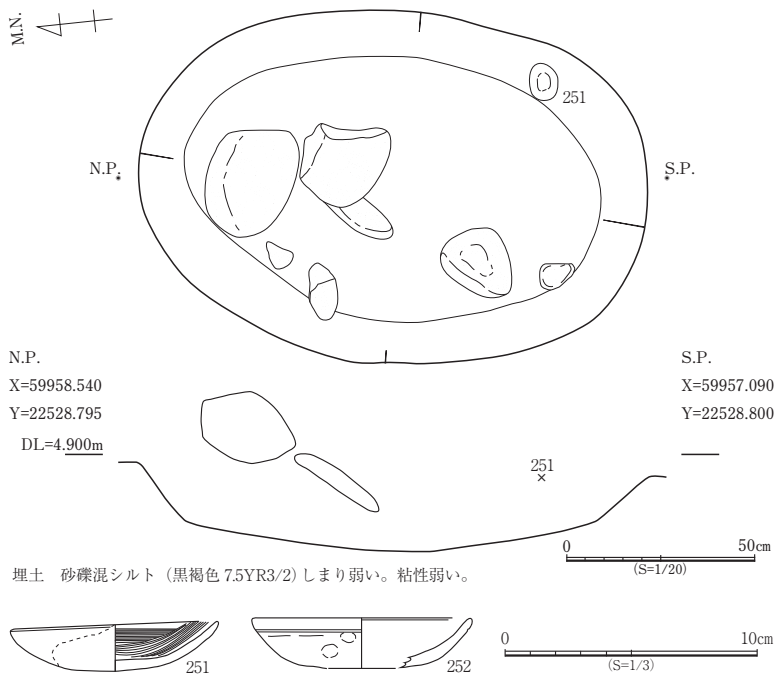


Fig.49 クノ丸遺跡Ⅲ区 SK4 遺構図及び出土遺物図

SK4 (Fig.49 : 251・252)

中地点の集石遺構 2 北側で検出された。長軸 135cm、短軸 93cm、深さ 24cm を測り、楕円形状を呈する。図の他、土師器・土師質土器・瓦器が出土している。

251・252 は土師器である。いずれも皿であり、法量は小さく、精緻な作りである。器面調整は外面をナデで行うが、内面はハケ状工具により、底から口縁に向かって掻きあげるようにナデを行っている。

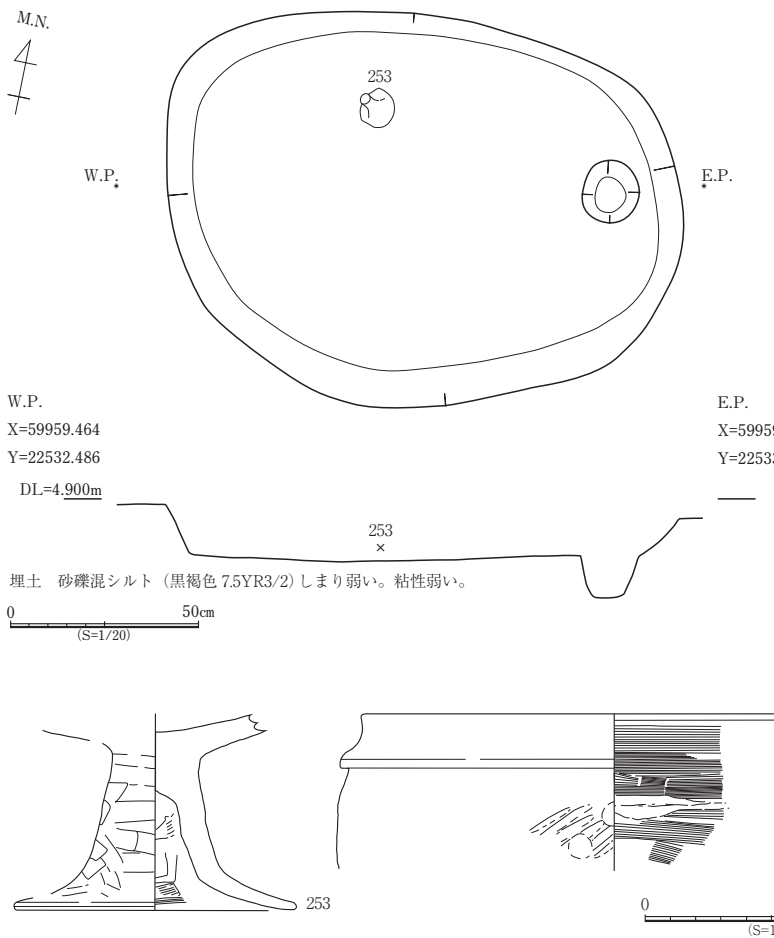


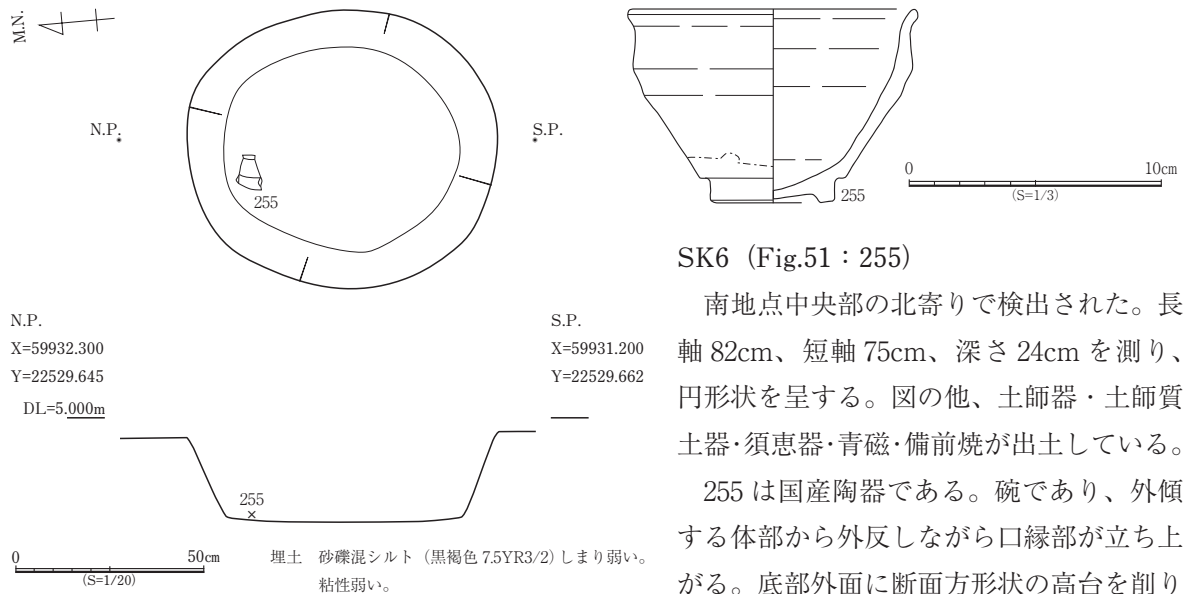
Fig.50 クノ丸遺跡Ⅲ区 SK5 遺構図及び出土遺物図

SK5 (Fig.50 : 253・254)

中地点北端で検出された。長軸 142cm、短軸 105cm、深さ 24cm を測る。楕円形状を呈し、遺構東端に長軸 17cm、短軸 14cm、深さ 12cm の円形状の掘り方を有する。図の他、土師器・土師質土器・瓦質土器・瓦器が出土している。

253 は土師器である。高坏であり、脚部は「く」の字状に屈曲して底部へ広がる。器面調整は内外共に丁寧なミガキである。

254 は土師質土器である。羽釜であり、口縁部断面と銜縁部断面は方形形状を呈する。器面調整は胴部外面を左下りのタタキ、内面をハケで行う。



SK6 (Fig.51 : 255)

南地点中央部の北寄りで見出された。長軸 82cm、短軸 75cm、深さ 24cm を測り、円形状を呈する。図の他、土師器・土師質土器・須恵器・青磁・備前焼が出土している。

255 は国産陶器である。碗であり、外傾する体部から外反しながら口縁部が立ち上がる。底部外面に断面方形の高台を削り出しにより作出している。内面は全面に施釉されているが、底部外面は無施釉である。

Fig.51 クノ丸遺跡Ⅲ区 SK6 遺構図及び出土遺物図

SK7 (Fig.52 : 256 ~ 258)

南地点北端で見出された。長軸 65cm、短軸 54cm、深さ 8cm を測る。底部が重なった状態で出土したため、黒線が上位から出土したもの、赤線がその下から出土したものを示す。

256・257 は備前焼である。一個体の埋甕と考えられる。256 はその口縁であり、端部を外側に折り曲げて肥厚させている。

258 は中国銭である。永楽通寶 (1408 年) である。

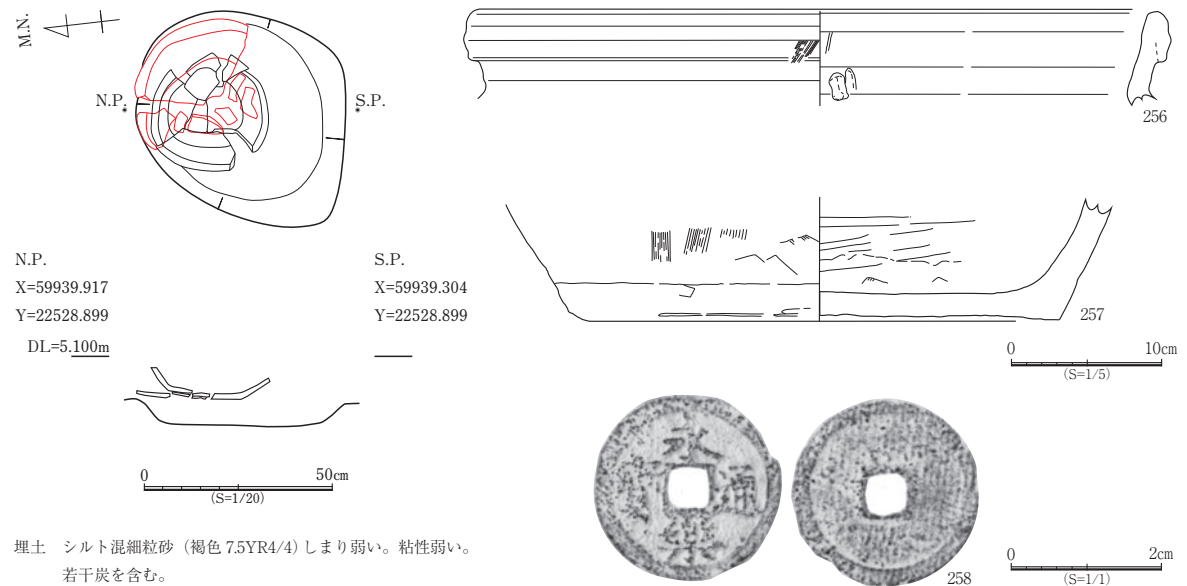


Fig.52 クノ丸遺跡Ⅲ区 SK7 遺構図及び出土遺物図

II層出土遺物 (Fig.53 ~ 55 : 259 ~ 296)

259は土師器である。甕であり、砲弾形の胴部から外傾しながら口縁部が立ち上がる。口縁部外端に強いナデを行い、凹線状を呈する。器面調整は内外共にナデで行うが、外面は丁寧なものである

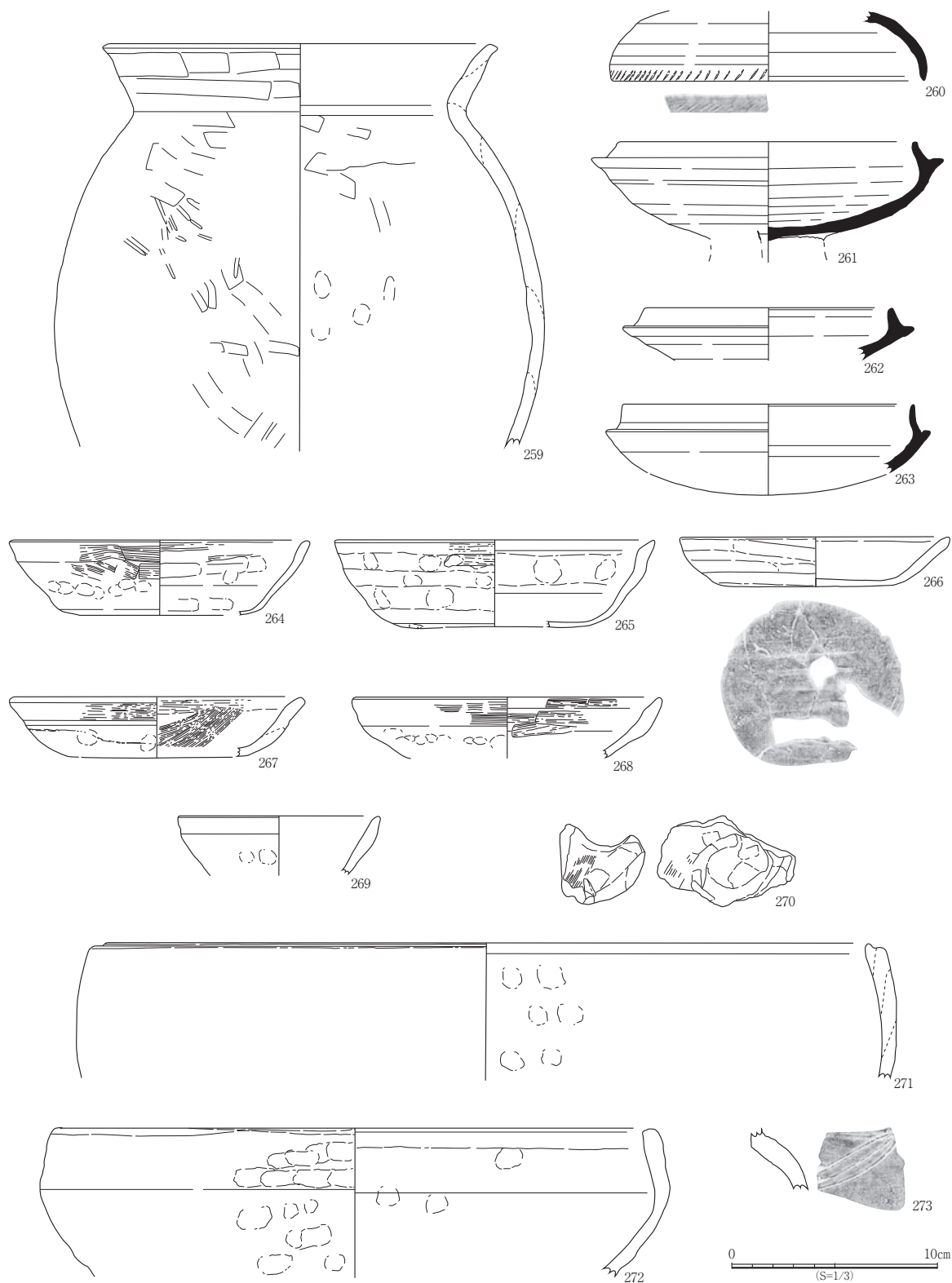


Fig.53 クノ丸遺跡Ⅲ区Ⅱ層出土遺物図1

り、ミガキ様を呈する。

260～263は須恵器である。260は坏蓋であり、精緻な作りである。口縁端部を先細く作出し、外端に左下りのヘラ刻みを有する。261は高坏坏身である。精緻な作りであるが、焼成は悪い。器面調整は回転ナデで行われる。身と脚の接合部分に透かしが認められるため、脚に長方形の透かし穴を有したと考えられる。262・263は坏身であり、精緻な作りである。

264～270は土師器である。264～269は体部に指頭圧痕が顕著な皿である。264・265・267は口縁部外面に強いナデを有し、口縁部と体部の境に稜が発達している。266は底部外面にヘラ切痕が認められる。270は鍋の把手であり、端部が上方に反り返る。

271は土師質土器である。鍋であり、口縁部上面に沈線を有する。

272～275は瓦質土器である。272・274・275は鉢であり、いずれも口縁部上面に面取りを有す

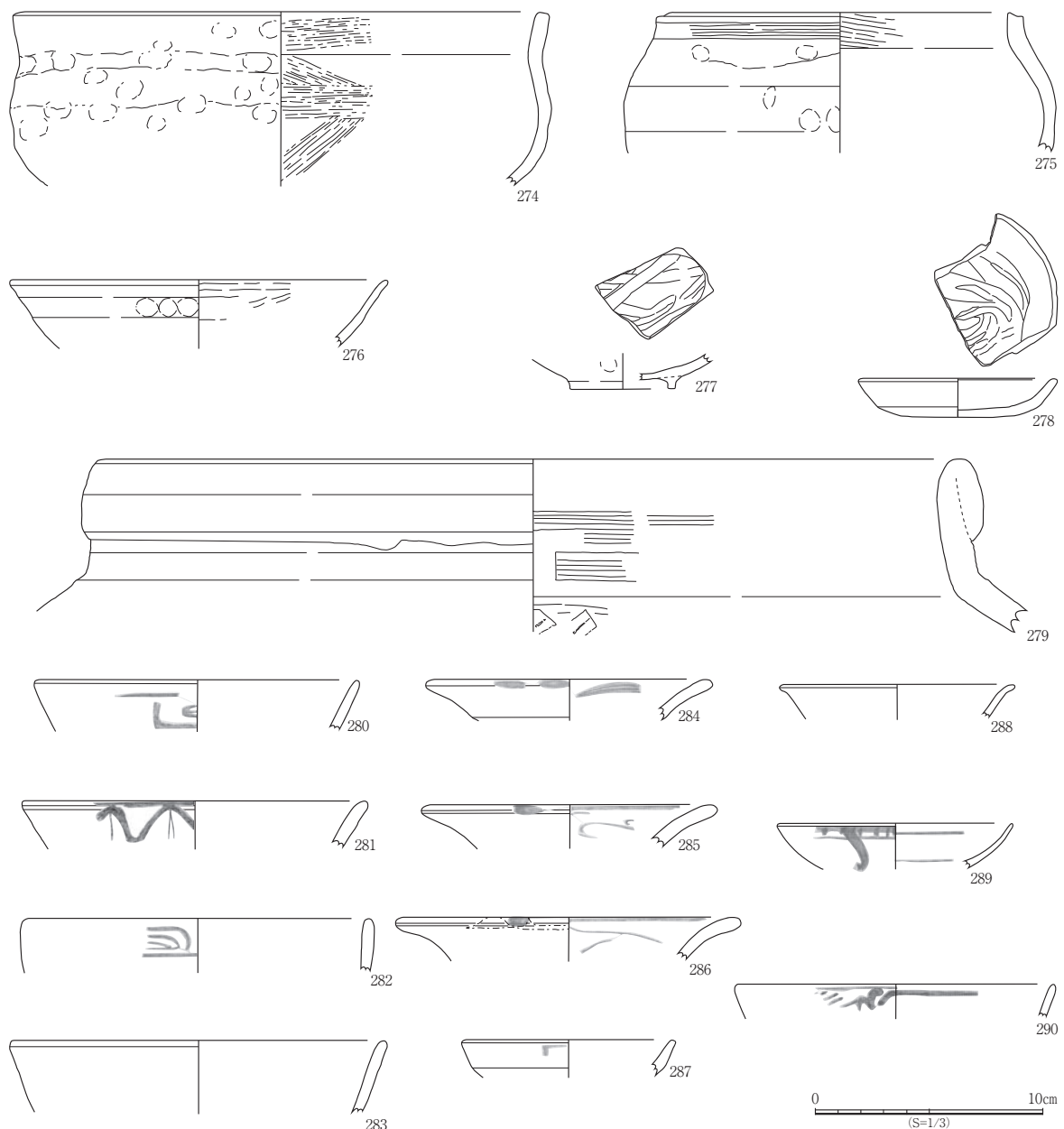


Fig.54 クノ丸遺跡Ⅲ区Ⅱ層出土遺物図2

るが、275は凹線状を呈する。273は外面に三条のヘラ描沈線を有し、鉢の可能性が考えられる。

276～278は瓦器である。276・277は椀、278は皿である。276は口縁部外面に凹線状を呈する強いナデを有する。277は底部外面に断面方形状の貼付高台、内面に幅広の暗文を有する。

279は備前焼である。甕であり、口縁端部を外側に折り曲げて肥厚させている。

280～287は青磁である。280～283は碗であり、280・282は外面に櫛描文様を有する。281は外面に蓮弁文を有する。283は文様を有する可能性があるが、極めて不鮮明である。284～287は皿であり、284～286は内面に、287は外面にそれぞれ櫛描文を有する。

288は白磁である。碗であり、法量が小さい。外傾する体部から口縁端部が外反する。

289・290は染付である。いずれも碗と考えられる。

291は轆である。羽口の一部であり、内面は被熱のために赤変している。

292は硯である。裏面に文字が刻まれており、最後の文字が「石」と読める以外は判読困難である。

293・294は土錘である。293は紡錘状を呈し、瓦質化している。294は寸胴であり、孔径も大きく、土師質である。

295・296は石錘である。短軸に紐掛けを目的とする剥離を行っている。

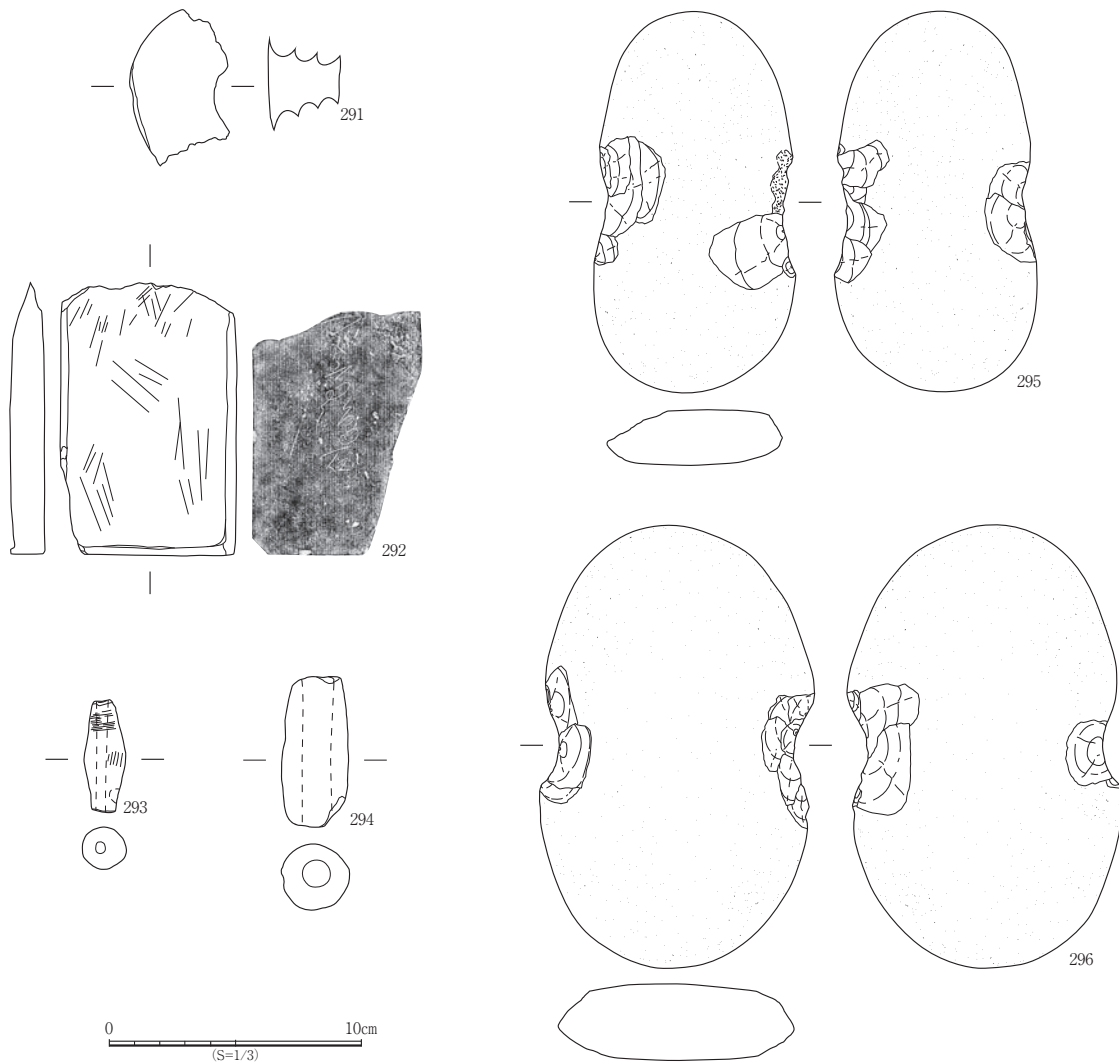


Fig.55 クノ丸遺跡Ⅲ区Ⅱ層出土遺物図3

IV層出土遺物 (Fig.56～60:297～374)

297～300は土師器である。297～299は壺であり、297は球形の胴部を有すると考えられ、外反しながら口縁部が立ち上がる。器面調整は内外共にナデで行うが、外面は丁寧でありミガキ様を呈する。298は胴上部に最大径を持つ器形が考えられ、外傾しながら口縁部が立ち上がる。器面調整は内外共にナデで行うが、一部に前段階のハケが残る。299は胴部が球形を呈すると考えられ、口縁部が外傾しながら立ち上がる。口縁部と胴部の間に強いナデを有するため、口縁部が肥厚しているように見える。器面調整は内外共にナデで行うが、外面は丁寧でありミガキ様を呈する。300は高坏である。体部は外傾し、口縁部は外反する。器面調整は口縁部外面に前段階のハケが残るが、全体的に丁寧なナデで行っており、ミガキ様を呈する。これらは口縁部上面に面取りを有する。

301～305は須恵器である。301は壺であり、頸が短い。器面調整はナデで行うが、屈曲部にハケ状の工具痕が認められる。302～305は坏身である。いずれも口縁部が内傾しながら高く立ち上がると共に、内端に段を有する。

306～319は土師器である。いずれも体部に指頭圧痕が顕著な皿である。306は口縁部が強く外反する。307・308は外面の体部と口縁部間及び内面端部に強い稜が発達する。309は外面の体部と口縁部間及び内面端部に弱い稜が発達する。310～312は口縁部外面に凹線を有しており、いずれも内端にナデを行う。312の内端のナデは顕著であり、稜が発達している。313・314は口縁部外面に幅広の凹線を有する。315は底部外面にヘラ切痕を有する。316・317は口縁部が緩やかに外反する。318は口縁部が内湾しながら立ち上がる。319は体部から外傾しながら口縁部まで立ち上がる。

320～338は土師質土器である。320～327が坏、328～333が皿、334～337が羽釜、338が鍋である。坏はいずれも底部外面に回転糸切痕を有すると考えられ、326はヘラ切痕も有する。321・326・327は外面のロクロ目が顕著である。皿はいずれも底部外面に回転糸切痕を有する。羽釜はいずれも鑿縁部の断面形状が三角形であって、器面調整は胴部外面に左下りのタタキを行う。338は体部外面に煤が付着しており、器面調整は内外共にナデで行う。

339～346は瓦質土器である。339・340は羽釜、341～344は鉢、345・346は搯鉢である。羽釜はいずれも鑿縁部が大きく口縁部が内湾するが、339は先細く立ち上がるのに対して340は口縁部上面に面取りを有する。341～343は口縁部上面に面取りを有する。344は片口鉢である。345は格子目状の摺目を有し、346は五条が一単位の摺目を有する。

347・348は瓦器である。いずれも椀である。347は精緻なつくりであり、内面に掻きあげるような暗文を有する。348は口縁部内端に沈線を、外面に凹線状のナデを有する。内面に横走る密な暗文を有する。

349は須恵器である。捏鉢であり、口縁部を幅広く作出する。

350～356は青磁である。350～353は碗、354～356は皿である。350は外面に蓮弁文を有する。353の高台内面は無釉である。

357～362は白磁である。362以外は碗であり、361の口縁部断面は玉縁状を呈する。362は皿であり、口縁部が弱く外反する。

363は石鍋であり、滑石製である。364・365は近世陶器である。364は皿、365は碗である。

366～369は土錘である。369以外は土師質であり、孔径は細い。369は瓦質化しており、孔径が太い。

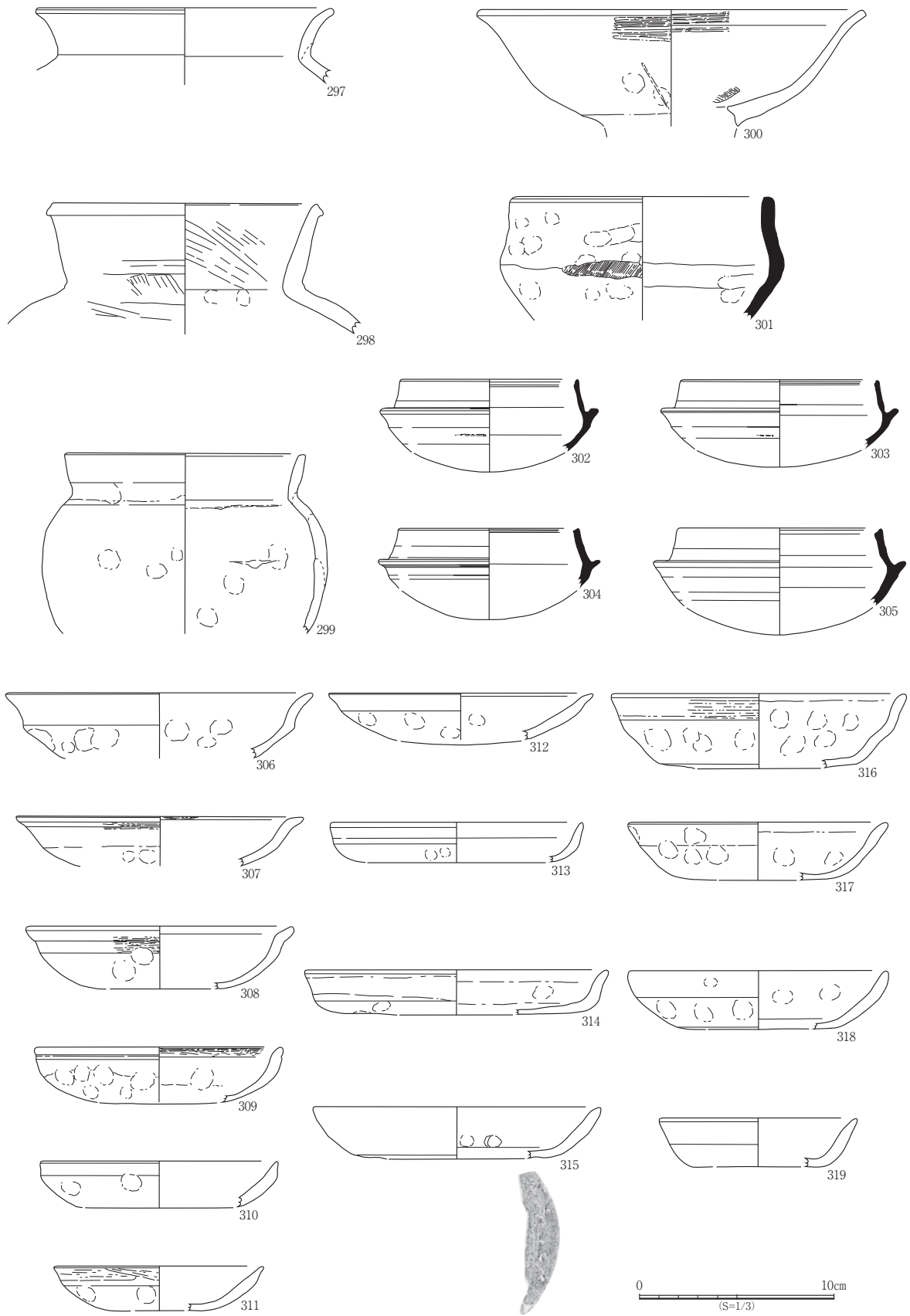


Fig.56 クノ丸遺跡Ⅲ区Ⅳ層出土遺物図1

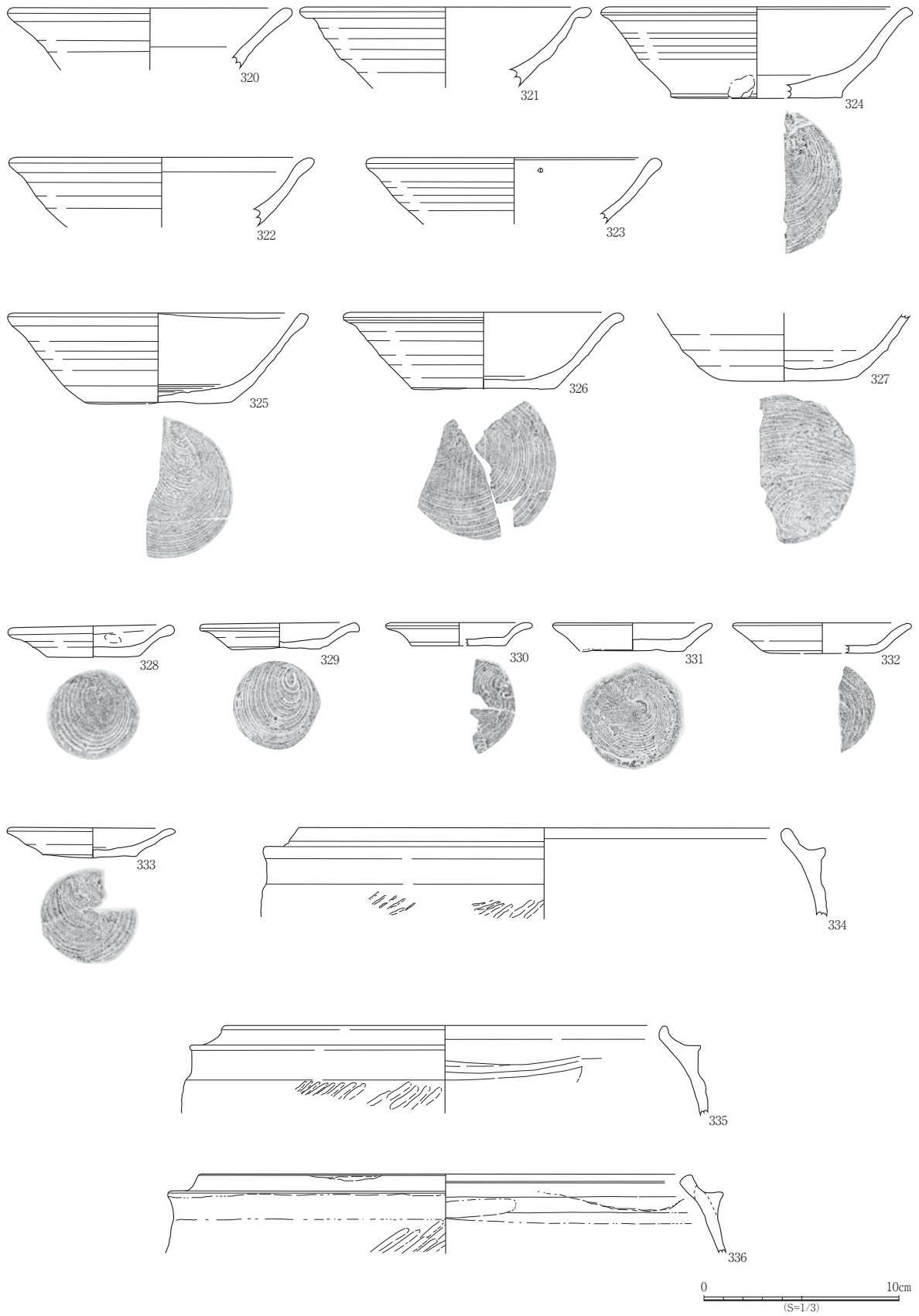
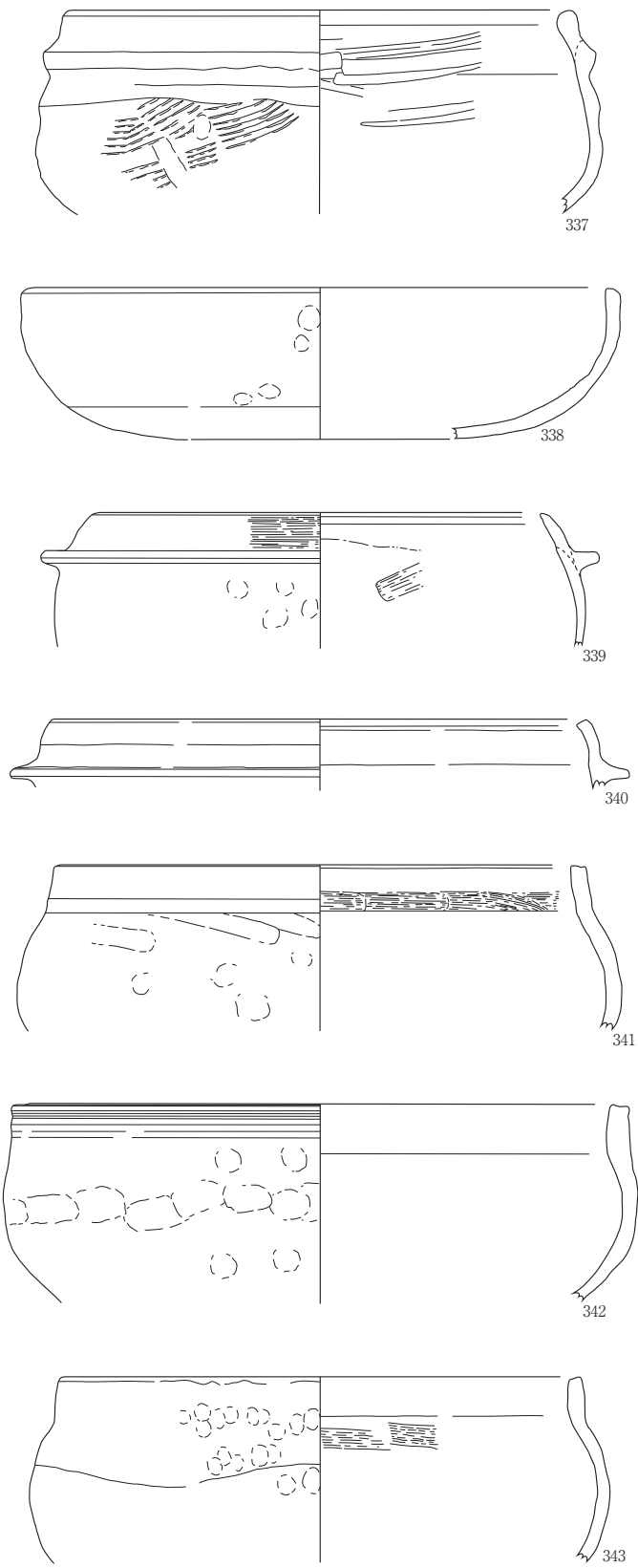


Fig.57 クノ丸遺跡Ⅲ区Ⅳ層出土遺物図2



0 10cm
(S=1/3)

Fig.58 クノ丸遺跡Ⅲ区Ⅳ層出土遺物図 3

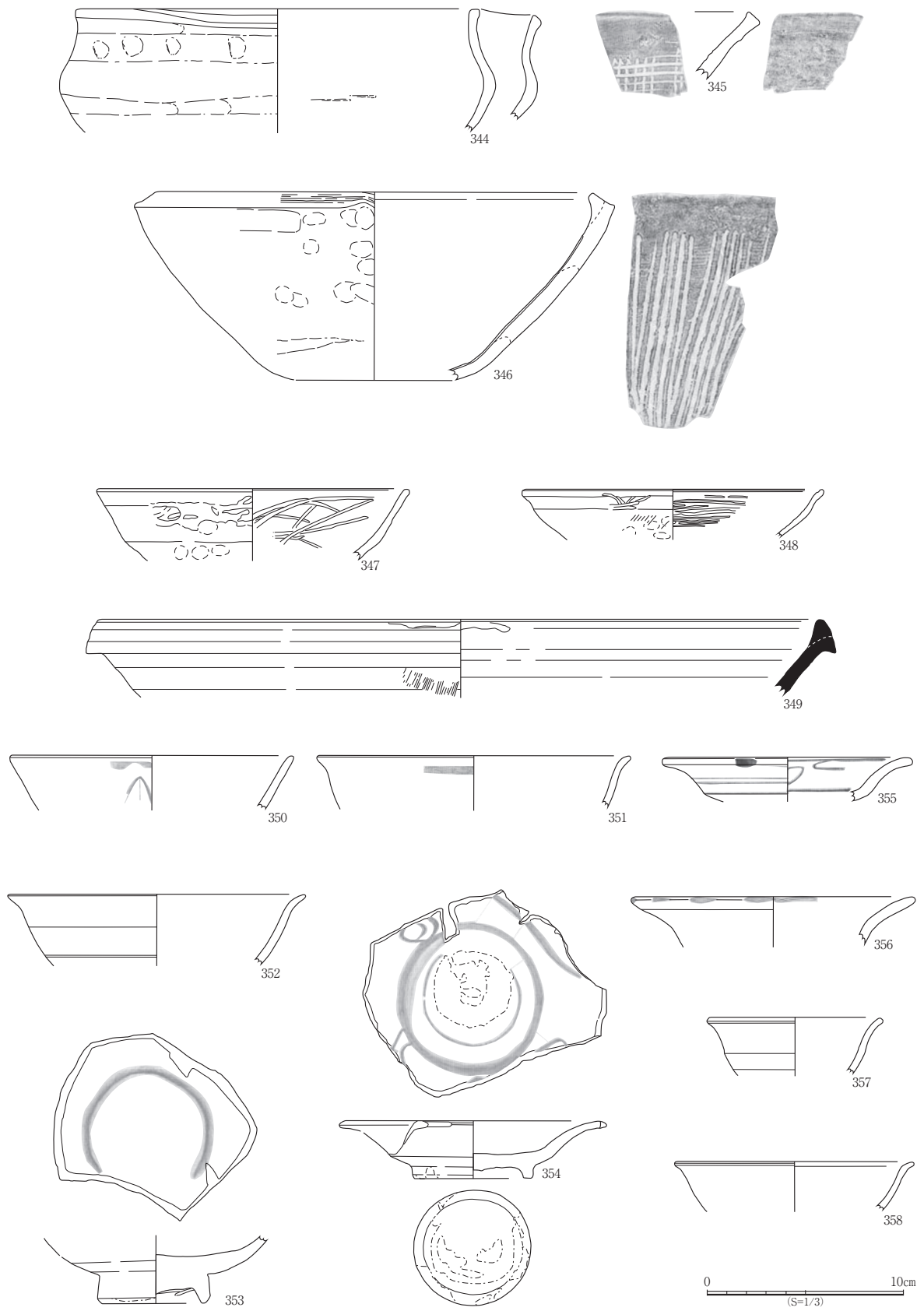


Fig.59 クノ丸遺跡Ⅲ区Ⅳ層出土遺物図4

370・371は石錘である。いずれも短軸に紐掛けを目的とする剥離を行い、先端部にも剥離を行っている。

372は石製品である。刃器であると考えられ、十字の浅い線刻を有する。

373・374は中国銭である。いずれも銅製であり、373は熙寧元寶(1068年)、374は元豊通寶(1078年)である。

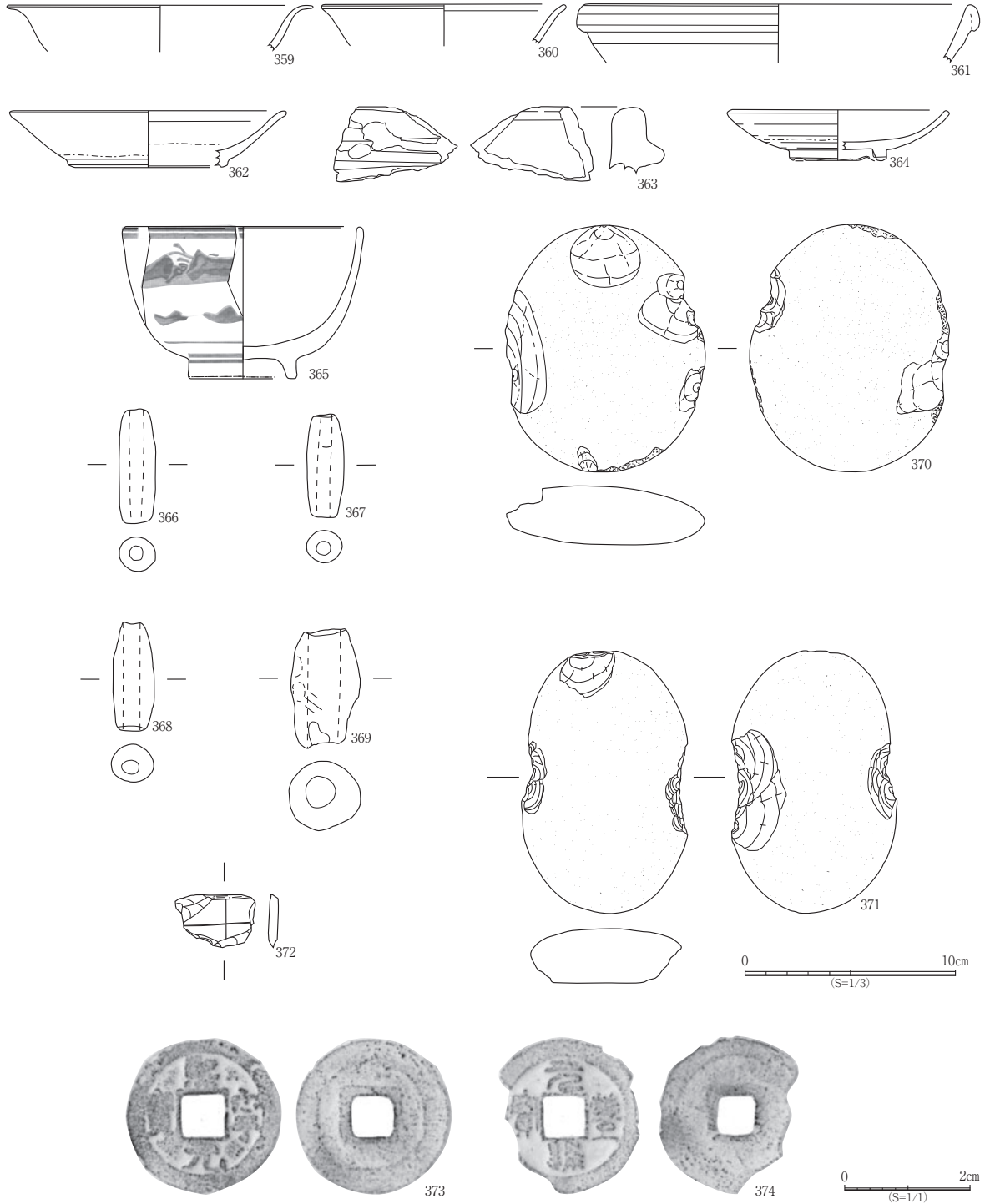


Fig.60 クノ丸遺跡Ⅲ区Ⅳ層出土遺物図5

包含層一括・表土等出土遺物 (Fig.61 : 375 ~ 382)

375 ~ 379・381 は包含層から得られた遺物である。375・376 は土師器である。375 は高坏であり、口縁部が緩やかに外反する。器面調整は内外共に丁寧なナデで行い、ミガキ様を呈する。376 は壺と考えられ、法量は極めて小さい。377 は須恵器である。坏蓋と考えられる。378 は瓦器碗である。内外面に縞状のミガキを行う。379 は白磁碗である。断面玉縁状の口縁を有する。381 は瓦質土器播鉢である。内面に密な摺目を有する。

380・382 は表土ないしは表面採集で得られた遺物である。380 は高坏、382 は昭和9年造幣の十銭硬貨である。

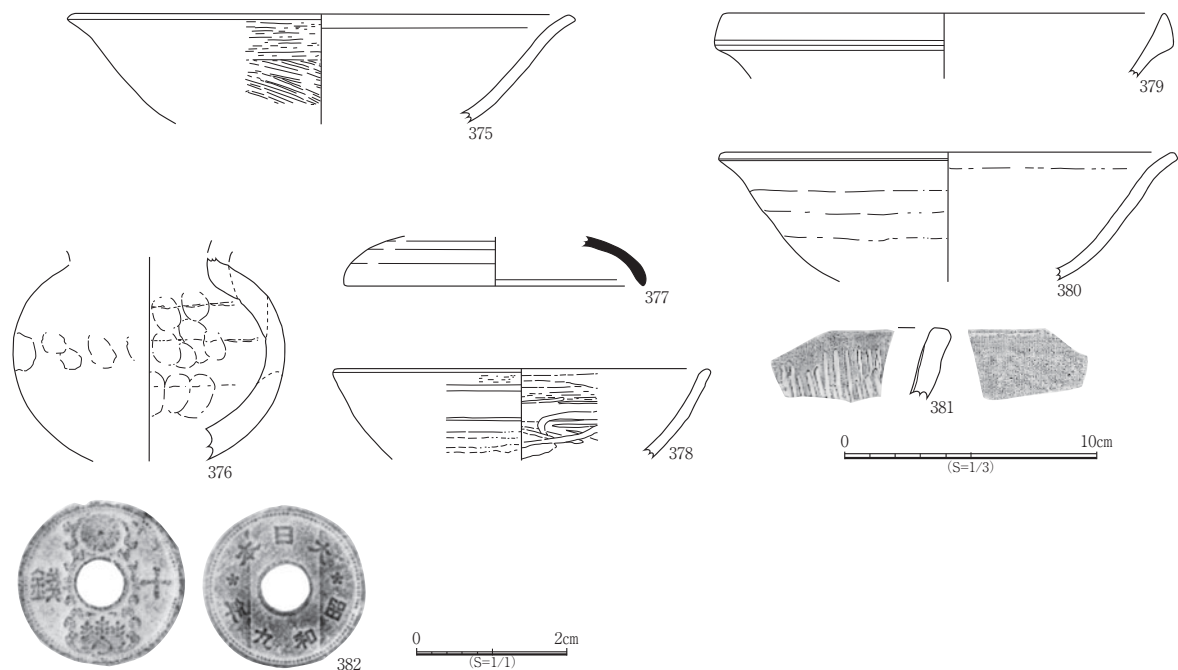


Fig.61 クノ丸遺跡Ⅲ区包含層一括・表土等出土遺物図

4. IV区の調査 (Fig.62 ~ 96)

最も南の調査区であり、姫倉城の所在する月見山の西麓となる。試掘調査により、調査区北側に遺構が、南部分に遺物包含層が確認されていた。

地形は北から南へ緩やかに下がっており、近世以前はそのまま波打ち際まで続いていたと考えられる。調査は北半分から始め、その後南半分の調査を行った。この調査区は元々宅地であり、表土を掘削した時点で大きく攪乱されていた。遺物包含層はⅢ層とⅣ層である。Ⅲ層は調査区中央に僅かに残るだけであり、Ⅳ層は北半分と南半分北端に広がっていたが、大きく攪乱されている。包含層からは土師質土器を中心に、瓦質土器・瓦器・国産陶器・貿易陶磁器が出土した。また、軽石も出土している。

遺構検出面はⅣ層上面とⅤ層上面である。検出された遺構は、Ⅳ層上面では Pit44 基・SK2 基、Ⅴ層上面では Pit26 基・SK1 基である。建物を復元できるものは一切確認できなかった。

遺構分布は調査区北に集中する傾向が見られ、Ⅲ区南端に集中する傾向と合わせて考慮する必要がある。

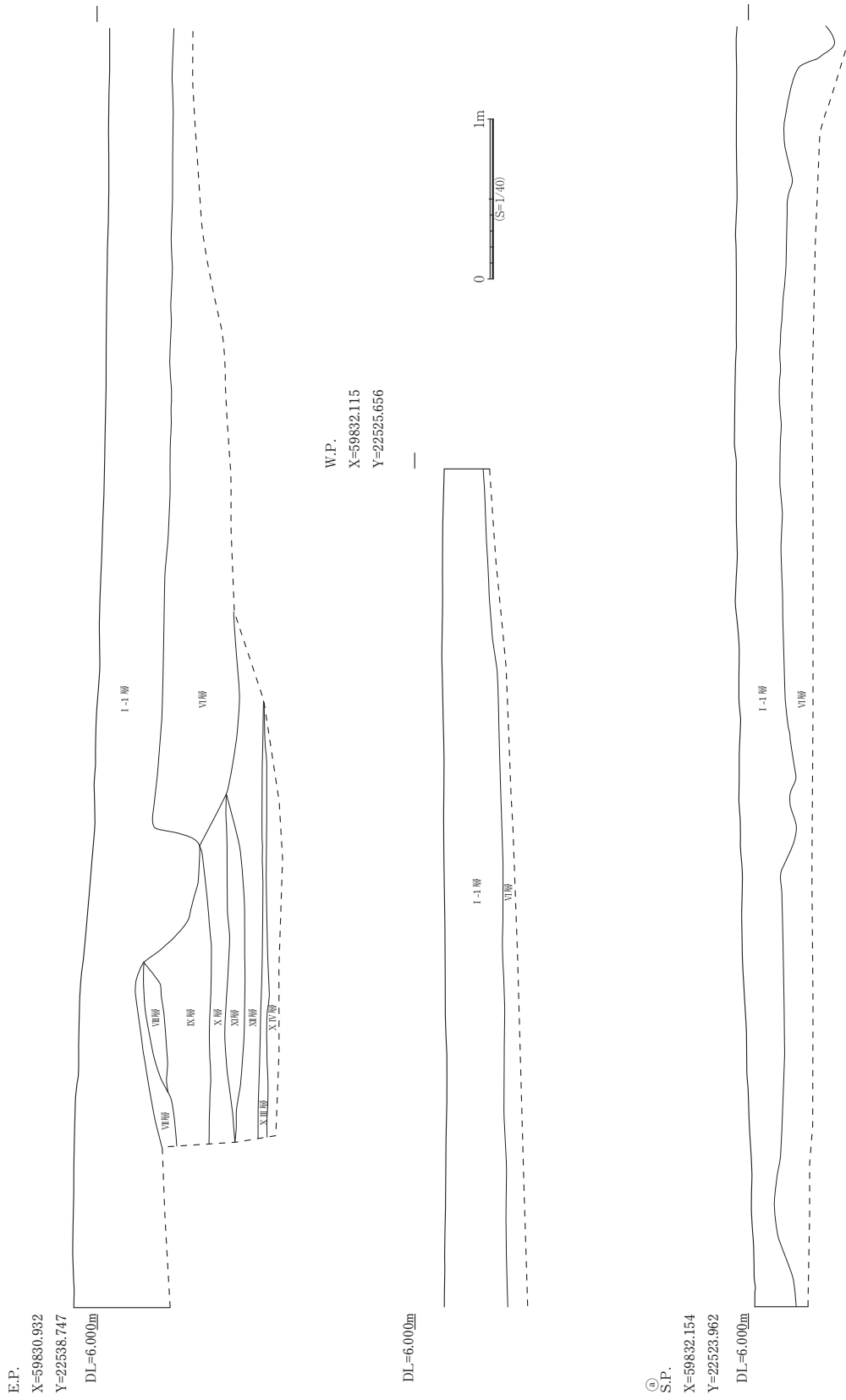


Fig.62 クノ丸遺跡IV区土層図1

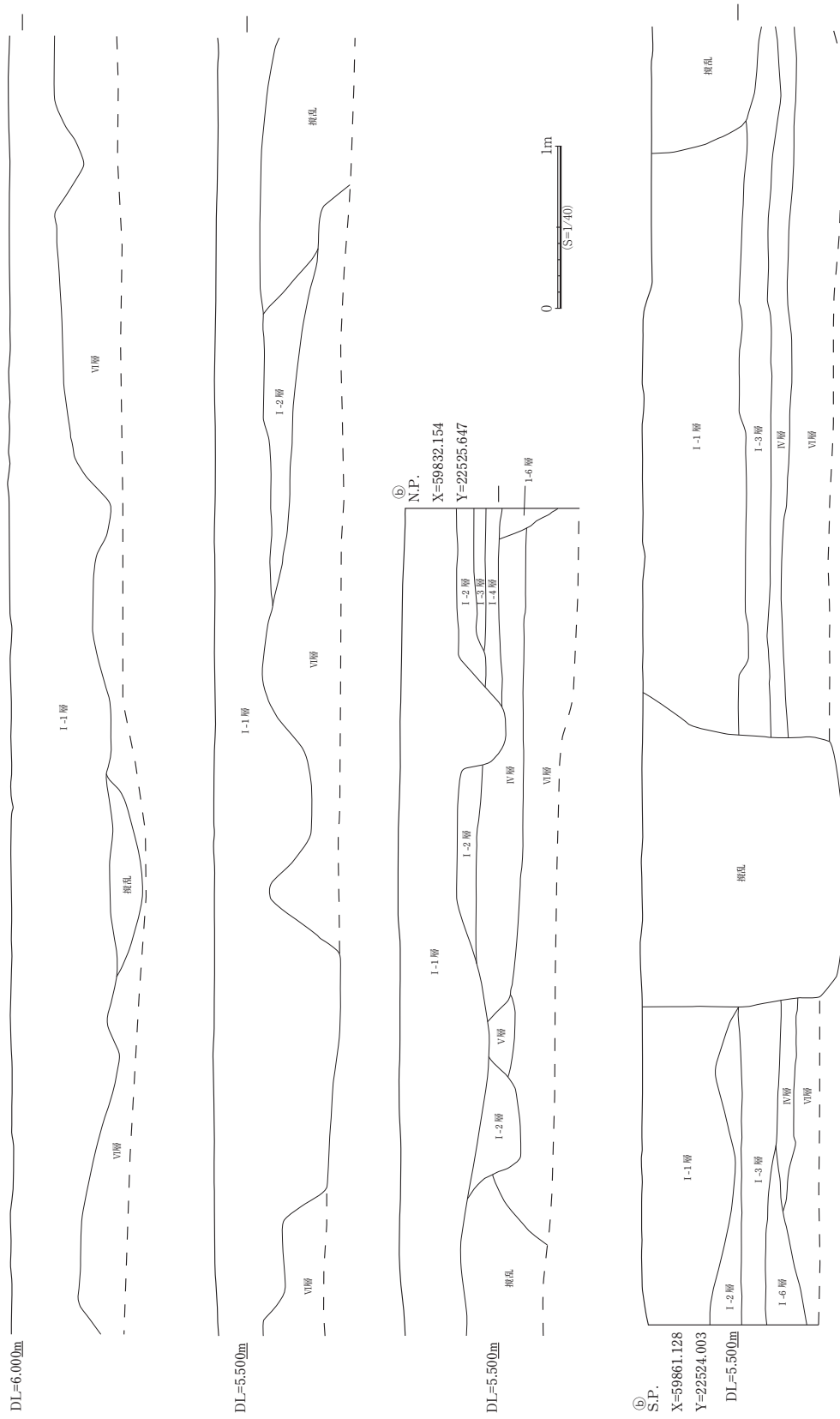


Fig.63 クノ丸遺跡IV区土層図2

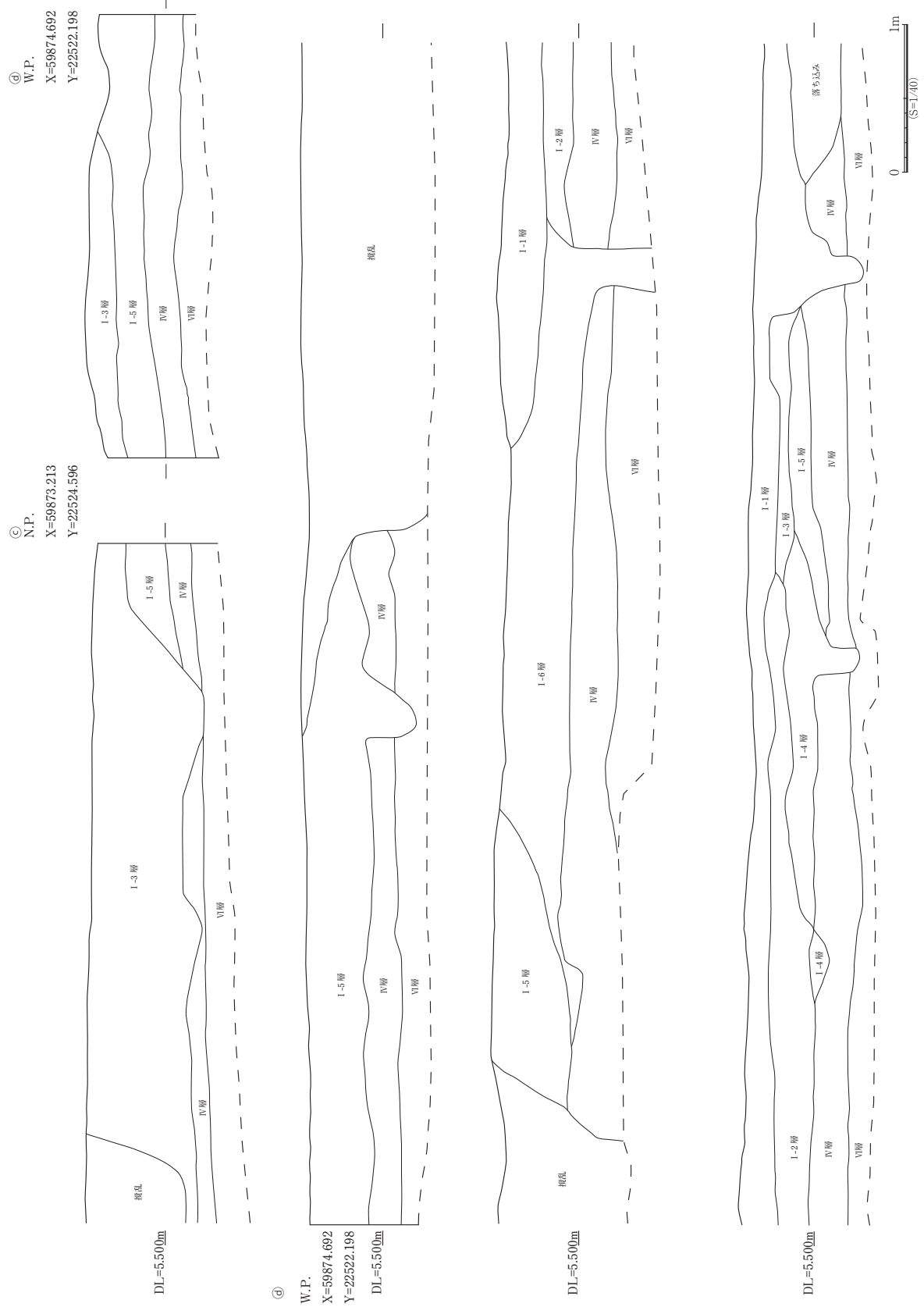


Fig.64 クノ丸遺跡Ⅳ区土層図3

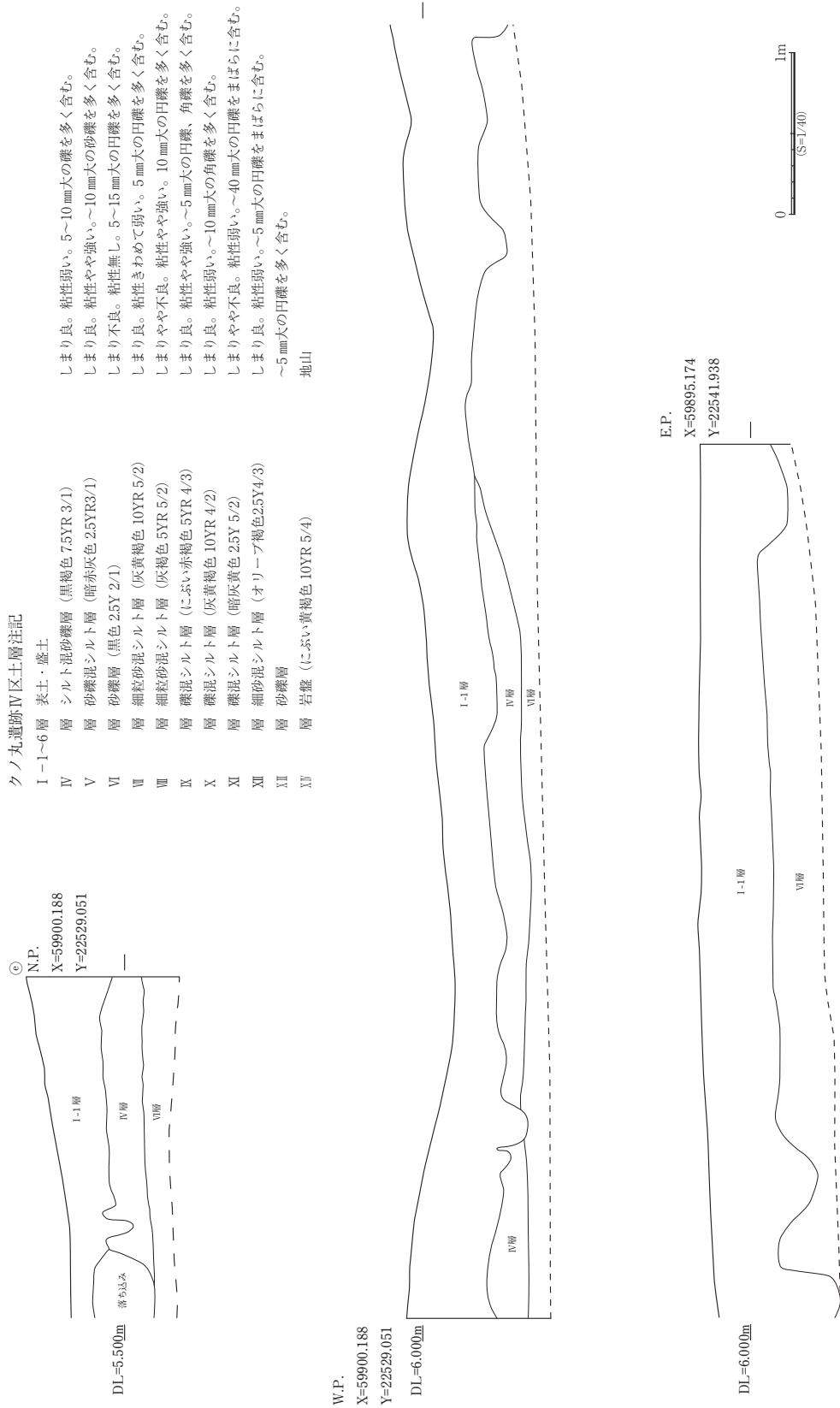
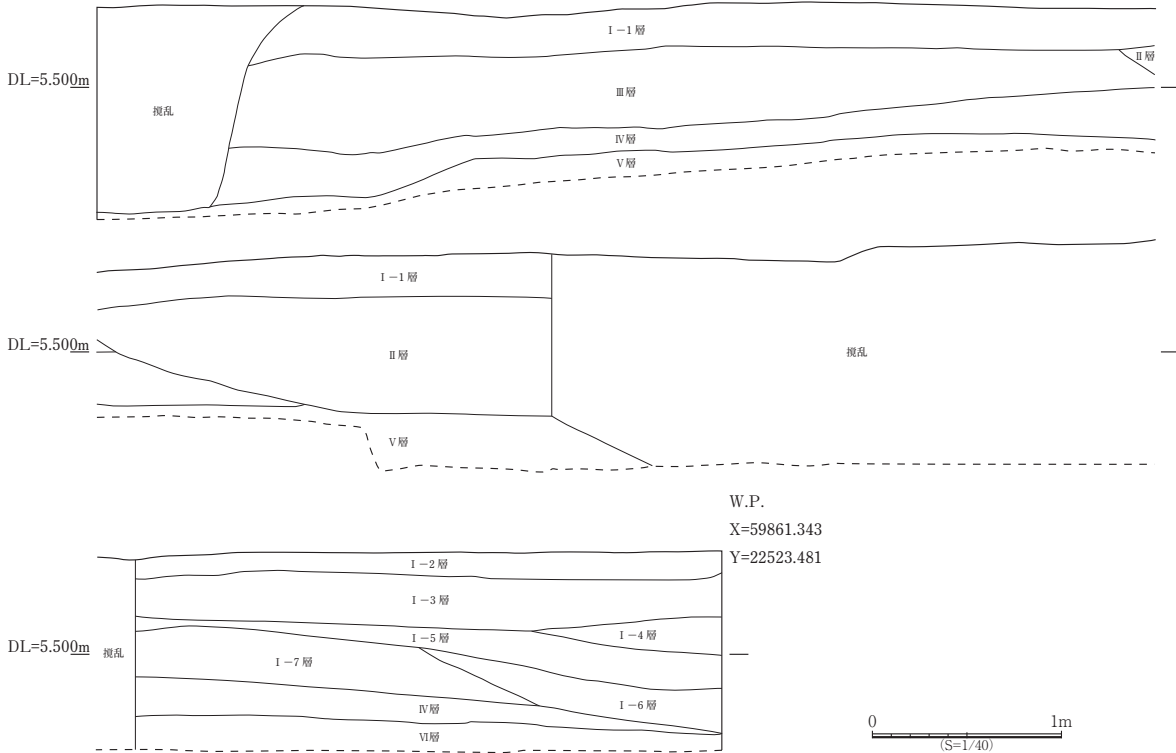


Fig.65 クノ丸遺跡IV区土層図4

E.P.
 X=59859.840
 Y=22539.351



クノ丸遺跡IV区中央土層注記

- | | | |
|--------|-------------------------|----------------------------------|
| I-1~7層 | 表土・盛土 | |
| II層 | 砂礫層 (灰黄褐色 10YR5/2) | しまり良。粘性無し。5~20mm大の砂礫を多く含む。 |
| III層 | シルト層 (褐色 7.5YR4/3) | 土師器細片を含む。二次堆積層と考えられ、この地点のみに存在する。 |
| IV層 | シルト混砂礫層 (黒褐色 7.5YR3/1) | しまり良。粘性弱い。5~10mm大の礫を多く含む。 |
| V層 | 砂礫混シルト層 (暗赤灰色 2.5YR3/1) | しまり良。粘性やや強い。~10mm大の砂礫を多く含む。 |
| VI層 | シルト混砂礫層 (暗褐色 10YR3/3) | しまりやや不良。粘性弱い。5~20mm大の礫を多く含む。 |

Fig.66 クノ丸遺跡IV区中央土層図

III層出土遺物 (Fig.68 : 383 ~ 387)

383は土師器である。鍋であり、口縁部外面にヘラ状工具による沈線を有する。384は黒色土器である。椀であり、内外面に炭素の吸着が見られる。385・386は須恵器である。385は坏蓋、386は捏鉢である。387は青磁である。皿であり、底部内面に櫛描文を有する。底部外面は無釉であり、鋸歯状の雑なナデを行う。

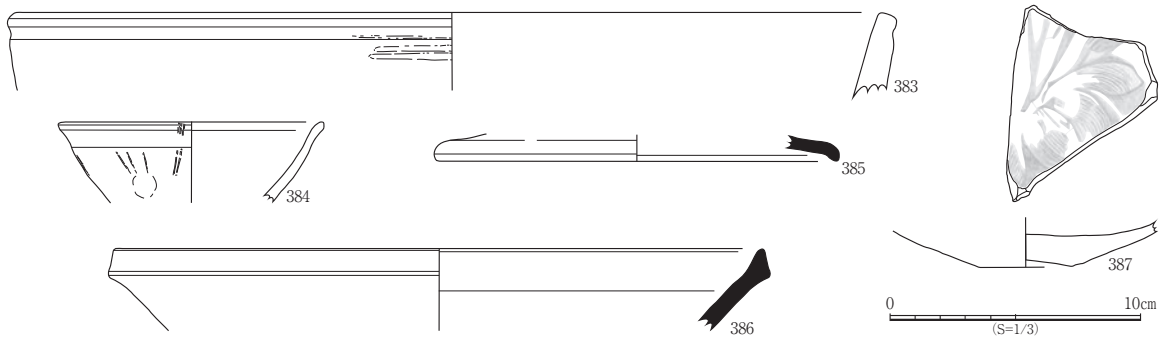


Fig.67 クノ丸遺跡IV区III層出土遺物図

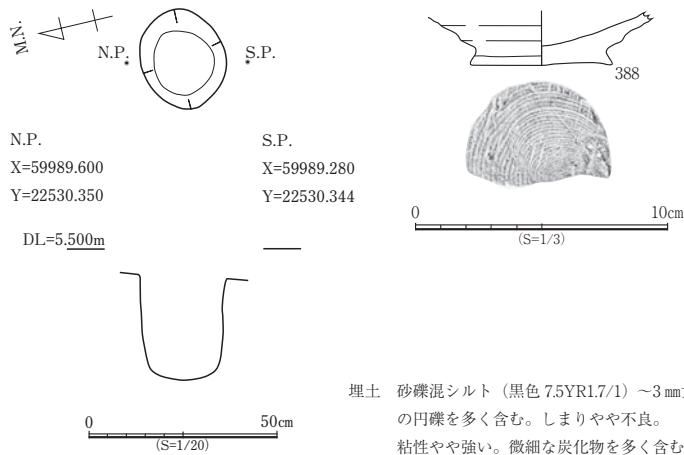


Fig.68 クノ丸遺跡IV区IV層上面検出遺構平面図

調査区東のアルフアベントは、Fig.62-65の土層図におけるセクションポイントを示す。

IV層上面検出遺構 (Fig.69 ~ 79)

全ての遺構から土師器・土師質土器を中心に出土している。その中で、時期が確定可能な遺構を掲載した。



Pit4 (Fig.69 : 388)

調査区の北半分北端で検出された。長軸 27cm、短軸 23cm、深さ 29cm を測り、円形状を呈する。土器 1 点が出土した。

388 は土師質土器である。坏であり、底部外面に回転糸切痕とヘラ切痕を有する。

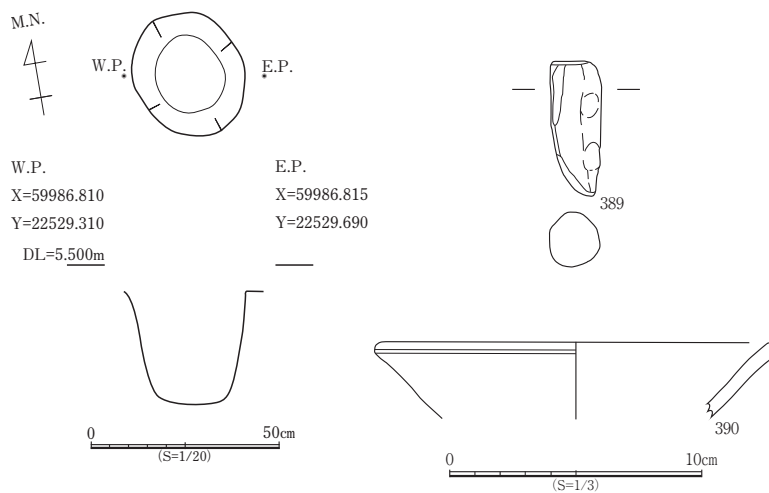
埋土 砂礫混シルト (黒色 7.5YR1.7/1) ~3mm大の円礫を多く含む。しまりやや不良。粘性やや強い。微細な炭化物を多く含む。

Fig.69 クノ丸遺跡IV区 Pit4 遺構図及び出土遺物図

Pit9 (Fig.70 : 389・390)

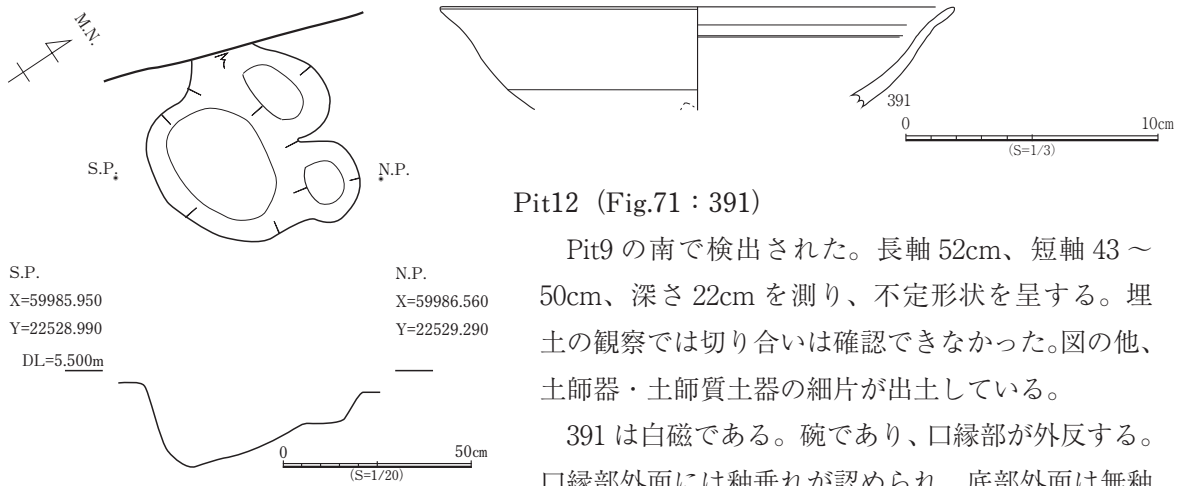
Pit 4 の南で検出された。長軸 34cm、短軸 28cm、深さ 31cm を測り、楕円形状を呈する。図の他、土師器・土師質土器の細片が出土した。

389 は瓦質土器である。鍋・窯類の脚である。390 は土師質土器である。坏であり、内面の色調が褐色であるために黒色土器の可能性も考えられる。



埋土 砂礫混シルト (黒褐色 7.5YR3/1) ~5mm大の円礫を含む。しまり良。粘性やや強い。

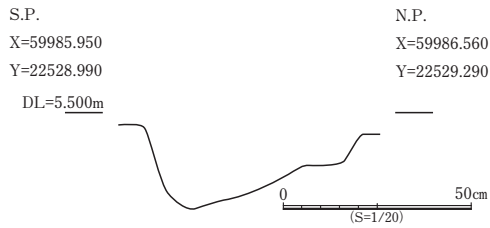
Fig.70 クノ丸遺跡IV区 Pit9 遺構図及び出土遺物図



Pit12 (Fig.71 : 391)

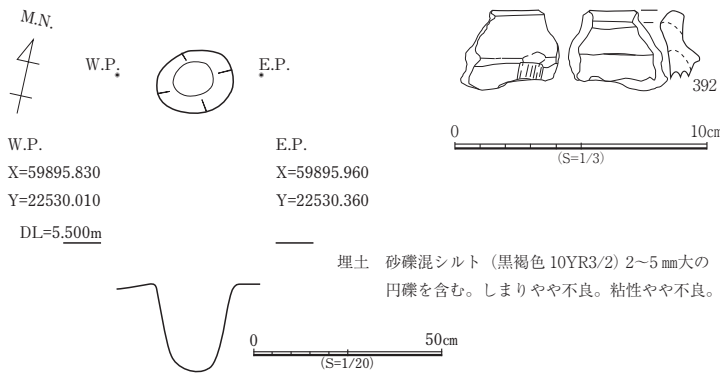
Pit9の南で検出された。長軸52cm、短軸43～50cm、深さ22cmを測り、不定形状を呈する。埋土の観察では切り合いは確認できなかった。図の他、土師器・土師質土器の細片が出土している。

391は白磁である。碗であり、口縁部が外反する。口縁部外面には釉垂れが認められ、底部外面は無釉の可能性が考えられる。体部内面に沈線を有する。



埋土 砂礫混シルト (黒褐色 7.5YR3/1) 2～3mm大の円礫を含む。しまりやや不良。粘性やや不良。

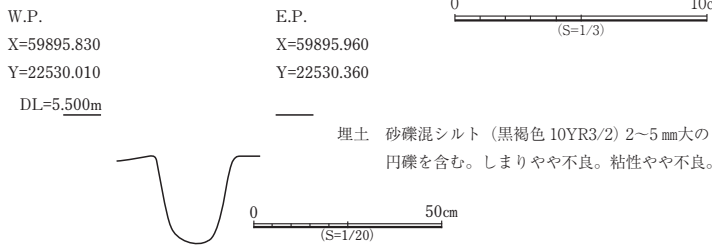
Fig.71 クノ丸遺跡Ⅳ区 Pit12 遺構図及び出土遺物図



Pit15 (Fig.72 : 392)

Pit12の東で検出された。長軸21cm、短軸18cm、深さ24cmを測り、円形状を呈する。図の他、土師器・土師質土器の細片が出土している。

392は土師質土器である。羽釜であり、口縁部断面は方形状、鏝縁部断面は三角形状を呈する。



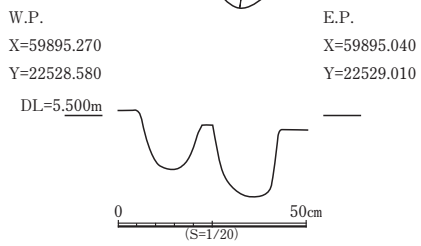
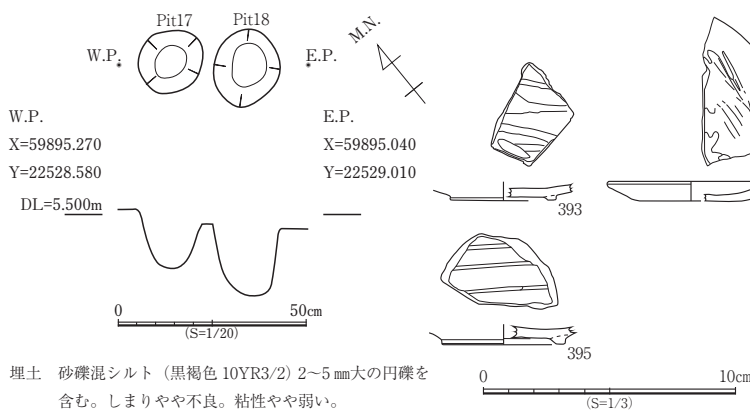
埋土 砂礫混シルト (黒褐色 10YR3/2) 2～5mm大の円礫を含む。しまりやや不良。粘性やや不良。

Fig.72 クノ丸遺跡Ⅳ区 Pit15 遺構図及び出土遺物図

Pit17・18 (Fig.73 Pit17 : 393・394, Pit18 : 395)

Pit12の南で検出された。Pit17は長軸18cm、短軸17cm、深さ16cm、Pit18は長軸21cm、短軸17cm、深さ23cmを測り、円形状を呈する。図の他、土師器・土師質土器の細片が出土している。

393～395は瓦器である。393は椀であり、底部外面に断面台形状の貼付高台を有する。内面には比較的幅広の暗文を有する。394は皿であり、その分量は小さい。体部外面には指頭圧痕が顕著である。内面に暗文を有するが、全面に施すことを意図した可能性が考えられる。395は椀であり、底部外面に断面台形状の貼付高台を有する。内面に直線的な暗文を有する。



埋土 砂礫混シルト (黒褐色 10YR3/2) 2～5mm大の円礫を含む。しまりやや不良。粘性やや弱い。

Fig.73 クノ丸遺跡Ⅳ区 Pit17・18 遺構図及び出土遺物図

Pit25 (Fig.74 : 396 ~ 400)

Pit4 の東で検出された。長軸 45cm、短軸 34cm、深さ 25cm を測り、楕円形状を呈する。図の他、土師器の細片が出土している。

396・397 は土師質土器である。いずれも皿であり、法量が小さい。397 は底部外面に回転糸切痕を有する。

398・399 は瓦器である。いずれも椀であり、398 は体部内面に密な暗文を有する。399 は底部外面に断面台形状を呈する貼付高台を有し、内面に幅広の密な暗文を有する。

400 は青磁である。碗であり、内面の口縁部に横走る沈線文、体部にヘラ描文を有する。

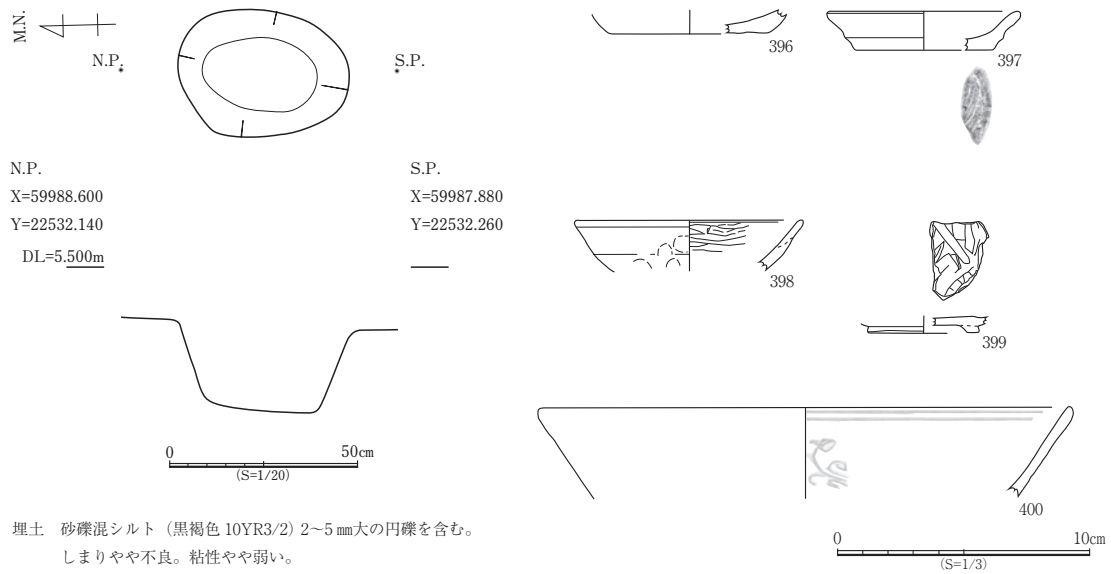
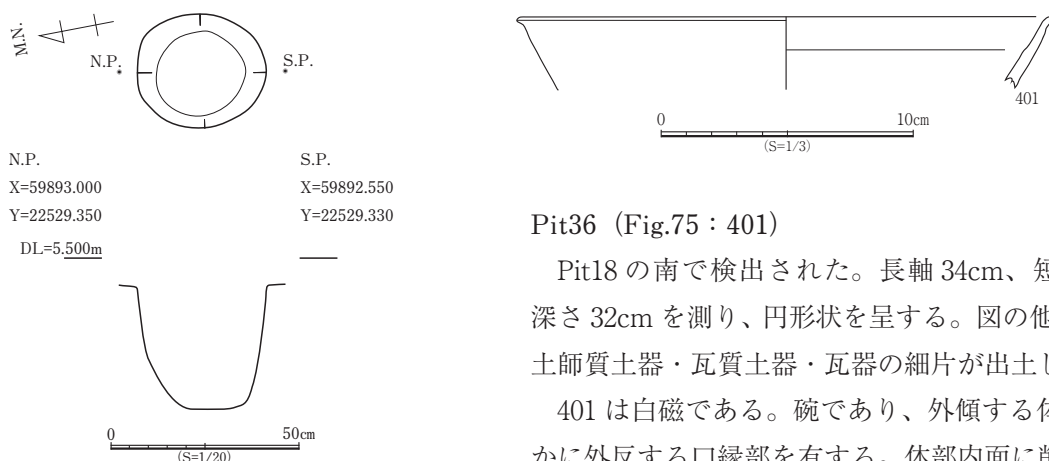


Fig.74 クノ丸遺跡IV区 Pit25 遺構図及び出土遺物図



埋土 砂礫混シルト (黒褐色 10YR3/2) 2~5mm大の円礫を含む。しまりやや不良。粘性やや弱い。

Fig.75 クノ丸遺跡IV区 Pit36 遺構図及び出土遺物図

Pit36 (Fig.75 : 401)

Pit18 の南で検出された。長軸 34cm、短軸 30cm、深さ 32cm を測り、円形状を呈する。図の他、土師器・土師質土器・瓦質土器・瓦器の細片が出土している。

401 は白磁である。碗であり、外傾する体部から僅かに外反する口縁部を有する。体部内面に削り出しによる段を有する。

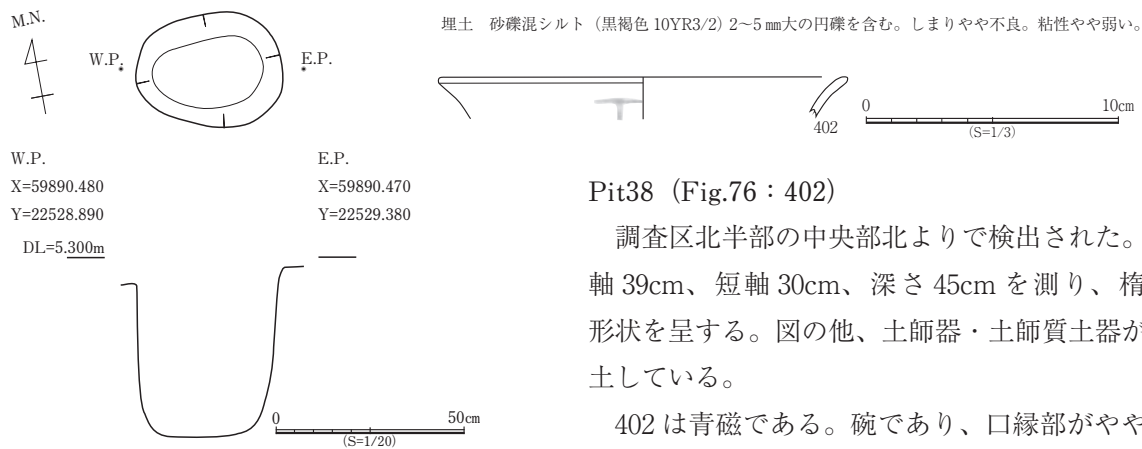


Fig.76 クノ丸遺跡IV区 Pit38 遺構図及び出土遺物図

Pit38 (Fig.76 : 402)

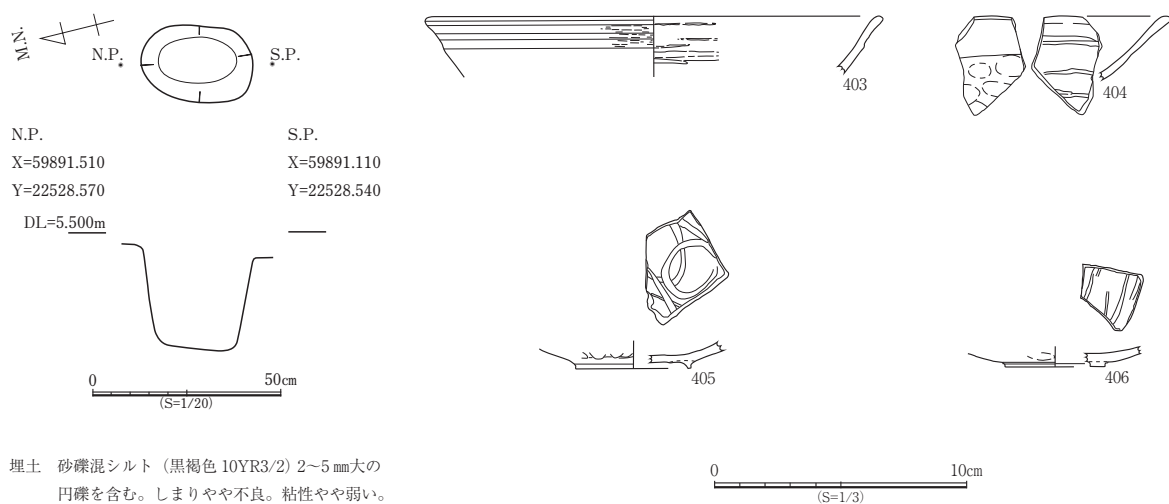
調査区北半部の中央部北よりで検出された。長軸 39cm、短軸 30cm、深さ 45cm を測り、楕円形状を呈する。図の他、土師器・土師質土器が出土している。

402 は青磁である。碗であり、口縁部がやや強く外反する。体部外面に文様を有する。

Pit39 (Fig.77 : 403 ~ 406)

Pit38 の北で検出された。長軸 30cm、短軸 21cm、深さ 28cm を測り、楕円形状を呈する。図の他、土師器・土師質土器・瓦器の細片が出土した。

403 ~ 406 は瓦器である。いずれも碗であり、精緻な作りである。403 は口縁部外面に強いナデで凹線を作成しており、内面に密な暗文を有する。404 は口縁端部が外傾し、内端に平滑面を作成しており、内面に横走るやや幅広な暗文を有する。405 は底部外面に断面三角形の貼付高台を有し、体部外面に放射状の指頭圧痕が認められる。内面の暗文は連結輪状である。406 は底部外面に断面方形状の貼付高台を有し、体部外面に指頭圧痕が顕著に認められる。内面の暗文は直線状である。



埋土 砂礫混シルト（黒褐色 10YR3/2）2～5mm大の円礫を含む。しまりやや不良。粘性やや弱い。

Fig.77 クノ丸遺跡IV区 Pit39 遺構図及び出土遺物図

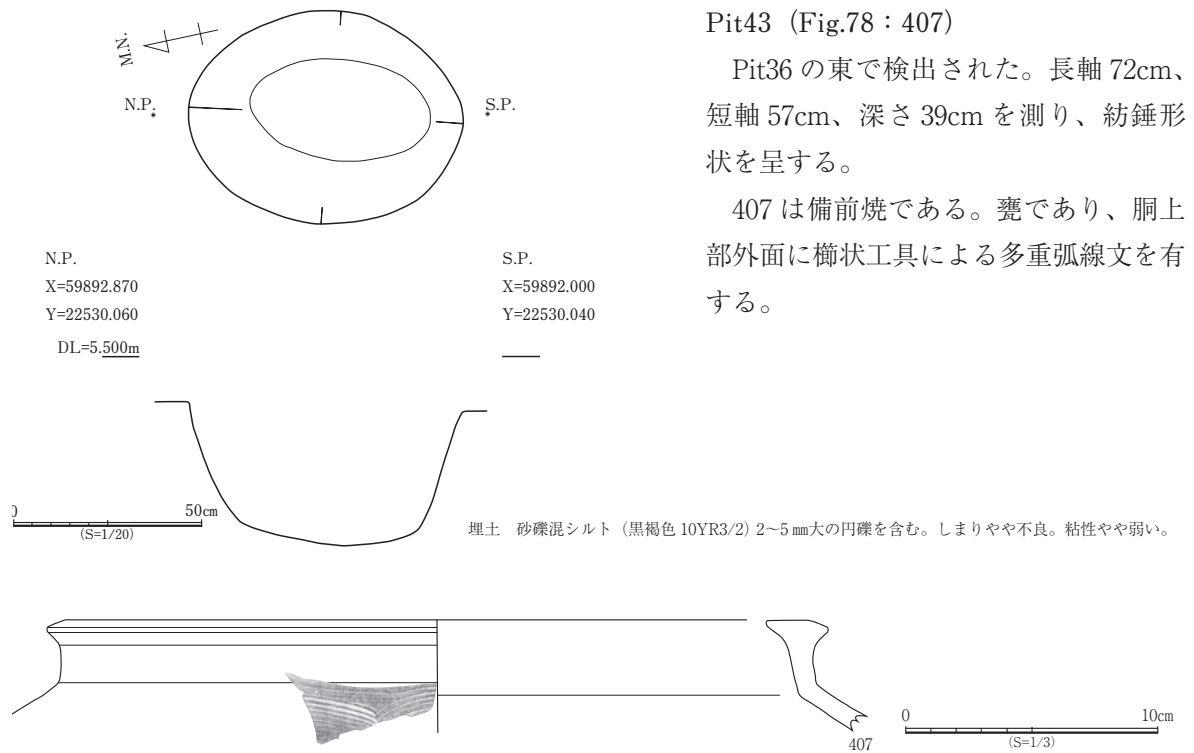


Fig.78 クノ丸遺跡IV区 Pit43 遺構図及び出土遺物図

Pit43 (Fig.78 : 407)

Pit36 の東で検出された。長軸 72cm、短軸 57cm、深さ 39cm を測り、紡錘形状を呈する。

407 は備前焼である。甕であり、胴上部外面に櫛状工具による多重弧線文を有する。

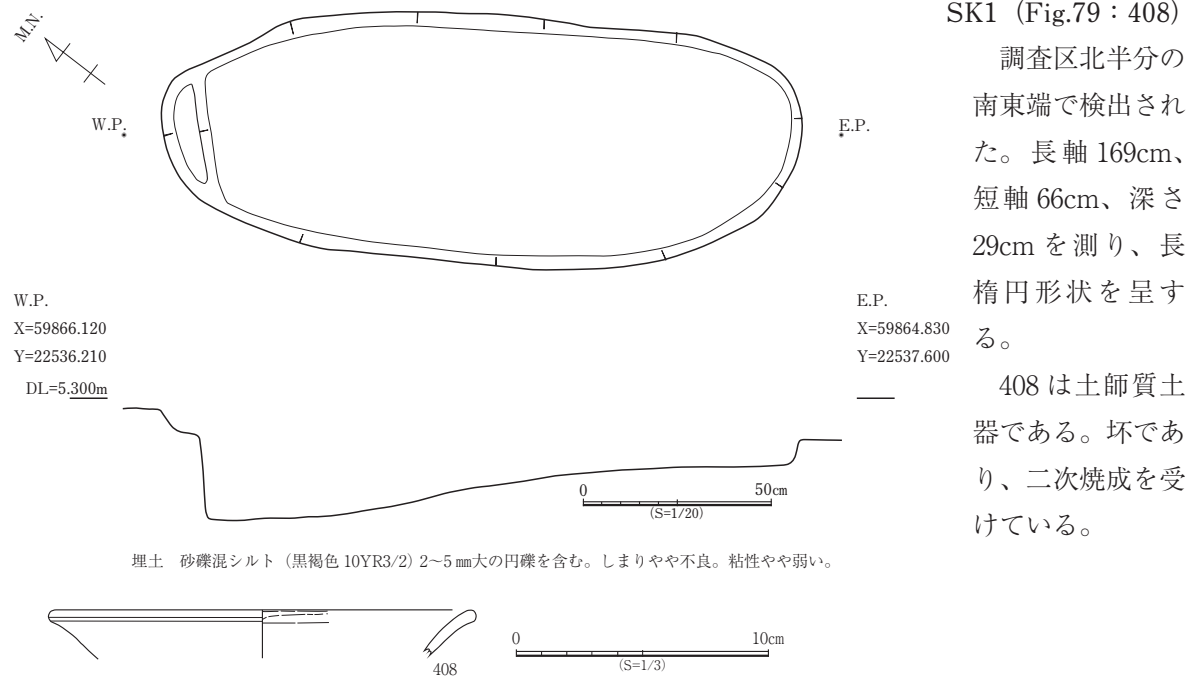


Fig.79 クノ丸遺跡IV区 SK1 遺構図及び出土遺物図

SK1 (Fig.79 : 408)

調査区北半分の南東端で検出された。長軸 169cm、短軸 66cm、深さ 29cm を測り、長楕円形状を呈する。

408 は土師質土器である。坏であり、二次焼成を受けている。

IV層出土遺物 (Fig.80～85:409～531)

409～418は土師器である。いずれも皿である。409は底部と体部間の境が明瞭であり、体部外面に凹線状を呈するナデを行う。410～413は口縁部内外面に凹線を有する。412・413は底部外面にヘラ切痕を有する。414～418は手捏土器である。いずれも法量が小さく、外面の指頭圧痕が顕著である。414は紡錘形状を呈し、耳皿として考えられる。

419～452は土師質土器である。419～430は坏であり、426～428は底部外面に回転糸切痕及び428はヘラ切痕も有する。430は底部外面に回転糸切を行った後、断面U字状の貼付高台を有する。いずれも外面にロクロ目を有するが、424は顕著であり、外面の体部と口縁部の境に沈線を有すると共に、内面にも削り出しの段を有する。431～443は皿である。法量はいずれも小さい。431～439は底部外面に回転糸切痕を、435はヘラ切痕も有する。439は瓦質化しており、443は外面に一次焼成時における付着物が認められる。444は蓋と考えられ、内端を巡る沈線を有している。445は釜である。口縁部外面に上に反り返る鐙縁部を有する。446・447は甕である。大きく反り返る口縁部を有する。448・449は鍋である。いずれも口縁部上面に沈線を有する。450は皿である。口縁部外面に浅い沈線を有する。451は鍋ないしは釜の把手と考えられるが極めて小さなものである。452は火鉢と考えられ、内面に布目が明瞭に残る。広く拡張した口縁部外面下に隆帯を作出し、楔状の刺突を有する。

453は緑釉陶器である。皿であり、法量は小さい。精緻な作りであり、京都洛北からの搬入品と考えられる。

454～465は須恵器である。454は壺であり、内外共に自然釉の付着が著しい。455～457は椀である。458～464は捏鉢である。いずれも口縁部を肥厚させている。465は壺と考えられ、内面に布目が明瞭に残る。

466～502は瓦器である。466～494が椀である。466～470は口縁部内面に沈線を、体部内面に密な暗文を有する。470は口縁部外面にナデによる凹線を、底部外面に断面台形状の貼付高台を有する。471は外面にナデによる二条の凹線を、口縁部内面に二条の緩やかな沈線及び幅広の暗文を有しており、精緻な作りである。472～479は外面にナデによる凹線を有しており、口縁部と体部の境に稜が発達している。いずれも内面に暗文を有し、横走するものが多い。480・481は口縁部外面直下に強いナデによる凹線を有し、口縁部が僅かに外傾する。482は口縁部外面直下にナデによる凹線を有し、器面調整は丁寧なナデによりミガキ様を呈する。その上から幅広の暗文を内外面に有する。483は口縁部外面直下にナデを有し、口縁部が緩く外反する。484は口縁部外面直下に緩いナデとその下に浅い沈線を有する。485は口縁部が大きく外傾し、内面に横走する幅広の暗文を有する。486は内面に横走する密な暗文を有する。487・488は外面にナデによる緩い凹線を有し、内面に横走する暗文を有する。488は比較的精緻な作りである。489は底部外面に断面三角形の貼付高台を有するが、粗雑な作りで連結していない。490・491は精緻な作りであり、490は器面調整を内外共に丁寧なナデで行ったためにミガキ様を呈する。その上から、外面には横走する三条の暗文を、内面には細かい無数の暗文を有する。491は焼成が極めて良く、内面に横走する幅広の暗文を有する。492は口縁部外面直下に幅広の浅い凹線を有する。ヘラ状工具による削り出しの可能性が考えられ、体部外面下にはその工具痕が明瞭に残る。内面に横走する暗文を有し、底部付近のものは器面を一周すると考えられる。493・494は底部であり、493は外面に断面「L」字状の

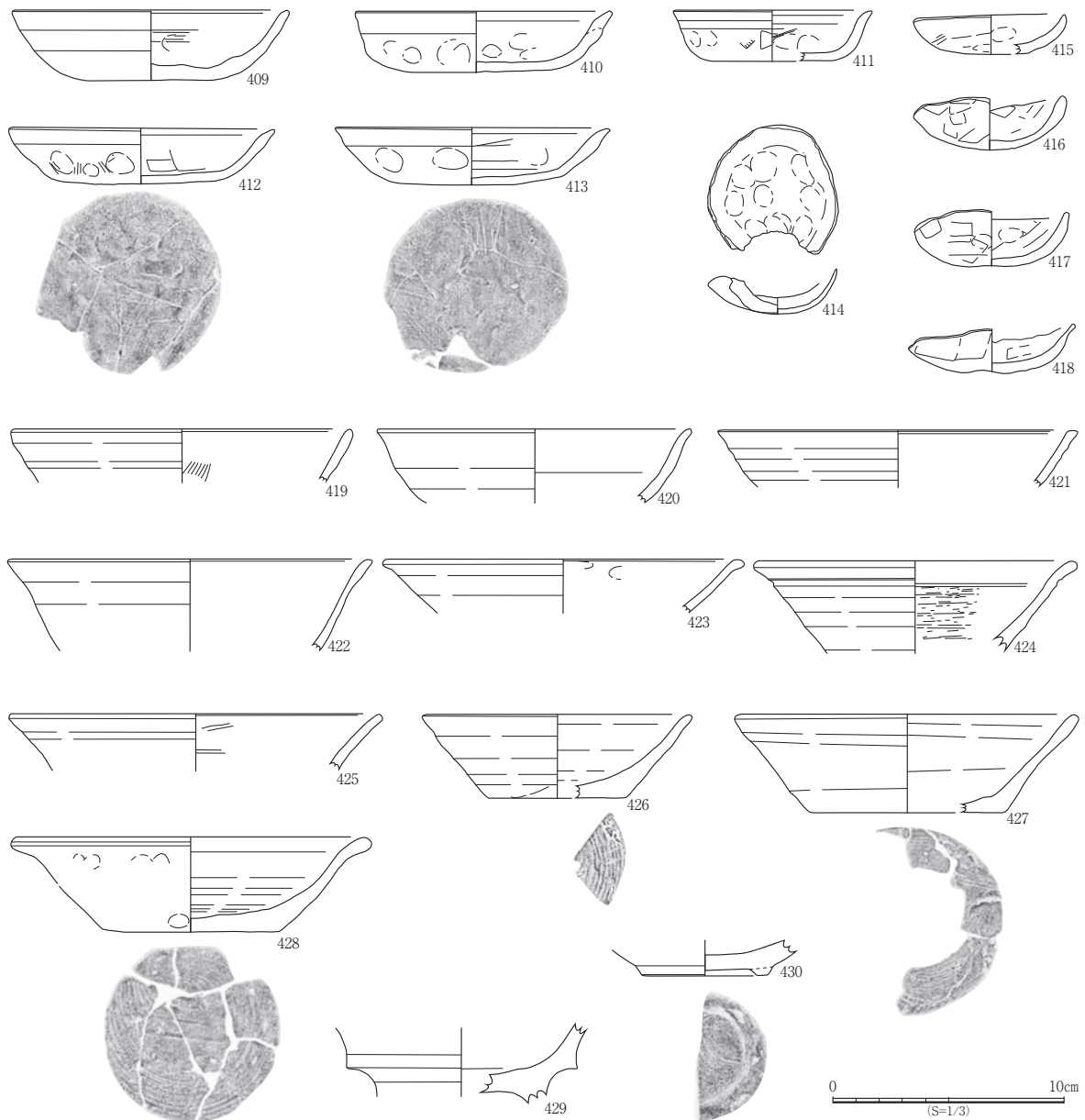


Fig.80 クノ丸遺跡IV区IV層出土遺物図1

貼付高台を有し、内面に横走する暗文を有する。494は外面に断面台形状の貼付高台を有し、内面に直線的な暗文を有する。

495～502は皿である。いずれも法量が小さい。495～497は丸底を呈すると考えられ、いずれも体部内面に横走する暗文を有する。497は底部内面にも幅広の暗文が見られる。498～502は体部外面に強いナデを有し、体部と底部の境に稜が発達する。498・499は底部内面に直線的な暗文を有する。

503・504は瓦質土器である。いずれも火鉢である。503は口縁部外面直下に二条の細い沈線を有し、沈線間を雷文で充填している。504は底部外面に断面台形状のブロック状高台を削り出している。内面には平行タタキを行う。

505は備前焼である。壺口縁部であり、内外面に自然釉が付着している。

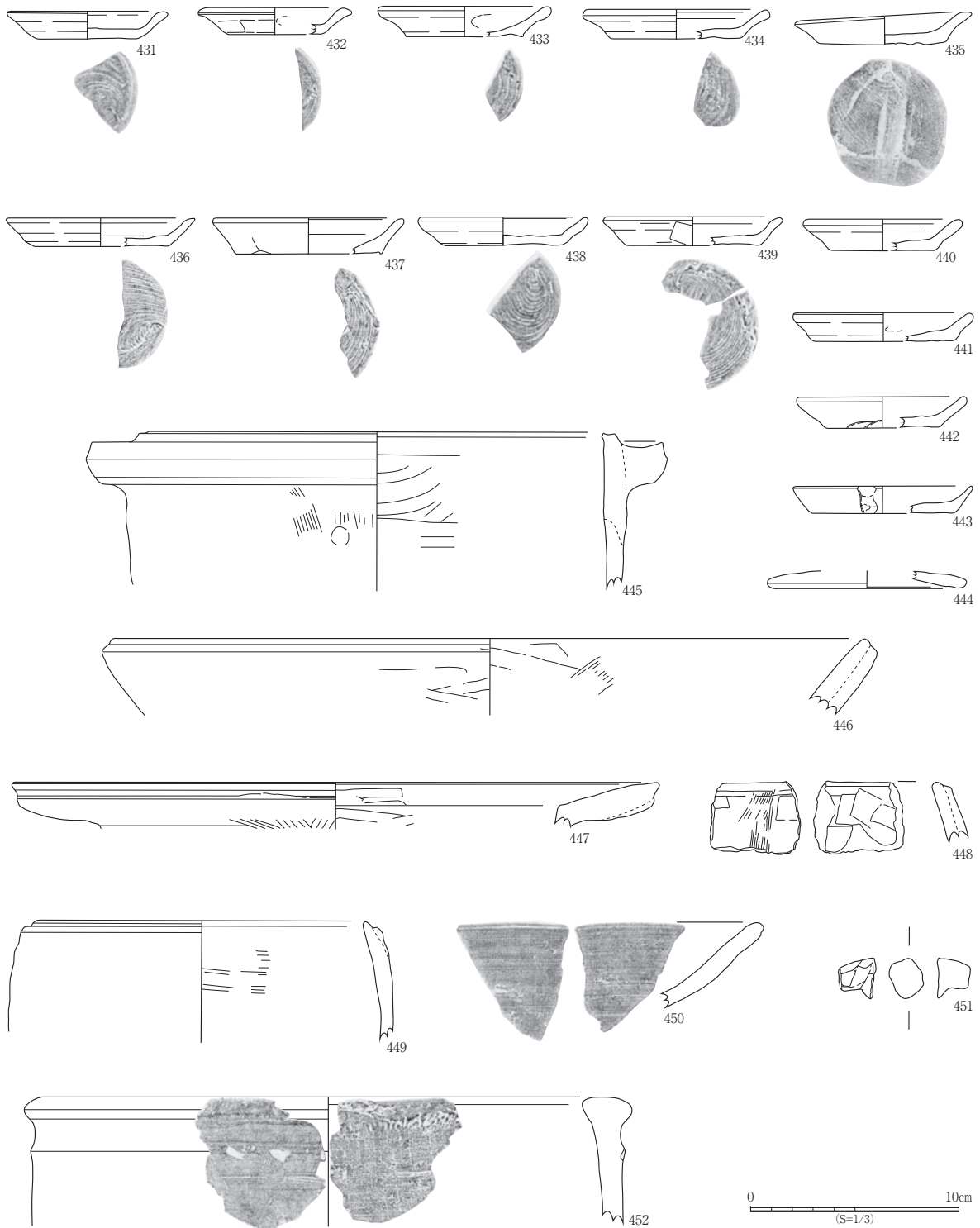


Fig.81 クノ丸遺跡IV区IV層出土遺物図2

506～516は青磁である。506～510は碗である。506は外面に蓮弁文を有する。507は内外面に、508・509は内面に櫛描文を有する。510は底部であり、外面に内側が無釉の輪高台、内面に割花文を有する。511～516は皿である。515は口縁部に無釉部分が認められ、他は内面に櫛描文を有する。516の底部外面は無釉である。

517・518は白磁である。いずれも碗であり、517は口縁端部が外傾する。518は口縁部断面が玉

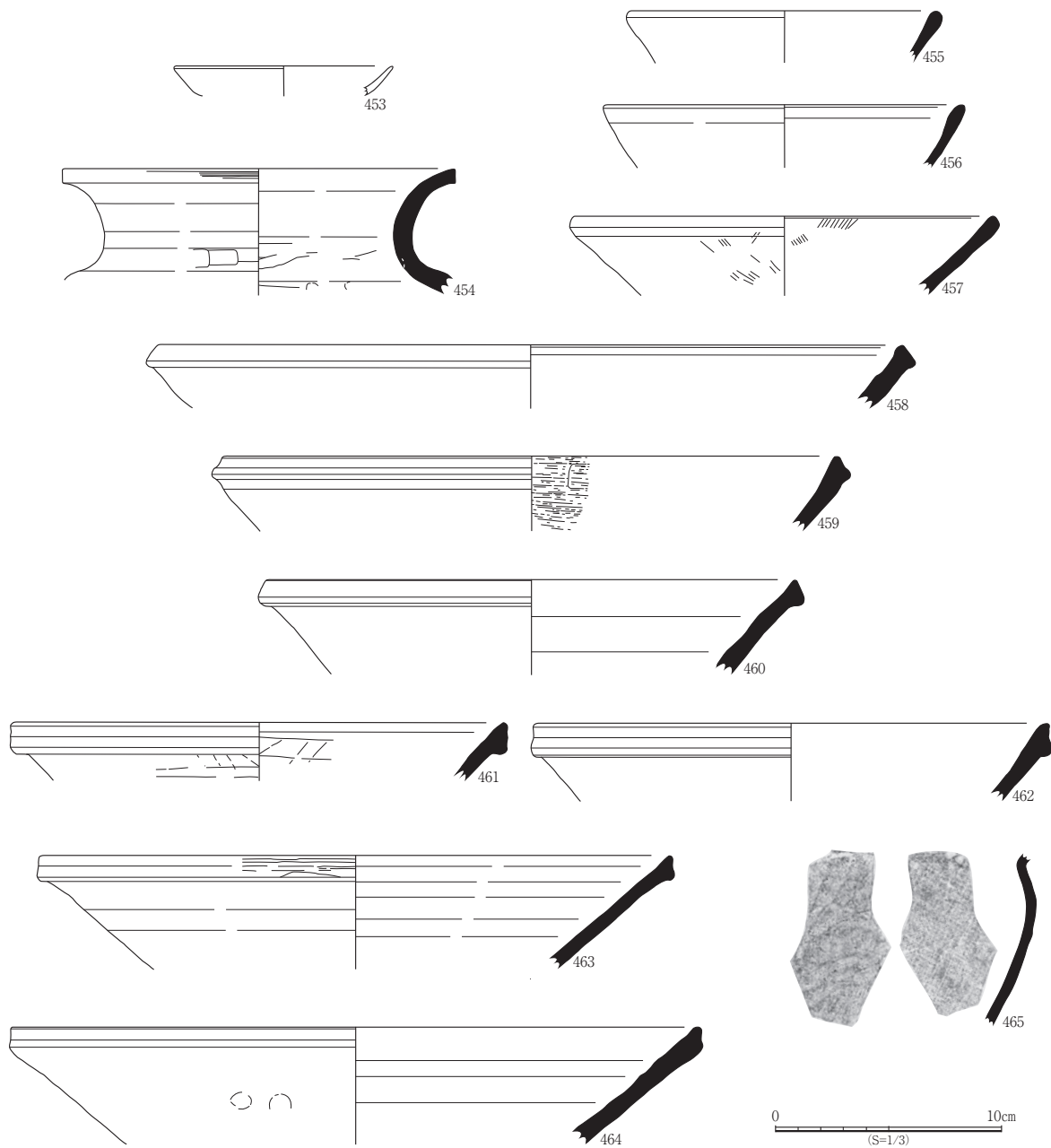


Fig.82 クノ丸遺跡IV区IV層出土遺物図3

縁状を呈する。

519・520は染付である。いずれも碗であり、体部内外面に文様を有する。

521は近世陶器である。碗であり、底部内面に青磁様の釉を施すが、外面は無釉である。

522～524は瓦であり。いずれも内面に布目痕を有する。

525～527は石製品である。525は刃器、526・527は砥石である。

528は石錘であり、網等に包んで使用した可能性が考えられる。

529～531は土錘である。いずれも紡錘形状の立方体である。529は二面、530・531は四面にそれぞれ紐をかけるための溝を一条有する。

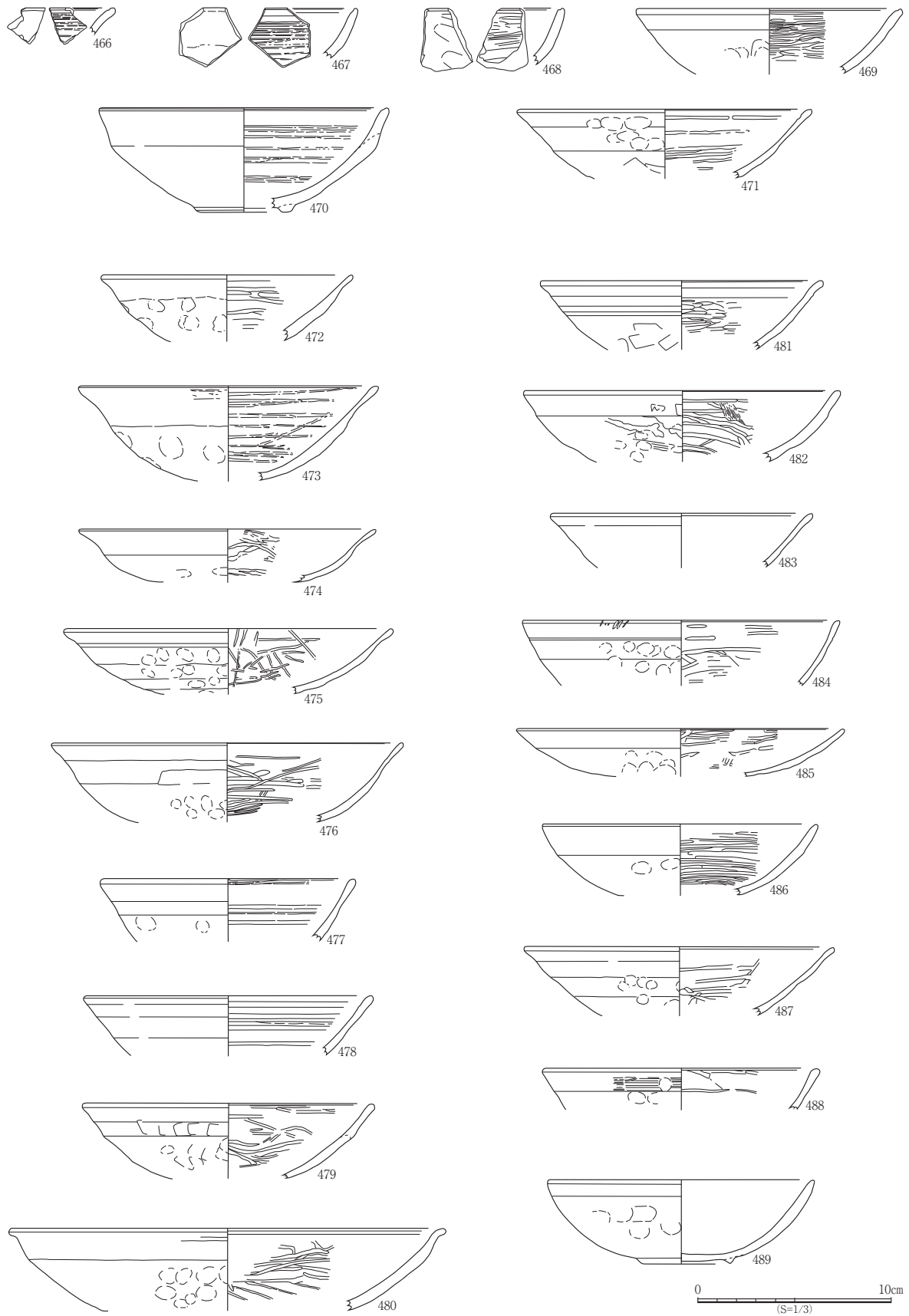


Fig.83 クノ丸遺跡IV区IV層出土遺物図4

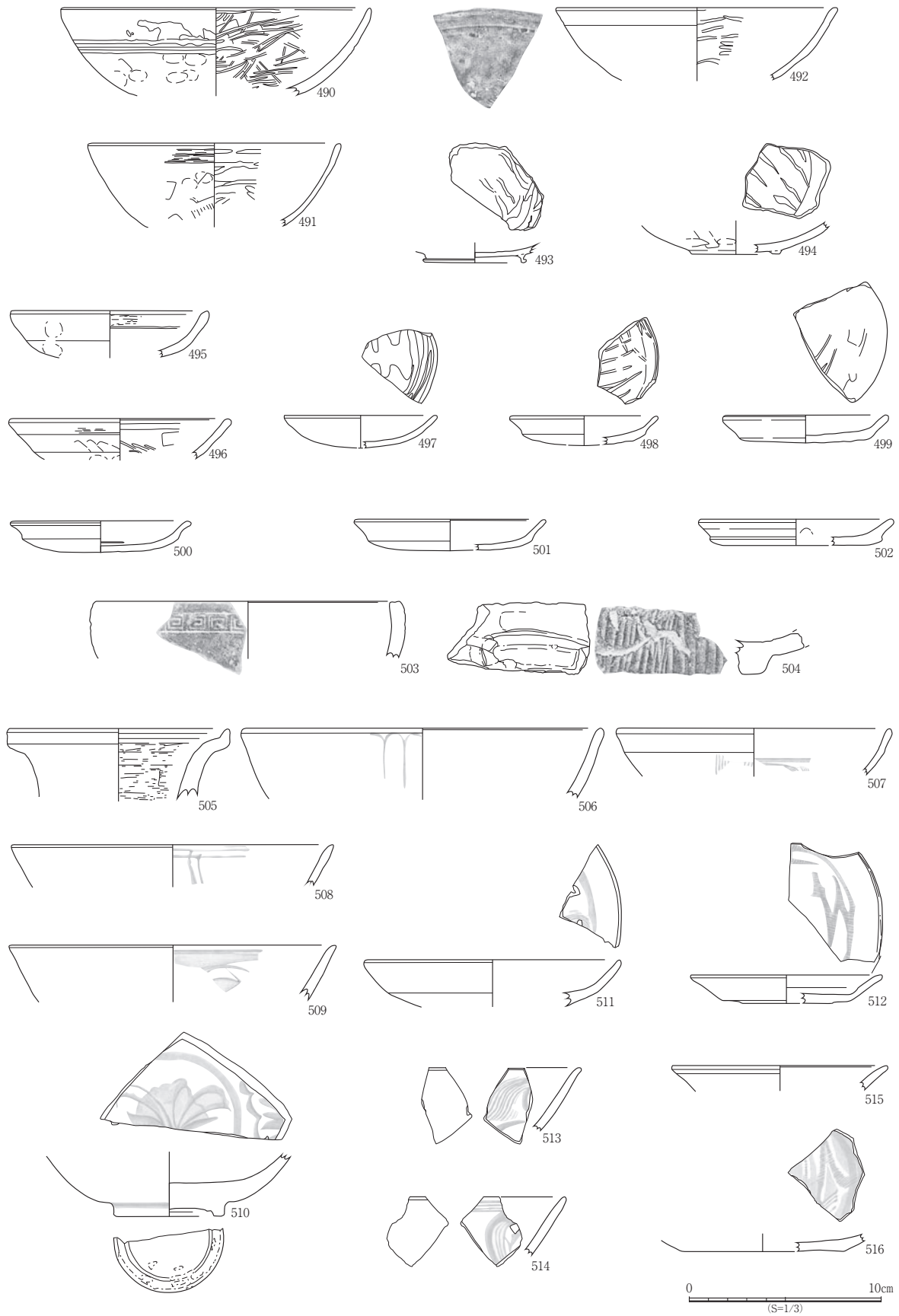


Fig.84 クノ丸遺跡IV区IV層出土遺物図5

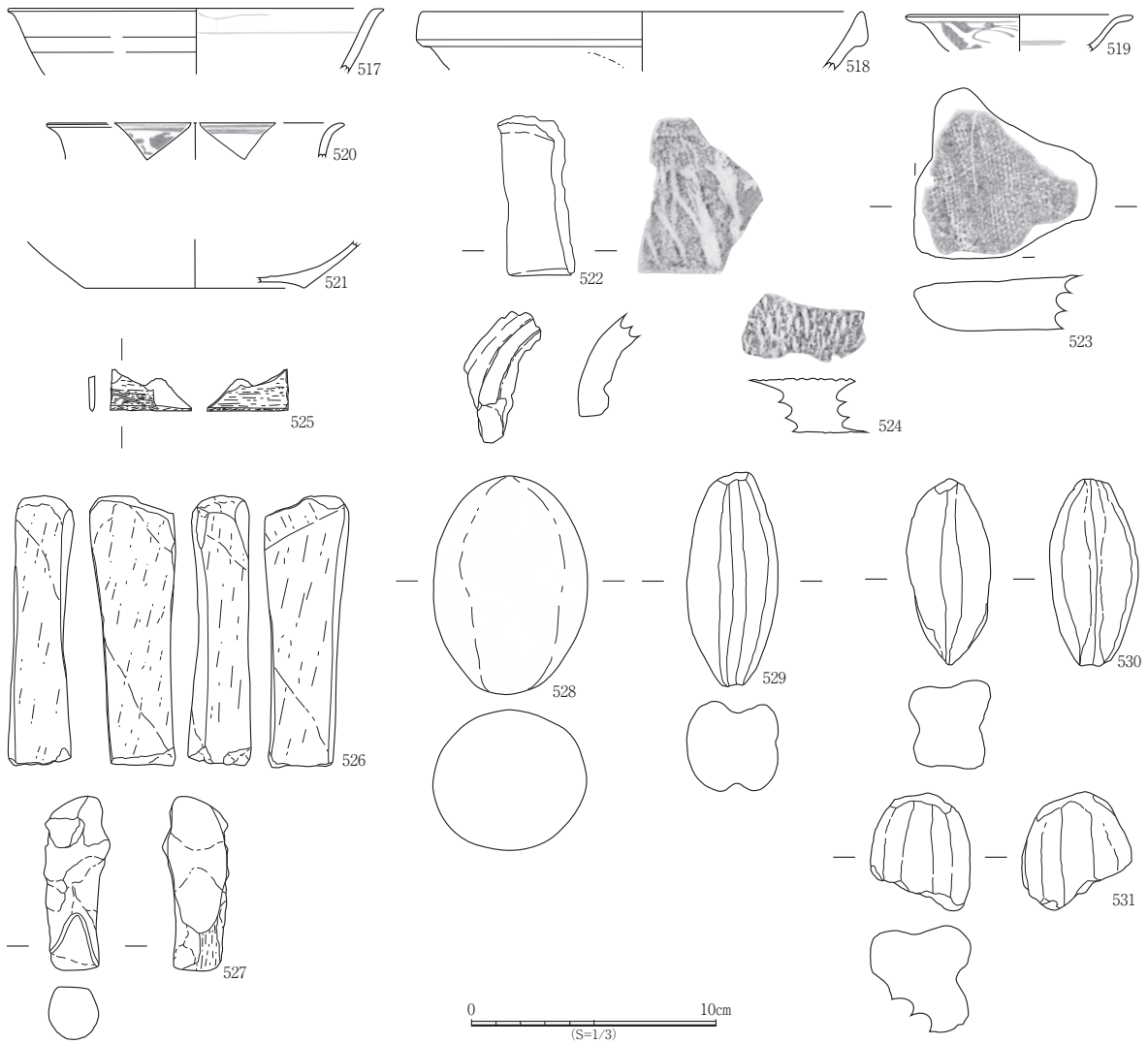
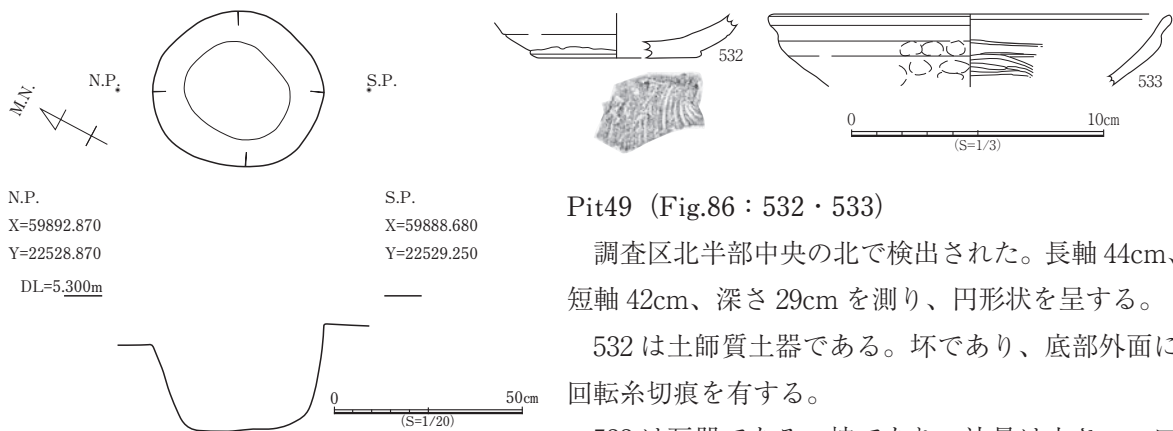


Fig.85 クノ丸遺跡IV区IV層出土遺物図6

V層上面検出遺構 (Fig.86 ~ 94)

出土遺物が少ないため、時期が確定可能な遺構を掲載した。



N.P.
X=59892.870
Y=22528.870
DL=5.300m

S.P.
X=59888.680
Y=22529.250

Pit49 (Fig.86 : 532・533)

調査区北半部中央の北で検出された。長軸 44cm、短軸 42cm、深さ 29cm を測り、円形状を呈する。

532 は土師質土器である。坏であり、底部外面に回転糸切痕を有する。

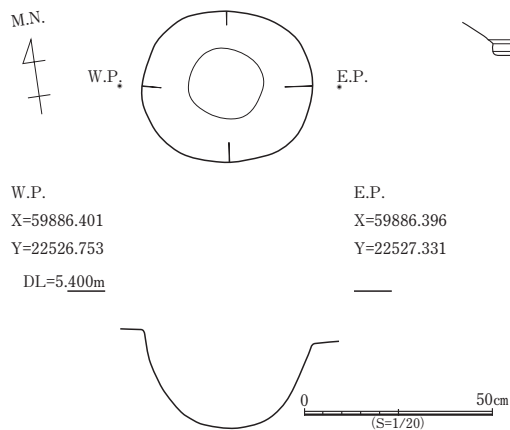
533 は瓦器である。椀であり、法量は小さい。口縁部外面に強いナデを有し、凹線状を呈する。内面に横走る幅広の多重の暗文を有する。

埋土 砂礫混シルト (黒褐色 10YR3/2) 2-5mm大の円礫を含む。
しまりやや不良。粘性やや弱い。

Fig.86 クノ丸遺跡IV区 Pit49 遺構図及び出土遺物図



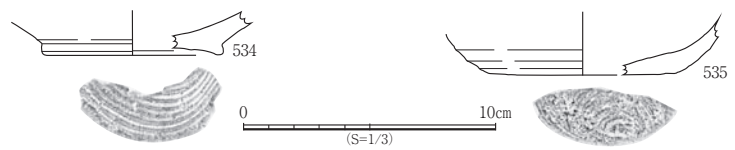
Fig.87 クノ丸遺跡Ⅳ区Ⅴ層上面検出遺構平面図



W.P. X=59886.401 Y=22526.753 DL=5.400m
E.P. X=59886.396 Y=22527.331

埋土 砂礫混シルト（黒褐色 10YR3/2）2～5mm大の円礫を含む。
しまりやや不良。粘性やや弱い。

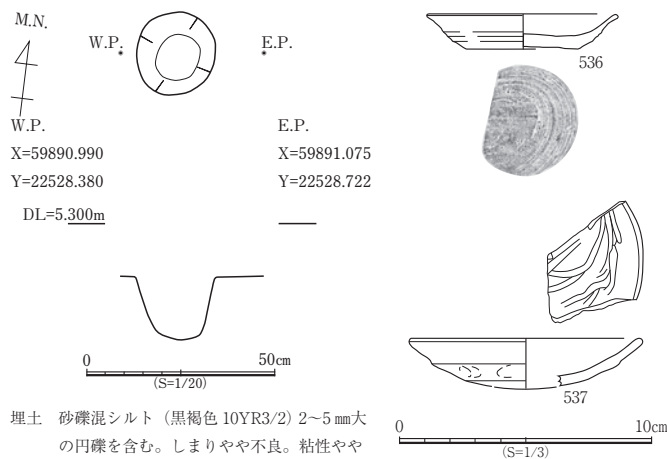
Fig.88 クノ丸遺跡IV区 Pit51 遺構図及び出土遺物図



Pit51 (Fig.88 : 534・535)

調査区北半部中央の西端で検出された。長軸45cm、短軸40cm、深さ26cmを測り、円形状を呈する。

534・535は土師質土器である。いずれも坏であり、底部外面に回転糸切痕を有する。534は凹み底である。



W.P. X=59890.990 Y=22528.380 DL=5.300m
E.P. X=59891.075 Y=22528.722

埋土 砂礫混シルト（黒褐色 10YR3/2）2～5mm大の円礫を含む。しまりやや不良。粘性やや

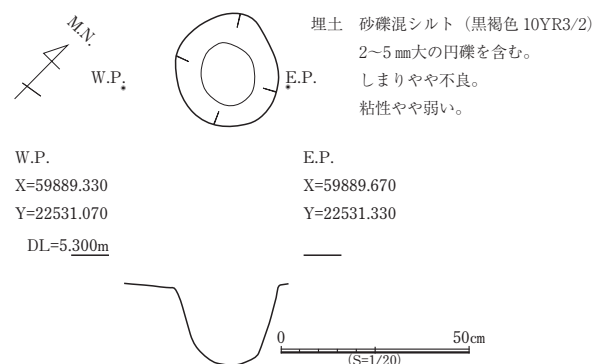
Fig.89 クノ丸遺跡IV区 Pit54 遺構図及び出土遺物図

Pit54 (Fig.89 : 536・537)

Pit49の北で検出された。長軸23cm、短軸21cm、深さ17cmを測り、円形状を呈する。

536は土師質土器である。皿であり、法量が小さい。体部は内湾しながら立ち上がり、口縁部が外反する。底部外面に回転糸切痕及びヘラ切痕を有する。

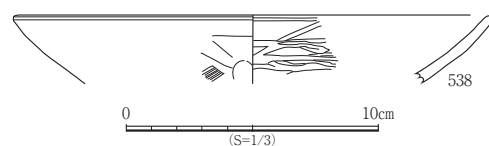
537は瓦器である。皿であり、法量が小さい。体部外面に強いナデを有し、凹線状を呈する。底部内面に幅広の暗文を有する。



W.P. X=59889.330 Y=22531.070 DL=5.300m
E.P. X=59889.670 Y=22531.330

埋土 砂礫混シルト（黒褐色 10YR3/2）2～5mm大の円礫を含む。
しまりやや不良。粘性やや弱い。

Fig.90 クノ丸遺跡IV区 Pit61 遺構図及び出土遺物図



Pit61 (Fig.90 : 538)

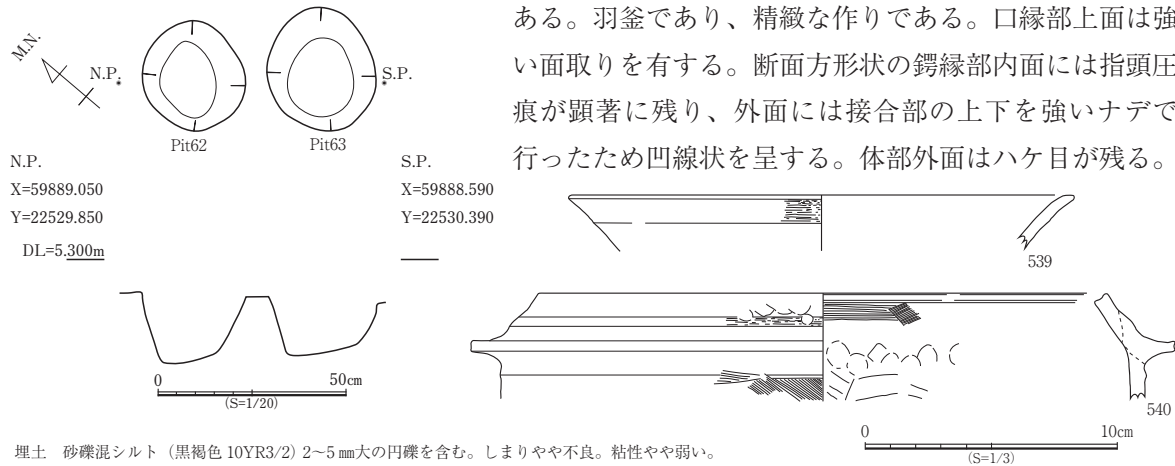
Pit54からやや東に離れた地点で検出された。長軸30cm、短軸28cm、深さ22cmを測り、円形状を呈する。

538は瓦器である。椀であり、内面に弧状の暗文を有する。

Pit62・63 (Fig.91 Pit62 : 539, Pit63 : 540)

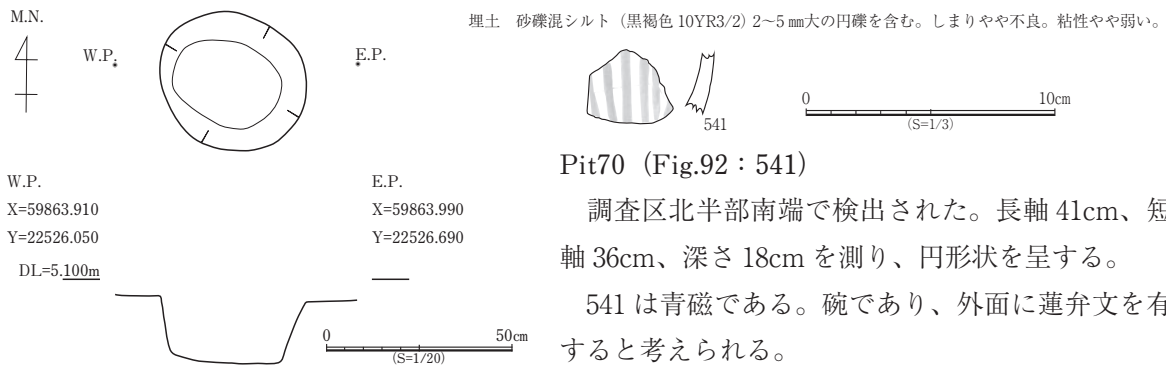
Pit61の南で検出された。Pit62は長軸29cm、短軸27cm、深さ19cmを測り、隅丸形状を呈する。Pit63は長軸32cm、短軸28cm、深さ17cmを測り、円形状を呈する。

539は土師質土器である。坏であり、外面に比較的顕著なロクロ目を有する。540は瓦質土器である。羽釜であり、精緻な作りである。口縁部上面は強い面取りを有する。断面方形の鑿縁部内面には指頭圧痕が顕著に残り、外面には接合部の上下を強いナデで行ったため凹線状を呈する。体部外面はハケ目が残る。



埋土 砂礫混シルト (黒褐色 10YR3/2) 2~5mm大の円礫を含む。しまりやや不良。粘性やや弱い。

Fig.91 クノ丸遺跡IV区 Pit62・63 遺構図及び出土遺物図



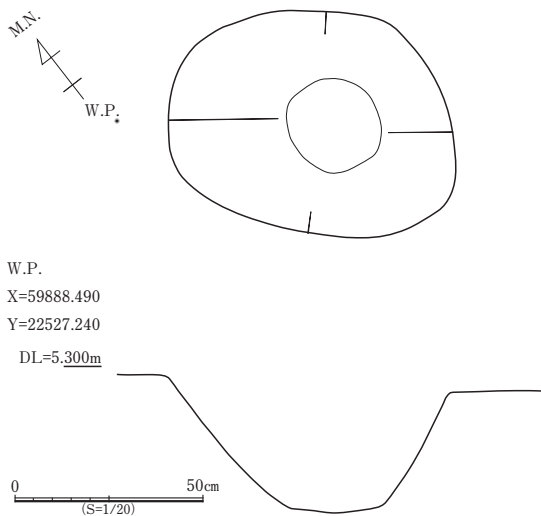
埋土 砂礫混シルト (黒褐色 10YR3/2) 2~5mm大の円礫を含む。しまりやや不良。粘性やや弱い。

Pit70 (Fig.92 : 541)

調査区北半部南端で検出された。長軸41cm、短軸36cm、深さ18cmを測り、円形状を呈する。

541は青磁である。碗であり、外面に蓮弁文を有すると考えられる。

Fig.92 クノ丸遺跡IV区 Pit70 遺構図及び出土遺物図



埋土 砂礫混シルト (黒褐色 10YR3/2) 2~5mm大の円礫を含む。しまりやや不良。粘性やや弱い。

SK3 (Fig.93 : 542 ~ 544)

Pit51の北で検出された。長軸78cm、短軸59cm、深さ36cmを測り、楕円状を呈する。

542~544は土師質土器である。542は坏であり、口縁部外面に沈線を有する。

543・544は皿である。543は法量が小さく、底部外面に回転糸切痕を有する。544は器高が低い。

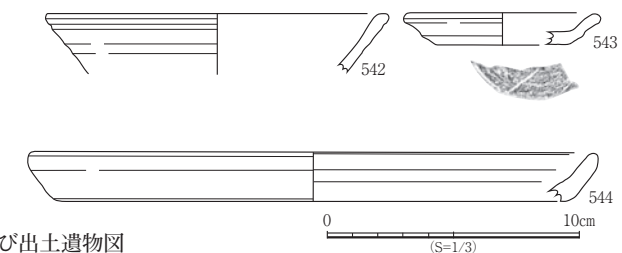


Fig.93 クノ丸遺跡IV区 SK3 遺構図及び出土遺物図

包含層一括出土遺物 (Fig.94 : 545・546)

545 は土師器である。皿であり、底部にはヘラ切痕を有する。

546 は青磁である。碗であり、内面に櫛描文を有する。底部外面は無釉となる可能性が高い。

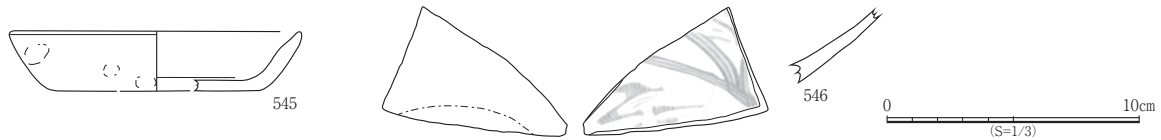


Fig.94 クノ丸遺跡IV区包含層一括出土遺物図

表土等出土遺物 (Fig.95・96 : 547～566)

547・548 は土師器である。いずれも皿であり、547 は体部が外傾しながら口縁部まで立ち上がる。548 は口縁部外面と内面に強いナデを行い、端部が外傾する。

549～553 は土師質土器である。549・550 は皿であり、法量が小さい。いずれも底部外面に回転糸切痕を有する。551 は鍋と考えられ、口縁が大きく開く。比較的精緻な作りである。外面に煤がわずかに付着する。552・553 は羽釜である。552 は口縁部外面直下に鏝縁部を有する。553 は鏝縁部が比較的大振りであり、口縁部外面に鋭角な沈線を有する。

554～556 は瓦質土器である。554 は椀であり、口縁部が肥厚する。555・556 は火鉢である。555 は 503 と同じ個体と考えられる。556 は口縁部外面に三段の矢羽根状文と、その下に二段の雷文を有する。これが一単位となって、底部まで施文されたと考えられる。

557～561 は瓦器である。557～560 は椀であり、557 は口縁部外面直下にナデを有し、緩い凹線状を呈する。内面に幅広の暗文を有するが、底部では直線的であり、体部では器表を巡るように横走している。558・559 は器厚が厚いが、精緻な作りである。内面に横走する密な暗文を有する。560 は胴部であるが、内外面にヘラ状工具痕が見られ、記号の可能性が考えられる。561 は皿であり、法量は小さい。体部外面に強いナデを有するため、体部と底部の境に稜が発達している。

562 は須恵器である。椀であり、精緻な作りである。外傾する体部から口縁部が緩く外反する。

563・564 は白磁である。563 は碗であり、内湾気味に立ち上がる体部から口縁端部が外傾する。体部内面下に沈線を有する。564 は皿であり、器高が低い。底部外面には断面方形形状の高台を有する。

565 は備前焼である。播鉢であって、摺目が極めて密である。

566 は近世陶器である。瓦質であり、体部に透かし孔を有する火鉢と考えられる。

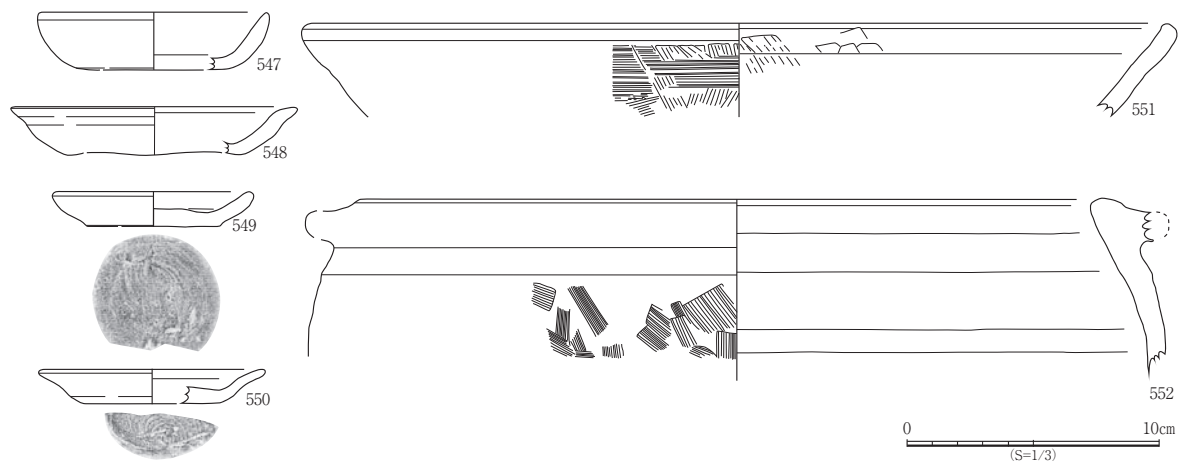


Fig.95 クノ丸遺跡IV区表土等出土遺物図 1

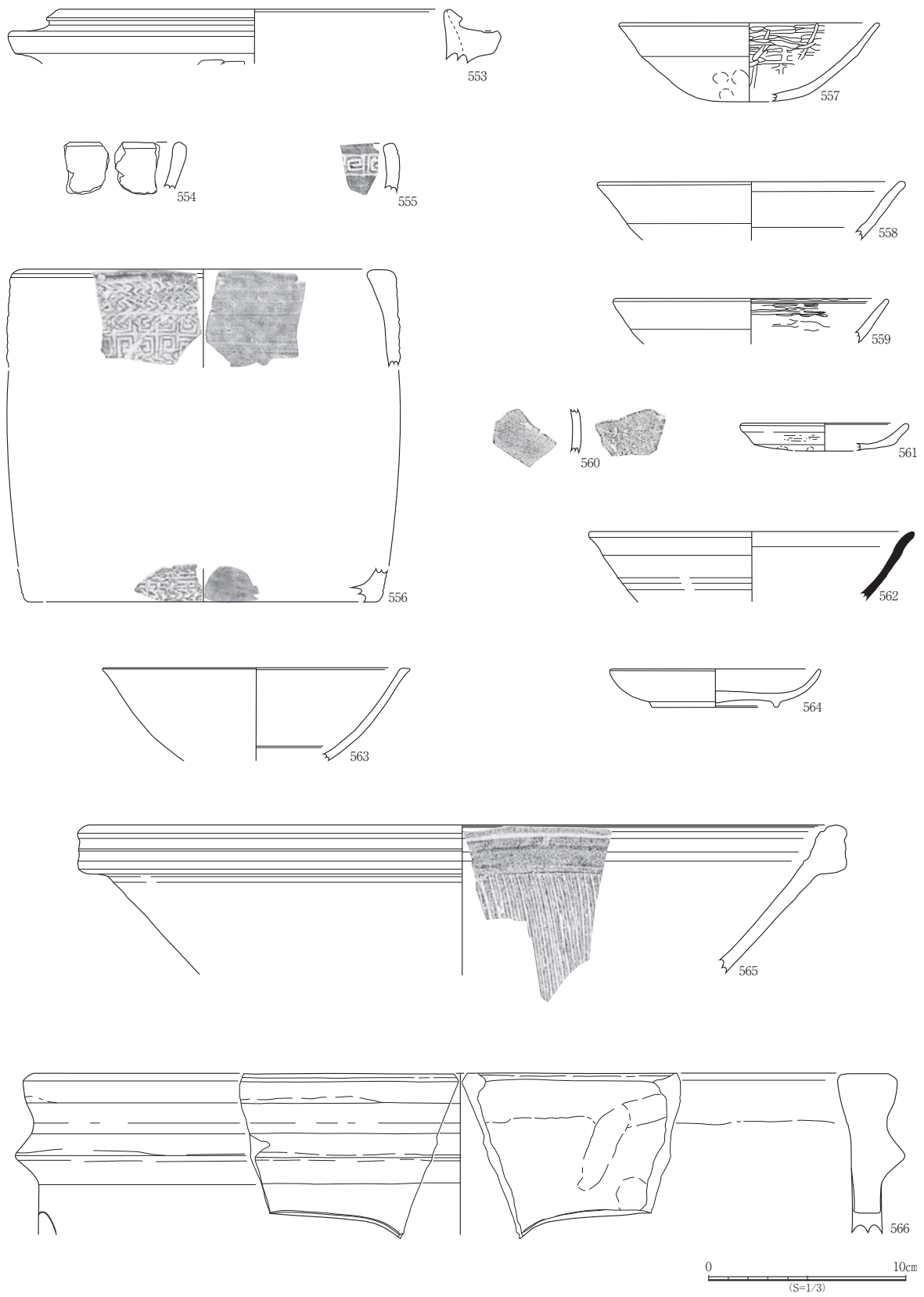


Fig.96 クノ丸遺跡IV区表土等出土遺物図2

第三章 自然科学分析

パリノ・サーヴェイ株式会社
辻 康男・斉藤 紀行

はじめに

香南市香我美町岸本に所在するクノ丸遺跡は、香宗川河口部に形成された浜堤上に立地する（図1～3）。この浜堤は、西側を物部川によって侵食され、東側を突端部に月見山が位置する山地の尾根によって限られる。土佐湾沿岸沿岸では、海浜部において浜堤の発達が広く認められる。しかし、その地質や地形発達については、これまであまり検討がなされていない。今回の調査区は、月見山山麓部に存在し、浜堤北半部を南北方向に縦断するトレンチ設定がなされた。そのため、発掘調査では、浜堤堆積物の特徴やその地形発達についても貴重な知見が得られることが予想された。そこで、より深部からの浜堤堆積物の観察や放射性炭素年代試料の採取を目的として、いくつかの地点で深掘調査を試みた。その結果、放射性炭素年代測定試料を採取することができなかったが、無遺物層と想定されていた浜堤堆積物には、遺物が含まれることが確認され、形成年代に関する新たな知見が得られた。

本報告では、深掘トレンチで認められた浜堤堆積物の層相記載および粒度・腐植含量分析結果、さらに掘調査成果にもとづき、浜堤の地質・地形学的検討やそこでの人間活動にともなう遺跡形成過程について述べる。

1. 試料

粒度・腐植含量分析試料は、Ⅱ区で実施した2ヶ所の深掘トレンチ（Loc. 1, Loc. 2）で採取した。粒度分析は、Loc. 1の試料番号1～4, Loc. 2の試料番号1～4の合計8点、腐植含量分析は、Loc. 2の試料番号1～3の3点について実施した。試料採取地点とその位置を図4に示す。

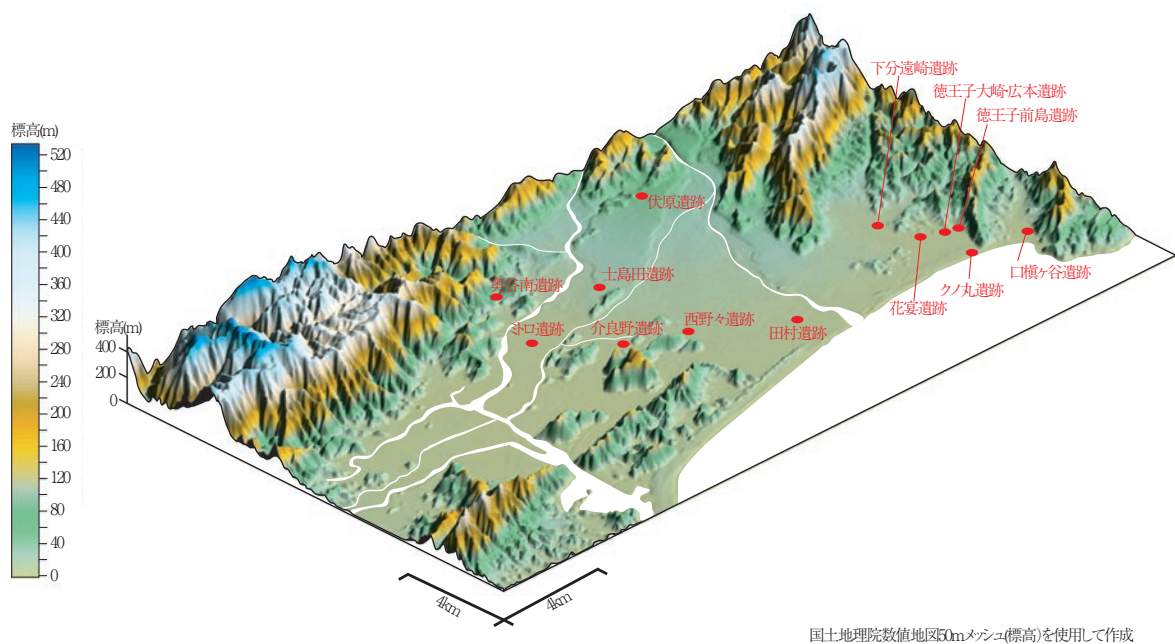


図1 調査地点位置図

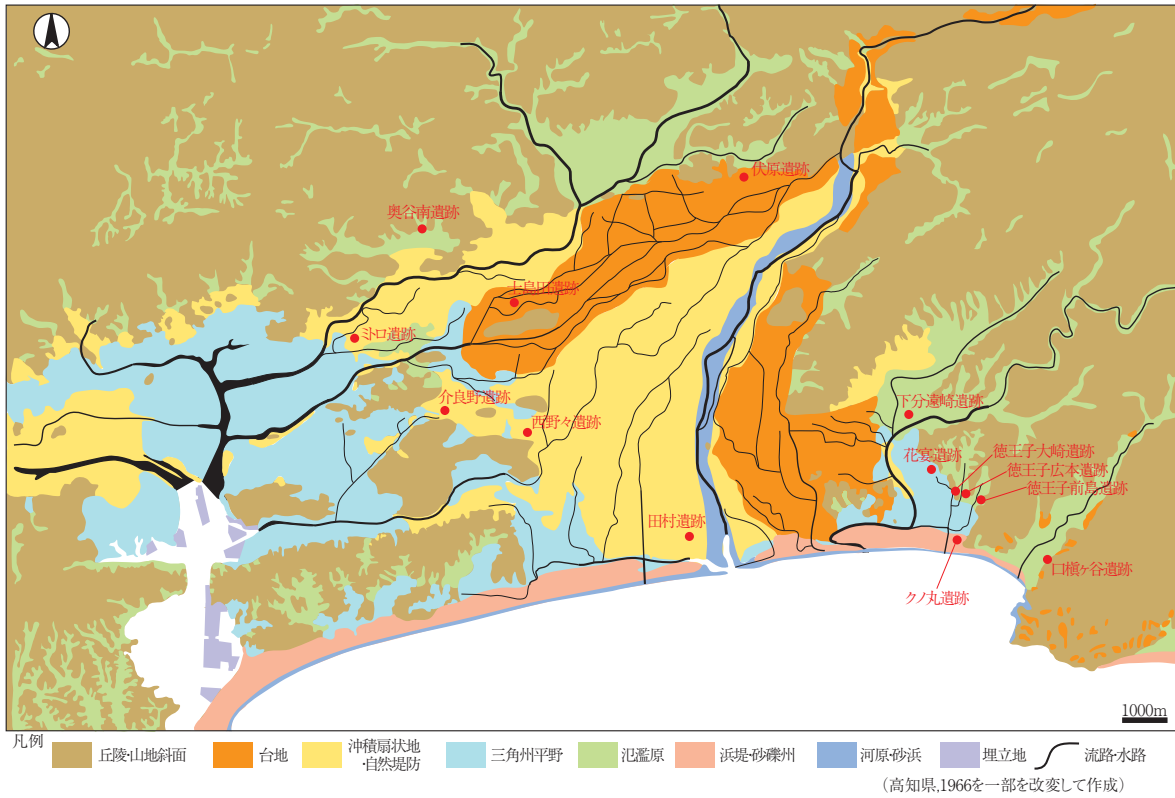


図2 香長平野の地形と遺跡の立地

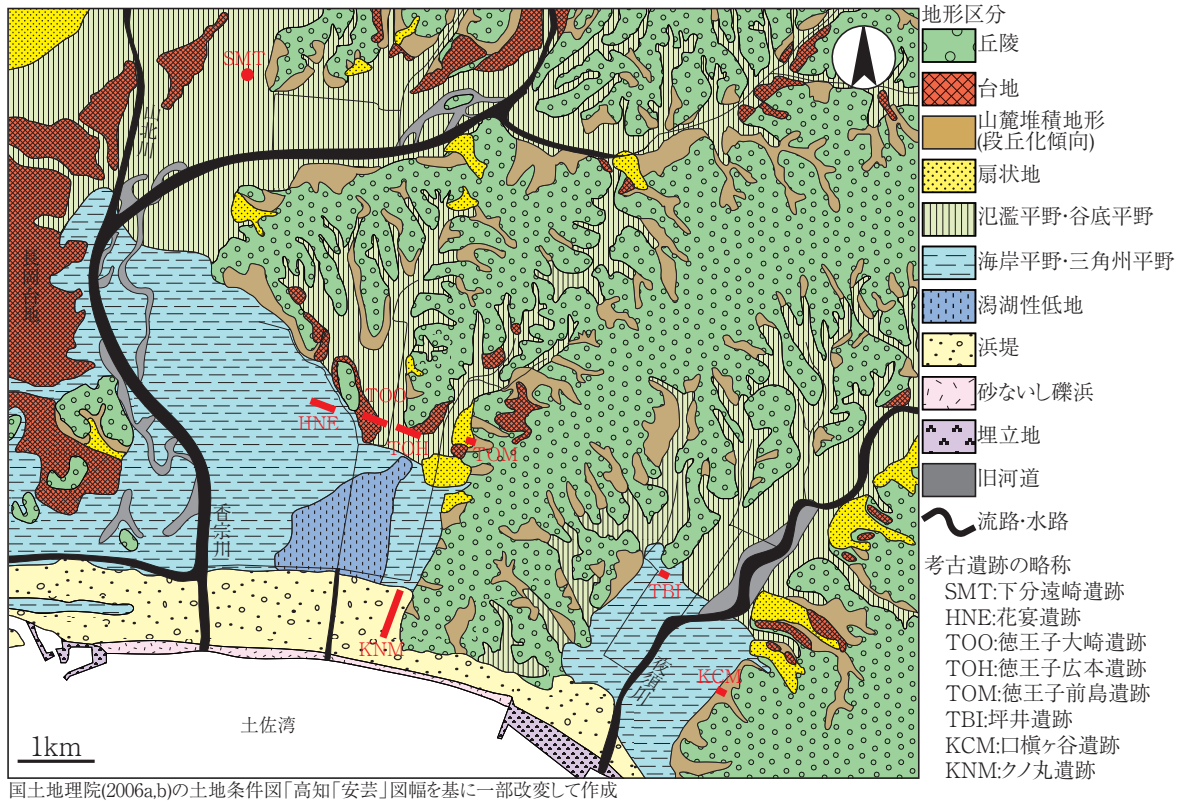


図3 クノ丸遺跡周辺地形分類図

2. 分析方法

(1) 粒度分析

碎屑性堆積物研究会(1983)の方法を参考に礫・砂粒子画分はふるい分け法、シルト・粘土粒子画分はピペット法で行った。また、粒径区分は Wentworth(1922)に従った。以下に分析操作工程を示す。

試料を乾燥して2mmφ篩でふるい分ける。2mmφ篩上粒子は水洗・乾燥後、64、32、16、8、4、2mmφ篩でふるい分け、篩上残留物の重量を測定する。一方、2mmφ篩下粒子は10.00gをビーカーに秤量し、蒸留水と30%過酸化水素水を加え、熱板上で有機物分解を行う。分解終了後、蒸留水と分散剤(4%カルゴン)を加え、攪拌しながら30分間音波処理を行う。沈底瓶にこの懸濁液を移し、往復振とう機で1時間振とうする。振とう終了後、水で全量を1000mlにする。この沈底瓶を1分間手で激しく振り、直ちに静置する。ピペット法に準じて所定時間に所定深度から粘土・シルト画分(0.063mm>)、粘土画分(0.0039mm>)を10ml採取し、105℃で24時間乾燥させた後、重量を測定する。ピペット法終了後、懸濁液を63μm篩で水洗し、篩上残留物を105℃で5時間熱乾燥後、1.0、0.5、0.25、0.125mmφ篩でふるい分け、篩上残留物の重量を測定する。ピペット法およびふるい分け法によって求められる各粒径区分における残留質量(通過質量)から粒径区分範囲ごとの質量百分率を算出する。

(2) 腐植含量分析

試料を風乾後、土塊を軽く崩して2mmの篩でふるい分けをする。この篩通過試料を風乾細土試料とし、分析に供する。また、風乾細土試料の一部を振動ミル(平工製作所製TI100;10ml容タングステンカーバイト容器)で微粉碎し、微粉碎試料を作成する。風乾細土試料については、105℃で4時間乾燥し、分析試料水分を求める。その後、微粉碎試料0.100~0.500gを100ml三角フラスコに正確に秤りとり、0.4Nクロム酸・硫酸混液10mlを正確に加え、約200℃の砂浴上で正確に5分間煮沸する。冷却後、0.2%フェニルアントラニル酸液を指示薬に0.2N硫酸第一鉄アンモニウム液で滴定する。滴定値および加熱減量法で求めた水分量から乾土あたりの有機炭素量(Org-C乾土%)を求める。これに1.724を乗じて腐植含量(%)を算出する。

3. 結果と考察

(1) 層序と地形

粒度分析結果を表1、腐植含量分析を表2に示す。粒径頻度分布を示したグラフと試料採取地点の柱状図および調査トレンチ西壁の模式断面図を図4に示す。調査トレンチは、浜堤頂部付近から南方の陸地側後背の潟湖性低地へ至る浜堤斜面上に位置する。発掘調査では、基本的に浜堤堆積物最上部を検出面として、遺構・遺物の精査を実施している。遺構検出面上には、遺物包含層が累重しており、これについては人力掘削を行い、遺物の回収に努めている。

浜堤堆積物上面の地形傾斜から、調査区については、Zone 1~3の3つの地形帯に区分される(図4)。浜堤頂部付近の平坦面をなすZone 1は、Ⅳ区からⅢ区北半部に相当する。Zone 2は、それに続く斜面部にあたっており、Ⅲ区南半部からⅡ区南端部までに相当する。Ⅱ区南端部では、斜面の傾斜がさらに大きくなり、この部分がZone 3に相当する。

調査区内に累重する堆積層は、1~5までの堆積ユニット(unit)に区分される(図4)。ユニット1は、現在の表土・盛土をなす。ユニット2は、黒褐色をなす礫混じり泥質砂で、中世~近世の

表1 粒度分析結果

地点	試料名	粒径区分													解析結果	
		礫					砂					泥			平均粒径	淘汰度
		中礫				細礫	極粗粒砂	粗粒砂	中粒砂	細粒砂	極細粒砂	シルト	粘土			
64 ~ 32mm	32 ~ 16mm	16 ~ 8mm	8 ~ 4mm	4 ~ 2mm	2.00 ~ 1.00mm	1.00 ~ 0.50mm	0.50 ~ 0.25mm	0.25 ~ 0.125mm	0.125 ~ 0.063mm	0.063 ~ 0.0039mm	0.0039mm >					
Loc.1	1	0.0	0.0	10.2	70.3	15.5	1.8	0.6	0.4	0.2	0.0	0.3	0.7	-2.352 φ (5.098mm)	1.205	
	2	0.0	0.0	0.0	0.5	4.5	15.3	39.0	24.6	12.2	0.6	0.9	2.4	0.896 φ (0.539mm)	1.624	
	3	0.0	0.0	0.0	0.0	9.0	48.4	21.4	10.2	7.0	0.8	1.4	1.8	0.223 φ (0.858mm)	1.638	
	4	0.0	0.0	23.9	74.6	0.5	0.2	0.4	0.2	0.0	0.0	0.1	0.1	-2.776 φ (6.868mm)	0.677	
Loc.2	1	0.0	0.0	4.9	20.7	18.7	16.8	13.6	5.8	2.4	0.6	5.0	11.5	0.32 φ (0.801mm)	3.473	
	2	0.0	6.2	35.9	42.4	2.4	2.4	2.7	2.1	1.3	0.1	0.7	3.8	-2.29 φ (4.890mm)	2.537	
	3	0.0	0.0	0.0	25.2	19.2	24.9	16.1	6.5	2.7	0.3	1.0	4.1	-0.474 φ (1.385mm)	1.385	
	4	0.0	0.0	0.0	2.0	40.7	16.5	14.0	12.5	9.3	0.6	0.9	3.5	0.024 φ (0.846mm)	2.184	

注.) 単位は重量%で表示

表2 腐食含量分析結果

試料名	土色	腐植含量 (%)
Loc.2 1	7.5YR3/3 暗褐	0.71
Loc.2 3	7.5YR3/3 暗褐	0.40
Loc.2 4	7.5YR3/3 暗褐	0.26

注. (1)土色：マンセル表色系に準じた新版標準土色帖（農林省農林水産技術会議監修，1967）による。

遺物を主体とした遺物包含層である。ユニット3は、黒褐色ないしにぶい赤褐色をなす礫混じり泥質砂で、12～13世紀代の遺物を主体に弥生時代後期の遺物を含む。ユニット4は、暗灰黄色をなす礫混じり泥質砂で、弥生時代後期の遺物を含む。

層相から、ユニット2は、浜堤上で生成した土壌を母材とする人為的擾乱堆積物と判断される。ユニット3、4については、浜堤上で発達した土壌と考えられる。

ユニット5は、浜堤堆積物に相当する。浜堤堆積物は、陸側へやや傾斜した平行葉理をなす礫層と砂礫層の互層で構成される（図4、写真1～4）。層理面の傾きは5～10°で、最大傾斜方向は概ね南側を示す。粒度分析および層相観察結果から、浜堤堆積物では、礫層（Loc. 1の試料番号1・4、Loc. 1の2）が中粒（8～16mm）、細粒（4～8mm）の中礫、砂層（Loc. 1の試料番号2・3、Loc. 2の4）が細礫（2～4mm）を含む粗粒砂（0.5～1mm）、極粗粒砂（1～2mm）を主体することが判明した。粒度分析結果および現地での層相観察から、浜堤堆積物中には、風成砂が挟在していないことが確認された。このことから、本遺跡周辺では、砂丘の発達が不良であることが指摘される。

浜堤堆積物では、Zone 2と3でその層相が異なることが確認された。Zone 3に位置するLoc. 2では、古土壌と考えられる赤褐色を呈し、塊状をなす泥質砂が挟在（Loc. 2の試料番号1・2）する。粒度分析結果から、本層は、浜堤堆積物に比べ細粒でかつ淘汰が不良であることが判明した。またわずかであるが浜堤堆積物の主体をなす砂礫層（Loc. 2の試料番号4）よりも腐植含量が高いことも認識された。このような特徴は、赤褐色泥質砂が古土壌であることを支持している。これに対し、Zone 2のLoc. 1では、古土壌の特徴を示す堆積層の挟在が認められない。

また、Zone 2と3では、年代的に異なった遺物包含層が累重する。Zone 3では、弥生時代後期および12～13世紀代の遺物を含む古土壌が挟在する。これに対し、Zone 2では、この古土壌が認められず、中世～近世の遺物を主体とする土壌を母材とした人為的擾乱層のみが累重する。この領域では、Loc. 1の深掘トレンチ掘削時に、浜堤堆積物中から弥生時代後期頃や古墳時代頃の遺物が検出された。

上記の特徴から、浜堤堆積物は、Zone 2と3の境界付近で再侵食を受けている可能性が示唆される。そして、Zone 2より北側では、形成年代が相対的に新しい浜堤堆積物が累重していると推察される。侵食時期については、2地点のみの深掘結果であり、不明な点が多い。相対的に新しいZone 2の浜堤堆積物の直上には、中世初期を包含層の上限年代とする中世～近世の土壌を母材と



写真1 Loc.1 試料番号1付近の層準

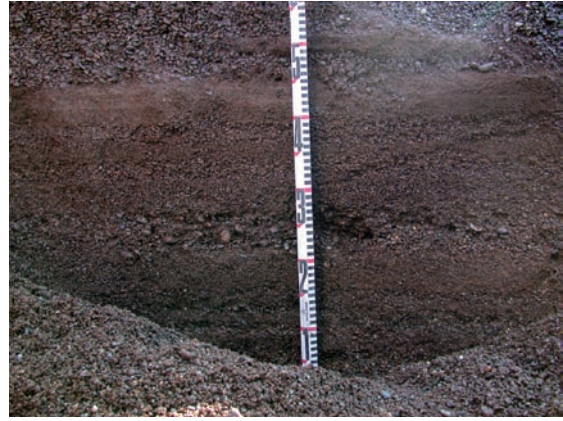


写真2 Loc.1 試料番号2付近の層準



写真3 Loc.1の深部



写真4 Loc.2

した人為的擾乱層が累重する。このことから、侵食時期については、少なくとも中世初期以前と推測される。さらに、Zone 2の浜堤堆積物最上部では、6世紀代の遺物が検出されており、この時期に既に堆積が終了していた可能性が示唆される。なお、侵食営力については、現段階で不明である。地域的な気象や災害史の観点からは、津波や暴浪の影響も想定される。この点については、再侵食の年代とともに今後の検討課題である。

(2) 包含層の形成過程

調査区では、風成砂の累重がほとんどなく、砂丘形成が未発達である。このため、浜堤本体が形成された後に、調査区では暴浪時など以外に堆積物が供給されず、その地表面上において土壌発達が卓越する。浜堤上で生成した古土壌ないしそれを母材とする遺物包含層は、浜堤陸側斜面に沿って層厚を増す。このことから、土壌発達層準では、斜面の最大傾斜方向の下方に向かって土壌匍行（クリープ）による緩やかな物質移動が存在したと判断される。Zone 3での、弥生時代の遺物を含む12～13世紀代の古土壌の積層は、匍行を伴う土壌発達によって形成されたと指摘される。

ユニット2の中世初期～近世の礫混じり泥質砂の遺物包含層については、近世に物質移動量が大い人間活動が展開することによって、それ以前の間活動痕跡を含む土壌と、基盤となる浜堤堆積物が人為的に深く擾乱され形成されたと考えられる。このような包含層の形成は、浜堤形成後の

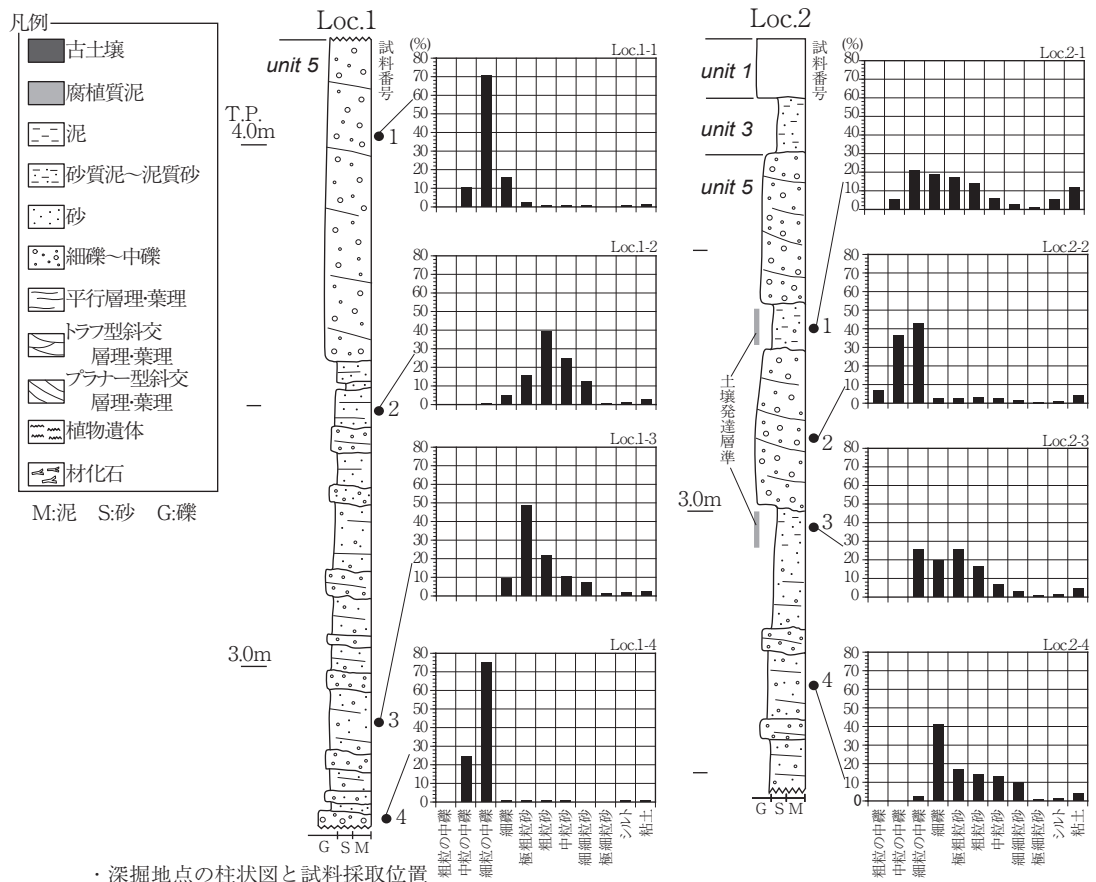
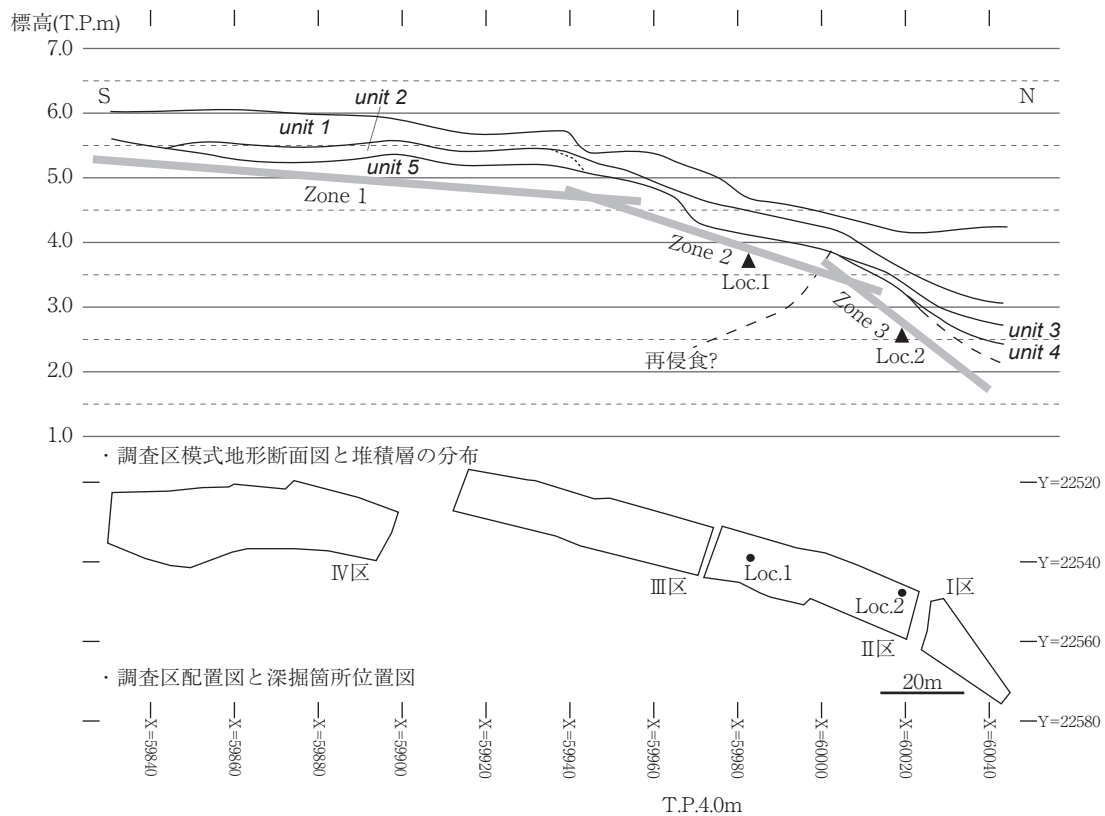


図4 調査区の地形・層序および浜堤堆積物の柱状図と粒度頻度分布

堆積物供給が活発でないことに基因し、本調査区での土壌の発達層準が極めて薄いために生じたものと解釈される。上記の包含層の形成過程をふまえると、ユニット2に含まれる中世初期の遺物は、浜堤が現在の地形となり、その上面で土壌が発達するようになった初期段階での人間活動を示していると捉えられる。中世初期の遺物については、包含層として広い領域から検出されていることから、本時期に浜堤上で人間活動の展開があったことが示唆される。

引用文献

- 土壌標準分析・測定法委員会編,1986,土壌標準分析・測定法.博友社,354p.
国土地理院,2006a,1:25000 土地条件図 高知.国土地理院地理調査部防災地理課.
国土地理院,2006b,1:25000 土地条件図 安芸.国土地理院地理調査部防災地理課.
高知県,1966,土地分類基本調査 高知 5万分の1 国土調査,経済企画庁.
農林省農林水産技術会議事務局監修,1967,新版標準土色帖.
碎屑性堆積物研究会編,1983,堆積物の研究法.地学双書,24,地学団体研究会,377p.
Wentworth,C.K.,1922,A scale of grade and class terms for clasticsediments. J.Geol,30,377-392.

第IV章 考察

1. 遺跡の立地とその性格

クノ丸遺跡は、波によって陸側へ運ばれた砂礫が堤状に堆積した地形に立地しているため、所謂浜堤に地形分類され、礫を含む層が主である。砂層の堆積は認められず、砂丘形成は極めて貧弱である。

当遺跡は浜堤の最も東の地点に立地する。遺跡東には月見山がそびえ、そして現在は水田地帯となっている浜堤北に広がる低湿地はもともとラグーン（潟湖）であり、それらは土佐湾から見てランドマーク（地理学上の特徴）としての機能を十分に有していたと考えられる。

今回調査が行われた地点では、約 39,500 点に上る出土遺物が得られている。それらは弥生時代から近世にわたるものであるが、主たる時代は中世前半であって、土師質土器が圧倒的多数である。それに対して遺構は、それが集中する地点や集石遺構等の際立った遺構分布が認められるものの全体的に少数であり、集落や居住形態を復元できるものは確認できなかった。よって、今回の調査区は、日常的に生活が営まれる集落ではなく、その縁辺部にあたる可能性が高い。

その縁辺部の有り様に関しては、比較的遺存状況の良い遺物や意図的に配置した可能性が高い珊瑚が出土した集石遺構の有り様から祭祀的空間としての土地利用が考えられる。また、土錘が 545 点出土したこと及び浜堤最高地点に柱穴などが集中していた点を鑑み、漁撈等の生業を主とする土地利用のあり方も考慮しなければならない。

いずれにしても主たる居住域が周辺に存在していることは確実であり、今回の調査地点における土地利用形態については、周辺の調査成果と対比されることによって初めて確定的なものとなるだろう。

2. 出土遺物の検討

2-(1) 弥生・古墳時代

胴部外面に平行タタキを有する甕が出土したため、弥生時代後期より遺跡の形成が始まった。

次の古墳時代に帰属する遺物は弥生時代に比べて格段に多く、この時代から土地利用が活発となったと言える。当該期の主たる遺物は土師器と須恵器であり、土師器は精緻な作りの壺及び高坏が目立つ。須恵器は坏及び高坏が出土しており、一部焼成不良のものが認められるものの全体的に精緻な作りであって、陶邑からの搬入品の可能性が考えられる。坏蓋 (Fig.34 : 188) の口縁部内端の段と外面の稜、坏身 (Fig.56 : 302 ~ 305) の高く立ち上がる口縁部及びその内端の段は古い形質であり、五世紀後半の時期に位置づけられる。ただし、高坏の坏部 (Fig.53 : 261) が所謂坏身の形態であるため六世紀にかかる可能性を考慮しなければならない。

当該期における土地利用の有り様は、出土した遺物が日用雑器ではなく、祭祀用の器であることに着目する必要がある。つまり祭祀行為の存在を考慮しなければならない。この点に関しては、香長平野周辺域において幡多地域と類似する祭祀行為が存在した可能性が既に指摘されている (廣田 1995)。河川における祭祀の有り様と、海浜部における祭祀の有り様が同じなのかどうかという問題が今後の課題となるだろう。

2-(2) 古代・中世

主たる遺物は土師器及び土師質土器であり、全体の 91% を占める。それに対して瓦質土器及び

瓦器は、両者を合わせてみても1%に満たない。

土師器の器種組成は、一部器高が高いものが認められるものの皿で成り立っている。これらの成形技法は手捏ないしは指頭圧痕の顕著なものが非常に多い。Ⅱ区Ⅳ層出土 (Fig.17: 24～48) に一定のまとまりが見られ、46～48以外は程度の差はあるものの強いナデにより口縁部外面が凹線状を呈する。これらの土師器皿については、古代末から中世にかけての編年が進められており、高知県内から出土する12世紀末から16世紀にかけての手捏成形の皿についてC・D・E・G・I・Jに分類する見解が示されている (池澤 2004)。当遺跡の土師器皿は、概ね池澤編年の皿D・Eの系統として理解でき、12世紀末から13世紀初頭にかけてその年代を定めることができよう。

しかし、Fig.17: 24～26は強いナデによる凹線が際立っており、体部から口縁部へと強く屈曲する感を受ける。また、これらは比較的精選された粘土を使用しており、成形技法も合わせて異質な感を受ける。これらについては資料数が少ないため、一定の位置づけを与えることが困難である。しかし、共に出土した皿D・E系統の皿からほぼ同じ年代を当てはめ、その系譜に関しては京都系土師器と称される一群との検討の余地があることを強調しておきたい。

次に土師質土器である。これらの器種組成は、羽釜・鍋・鉢に代表される煮炊具の他、坏・皿に代表される供膳具と、火鉢で成り立つ。

煮炊具は、胴部外面に平行タタキを有する羽釜の出土量が際立っており、中世煮炊具の編年 (吉成 2007) によると14世紀後半の播磨型に位置づけられる。これに遡る釜及び甕はⅣ区Ⅳ層出土の10～11世紀の撰津型釜 (Fig.81: 445) や甕 (Fig.81: 446・447) だけであり、14世紀後半に前後する時期における土師質煮炊具は極めて希薄である。

供膳具の坏・皿共に底部外面に回転糸切痕を有する。坏についてはⅢ区集石遺構1より出土したもの (Fig.31: 178) のように、口縁端部が強く外反するものは比較的少ない。直線的に口縁部まで立ち上がるものが目立っている。これは時期差を示すことが指摘されており (松田 1995)、概ね14世紀に位置づけられる。

次に瓦質土器である。これらの器種組成は、羽釜・鍋・鉢に代表される煮炊具と、播鉢や捏鉢に代表される調理具の他、火鉢で成り立つ。高知県における瓦質土器の出現は13世紀後半であり、羽釜が主体とされる (吉成 2007)。しかし、当遺跡において主体となるのは「土佐型」として分類されてきた鍋であって、羽釜及び三足の出土は多くない。よって、14世紀の特徴として理解できる。また、播鉢の出土が多いのは特徴的であり、遺跡の立地による差なのかという課題を含めて今後の検討課題である。

次に瓦器である。器種組成は碗ないしは皿に限られ、多くは搬入品の可能性が考えられるが、在地産の要素も排除できない。Ⅲ区 Pit20 出土遺物 (Fig.41: 238) やⅣ区Ⅳ層出土遺物 (Fig.83: 467～470) のように口縁部内端に沈線を有するものが際立っているため、楠葉型に分類できる。口縁部から底部まで残る良好な資料が少ないものの、底部外面に小降りな張付高台を有するもの (Fig.35: 202、Fig.37: 229・230、Fig.77: 405・406、Fig.84: 493・494) が多数であるため、楠葉型瓦器碗編年 (橋本 2009) におけるⅢ期つまり13世紀に帰属する可能性が考えられる。

次に貿易陶磁である。大陸からもたらされた白磁・青磁が出土しており、青磁の出土量がやや優勢である。外面に蓮弁文を有する碗 (Fig.54: 281、Fig.59: 350) や、櫛描文を有する皿 (Fig.84: 509～512) が目立ち、12世紀後半の龍泉窯系の比率が高いと言える。白磁も口縁端部が外反する

碗 (Fig.22 : 97 ~ 101、Fig.59 : 357 ~ Fig.60 : 360、Fig.71 : 391、Fig.75 : 401、Fig.85 : 517) や断面玉縁状の口縁部を有する碗 (Fig.22 : 102、Fig.60 : 361、Fig.85 : 518) が主であり、概ね 12 世紀に位置づけられよう。今回の調査では、東南アジアからのもたらされた可能性がある壺口縁部 (Fig.11 : 13) が出土しており、大陸間のみならずアジア広域を視野に入れた検討が必要になった。

3. まとめ

今回の調査では、出土遺物より 12 世紀後半から 14 世紀にかけて最も先人の活動が活発であったことが明らかとなった。とりわけ、14 世紀に位置づけられる多量の煮炊具及び供膳具の出土により、中世中葉に大きな画期があることがうかがい知れる。また、遺構は概ね遺物とほぼ同じ時期に構築されたと考えられ、集落縁辺部での生業を復元する上で重要な資料が得られている。ただし、同じ特徴を持つ遺跡の増加と近接する集落の調査を待って、正確な位置づけを図る必要がある。

12 世紀から 14 世紀にかけての時期は、承久の乱等の政変を経て貴族政治から武家政治へ変化・確立した時期であって、地方においては政体の変化に伴って国守護人・地頭による地方自治が確立された時期でもある。しかし、外には元の襲来、内には社会及び経済の変動と鎌倉幕府の滅亡というイベントが続いている。

クノ丸遺跡の所在する香我美町は大忍庄に帰属しており、県西部において大きな生産供給地であった。その重要性は、中世末において安芸氏と香宗我氏、そして長宗我部氏により争奪戦が繰り返されたことよりうかがい知れる事ができる。また、この大忍庄の大部分は山林であり、そこから生産される物の商品化とそれに伴う貨幣の頻繁な使用が鎌倉中期以降顕著になる傾向が指摘されている (神木 1971)。これまでのところ、文献資料から山林生産物と新田開発の状況については判明しているものの、海浜部における生業の復元は始まったばかりである。

なぜこの土地において、祭祀の性格を有する可能性がある遺構や、多量の煮炊具や供膳具の使用と廃棄が行われたのか。これらの問題解決はもとより、遺跡の多元的視野からの復元は、遺跡東の月見山の上に姫倉城がなぜに構築されたかという問題を含めて考慮していく必要がある。

引用文献

- 池澤俊幸 2004 「四国における古代後期から中世の土器様相」『中近世土器の基礎的研究 18 中世土器研究の今日的課題 - 土器編年と中世史研究 -』 日本中世土器研究会 93 - 110 頁
- 神木哲男 1971 「中世山間庄園における在地構造—土佐国大忍庄—」『国民経済雑誌』123 神戸大学 61 - 75 頁
- 橋本久和 2009 「第 I 部 瓦器碗研究と中世史 第 3 章 瓦器碗編年の今日 4 楠葉型瓦器碗の編年」『中世考古学と地域・流通』 真陽社 52 - 67 頁
- 廣田佳久 1995 「第三章 王朝の考古学 生産と流通 南四国の須恵器—周辺地域における須恵器の変遷—」『王朝の考古学 大川清博士古希記念論文集』 雄山閣 352 - 373 頁
- 松田直則 1995 「各地の土器様相 11. 四国 土佐」『概説 中世の土器・陶磁器』 中世土器研究会編 真陽社 181 - 186 頁
- 吉成承三 2007 「四国の土製甕・羽釜・鍋—古代末から中世の土製煮炊具の様相—」『中近世土器の基礎的研究 21 土製煮炊具の諸様相』 日本中世土器研究会 69 - 95 頁

遺物觀察表

図版 番号	遺構 層位	器種 器形	法量 (cm)				色調 内面/外面	焼成	特 徴
			口径	器高	胴径	底径			
1	I区 V層	瓦質土器 羽 釜	-	-	-	-	灰 灰	不良	0.1～0.5mm大の砂粒を多く含む。
2	I区 V層	瓦質土器 鍋	27.1	-	-	-	灰白 灰白	不良	～0.5mm大の砂粒を僅かに含む。
3	I区 V層	瓦質土器 脚	-	-	-	-	灰	やや不良	0.5～1mm大の砂粒を多く含む。
4	I区 V層	瓦 器 椀	-	-	-	-	灰黄 灰黄	良	0.5mm大の砂粒を多く含む。
5	I区 V層	白磁 碗	-	-	-	-	灰白 灰白	良	
6	I区 VII層	土師質土器 坏	14.8	-	-	-	にぶい橙 にぶい橙	やや不良	
7	I区 VIII層	弥生土器 甕	-	-	22.4	-	灰 黄 褐 にぶい黄橙	不良	1mm大の砂粒を多く含む。
8	I区 VIII層	弥生土器 甕	-	-	-	4.4	にぶい黄橙 橙	やや不良	～1mm大の砂粒を多く含む。
9	I区 VIII層	弥生土器 壺	17.2	-	-	-	にぶい黄橙 にぶい黄橙	良	1～2mm大の砂粒をまばらに含む。
10	II区 TP2 III層	須恵器 鉢	27.4	-	-	-	灰白 灰白	良	0.5～1mm大の砂粒を多く含む。
11	II区 TP2 III層	須恵器 鉢	20.2	-	-	-	灰	良	～1mm大の砂粒を多く含む。
12	II区 TP2 III層	瓦質土器 羽 釜	20.4	-	-	-	灰 灰	良	～0.5mm大の砂粒を含む。
13	II区 TP2 III層	貿易陶器 壺	32.6	-	-	-	褐灰 黒褐	良	1～10mm大の砂粒を多く含む。
14	II区 TP2 V層	土師器 壺	18.0	-	29.6	5.4	にぶい褐 橙	良	0.5～1mm大の砂粒を多く含む。
15	II区 TP2 V層	土師器 壺	頸径 13.6	-	-	-	にぶい橙 にぶい橙	良	1～3mm大の砂粒を多く含む。
16	II区 TP2 V層	弥生土器 甕	-	-	-	14.5	にぶい黄橙 にぶい黄橙	良	1～2mm大の砂粒を多く含む。
17	II区 TP2 V層	弥生土器 甕	-	-	-	2.8	にぶい黄橙 にぶい黄橙	良	1～3mm大の砂粒を多く含む。
18	II区 TP2 V層	瓦質土器 羽 釜	19.3	-	-	-	灰 灰	良	～0.5mm大の砂粒を多く含む。
19	II区 TP2 V層	瓦質土器 鍋 脚	-	-	-	-	灰白 灰	良	～0.5mm大の砂粒を多く含む。
20	II区 TP2 V層	瓦質土器 鍋 脚	-	-	-	-	灰 灰オリーブ	やや不良	～0.5mm大の砂粒を多く含む。
21	II区 TP2 V層	瓦器 椀	-	-	-	-	にぶい黄 灰 黄	不良	～0.5mm大の砂粒を僅かに含む。
22	II区 TP2 V層	瓦器 椀	-	-	-	-	灰 灰	良	
23	II区 TP2 V層	土師器 皿	11.6	-	-	-	橙 橙	良	～0.1mm大の砂粒を多く含む。
24	II区 IV層	土師器 皿	13.8	-	-	-	橙 橙	良	
25	II区 IV層	土師器 皿	14.8	-	-	-	にぶい黄橙 にぶい黄橙	やや不良	～0.5mm大の砂粒を多く含む。
26	II区 IV層	土師器 皿	17.3	-	-	-	にぶい橙 にぶい橙	不良	～0.1mm大の砂粒を多く含む。
27	II区 IV層	土師器 皿	12.7	-	-	-	にぶい黄橙 にぶい黄橙	良	0.5～1mm大の砂粒を多く含む。
28	II区 IV層	土師器 皿	11.0	2.5	-	5.2	橙 橙	やや不良	～0.5mm大の砂粒を多く含む。
29	II区 IV層	土師器 皿	9.8	-	-	-	にぶい橙 にぶい橙	やや不良	～0.5mm大の砂粒を多く含む。
30	II区 IV層	土師器 皿	13.8	-	-	-	橙 橙	良	～0.5mm大の砂粒を多く含む。
31	II区 IV層	土師器 皿	14.6	3.9	-	6.6	橙 橙	良	～1mm大の砂粒をまばらに含む。
32	II区 IV層	土師器 皿	16.2	-	-	-	浅黄 浅黄	良	～0.5mm大の砂粒をまばらに含む。

図版 番号	遺構 層位	器種 器形	法量 (cm)				色調 内面/外面	焼成	特徴
			口径	器高	胴径	底径			
33	II区 IV層	土師器 皿	12.8	-	-	-	にぶい黄橙 にぶい黄橙	やや不良	～0.5mm大の砂粒をまばらに含む。
34	II区 IV層	土師器 皿	13.6	3.4	-	8.6	橙 橙	良	
35	II区 IV層	土師器 皿	14.4	-	-	-	にぶい黄橙 にぶい黄橙	良	～1mm大の砂粒を僅かに含む。
36	II区 IV層	土師器 皿	14.2	3.8	-	8.8	にぶい黄橙 にぶい黄橙	良	0.5～1mm大の砂粒を僅かに含む。
37	II区 IV層	土師器 皿	16.4	3.9	-	11.0	にぶい黄橙 にぶい黄橙	やや不良	～0.5mm大の砂粒を多く含む。
38	II区 IV層	土師器 皿	17.0	3.7	-	9.4	にぶい黄橙 にぶい黄橙	良	～0.5mm大の砂粒を多く含む。
39	II区 IV層	土師器 皿	14.8	3.4	-	10.0	にぶい黄橙 浅黄	良	～0.5mm大の砂粒を含む。
40	II区 IV層	土師器 皿	9.6	2.7	-	6.2	明黄褐 明黄褐	良	～0.5mm大の砂粒を多く含む
41	II区 IV層	土師器 皿	11.0	2.45	-	8.0	にぶい橙 にぶい橙	不良	～0.5mm大の砂粒を多く含む。
42	II区 IV層	土師器 皿	14.8	3.0	-	10.7	橙 橙	不良	～1mm大の砂礫を多く含む。
43	II区 IV層	土師器 皿	11.8	2.3	-	8.6	橙 橙	良	～0.5mm大の砂粒を多く含む。
44	II区 IV層	土師器 皿	15.0	2.6	-	10.8	にぶい黄橙 にぶい黄橙	やや不良	～0.5mm大の砂粒を含む。
45	II区 IV層	土師器 皿	-	-	-	-	にぶい黄橙 にぶい黄橙	良	
46	II区 IV層	土師器 皿	5.4	1.7	-	3.0	にぶい橙 にぶい橙	良	1～5mm大の砂礫を多く含む。
47	II区 IV層	土師器 皿	11.7	1.8	-	8.0	橙 橙	良	～1mm大の砂粒を多く含む。
48	II区 IV層	土師器 皿	12.2	2.5	-	4.8	にぶい黄橙 にぶい黄橙	良	～1mm大の砂粒を多く含む。
49	II区 IV層	土師質土器 羽釜	25.0	-	-	-	橙 橙	良	～0.5mm大の砂粒を多く含む。
50	II区 IV層	土師質土器 羽釜	20.8	-	23.4	-	褐灰 褐灰	やや不良	～0.5mm大の砂粒を多く含む。
51	II区 IV層	土師質土器 羽釜	24.1	-	27.4	-	明黄褐 明黄褐	良	～0.5mm大の砂粒を多く含む。
52	II区 IV層	土師質土器 羽釜	17.2	-	-	-	橙 橙	良	～0.5mm大の砂粒を多く含む。
53	II区 IV層	土師質土器 羽釜	18.0	-	20.2	-	明赤褐 にぶい赤褐	良	～0.5mm大の砂粒を多く含む。
54	II区 IV層	土師質土器 羽釜	19.4	-	-	-	にぶい橙 にぶい橙	良	～0.5mm大の砂粒を多く含む。
55	II区 IV層	土師質土器 羽釜	13.1	-	-	-	橙 橙	やや不良	～0.5mm大の砂粒を多く含む。
56	II区 IV層	土師質土器 羽釜	28.2	-	-	-	橙 橙	良	～0.5mm大の砂粒を多く含む。
57	II区 IV層	土師質土器 羽釜	21.0	-	-	-	橙 橙	良	～0.5mm大の砂粒を多く含む。
58	II区 IV層	土師質土器 羽釜	19.1	-	20.4	-	橙 橙	良	0.5～1mm大の砂粒を多く含む。
59	II区 IV層	土師質土器 羽釜	18.6	-	19.5	-	にぶい橙 にぶい橙	良	～0.5mm大の砂粒を多く含む。
60	II区 IV層	土師質土器 羽釜	15.9	-	24.2	-	にぶい橙 にぶい橙	良	～0.5mm大の砂粒を含む。
61	II区 IV層	土師質土器 羽釜	14.0	-	-	-	橙 橙	良	～0.5mm大の砂粒を多く含む。
62	II区 IV層	土師質土器 羽釜	26.4	-	-	-	にぶい黄橙 にぶい黄橙	良	～0.5mm大の砂粒を含む。
63	II区 IV層	土師質土器 羽釜	28.0	-	-	-	明赤褐 明赤褐	良	0.5～4mm大の砂礫を多く含む。
64	II区 IV層	土師質土器 鍋	21.4	-	-	-	橙 橙	良	0.5～2mm大の砂粒を多く含む。

図版 番号	遺構 層位	器種 器形	法量 (cm)				色調 内面/外面	焼成	特徴
			口径	器高	胴径	底径			
65	II区 IV層	土師質土器 鍋	21.6	-	24.4	-	橙 橙	やや不良	0.5～5mm大の砂礫を多く含む。
66	II区 IV層	土師質土器 鍋	26.2	-	-	-	橙 にぶい黄橙	良	0.5～1mm大の砂粒を多く含む。
67	II区 IV層	土師質土器 鍋	26.6	-	29.0	-	にぶい橙 にぶい橙	やや不良	～0.5mm大の砂粒を多く含む。
68	II区 IV層	土師質土器 鍋	-	-	-	-	黒褐 橙	良	0.5～1mm大の砂粒を多く含む。
69	II区 IV層	土師質土器 鍋	-	-	-	-	橙 橙	良	0.5～2mm大の砂粒を多く含む。
70	II区 IV層	土師質土器 鍋	-	-	-	-	橙 赤橙	良	0.5～2mm大の砂粒及び金雲母を多く含む。
71	II区 IV層	土師質土器 土器片円盤?	-	-	-	-	灰 にぶい橙	不良	～1mm大の砂粒を多く含む。
72	II区 IV層	瓦質土器 羽釜	20.3	-	25.0	-	暗灰 黒	良	1～2mm大の砂粒を多く含む。
73	II区 IV層	瓦質土器 羽釜	17.6	-	-	-	灰 灰	良	～1mm大の砂粒を多く含む。
74	II区 IV層	瓦質土器 羽釜	-	-	27.1	-	暗灰 暗灰	良	～0.5mm大の砂粒を含む。
75	II区 IV層	瓦質土器 鍋	25.0	-	28.3	-	灰白 灰	良	～0.5mm大の砂粒を多く含む。
76	II区 IV層	瓦質土器 鍋	25.0	-	-	-	灰 灰	不良	～0.5mm大の砂粒をまばらに含む。
77	II区 IV層	瓦質土器 鍋	28.5	-	-	-	灰 黄 暗灰黄	不良	～0.5mm大の砂粒を含む。
78	II区 IV層	瓦質土器 鍋	30.3	-	-	-	灰黄褐 灰黄褐	良	
79	II区 IV層	瓦質土器 脚	-	-	-	-	灰 灰	やや不良	0.5～1mm大の砂粒を多く含む。
80	II区 IV層	瓦質土器 脚	-	-	-	-	暗灰	良	～0.5mm大の砂粒を多く含む。
81	II区 IV層	瓦質土器 播鉢	24.2	-	-	-	灰 灰	不良	0.5mm大の砂粒を僅かに含む。
82	II区 IV層	瓦質土器 播鉢	27.8	-	-	-	灰黄 黄灰	良	0.5～1mm大の砂粒を多く含む。
83	II区 IV層	瓦質土器 播鉢	13.8	-	-	-	灰 灰	良	
84	II区 IV層	瓦質土器 播鉢	24.4	9.9	-	11.0	褐灰 褐灰	良	～0.5mm大の砂粒を多く含む。
85	II区 IV層	瓦質土器 播鉢	-	-	-	-	灰 灰	やや不良	～0.5mm大の砂粒を含む。
86	II区 IV層	瓦質土器 播鉢	-	-	-	-	灰 灰	良	～0.5mm大の砂粒をまばらに含む。
87	II区 IV層	瓦器 椀	12.6	-	-	-	灰黄 黄灰	良	～0.5mm大の砂粒を含む。
88	II区 IV層	瓦器 椀	-	-	-	-	灰 灰	やや不良	～0.5mm大の砂粒を多く含む。
89	II区 IV層	瓦器 椀	-	-	-	-	灰 灰白	やや不良	
90	II区 IV層	瓦器 椀	-	-	-	6.2	暗灰 暗灰	やや不良	～1mm大の砂粒を多く含む。
91	II区 IV層	瓦器 皿	9.0	2.6	-	-	灰白 灰	不良	
92	II区 IV層	須恵器 播鉢	30.8	-	-	-	黄 灰 暗灰黄	良	
93	II区 IV層	須恵器 片口鉢	-	-	-	-	黄灰 黄灰	良	1～5mm大の砂礫を含む。
94	II区 IV層	須恵器 坏蓋	16.6	-	-	-	灰 灰	不良	～0.5mm大の砂粒を含む。
95	II区 IV層	須恵器 壺	15.0	-	-	-	黄灰 灰	良	0.5mm大の砂粒を多く含む。
96	II区 IV層	土師質土器 炉	13.4	-	-	-	にぶい黄 灰 黄	良	～0.5mm大の砂粒を多く含む。

図版 番号	遺構 層位	器種 器形	法量 (cm)				色調 内面/外面	焼成	特徴
			口径	器高	胴径	底径			
97	II区 IV層	白磁 碗	11.0	-	-	-	灰白 灰白	良	
98	II区 IV層	白磁 碗	12.0	-	-	-	灰白 灰白	良	
99	II区 IV層	白磁 碗	12.6	-	-	-	灰白 灰白	良	
100	II区 IV層	白磁 碗	13.6	-	-	-	灰白 灰白	良	
101	II区 IV層	白磁 碗	17.8	-	-	-	灰白 灰白	良	
102	II区 IV層	白磁 碗	18.0	-	-	-	灰白 灰白	良	
103	II区 IV層	青磁 碗	14.6	-	-	-	オリーブ灰 オリーブ灰	良	
104	II区 IV層	青磁 碗	13.6	-	-	-	明オリーブ灰 明オリーブ灰	良	
105	II区 IV層	青磁 碗	14.2	-	-	-	オリーブ灰 オリーブ灰	良	
106	II区 IV層	青磁 皿	15.6	-	-	-	明オリーブ灰 明オリーブ灰	良	
107	II区 IV層	青磁 皿	16.0	-	-	-	明オリーブ灰 明オリーブ灰	良	
108	II区 IV層	備前焼 播鉢	-	-	-	-	明黄褐 橙	良	
109	II区 IV層	備前焼 播鉢	22.0	-	-	-	明赤褐 明赤褐	良	～1mm大の砂粒を僅かに含む。
110	II区 IV層	備前焼 播鉢	28.2	-	-	-	褐灰 にぶい赤褐	良	1～2mm大の砂粒を多く含む。
111	II区 IV層	備前焼 播鉢	29.0	-	-	-	明赤褐 明赤褐	良	1～3mm大の砂礫を多く含む。
112	II区 IV層	備前焼 播鉢	25.8	10.2	-	11.9	灰黄褐 灰褐	良	1～10mm大の砂礫を多く含む。
113	II区 IV層	備前焼 播鉢	-	-	-	14.2	灰赤 にぶい赤褐	良	
114	II区 IV層	備前焼 壺	11.8	-	-	-	灰 灰褐	良	～0.5mm大の砂粒を多く含む。
115	II区 IV層	梅瓶	-	-	17.9	-	灰黄 黄灰	良	
116	II区 IV層	石錘	最大長 13.8cm	最大幅 -	最大厚 2.9cm	重量 500g	-	-	砂岩製
117	II区 IV層	土錘	最大長 5.0cm	最大幅 2.75cm	最大厚 2.8cm	重量 35.7g	灰黄	良	孔径 1.0cm
118	II区 IV層	土錘	最大長 5.05cm	最大幅 3.05cm	最大厚 2.8cm	重量 34.6g	灰白	良	孔径 1.2cm
119	II区 IV層	土錘	最大長 4.5cm	最大幅 1.5cm	最大厚 1.45cm	重量 8.2g	にぶい橙	良	孔径 0.55cm
120	II区 IV層	土錘	最大長 4.85cm	最大幅 1.6cm	最大厚 1.55cm	重量 8.9g	橙	良	孔径 0.55cm
121	II区 IV層	土錘	最大長 5.35cm	最大幅 1.75cm	最大厚 1.65cm	重量 13.0g	にぶい黄橙	良	孔径 0.6cm
122	II区 IV層	土錘	最大長 4.2cm	最大幅 1.8cm	最大厚 1.75cm	重量 11.0g	にぶい赤褐	良	孔径 0.45cm
123	II区 IV層	土錘	最大長 4.6cm	最大幅 1.5cm	最大厚 1.55cm	重量 9.8g	暗灰黄	良	～0.5mm大の砂粒を含む。孔径 0.4cm
124	II区 IV層	土錘	最大長 4.8cm	最大幅 1.7cm	最大厚 1.4cm	重量 10.6g	にぶい橙	良	孔径 0.6cm
125	II区 IV層	土錘	最大長 4.55cm	最大幅 1.55cm	最大厚 1.5cm	重量 9.2g	にぶい黄	良	孔径 0.65cm
126	II区 IV層	土錘	最大長 4.55cm	最大幅 1.9cm	最大厚 1.8cm	重量 12.7g	明赤褐	良	孔径 0.6cm
127	II区 IV層	土錘	最大長 5.1cm	最大幅 1.6cm	最大厚 1.35cm	重量 9.5g	橙	良	孔径 0.5cm
128	II区 IV層	土錘	最大長 4.5cm	最大幅 0.8cm	最大厚 0.75cm	重量 1.8g	橙	不良	孔径 0.3cm

図版 番号	遺構 層位	器種 器形	法量 (cm)				色調 内面/外面	焼成	特徴
			口径	器高	胴径	底径			
129	II区 IV層	古銭	外径 2.45cm	孔径 0.7cm	外縁厚 0.15cm	重量 3.7g	-	-	
130	II区 IV層	古銭	外径 2.55cm	孔径 0.55cm	外縁厚 0.15cm	重量 3.7g	-	-	
131	II区 IV層	古銭	外径 2.4cm	孔径 0.6cm	外縁厚 0.15cm	重量 3.2g	-	-	
132	II区 IV層	古銭	外径 2.35cm	孔径 0.65cm	外縁厚 0.15cm	重量 2.5g	-	-	
133	II区 東トレンチ	土師器 皿	14.6	4.15	-	-	浅黄橙 浅黄橙	不良	0.5～1mm大の砂粒を多く含む。
134	II区 東トレンチ	土師質土器 羽釜	18.4	-	-	-	にぶい橙 にぶい橙	良	0.5～1mm大の砂粒及び微細金雲母を多く含む。
135	II区 東トレンチ	土師質土器 羽釜	22.5	-	-	-	にぶい橙 にぶい橙	良	0.5～5mm大の砂礫を多く含む。
136	II区 東トレンチ	白磁 皿	10.4	-	-	-	灰白 灰白	良	
137	II区 東トレンチ	須恵器 壺	43.0	-	-	-	灰 灰	良	1mm大の砂粒を多く含む。
138	II区 西トレンチ	土師質土器 羽釜	19.8	-	-	-	にぶい橙 にぶい橙	良	～0.5mm大の砂粒を多く含む。
139	II区 西トレンチ	白磁 碗	10.4	-	-	-	灰白 灰白	良	
140	II区 表採・攪乱	弥生土器 甕	-	-	-	3.2	にぶい黄橙 灰黄褐	良	0.5mm大の砂粒を多く含む。
141	II区 表採・攪乱	土師器 高坏	19.6	-	-	-	にぶい橙 にぶい橙	良	0.5～2mm大の砂礫をまばらに含む。
142	II区 表採・攪乱	土師器 皿	7.6	2.15	-	-	灰黄 灰黄	良	～1mm大の砂粒をまばらに含む。精選された粘土を使用。
143	II区 表採・攪乱	土師器 皿	11.1	2.9	-	-	橙 橙	良	0.5mm大の砂粒を多く含む。
144	II区 表採・攪乱	土師器 皿	11.7	2.6	-	-	橙 橙	良	0.5～1mm大の砂粒をまばらに含む。
145	II区 表採・攪乱	土師器 皿	14.8	2.5	-	-	にぶい黄褐 にぶい黄橙	良	～0.5mm大の砂粒を多く含む。
146	II区 表採・攪乱	土師器 皿	12.5	4.0	-	-	にぶい橙 にぶい橙	良	～0.5mm大の砂粒をまばらに含む。
147	II区 表採・攪乱	土師器 皿	14.3	4.2	-	-	にぶい黄橙 褐灰	やや不良	～0.5mm大の砂粒を多く含む。
148	II区 表採・攪乱	土師器 皿	15.2	-	-	-	にぶい黄橙 にぶい黄橙	良	0.5～3mm大の砂粒をまばらに含む。
149	II区 表採・攪乱	土師器 皿	10.8	2.3	-	8.0	にぶい橙 にぶい橙	不良	0.5mm大の砂礫を多く含む。
150	II区 表採・攪乱	土師器 皿	11.4	2.8	-	5.5	橙 橙	良	0.5～1mm大の砂粒を多く含む。
151	II区 表採・攪乱	土師器 皿	12.5	2.9	-	8.8	橙 橙	良	0.5～1mm大の砂粒を多く含む。
152	II区 表採・攪乱	土師器 皿	12.6	3.4	-	5.4	橙 橙	やや不良	0.5mm大の砂粒をまばらに含む。
153	II区 表採・攪乱	土師器 皿	14.6	4.05	-	8.0	にぶい橙 にぶい橙	良	～0.5mm大の砂粒を多く含む。
154	II区 表採・攪乱	土師器 皿	14.5	4.2	-	7.8	にぶい橙 にぶい橙	やや不良	～0.5mm大の砂粒を含む。
155	II区 表採・攪乱	土師器 皿	13.2	3.8	-	7.8	浅黄橙 浅黄橙	不良	～0.5mm大の砂粒を多く含む。
156	II区 表採・攪乱	土師器 皿	14.0	3.7	-	8.4	にぶい黄橙 にぶい黄橙	良	～0.5mm大の砂粒をまばらに含む。
157	II区 表採・攪乱	土師器 皿	14.0	3.2	-	8.0	橙 橙	良	～0.5mm大の砂粒をまばらに含む。
158	II区 表採・攪乱	土師器 皿	17.5	4.05	-	12.2	にぶい黄橙 にぶい黄橙	不良	～0.5mm大の砂粒を含む。
159	II区 表採・攪乱	土師器 皿	11.4	3.4	-	7.4	橙 橙	良	0.5～1mm大の砂粒を多く含む。
160	II区 表採・攪乱	土師器 皿	12.8	3.6	-	6.8	橙 橙	やや不良	～0.5mm大の砂粒を多く含む。

図版 番号	遺構 層位	器種 器形	法量 (cm)				色調 内面/外面	焼成	特徴
			口径	器高	胴径	底径			
161	Ⅱ区 表採・攪乱	土師質土器 羽釜	20.2	-	-	-	橙 橙	良	
162	Ⅱ区 表採・攪乱	土師質土器 羽釜	11.4	-	-	-	明褐 黒	良	0.5～1mm大の砂粒を多く含む。
163	Ⅱ区 表採・攪乱	土師質土器 鍋	20.2	-	-	-	明赤褐 灰褐	良	～1mm大の砂粒を多く含む。
164	Ⅱ区 表採・攪乱	土師質土器 鍋	24.0	-	26.2	-	橙 橙	やや不良	0.5～2mm大の砂粒を多く含む。
165	Ⅱ区 表採・攪乱	瓦質土器 羽釜	28.8	-	-	-	灰 灰	不良	0.5～1mm大の砂粒を多く含む。
166	Ⅱ区 表採・攪乱	瓦質土器 鍋	21.4	-	24.8	-	灰白 灰	良	0.5mm大の砂粒をまばらに含む。
167	Ⅱ区 表採・攪乱	瓦質土器 鍋	16.5	-	-	-	灰白 灰	やや不良	
168	Ⅱ区 表採・攪乱	瓦質土器 鍋	18.0	-	-	-	暗灰 灰	良	～0.5mm大の砂粒を僅かに含む。
169	Ⅱ区 表採・攪乱	瓦質土器 鉢	23.1	-	-	-	灰黄 黄灰	やや不良	片口鉢。
170	Ⅱ区 表採・攪乱	瓦質土器 播鉢	26.8	-	-	-	灰黄 黄灰	良	
171	Ⅱ区 表採・攪乱	瓦質土器 播鉢	24.2	7.45	-	9.0	黄灰 黄灰	良	
172	Ⅱ区 表採・攪乱	青磁 碗	-	-	-	5.8	オリーブ灰 オリーブ灰	良	～0.5mm大の砂粒をまばらに含む。
173	Ⅱ区 表採・攪乱	青磁 皿	5.5	-	-	-	明緑灰 明緑灰	良	
174	Ⅱ区 表採・攪乱	青磁 皿	11.0	-	-	-	明オリーブ灰 明オリーブ灰	良	
175	Ⅱ区 表採・攪乱	備前焼 甕	-	-	-	30.8	にぶい赤褐 赤褐	良	1～5mm大の砂礫を多く含む。
176	Ⅱ区 表採・攪乱	土錘	最大長 3.5cm	最大幅 1.05cm	最大厚 1.1cm	重量 49g	橙	やや不良	～0.5mm大の砂粒を多く含む。孔径0.3cm
177	Ⅱ区 表採・攪乱	砥石	最大長 12.85cm	最大幅 9.1cm	最大厚 3.7cm	重量 605g	-	-	砂岩製
178	Ⅲ区 集石遺構1	土師質土器 坏	15.8	5.9	-	5.7	にぶい黄橙 にぶい黄橙	不良	比較的精選された粘土を使用。
179	Ⅲ区 集石遺構1	土師質土器 坏	-	-	-	6.0	淡橙 浅黄橙	やや不良	
180	Ⅲ区 集石遺構2	須恵器 壺	15.4	-	-	-	灰黄 灰黄	不良	1～3mm大の砂礫をまばらに含む。
181	Ⅲ区 集石遺構2	土師器 甕	13.9	-	-	-	にぶい黄橙 にぶい黄橙	良	0.5～5mm大の砂礫を多く含む。
182	Ⅲ区 集石遺構2	土師器 壺	14.6	-	-	-	にぶい黄橙 にぶい黄橙	良	0.5～1mm大の砂粒を多く含む。
183	Ⅲ区 集石遺構2	土師器 壺	9.3	-	13.2	-	にぶい橙 灰黄	良	2～5mm大の砂礫を含む。
184	Ⅲ区 集石遺構2	土師器 高坏	16.0	-	-	-	にぶい褐 にぶい褐	良	
185	Ⅲ区 集石遺構2	土師器 高坏	27.0	-	-	-	橙 にぶい黄	良	0.5～1mm大の砂粒を多く含む。
186	Ⅲ区 集石遺構2	土師器 高杯	-	-	-	11.6	にぶい褐 にぶい褐	良	
187	Ⅲ区 集石遺構2	土師器 高坏	-	-	-	-	橙 にぶい橙	良	0.5～5mm大の砂礫を多く含む。
188	Ⅲ区 集石遺構2	須恵器 坏蓋	12.2	4.7	12.0	-	灰 灰	良	5～10mm大の角礫をまばらに含む。
189	Ⅲ区 集石遺構2	土師器 皿	14.6	2.75	-	9.0	橙 橙	やや不良	比較的緻密な粘土を使用。
190	Ⅲ区 集石遺構2	土師質土器 坏	14.8	4.4	-	7.2	橙 にぶい黄橙	良	
191	Ⅲ区 集石遺構2	土師質土器 坏	16.0	4.25	-	6.4	浅黄 浅黄	良	0.5～2mm大の砂礫をまばらに含む。
192	Ⅲ区 集石遺構2	土師質土器 坏	14.2	3.8	-	7.0	浅黄橙 にぶい黄橙	良	

図版 番号	遺構 層位	器種 器形	法量 (cm)				色調 内面/外面	焼成	特徴
			口径	器高	胴径	底径			
193	Ⅲ区 集石遺構 2	土師質土器 坏	14.1	4.2	-	8.7	にぶい黄橙 にぶい黄橙	やや不良	0.5～1mm大の砂粒を多く含む
194	Ⅲ区 集石遺構 2	土師質土器 皿	8.7	1.2	-	5.0	浅黄 浅黄	良	
195	Ⅲ区 集石遺構 2	土師質土器 皿	8.2	1.25	-	5.2	にぶい黄橙 にぶい 橙	良	
196	Ⅲ区 集石遺構 2	土師質土器 皿	7.6	1.3	-	7.0	浅黄 浅黄	良	
197	Ⅲ区 集石遺構 2	土師質土器 皿	8.2	1.5	-	4.9	浅黄 灰黄	良	～0.5mm大の砂粒を多く含む。
198	Ⅲ区 集石遺構 2	土師質土器 皿	8.45	1.55	-	5.3	橙 橙	良	～0.5mm大の砂粒を多く含む。
199	Ⅲ区 集石遺構 2	瓦質土器 鍋	22.0	-	24.0	-	灰白 灰	良	
200	Ⅲ区 集石遺構 2	瓦質土器 鍋	21.5	-	-	-	灰白 灰白	やや不良	～0.5mm大の砂粒を多く含む。
201	Ⅲ区 集石遺構 2	瓦器 碗	16.2	-	-	-	灰 灰	良	
202	Ⅲ区 集石遺構 2	瓦器 碗	-	-	-	5.1	灰 黄 暗灰黄	良	
203	Ⅲ区 集石遺構 2	瓦器 皿	9.9	2.2	-	3.5	灰 灰	良	
204	Ⅲ区 集石遺構 2	瓦器 皿	8.4	-	-	-	灰黄 灰黄	良	
205	Ⅲ区 集石遺構 2	簪	最大長 16.3cm	-	-	重量 6.0g	-	-	銅製
206	Ⅲ区 遺物集中	土師質土器 鍋	31.6	-	30.2	-	明黄褐 淡赤橙	やや不良	1～5mm大の砂礫を多く含む。
207	Ⅲ区 遺物集中	土師質土器 羽 釜	10.6	5.0	-	11.6	灰黄 橙	やや不良	0.5～1mm大の砂粒を含む。
208	Ⅲ区 遺物集中	土師質土器 坏	14.4	-	-	-	橙 橙	良	
209	Ⅲ区 遺物集中	土師質土器 坏	14.0	-	-	-	にぶい黄橙 にぶい黄橙	良	
210	Ⅲ区 遺物集中	土師質土器 坏	16.0	-	-	-	橙 橙	良	
211	Ⅲ区 遺物集中	土師質土器 坏	13.7	-	-	-	にぶい黄橙 にぶい黄橙	良	
212	Ⅲ区 遺物集中	土師質土器 坏	14.6	3.9	-	7.3	淡黄 淡黄	良	～0.5mm大の砂粒を多く含む。
213	Ⅲ区 遺物集中	土師質土器 坏	17.0	4.0	-	9.0	橙 橙	やや不良	0.5～1mm大の砂粒を含む。
214	Ⅲ区 遺物集中	土師質土器 坏	-	-	-	6.6	浅黄橙 浅黄橙	良	～0.5mm大の砂粒を多く含む。
215	Ⅲ区 遺物集中	土師質土器 皿	8.0	1.5	-	5.1	淡 赤 橙 にぶい赤橙	良	～0.5mm大の砂粒を多く含む。
216	Ⅲ区 遺物集中	土師質土器 皿	7.6	1.75	-	4.5	にぶい黄橙 にぶい黄橙	良	～0.5mm大の砂粒を多く含む。
217	Ⅲ区 遺物集中	土師質土器 皿	8.3	1.6	-	4.9	明黄褐 明黄褐	良	～0.5mm大の砂粒を多く含む。
218	Ⅲ区 遺物集中	土師質土器 皿	8.0	1.4	-	4.8	にぶい橙 にぶい橙	良	
219	Ⅲ区 遺物集中	土師質土器 皿	7.6	1.4	-	4.8	橙 橙	良	～0.5mm大の砂粒を多く含む。
220	Ⅲ区 遺物集中	土師質土器 皿	7.6	1.4	-	4.2	橙 橙	良	
221	Ⅲ区 遺物集中	土師質土器 皿	8.0	1.6	-	5.2	浅黄 浅黄	良	
222	Ⅲ区 遺物集中	土師質土器 皿	8.4	1.4	-	4.5	橙 橙	良	
223	Ⅲ区 遺物集中	土師質土器 皿	8.1	1.65	-	5.5	にぶい橙 にぶい橙	良	0.5～1mm大の砂粒を多く含む。
224	Ⅲ区 遺物集中	土師質土器 皿	7.6	1.2	-	4.8	にぶい黄橙 にぶい黄橙	良	0.5～1mm大の砂粒を含む。

図版 番号	遺構 層位	器種 器形	法量 (cm)				色調 内面/外面	焼成	特徴
			口径	器高	胴径	底径			
225	Ⅲ区 遺物集中	土師質土器 皿	8.4	1.75	-	5.0	橙 橙	良	
226	Ⅲ区 遺物集中	土師質土器 皿	8.0	1.6	-	5.3	浅黄橙 にぶい橙	良	～0.5mm大の砂粒を含む。
227	Ⅲ区 遺物集中	瓦器 椀	16.0	-	-	-	暗灰 暗灰	良	
228	Ⅲ区 遺物集中	瓦器 椀	14.2	-	-	-	灰白 灰白	良	
229	Ⅲ区 遺物集中	瓦器 椀	-	-	-	4.8	灰 灰	良	
230	Ⅲ区 遺物集中	瓦器 椀	-	-	-	3.6	灰 灰白	良	
231	Ⅲ区 Pit2	土師質土器 坏	-	-	-	7.0	灰白 灰白	不良	～0.5mm大の砂粒を僅かに含む。
232	Ⅲ区 Pit2	瓦器 皿	8.8	1.9	-	3.9	灰 灰	良	
233	Ⅲ区 Pit3	土師質土器 皿	7.6	1.7	-	4.8	浅黄橙 浅黄橙	不良	～0.5mm大の砂粒を含む。
234	Ⅲ区 Pit3	土師質土器 皿	7.8	1.8	-	4.7	にぶい黄橙 にぶい黄橙	良	～0.5mm大の砂粒を多く含む。
235	Ⅲ区 Pit3	土師質土器 皿	7.5	1.35	-	5.8	浅黄橙 浅黄橙	不良	～0.5mm大の砂粒を含む。
236	Ⅲ区 Pit3	土師質土器 皿	7.55	1.55	-	5.8	にぶい橙 にぶい橙	やや不良	0.5～1mm大の砂粒及び微細金雲母を含む。
237	Ⅲ区 Pit16	須恵器 甕	-	-	-	-	黄灰 黄灰	良	
238	Ⅲ区 Pit20	瓦器 椀	13.4	3.5	-	-	黄灰 黄灰	良	
239	Ⅲ区 Pit23	土師器 皿	-	-	-	-	にぶい橙 にぶい橙	良	
240	Ⅲ区 Pit23	土師器 皿	13.3	-	-	-	橙 橙	良	
241	Ⅲ区 Pit24	瓦器 皿	8.8	1.9	-	-	暗オリーブ灰 灰	良	
242	Ⅲ区 Pit29	須恵器 捏鉢	27.0	-	-	-	黄灰 黄灰	良	1～2mm大の砂粒を多く含む。
243	Ⅲ区 Pit38	瓦質土器 鍋	18.4	-	-	-	黄灰 灰黄	良	
244	Ⅲ区 Pit38	土師質土器 羽釜	22.6	-	-	-	橙 橙	良	～0.5mm大の砂粒を多く含む。
245	Ⅲ区 Pit38	須恵器 皿	15.5	1.15	-	12.8	灰白 灰オリーブ	不良	～0.5mm大の砂粒を多く含む。
246	Ⅲ区 Pit45	瓦質土器 鍋	15.6	-	-	-	灰白 灰	良	
247	Ⅲ区 Pit46	土師器 皿	17.1	-	-	-	橙 橙	良	
248	Ⅲ区 Pit46	土師器 皿	18.5	-	-	-	にぶい黄橙 にぶい黄橙	良	
249	Ⅲ区 Pit46	瓦質土器 鍋	23.0	-	-	-	灰黄 灰	良	
250	Ⅲ区 SK2	備前焼 壺	-	-	-	-	灰 灰	良	1～3mm大の砂粒を多く含む。
251	Ⅲ区 SK4	土師器 皿	8.2	1.9	-	-	にぶい黄橙 にぶい黄橙	良	
252	Ⅲ区 SK4	土師器 皿	8.7	2.0	-	2.8	橙 橙	やや不良	
253	Ⅲ区 SK5	土師器 高坏	-	-	-	11.0	にぶい黄褐 橙	良	1～5mm大の砂粒を含む。
254	Ⅲ区 SK5	土師質土器 羽釜	20.0	-	-	-	橙 にぶい橙	良	～0.5mm大の砂粒を含む。
255	Ⅲ区 SK6	国産陶器 碗	11.3	7.7	-	4.7	黒褐 灰黄褐	良	～1mm大の砂粒を多く含む。古瀬戸の天目茶碗。
256	Ⅲ区 SK7	備前焼 甕	44.6	-	-	-	灰黄褐 灰黄褐	良	～0.5mm大の砂粒を多く含む。

図版 番号	遺構 層位	器種 器形	法量 (cm)				色調 内面/外面	焼成	特徴
			口径	器高	胴径	底径			
257	Ⅲ区 SK7	備前焼 甕	-	-	-	31.8	灰褐 灰褐	良	
258	Ⅲ区 SK7	古銭	外径 2.45cm	孔径 0.55cm	外縁厚 0.15cm	重量 3.3g	-	-	
259	Ⅲ区 Ⅱ層	土師器 甕	18.6	-	-	-	にぶい黄橙 にぶい黄褐	良	1～5mm大の砂礫を多く含む。
260	Ⅲ区 Ⅱ層	須恵器 坏 蓋	15.2	-	-	-	灰オリーブ 灰	良	
261	Ⅲ区 Ⅱ層	須恵器 高 坏	14.6	-	-	-	灰白 灰白	不良	
262	Ⅲ区 Ⅱ層	須恵器 坏 身	11.8	-	-	-	にぶい黄 にぶい黄	良	
263	Ⅲ区 Ⅱ層	須恵器 坏 身	15.2	-	-	-	暗灰黄 灰 黄	良	～0.5mm大の砂粒を多く含む。
264	Ⅲ区 Ⅱ層	土師器 皿	14.6	3.65	-	9.8	にぶい黄橙 にぶい黄橙	やや不良	～0.5mm大の砂粒を多く含む。
265	Ⅲ区 Ⅱ層	土師器 皿	15.4	4.3	-	10.0	にぶい橙 にぶい橙	良	
266	Ⅲ区 Ⅱ層	土師器 皿	13.0	2.4	-	7.9	橙 橙	良	～0.5mm大の砂粒を多く含む。
267	Ⅲ区 Ⅱ層	土師器 皿	14.0	3.0	-	8.8	橙 橙	良	
268	Ⅲ区 Ⅱ層	土師器 皿	15.0	-	-	-	浅黄橙 浅黄橙	良	～0.5mm大の砂粒を多く含む。
269	Ⅲ区 Ⅱ層	土師器 皿	11.6	-	-	-	橙 橙	不良	～0.5mm大の砂粒を含む。
270	Ⅲ区 Ⅱ層	土師器 鍋把手	-	-	-	-	にぶい黄橙 にぶい橙	良	1～3mm大の角礫を多く含む。
271	Ⅲ区 Ⅱ層	土師質土器 土 鍋	37.2	-	39.8	-	浅黄 浅黄	良	～1mm大の砂粒を多く含む。
272	Ⅲ区 Ⅱ層	瓦質土器 鉢	29.0	-	30.6	-	灰 黄 暗灰黄	良	～0.5mm大の砂粒を含む。
273	Ⅲ区 Ⅱ層	瓦質土器 鉢	-	-	-	-	浅黄 灰黄	良	～0.5mm大の砂粒を多く含む。
274	Ⅲ区 Ⅱ層	瓦質土器 鉢	23.5	-	23.8	-	灰 灰	良	
275	Ⅲ区 Ⅱ層	瓦質土器 鉢	14.8	-	19.0	-	黄灰 灰白	やや不良	～0.5mm大の砂粒を多く含む。
276	Ⅲ区 Ⅱ層	瓦器 椀	16.6	-	-	-	暗オリーブ灰 暗オリーブ灰	やや不良	～2mm大の砂粒を多く含む。
277	Ⅲ区 Ⅱ層	瓦器 椀	-	-	-	4.6	灰オリーブ 灰オリーブ	良	
278	Ⅲ区 Ⅱ層	瓦器 皿	8.5	1.65	-	5.0	灰 灰	良	
279	Ⅲ区 Ⅱ層	備前焼 甕	38.6	-	-	-	にぶい褐 にぶい褐	良	0.5～3mm大の砂礫を多く含む。
280	Ⅲ区 Ⅱ層	青磁 碗	7.0	-	-	-	オリーブ灰 オリーブ灰	良	
281	Ⅲ区 Ⅱ層	青磁 碗	15.0	-	-	-	オリーブ灰 オリーブ灰	良	
282	Ⅲ区 Ⅱ層	青磁 碗	15.0	-	-	-	オリーブ灰 オリーブ灰	良	
283	Ⅲ区 Ⅱ層	青磁 碗	16.4	-	-	-	オリーブ灰 オリーブ灰	良	
284	Ⅲ区 Ⅱ層	青磁 皿	12.6	-	-	-	オリーブ黄 オリーブ黄	良	
285	Ⅲ区 Ⅱ層	青磁 皿	13.0	-	-	-	緑灰 緑灰	良	
286	Ⅲ区 Ⅱ層	青磁 皿	15.2	-	-	-	明緑灰 明緑灰	良	
287	Ⅲ区 Ⅱ層	青磁 皿	9.0	-	-	-	オリーブ灰 オリーブ灰	良	
288	Ⅲ区 Ⅱ層	白磁 碗	10.4	-	-	-	灰白 灰白	良	

図版 番号	遺構 層位	器種 器形	法量 (cm)				色調 内面 / 外面	焼成	特徴
			口径	器高	胴径	底径			
289	Ⅲ区 Ⅱ層	染付 碗	14.0	-	-	-	灰白 灰白	良	青花
290	Ⅲ区 Ⅱ層	染付 碗	10.2	-	-	-	淡黄 淡黄	良	青花
291	Ⅲ区 Ⅱ層	輪	-	-	-	-	橙 褐灰	良	0.5～1mm大の砂粒を含む。内面は比熱により赤変している。
292	Ⅲ区 Ⅱ層	硯	最大長 10.9cm	最大幅 7.0cm	最大厚 1.4cm	重量 270.7g	-	-	裏面に刻文字あり。
293	Ⅲ区 Ⅱ層	土錘	最大長 4.55cm	最大幅 1.65cm	最大厚 1.7cm	重量 10.1g	黄灰	良	孔径 0.35cm
294	Ⅲ区 Ⅱ層	土錘	最大長 6.05cm	最大幅 2.7cm	最大厚 2.65cm	重量 30.9g	にぶい橙	良	孔径 1.1cm
295	Ⅲ区 Ⅱ層	石錘	最大長 15.2cm	最大幅 8.0cm	最大厚 2.2cm	重量 450g	-	-	砂岩製
296	Ⅲ区 Ⅱ層	石錘	最大長 17.7cm	最大幅 10.7cm	最大厚 3.1cm	重量 946g	-	-	砂岩製
297	Ⅲ区 Ⅳ層	土師器 壺	15.2	-	-	-	明赤褐 にぶい赤褐	良	1～2mm大の砂粒をまばらに含む。
298	Ⅲ区 Ⅳ層	土師器 壺	13.5	-	-	-	にぶい橙 橙	良	0.5～1mm大の砂粒を多く含む。
299	Ⅲ区 Ⅳ層	土師器 壺	12.4	-	14.8	-	黄褐 にぶい橙	良	～2mm大の砂粒をまばらに含む。
300	Ⅲ区 Ⅳ層	土師器 高坏	19.6	-	-	-	明黄褐 明黄褐	良	1mm大の砂粒をまばらに含む。
301	Ⅲ区 Ⅳ層	須恵器 壺	12.4	-	14.6	-	灰白 灰白	良	
302	Ⅲ区 Ⅳ層	須恵器 坏身	9.0	4.8	5.6	-	灰オリーブ 灰オリーブ	良	0.5～3mm大の砂粒を含む。
303	Ⅲ区 Ⅳ層	須恵器 坏身	10.0	4.5	12.2	-	灰オリーブ 灰オリーブ	良	～0.5mm大の砂粒を含む。
304	Ⅲ区 Ⅳ層	須恵器 坏身	9.2	4.7	11.4	-	オリーブ灰 オリーブ灰	良	
305	Ⅲ区 Ⅳ層	須恵器 坏身	10.4	5.5	13.0	-	灰 灰	良	0.5～3mm大の砂粒を多く含む。
306	Ⅲ区 Ⅳ層	土師器 皿	15.6	-	-	-	橙 橙	やや不良	～0.5mm大の砂粒を多く含む。
307	Ⅲ区 Ⅳ層	土師器 皿	14.8	-	-	-	橙 橙	やや不良	～1mm大の砂粒をまばらに含む。
308	Ⅲ区 Ⅳ層	土師器 皿	13.4	3.2	-	6.0	にぶい橙 にぶい橙	良	0.5～1mm大の砂粒を含む。
309	Ⅲ区 Ⅳ層	土師器 皿	12.4	2.9	-	6.2	にぶい黄橙 にぶい黄橙	良	0.5～1mm大の砂粒を多く含む。
310	Ⅲ区 Ⅳ層	土師器 皿	12.0	-	-	-	橙 橙	良	
311	Ⅲ区 Ⅳ層	土師器 皿	10.6	-	-	-	にぶい黄橙 浅黄橙	良	～0.5mm大の砂粒を多く含む。
312	Ⅲ区 Ⅳ層	土師器 皿	13.6	-	-	-	にぶい橙 にぶい橙	良	
313	Ⅲ区 Ⅳ層	土師器 皿	12.8	-	-	-	橙 橙	良	
314	Ⅲ区 Ⅳ層	土師器 皿	15.4	2.6	-	13.2	橙 橙	良	
315	Ⅲ区 Ⅳ層	土師器 皿	14.8	-	-	-	橙 橙	良	0.5～1mm大の砂粒を多く含む。
316	Ⅲ区 Ⅳ層	土師器 皿	15.0	3.9	-	10.0	橙 橙	良	～0.5mm大の砂粒をまばらに含む。
317	Ⅲ区 Ⅳ層	土師器 皿	15.2	3.0	-	7.4	橙 橙	良	～0.5mm大の砂粒を多く含む。
318	Ⅲ区 Ⅳ層	土師器 皿	13.2	3.0	-	6.4	橙 橙	やや不良	～0.5mm大の砂粒を含む。
319	Ⅲ区 Ⅳ層	土師器 皿	10.0	2.5	-	6.0	橙 橙	やや不良	
320	Ⅲ区 Ⅳ層	土師質土器 坏	14.0	-	-	-	浅黄 浅黄	良	～0.5mm大の砂粒を多く含む。

図版 番号	遺構 層位	器種 器形	法量 (cm)				色調 内面/外面	焼成	特徴
			口径	器高	胴径	底径			
321	Ⅲ区 Ⅳ層	土師質土器 坏	15.0	-	-	-	にぶい橙 にぶい橙	良	～0.5mm大の砂粒を含む。
322	Ⅲ区 Ⅳ層	土師質土器 坏	15.6	-	-	-	浅黄 浅黄	良	～1mm大の砂粒を含む。
323	Ⅲ区 Ⅳ層	土師質土器 坏	15.2	-	-	-	灰黄 灰黄	良	
324	Ⅲ区 Ⅳ層	土師質土器 坏	15.2	4.7	-	8.8	橙 橙	良	
325	Ⅲ区 Ⅳ層	土師質土器 坏	14.6	5.6	-	7.0	にぶい黄橙 にぶい黄橙	良	～0.5mm大の砂粒を多く含む。
326	Ⅲ区 Ⅳ層	土師質土器 坏	13.6	3.9	-	7.4	にぶい橙 にぶい褐	良	
327	Ⅲ区 Ⅳ層	土師質土器 坏	-	-	-	7.4	にぶい黄橙 にぶい黄橙	-	
328	Ⅲ区 Ⅳ層	土師質土器 皿	8.1	1.65	-	2.8	にぶい橙 橙	良	0.5～1mm大の砂粒を含む。
329	Ⅲ区 Ⅳ層	土師質土器 皿	7.6	1.4	-	4.5	にぶい黄橙 にぶい黄橙	良	～0.5mm大の砂粒を多く含む。
330	Ⅲ区 Ⅳ層	土師質土器 皿	7.6	1.2	-	4.8	にぶい黄橙 にぶい黄橙	良	
331	Ⅲ区 Ⅳ層	土師質土器 皿	8.0	1.4	-	5.2	にぶい黄橙 にぶい黄橙	良	～1mm大の砂粒を含む。
332	Ⅲ区 Ⅳ層	土師質土器 皿	9.0	1.6	-	5.4	にぶい黄橙 にぶい黄橙	良	
333	Ⅲ区 Ⅳ層	土師質土器 皿	8.2	1.6	-	4.7	にぶい黄橙 にぶい黄橙	良	
334	Ⅲ区 Ⅳ層	土師質土器 羽釜	25.4	-	-	-	橙 橙	-	
335	Ⅲ区 Ⅳ層	土師質土器 羽釜	22.6	-	-	-	橙 橙	-	
336	Ⅲ区 Ⅳ層	土師質土器 羽釜	25.0	-	-	-	にぶい褐 にぶい褐	良	～0.5mm大の砂粒を多く含む。微細金雲母をまばらに含む。
337	Ⅲ区 Ⅳ層	土師質土器 羽釜	20.6	-	23.6	-	にぶい橙 にぶい橙	良	～0.5mm大の砂粒を多く含む。
338	Ⅲ区 Ⅳ層	土師質土器 鍋	24.0	6.5	-	11.0	黄灰 にぶい褐	やや不良	0.5～1mm大の砂粒を多く含む。
339	Ⅲ区 Ⅳ層	瓦質土器 羽釜	18.2	-	22.1	-	灰 暗灰	良	0.5～1mm大の砂粒及び微細金雲母を含む。
340	Ⅲ区 Ⅳ層	瓦質土器 羽釜	22.1	-	-	-	灰 灰	良	0.5～1mm大の砂粒を多く含む。
341	Ⅲ区 Ⅳ層	瓦質土器 鉢	22.0	-	25.2	-	灰白 灰白	良	～0.5mm大の砂粒を含む。
342	Ⅲ区 Ⅳ層	瓦質土器 鉢	24.2	-	26.4	-	灰白 灰	やや不良	0.5～1mm大の砂粒を多く含む。
343	Ⅲ区 Ⅳ層	瓦質土器 鉢	22.4	-	-	-	灰白 灰白	不良	
344	Ⅲ区 Ⅳ層	瓦質土器 片口鉢	20.0	-	22.2	-	灰 灰白	良	～0.5mm大の砂粒を含む。
345	Ⅲ区 Ⅳ層	瓦質土器 播鉢	-	-	-	-	灰白 灰黄	良	～0.5mm大の砂粒を含む。
346	Ⅲ区 Ⅳ層	瓦質土器 播鉢	22.1	9.65	-	8.0	灰黄 黄灰	良	0.5～1mm大の砂粒を多く含む。
347	Ⅲ区 Ⅳ層	瓦器 椀	15.4	-	-	-	灰 灰	良	
348	Ⅲ区 Ⅳ層	瓦器 椀	15.2	-	-	-	灰黄 黄灰	良	
349	Ⅲ区 Ⅳ層	須恵器 捏鉢	36.9	-	-	-	灰 黄灰	良	捏鉢。0.5～3mm大の砂礫を多く含む。
350	Ⅲ区 Ⅳ層	青磁 碗	14.4	-	-	-	明緑灰 明緑灰	良	
351	Ⅲ区 Ⅳ層	青磁 碗	16.0	-	-	-	明緑灰 明緑灰	良	
352	Ⅲ区 Ⅳ層	青磁 碗	15.2	-	-	-	明緑灰 明緑灰	良	

図版 番号	遺構 層位	器種 器形	法量 (cm)				色調 内面/外面	焼成	特徴
			口径	器高	胴径	底径			
353	Ⅲ区 Ⅳ層	青磁 碗	-	-	-	5.3	灰オリーブ 灰オリーブ	良	
354	Ⅲ区 Ⅳ層	青磁 皿	13.7	2.95	-	6.0	オリーブ灰 オリーブ灰	良	
355	Ⅲ区 Ⅳ層	青磁 皿	12.8	-	-	-	明オリーブ灰 明オリーブ灰	良	
356	Ⅲ区 Ⅳ層	青磁 皿	14.4	-	-	-	緑灰 緑灰	良	
357	Ⅲ区 Ⅳ層	白磁 碗	9.0	-	-	-	灰白 灰白	良	
358	Ⅲ区 Ⅳ層	白磁 碗	12.0	-	-	-	灰白 灰白	良	
359	Ⅲ区 Ⅳ層	白磁 碗	14.6	-	-	-	灰白 灰白	良	
360	Ⅲ区 Ⅳ層	白磁 碗	11.4	-	-	-	灰白 灰白	良	
361	Ⅲ区 Ⅳ層	白磁 碗	18.2	-	-	-	灰白 灰白	良	
362	Ⅲ区 Ⅳ層	白磁 皿	13.0	2.7	-	7.6	灰白 灰白	良	
363	Ⅲ区 Ⅳ層	石鍋	-	-	-	-	-	-	滑石製。煤付着。
364	Ⅲ区 Ⅳ層	近世陶器 皿	10.2	2.4	-	4.6	浅黄 浅黄	良	
365	Ⅲ区 Ⅳ層	近世陶器 碗	11.1	7.25	-	5.0	灰 灰	良	
366	Ⅲ区 Ⅳ層	土錘	最大長 5.5cm	最大幅 1.7cm	最大厚 1.6cm	重量 14.2g	明赤褐	-	孔径 0.6cm
367	Ⅲ区 Ⅳ層	土錘	最大長 4.9cm	最大幅 1.3cm	最大厚 1.65cm	重量 12.4g	橙	-	孔径 0.55cm
368	Ⅲ区 Ⅳ層	土錘	最大長 5.25cm	最大幅 2.0cm	最大厚 1.8cm	重量 16.3g	赤褐	-	孔径 0.6cm
369	Ⅲ区 Ⅳ層	土錘	最大長 5.75cm	最大幅 3.35cm	最大厚 3.3cm	重量 55.8g	灰白	-	孔径 1.4cm
370	Ⅲ区 Ⅳ層	石錘	最大長 11.8cm	最大幅 9.5cm	最大厚 2.8cm	重量 450g	-	-	砂岩製
371	Ⅲ区 Ⅳ層	石錘	最大長 12.5cm	最大幅 7.6cm	最大厚 2.6cm	重量 390g	-	-	
372	Ⅲ区 Ⅳ層	線刻石	最大長 3.85cm	最大幅 2.55cm	最大厚 0.45cm	重量 6.1g	-	-	
373	Ⅲ区 Ⅳ層	古銭	外径 2.45cm	孔径 0.65cm	外縁厚 0.1cm	重量 2.9g	-	-	
374	Ⅲ区 Ⅳ層	古銭	外径 2.4cm	孔径 0.7cm	外縁厚 0.1cm	重量 3.0g	-	-	
375	Ⅲ区 包含層一括	土師器 高坏	19.6	-	-	-	明黄褐 明黄褐	良	
376	Ⅲ区 包含層一括	土師器 壺	-	-	10.8	-	褐 灰 にぶい黄橙	良	
377	Ⅲ区 包含層一括	須恵器 坏蓋	11.8	-	-	-	黄灰 黄灰	やや不良	1mm大の砂粒をまばらに含む。
378	Ⅲ区 包含層一括	瓦器 碗	14.6	-	-	-	オリーブ黒 オリーブ黒	良	
379	Ⅲ区 包含層一括	白磁 碗	17.4	-	-	-	灰白 灰白	良	
380	Ⅲ区 表採	土師器 高坏	18.0	-	-	-	橙 にぶい褐	良	0.5～1mm大の砂粒を含む。
381	Ⅲ区 一括	瓦質土器 搦鉢	-	-	-	-	灰白 灰白	良	
382	Ⅲ区 表採	硬貨	外径 2.2cm	孔径 0.6cm	外縁厚 0.15cm	重量 3.5g	-	-	
383	Ⅲ区 Ⅲ層	土師器 鍋	34.2	-	-	-	灰黄褐 灰黄褐	不良	0.5～1mm大の砂粒を多く含む。
384	Ⅲ区 Ⅲ層	黒色土器 碗	10.6	-	-	-	暗灰 暗灰	良	

図版 番号	遺構 層位	器種 器形	法量 (cm)				色調 内面/外面	焼成	特徴
			口径	器高	胴径	底径			
385	IV区 III層	須恵器 坏 蓋	16.0	-	-	-	灰白 灰白	不良	～0.5mm大の砂粒を含む。
386	IV区 III層	須恵器 捏 鉢	25.8	-	-	-	灰 灰	良	0.5～3mm大の砂粒を多く含む。
387	IV区 III層	青磁 皿	-	-	-	3.7	灰オリーブ 灰オリーブ	良	
388	IV区 Pit4	土師質土器 坏	-	-	-	5.6	にぶい橙 にぶい褐	良	～0.5mm大の砂粒を多く含む。
389	IV区 Pit9	瓦質土器 脚	-	-	-	-	にぶい黄橙	良	0.5～2mm大の砂粒を多く含む。
390	IV区 Pit9	土師質土器 坏	15.8	-	-	-	灰褐 橙	やや不良	～0.5mm大の砂粒を多く含む。
391	IV区 Pit12	白磁 碗	20.4	-	-	-	灰白 灰白	良	
392	IV区 Pit15	土師質土器 羽 釜	-	-	-	-	橙 橙	良	～0.5mm大の砂粒を多く含む。
393	IV区 Pit17	瓦器 椀	-	-	-	4.2	黄灰 黄灰	良	～0.5mm大の砂粒を僅かに含む。
394	IV区 Pit17	瓦器 皿	6.6	0.8	-	4.8	青灰 青灰	良	
395	IV区 Pit18	瓦器 椀	-	-	-	4.8	灰 灰	良	～1mm大の砂粒を多く含む。
396	IV区 Pit25	土師質土器 皿	-	-	-	6.2	浅黄橙 浅黄橙	不良	0.5～1mm大の砂粒を多く含む。
397	IV区 Pit25	土師質土器 皿	7.5	1.55	-	5.5	にぶい黄橙 にぶい黄橙	やや不良	0.5～1mm大の砂粒を含む。
398	IV区 Pit25	瓦器 椀	9.0	-	-	-	灰 暗灰	良	～0.5mm大の砂粒を含む。
399	IV区 Pit25	瓦器 椀	-	-	-	4.4	灰 灰	良	
400	IV区 Pit25	青磁 碗	21.0	-	-	-	明オリーブ灰 明オリーブ灰	良	
401	IV区 Pit36	白磁 碗	21.4	-	-	-	灰白 灰白	良	
402	IV区 Pit38	青磁 碗	16.2	-	-	-	オリーブ黄 オリーブ黄	良	
403	IV区 Pit39	瓦器 椀	15.4	-	-	-	灰白 灰	良	
404	IV区 Pit39	瓦器 椀	-	-	-	-	黄灰 灰白	良	～0.5mm大の砂粒を多く含む。
405	IV区 Pit39	瓦器 椀	-	-	-	4.6	灰 灰	良	
406	IV区 Pit39	瓦器 椀	-	-	-	4.0	灰 灰	良	～0.5mm大の砂粒をまばらに含む。
407	IV区 Pit43	備前焼 甕	-	-	-	29.5	にぶい黄橙 にぶい黄橙	-	
408	IV区 SK1	土師質土器 坏	16.6	-	-	-	浅黄橙 浅黄橙	不良	～0.5mm大の砂粒を多く含む。
409	IV区 IV層	土師器 皿	12.0	3.05	-	8.4	にぶい黄橙 にぶい黄橙	良	～0.5mm大の砂粒を多く含む。
410	IV区 IV層	土師器 皿	11.0	2.7	-	8.0	にぶい橙 にぶい橙	良	～0.5mm大の砂粒を多く含む。
411	IV区 IV層	土師器 皿	8.6	2.2	-	6.3	橙 橙	やや不良	0.5～1mm大の砂粒を多く含む。
412	IV区 IV層	土師器 皿	11.4	2.5	-	7.8	橙 橙	やや不良	～1mm大の砂粒を多く含む。
413	IV区 IV層	土師器 皿	11.8	2.5	-	7.8	にぶい橙 にぶい橙	良	～0.5mm大の砂粒を僅かに含む。
414	IV区 IV層	土師器 皿	5.5	2.0	-	-	橙 橙	良	～0.5mm大の砂粒を多く含む。手捏土器。耳皿。
415	IV区 IV層	土師器 皿	6.4	1.75	-	-	にぶい 橙 にぶい黄橙	良	～0.5mm大の砂粒を多く含む。手捏土器。
416	IV区 IV層	土師器 皿	6.6	2.35	-	-	橙 にぶい橙	良	～0.5mm大の砂粒をまばらに含む。手捏土器。

図版 番号	遺構 層位	器種 器形	法量 (cm)				色調 内面/外面	焼成	特徴
			口径	器高	胴径	底径			
417	IV区 IV層	土師器 皿	6.5	2.5	-	-	にぶい橙 にぶい橙	良	～0.5mm大の砂粒を僅かに含む。手捏土器。
418	IV区 IV層	土師器 皿	7.2	2.2	-	-	橙 橙	良	～0.5mm大の砂粒をまばらに含む。手捏土器。
419	IV区 IV層	土師質土器 坏	14.6	-	-	-	淡黄 橙	不良	
420	IV区 IV層	土師質土器 坏	13.5	-	-	-	にぶい黄橙 にぶい黄橙	良	～0.5mm大の砂粒を僅かに含む。
421	IV区 IV層	土師質土器 坏	15.0	-	-	-	浅黄橙 浅黄橙	やや不良	～1mm大の砂粒を多く含む。
422	IV区 IV層	土師質土器 坏	15.6	-	-	-	浅黄橙 浅黄橙	良	～0.5mm大の砂粒をまばらに含む。
423	IV区 IV層	土師質土器 坏	15.4	-	-	-	オリーブ黒 暗 灰 黄	良	～0.5mm大の砂粒をまばらに含む。
424	IV区 IV層	土師質土器 坏	13.4	-	-	-	灰白 灰白	良	～1mm大の砂粒を多く含む。微細金雲母をまばらに含む。
425	IV区 IV層	土師質土器 坏	16.0	-	-	-	灰白 灰白	良	～0.5mm大の砂粒を僅かに含む。 焼成が極めて良いため、瓦質化。重ね焼きの特徴を有する。
426	IV区 IV層	土師質土器 坏	11.5	3.65	-	6.0	橙 橙	やや不良	0.5～3mm大の砂粒をまばらに含む。
427	IV区 IV層	土師質土器 坏	14.5	4.3	-	8.4	橙 橙	良	～0.5mm大の砂粒を多く含む。
428	IV区 IV層	土師質土器 坏	15.0	4.15	-	7.7	淡黄 灰白	良	0.5～5mm大の砂礫を含む。
429	IV区 IV層	土師質土器 坏?	-	-	-	-	にぶい黄橙 にぶい黄橙	良	
430	IV区 IV層	土師質土器 坏	-	-	-	5.0	浅黄 浅黄	不良	～0.5mm大の砂粒を多く含む。
431	IV区 IV層	土師質土器 皿	7.9	1.35	-	4.8	浅黄橙 浅黄橙	良	～0.5mm大の砂粒を多く含む。
432	IV区 IV層	土師質土器 皿	6.6	1.3	-	4.4	にぶい黄橙 褐 灰	良	～0.5mm大の砂粒を含む。
433	IV区 IV層	土師質土器 皿	8.0	1.45	-	5.6	浅黄橙 浅黄橙	良	～0.5mm大の砂粒を多く含む。
434	IV区 IV層	土師質土器 皿	8.6	1.4	-	6.2	浅黄橙 浅黄橙	不良	0.5～1mm大の砂粒を多く含む。
435	IV区 IV層	土師質土器 皿	8.5	1.6	-	6.0	明赤褐 明赤褐	不良	0.5～1mm大の砂粒を多く含む。
436	IV区 IV層	土師質土器 皿	9.1	1.35	-	6.4	橙 橙	良	～1mm大の砂粒を多く含む。
437	IV区 IV層	土師質土器 皿	9.15	1.75	-	7.0	橙 橙	良	
438	IV区 IV層	土師質土器 皿	8.2	1.4	-	5.6	浅黄橙 浅黄橙	やや不良	
439	IV区 IV層	土師質土器 皿	8.4	1.4	-	6.4	灰 灰	良	～1mm大の砂粒を僅かに含む。
440	IV区 IV層	土師質土器 皿	7.2	1.5	-	5.0	淡赤橙 淡赤橙	不良	～0.5mm大の砂粒を多く含む。
441	IV区 IV層	土師質土器 皿	8.4	1.4	-	6.8	浅黄橙 浅黄橙	良	～0.5mm大の砂粒をまばらに含む。
442	IV区 IV層	土師質土器 皿	8.0	1.5	-	5.2	橙 橙	良	～0.5mm大の砂粒をまばらに含む。
443	IV区 IV層	土師質土器 皿	8.5	1.3	-	6.8	橙 橙	やや不良	
444	IV区 IV層	土師質土器 坏 蓋	9.6	-	-	-	橙 橙	良	～0.5mm大の砂粒を及び微細金雲母を多く含む。
445	IV区 IV層	土師質土器 羽 釜	22.4	-	-	-	灰黄 浅黄	良	0.5～1mm大の砂粒を多く含む。撰津C類。
446	IV区 IV層	土師質土器 長 胴 甕	36.0	-	-	-	にぶい褐 にぶい橙	やや不良	0.5～1mm大の砂粒を多く含む。
447	IV区 IV層	土師質土器 長 胴 甕	30.8	-	-	-	橙 褐灰	良	0.5～1mm大の砂粒を多く含む。
448	IV区 IV層	土師質土器 鍋	-	-	-	-	橙 橙	良	0.5～1mm大の砂粒を多く含む。

図版 番号	遺構 層位	器種 器形	法量 (cm)				色調 内面/外面	焼成	特徴
			口径	器高	胴径	底径			
449	IV区 IV層	土師質土器 罇	15.7	-	-	-	橙	良	0.5～1mm大の砂粒を多く含む。
450	IV区 IV層	土師質土器 皿	-	-	-	-	にぶい橙 にぶい黄橙	良	0.5～1mm大の砂粒を多く含む。
451	IV区 IV層	土師質土器 把手	-	-	-	-	にぶい橙	良	
452	IV区 IV層	土師質土器 火鉢	28.0	-	-	-	暗灰黄 にぶい黄橙	良	～0.5mm大の砂粒を多く含む。
453	IV区 IV層	緑釉陶器 皿	9.6	-	-	-	灰オリーブ 灰オリーブ	良	
454	IV区 IV層	須恵器 壺	17.4	-	-	-	暗灰黄 にぶい黄	良	
455	IV区 IV層	須恵器 椀	13.6	-	-	-	灰黄 灰白	良	～0.5mm大の砂粒を多く含む。
456	IV区 IV層	須恵器 椀	15.9	-	-	-	灰白 灰白	良	0.5～2mm大の砂粒を多く含む。
457	IV区 IV層	須恵器 椀	18.6	-	-	-	灰 灰	良	0.5～2mm大の砂粒を多く含む。
458	IV区 IV層	須恵器 鉢	32.8	-	-	-	灰 灰	良	捏鉢。～0.5mm大の砂粒をまばらに含む。
459	IV区 IV層	須恵器 鉢	27.0	-	-	-	灰 灰	良	捏鉢。～0.5mm大の砂粒を多く含む。
460	IV区 IV層	須恵器 鉢	23.2	-	-	-	灰 灰	不良	捏鉢。～0.5mm大の砂粒を多く含む。
461	IV区 IV層	須恵器 鉢	21.6	-	-	-	黄灰 灰黄	良	捏鉢。～0.5mm大の砂粒を多く含む。
462	IV区 IV層	須恵器 鉢	22.6	-	-	-	灰白 灰白	良	捏鉢。0.5～2mm大の砂粒を多く含む。
463	IV区 IV層	須恵器 鉢	28.0	-	-	-	灰白 灰白	良	捏鉢。～0.5mm大の砂粒をまばらに含む。
464	IV区 IV層	須恵器 鉢	26.4	-	-	-	灰 灰	良	捏鉢。1mm大の砂粒を多く含む。
465	IV区 IV層	須恵器 壺	-	-	-	-	灰黄 灰黄	良	
466	IV区 IV層	瓦器 椀	-	-	-	-	灰白 黄灰	良	
467	IV区 IV層	瓦器 椀	-	-	-	-	にぶい橙 褐灰	不良	炭素の吸着が極めて悪い。
468	IV区 IV層	瓦器 椀	-	-	-	-	灰 灰	不良	
469	IV区 IV層	瓦器 椀	13.6	-	-	-	灰 灰	良	
470	IV区 IV層	瓦器 椀	15.0	5.4	-	4.4	暗灰 暗灰	不良	
471	IV区 IV層	瓦器 椀	15.2	-	-	-	灰 灰	良	
472	IV区 IV層	瓦器 椀	13.0	-	-	-	灰 灰	良	～0.5mm大の砂粒を多く含む。
473	IV区 IV層	瓦器 椀	13.4	-	-	-	灰 灰	良	
474	IV区 IV層	瓦器 椀	15.2	-	-	-	灰白 灰	良	
475	IV区 IV層	瓦器 椀	16.8	-	-	-	灰 灰	良	～0.5mm大の砂粒をまばらに含む。
476	IV区 IV層	瓦器 椀	18.1	-	-	-	灰 灰	良	0.5～1mm大の砂粒を多く含む。
477	IV区 IV層	瓦器 椀	13.0	-	-	-	灰 灰	良	
478	IV区 IV層	瓦器 椀	14.8	-	-	-	灰 灰	良	
479	IV区 IV層	瓦器 椀	15.1	-	-	-	灰 灰	良	0.5～1mm大の砂粒を含む。
480	IV区 IV層	瓦器 椀	19.3	-	-	-	灰 灰	良	～0.5mm大の砂粒をまばらに含む。

図版 番号	遺構 層位	器種 器形	法量 (cm)				色調 内面/外面	焼成	特徴
			口径	器高	胴径	底径			
481	IV区 IV層	瓦器 椀	14.5	-	-	-	明黄褐 明黄褐	良	～0.5mm大の砂粒を多く含む。
482	IV区 IV層	瓦器 椀	16.3	-	-	-	黄灰 黒褐	良	
483	IV区 IV層	瓦器 椀	13.4	-	-	-	灰	良	0.5～1mm大の砂粒を多く含む。
484	IV区 IV層	瓦器 椀	16.4	-	-	-	灰 暗オリーブ灰	良	～1mm大の砂粒を含む。
485	IV区 IV層	瓦器 椀	16.8	-	-	-	灰 灰白	良	微粒砂を含む。
486	IV区 IV層	瓦器 椀	14.1	-	-	-	灰 灰	良	0.5～1mm大の砂粒を多く含む。
487	IV区 IV層	瓦器 椀	16.0	-	-	-	灰 灰	良	～0.5mm大の砂粒をまばらに含む。
488	IV区 IV層	瓦器 椀	13.9	-	-	-	灰 灰	良	～0.5mm大の砂粒をまばらに含む。
489	IV区 IV層	瓦器 椀	13.8	4.3	-	5.0	灰 灰	不良	0.5～1mm大の砂粒を多く含む。
490	IV区 IV層	瓦器 椀	16.0	-	-	-	灰 灰	良	0.5～1mm大の砂粒を僅かに含む。
491	IV区 IV層	瓦器 椀	13.0	-	-	-	灰オリーブ 灰黄	良	
492	IV区 IV層	瓦器 椀	14.6	-	-	-	灰 灰	良	
493	IV区 IV層	瓦器 椀	-	-	-	5.1	灰 灰	良	
494	IV区 IV層	瓦器 椀	-	-	-	4.6	暗灰	良	～1mm大の砂粒を僅かに含む。
495	IV区 IV層	瓦器 皿	10.2	-	-	-	灰 灰	良	
496	IV区 IV層	瓦器 皿	11.4	-	-	-	にぶい黄 にぶい橙	良	
497	IV区 IV層	瓦器 皿	8.0	1.7	-	-	灰 灰	良	～0.5mm大の砂粒を多く含む。
498	IV区 IV層	瓦器 皿	7.6	-	-	6.4	灰 灰	良	
499	IV区 IV層	瓦器 皿	8.2	1.45	-	7.0	灰 灰	良	～0.5mm大の砂粒を多く含む。
500	IV区 IV層	瓦器 皿	9.1	1.65	-	8.1	灰 暗灰黄	良	
501	IV区 IV層	瓦器 皿	9.7	1.65	-	8.6	灰 灰	良	0.5～1mm大の砂粒を多く含む。
502	IV区 IV層	瓦器 皿	10.0	1.4	-	9.0	灰 灰	良	～1mm大の砂粒を僅かに含む。
503	IV区 IV層	瓦質土器 火鉢	15.8	-	-	-	浅黄灰 にぶい橙	良	
504	IV区 IV層	瓦質土器 火鉢	-	-	-	-	灰黄 灰	良	0.5～1mm大の砂粒を多く含む。
505	IV区 IV層	備前焼 壺	11.4	-	-	-	黄灰 黒	良	～3mm大の砂粒を多く含む。
506	IV区 IV層	青磁 碗	16.2	-	-	-	明緑灰 明緑灰	良	
507	IV区 IV層	青磁 碗	14.2	-	-	-	灰	良	
508	IV区 IV層	青磁 碗	16.7	-	-	-	灰オリーブ 灰オリーブ	良	
509	IV区 IV層	青磁 碗	17.0	-	-	-	オリーブ黄 オリーブ黄	良	
510	IV区 IV層	青磁 碗	-	-	-	5.8	オリーブ灰 オリーブ灰	良	
511	IV区 IV層	青磁 皿	12.2	-	-	-	灰オリーブ 灰オリーブ	良	
512	IV区 IV層	青磁 皿	10.0	2.1	-	4.6	オリーブ黄 オリーブ黄	良	

図版 番号	遺構 層位	器種 器形	法量 (cm)				色調 内面/外面	焼成	特徴
			口径	器高	胴径	底径			
513	IV区 IV層	青磁 皿	-	-	-	-	灰オリーブ 灰オリーブ	良	
514	IV区 IV層	青磁 皿	-	-	-	-	灰オリーブ オリーブ黄	良	
515	IV区 IV層	青磁 皿	11.2	-	-	-	灰オリーブ 灰オリーブ	良	
516	IV区 IV層	青磁 皿	-	-	-	8.5	オリーブ灰 オリーブ灰	良	
517	IV区 IV層	白磁 碗	15.4	-	-	-	浅黄 浅黄	良	
518	IV区 IV層	白磁 碗	18.0	-	-	-	灰白 灰白	良	
519	IV区 IV層	染付 碗	9.2	-	-	-	灰白 灰白	良	景德鎮。
520	IV区 IV層	染付 碗	12.2	-	-	-	明緑灰 明緑灰	良	景德鎮。
521	IV区 IV層	近世陶器 碗	-	-	-	9.0	オリーブ黄 にぶい黄橙	良	内面に釉。
522	IV区 IV層	瓦	最大長 6.6cm	最大幅 3.2cm	最大厚 1.2cm	重量 47.9g	灰 灰黄	良	～0.5mm大の砂粒をまばらに含む。
523	IV区 IV層	平瓦	-	-	最大厚 2.2cm	-	浅黄橙 浅黄橙	不良	
524	IV区 IV層	平瓦	-	-	-	-	にぶい黄橙 にぶい黄橙	良	0.5～1mm大の砂粒を多く含む。
525	IV区 IV層	石器 刃器	最大長 3.3cm	最大幅 1.5cm	最大厚 0.2cm	重量 1.5g	-	-	粘板岩製
526	IV区 IV層	砥石	最大長 11.1cm	最大幅 3.4cm	最大厚 2.5cm	重量 150g	-	-	泥岩製
527	IV区 IV層	砥石?	最大長 7.2cm	最大幅 2.7cm	最大厚 2.3cm	重量 48.5g	-	-	
528	IV区 IV層	石錘	最大長 9.0cm	最大幅 6.3cm	最大厚 5.7cm	重量 456.2g	-	-	
529	IV区 IV層	土錘	最大長 8.7cm	最大幅 3.7cm	最大厚 3.6cm	重量 107.6g	-	-	
530	IV区 IV層	土錘	最大長 7.7cm	最大幅 3.45cm	最大厚 3.7cm	重量 73.8g	にぶい褐	良	1mm大の砂粒を多く含む。
531	IV区 IV層	土錘	最大長 4.85cm	最大幅 4.1cm	最大厚 4.35cm	重量 62.9g	にぶい黄橙	良	0.5～1mm大の砂粒を多く含む。
532	IV区 Pit49	土師質土器 坏	-	-	-	6.2	浅黄 浅黄	不良	～0.5mm大の砂粒を含む。
533	IV区 Pit49	瓦器 椀	15.7	-	-	-	灰 オリーブ黒	良	～0.5mm大の砂粒をまばらに含む。
534	IV区 Pit51	土師質土器 坏	-	-	-	7.0	にぶい橙 にぶい橙	不良	
535	IV区 Pit51	土師質土器 坏	-	-	-	7.4	橙 橙	良	0.5～3mm大の砂粒を多く含む。
536	IV区 Pit54	土師質土器 皿	7.4	1.4	-	4.4	にぶい黄橙 にぶい黄橙	良	～0.5mm大の砂粒を多く含む。
537	IV区 Pit54	瓦器 皿	8.9	-	-	-	灰 灰	良	～1mm大の砂粒を僅かに含む。
538	IV区 Pit61	瓦器 椀	18.8	-	-	-	灰黄 黄灰	良	～0.5mm大の砂粒を多く含む。
539	IV区 Pit62	土師質土器 坏	20.0	-	-	-	にぶい橙 にぶい橙	良	～0.5mm大の砂粒を多く含む。
540	IV区 Pit63	瓦質土器 羽釜	22.4	-	-	-	青灰 青灰	良	～0.5mm大の砂粒をまばらに含む。
541	IV区 Pit70	青磁 碗	-	-	-	-	オリーブ灰 オリーブ灰	良	
542	IV区 SK3	土師質土器 坏	13.4	-	-	-	にぶい橙 にぶい橙	良	～0.5mm大の砂粒をまばらに含む。
543	IV区 SK3	土師質土器 皿	7.4	1.25	-	5.2	にぶい橙 にぶい橙	良	～0.5mm大の砂粒を多く含む。
544	IV区 SK3	土師質土器 皿	22.2	-	-	-	にぶい橙 にぶい橙	良	～1mm大の砂粒を多く含む。

図版 番号	遺構 層位	器種 器形	法量 (cm)				色調 内面/外面	焼成	特徴
			口径	器高	胴径	底径			
545	IV区 包含層一括	土師器 皿	11.4	2.4	-	8.2	にぶい黄橙 にぶい黄橙	やや不良	
546	IV区 包含層一括	青磁 碗	-	-	-	-	灰オリーブ 灰オリーブ	良	
547	IV区 表土	土師器 皿	9.0	2.3	-	6.2	にぶい黄橙 にぶい黄橙	やや不良	～0.5mm大の砂粒を僅かに含む。
548	IV区 表土	土師器 皿	11.4	1.9	-	6.8	にぶい黄 にぶい黄	やや不良	
549	IV区 表土	土師質土器 皿	7.6	1.4	-	5.2	灰白 灰白	良	0.5～1mm大の砂粒を多く含む。
550	IV区 表採	土師質土器 皿	8.9	1.4	-	5.2	浅黄橙 橙	良	
551	IV区 表採	土師器 鍋	34.0	-	-	-	にぶい褐 黒 褐	良	～0.5mm大の砂粒を多く含む。金雲母をまばらに含む。
552	IV区 表採	土師器 羽釜	28.4	-	-	-	浅黄 浅黄	良	0.5～1mm大の砂粒を多く含む。
553	IV区 表土	土師器 羽釜	19.9	-	-	-	にぶい黄橙 にぶい黄橙	良	1～2mm大の砂粒を多く含む。
554	IV区 表採	瓦質土器 碗	-	-	-	-	灰 灰	やや不良	0.5～1mm大の砂粒を含む。
555	IV区 表土	瓦質土器 火鉢	-	-	-	-	灰白 橙	良	
556	IV区 表採	瓦質土器 火鉢	19.0	-	-	17.8	暗青灰 暗青灰	良	～1mm大の砂粒を多く含む。
557	IV区 表採	瓦器 碗	13.2	-	-	-	灰 灰	良	
558	IV区 表採	瓦器 碗	15.4	-	-	-	灰白 灰白	良	～0.5mm大の砂粒を多く含む。
559	IV区 表採	瓦器 碗	13.8	-	-	-	灰 灰	良	
560	IV区 表採	瓦器 碗	-	-	-	-	灰白 黄灰	良	
561	IV区 表土	瓦器 皿	8.2	1.4	-	7.2	灰白 灰白	良	～0.5mm大の砂粒を含む。
562	IV区 表採	須恵器 碗	16.4	-	-	-	灰白 灰白	良	～0.5mm大の砂粒を多く含む。
563	IV区 表土	白磁 碗	15.6	-	-	-	灰白 灰白	良	～0.5mm大の砂粒を多く含む。
564	IV区 表採	白磁 皿	10.6	1.95	-	6.4	灰白 灰白	良	
565	IV区 表土	備前焼 播鉢	37.8	-	-	-	灰赤 灰赤	良	～1mm大の砂粒を多く含む。
566	IV区 表土	近世陶器 火鉢	-	-	-	44.44	にぶい黄橙 にぶい黄橙	良	1～8mm大の砂粒を多く含む。

写 真 图 版



I - Ⅲ区調査前風景（Ⅲ区南端より北を臨む）



Ⅳ区調査前風景（Ⅳ区北端より南を臨む）

PL.2



I 区完掘



I 区西壁土層



II 区 TP1 土層



II 区 TP3 土層



II 区 TP4 土層



II 区 TP5 土層



II 区完掘



II 区東壁土層



Ⅱ区 TP2 完掘



Ⅱ区 TP2 遺物集中出土状況

PL.4



Ⅲ区南地点完掘



Ⅲ区南地点 集石遺構 1 出土状況



Ⅲ区中地点 集石遺構 2 出土状況



Ⅲ区中地点 集石遺構 2 内遺物集中出土状況

PL.6



Ⅲ区集石遺構 2 出土珊瑚



Ⅲ区 Pit2・3 出土状況



Ⅲ区 SK4 完掘



Ⅲ区 Pit24 検出状況



Ⅲ区 SK6 完掘



Ⅲ区 SK7 検出



Ⅲ区Ⅱ層出土遺物 (図版番号 261)



Ⅲ区Ⅱ層出土遺物 (図版番号 292)



IV区北半部IV層上面完掘



IV区北壁土層



IV区北半部IV層上面検出 Pit 群



IV区SK1完掘



IV区IV層出土遺物 (図版番号 454)



IV区南半部完掘



IV区南壁東端土層



IV区南半部西壁B地点土層



84



114



146 外



147 外



146 内



147 内



149



153



154



156

PL.12



162



177



169 外



169 内

PL.14



188



212



260



261

PL.16



266



292



354



427

PL.18



14 口頸部



35



14 胴部



46



14 底部



47



27



48



31



51

55

56



79



117 118 119 120 121 122
123 124 125 126 127 128



96



129 131



112



133



115



142



116



151

PL.20





PL.22



353



357

358

359

360

362

361



363



370

371



372



407



410



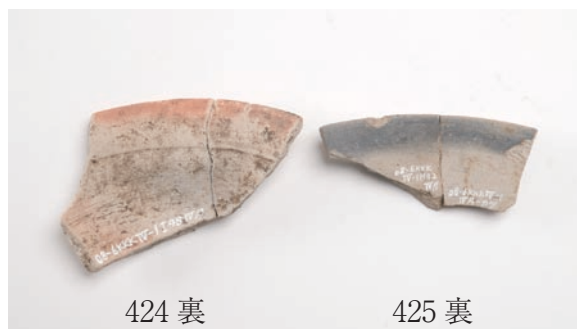
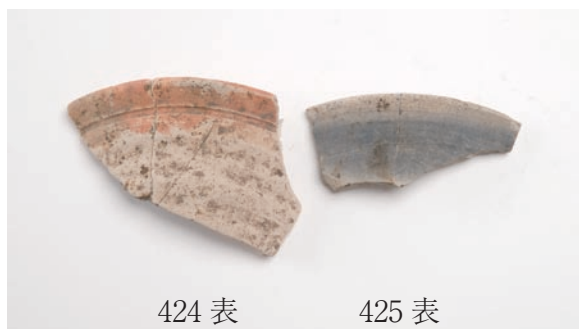
412



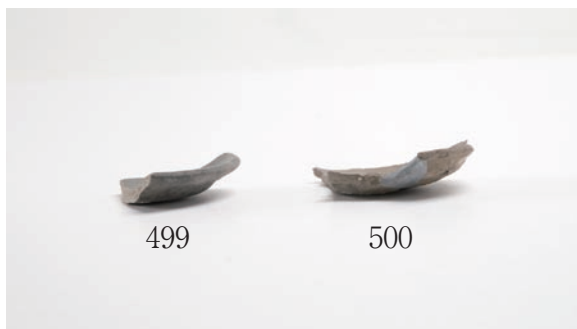
413



414



PL.24



報告書抄録

ふりがな	くのまるいせき							
書名	クノ丸遺跡							
副書名	県道奥西川岸本線建設工事に伴う埋蔵文化財発掘調査報告書							
巻次								
シリーズ名	高知県埋蔵文化財センター発掘調査報告書							
シリーズ番号	第111集							
編著者名	松本安紀彦・舩田龍也・辻康男・斉藤紀行							
編集機関	財団法人高知県文化財団埋蔵文化財センター							
所在地	〒783-0006 高知県南国市篠原1437-1							
発行年月日	平成22年2月26日							
ふりがな 所収遺跡	ふりがな 所在地	コード		北緯	東経	調査期間	調査面積	調査原因
		市町村	遺跡番号					
くのまるいせき クノ丸遺跡	こうちけん 高知県 こうなんし 香南市 かがみちょう 香我美町 きしもと 岸本	39211	180058	33° 32' 24"	133° 44' 33"	2008.7.7 ～ 2008.10.31	2,322㎡	県道奥西川 岸本線建設 工事
所収遺跡	種別	主な時代	主な遺構		主な遺物	特記事項		
クノ丸遺跡	集落跡	弥生時代 古墳時代 中世	包含層 遺物集中 柱穴 土坑 集石遺構		弥生土器 土師器 須恵器 土師器 土師質土器 瓦質土器 瓦 青白 石 簪	弥生時代から中世半 ばにかけて形成された 遺跡である。 集落遺跡そのもので はなく、その縁辺部の 機能を有していた可能 性が高く、海浜部の集 落形成を復元する上で 重要な遺跡である。		
要約	<p>浜提上に立地する遺跡である。弥生時代後期から遺跡が形成され、古墳時代を経て中世にもっとも活発な活動が行われている。その根拠として、中世初頭を中心に柱穴・土坑の集中する地点や、集石遺構が構築されていることが挙げられる。ただ、集落そのものではなく、その縁辺部にあたる可能性が高い。</p> <p>土師質土器の坏や皿といった供膳具及び羽釜や鍋といった煮炊具を中心に、瓦質土器の煮炊具及び畿内との関係が深い瓦器碗が出土している。</p> <p>浜堤に形成された遺跡の発掘調査事例が少ない中で、中世における臨海地の利用のあり方の一端を提示した。</p>							

本書作成データ

ハード：iMac/2.16GHz Intel Core 2 Duo

システム：MacOSX (10.4.11)

ソフト：Adobe PhotoshopCS3 (ver.10.0.1) Adobe IllustratorCS3 (ver.13.0.3) Adobe IndesignCS3 (ver.5.0.4)

フォント：モリサワ OTF

プリンタ：FUJIXEROX DocuPrintC3050 EPSON LP-9000C (原稿・図面・写真校正)

高知県埋蔵文化財センター発掘調査報告書第 111 集

ク ノ 丸 遺 跡

県道奥西川岸本線建設工事に伴う埋蔵文化財発掘調査報告書

2010年2月26日

発行 (財)高知県文化財団埋蔵文化財センター

〒783-0006 南国市篠原 1437-1

TEL.088-864-0671

印刷 (有)西村謄写堂

