

高知県埋蔵文化財センター発掘調査報告書第107集

上ノ村遺跡Ⅰ

波介川河口導流事業に伴う埋蔵文化財発掘調査報告書Ⅱ

2010.3

高 知 県 教 育 委 員 会
(財)高知県文化財団埋蔵文化財センター

上ノ村遺跡Ⅰ

波介川河口導流事業に伴う埋蔵文化財発掘調査報告書Ⅱ

2010.3

高 知 県 教 育 委 員 会
(財)高知県文化財団埋蔵文化財センター

序

上ノ村遺跡は、高知平野の西部を潤す仁淀川下流にある縄文時代から近代にいたる遺跡です。これまで、仁淀川下流域では戦国期の山城が幾つか知られていただけで、平地部での遺跡の分布はほとんど認められていませんでした。平成16年度、国土交通省高知河川国道事務所による波介川河口導流事業に伴う試掘調査によって新居城周辺から2つの遺跡が新たに確認され、新居城西方の遺跡を北ノ丸遺跡、南に展開する遺跡を上ノ村遺跡と命名しました。

埋蔵文化財センターでは、平成16年の秋から北ノ丸遺跡、17年度には上ノ村遺跡の発掘調査に着手し平成21年度まで6カ年にわたる調査を実施してまいりました。この度刊行になった『上ノ村遺跡 I』は、17年度調査と19年度調査の一部の成果をまとめたものです。古代の建物跡と中世前期を中心とする集落の遺構・遺物が検出され、平安京やその周辺で焼かれた緑釉陶器や黒色土器、中国からの貿易陶磁器、東海や紀伊、和泉、播磨などで生産された土器類が大量に出土しています。これはこの地が、古代から仁淀川の河川交通の要衝として重要な役割を果たしていたことを示しているものと思います。

仁淀川右岸の高岡地区では、1990年代以降発掘調査が繰り返し行われる中で、当地が高知平野西部の中心舞台であったことが明らかになってまいりましたが、下流域においても注目すべき遺跡の存在することが判明いたしました。長い歴史の営みの中で、仁淀川流域が重要な役割を果たしてきたことを示しています。地域のより良い発展のためには、何よりその歴史を正しく認識することが不可欠であろうと思われまます。埋蔵文化財は、記録が残っていない地域の歴史を語ってくれる掛け替えのない歴史資料です。本書が地域理解のための一助となり、地域発展に資することができれば幸いです。今後とも埋蔵文化財の保護、調査に対しましてご理解とご協力を下さいますようお願い申し上げます。

最後に、調査に対して全面的な協力をして下さった地元新居地区のみなさま、国土交通省高知河川国道事務所、発掘作業に携わって下さった現場作業員や整理作業員のみなさまに厚くお礼申し上げます。

平成22年3月

財団法人高知県文化財団埋蔵文化財センター

所長 小笠原孝夫

例言

1. 本書は、(財)高知県文化財団埋蔵文化財センター（以下高知県埋蔵文化財センターという）が平成17年度と19年度に実施した波介川河口導流事業に伴う上ノ村遺跡の発掘調査報告書である。
2. 調査は、国土交通省四国地方整備局から委託を高知県教育委員会が受けて、高知県埋蔵文化財センターが県教育委員会からの再委託を受けて埋蔵文化財センターが発掘調査を実施した。
3. 上ノ村遺跡は、土佐市新居上ノ村字土居敷5100-1他に所在する。
4. 調査面積
試掘調査 1,632 m² (対象面積約200,000 m²)
本調査 3,440 m² (延べ6,880 m²)
平成17年度 2,490 m² (延べ4,980 m²)
南区(S区) 830 m² (延べ1,660 m²)
北の西区(NW区) :910 m² (延べ1,820 m²) 北の東区(NE区) :750 m² (1,500 m²)
平成19年度 1-4区(S1区・S2区) :950 m² (延べ1,900 m²)
調査期間
試掘調査 平成17年5月18日～6月24日
本調査
平成17年度 17年8月1日～12月16日 平成19年度 19年4月2日～6月21日
5. 調査体制
平成17年度
総括 高知県埋蔵文化財センター所長 川村寿雄 同調査課長 森田尚宏
総務担当 同次長兼総務課長 湯浅文彦 主幹 長谷川明生
調査担当 調査課第三班長 出原恵三 専門調査員 堅田 至
平成19年度
総括 高知県埋蔵文化財センター所長 汲田幸一 同調査課長 廣田佳久
総務担当 同次長 森田尚宏 総務課長 戸梶友昭
調査担当 調査課第三班長 出原恵三 専門調査員 坂本憲昭・柴岡理恵・野田秀夫・山田耕三
6. 本書の編集執筆は出原恵三が行った。
7. 平成19年度現場作業における調査補助員は次の通りである。
高知県埋蔵文化財センター技術補助員 片岡和美 同測量補助員 岡林真史・谷川斉
8. 報告書作成においては、出土遺物の時期比定、産地同定等について下記の方々からご指導を得た。
記して謝意を表したい。
平尾政幸(京都市埋蔵文化財研究所) 浜田恵子(高知市教育委員会)
池澤俊幸・筒井三菜・徳平涼子・矢野雅子・吉成承三(高知県埋蔵文化財センター)
9. 遺物実測、トレースなどの整理作業は下記の方々に従事して下さった。
松木富子 浜田雅代 吉本由佳 東村知子 高橋由香 竹村延子 山中美代子
10. 遺構については、SB(掘立柱建物跡)、SK(土坑)、SD(溝跡)、P(ピット)、SE(井戸)、SX(性格不明遺構)

等の略号を使用した。掲載している Fig. の縮尺はそれぞれに記載しており、方位 N は世界測地系による方眼北である。

11. 出土遺物は、17 年度調査分が「05-8TK」、19 年度調査分が「07-8TK」と注記して埋蔵文化財センターで保管している。

本文目次

第I章 調査に至る経過	1
第II章 周辺の地理・歴史的環境	
1. 地理的環境	3
2. 歴史的環境	3
第III章 試掘調査	
1. 第1地点	9
2. 第2地点	9
3. 第3地点	10
4. 第4地点	10
第IV章 本調査S区	
1. S区1上層の遺構と遺物	21
2. S区1中層の遺構と遺物	61
3. S区1下層の遺構と遺物	61
4. S区1の包含層出土遺物	68
5. S区2の遺構と遺物	73
第V章 本調査NW区	
1. 基本層準	77
2. 下層(古代)の遺構と遺物	77
3. 上層(中世)の遺構と遺物	88
第VI章 本調査NE区	
1. 基本層準	107
2. 下層(古代)の遺構と遺物	107
3. 上層(中世)の遺構と遺物	125
第VII章 考察	
1. 古代・中世の土器様相	131
2. 上ノ村遺跡の変遷	141
3. まとめ	144

挿図目次

Fig.1	上ノ村遺跡位置図	1
Fig.2	周辺の遺跡分布図	4
Fig.3	上ノ村遺跡・北ノ丸遺跡試掘調査及び本調査位置図	11～12
Fig.4	試掘調査地層柱状図①	13
Fig.5	試掘調査地層柱状図②	14
Fig.6	試掘調査地層柱状図③	15
Fig.7	試掘調査地層柱状図④	16
Fig.8	試掘調査地層柱状図⑤	17
Fig.9	試掘調査遺物実測図①	18
Fig.10	試掘調査遺物実測図②	19
Fig.11	試掘調査遺物実測図③	20
Fig.12	上ノ村遺跡(北ノ丸遺跡)年次別調査区位置図	22
Fig.13	上ノ村遺跡2005年度・2007年度調査区位置図	23
Fig.14	S区1基本層準	24
Fig.15	上ノ村遺跡S区遺構全体図	25～26
Fig.16	SB1・2遺構及び遺物実測図	28
Fig.17	SB3・4遺構及び遺物実測図	29
Fig.18	SK1・2, SK5～7遺構及び遺物実測図	31
Fig.19	SK9～14遺構及び遺物実測図	32
Fig.20	SK15・16・18・19・20・22・23・26遺構及び遺物実測図	34
Fig.21	SK80遺構及び遺物実測図①	35
Fig.22	SK80遺物実測図②	36
Fig.23	SK80遺物実測図③	37
Fig.24	SK80遺物実測図④	38
Fig.25	SK81～84・86遺構及び遺物実測図	40
Fig.26	SD1セクション及び遺物実測図	41
Fig.27	SD3エレベーション及びSD2～4遺物実測図	42
Fig.28	SD6セクション及び遺物実測図	44
Fig.29	SD7セクション及びSD7・8遺物実測図	45
Fig.30	SD30・33セクション及びSD30遺物実測図①	46
Fig.31	SD30集石出土状況実測図	47
Fig.32	SD30遺物実測図②	48
Fig.33	SD30遺物実測図③	49
Fig.34	SD31セクション及び遺物実測図	50
Fig.35	SD32セクション及び遺物実測図	51

Fig.36	ピット遺物実測図①	52
Fig.37	ピット遺物実測図②	53
Fig.38	ピット遺物実測図③	54
Fig.39	ピット遺物実測図④	55
Fig.40	SX1・土器集中1・2・6遺物実測図	56
Fig.41	SK32～34遺構及び遺物実測図	58
Fig.42	S区中層遺構平面図, SK30・31・SD10遺構及び遺物実測図	59
Fig.43	S区下層遺構平面図及びSD11遺物実測図	60
Fig.44	S区1包含層遺物実測図①	62
Fig.45	S区1包含層遺物実測図②	63
Fig.46	S区1包含層遺物実測図③	64
Fig.47	S区1包含層遺物実測図④	65
Fig.48	S区1包含層遺物実測図⑤	66
Fig.49	S区1包含層遺物実測図⑥	67
Fig.50	S区1包含層遺物実測図⑦	70
Fig.51	S区1包含層遺物実測図⑧及び攪乱層遺物実測図	71
Fig.52	石製品・鉄製品・石鍋・古銭実測図	72
Fig.53	SK90・SD34～36遺構及び遺物実測図	74
Fig.54	S区1トレンチ・S区2包含層及びP489の遺物実測図	76
Fig.55	NW区基本層準	77
Fig.56	NW区下層(古代)遺構全体図	78
Fig.57	SB5・6遺構及びSB5遺物実測図	79
Fig.58	SB7・8遺構及びSB6遺物実測図	80
Fig.59	SK49・50遺構及び遺物実測図	82
Fig.60	SK50, SD15・16・22, ピット遺物実測図	83
Fig.61	Ⅲ層・Ⅳ層遺物実測図	84
Fig.62	Ⅲ層遺物実測図①	85
Fig.63	Ⅲ層遺物実測図②	86
Fig.64	Ⅲ層遺物実測図③	87
Fig.65	NW区上層(中世)遺構全体図	89
Fig.66	SB9・10遺構及びSB9遺物実測図	90
Fig.67	SB11・12遺構及びSB12遺物実測図	91
Fig.68	SB13・SK40～44遺構及びSK44遺物実測図	92
Fig.69	SK45遺構及びSK45・SE1遺物実測図	94
Fig.70	SE1平面及び側面図	95
Fig.71	SE1柱材実測図	96
Fig.72	SE1側板実測図①	97
Fig.73	SE1側板実測図②	98

Fig.74 SE1側板実測図③	99
Fig.75 SD13・14遺物実測図	101
Fig.76 SD14・17遺物実測図	102
Fig.77 SD14・17セクション実測図	103
Fig.78 ピット・包含層(Ⅲ層)遺物実測図	104
Fig.79 中世包含層遺物実測図	105
Fig.80 NE区下層(古代)遺構全体図	108
Fig.81 NE区基本層準	109
Fig.82 SK76～79・81遺構及びSK76・78・79遺物実測図	110
Fig.83 SK80～83遺構及び遺物実測図	112
Fig.84 SK84～89遺構及び遺物実測図	113
Fig.85 SD26・27エレベーション及びSK84～98, SD26・27遺物実測図	114
Fig.86 土器集中7遺物実測図	116
Fig.87 遺物包含層(Ⅶ層)遺物実測図①	117
Fig.88 遺物包含層(Ⅶ層)遺物実測図②	118
Fig.89 遺物包含層(Ⅶ層)遺物実測図③	119
Fig.90 NE区上層(中世)遺構全体図	120
Fig.91 SB14・15, SK74遺構及び遺物実測図	121
Fig.92 SB16, SK60～62遺構及び遺物実測図	122
Fig.93 SK63・65・66・68・69・71・75, SD21・25遺構及びSD20遺物実測図	123
Fig.94 集石1・2平面・エレベーション及びSD20・24, ピット遺物実測図	124
Fig.95 遺物包含層(Ⅴ層)遺物実測図①	127
Fig.96 遺物包含層(Ⅴ層)遺物実測図②	128
Fig.97 遺物包含層(Ⅴ層)遺物実測図③	129

表目次

Tab.1 調査区一覧表	2
Tab.2 周辺の遺跡名一覧表	5
Tab.3 中世掘立柱建物一覧表	141
Tab.4 遺物観察表	150～192

写真図版目次

- PL.1 仁淀川河口上空より上ノ村遺跡を望む 調査前の遺跡全景(南から)
- PL.2 調査前の遺跡全景(南から) 同上(南西から)
- PL.3 調査前の遺跡全景(東から遠景) 同上(東から近景)
- PL.4 調査前の遺跡全景(西南から) 同上(北から)
- PL.5 試掘調査①
- PL.6 試掘調査②
- PL.7 試掘調査③
- PL.8 試掘調査④
- PL.9 S区(2005年度)上層完掘状況(西から) 同上(南から)
- PL.10 S区南壁基本層準 同上西壁基本層準
- PL.11 SK14(南から) SK18
- PL.12 SK14(東から) SK14セクション
- PL.13 SK22礫出土状況 SD16完掘状況(北から)
- PL.14 SD1完掘状況(西から) 同上(東から)
- PL.15 SD1セクション 同上
- PL.16 SD6セクション SD7セクション
- PL.17 P123遺物出土状況 P106遺物出土状況
- PL.18 SD7遺物出土状況
- PL.19 ピット内遺物出土状況
- PL.20 S区1東部(2007年度)石列検出状況(北から) 同上完掘状況
- PL.21 SD30(南から) SD6(東から)
- PL.22 SD31セクション SD32セクション
- PL.23 P465遺物出土状況 同上完掘状況
- PL.24 SK82遺物出土状況 SK82セクション
- PL.25 SD30, P403・449・471遺物出土状況
- PL.26 SK90焼土検出状況 同上完掘状況
- PL.27 SD34(南から) S区2完掘状況
- PL.28 SD34床面出土東播系鉢 同上東播系羽釜
- PL.29 NW区上層完掘状況(南から) NW区東壁セクション
- PL.30 SD14セクション SD15セクション
- PL.31 SD17セクション SD15遺物出土状況
- PL.32 SE1検出状況(南から) 同上(東から)
- PL.33 SE1中層(南から) 同上(東から)
- PL.34 SE1完掘状況(東から) 同上(西から)
- PL.35 SB5-P4断面 P202断面
- PL.36 NW区遺物出土状況

- PL.37 SK50遺物出土状況(北から) 同上(南から)
PL.38 NE区上層完掘状況(北から) 同上(南から)
PL.39 NW・NE区下層完掘状況
PL.40 NE区西壁セクション 同上東壁セクション
PL.41 NE区下層北部の土坑群(北東から) SK69セクション
PL.42 SK69完掘状況 SK71完掘状況
PL.43 SD20セクション 同上
PL.44 SD21セクション SD27セクション
PL.45 集石1 集石2
PL.46 土器集中7(南から) 同上(東から)
PL.47 黒色土器B類椀(1421)出土状況 土師器椀(1372)出土状況
PL.48 試掘調査出土の縄文土器
PL.49 土師器甕
PL.50 土師器羽釜
PL.51 瓦器羽釜①
PL.52 瓦器羽釜②
PL.53 東播系捏鉢
PL.54 瓦器椀・小皿
PL.55 紀伊型甕 同上内面
PL.56 備前播鉢 同上内面
PL.57 東播系羽釜 常滑甕胴部
PL.58 青磁碗① 同上内面
PL.59 青磁碗② 同上内面
PL.60 青磁・白磁 同上内面
PL.61 青磁碗底部 同上内面
PL.62 緑釉椀・皿 同上内面
PL.63 黒色土器A・B類椀 同上内面
PL.64 製塩土器 同上内面
PL.65 瓦質甕 土錘
PL.66 東播系捏鉢・土師器羽釜・東播系羽釜・石鍋
PL.67 東播系羽釜・土師器甕・緑釉椀・青磁碗・陶器甕
PL.68 黒色土器A類椀・瓦器椀
PL.69 須恵器杯
PL.70 土師器椀・杯
PL.71 SE1柱
PL.72 SE1横木と柱
PL.73 SE1側板① 同上②
PL.74 SE1側板③ 同上④

第 I 章 調査に至る経過

高知平野西部に位置する土佐市高岡は、大雨、洪水に際して浸水被害の常襲地帯として知られている。これは平野部の大半が仁淀川の後背低地に立地することと南部を流れる仁淀川支流の波介の本流からの逆流、帯水によるものである。特に1975年8月の台風5号による波介川流域での被害は、浸水面積1,590ha、浸水家屋3,354戸という甚大な被害をもたらしたことはまだ人々の記憶に新しい。波介川河口導流事業は、現在の波介川合流地点を仁淀川河口にまで下げ、逆流の影響を除き洪水を安全に流下させる目的で1985年に計画され、2004年度から工事に着手することとなった。工事区間は土佐市用石の現合流地点付近から下流にかけて延長2,500m、面積約400,000㎡に及ぶ大規模なものである。

2004年現在、工事区域内で確認されている遺跡は、戦国時代の山城新居城のみであったが、同年7月～8月に実施した県道新居-中島線西側の北ノ丸地区で試掘調査を行ったところ古墳時代後期の木製品が出土した。これを受けて、(財)高知県文化財団埋蔵文化財センター（以下高知県埋蔵文化財センター）では同年10月～12月に北ノ丸地区内の1,500㎡について本発掘調査を実施した。その結果、中世の杭列、古墳時代後期溝、同時期の木製品が大量に出土した。高床式建物の建築部材や田下駄などとともに琴板や衣笠の鏡板といったこれまで高知平野では出土例のない木製品が出土し、調査地点は古墳時代後期の祭祀空間である可能性がでてきた。そしてその範囲は調査地点よりも広がっていること、さらに県道東側についても、土居屋敷、中津、鍛冶屋敷などの小字名があり、新居城に関連した中世集落遺跡の存在が想定された。

高知県教育委員会は、工事区域内の広範囲にわたって試掘調査を実施する必要があるとの判断か



Fig.1 上ノ村遺跡位置図

ら、2005年4月に国土交通省と協議を行った。そして、高知県埋蔵文化財センターでは同年5月～6月に200,000㎡を対象に試掘調査を実施することになった。その結果、5つの地点から新たな遺跡の存在が確認されたのである。縄文時代晩期から弥生時代、古代、中世、近世、さらに新居城山腹からは第二次世界大戦末期の本土決戦陣地も確認され、県道以東の遺跡の広がりについては字名から上ノ村遺跡と命名した。中世戦国期集落址を想定していた当初の予想は大きく変更を迫られ、当遺跡は仁淀川下流域における中心的な大複合遺跡であり、この地域の歴史と文化の形成を知る上で極めて重要な存在として位置付けられることになった。

高知県教育委員会では、国土交通省と協議を重ね2005年8月から2009年度にかけての5カ年にわたる本調査を行う運びとなり、高知県埋蔵文化財センターが実施することとなった。

表1 調査区一覧(北ノ丸遺跡も含む)

調査区名	調査平面積	調査面数	調査延べ面積	調査期間
上ノ村遺跡1地点(S区西側・NW・NE区)	2,490㎡	2面	4,980㎡	2005年8月～2005年12月
同1地点1区	850㎡	一部2面	1,150㎡	2006年4月～2006年8月
同1地点2区	1,005㎡	2面	2,010㎡	2006年9月～2006年10月
同1地点3A区	540㎡	3面	1,620㎡	2006年11月～2007年3月
同1地点3B区	300㎡	2面	600㎡	2006年12月～2007年3月
同1地点3区拡張区	500㎡	2面	1,000㎡	2007年4月～2007年7月
同1地点4区(S区東側)	950㎡	2面	1,900㎡	2007年4月～2007年6月
同1地点5区	1,150㎡	1面	1,150㎡	2007年11月～2008年3月
同 〃	1,270㎡	3面	3,800㎡	2008年4月～2008年7月
同1地点6区	1,400㎡	4面	5,600㎡	2008年7月～2009年3月
同1地点7区	1,530㎡	3面	4,600㎡	2008年9月～2009年3月
同2地点	5,900㎡	1面	5,900㎡	2006年10月～2007年3月
同 〃	7,100㎡	2面	13,100㎡	2008年6月～2009年9月
同3地点(1～5区、拡張区)	5,280㎡	1～3面	11,730㎡	2007年6月～2008年2月
同6地点	400㎡	1面	400㎡	2007年8月～2007年11月
北ノ丸遺跡	1,500㎡	2面	3,000㎡	2004年10月～2004年12月
北ノ丸遺跡(地点4)	400㎡	1面	400㎡	2007年9月～2007年11月
同(5地点)	3,500㎡	1面	3,500㎡	2009年4月～2009年9月
旧堤試掘	150㎡	1面	150㎡	2007年10月
計	36,215㎡		66,590㎡	

第II章 周辺の地理・歴史的環境

1 地理的環境

上ノ村遺跡は、高知県のほぼ中央部に位置する土佐市新居に所在する。高知平野の西部を潤す一級河川仁淀川の下流域の右岸に立地し、標高3m前後、河口からの距離は2km程を測る。仁淀川は西日本の最高峰石鎚山に水源を発し急峻な四国山地を貫流蛇行して土佐湾に注ぐ。県下では四万十川に次ぎ、四国でも第3位の大河川である。幹線流路延長124km、流域面積1,560km²を有するが、そのうち96%、1,508km²は山地である。1)

中流域の越知町付近までは山脚が河岸まで迫り、平均河床勾配1/100～1/150と急勾配である。越知町下流で1/1000となり大きく蛇行を繰り返しながら伊野町に至り、ここで流路を南東方向に大きく変えほぼ直進するように河口にいたるが、この流路転換点の付近から河口にかけて両岸に沖積平野が形成される。ここに広がる平野は高知平野の西部を形成するものであるが、左岸に展開する平野を吾南平野、右岸のそれを高東平野と呼称している。この仁淀川下流に広がる平野は、本川に対して直角方向に東西に長く延びて、いわば奥深い入江に本川の流送物が沖積し、奥に向かうほど低い地形が形成され、内水処理に困難を伴うという特殊地形をなしている。すなわち本川付近に形成された自然堤防に妨げられて背後には低湿地が広がる不安定な地質構造を有している。このような地形環境がこの地域の風土、歴史や文化の形成に大きな影響を与えていると考えられる。

高知平野東部(香長平野)を流れる物部川が下流域に安定した扇状地を形成しているのとは対照的な構造を呈している。後述するように両地域は、先史時代からそれぞれ特徴を異にする地域文化の形成のあったことが明らかになりつつあるが、人間活動の土台である大地の生い立ちから異なった歩みを辿っていたのである。平野の形成のみならず、流域の岩石相や植生、生息する動物、魚種、鳥類においても微妙な違いが見られる。岩石では物部川は堆積岩が中心であるが、仁淀川ではそれに加えて流紋岩、安山岩、玄武岩などの火山岩が見られる。魚類は物部川の21種に対して仁淀川は52種、植物相は物部川85科444種に対して103科530種と仁淀川流域のほうが豊富である。2)

2 歴史的環境

(1) 縄文時代

仁淀川流域の遺跡で学史上最も著名な遺跡は、上流域の愛媛県上浮穴郡に所在する上黒岩岩陰遺跡である。縄文時代草創期の細隆起線文土器や線刻岩偶が出土し、早期の埋葬人骨やイヌ埋葬などが確認されている。中流域でも草創期や早期の不動ガ岩屋洞穴遺跡や城ノ台洞穴遺跡が所在している。仁淀川中・上流域は南四国の黎明期を告げる地域として位置付けることができる。

下流域の高東平野は、沖積低地が広がっていることもあって生活痕跡が確認されるのは縄文後期まで下る。後期前葉の松ノ木式土器が出土している林口遺跡や野田遺跡、後期中葉の遺物が出土している居徳遺跡を挙げることができる。林口遺跡からは土坑も確認されており、縄文時代後期頃から自然堤防や残丘などを利用した生活空間が設定され始めたものと考えられる。3)このような動向は高知平野全体に認められる現象である。

晩期になると遺跡数が増加する。主な遺跡としては居徳遺跡、北高田遺跡、倉岡遺跡を挙げるこ

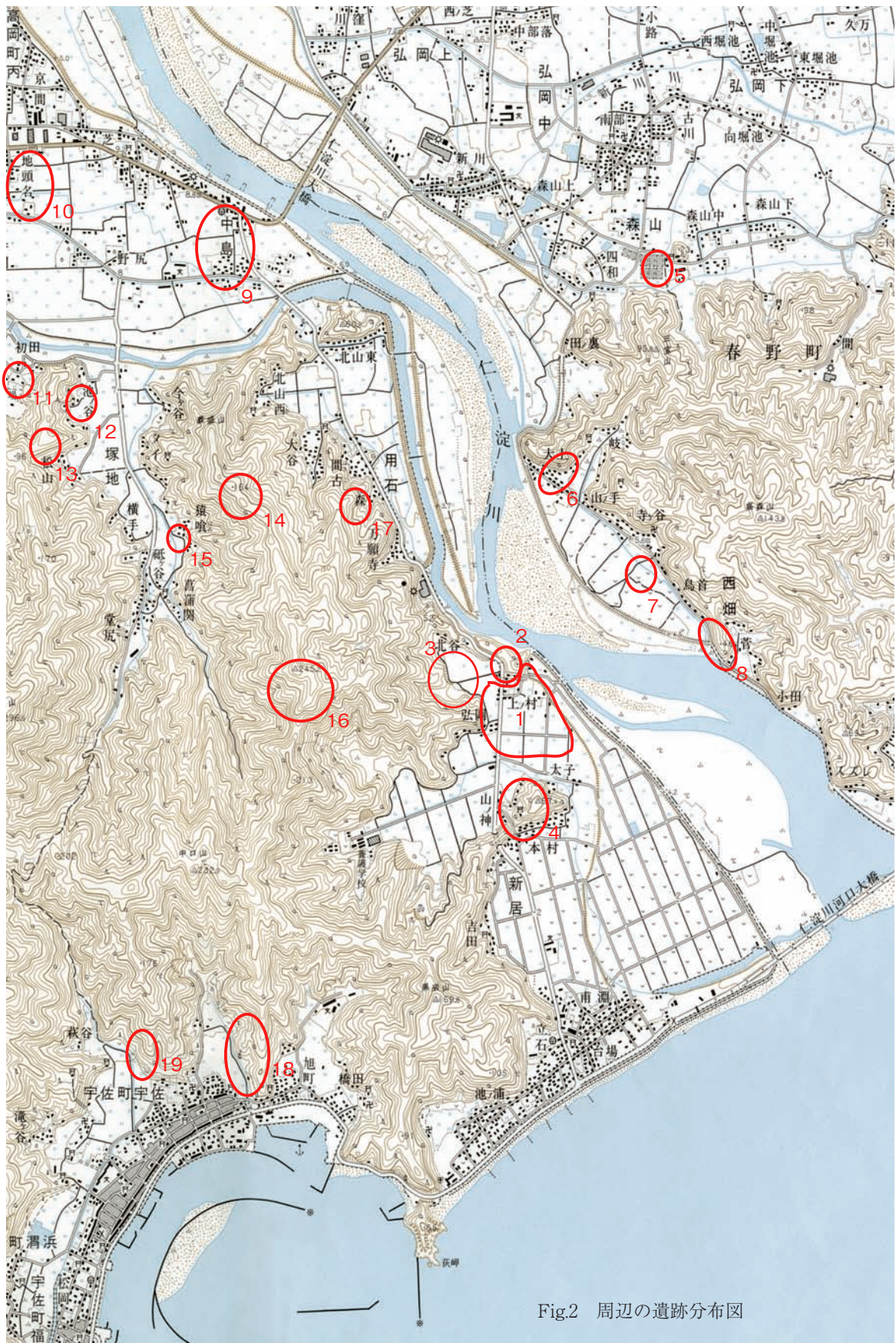


Fig.2 周辺の遺跡分布図

表2 周辺の遺跡名

NO.	遺跡名	NO.	遺跡名	NO.	遺跡名
1	上ノ村遺跡(縄文～近世)	8	西畑城跡(中世～戦国)	15	大サルバミ古墳
2	新居城跡(中世～戦国)	9	中島遺跡(近世)	16	三森城跡(中世～戦国)
3	北ノ丸遺跡(古墳・中世)	10	地頭名遺跡(古代)	17	甫木山遺跡(弥生)
4	新居本村城跡(中世)	11	初田遺跡(古代・中世)	18	新在家遺跡(中世)
5	二堀遺跡(弥生～中世)	12	池ノ谷遺跡(中世)	19	西中郷遺跡(弥生)
6	フケ遺跡(弥生)	13	西土居遺跡(弥生)		
7	西畑遺跡(弥生・中世)	14	天神之森遺跡(中世～戦国)		

ができる。居徳遺跡は、現在の土佐市高岡市街地の北方の埋没残丘や低湿地に位置する。1996年から98年に実施された調査によって縄文時代後期から古墳時代にかけて営まれた遺跡であることが明らかとなった。中心は縄文晩期から弥生前期にあり、殺傷痕を持つと考えられている多量の人骨や木胎漆器、鍬、土偶などの出土で一躍有名になった。4)～6)土器は晩期中葉の篠原式段階から晩期末の刻目突帯文土器が大量に出土しているが、在地土器と共に大洞式土器など東日本系土器や北陸、山陰地域の土器も数多く出土している。当時の地域間交流の盛況振りを伺わせるとともに、南四国の縄文晩期時代像を一新させた遺跡として捉えることができよう。3)この他、北高田遺跡からも晩期中葉の遺物がまとまって出土し、倉岡遺跡からも中葉から刻目突帯文土器前半の遺物が出土している。これらの遺跡は、残丘斜面や低地部に堆積した遺物包含層であり明確な遺構を伴うものではないが、晩期遺跡がほとんど確認されていない物部川流域とは対照的な地域文化の形成を知ることができる。

(2) 弥生時代

弥生時代前期は、初頭(田村前期I a期)を欠くが、前半・中葉(田村前期I b・I c期)のまとまった資料は居徳遺跡から出土している。これらの遺物は刻目突帯文土器と共伴する二重構造を示していることに大きな特徴がある。また大陸系磨製石器をほとんど伴っていない。東部の田村遺跡では、前期初頭(I a期)から開始され、しかも晩期土器を伴わず最初から遠賀川式土器が展開し、ほとんど全ての大塚系磨製石器が揃っている。このことは、同じ高知平野において異なった経過を経て弥生文化が形成されていることを如実に示している。田村遺跡は弥生文化の生成過程を居徳遺跡は伝播によって成立したことを知ることができる。7)

前期後半以降、中期前半については、該当遺跡が未確認であるためにその様相は不明と言わざるを得ない。中期後半に至り凹線文が見られる頃になると僅少なながら集落遺跡が散見されるようになる。北隣の用石にある甫木山遺跡からは竪穴住居が発見されており石庖丁や石斧等が出土している。8)さらに上流側左岸のいの町バーガ森北斜面遺跡も該当させることができる。9・10)この時期の遺跡は、平地部には見られず山地中腹の斜面部に立地するという特徴が見られる。土器の特徴としては、凹線文や内面ヘラ削りも見られるが、繁縷なまでに加飾した南四国独特のタイプが多く見られる。凹線文が盛行する東部とは土器様相がかなり異なっている。

後期になると平野部に立地するようになるが前半の遺跡数は少ない。代表的な遺跡として高岡の北高田遺跡を挙げることができる。11)後期末から古墳時代前期になると遺跡数は増加する傾向にある。天神遺跡12)からは竪穴住居が2棟検出されているが、東部に比べると遺跡数は著しく少ない。

青銅器について少し触れておくと、対岸のいの町八田遺跡からは細形銅剣1口、上流の天崎遺跡か

らは中広銅矛4口、波介万法寺から銅矛2口(中広形1口、広形1口)、対岸の高知市春野町西畑フケからも銅矛2口(中広形1口、型式不明1口)などが出土しており、中期末後期は銅矛形祭器の分布圏を形成している¹³⁾。

(3) 古墳時代

前・中期古墳は皆無、後期になると高岡に宮ノ谷古墳、大サルバミ古墳などこれまで5基が確認されているに過ぎない。高知県は古墳の少ない地域として知られているが、その中でも高東平野は著しく少ない。しかしながら居徳遺跡からは中期を中心とした「水辺の祭祀」が確認されており、大量の土師器を中心に須恵器や陶質土器、子持ち勾玉などの祭祀遺物が出土している。¹⁴⁾子持ち勾玉は、高岡の明官寺からも出土している。この種の祭祀遺跡は、甲原船戸遺跡や天神遺跡、光永・岡ノ下遺跡などにも見られる。

集落遺跡は前期初めを除くと中後期を通して不明である。祭祀を営んだ集落がどのように営まれていたのか不明と言わざるを得ない。後期になると東部では小規模ながら集落遺跡も散見され始めるが西部ではまだ把握することができない。

この地域の後期で注目されるものとして、木製品を挙げることが出来る。これは東部では見られない。上ノ村遺跡の西隣の北ノ丸遺跡からは後期の木製品がまとまって出土している。高床式建物の建築部材や大量の田下駄、曲げ物底板などとともに琴板や衣笠の鏡板などが出土している。槽作りの本格的な琴としては四国で初めての出土である。田下駄は居徳遺跡でも大量に出土している。低湿地水田耕作用の履物であれば、当該期から本格的な低湿地の水田化が始まった可能性がある。東部との水田立地の違いを投影した遺物の可能性もあり興味深い現象である。¹⁵⁾

(4) 古代

高東平野の古代史は、高岡を中心とするバイパス関連調査によって飛躍的に明らかになりつつある。まず自然堤防上に立地する野田遺跡を挙げなければならない。ここからは律令期以前の遺構も確認されているが、8世紀後半～9世紀前半にピークのある遺跡と考えられる。掘立柱建物や礎石建物が検出され、遺物は大量の灯明皿や二彩、磚仏、軒丸瓦などが出土している。¹⁶⁾軒丸瓦は素弁八葉蓮花文で春野町大寺廃寺出土例と同版である。8世紀後半～9世紀前半に古代寺院が建立されていたものと考えられる。

また、西方250mにある光永・岡ノ下遺跡からも緑釉陶器20点、暗文入りの土師器皿をはじめ古代の遺物が大量に出土しており、中心時期は8世紀後半～10世紀、10世紀後半～11世紀にあるとされている。¹⁷⁾この他、林口遺跡からも11世紀代に比定されている黒色土器がまとまって出土している。このように8世紀後半代以降、当地は古代寺院の建立など仁淀川右岸地域における古代史の中心舞台となっていたことが判る。『続日本後紀』によれば承和八年(841年)に「土佐国吾川郡八郷を各四郷に分け二郡を建て、新郡を高岡と号す」とある。この四郷とは『和名類聚抄』による高岡郷、海部郷、吾川郷、三井郷が比定されており、三井を上ノ村遺跡が所在する新居に求める説もある。⁸⁾何れにしても高岡郡が誕生する以前に基盤が形成されつつあったことが近年の発掘調査によって明らかにすることができた。なお宇佐の正念寺には平安前期の銅鐘があり、同じく清龍寺には11世紀の作と考えられている薬師如来立像(檜の一木造り)がある。ともに重要文化財に指定されている。⁸⁾

(5) 中世

古代の諸遺跡が引き続き発展し、更に仁淀川寄りの京間遺跡などが新たに出現する。全体的に集

落が次第に東に拡張している。これは仁淀川の安定化による居住空間の拡大という自然環境の変化も大きく関わっているものと考えられる。

野田遺跡では溝によって区画された屋敷跡が3ブロック確認されており、合計54棟の掘立柱建物ははじめ柵列や溝、土坑、屋敷墓などが確認されている。18)光永・岡ノ下遺跡は、17棟の掘立柱建物や土坑、溝、屋敷墓が検出されており、屋敷墓からは湖州鏡が刀子や宋銭などとともに出土している。12世紀前半に比定されている。17)林口遺跡や京間遺跡からも屋敷を構成すると考えられる掘立柱建物や土坑などが多く確認されている。中世の遺構や包含層からは大量の瓦器碗や青磁、白磁などの貿易陶磁器、東播磨系須恵器の捏ね鉢や碗類、常滑、瀬戸など国・内外の陶磁器類が見られる。林口遺跡では12世紀後半の溝から蝙蝠扇が出土している。19・20)

これらの遺物から見る限りでは、各遺跡ともに盛期を12世紀後半～13世紀前半に求められているが、当該期、仁淀川流域を束ねる政治的、文化的に成長した在庁官人層などの台頭を彷彿とさせるものがある。高岡を中心に勢力を持っていた平家方の家臣蓮池権守家綱は、以仁王の令旨(1180年)を奉じた頼朝に呼応して挙兵した源希義(頼朝の同母弟)を討伐したことが吾妻鏡に見られる。家綱のような存在を一連の検出遺構・遺物に投影させることができよう。家綱は2年後、頼朝によって打たれ、平家地盤であった中・四国にあって土佐が逸早く鎌倉幕府の権力が浸透した地域となったのであるが、「源平合戦」の前哨戦とも言うべき戦闘が高知平野を舞台に行われた背景には、在庁官人層など在地勢力の成長とその確執のあったことが考えられるが、当地域はその中心的な位置を占めていたと理解することができよう。

中世後期に入ると仁淀川流域は有力国人大平氏の傘下に入る。東部では管領細川氏が物部川右岸に築いた田村城館を拠点に土佐守護として支配権を確立して行く。田村遺跡で明らかになったように城館の周辺には家臣団の屋敷が配され、長宗我部氏など国人層を支配機構の中に編成して行ったのである。県西部の幡多地域では一条氏の荘園支配が浸透していた。中間に位置する仁淀川流域は、国人領主層の割拠状態にあったと言われているが、その中で高岡の蓮池城を拠点とする大平氏は、細川氏から「客分の待遇で組織され、その領国支配を支える立場に立っていた」とされている。21)大平氏は京都の歌人、書家などの文化人と交流を持ち在来国人の中では、特別な位置を獲得していた。応仁二年(1468年)、先の関白一条教房の幡多下向に際しても、堺から大平氏の大船に乗っていることから窺うことができよう。その際立ち寄った井ノ尻は、上ノ村遺跡の西方にある新居坂を越えた内海の対岸にあり、大平氏の外港として重要な役割をはたしていた。15世紀後半以降存在感を増してくる南海路の要港としても位置付けることができよう。

しかし大平氏の支配は長く続かず、16世紀半ばには高岡をはじめ仁淀川流域一帯は、一条氏が支配するところとなり、次いで弘治三年(1557年)には本山氏が蓮池城を占領し一帯に支配権を及ぼす。この後再び一条氏が蓮池城を奪回するが、永禄十二年(1569年)に長宗我部氏に滅ぼされて以後、戦国大名長宗我部の支配が確立する。当地は、中世・戦国期を通して支配権の争奪戦がことのほか激しく戦われたところであり、土佐統一を果たす上で極めて重要な関頭的位置にあったのである。

天正十七年(1589年)に実施された「土州高岡郡新居庄地検張」によれば、新居城の南には「土いヤシキ」「カチヤヤシキ」などが並び、東側の川沿いには「古津」が見られ、現在の小字としても踏襲されている。この「古津」の近くには、「十文字渡し」があり、宇佐から新居坂を越え～十文字渡し～西畑～荒倉峠を越えて高知城下に出る交通路として利用されていた。十文字渡しは現在も名残を留めてい

るが、近世初頭までは遡り得る。8)

上ノ村遺跡のある仁淀川下流域の高東平野は、物部川流域の香長平野とともに土佐の要衝にあり絶えず歴史の中心舞台となってきたところである。そして各時代を通して、香長平野とは異なった地域文化を形成していたことがこれまでの調査によって明らかとなっている。高知平野の歴史は、両者の織りなす絶妙のバランスの上にダイナミックな展開を見せるのである。

参考文献

- 1) 社団法人建設弘済会『高知工事事務書四十年史』1987年
- 2) 西日本科学技術研究所『平成19年度仁淀川・物部川河川植物相調査業務委託報告書』2008年
- 3) (財)高知県文化財団埋蔵文化財センター・高知県教育委員会『天神遺跡Ⅰ・林口遺跡Ⅰ』2001年
- 4) (財)高知県文化財団埋蔵文化財センター『居徳遺跡群Ⅰ』2001年
- 5) (財)高知県文化財団埋蔵文化財センター『居徳遺跡Ⅳ』2003年
- 6) (財)高知県文化財団埋蔵文化財センター『居徳遺跡群Ⅵ』2004年
- 7) 出原恵三「弥生文化の成立と高知平野」『高知市史研究3』2005年
- 8) 土佐市『土佐市史』1978年
- 9) 高知県伊野町教育委員会『バーガ森北斜面遺跡』1999年
- 10) 高知県伊野町教育委員会『バーガ森北斜面遺跡Ⅱ』2001年
- 11) (財)高知県文化財団埋蔵文化財センター『北高田遺跡』2000年
- 12) (財)高知県文化財団埋蔵文化財センター・高知県教育委員会『天神遺跡Ⅱ』2001年
- 13) 出原恵三「南四国の青銅祭器」『考古学と地域文化』一山典還暦記念論集2009年
- 14) (財)高知県文化財団埋蔵文化財センター『居徳遺跡群Ⅴ』2003年
- 15) (財)高知県文化財団埋蔵文化財センター『北ノ丸遺跡』2008年
- 16) 高知県教育委員会・(財)高知県文化財団埋蔵文化財センター『野田遺跡Ⅱ・野田廃寺』2005年
- 17) 高知県教育委員会・(財)高知県文化財団埋蔵文化財センター『光永・岡ノ下遺跡』2000年
- 18) 高知県教育委員会・(財)高知県文化財団埋蔵文化財センター『野田遺跡Ⅰ』2002年
- 19) 高知県教育委員会・(財)高知県文化財団埋蔵文化財センター『京間遺跡』2004年
- 20) 高知県教育委員会・(財)高知県文化財団埋蔵文化財センター『林口遺跡Ⅱ・蓮池城北面遺跡』2001年
- 21) 市村高男「武家政権の盛衰と土佐国」『高知県の歴史』山川出版2001年

第Ⅲ章 試掘調査

平成17年6月から8月にかけて、図示したように新居城南に広がる平野部および旧堤防外の河川敷を中心に102箇所の試掘グリッドを設けて試掘調査を行った。その結果、第1～第4地点の4箇所において遺物包含層や遺構の存在が確認された。ここでは、主な地層柱状図を示し堆積状況や遺物などについて報告する。各グリッド名は、数字の前にGを冠して呼称する。遺物は代表的なものを図示した。

1 第1地点

新居城の南裾部に位置し、水田や宅地跡である。G2・3・10・16を図示した。各グリッドとも客土が数10cmから1mの厚さで見られる。戦後の圃場整備や宅地造成で置かれた盛土である。客土を除くと旧耕作土や床土が残存しているところもあるが、その下層は中世の遺物包含層となっている。G2・16ではⅣ層上面、G3ではⅥ層上面で中世遺構が確認された。G10のⅤ層からは古代の土師器、須恵器が炭化物と共に多量出土している。G2のⅥ層も古代の遺物包含層となっている。

この地点は、総じてシルト層が厚く堆積しており、仁淀川氾濫原の後背地を形成しているものと考えられる。G16あたりから北は、黄茶色シルト層が古代の遺構検出面となり、それ以前は安定した生活面の形成が見られない。黄茶色シルト層の下層は濃茶色～黒褐色粘土の厚い堆積があり古墳時代後期の須恵器や土師器が散発的に出土した。しかし、北ノ丸遺跡や県道西のように植物遺体を含む泥炭状の地層形成は見られない。G16あたりから南については古代の生活面の安定した広がりはないものと考えられる。

遺物は各グリッドから中世土器が中心に出土しているが、細片が多く図示できるものは古代の土器が多い。G2Ⅲ層から古代の須恵器杯(46)やⅥ層下層から同じく土師器杯などが、G3Ⅴ層から青磁碗(73)が出土している。G10Ⅵ層からは古代の土師器杯(39)、同じく須恵器杯(44・50・51)、同壺(53・54)などが、G17からも古代土師器杯(36・37)、同甕(55)、同須恵器皿(45)、同蓋(47)、土錘(82)が出土している。新居城斜面直下は宅地跡で攪乱が激しかったが、G27からは古代須恵器壺(52)と地山直上から縄文晩期の磨製石斧2点(31・32)と晩期土器細片が数点出土している。しかし晩期の遺物包含層は確認できなかった。第1地点は全面に中世の遺構が見られ、部分的に古代の遺物包含層や遺構の存在が予測され、斜面直下には縄文晩期の遺構の存在する可能性がある。

2 第2地点

第1地点の東250mの地点に位置し水田跡である。G48・51・52の地層柱状図を示した。ともに30cm前後の現地表土を除去すると20～60cmほどのシルト層が堆積しており、中世後期戦国期の遺物包含層と同時期のピットが確認された。シルト層の下層は砂礫が厚く堆積しており氾濫原となっている。東方向すなわち仁淀川に近づくほどシルト層の堆積は浅くなりG57地点付近では表土直下がそのまま礫層となっている。礫層の広がる地点から西を本調査範囲とした。第2地点と第1地点の間には十数個の試掘グリッドG11・37を設けたが、何れもシルト、砂、礫の互層の堆積が見られ遺物包含層や生活面の形成は認められなかった。第2地点は中世後期に至って集落が形成されたものと考えら

れる。出土遺物は少なくG52の瓦質鉢口縁部細片(80)が図示できたのみである。他に瓦器・土師器・青磁などの細片が確認された。

3 第3地点

城山東裾部で仁淀川に最も近いところに位置する。山際は宅地があり東側は水田となっていた。中央部南寄りのG60は、現地表下1mほどのところで旧床土が確認されその下層のV層は氾濫性のシルト層の堆積が認められる。VI層の黄茶色砂層からは中世の土師器杯(61)や白磁碗(72)などが出土しVI層中からピットや土坑が検出された。VII層以下は河川堆積物である。中央部北寄りのG61は、地表下1m近くが現代攪乱を受けており、その下にII層の旧耕作土層が形成されている。III・IV層は河川堆積物で遺物は殆ど認められない。V層は茶色粘性土で中世遺物が多量包含されており、ピットの掘り込みも確認された。VI・VII層は河川物であるが、黄色の風化礫を含んでいることから山側からの崩落土も含まれているものと考えられる。VIII層は茶黄色シルトの河川堆積で厚さ1m以上を測る。VII層上面には中世と考えられるピットを検出した。図示し得た遺物はV層出土の青磁碗(74)のみである。G63は山際に近いグリッドである。表土から1m余の深さで現代攪乱を受けておりコンクリートブロックなどが出土した。II層は厚さ30cmを測り中世の包含層で瓦器や土師器、古銭などが出土している。その下のIII層は黒褐色シルト・砂礫層で上面から初期須恵器が出土したが、それ以外は縄文晩期の遺物が大量に確認された。これらの遺物は山腹から流れ込んだものと考えられる。G63の図示遺物はII層が瓦器碗(70・71)、瓦器小皿(64)、寛永通宝(85)、V層上面は須恵器杯(40)、V層中からは、縄文晩期深鉢(1～17・21～30)、同浅鉢(18～20)、石斧(33)である。

縄文土器は粗製深鉢が圧倒的に多いが、半精製品の無刻突帯文土器(15)が出土している。浅鉢は僅少であるが、全面丁寧なヘラ磨きを施し口縁部内面を玉縁状に肥厚させるものが目立つ。全体的に晩期前葉の土器が中心である。

第3地点の山際には縄文晩期遺物の堆積層が形成されていることが予想される。第1地点山際の晩期遺物と相俟って、山腹・裾部には晩期の遺跡が立地している可能性もある。平地部は河川堆積物が厚く堆積しているが、中世前期からの遺物が見られ遺構面は二面形成されていることが判明した。古墳時代、古代の遺物も散見されるが、安定した生活面が形成されるのは中世前期で、それ以前は氾濫原が広がっていたものと考えられる。

4 第4地点

県道西側の谷開口部である。平成16年に本調査を実施した北ノ丸遺跡の周辺部に12個の試掘グリッドG20・21・23・95・99・100などを設定した。G20は、1.5mの客土が置かれその下に旧耕作土が確認された。III層は遺物を含まない粘性土、IV層の粘性土からは古代の遺物が少量出土した。この層準はG10のVI層、G16のIV層に対応するものと考えられるが、かなり低くなっておりその下層は青灰色粘性土が厚く堆積し県道東のような生活面を確認することはできない。G23は厚さ1.7mの客土が置かれその下は粘性土が堆積している。V層から古代の土器や炭化物が出土しておりG20のIV層やG16のIV層に対応する層準であるが、G20同様にVI層以下は灰色粘土が堆積し生活面の形成は認められない。谷の中央部の地点である。表土下2m余の厚い客土が置かれ、その下層は粘性土が互層に堆積しVIII層は洪水性の砂礫層が堆積し、IX層は植物遺体が見られる腐植土層である。G100は北ノ丸



Fig.3 上ノ村遺跡・北ノ丸遺跡試掘調査及び本調査位置図

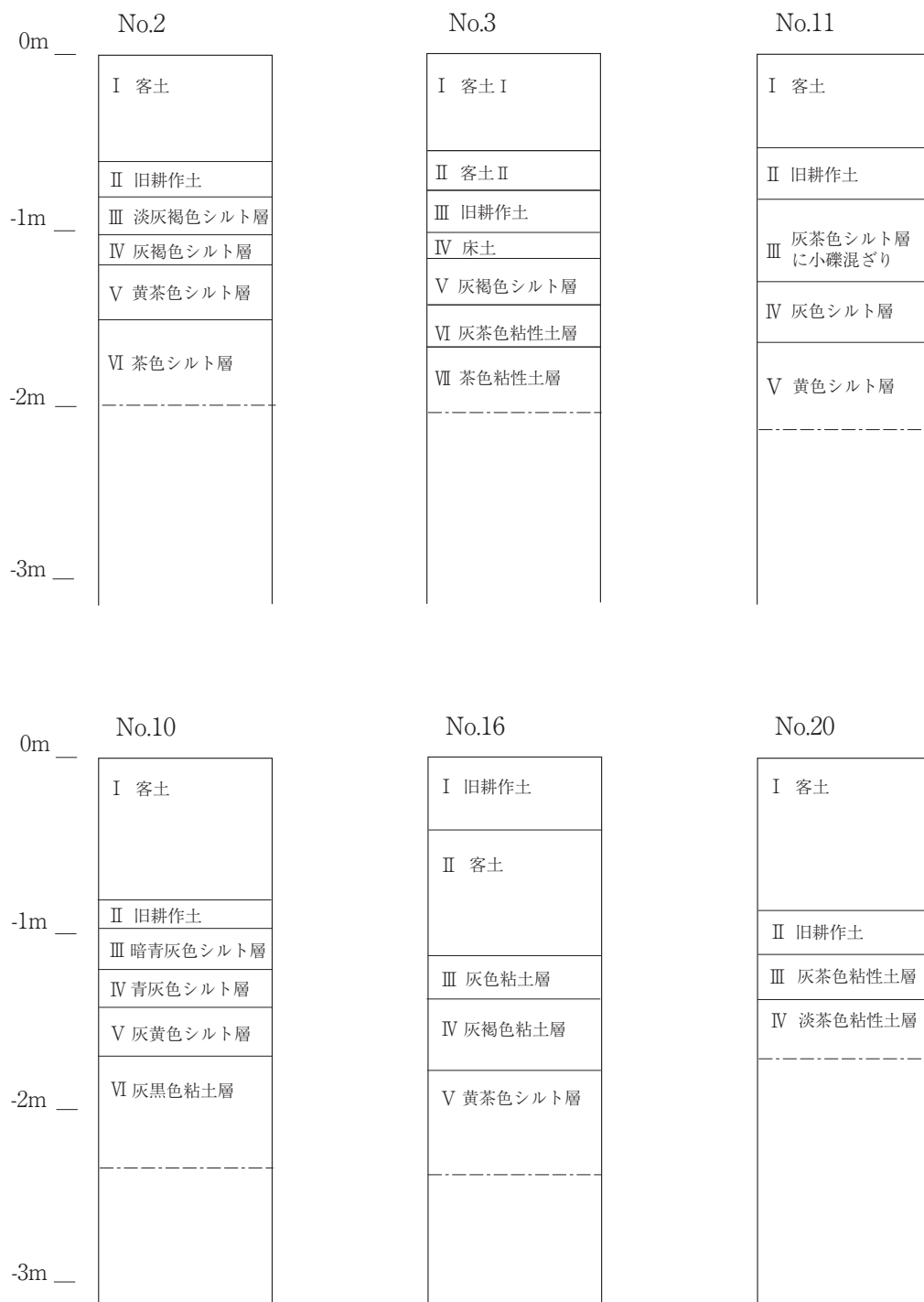


Fig.4 試掘調査地層柱状図①

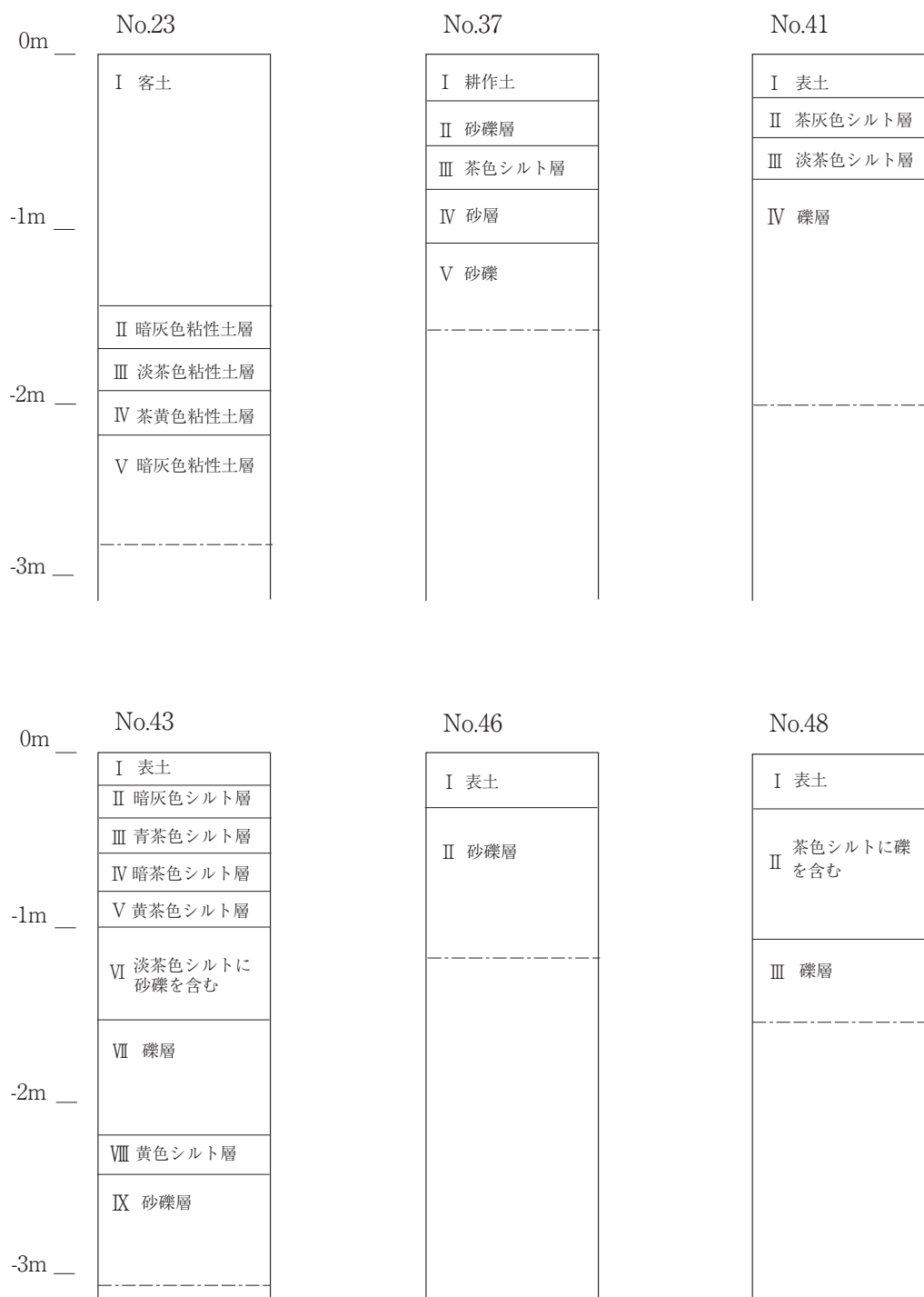


Fig.5 試掘調査地層柱状図②

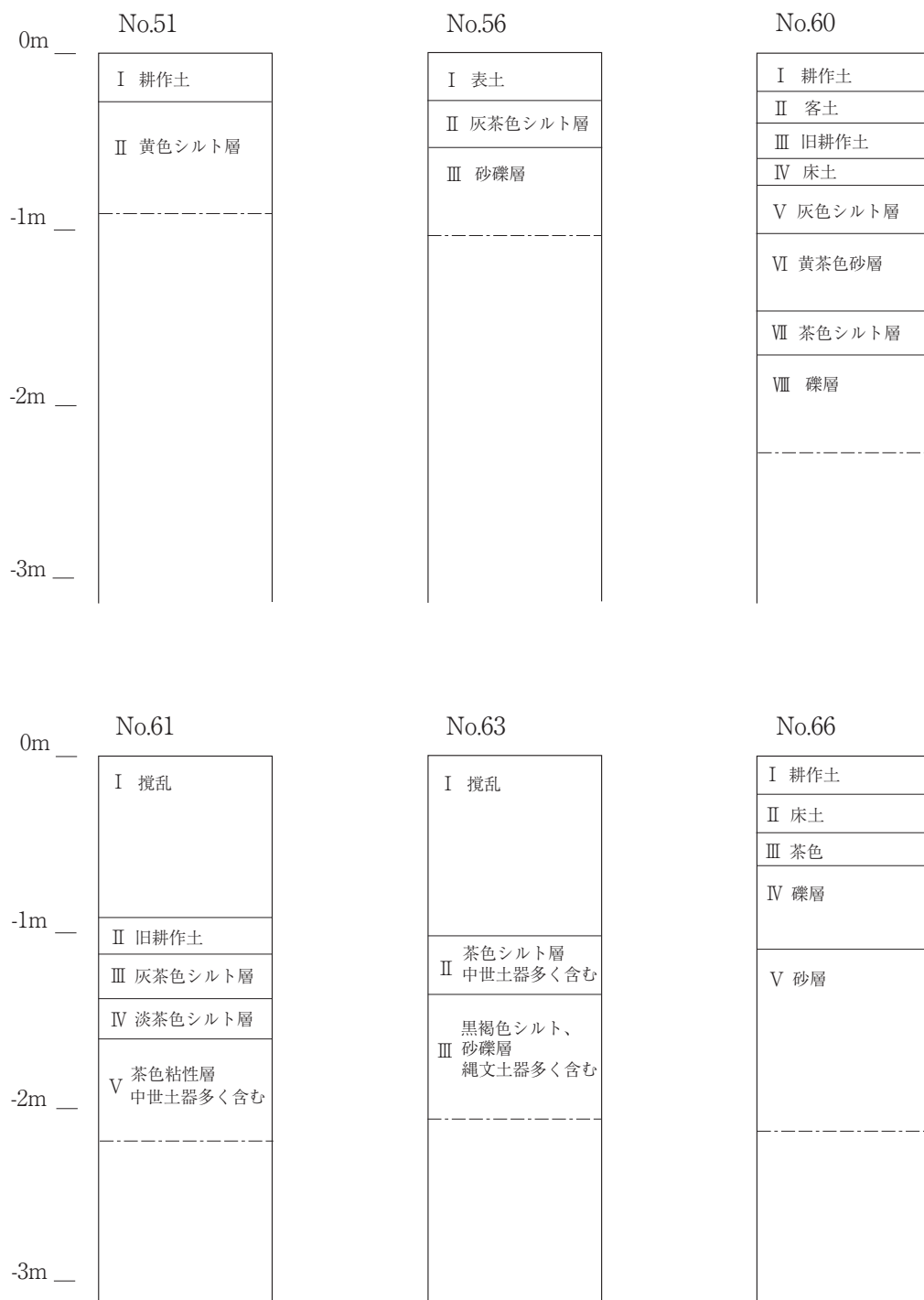


Fig.6 試掘調査地層柱状図③

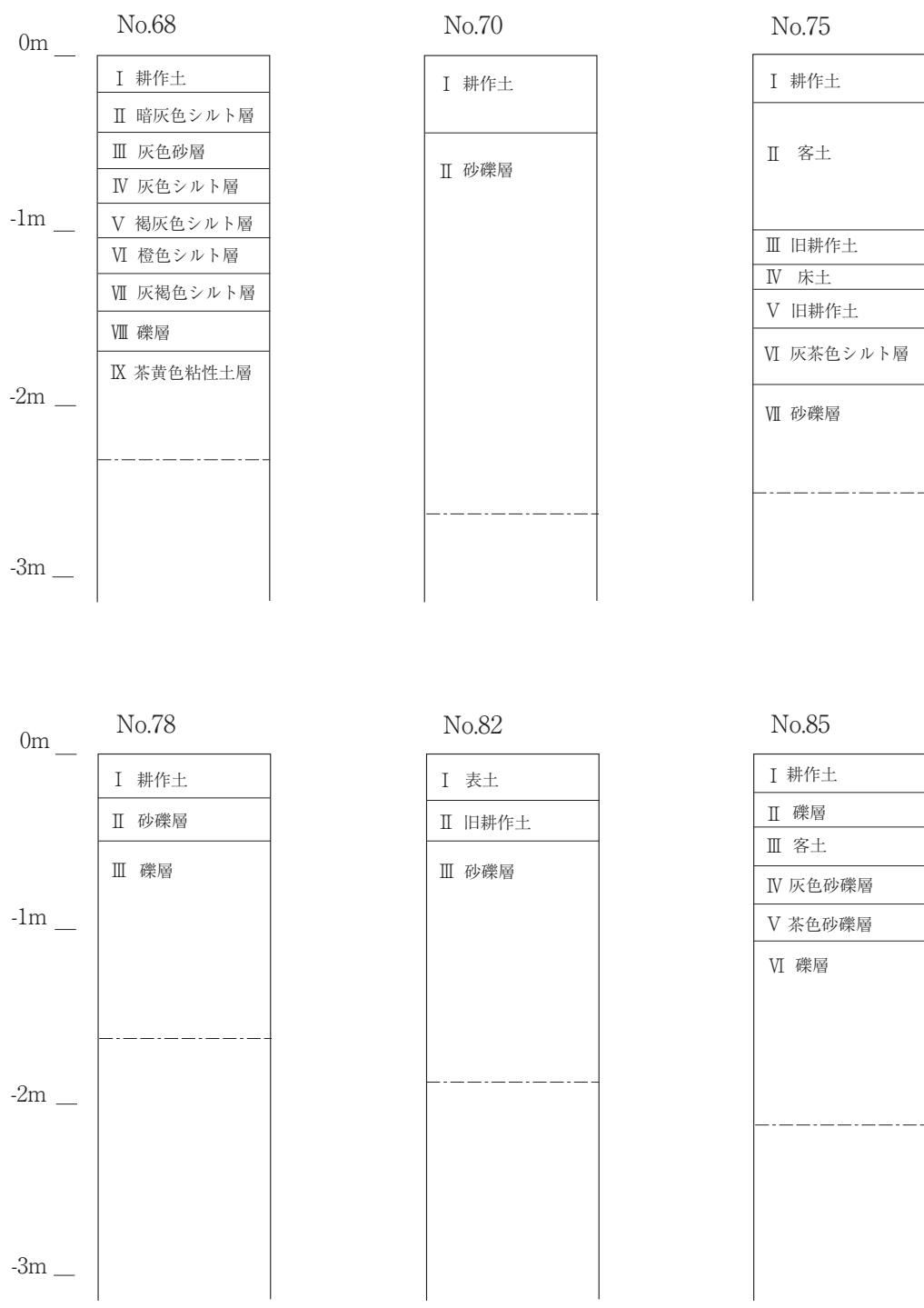


Fig.7 試掘調査地層柱状図④

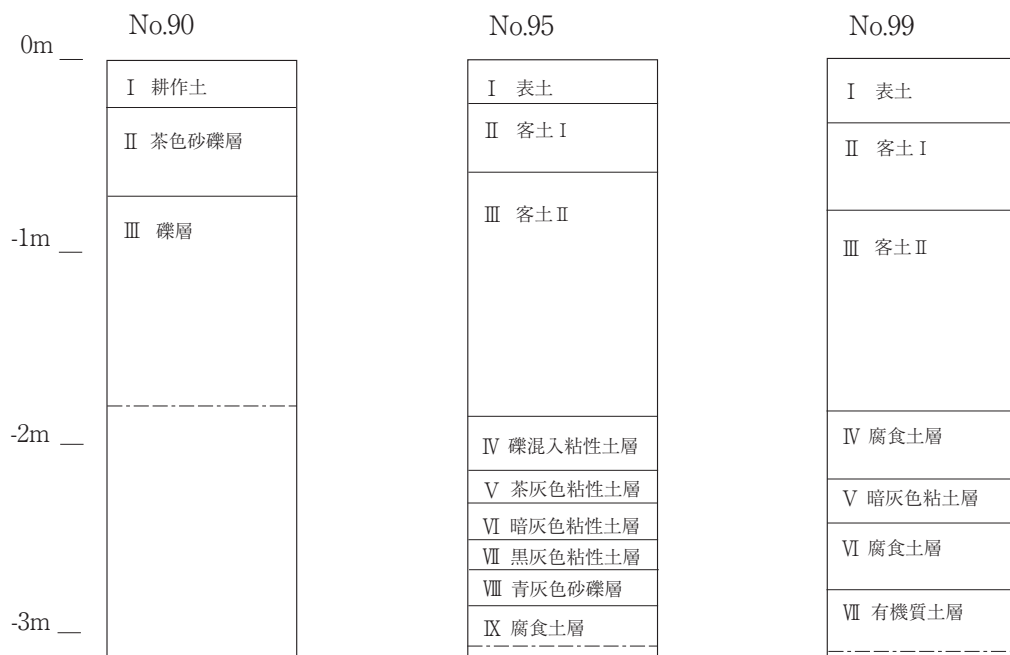


Fig.8 試掘調査地層柱状図⑤

遺跡の平成16年度調査区に近接する位置にある。地表下1m近くまで客土が置かれている。Ⅲ・Ⅳ層は無遺物層でⅤ層は土壌化しており水田の可能性はある。Ⅶ層からは加工痕のある木片が数点出土した。北ノ丸遺跡で古墳時代後期の木製品を多量に含んだ層準(X層)に対応する。

県道から西側は東側に比べて現在でもかなり低くなっている。すでに見たように西側が戦後1～1.5mの客土が置かれているにもかかわらず2m程度低くなっていることは、旧地形ではかなりの高低差をもった谷部であったことが考えられる。北ノ丸遺跡報告書でも触れたように城山の南に広がる自然堤防の後背湿地を形成している。従って県道西側については水田址などが存在することは考えられるが生活址など集落の中心的な空間はないものと考えられる。県道西側については400㎡を本調査の対象とした。

G101・102北側の半月状の部分については、未買収地であることから試掘調査を行うことができず、次年度以降に実施することとなった。

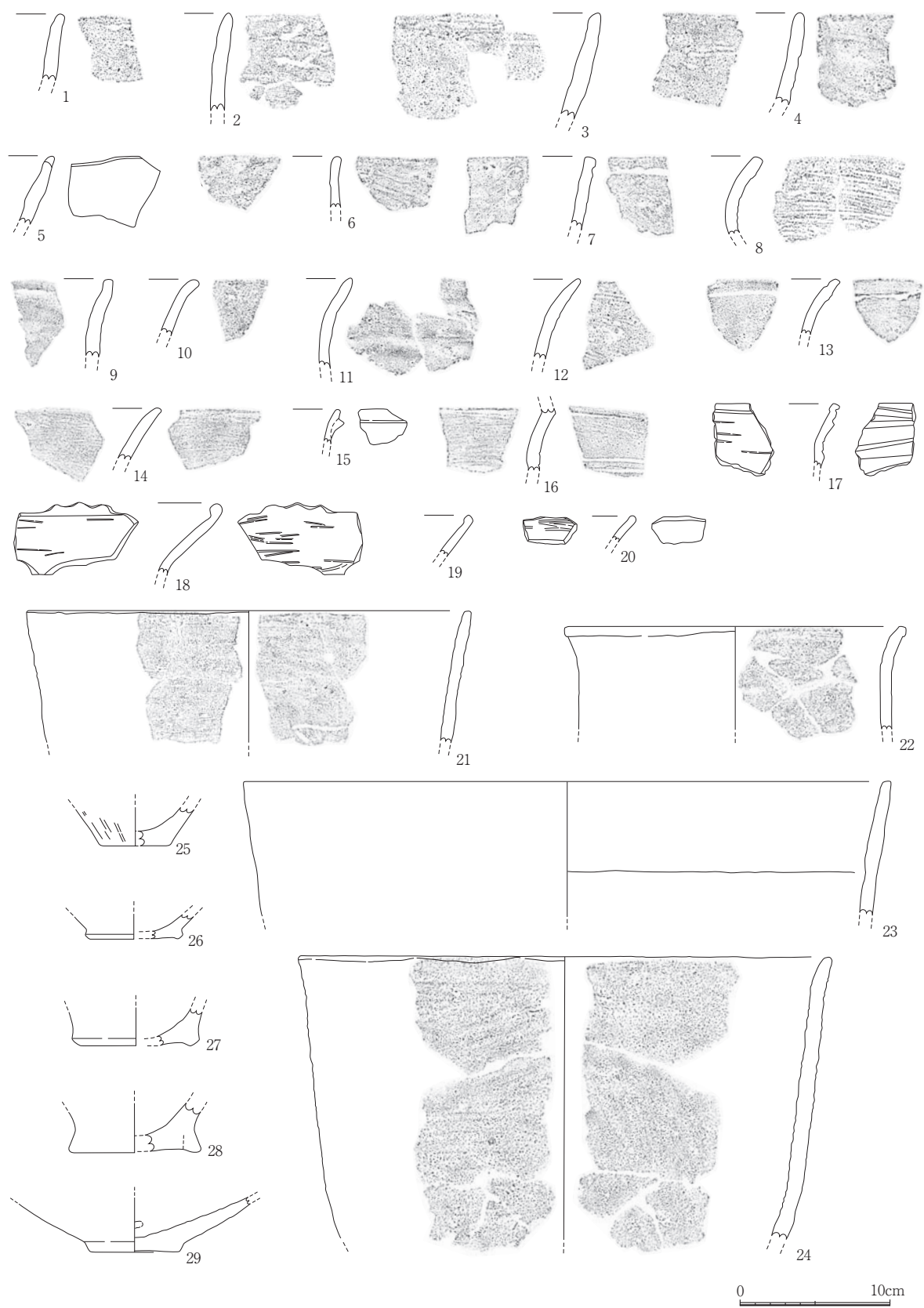


Fig.9 試掘調査遺物実測図① (すべて G 63)

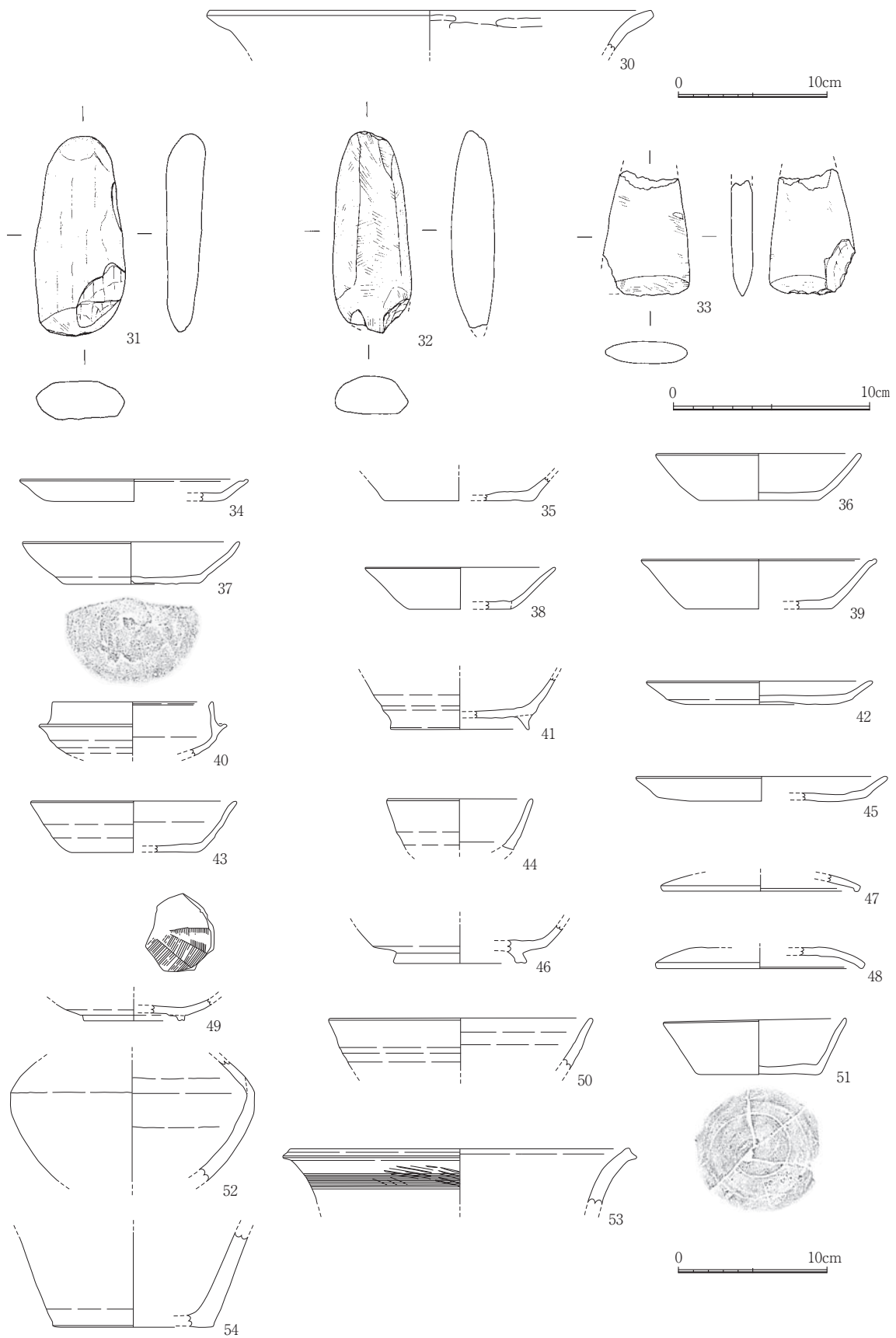


Fig.10 試掘調査遺物実測図②

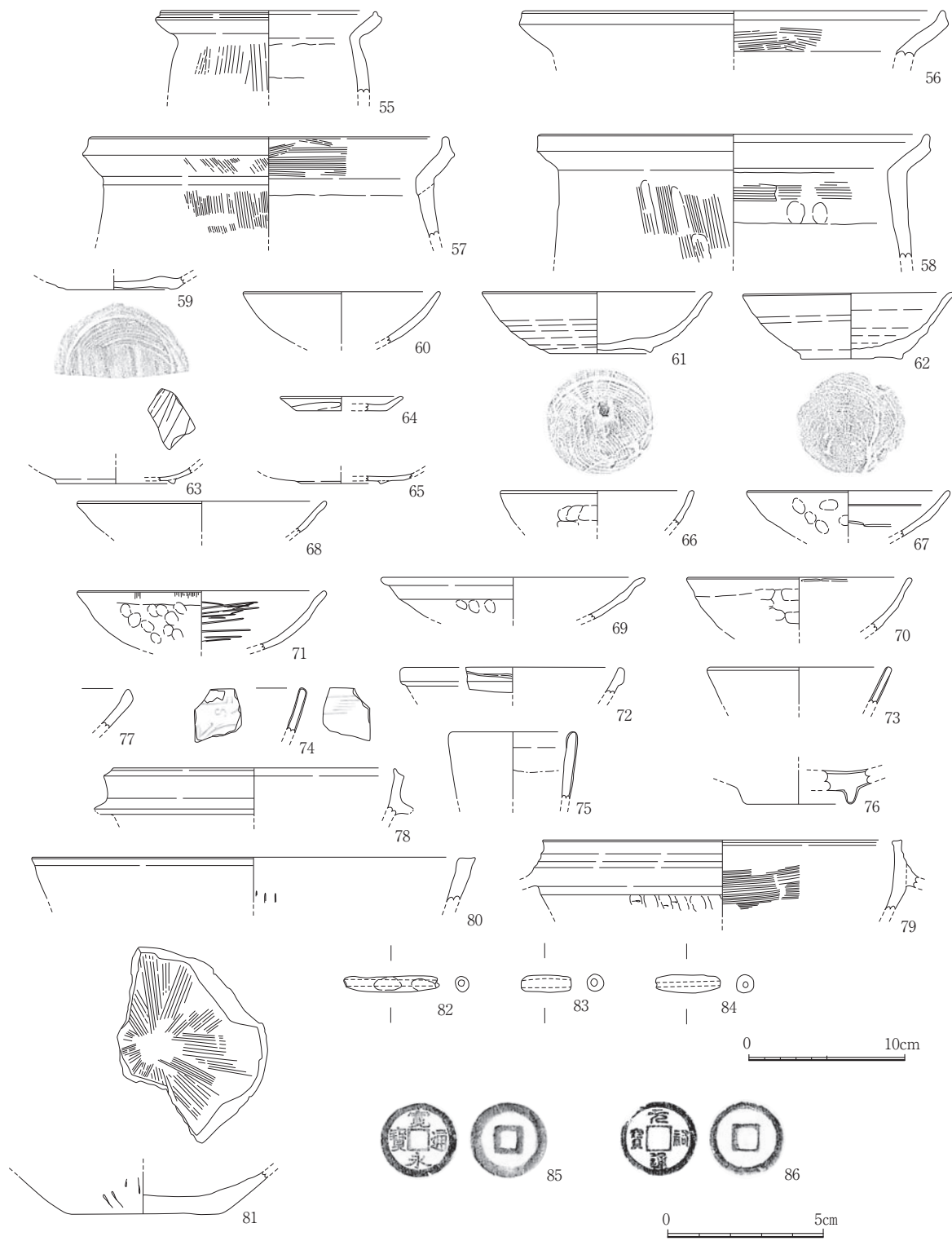


Fig.11 試掘調査遺物実測図③

第Ⅳ章 本調査S区

先述のようにここでは、平成17年度と同19年度に実施した1-4区の調査内容について報告するものである。平成17年度の調査面積は2,490㎡（上下2面4,980㎡）、19年度の1-4区は950㎡（上下2面1,900㎡）の計3,440㎡（延べ面積6,880㎡）である。これらの調査区は、南側と北側に分かれ、且つ北側は西側と東側とに分かれるところから、南側をS区1・2、北西部をNW区、北東部をNE区として報告する。なおこれらの遺構検出面は、S区1・2のほとんどは一面であったが一部については三面、NW区とNE区については上・下二面が存在した。

1 S区1上層の遺構と遺物

(1) 基本層準(Fig.15)

調査区の西側と南側の壁面で基本層準を確認した。

- I:客土(山土)。50cm或はそれ以上の層厚である。戦後行われた造成による盛土である。
- II:耕作土。層厚2～20cm前後である。かなり削られて浅くなっているところや完全に削られているところもある。
- III:橙灰色シルト。層厚0～20cmを測る。調査区東部には認められない。
- IV:灰色シルトに黒褐色シルトの粒をブロック状に含む。層厚0～10cmを測る。北部には堆積が認められない。
- V:灰色シルトに炭化物を多く含む。層厚0～20cm前後、西側の壁に厚く堆積している。中世の遺物包含層である。
- VI:黄色シルト。層厚0～20cm。
- VII:茶黄色シルト。層厚5cm前後で西壁の北部でのみ見られる。
- VIII:茶色粘性土。層厚10～40cmで、西壁に厚く堆積している。古代遺物包含層である。
- IX:黄茶色シルト。層厚0～5cm。
- X:濃茶色粘性土。層厚0～10cm前後。西壁に部分的に認められる。無遺物層である。

(2) 上層の検出遺構

① 掘立柱建物

SB1 (Fig.16)

調査区の北東に位置する。SD1を跨ぐように建てられているが、先後関係は不明である。桁行き3間(6m)、梁間2間(3.25m)の南北棟で、軸方向はN-3°-Wである。柱穴は円形で径30～40cmを測る。P1で径20cm、P7で径15cmの柱痕跡がみとめられた。各柱穴から土師器供膳具の破片が多く出土している。P4出土の土師器杯底部(87)、P5の土師器小皿(89)と瓦器椀底部(90)、P8の瓦器小皿(88)を図示することができた。土師器供膳具は回転台成形である。

SB2 (Fig.16)

調査区南よりに位置する。桁行き3間(4.8m)、梁間1間(1.8m)の東西棟で、軸方向はN-86°-Wである。柱穴は円形で径20～40cmを測る。P1で径20cm、P8で径10cmの柱痕跡がみとめられた。P1・5から土師質土器細片が出土している。P1の土師器杯底部(91)のみ図示することができた。回転台成形である。

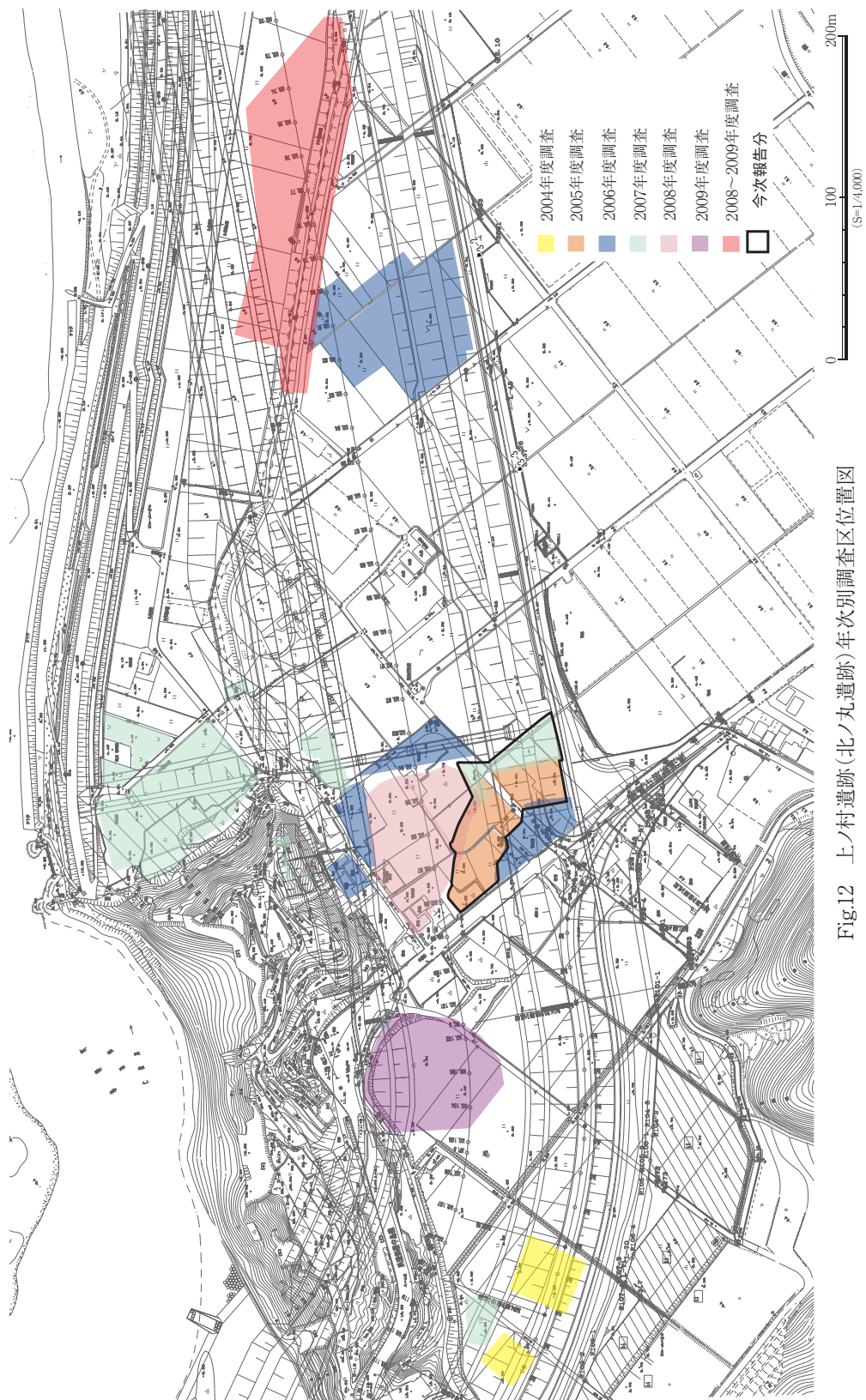


Fig.12 上ノ村遺跡(北ノ丸遺跡)年次別調査区位置図

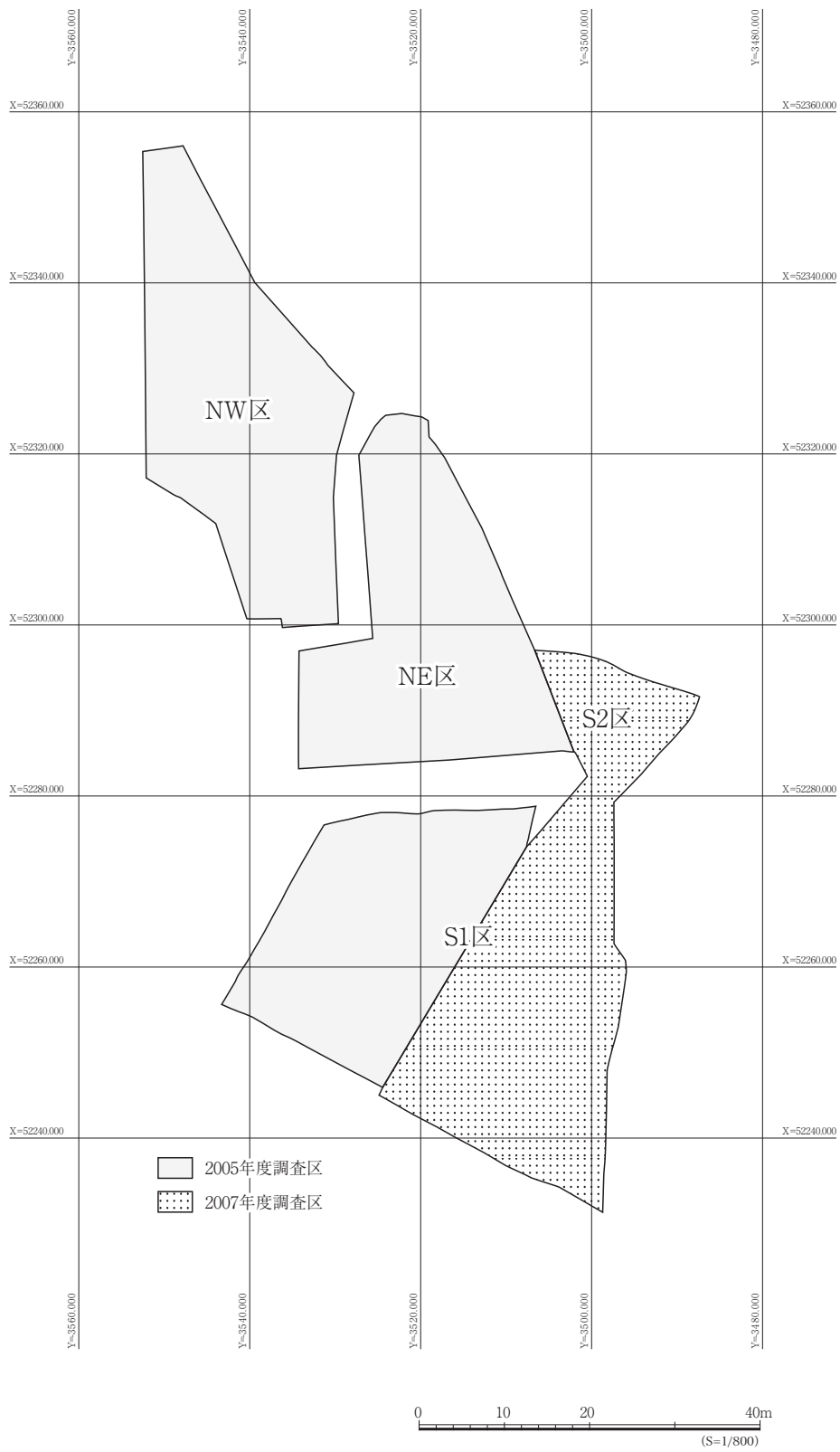
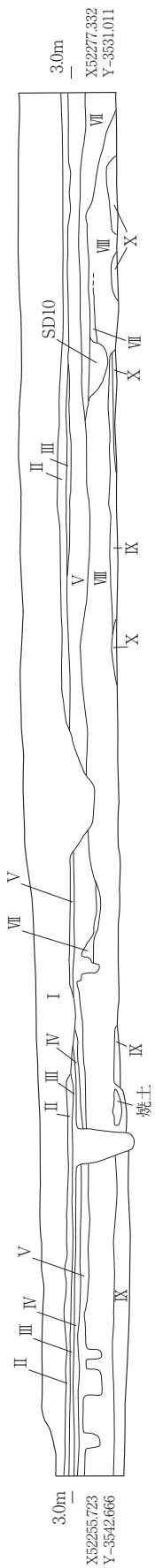
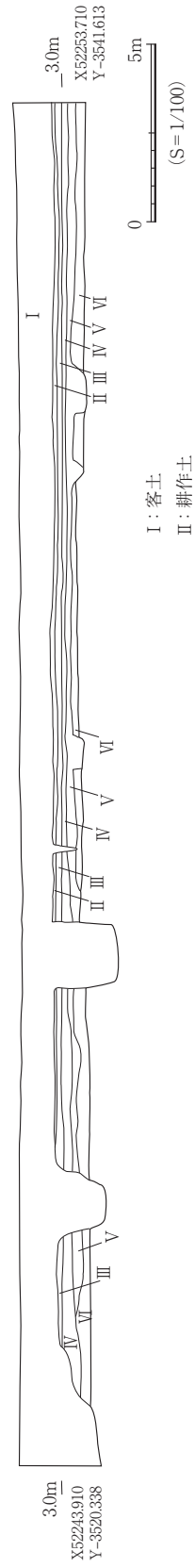


Fig.13 上ノ村遺跡2005年度・2007年度調査区位置図



西壁セクション



南壁セクション

- I : 客土
- II : 耕作土
- III : 橙灰色シルト
- IV : 灰色シルトに黒褐色シルトをブロックで含む
- V : 灰色シルトに炭化物を多く含む (中世遺物包含層)
- VI : 黄色シルト
- VII : 茶黄色シルト
- VIII : 茶色粘性土 (古代遺物包含層)
- IX : 黄茶色シルト
- X : 濃茶色粘土

Fig.14 S区I基本層準



Fig.15 上ノ村遺跡 S区遺構全体図

SB3 (Fig.17)

SB2の西隣に位置する。桁行き4間(10.6m)、梁間2間(3.3m)の東西棟で、軸方向はN-77°-Eである。柱穴は円形で径30～50cmを測る。P11に径20cmの柱痕跡が認められた。各柱穴から土師器供膳具や煮沸具、瓦器などの細片が出土している。P10・11出土の土師器小皿(92・94)、P10の土師器杯(95)、P5の土師器底部(93)、P3の瓦器椀(96・97)、P2の土師器甕口縁部細片を図示した。P11出土の94は、柱を抜き取った後、入れられたものである。96は土師器の発色をしているが成形など瓦器の作りに似ていることから瓦器椀として捉えた。98は古代の土師器甕で混入品である。土師器小皿・杯は回転台成形である。

SB4 (Fig.17・52)

SB1の西隣に位置する。桁行き2間(4.3m)、梁間1間(3.0m)の南北棟で、軸方向はN-0°である。柱穴は円形で径40～60cmを測る。P1に径20cmの柱痕跡が認められる。P4出土の土師器杯底部(99)、同口縁部(101)、P3出土の土師器甕(100)を図示した。土師器杯はともに回転台成形であるが、101の口縁部内部には段部、外面には2条の沈線が走り段部を有する。P4からは北宋銭、大観通寶(875)が出土している。

② 土坑

SK1 (Fig.18)

調査区の東北隅に位置し、SD1を切っている。平面形は隅丸方形を呈し長軸1.9m、短軸1.8m、深さ15cmを測る。南の立ち上がりにピットがあるが先後関係は不明である。埋土は灰褐色シルトである。遺物は土師器杯、瓦器などの破片が多く出土している。土師器底部(104)、瓦器椀(105～107)、小皿(102・103)、東播系捏鉢の口縁部(108)を図示した。土師器杯底部は他に2点出土しているが全て糸切り底である。

SK2 (Fig.18)

調査区の東北隅に位置する。平面形はほぼ円形を呈し直径1.8m前後を測る。壁に沿って幅30cm前後、深さ10cm程の溝が環状に巡っている。中央部の床面の深さは18cm程である。埋土は灰褐色シルトである。土師器や瓦器細片が出土しているが図示できるものはない。

SK5 (Fig.18)

調査区西部に位置し、東端はピットと切り合っている。平面形は不整形、長軸1.2m、短軸1.1m、深さは20cmを測る。壁は垂直に近く立ち上がっている。埋土は灰褐色シルトに茶・黄色シルトがブロック状に入っている。土師器13点、瓦器細片10点出土しているが、図示できるものはない。

SK6 (Fig.18)

SD3の南に位置する。平面形は楕円形で東端をP95に切られている。長軸1.0m、短軸60cm、深さ35cmを測り、断面形は台形を呈する。埋土はⅠ：灰褐色粘性土、Ⅱ：Ⅰに黄色～濃茶色シルトがブロック状に入る。遺物は東播系捏鉢口縁部(109)を図示したが、この他瓦器椀細片2点、青磁細片1点が出土している。

SK7 (Fig.18)

SK5の東隣に位置する。平面形は楕円形を呈し、長軸1.15m、短軸58cm、深さ35cmである。短軸断面は船底状を呈するが、長軸断面の東側の立ち上がりは階段状をなす。埋土はⅠ：灰褐色粘性土、Ⅱ：濃茶色シルトである。土師器杯底部など細片が4点出土している。

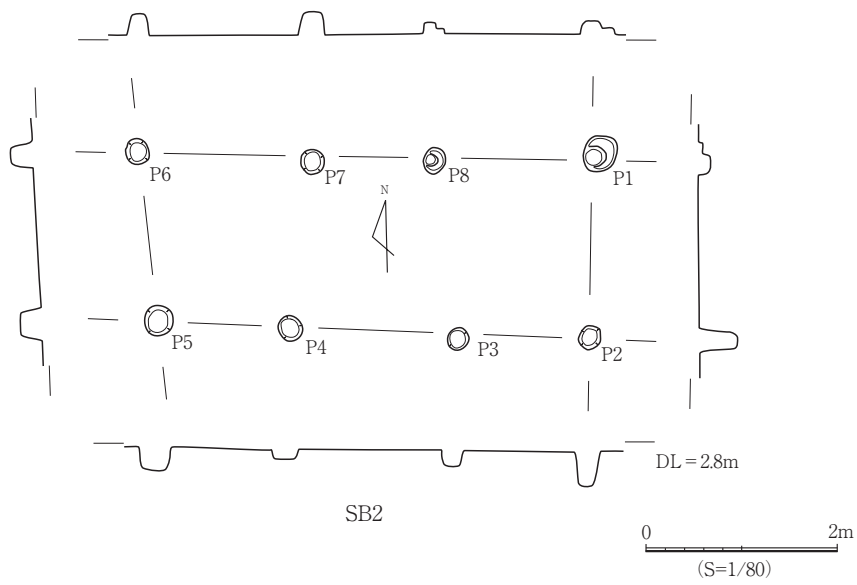
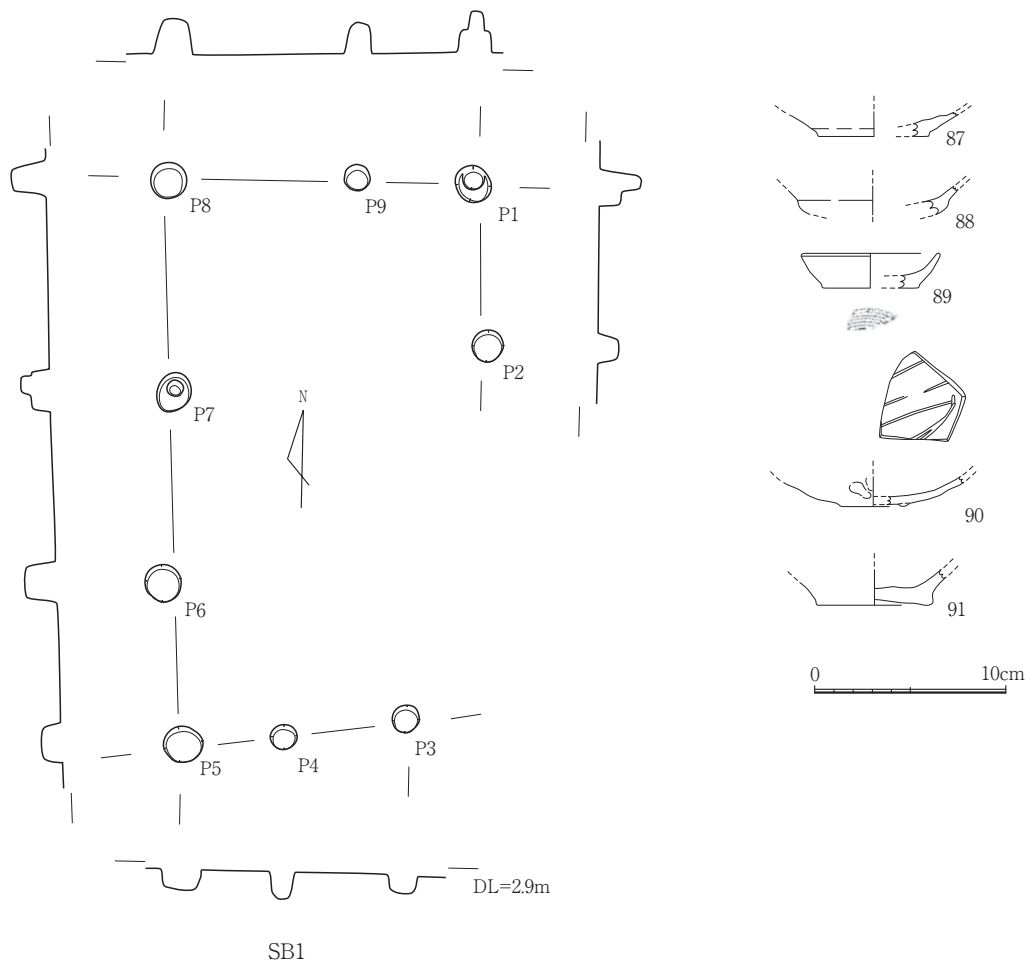


Fig.16 SB1・2遺構及び遺物実測図

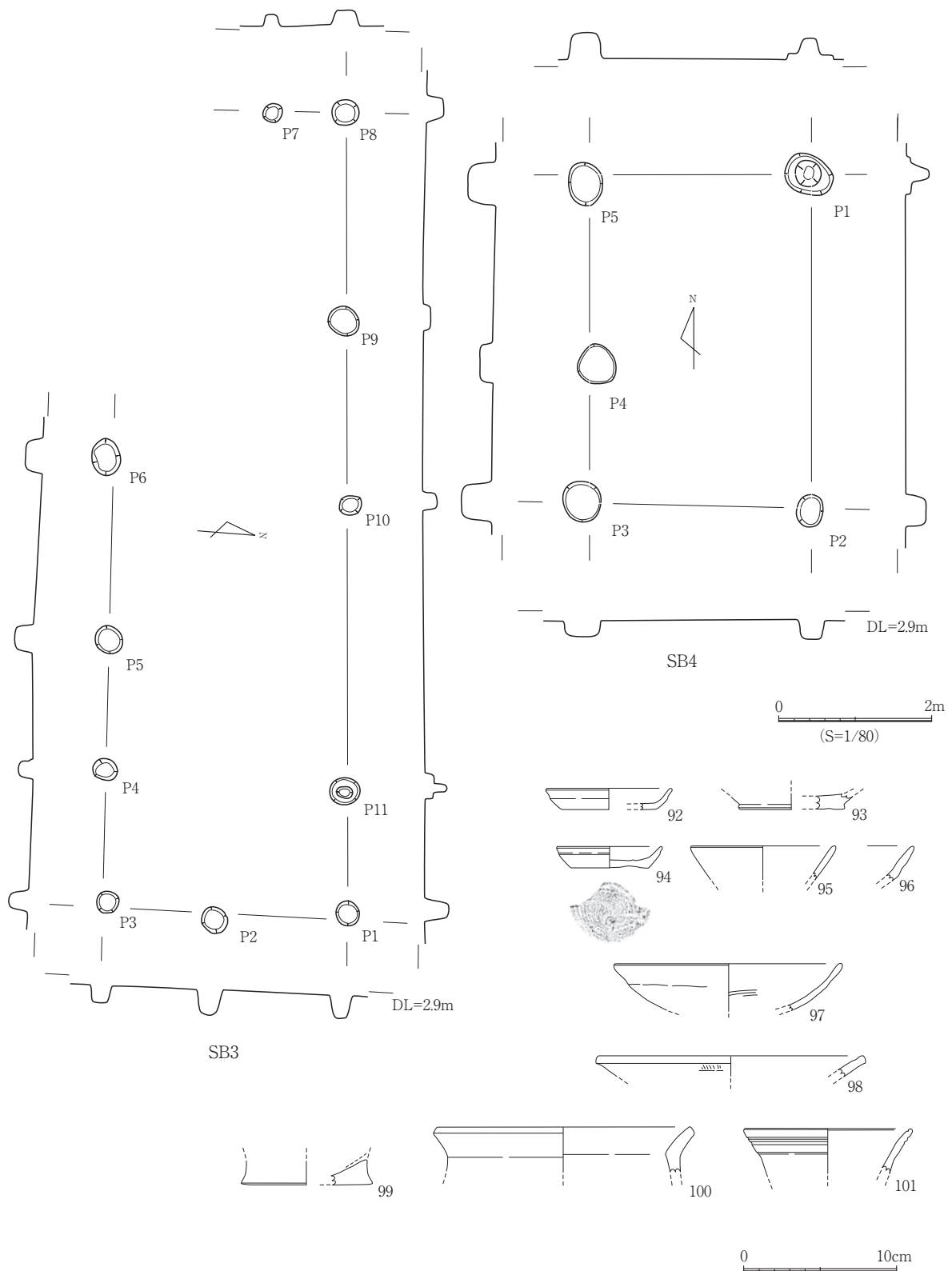


Fig.17 SB3・4遺構及び遺物実測図

SK9 (Fig.19)

SK6の南に位置する。平面形は不正形を呈し、長軸93cm、短軸70cm、深さ40cmを測る。断面形はU字形である。埋土は灰褐色シルトである。遺物は土師器が20点や瓦器細片が3点出土している。

SK10 (Fig.19)

SK6の東隣に位置する。平面は不整形を呈するが別の土坑と切り合っている可能性もある。長軸1.7m、短軸1.15m、深さは最深20cm、浅いところで5cm前後である。埋土は暗灰色シルトである。遺物は土師器が出土しているが、図示できたのは小杯2点(110・111)である。

SK11 (Fig.19)

SB3の南にあり、SK13を切っている。平面形は長楕円形を呈し、長軸2.3m、短軸70cm、深さ10cmを測る。床は水平で壁は斜めに立ち上がっている。埋土は灰褐色シルトである。遺物は土師質土器と瓦器の細片が多く出土しているが、瓦器碗底部(112)と土師器土錘(115)を図示し得た。

SK12 (Fig.19)

SK11の西隣に位置する。平面形は不整形で南部が調査区外に出ている。確認長軸1.15m、幅1.2mを測る。床面は東と北に傾斜しており、最深20cmである。埋土は灰褐色シルトである。土師質土器、瓦器類の細片が多く出土しているが図示できるものはない。

SK13 (Fig.19)

SK11に切られている。平面形は胴丸の長方形状を呈し、確認長軸70cm、幅75cm、深さは20cm程であるが、床面には径20cm、深さ10cmのピットが掘られている。遺物は、土師器や瓦器細片が少量出土している。瓦器碗(113)と土師器土錘(116)を図示し得た。

SK14 (Fig.19)

SB2の南に位置する。平面形は隅丸長方形を呈し、長軸3.82m、短軸1.25m、深さ30cm前後を測る。短軸の断面形はU字状である。埋土はⅠ：灰褐色粘性土、Ⅱ：暗灰褐色粘性土である。床面中央に人頭大の角礫が数個積まれており、埋土中からも数点出土している。

遺物は土師器、瓦器の細片が多く、同安窯系の青磁小皿片などが出土しているが、図示できたのは土師器小皿(114)のみである。

SK15 (Fig.20)

SK14の北側に位置する。平面形は隅丸方形を呈する。長軸1.25m、短軸1.15m、深さ10cm前後を測る。床面は水平で断面は皿状を呈し、床面に2個の小ピットが見られる。埋土は暗灰茶色である。遺物は、土師器や瓦器の細片が多く出土しているが、図示できたのは青磁碗(117)と土師器杯底部(118)である。117は森田編年1)の龍泉窯系青磁碗Ⅰ-2類(以下ことわりのない場合、青磁・白磁の編年は森田編年による)、後者は糸切り底である。

SK16 (Fig.20)

調査区中央部に位置する。平面形は不整形を呈する。長軸1.0m、短軸0.7m、深さ30～40cmを測り、床面中央部が盛り上がっている。埋土は灰褐色シルトである。遺物は土師器、瓦器細片が少数出土している。

SK18 (Fig.20)

SB3の東隣に位置する。平面形は隅丸方形を呈する。長軸1.2m、短軸1.0m、深さ10cm前後である。床面は水平で断面は皿形を呈する。埋土は灰褐色シルトである。南東隅には、被熱赤変した30cm大

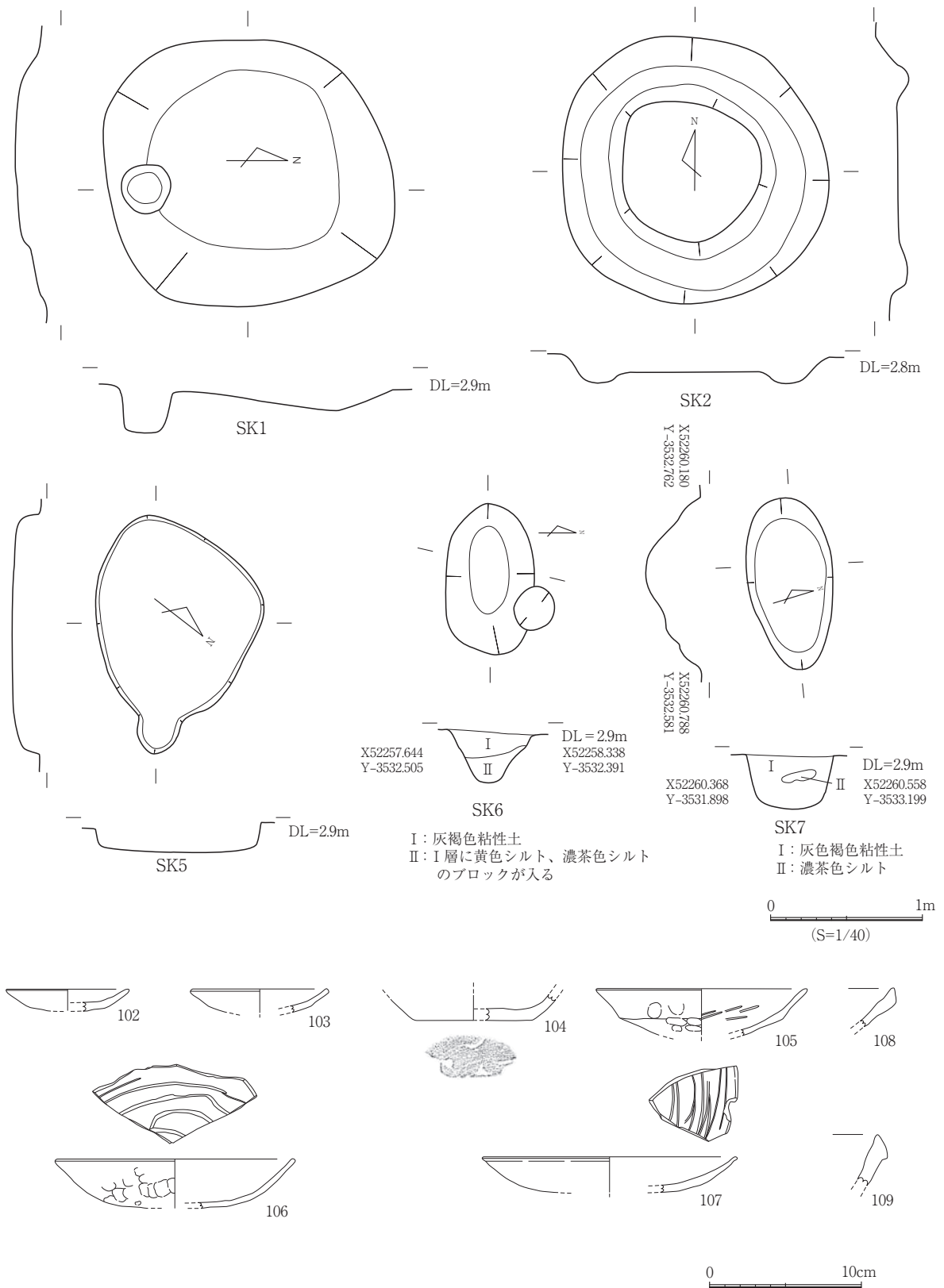


Fig.18 SK1・2, SK5~7遺構及び遺物実測図
 SK1:102~108 SK6:109

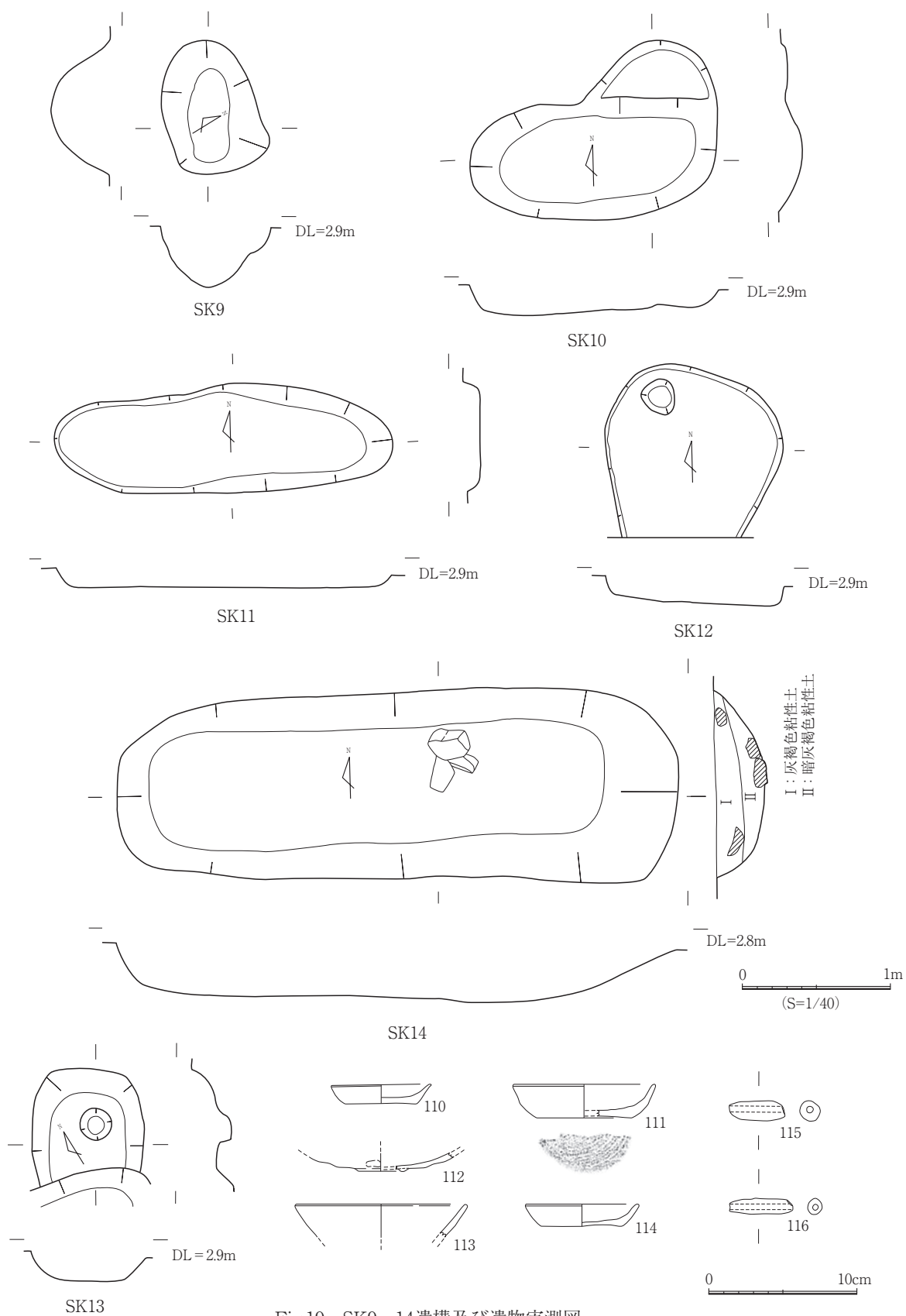


Fig.19 SK9~14遺構及び遺物実測図
SK10 : 110・111 SK11 : 112・115 SK13 : 113・116 SK14 : 114

の角礫が床面に深く食込んでいる。床には径30cm、深さ15cmのピットが掘られている。遺物は土師器、瓦器、青磁細片が見られる。瓦器椀(119)のみ図示し得た。

SK19 (Fig.20)

調査区中央部に位置し、SD3と切り合っているが先後関係は不明である。残存長軸65cm、深さ10cmを測り、床面に小ピットが1個掘り込まれている。埋土は灰褐色シルトである。遺物は認められない。

SK20 (Fig.20)

調査区西南部に位置し、SD3に切られている。平面形は略方形を呈する。確認長軸1.4m、短軸1.2m、深さ20cmを測る。床面は水平で断面は皿状を呈する。埋土は灰褐色シルトである。遺物は土師器細片を多く含み、瓦器細片が少し出土している。土錘(120)を図示し得た。

SK22 (Fig.20)

調査区西部に位置しSK26を切っている。平面形は不整形を呈し、長軸1.7m、短軸1.3m、床面は、南側が大きく掘り込まれており深さ60cm、テラス状に広がる平坦面は10cm前後である。埋土は暗灰色粘性土で大小の礫を多く含んでいる。遺物は土師器、瓦器細片が多く出土しているが、図示し得たのはトリベと考えられる土師器(121)である。121は高熱を受けて内面が海綿状を呈する。

SK23 (Fig.20)

調査区中央部に位置しSD6を切っており、南側を水道管に切られている。平面形は略方形を呈する。確認長軸1.1m、短軸90cm、深さ10～20cmを測り、床面は階段状をなしている。埋土は茶灰色粘性土である。遺物は土師器細片が多く出土している。東播系捏鉢胴部(122)のみ図示し得た。122は外面が煤けている。

SK26 (Fig.20)

SK22に切られている。平面形は不整形を呈する。長・単軸1.0m前後、深さ30cmを測り、断面形は船形を呈する。埋土は褐灰色粘性土である。遺物は土師器細片が多く、土師器羽釜片、白磁碗細片などが出土している。黒色土器A類椀(123)と撰津C2型類羽釜(124)を図示し得た。2) 123は搬入品である。

SK80 (Fig.21～24)

調査区東部に位置する。平面形は不整形を呈し東側の壁は鈎状に屈曲する長大な土坑である。長さ6.0m、最大幅2.7m、深さ1.3mを測り、壁はほとんど垂直に立ち上がる。埋土は上層部に茶灰色の粘性土が見られたが、それ以外の大部分は砂岩や蛇紋岩の風化礫で埋まっていた。意識的な埋め戻しがなされたものと思われる。遺物は埋土中に混在して近世陶磁器が大量に出土している。

磁器は肥前産と肥前系で占められている。肥前産は染付小皿(128・132)、染付皿(130・139)、波佐見小皿(143・145)、色絵小杯(129)、染付小碗(135・136)、染付碗(140)、染付中碗(138)、である。肥前系は染付小皿(126・131)、同中碗広東形(125・127・142・146)、同中碗端反形(133)、同猪口(134)、同付瓶(141)、白磁碗(147)、仏飯器(137)は肥前産か肥前系何れかに属するものである。

陶器は、供膳具に加えて貯蔵具、調理具などがある。肥前産の供膳具は、中碗(148・162)、中碗丸形(149～156)、小皿(164・165・167・169)、三島手皿(172)、刷毛目二彩手の皿または鉢(179)、鉢(168)である。肥前系は小皿(166)が見られる。165・167・169は内野山窯、164・166は唐津系灰釉である。中碗丸形(159)は尾戸窯、同(158・160)も尾戸窯の可能性があり、小皿(157)は能茶山窯の可能性はある。こ

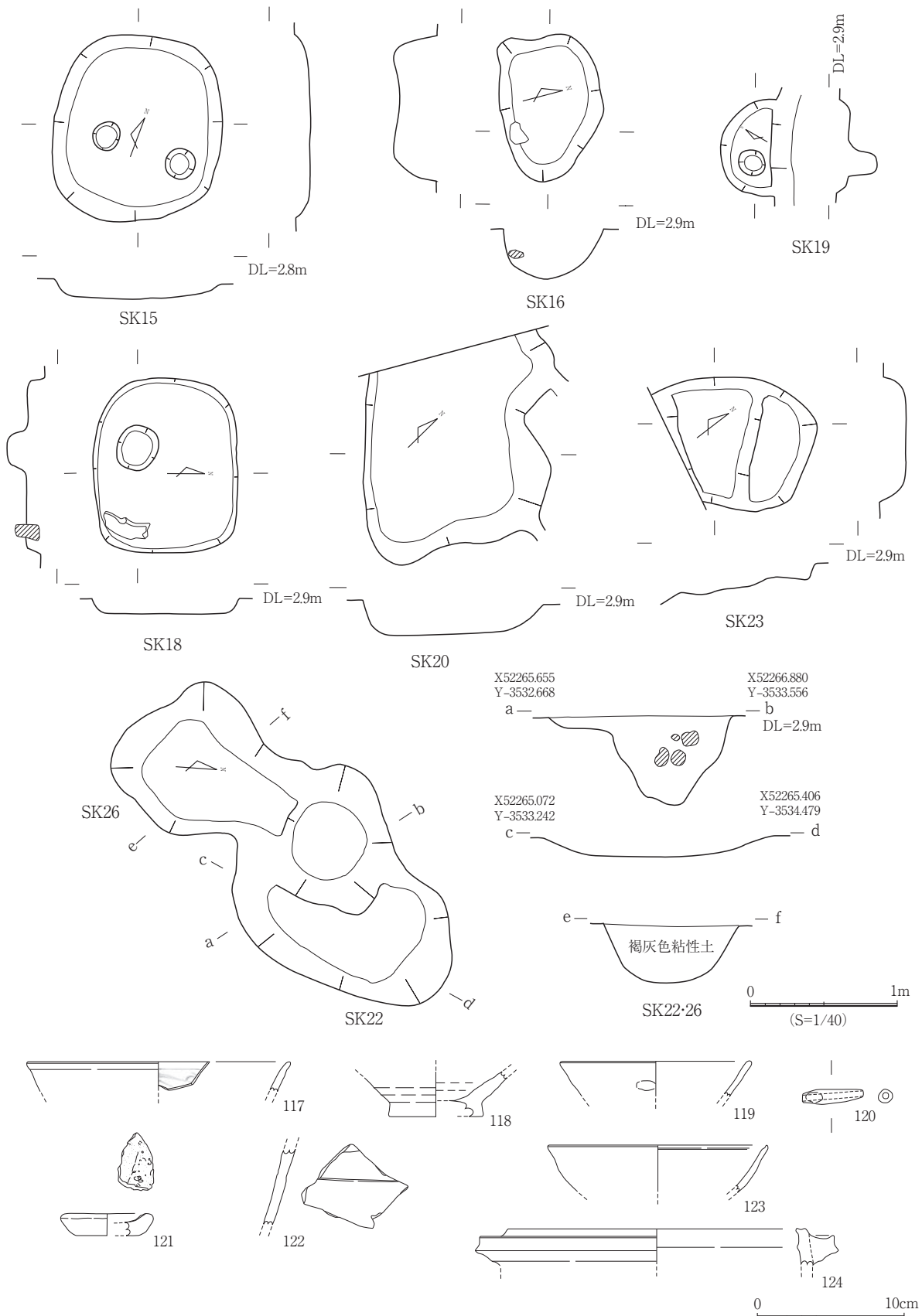
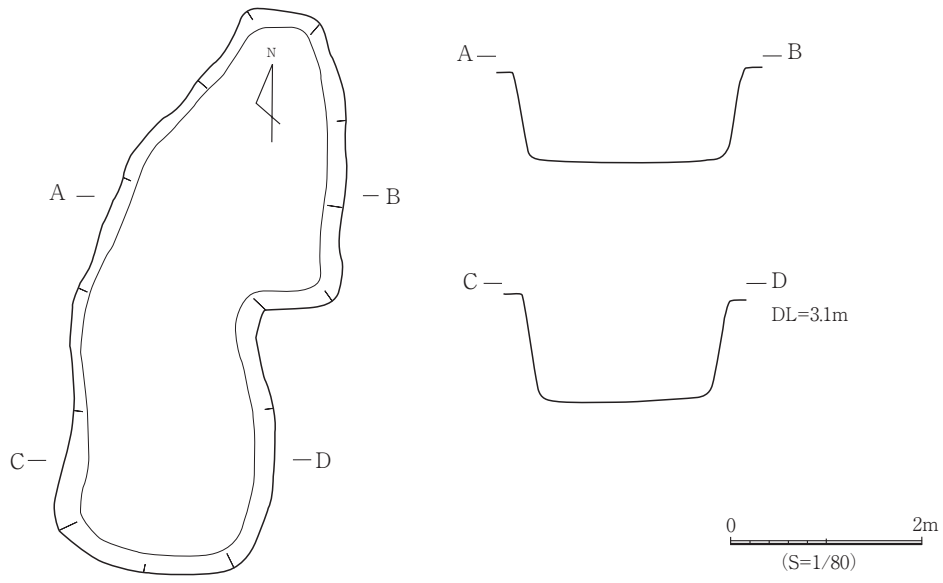


Fig.20 SK15・16・18・19・20・22・23・26遺構及び遺物実測図
 SK15 : 117・118 SK18 : 119 SK20 : 120 SK22 : 121 SK23 : 122 SK26 : 123・124



SK80平面・セクション

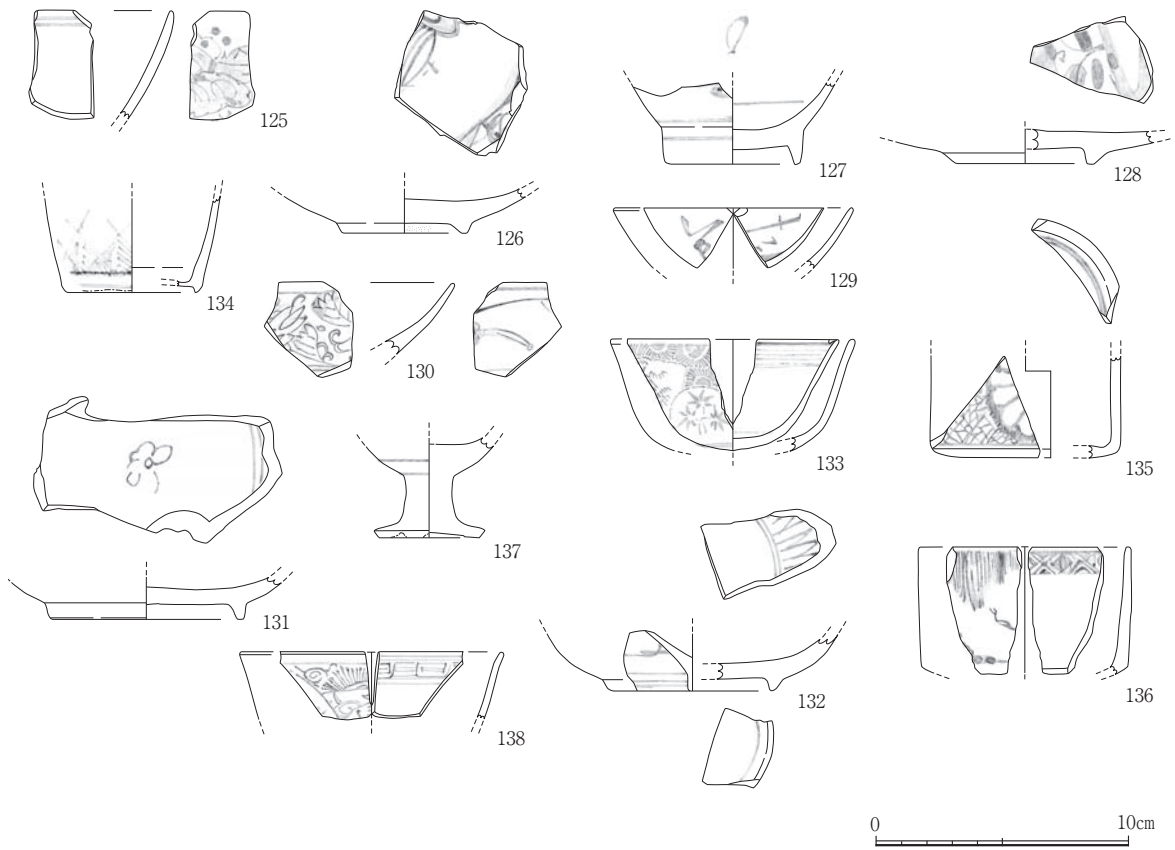


Fig.21 SK80遺構及び遺物実測図①

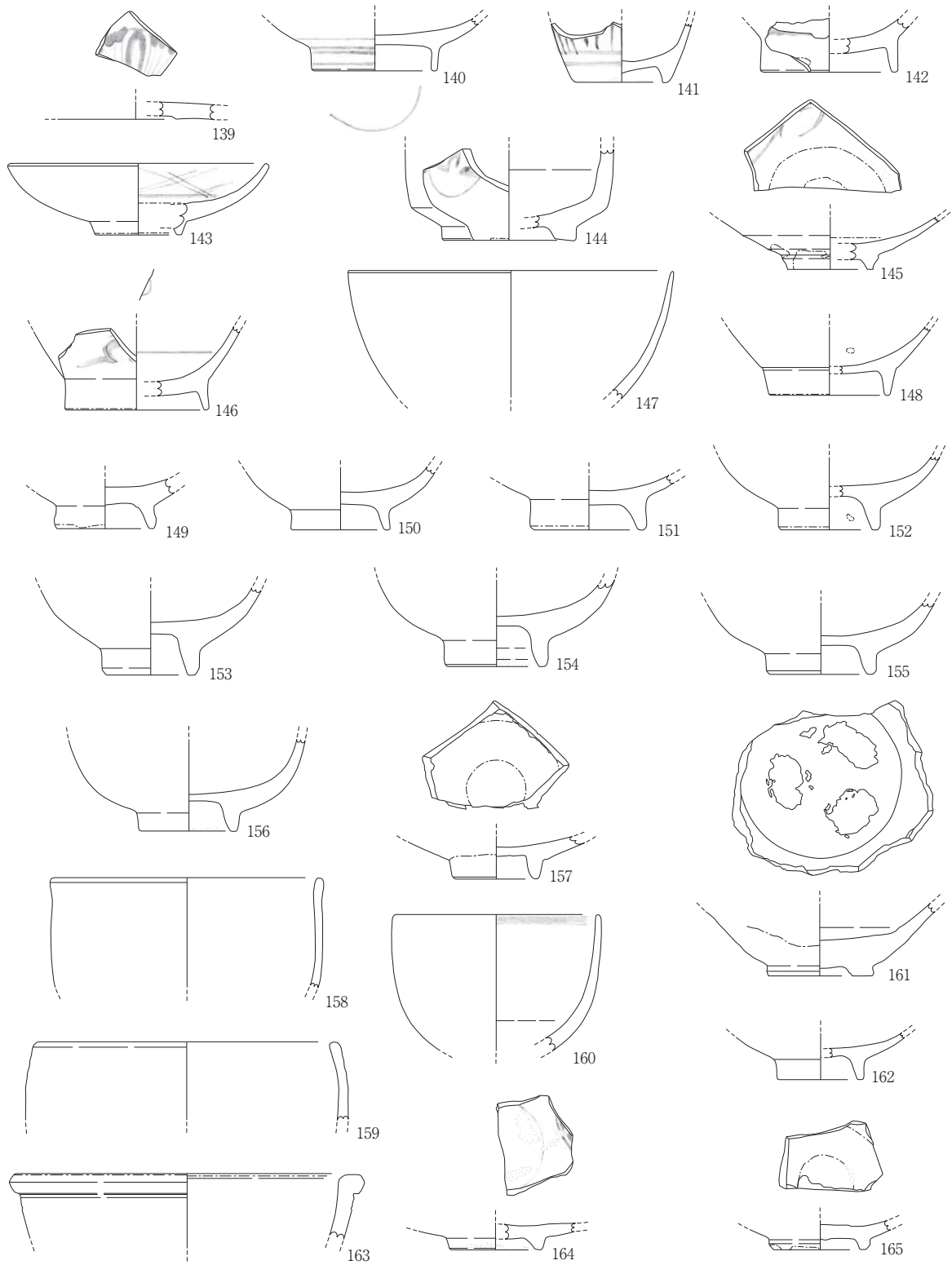


Fig.22 SK80遺物実測図②

0 10cm

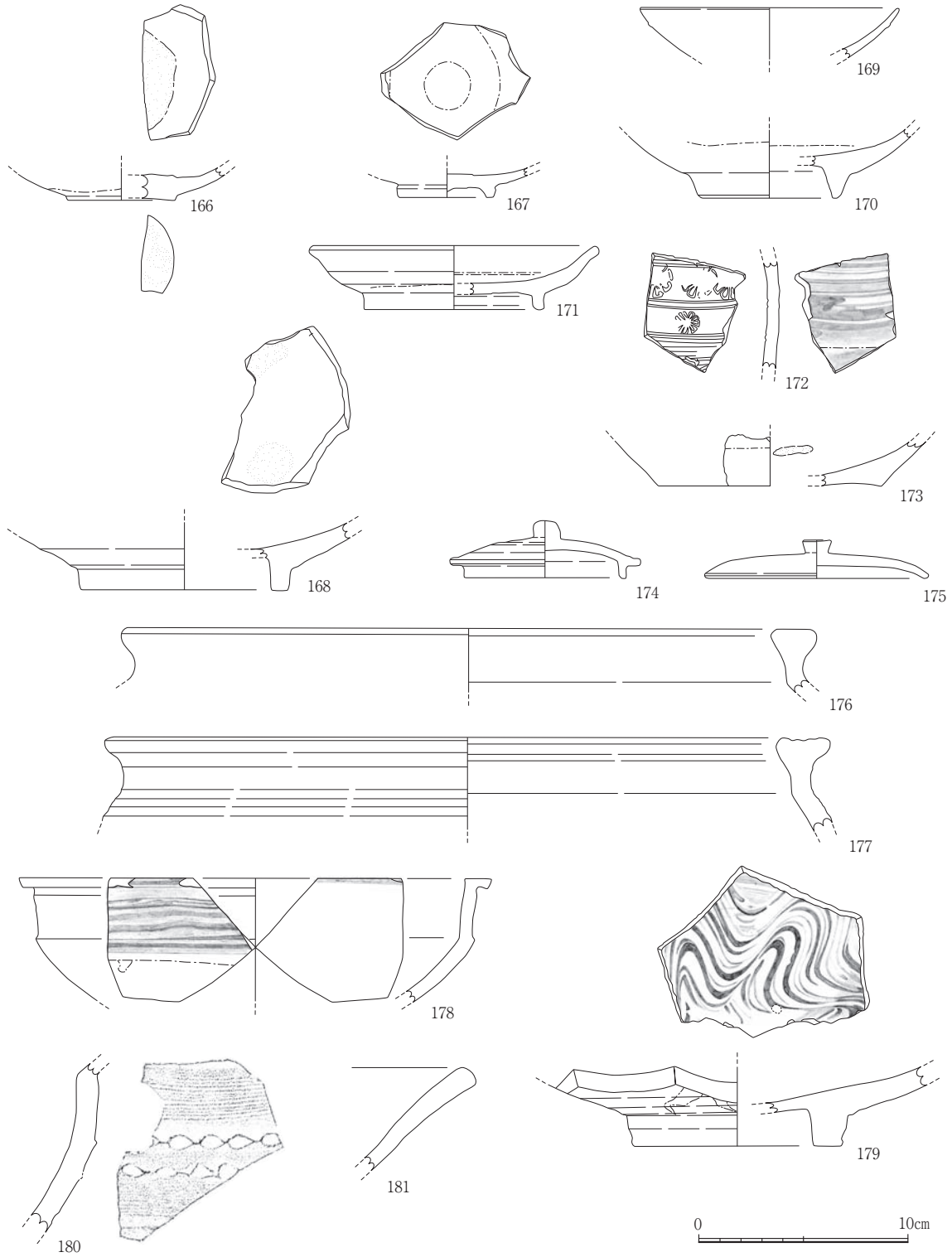


Fig.23 SK80遺物実測図③

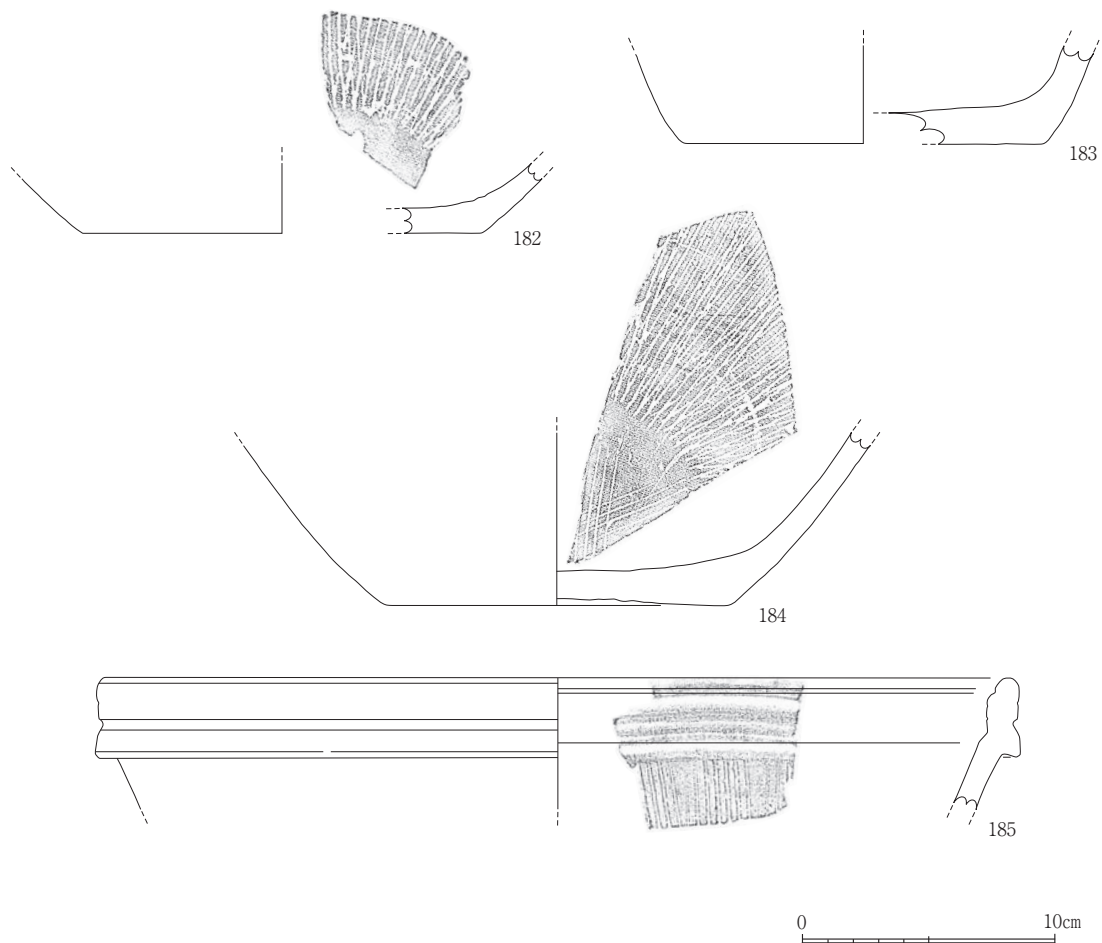


Fig.24 SK80遺物実測図④

の他に、産地を同定することのできない皿(170・171)、蓋(174・175)、鉢(178)、底部(173)が見られる。

調理具では、肥前産捏鉢(163)、堺・明石系播鉢(182・184)、備前播鉢(185)、土師質土器焙烙(181)がある。貯蔵形態は、丹波産甕(176・177)、肥前産甕(180)、産地不明の底部(183)が見られる。180は叩き成形、内面に格子の当て道具痕跡が見られ、外面には2条の縄状突起を貼付している。これらの他、暖房具として肥前産の陶胎染付火入れ(144)が出土している。

以上の陶磁器類は、碗(133)が1点近代に属しているが、他はすべて近世に属する。18世紀前半を中心に17世紀前半から幕末期までのものを含んでいる。磁器は肥前産と肥前系で占められているが、陶器は両者を中心としながらも地元の尾戸窯や丹波、堺・明石系など多くの産地からの製品が認められる。

SK81 (Fig.25)

調査区南部に位置する。平面形は隅丸方形を呈し、長軸1.2m、短軸1.0m、深さ10cm前後を測る。床面は水平で、径20cmのピットが掘られている。埋土は灰茶色粘性土である。土師器や瓦器細片が多く出土し、青磁細片1点、東播系捏鉢細片1点が出土している。図示できるものはない。

SK82 (Fig.25)

調査区の東寄りに位置する。南北に長い溝状の平面形を呈する。長軸2.6m、短軸0.77m、深さは70cm前後を測る。埋土は灰茶色粘性土である。埋土中に人頭大の角礫や円礫が入っており、被熱赤変している礫もある。遺物は瓦器小皿(186・187)、同椀(189)、青磁碗(190)、土師器甕胴部(191)、常滑甕底部(192)が出土している。191は外面が煤けている。

SK83 (Fig.25)

調査区の南東寄りに位置する。平面形は隅丸長方形を呈し、長軸1.5m、短軸85cm、深さ15cm前後を測る。埋土は灰黄褐色粘性土で炭化物を少量含んでいる。東西の壁に径25cm前後のピットが掘られており、西側のピットには径10cmの柱痕跡が認められる。土師器と瓦器細片を多く含むが、図示できるものはない。

SK84 (Fig.25)

調査区の東部に位置しSD33を切っている。溝状の細長い土坑で確認延長2.0m、幅50cm、深さ5～10cm前後を測る。埋土は黄灰褐色シルトである。遺物は認められない。

SK86 (Fig.25)

調査区の東寄りに位置する。東西に長い溝状の土坑である。長軸4.2m、短軸60cm、深さ10cm前後を測る。床面は水平で西部に径20cm、深さ60cmのピットが掘られている。埋土は灰茶色粘性土である。土師器と瓦器細片が多く出土しており、青磁碗細片も1点出土している。瓦器椀(188)を図示し得た。

③ 溝

SD1 (Fig.26)

調査区の中央東寄りに位置する。ほぼ東西方向に延びる溝で東は近世土坑SK80に切られており、西はSD6と直角に繋がっている。後述するようにSD6などと共に方形区画SH1を構成する区画溝である。確認延長は9.4m、深さ50～60cmを測る。断面形はおおよそ逆台形状を呈し、床面は少し落ち込んでいる。これは底浚えの痕跡を示すものと考えられる。埋土はⅠ：灰褐色粘性土、Ⅱ：黄褐色粘性土である。Ⅱ層は壁の崩落土である。

遺物は土師器、瓦器の供膳形態や煮沸形態が多く出土しており、これらについては、それぞれの破片の合計重量を測って比較した。土師器の杯・皿など供膳形態は910g、同じく煮沸形態は150g、瓦器の供膳形態は960g、煮沸形態420gで、両形態ともに瓦器が多い。この他、東播系捏鉢11点、同甕3点、常滑4点、青磁8点が出土している。図示し得たものは次の通りである。瓦器小皿(193)、瓦器椀(194～203)、青磁碗はⅠ5b類(204・205)、白磁皿は口禿タイプのⅨ類(206)、明染付皿(207)、瓦質羽釜(208～212・216)、東播系捏鉢(213～215)、瓦質脚(217・218)、土錘(220)、陶器甕(219)である。これらの遺物は出土状況から見て一括性の高いものである。なお染付皿(207)は検出面出土で混入遺物である。

SD2 (Fig.27)

調査区東北に位置する。確認延長4.6m、幅45cm、深さ10cm前後である。埋土は灰茶色粘性土である。遺物は土師器と瓦器の細片が少量出土している。土師器底部(221)を図示し得たのみである。

SD3 (Fig.27)

調査区の西部に位置し東西方向に走る溝で、東は現代攪乱に切られており西はSK20を切って調査

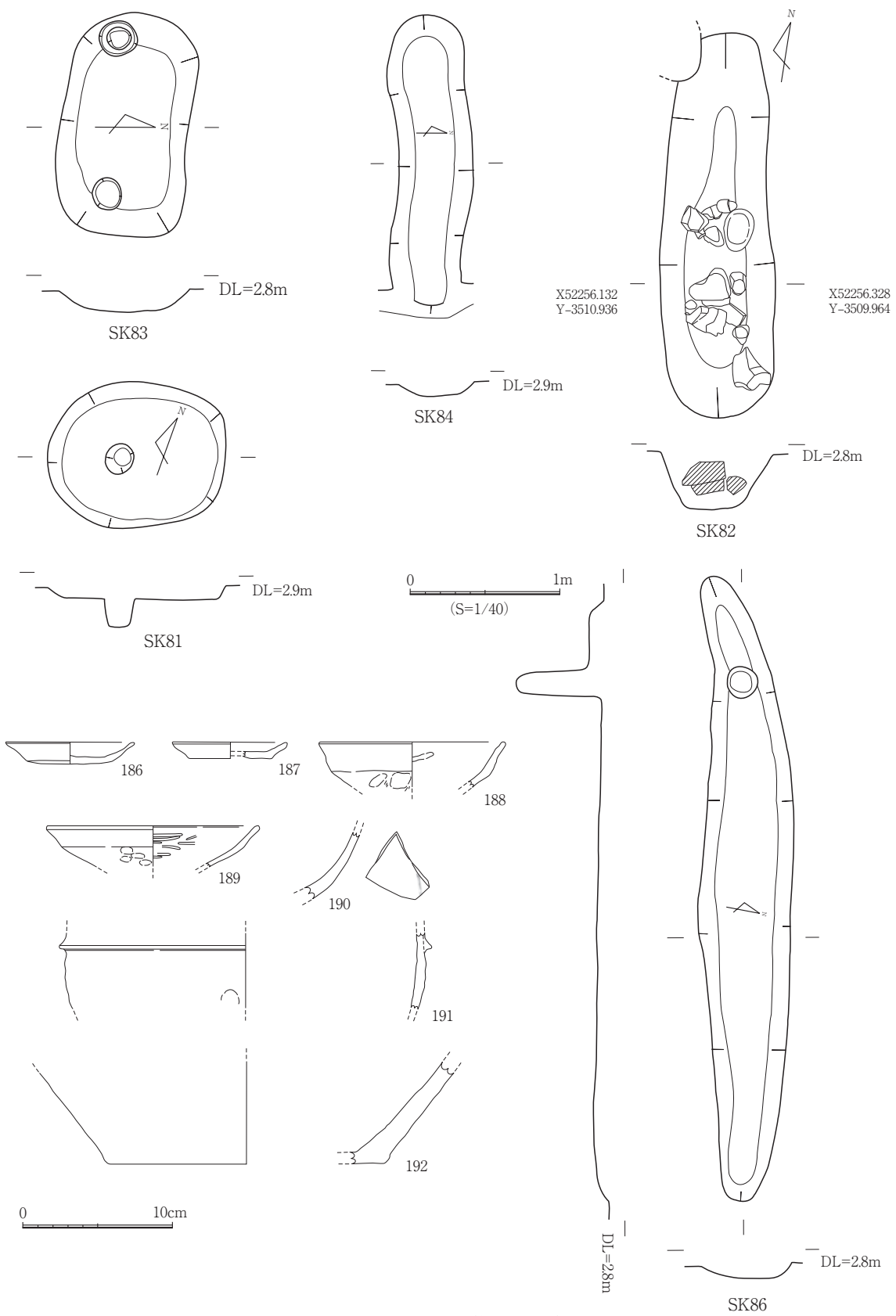


Fig.25 SK81~84・86遺構及び遺物実測図
SK82 : 186・187・189~192 SK86 : 188

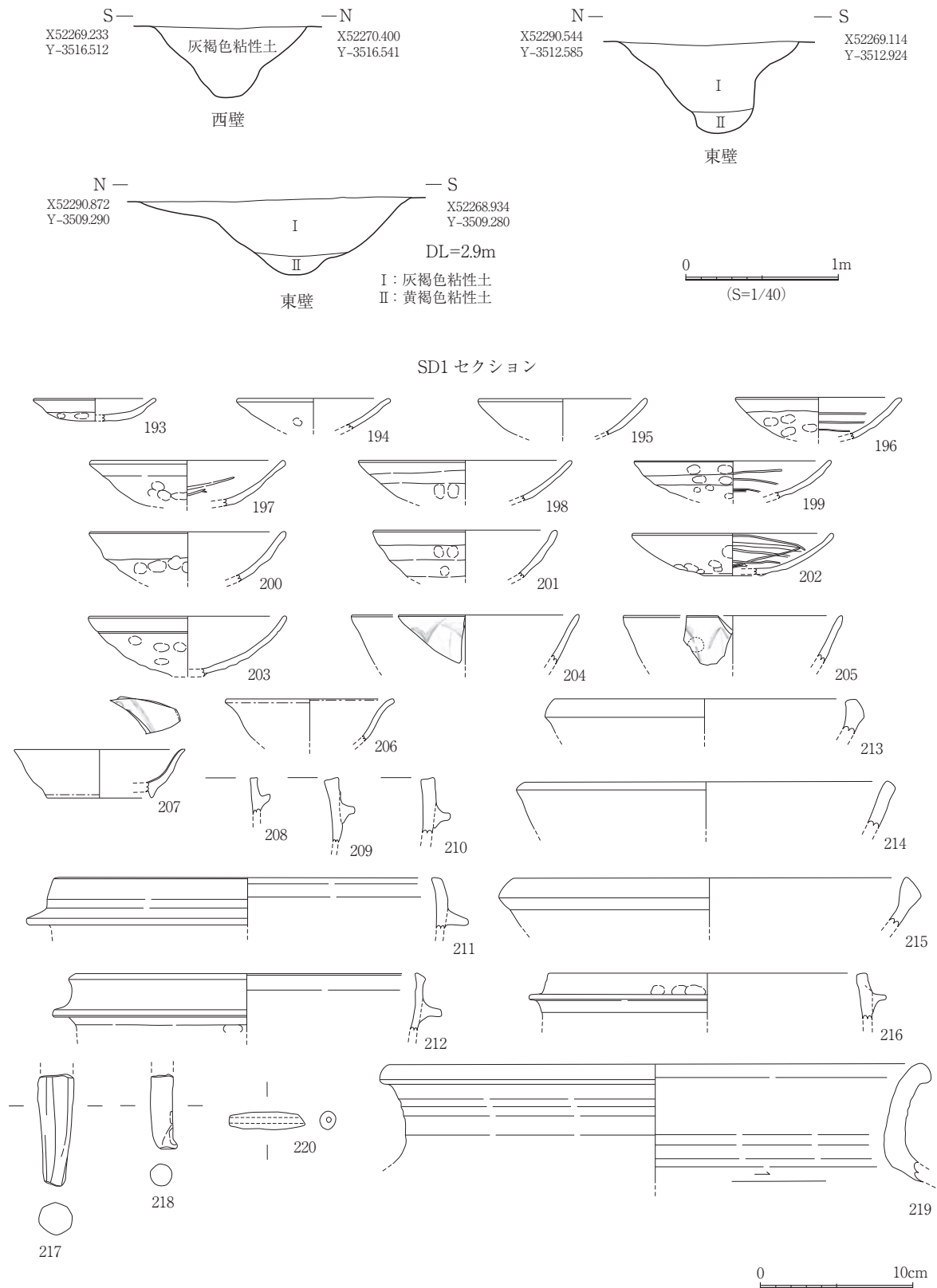


Fig.26 SD1セクション及び遺物実測図

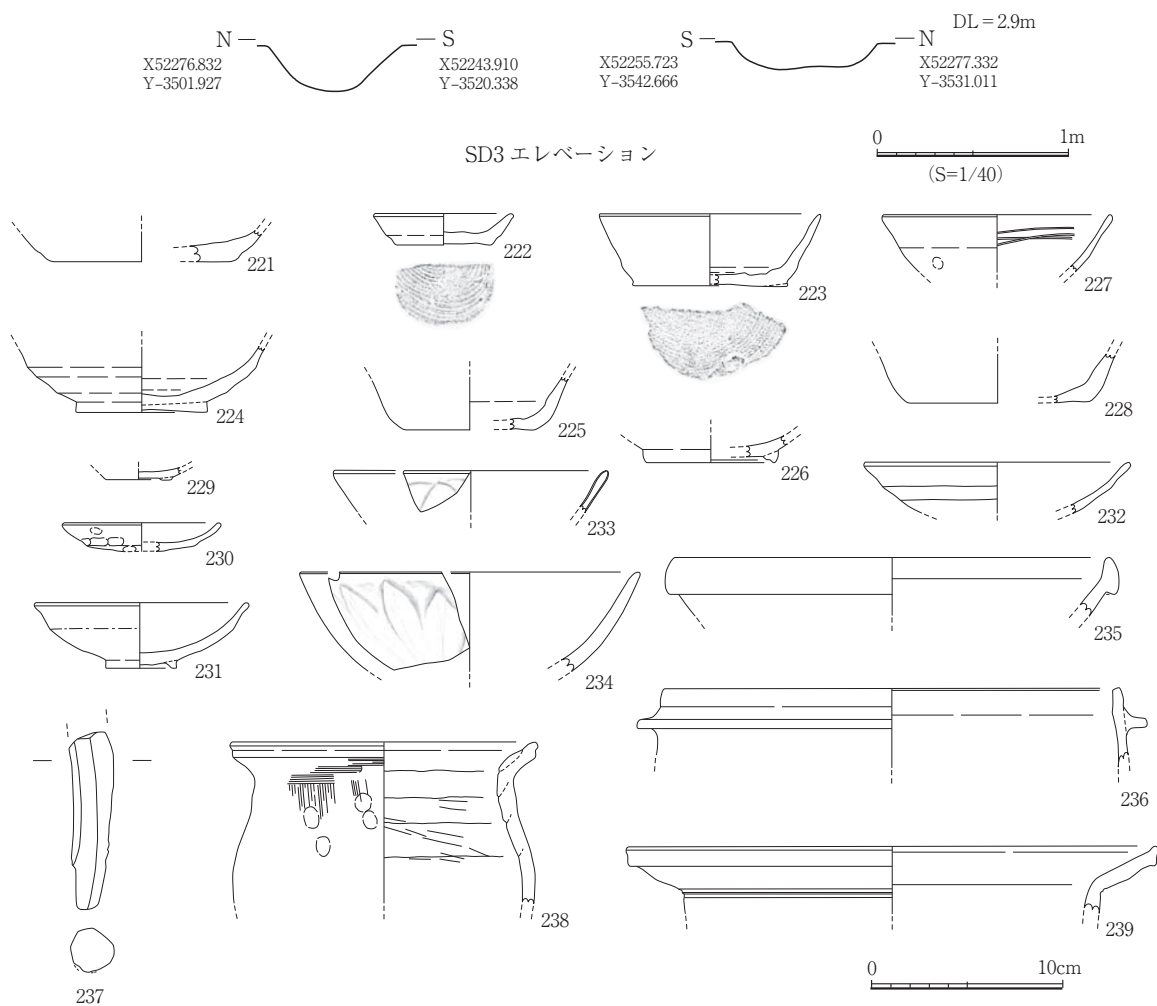


Fig.27 SD3エレベーション及びSD2～4遺物実測図
SD2 : 221 SD3 : 222～230・232～239 SD4 : 231

区外に帯びている。確認延長14.0m、幅0.6～1.2m、深さ10～22cmを測る。埋土は灰褐色粘性土である。断面形は逆台形状や皿状を呈し場所によって異なる。遺物は土師器供膳具が670g、瓦器のそれが310g出土している。土師器小皿(222)、同杯(223・225・228)、同椀(224)、瓦器椀(227・229・232)、同小皿(230)、青磁碗(233・234)、東播系捏鉢(235)、土師器釜(236)、瓦器脚(237)、土師器甕(238・239)、緑釉皿(226)を図示し得た。青磁碗は龍泉窯系のI 5b類、緑釉皿は軟質で、畳付けが段上を呈する。近江産で平安京Ⅲ期中段階に属する。土師器杯・椀類はすべて糸切りである。

SD4 (Fig.27)

調査区の南よりに位置する。東西方向に延びる溝で東は現代攪乱によって切られている。SD5と切り合っているが先後関係は不明である。確認延長8.0m、幅30～60cm、深さ10cm前後である。埋土は灰褐色粘性土である。遺物は、土師器供膳具片100g、瓦器供膳具形態50g、東播系捏鉢細片2点が出土しており、土師器椀(231)のみ図示し得た。手捏ね成形、口内外面横ナデ調整、体部外面には指頭圧痕が見られる。吉備系の椀である。

SD6 (Fig.28)

調査区東北部をL字状に囲む溝である。北端を押さえることは出来ないが、東端はSD33と接する

手前で終わっている。南北方向は2005年度、東西部分については2007年度調査である。南北方向に19.0m、東西方向に9.0m延びている。南北部分の幅は北端で60cm、SD1と交わる地点で1.0m、南のコーナー部分で1.2m、深さはそれぞれ20cm、30cmを測る。東西部分の幅はコーナー近くで1.2m、東端では1.9m、深さもそれぞれ50cm、70cmを測り、東端部分が最も広く、深くなっている。断面形は概ね逆台形を呈し、東西部分については底浚いの痕跡が認められる。埋土はⅠ：灰褐色粘性土、Ⅱ：Ⅰ層に砂礫が混ざる、Ⅲ：灰黄色粘性土である。

遺物は、供膳形態では、土師器杯(241・242)、同皿(244～246)、瓦器椀(247・248)、同小皿(243)、青磁碗(249・250・253～256)、白磁皿(251・252)を図示し得た。土師器杯は底部糸切りであるが、皿は手握ね成形である。なお、土師器の供膳形態片は1,700g、瓦器のそれは810gである。青磁碗は龍泉窯系Ⅰ5b類(250・253～256)と鎬蓮弁に櫛描文を施すⅠ6類(249)が見られる。調理形態は東播系捏鉢(257～261)、土師質搗鉢(274)、瓦質搗鉢(262)が見られる。煮沸形態は、瓦質鍋(264)、土師器羽釜(265・266)、瓦質羽釜(267～270)、瓦質脚(271・272)が見られる。貯蔵形態では東播系甕(263・275)、常滑甕(273)、この他に土鍾(276～280)が出土している。SD1とSD6は後述するSD31・32と共に一辺10.0m程に方形に囲む区画溝と考えられ、南北に4区画が認められる。

SD7 (Fig.29・52)

SD6の西隣を平行して延びる溝状遺構で、南は現代攪乱に切られている。確認延長13.0m、幅は北部で0.8m、南部で1.7m、深さは北部で10cm、南部で25cm前後を測る。断面形態は皿状を呈する。埋土はⅠ：灰褐色粘性土、Ⅱ：灰黄色粘性土である。

遺物は供膳形態では土師器小皿(281・282)、同椀(283)、同杯(284・286)、同足高高台杯(285)、瓦器椀(287～290・293)、黒色土器A類椀(292)、黒色土器B類椀(291)、青磁碗Ⅰ5b類(294)を図示し得た。土師器供膳形態片は970g、瓦器のそれは380gである。煮沸形態では土師器甕(298)、同羽釜(299)、瓦質羽釜(297)、甕(298)は胴部外面に平行叩きが見られる。瓦質脚も2点(300・301)見られる。供膳具は東播系捏鉢(296)が出土している。SD7は古代・中世の遺物がかなり混ざって出土している。この他に土鍾(303～306)と砥石(867)が出土している。砥石は、使用面四面で各面に敲打痕が見られ、各面が煤けている。流紋岩製である。

SD8 (Fig.29)

SD7と切り合っており、西側は現代攪乱に削られている。SD7との先後関係は不明である。確認延長1.5m、幅40cm、深さ20cm前後である。埋土は灰褐色粘性土である。遺物は土師器、瓦器の細片が出土しているが、図示し得たのは瓦質脚(302)のみである。

SD30 (Fig.30～33・52)

調査区東部を南北に走る溝状遺構でSD33に切られており、北端はSK80の南あたりで消滅しており、南部は現代攪乱によって切られている。確認延長20.0m、幅は北部で90cm前後、中央部より南で1.5m、深さは15cm前後である。図示したように拳大から人頭大の礫が多量に見られる。SD30は溝のプランよりも最初は石列状の遺構として検出し、礫を出して行く中で溝の肩を確認することができた。礫はほとんどが角礫で、河原石は少ない。また被熱赤変しているものが多い。これらの礫は、床面には見られず5～10cm程浮いていることから、溝が一定埋没した時に一気に礫が捨てられたものと考えられる。埋土は黄褐色シルトである。

遺物は礫の中に食い込むような状態で出土している。供膳形態では、瓦器小皿(307)、同椀

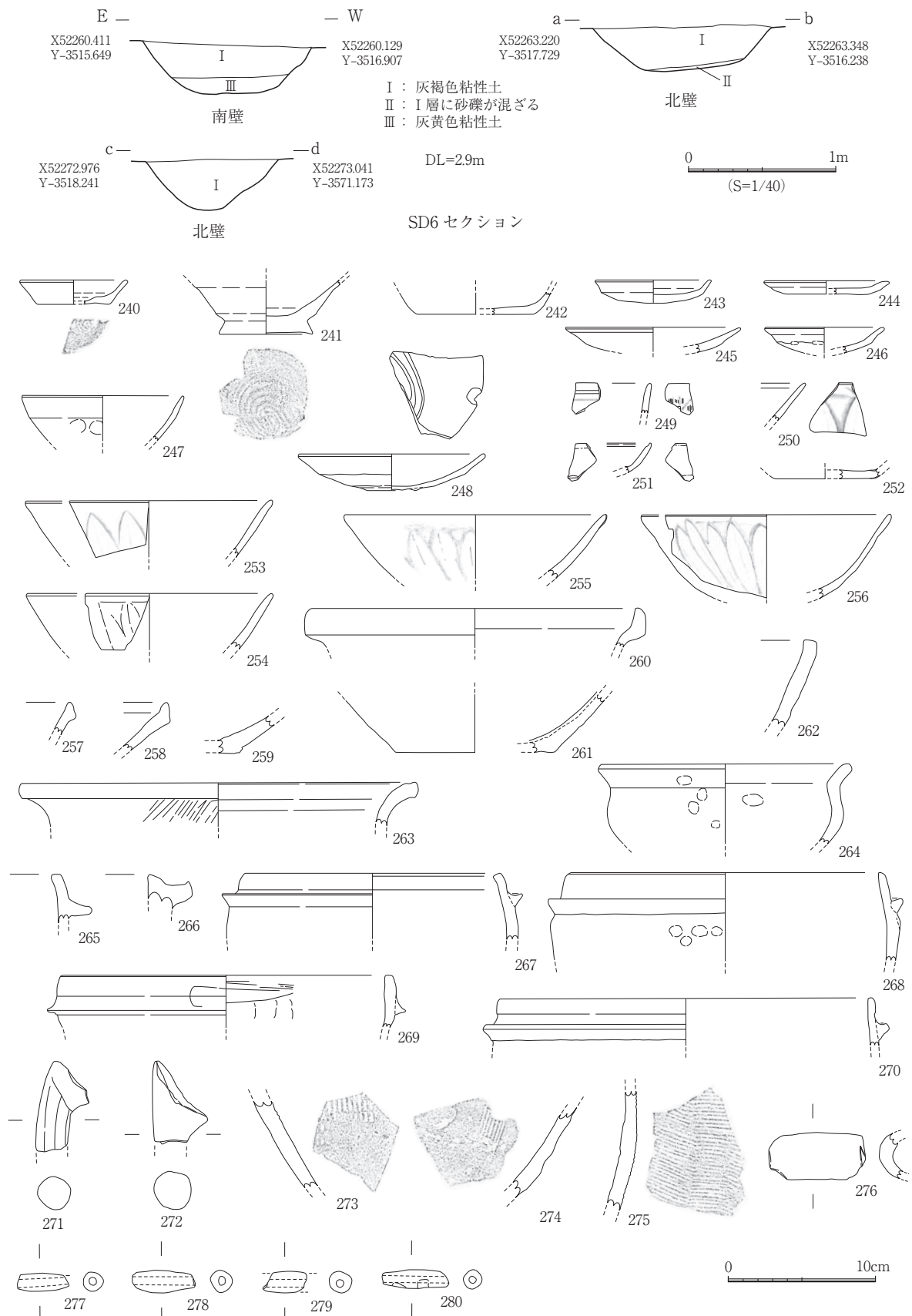


Fig.28 SD6セクション及び遺物実測図

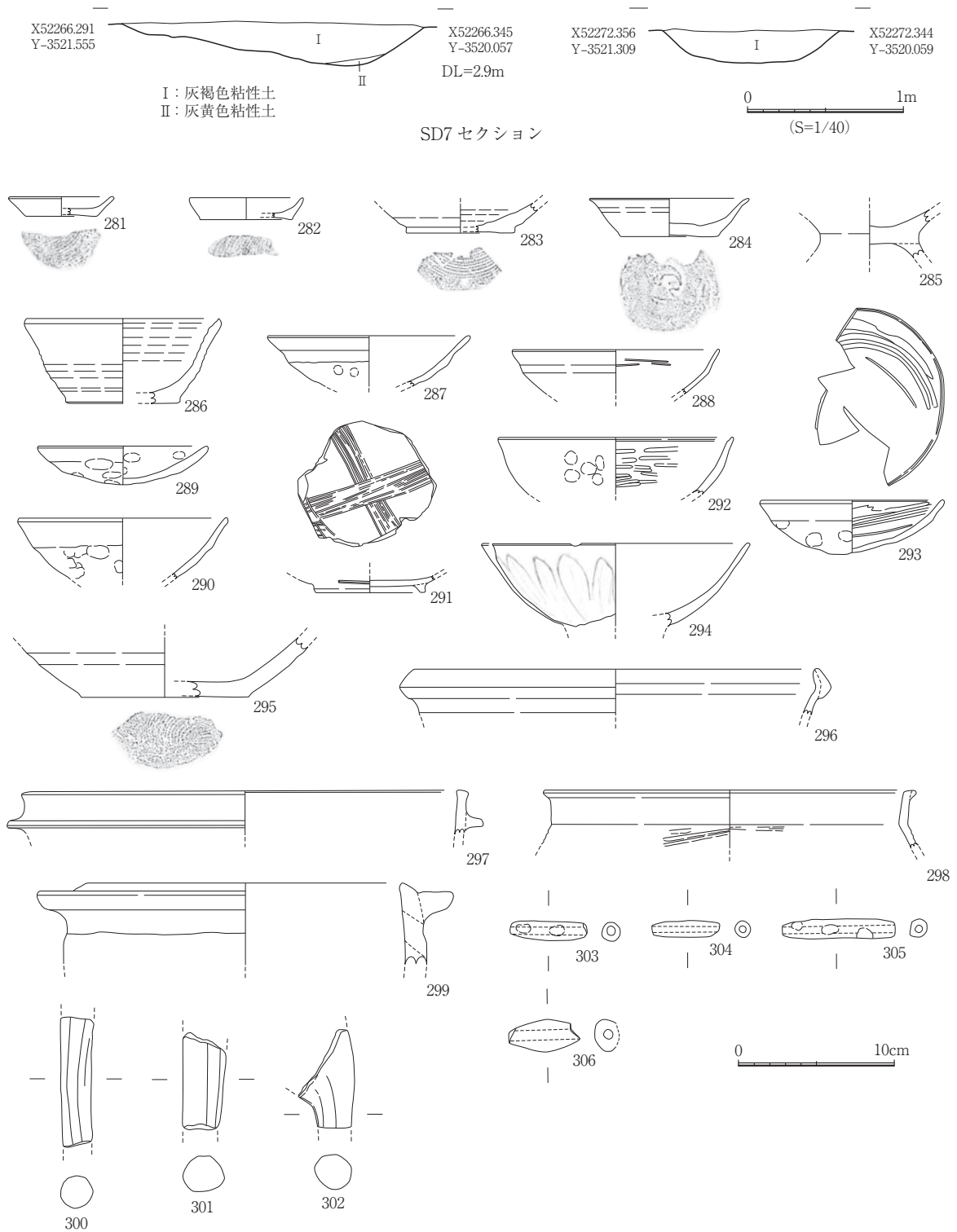
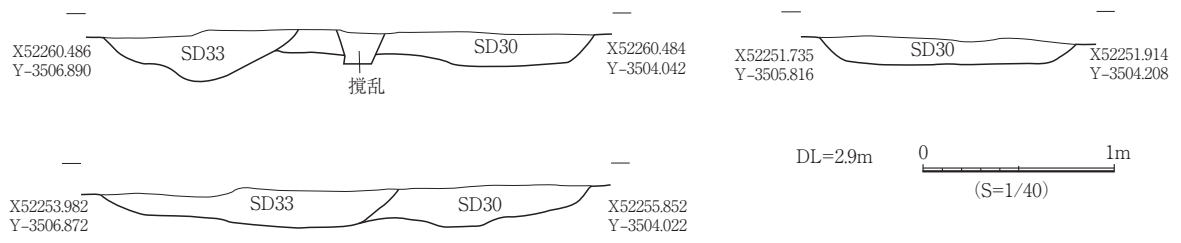


Fig.29 SD7セクション及びSD7・8遺物実測図
SD7 : 281~301・303~306 SD8 : 302



SD30・33北壁セクション

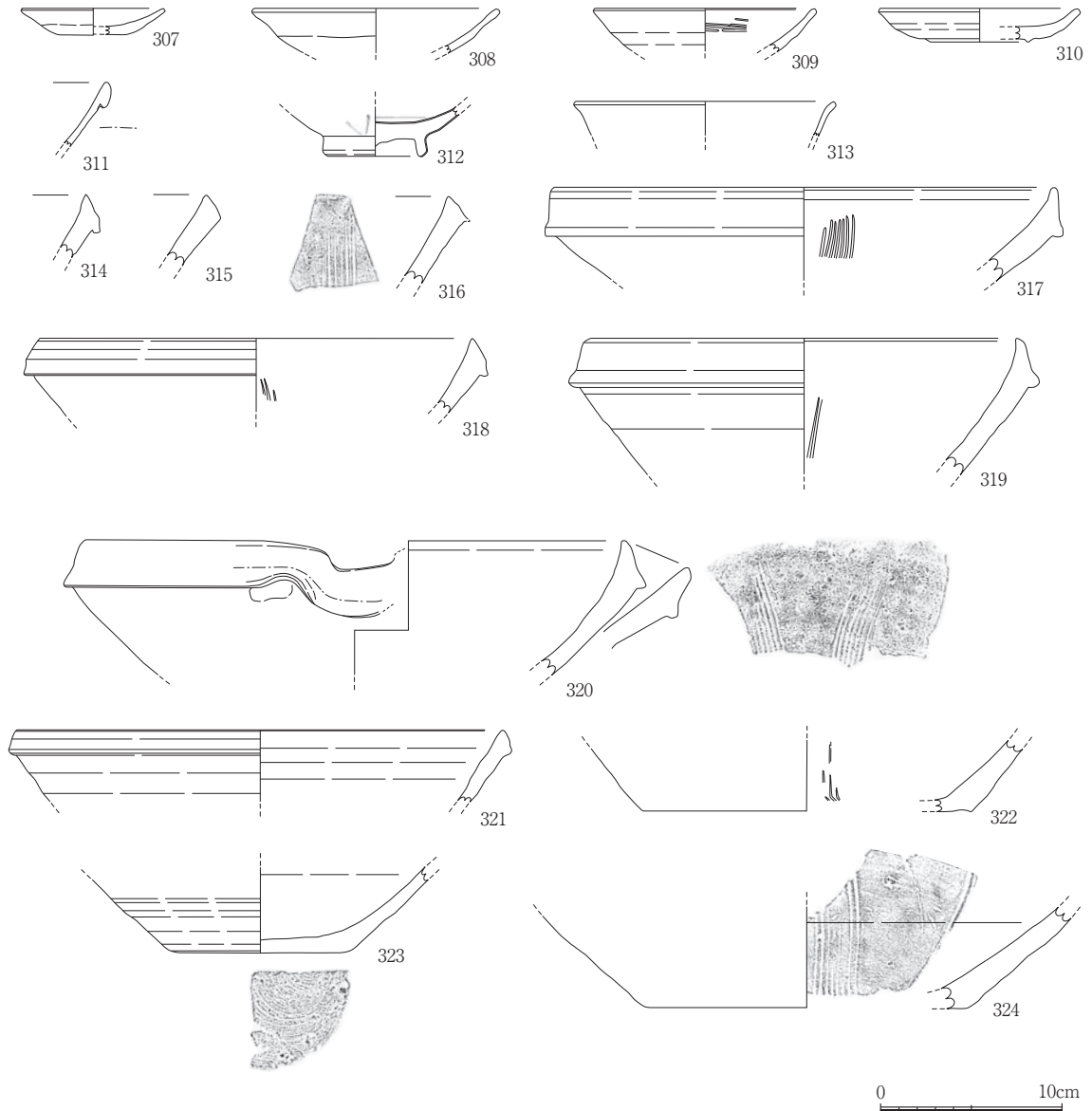


Fig.30 SD30・33セクション及びSD30遺物実測図①

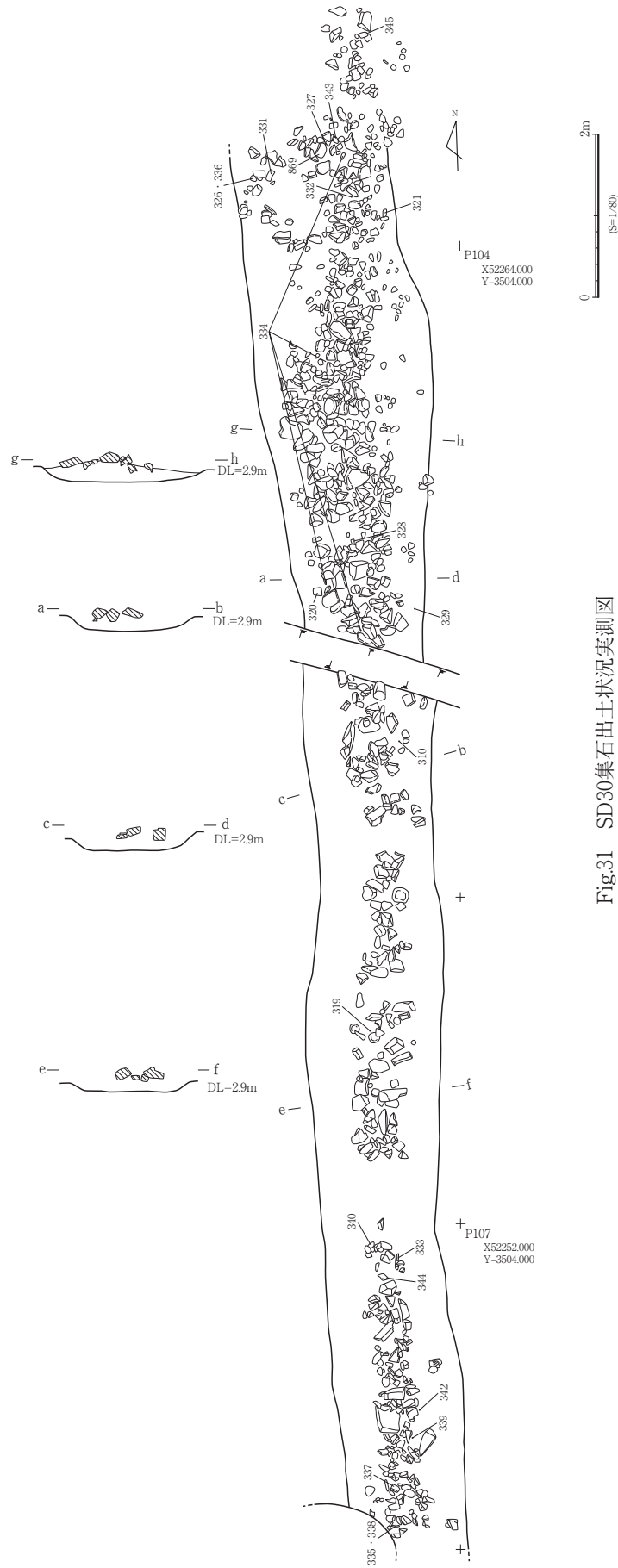


Fig.31 SD30集石出土状況実測図

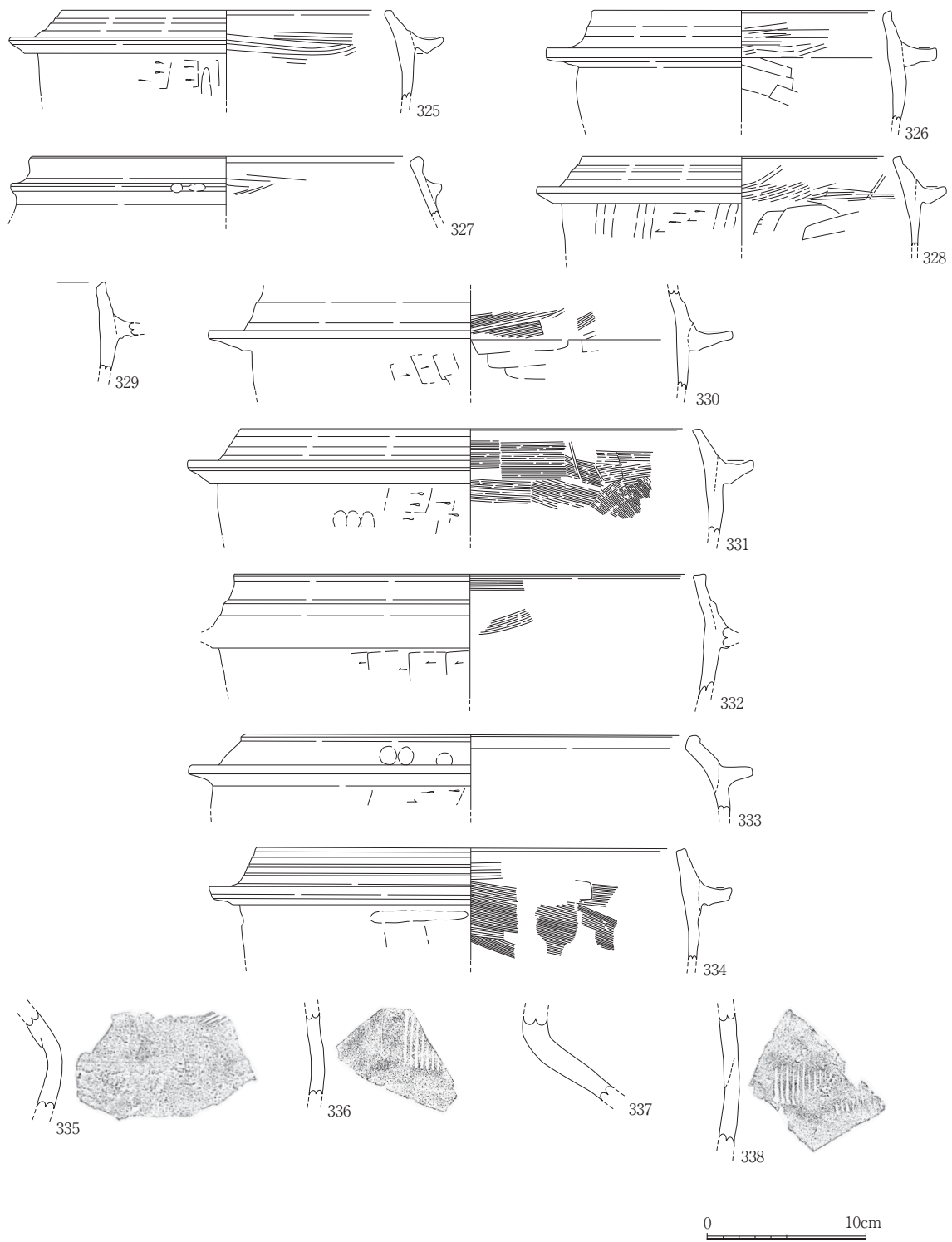


Fig.32 SD30遺物実測図②

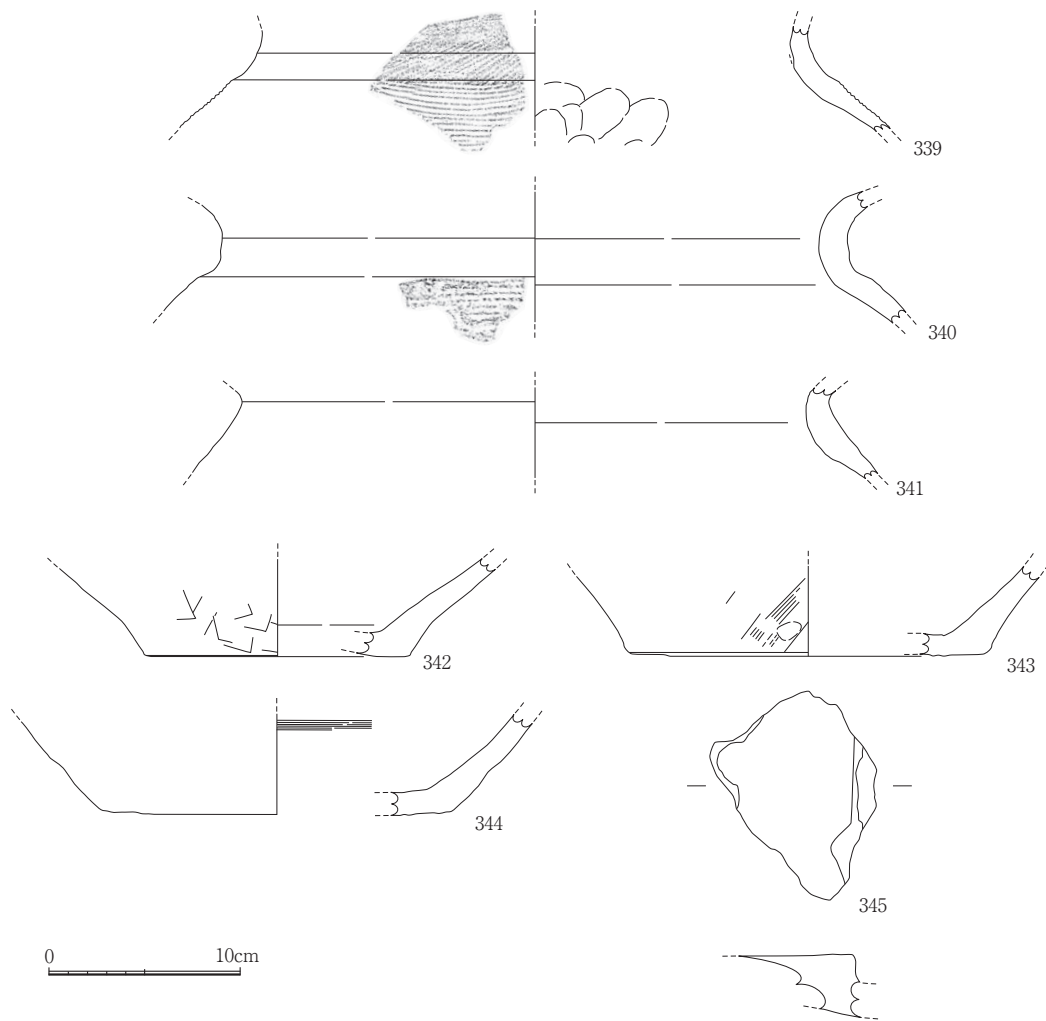


Fig.33 SD30遺物実測図③

(308-309)、志野皿(310)、白磁碗Ⅳ類(311)、青磁碗はⅠ5b類底部(312)と上田分類D類3)(313)を図示し得た。土師器杯なども出土しているが細片が多い。調理具では備前播鉢(314～320・322・324)、東播系捏鉢(321・323)が見られる。煮沸形態では土師質羽釜(326・327・329・333)、瓦質羽釜(325・328・330～332・334)が見られる。327は東播系に属する。貯蔵形態では常滑甕(335～338・342～344)、東播系甕(339～341)、その他丸瓦片(345)と砥石(869)が出土している。砥石は砂岩製で4面使用、被熱赤変している。

SD31 (Fig.34)

調査区中央南よりに位置し、南北方向に延びる溝状遺構であり、中程でSD32と直角に交差している。本例は後述するようにSD32と区画溝SH2を構成する。確認延長16.0m、南は調査区外に出ている。幅は北端が最も広く2.0m前後、中央部は1.0m前後、SD32交点から南は幅が減少している。深さは北端と南端付近で30cm前後、中央部付近で50cmを測る。埋土はⅠ：灰黄褐色シルト、Ⅱ：褐色粘性土、Ⅲ：灰黄褐色粘性土である。SD31とSD6との間には2.5mの間隔があるが、区画への出入口と考えられる。

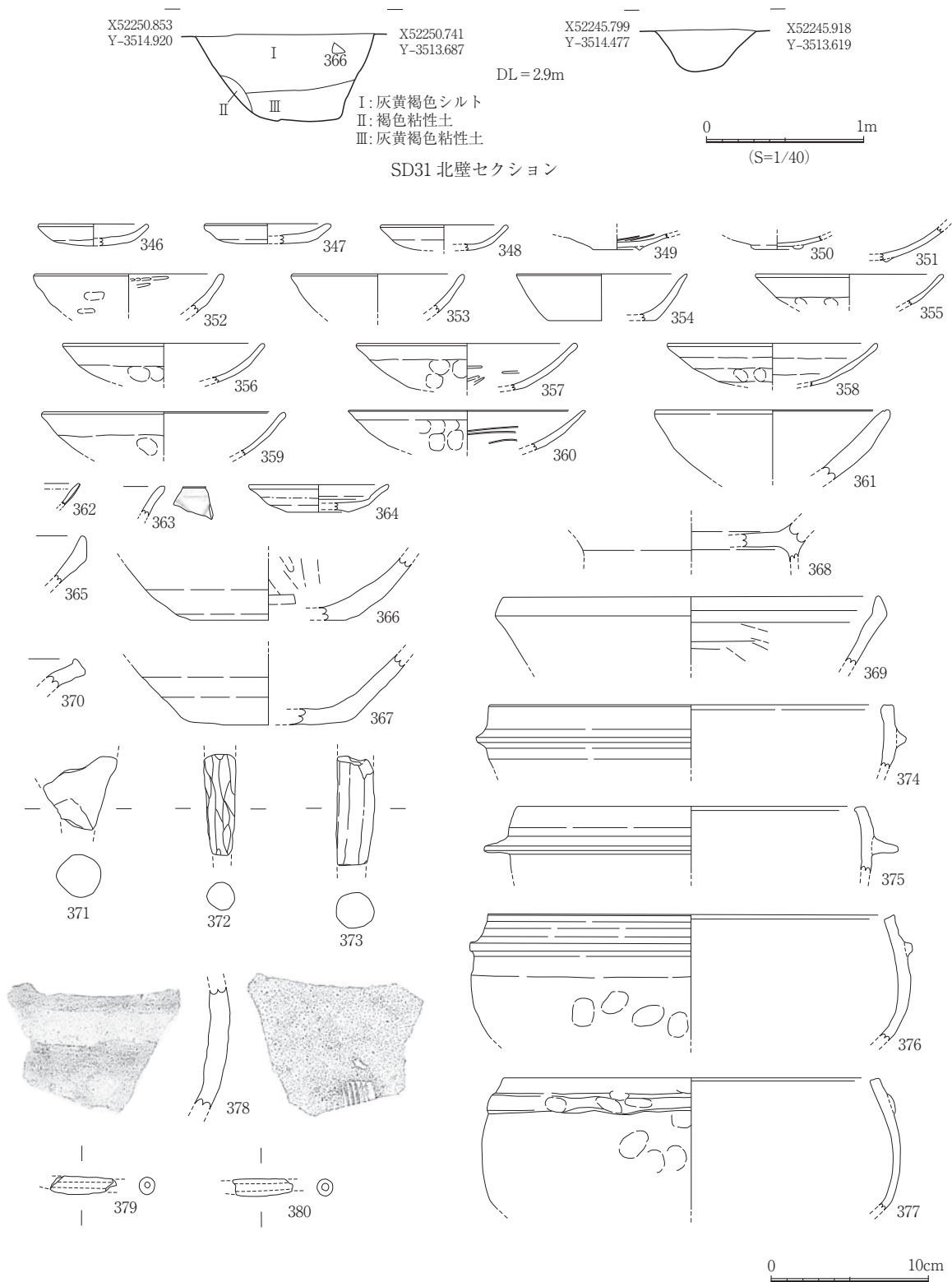


Fig.34 SD31セクション及び遺物実測図

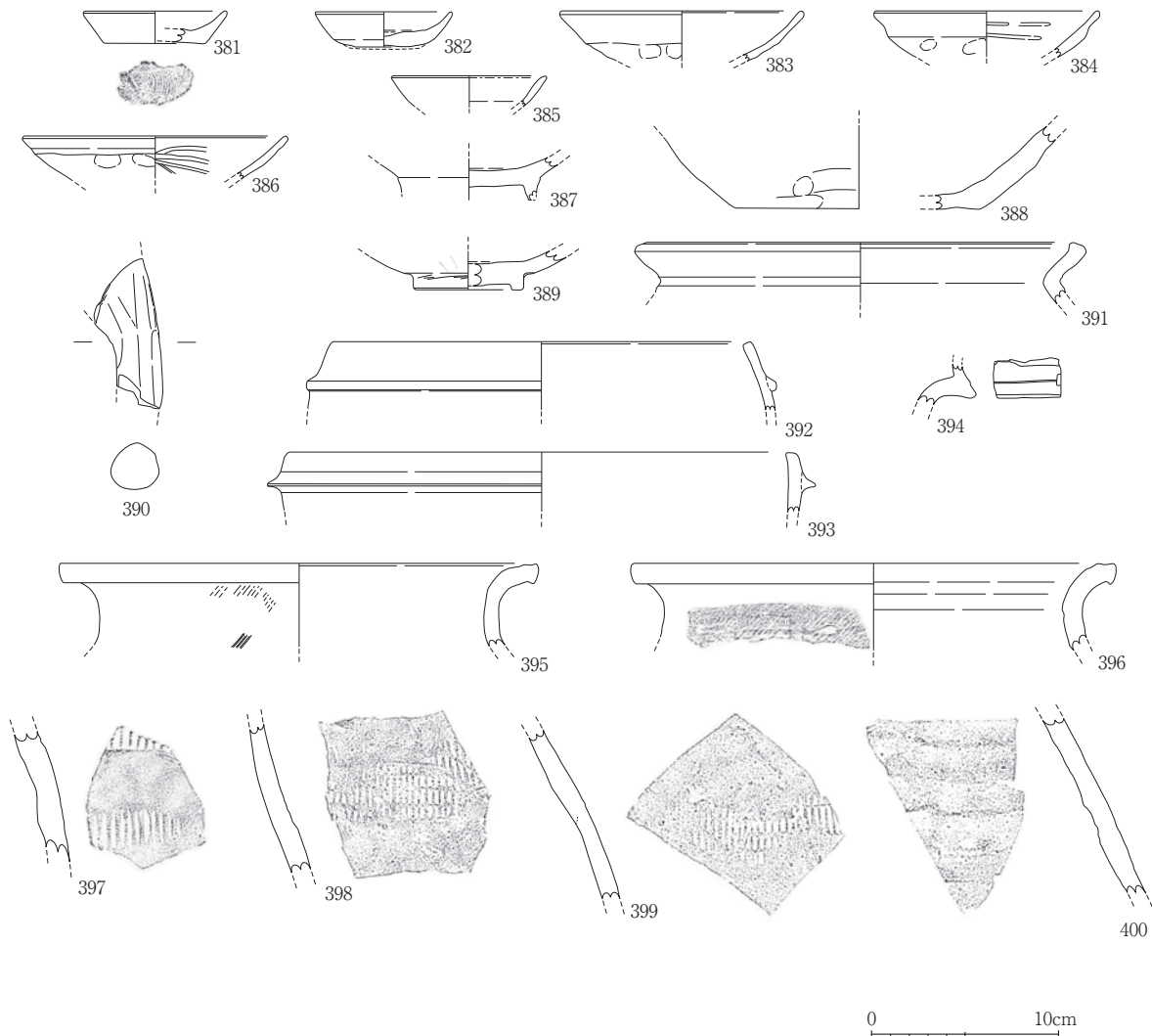
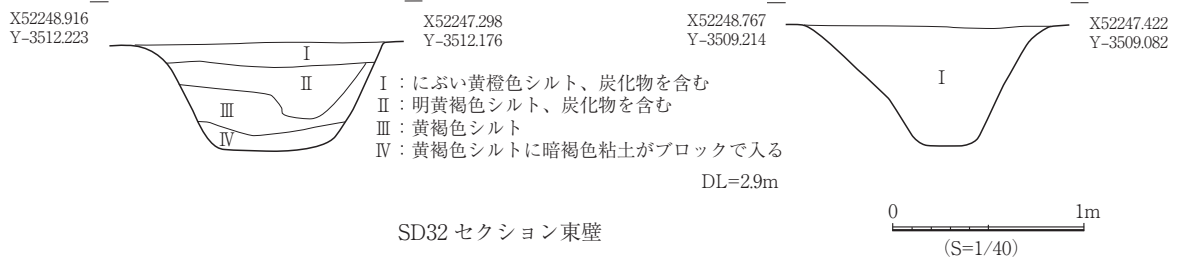


Fig.35 SD32セクション及び遺物実測図

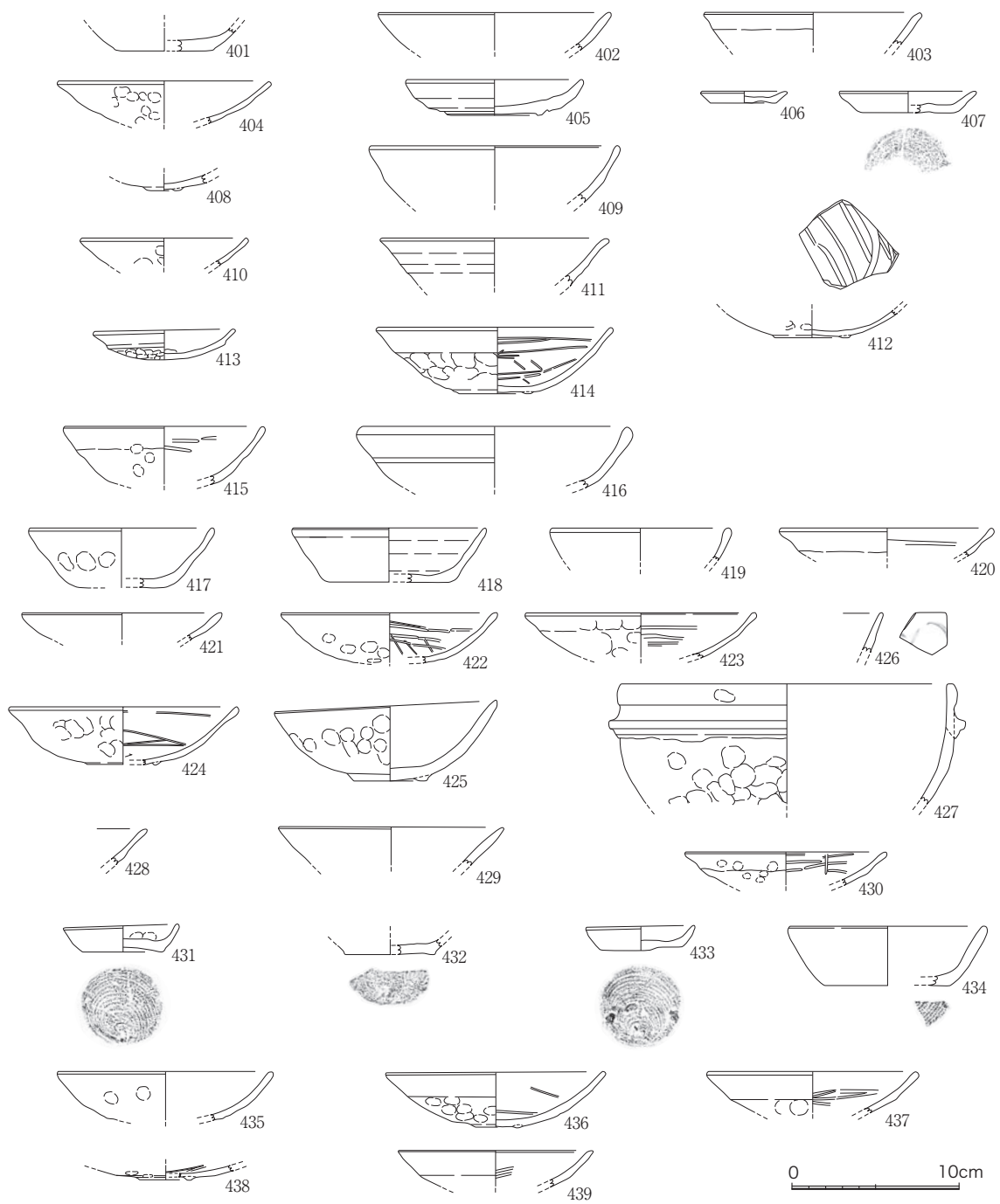


Fig.36 ピット遺物実測図①

P2 : 401~403 P5 : 404・405 P30 : 406・407 P31 : 408・409 P81 : 410~412 P106 : 413・414
P119 : 415・416 P123 : 417~427 P127 : 428~430 P449 : 431~437 P459 : 438・439

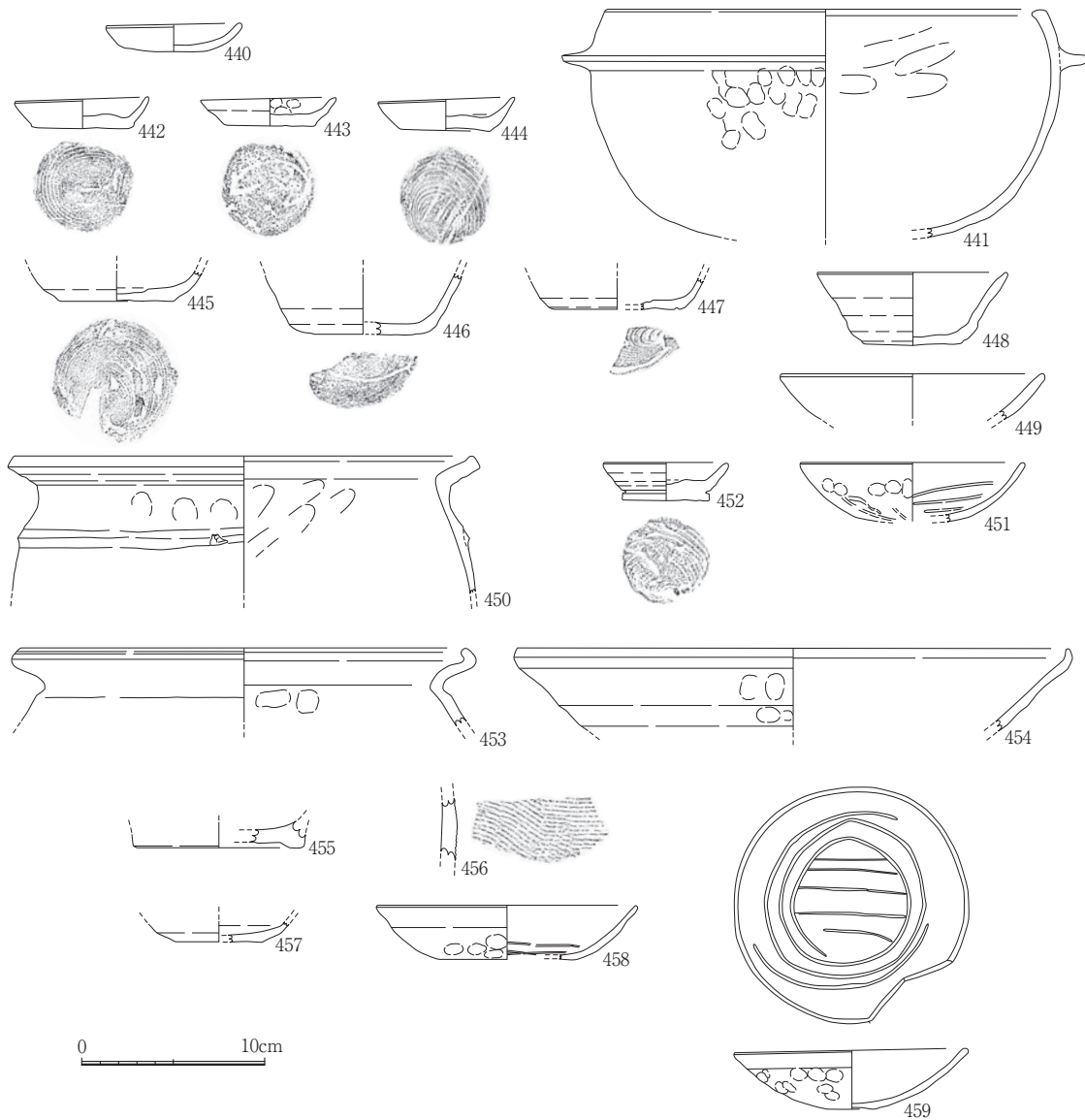


Fig.37 ピット遺物実測図②
 P465 : 440・441 P471 : 442～454 P473 : 455・456 P475 : 457～459

遺物は、土師器杯(354)、瓦器小皿(346～348)、瓦器碗(349～353・355～360)、常滑鉢(361)、青磁碗 I 5b類(363)、同安窯系青磁皿 I - 1 類(364)、白磁皿 IX類(362)、東播系捏鉢(365～367・369)、土師器甕(370)、土師器羽釜(375)、瓦質釜(374・376・377)、瓦質脚(371～373)、常滑甕(378)、土錘(379・380)、368は陶器底部であるが産地は不明である。370は紀伊型甕である。出土量の多かった土師器、瓦器類を重量で比較すると、供膳形態では土師器が1,100g、瓦器が850g、煮沸では土師器100gに対して瓦質は350gである。

SD32 (Fig.35)

SD31と直行する溝状遺構であり、東端は現代攪乱によって切られている。確認延長8.0m、幅1.3m、深さ50～60cmを測る。断面は逆台形状を呈する。埋土は I : にぶい黄橙色シルト、炭化物を含む。 II : 明黄褐色シルト、炭化物を含む。 III : 黄褐色シルト、IV : 黄褐色シルトに暗褐色粘土がブロック状

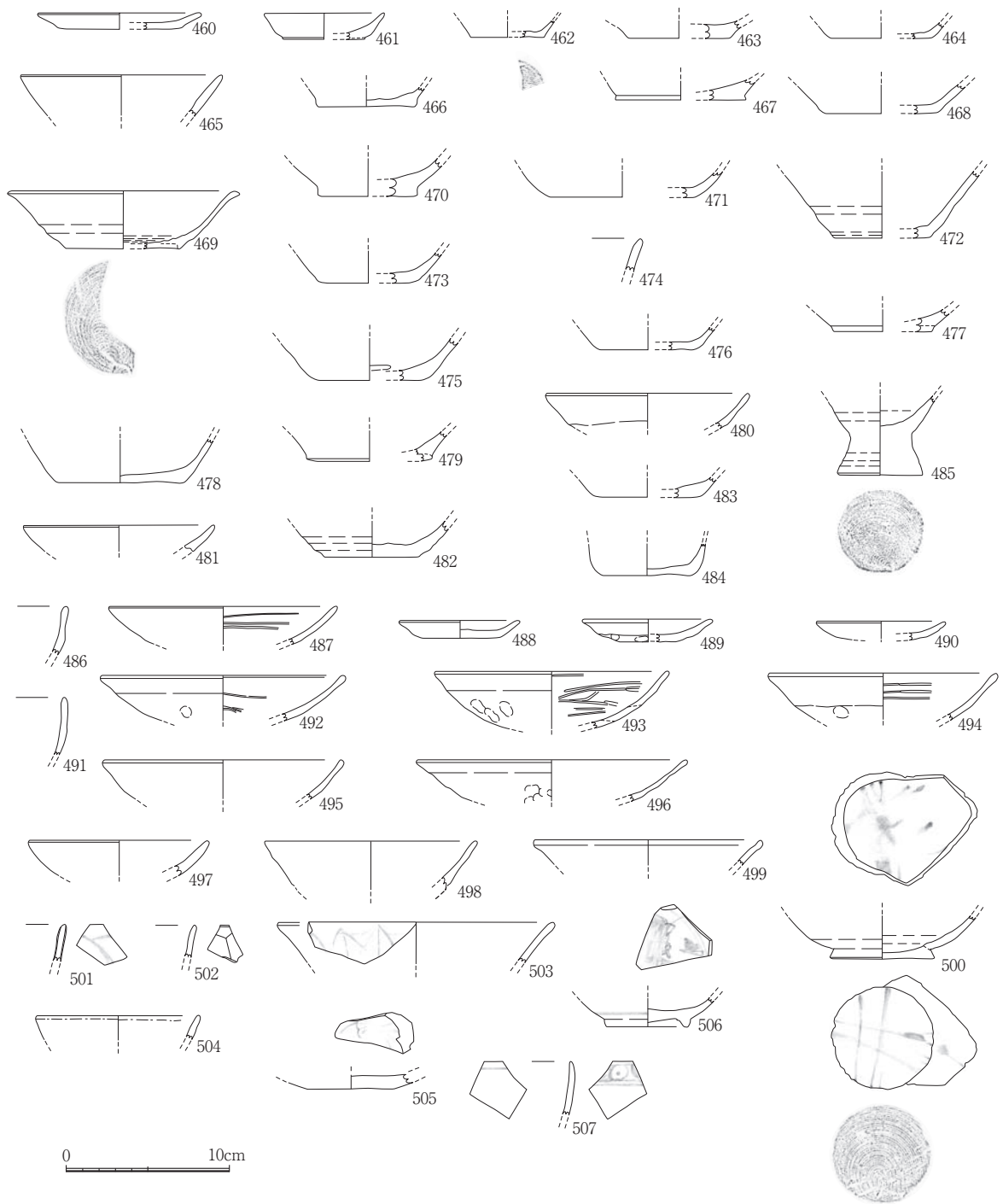


Fig.38 ピット遺物実測図③

P4 : 465	P6 : 470	P7 : 486	P14 : 467	P17 : 468	P20 : 469	P22 : 466	P24 : 500
P28 : 463	P29 : 506	P33 : 471	P34 : 487	P35 : 492	P39 : 498	P47 : 493	P53 : 501
P65 : 473	P66 : 497	P67 : 502	P70 : 464	P77 : 503	P78 : 472	P83 : 474	P89 : 477
P90 : 475	P103 : 476	P105 : 499	P108 : 494	P114 : 491	P121 : 488	P122 : 495	P124 : 460
P129 : 461	P130 : 496	P131 : 478	P132 : 505	P133 : 484	P142 : 462	P143 : 507	P146 : 504
P150 : 479	P152 : 480	P154 : 481	P157 : 483	P158 : 482	P403 : 490	P407 : 485	P504 : 132

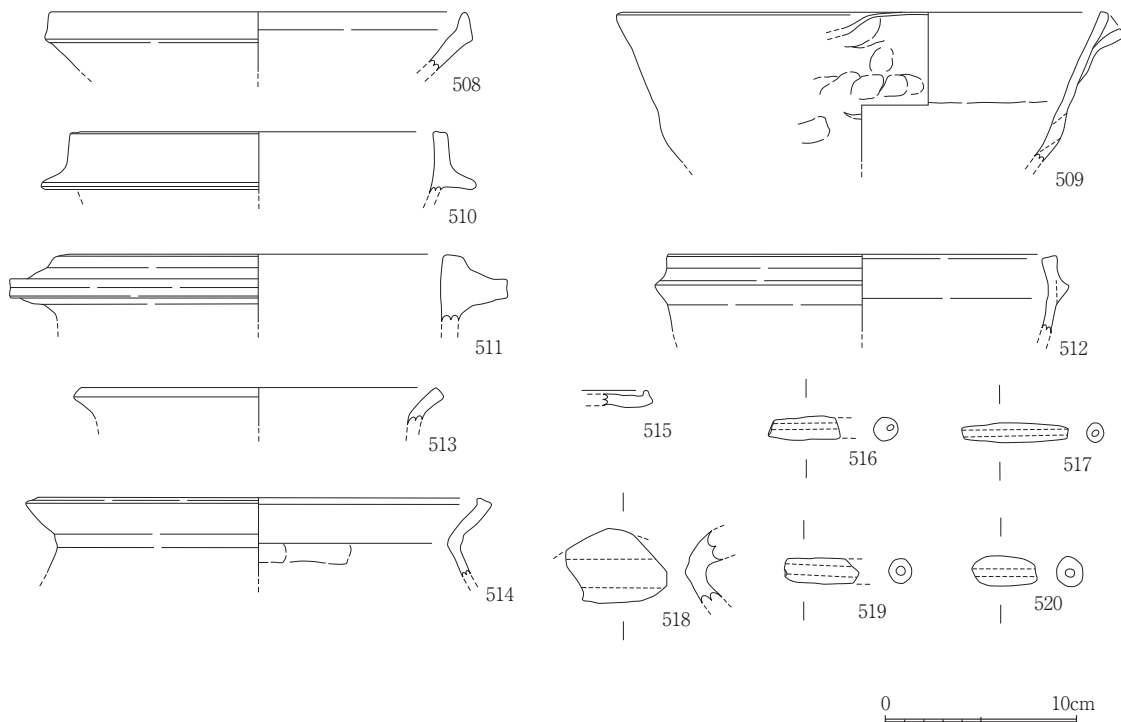


Fig.39 ピット遺物実測図④

P27 : 510 P54 : 516 P69 : 517 P79 : 515 P80 : 508 P87 : 518 P116 : 513
 P119 : 514 P138 : 509 P152 : 519 P154 : 520 P436 : 512 P844 : 511

に入る。SD32は、SD6・30・31と共に一辺8～10mの方形区画を形成している。

遺物は、土師器小皿(381・382)、382は底部円板が剥落している。瓦器椀(383・384・386)、青磁碗底部(389)、白磁碗底部(387)、白磁皿Ⅸ類(385)、東播系捏鉢(388)、土師器甕紀伊型(391)、瓦質釜(392・393)、瓦質脚(390)、東播系甕(395・396)、常滑甕胴部片(397～400)、産地不明の陶器甕(394)がある。397～399の外面には簾状の押印が見られ、400の内面には粘土紐の単位が見られる。

④ ピット出土の遺物

P2 (Fig.36)

土師器杯が3点(401～403)出土している。この他に土師器煮沸形態細片が見られるが瓦器は認められない。

P5 (Fig.36)

瓦器椀(404)と志野小皿(405)を図示し得た。この他、瓦器や白磁皿細片が出土している。

P30 (Fig.36)

瓦器小皿(406)、土師器小皿(407)が出土している。

P31 (Fig.36)

瓦器椀(408・409)が出土している。

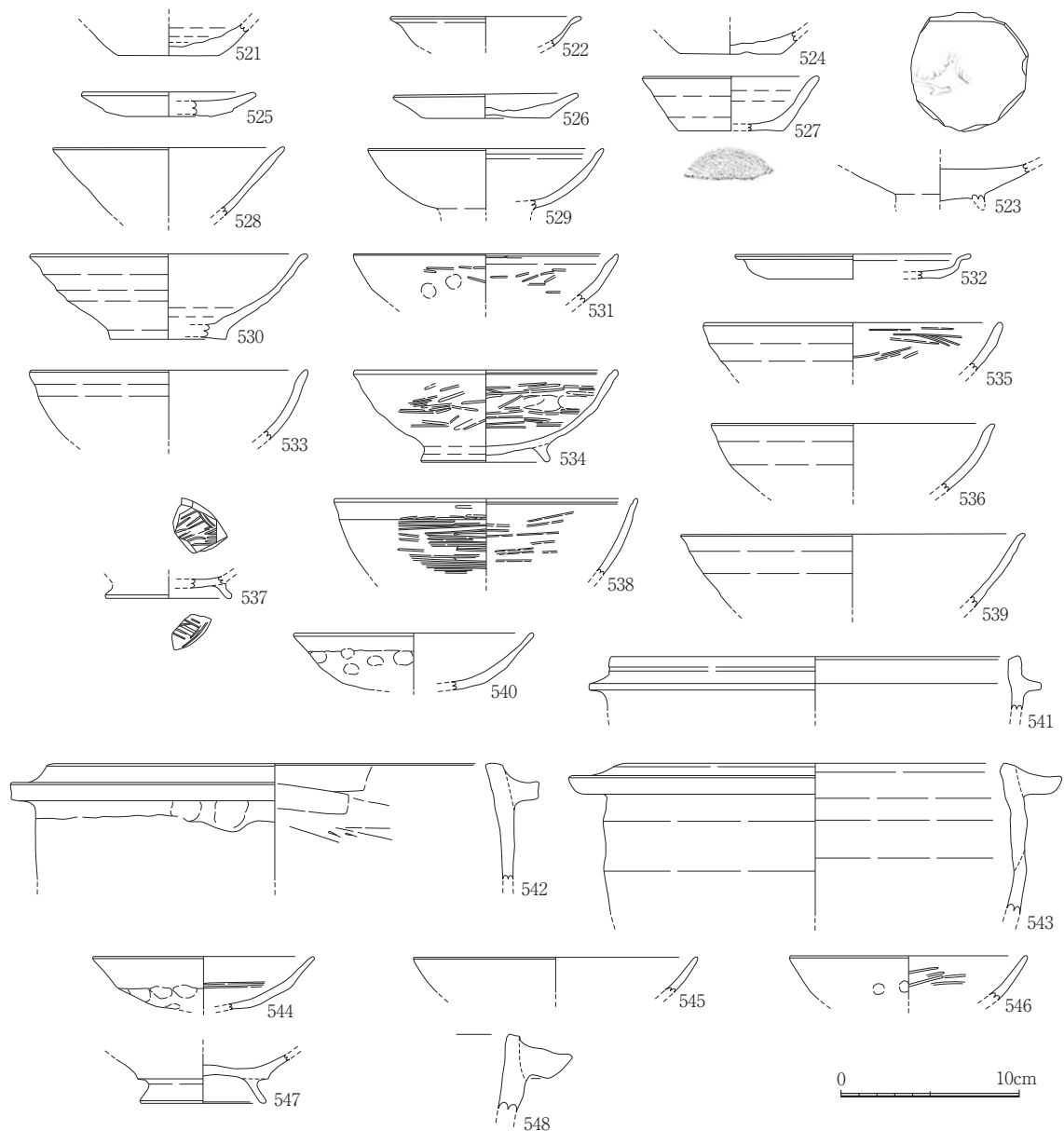


Fig.40 SX1・土器集中1・2・6遺物実測図
 SX1 : 521~523 土器集中1 : 524~539・542・543 同2 : 540 同6 : 541・544~548

P81 (Fig.36)

瓦器椀(410・412)、土師器杯(411)

P106 (Fig.35)

調査区中央部のK105グリッドに位置する。径25 cm、深さ20 cmを測る。埋土中層から瓦器小皿(413)、瓦器椀(414)が出土している。両者とも完形品であり、柱抜き取りの後に意図的に納められた可能性がある。

P119 (Fig.36)

調査区中央部のM106グリッドに位置する。径50~60 cm、深さ40 cmを測る。埋土中から瓦器椀(415)、土師器杯(416)が出土している。416は手捏ね成形である。

P123 (Fig.36・52)

調査区中央部のL107グリッドに位置する。径50～60cm、深さ45cmを測る。埋土中から土師質土器杯(417～419)、瓦器椀(420～425)、青磁碗I 5b類(426)、瓦質羽釜(427)が出土している。土師質土器杯の418はロクロ成形であるが、417・419は手捏ねである。瓦器椀の425は器壁が厚く、高台が太いなど他の椀に比べて異質である。この他に棒状の鉄製品(871)が出土している。

P127 (Fig.36)

調査区西南のI106グリッドに位置する。径25～30cm、深さ30cmを測る。埋土中より土師器杯(429)、瓦器椀(428・430)が出土している。

P449 (Fig.36)

調査区南寄りのL107グリッドに位置する。径30cm、深さ45cmを測る。下層から土師器小皿(431・433)、同杯底部(432)、埋土中より土師器杯(434)、瓦器椀(435～437)が出土している。

P459 (Fig.36)

調査区中央南よりのM107に位置する。径35～40cm、深さ32cmを測り、底に人頭大の焼けた角礫が置かれていた。埋土中から瓦器椀(438・439)や土師質土器細片が出土している。

P465 (Fig.37)

調査区中央南よりのM107グリッドに位置する。楕円形のプランを呈し長軸85cm、短軸40cm、深さ20cm前後を測る。瓦器小皿(440)や土師質土器羽釜(441)の他に土師質土器や瓦器片が多く出土している。

P471 (Fig.37)

同じくM107グリッドに位置する。径40cm、深さ40cmを測る。遺物は検出面直下から土師質土器小皿(442～444)、同杯(445～448)が、埋土中から土師質土器杯(449)、同甕(450)、瓦器椀(451)が出土している。甕(450)は紀伊型甕である。

P472 (Fig.37)

M107グリッドに位置する。径60～70cm、深さ40cmを測る。検出面直下から瓦質捏鉢(454)、埋土中から土師質土器小皿(452)、同甕(453)や土師質土器、瓦器片が多く出土している。453は紀伊型甕である。

P473 (Fig.37)

調査区南よりのL108グリッドに位置する。楕円形を呈し長軸1.0m、短軸60cm、深さ10cm前後を測る。埋土中から白磁碗IV類底部(455)、外面に平行叩きを施した東播磨系甕細片(456)が出土している。

P475 (Fig.37)

L107グリッドに位置する。不整形で長軸80cm、短軸45cm、深さ8～40cmを測る。埋土中から瓦器椀(458・459)、青磁皿底部(457)が出土している。

⑤ その他の遺構出土遺物(Fig.37・38)

P124・129・142からは土師器小皿(460～462)が、P4・6・14・17・20・22・28・33・65・70・78・83・89・90・103・131・133・150・152・154・157・158・407からは同杯(463～485)が出土している。

P96・121・403からは瓦器小皿(488～490)が、P7・34・47・108・114・122・130からは瓦器椀(486・487・491～496)が出土している。

P66からは近世陶器(497)が、P39からは須恵器杯(498)が、P105からは須恵器皿(499)が、P24か

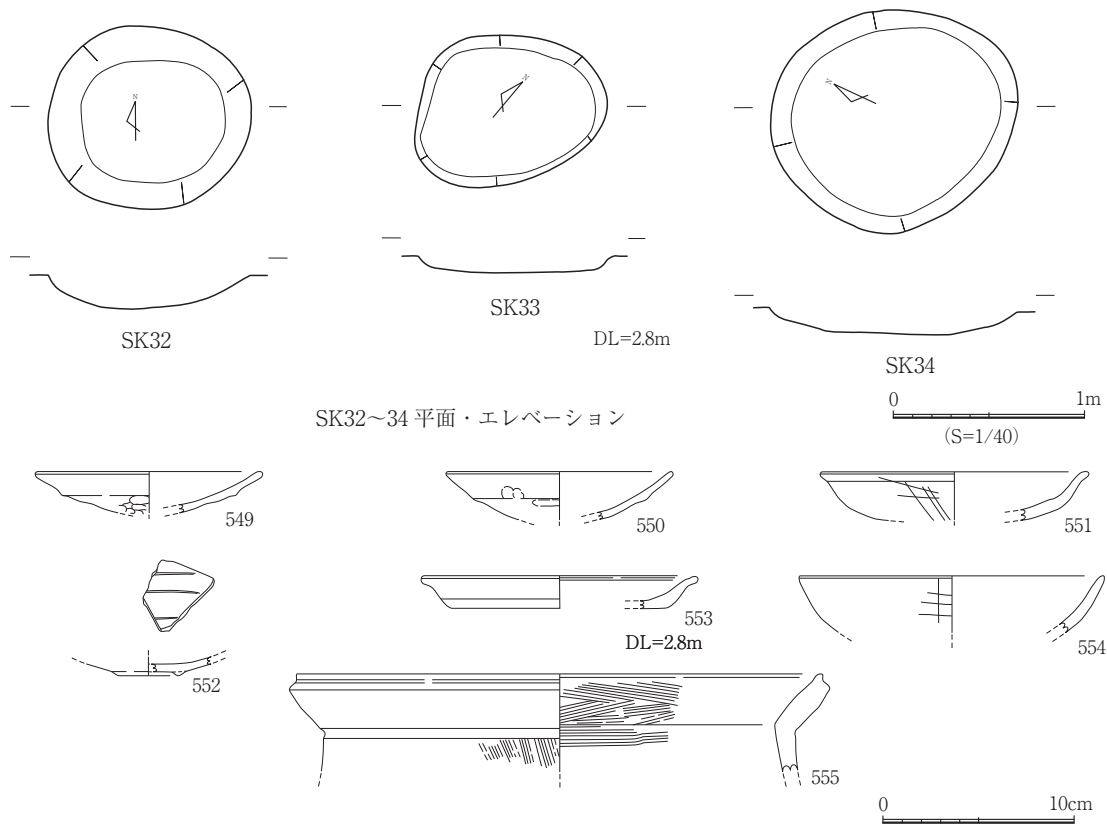


Fig41 SK32~34遺構及び遺物実測図
SK32 : 549 SK33 : 551・555 SK34 : 550・552~554

らは円板状高台で糸切り、外面に火襷をもつ須恵器碗(500)が出土している。

P53・77からは青磁碗(501・503)が、P132・146からは白磁皿Ⅷ類(505)・同Ⅸ類(504)が、P67からは白磁の六角或は八角杯(502)が、P29からは明染付け碗(506)が、P143からは染付け碗(507)が出土している。

P80からは東播系捏鉢(508)、P138からは瓦質捏鉢(509)が出土している。P27・44・436からは、土師質土器羽釜が各1点(510～512)出土しており、512は東播系羽釜である。P79・116・119からは土師器甕が各1点(513～515)出土しており、514は紀伊型甕である。

P54・69・87・152・154からは土錘(516～520)が出土している。518は50g以上の大型、他は5g前後の管状土錘である。

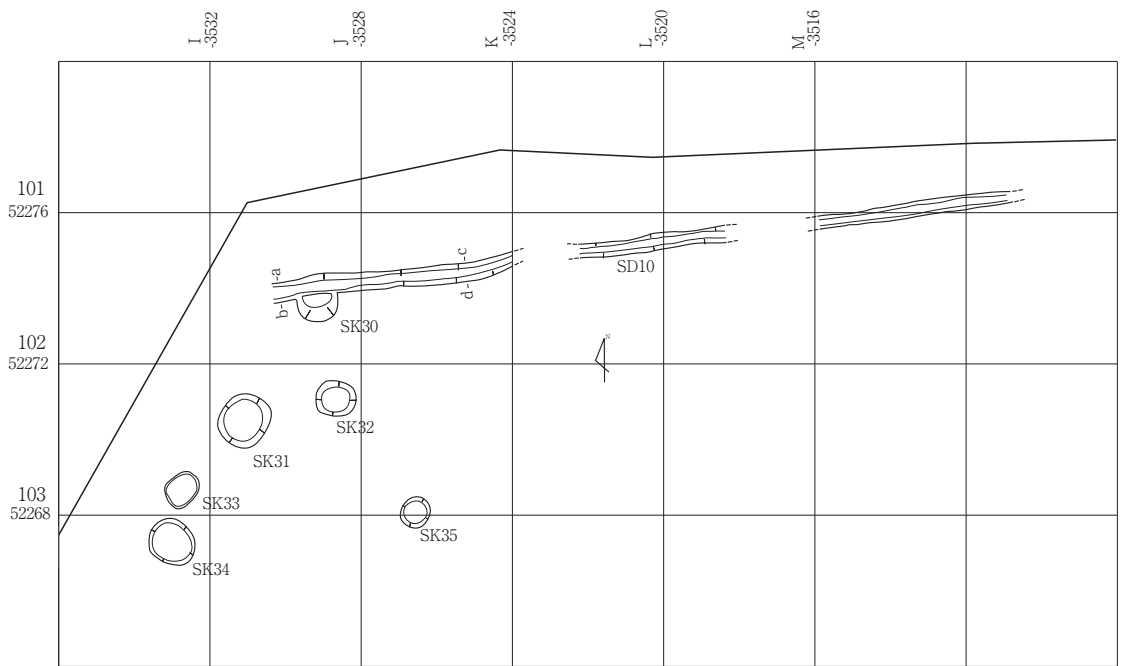
SX1 (Fig.40:521～523)

調査区西南部で検出した不整形な凹状の浅い落ち込みである。土師質土器杯(521)、白磁小皿(522)、青磁碗底部(523)が出土している。白磁小皿は森田編年E2類4)、523の見込みには菊印花文が施されている。

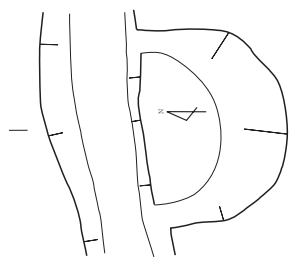
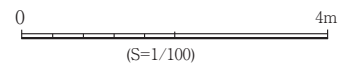
⑥ 土器集中

土器集中1 (Fig.40:524～539・542・543)

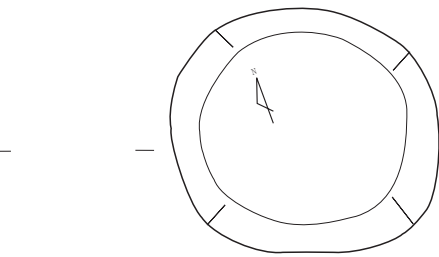
調査区西寄りのK102グリッドで、土器の集中分布が見られた。明確な遺構に伴うものではないが、被熱赤変した角礫も多く出土しており一括性の高いものと考えられる。土師器杯(524・527・528)、同小皿(525・526)、同碗(529・530・533)、同皿(532)、黒色土器A類(531・534・535)、同B類碗



S区中層平面図



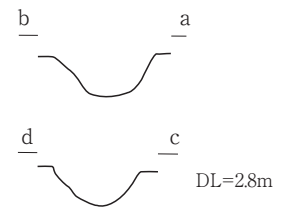
SK30 エレベーション



SK31 エレベーション

DL=2.8m

DL=2.8m



SD10エレベーション

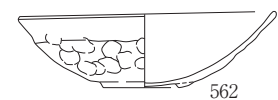
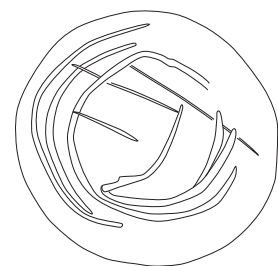
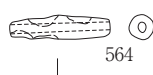
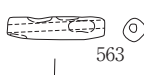
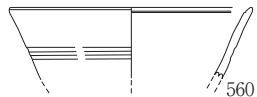
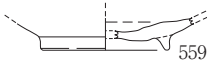
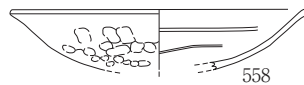
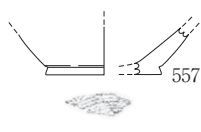
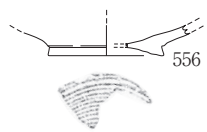
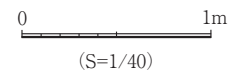


Fig.42 S区中層遺構平面図, SK30・31・SD10遺構及び遺物実測図
SK30 : 559・563 SK31 : 560・561 SD10 : 556~558・562・564

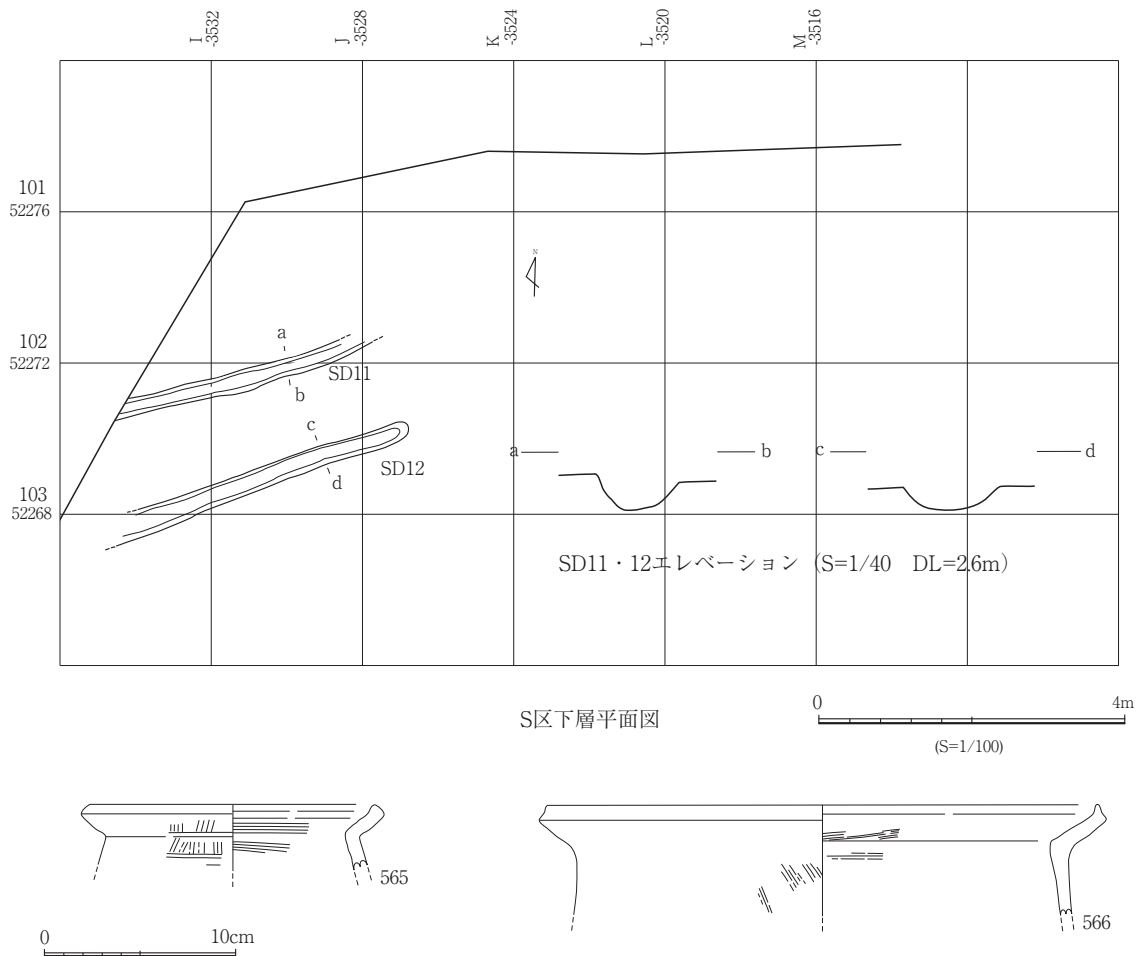


Fig.43 S区下層遺構平面図及びSD11遺物実測図

(537・538)、須恵器椀(536)、陶器碗(539)、土師器羽釜(542・543)が出土している。土師器杯・皿類は回転台成形で、杯(527)が糸切りである他はすべてヘラ切りである。土師器椀の530は回転台成形で円板状高台を持つ。529は胎土から明らかに搬入品である。黒色土器A類は成形手法や胎土から搬入品(534)と在地産(535)に分けることができる。前者は手捏ね成形、後者は回転台成形で特有のチャートを多く含んでいる。口縁部の特徴から楠葉産、後者は模倣形態と考えられる。黒色土器B類は全て搬入品である。

土器集中2 (Fig.40:540)

調査区南西隅のG106グリッドの遺構検出面で瓦器片の集中出土が見られたので土器集中2として取り上げた。図示可能なものは椀(540)のみである。

土器集中6 (Fig.40:541・544～548)

調査区中央部のL103から土器が集中して出土している。瓦器椀(544～546)、土師器杯(547)、土師器羽釜(548)、瓦質羽釜(541)を図示し得た。

2 S区1中層の遺構と遺物

調査区北西部のみで検出した。各土坑はⅨ層、Ⅹ層を掘り込んでいるが、SD10は西壁の基本層準を見れば明らかなように、古代の遺物包含層を切っていることから中世段階の遺構で上層の掘り残しである。土坑、溝共に埋土は茶褐色粘性土である。

① 土坑

SK30 (Fig.42:559-563)

本来は長軸1.3m程の楕円形を呈する土坑であったと考えられる。SD10に切られているために1.0m前後の短軸が確認できるのみである。深さ10cmである。土師器椀底部(559)と土師器土錘(563)が出土している。

SK31 (Fig.42:560-561)

平面形は楕円形を呈し長軸1.4m、短軸1.3m、深さ10cm前後を測る。埋土中より土師器杯(560)、青磁碗(561)が出土している。上層の掘り残しである。

SK32 (Fig.41:549)

平面形は楕円形を呈し、長軸1.1m、短軸0.9m、深さ15cm前後を測る。瓦器椀(549)が出土している。中層で捉えたが本例も上層の掘り残しである。

SK33 (Fig.41:551-555)

平面形は楕円形を呈し、長軸1.0m、短軸0.7m、深さ7cm前後を測る。土師器皿(551)と同長胴甕(555)が出土している。

SK34 (Fig.41:550-552 ~ 554)

平面形は楕円形を呈し、長軸1.3m、短軸1.15m、深さ10cm前後を測る。埋土中から瓦器椀底部(552)、土師器皿(553)、土師器杯(554)が出土している。

② 溝

SD10 (Fig.42:556 ~ 558-562-564)

調査区の北を東西方向に走る溝である。途中切れているが確認延長は20m、幅30 ~ 50cm、深さ15 ~ 20cm前後を測る。埋土中より土師器杯底部(557)、瓦器椀(558-562)、土錘(564)が出土している。

3 S区1下層の遺構と遺物

調査区北西部で検出した。中層の遺構検出面よりさらに30cm程掘り下げ、古代の遺物包含層(Ⅷ層)を除去したⅩ層上面で検出した。確認できた遺構は2条で、埋土はともに黄茶色シルト層(基本層準のⅨ層に該当する)である。両者とも古代の遺構である。

SD11 (Fig.43)

南西から北東方向に走る溝で、確認延長8.0m、幅40 ~ 60cm、深さ20cm前後を測る。土師器甕(565-566)が出土している。

SD12 (Fig.43)

SD11の南を2.0m隔てて平行して走っている。確認延長は9.0m、幅50cm前後、深さ10 ~ 20cmを測る。

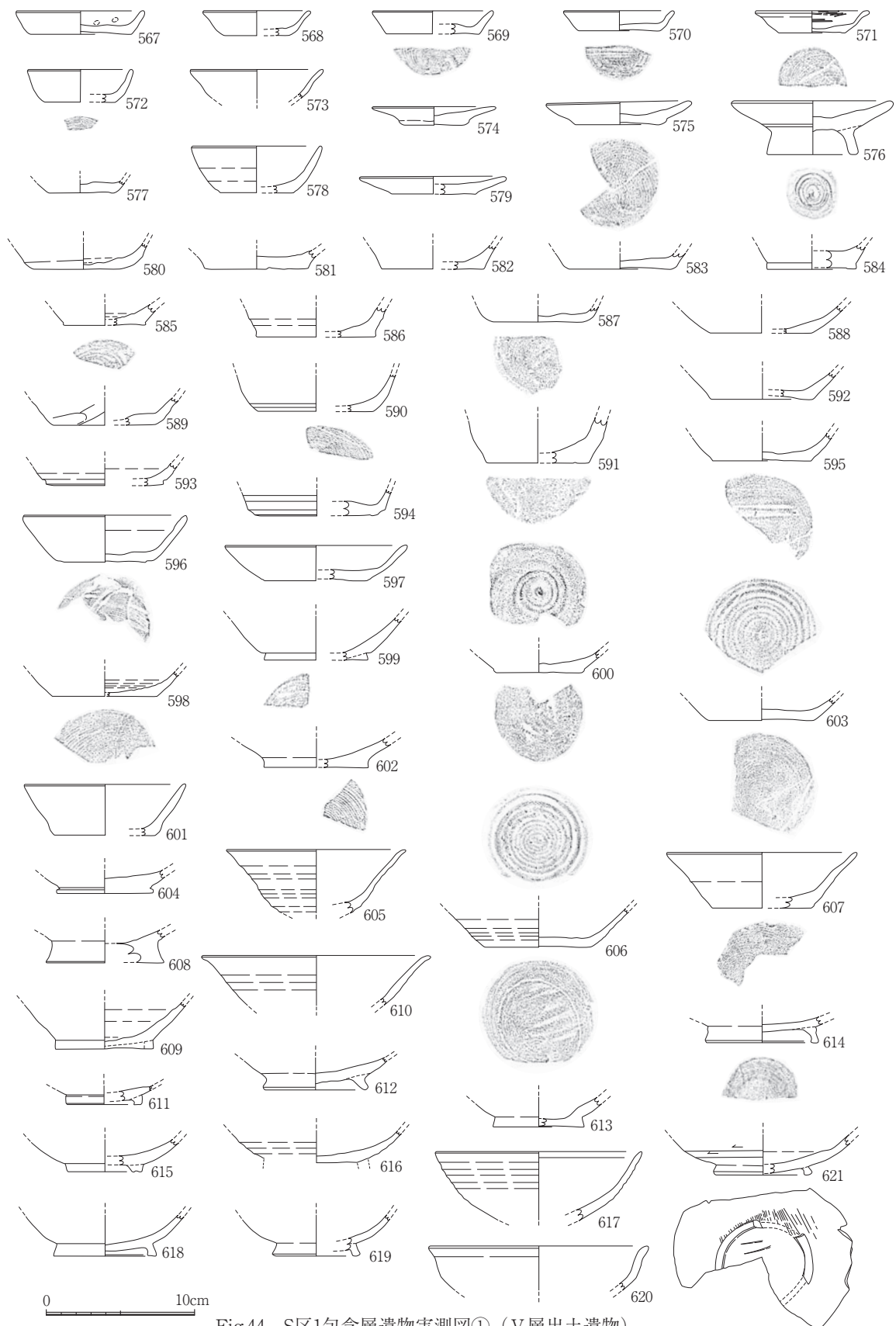


Fig.44 S区1包含層遺物実測図① (V層出土遺物)
 土師器小皿：574・575・579 土師器小杯：567～573・577・578 高台付小皿：576
 土師器杯：580～601・603～608・610 土師器椀：602・609・611～621

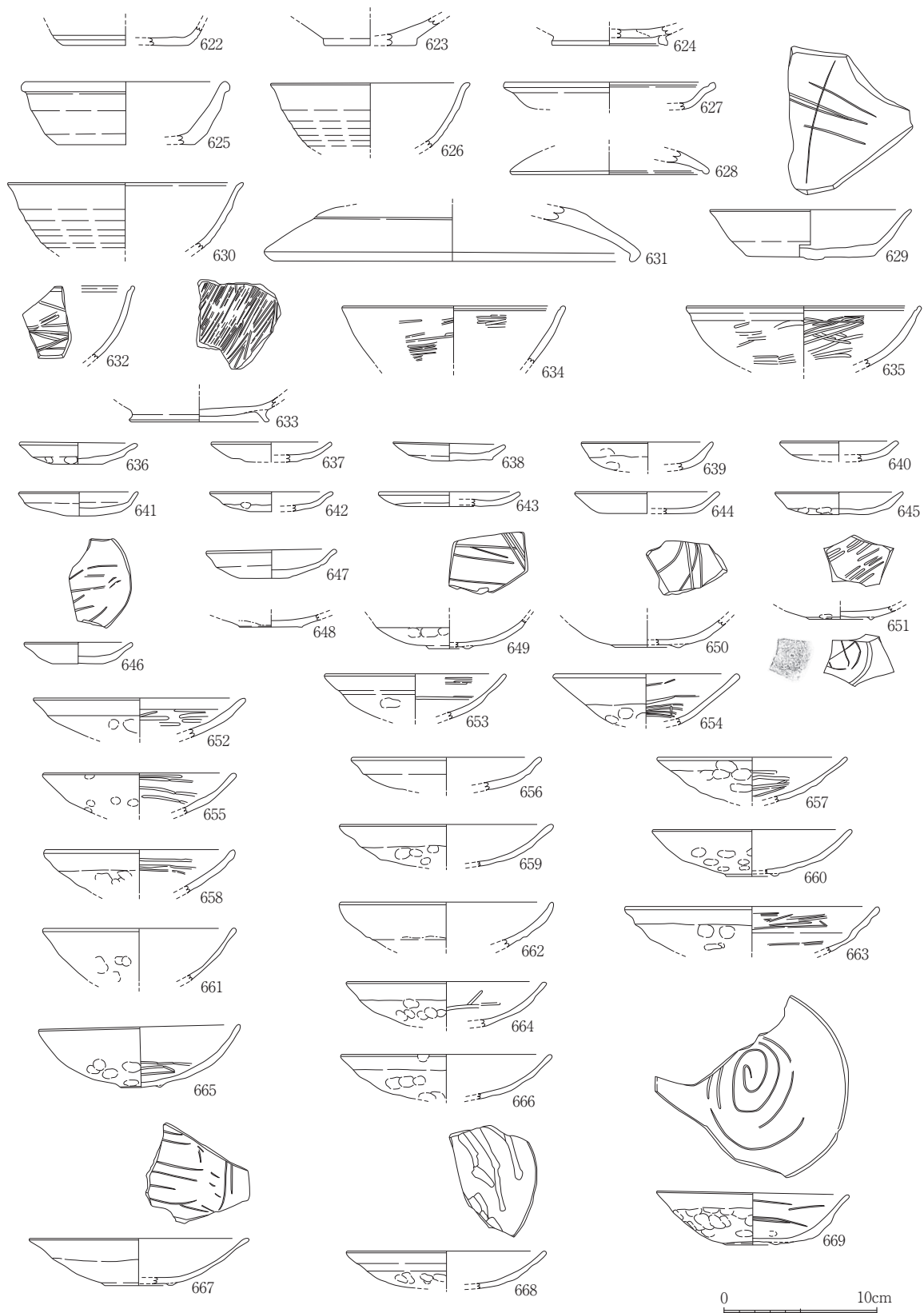


Fig.45 S区1包含層遺物実測図② (V層出土遺物)

須恵器杯：622・624・625・629 同皿：627 同椀：623・626・630 同蓋：628・631 灰釉皿：648
 黑色土器A類椀：632・635 同B類椀：633・634 瓦器小皿：636～647 瓦器椀：649～669

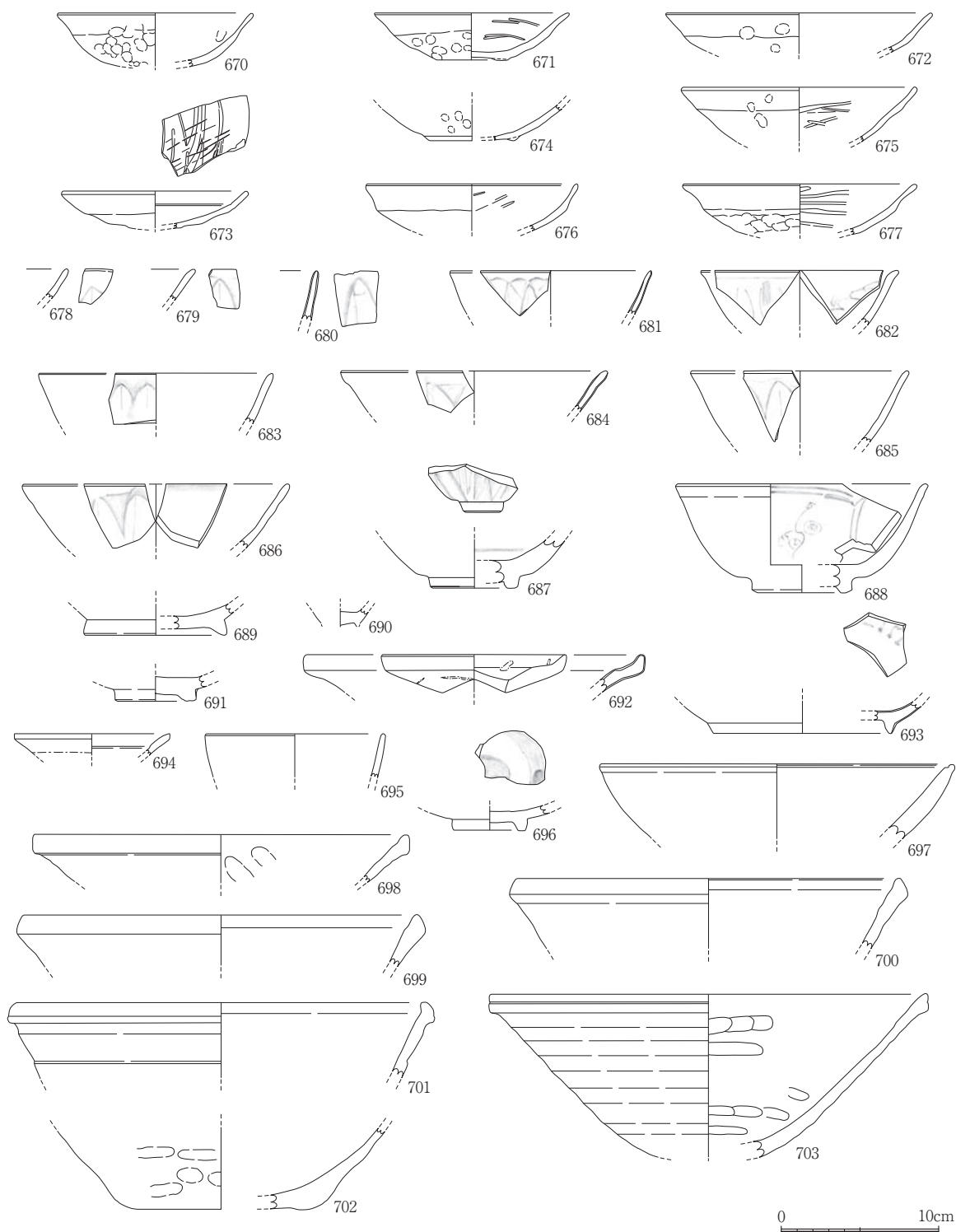


Fig.46 S区1包含層遺物実測図③ (V層出土遺物)

瓦器碗：670～677 青磁碗：678～688・691 同皿：693 同盤：692 白磁皿：694 白磁小杯：690
 美濃山茶碗：689 東播系捏鉢：698～703 近世陶磁器：695・696 常滑鉢：697

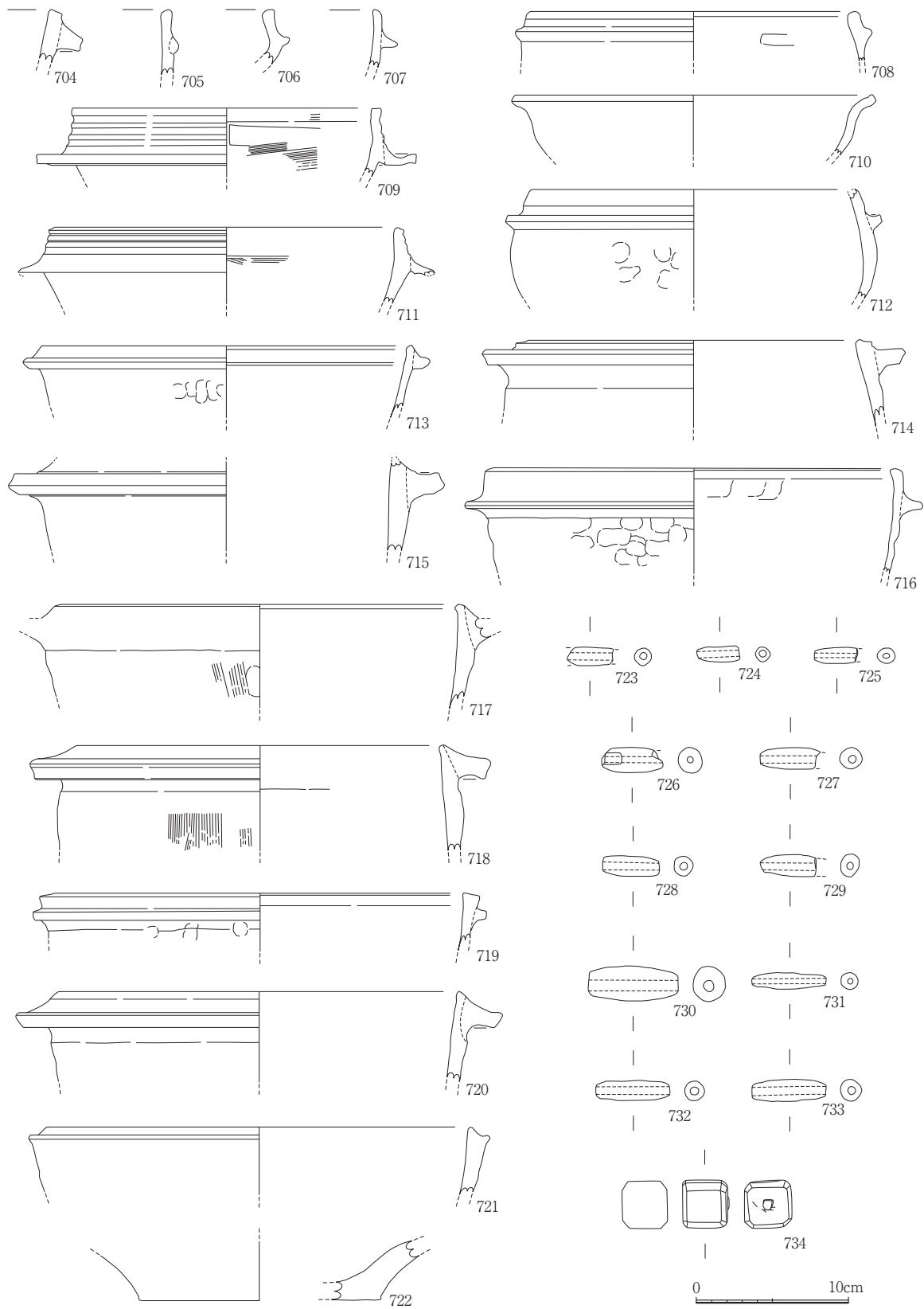


Fig.47 S区1包含層遺物実測図④ (V層出土遺物)

土師器羽釜：704・706～708・711・714・715・717・718・720 土師器鍋：721 常滑甕：722
 瓦質羽釜：705・709・712・713・716・719 瓦質鍋：710 土錘：723～733 サイコロ状土製品：734

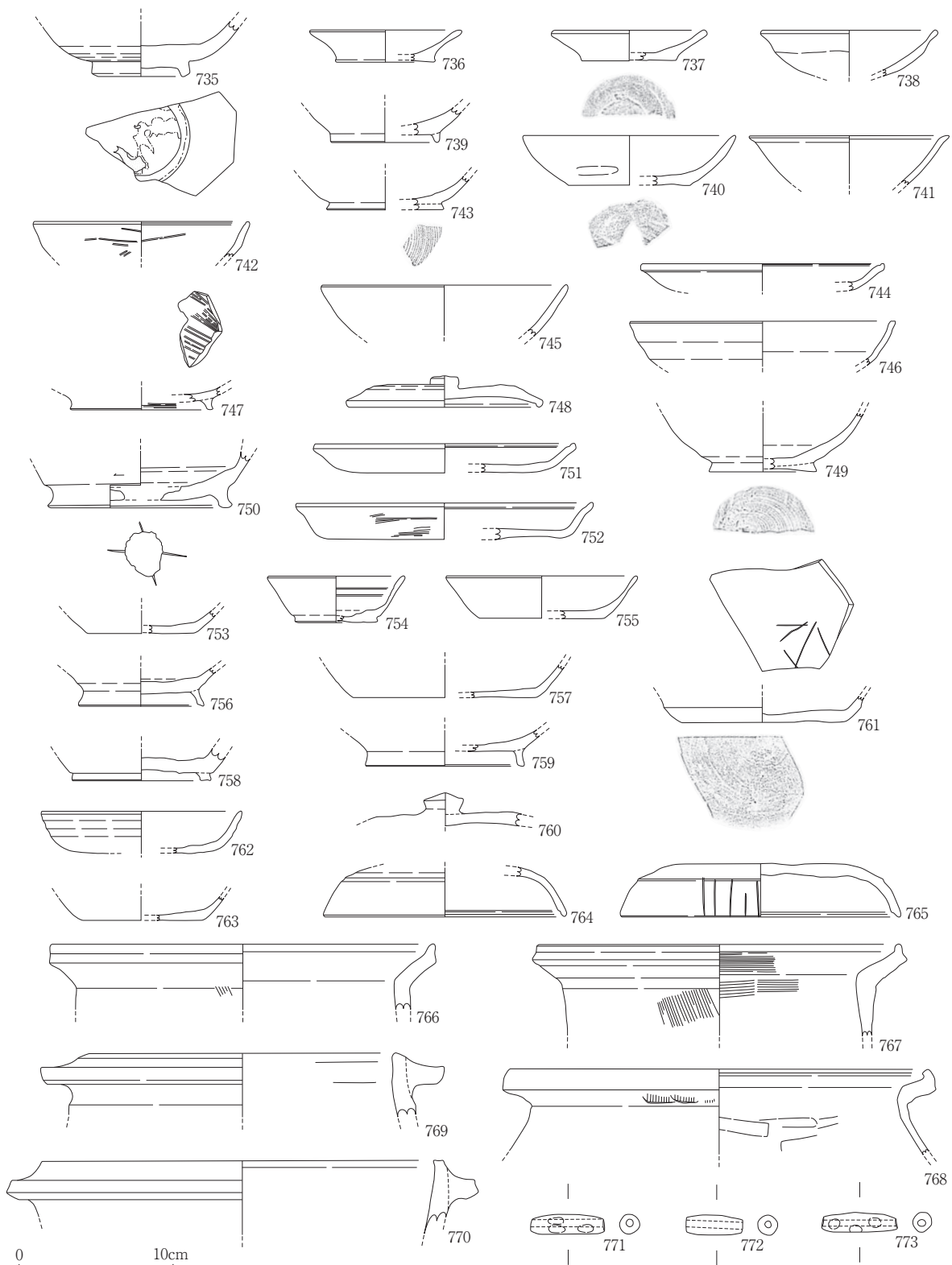


Fig.48 S区1包含層遺物実測図⑤

- Ⅶ層 土師器小杯：736-737 同杯：740 同碗：739-741-749 須恵器碗：743 同皿：744 同鉢：746 同蓋：748
 瓦器碗：738 黒色土器A類碗：745 黒色土器B類碗：742-747 青磁碗：735 土鍾：771~773
- Ⅷ層 土師器杯：754~756-759-762-763 同皿：752 須恵器杯：753-757 同皿：751-761 同蓋：760
 須恵器壺：750-758 土師器甕：766~768 同羽釜：769-770
- Ⅹ層 須恵器蓋：764-765

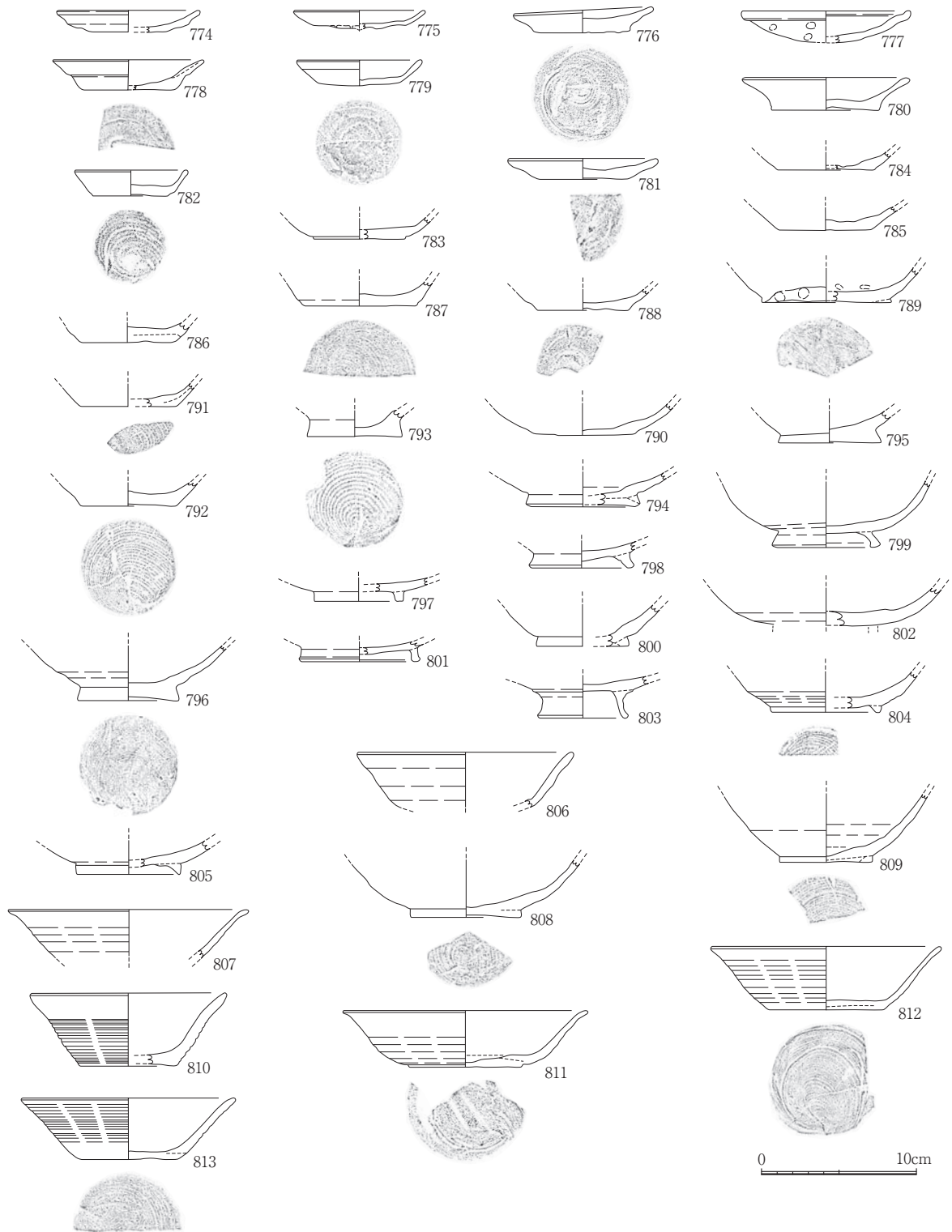


Fig.49 S区1包含層遺物実測図⑥

土師器小杯：778～780・782 同小皿：776・777・781 同杯：783～793・803・806・807・810～813
 土師器碗：794～802・804・805・808・809 瓦器小皿：774・775

4 S区1の包含層出土遺物

(1) V層出土の遺物(Fig.44～47)

V層からは、土師器や瓦器の供膳形態を中心に大量の遺物が出土している。

土師器小皿(574・575・579)

底部から直線的に立ち上がる。回転台成形でヘラ切り(574・575)と糸切り(579)がある。

土師器小杯(567～573・577・578)

回転台成形、すべて糸切りである。

高台付小皿(576)

底部外面に糸切り痕を明瞭に留め、長脚の高台を貼付している。

土師器杯(580～601・603～608・610)

底部がほとんどで全体を把握できるものは少ない。すべて回転台成形で底部糸切りが多いが、580・597はヘラ切りである。

土師器椀(602・609・611～621)

円板状高台(609・613)と輪高台(611・612・614～616・618・619・621)がある。前者は糸切り痕が見られる。621の内底には成形の際に生じた段が見られる。

須恵器(622～631)

杯(622・624・625・629)、皿(627)、椀(623・630)、蓋(628・631)が見られる。625は口縁部が肥厚している。

黒色土器(632～635)

A類(632・635)とB類(633・634)がある。両者共に口縁部内面に沈線を有する。近畿からの搬入品である。

瓦器(636～647・649～677)

小皿(636～647)と椀(649～677)が見られる。両者とも口縁部は横ナデ、以下は指頭圧痕が顕著に認められる。椀649の外底には⊕のヘラ記号が見られる。胎土は総じて精緻であるが、661・665・672にはチャートを含んでいる。

青磁(678～688・691～693)

碗、皿、盤が見られる。碗が最も多く、中でも鎬蓮弁のI5b類(678～681・683～686)が主流を占める。その他、内面区画に文様を描くI4b類(688)、蓮弁に櫛描を施したI6b類(687)が見られる。692は盤、693は皿である。

白磁(690・694)

小杯(690)と皿IV類(694)が見られる。後者は内面に段を有する。

美濃山茶碗(689)

断面三角形のしっかりした削り出し高台を有し、端部には柶の圧痕が多数認められる。

近世陶磁器(695・696)

695は碗、696は皿である。後者は肥前内野山窯産である。

常滑(697・722)

697は鉢である。口唇部に細い沈線を施し、内面は白いゴマふり状の斑点が見られる。722は甕底部である。

東播系捏鉢(698～703)

701は口縁部が玉縁状をなし口縁部外面の下位に凹線が施される。焼成も他と異なり土師器のような発色をしている。703には口縁部外面に細い沈線が巡る。

土師器羽釜・鍋(704・706～708・711・714・715・717・718・720・721)

706～708は口縁部下に断面三角の突帯を貼付している。708は東播系羽釜である。711は口縁部に強い横ナデによる凹線が施されるもので和泉型と呼ばれるタイプである。704・714・715・717・718・720は口縁部または口縁部直下に厚い鐙が貼付された摂津型に属する。721は鍋である。

瓦質羽釜(705・709・712・713・716・719)

705・712は口縁部下に断面カマボコ状あるいは台形状の小さな突帯を貼付している。713・719は口縁部下にしっかりした方形の鐙を貼付、713の内面には沈線が1条、719は幅広い口唇を有する。716は直立気味の口縁部が端部で内傾している。

瓦質鍋(710)

ボール状の体部から口縁部が外反する。

その他(723～733・868・870・874)

723～733は管状土錘、734は稜線を面取りしたサイコロ状の土製品である。868は被熱赤変した石英粗面岩の円礫で、側縁部に研磨による面が認められる。870は釘、874は寛永通宝である。直径2.5cm、方形孔一辺0.52cm、新寛永、文銭で1668年～1683年に鑄造されたものである。

(2) VII層出土の遺物(Fig.48)

龍泉窯系の青磁碗底部(735)、土師器小杯(736・737)、同杯(740)、同碗(739・741・749)、須恵器碗(743)、同皿(744)、同鉢(746)、同蓋(748)、瓦器碗(738)、黒色土器A類碗(745)、同B類碗(742・747)、土錘3点(771～773)が出土している。黒色土器はA類・B類ともに搬入品である。

(3) VIII層出土の遺物(Fig.48)

754～756・759・762・763は土師器杯で、全て回転台成形、ヘラ切りである。752は同皿、成形手法は杯と同じであるが内外面丁寧なヘラ磨きを施す。753・757は須恵器杯、751・761は同皿、760は同蓋である。761の内底には幾何学文的なヘラ記号がある。750と758は壺である。766～768は土師器長胴甕、769・770は土師器羽釜である。

(4) X層出土の遺物(Fig.48)

須恵器蓋が2点(764・765)出土している。765の立ち上がり外面には細い垂下沈線が施されている。共にTK10型式に属する。

(5) 層位別に取上げることができなかった遺物(Fig.49～51)

土師器小杯(778～780・782)

回転台成形であるが、ヘラ切り(778～780)と糸切り(782)がある。

土師器小皿(776・777・781)

回転台成形(776・781)と手捏ね成形(777)が見られる。前者にはヘラ切り(776)と糸切り(781)が見られる。後者は口縁端部を摘み上げてナデ調整している。

土師器杯(783～793・803・806・807・810～813)

全て回転台成形である。底部はヘラ切り(783・785・788)と糸切り(787・789・791～793・810～813)が見られる。793は円板状高台が、803は足高高台が付く。810は外面の横ナデ調整が沈線状を呈する。

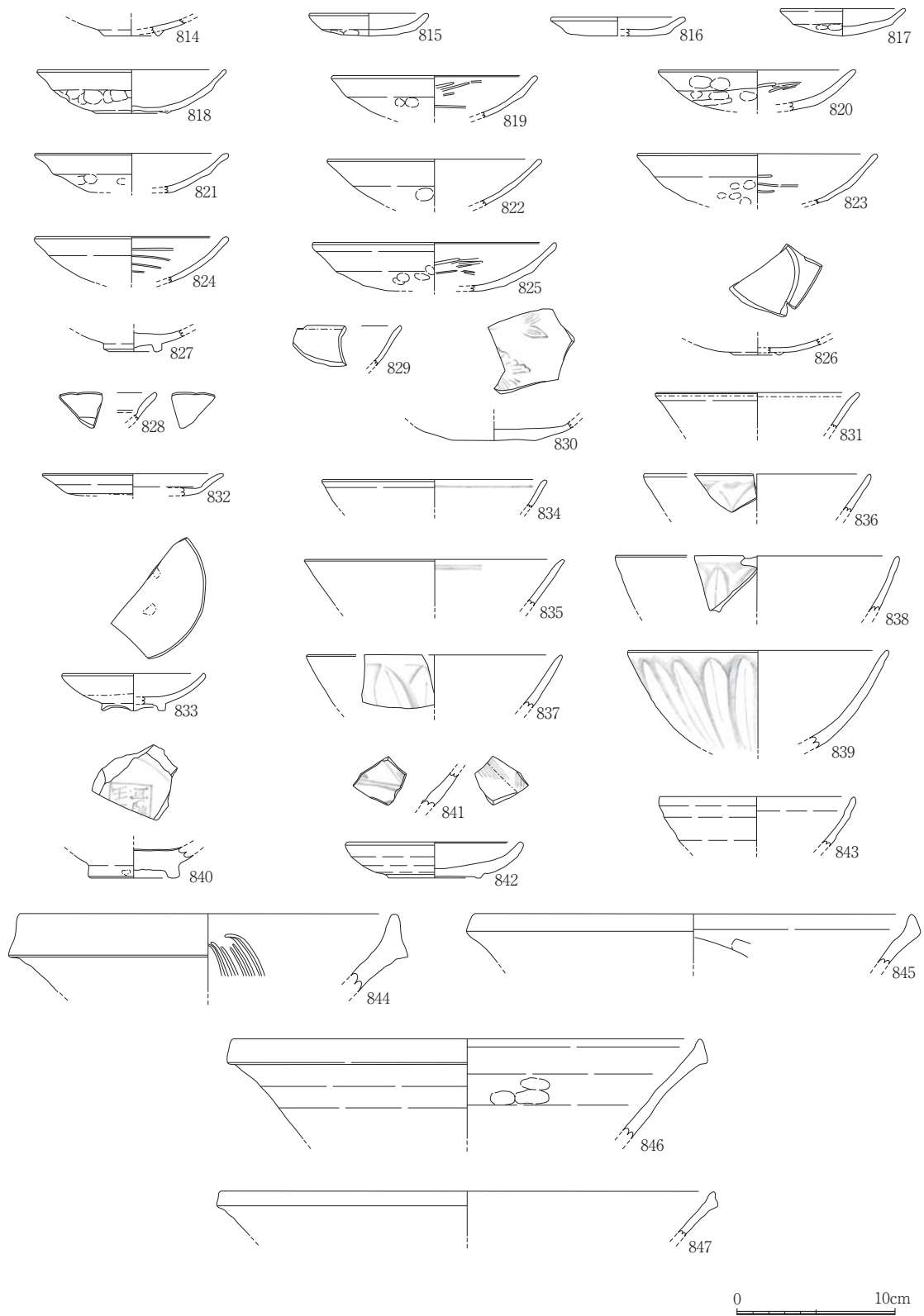


Fig.50 S区1包含層遺物実測図⑦

瓦器碗：814・818～826 同小皿：815～817 白磁皿：827・829～831・833 青磁碗：828・832・834～841
 青磁皿：832 国産陶磁器：842～847

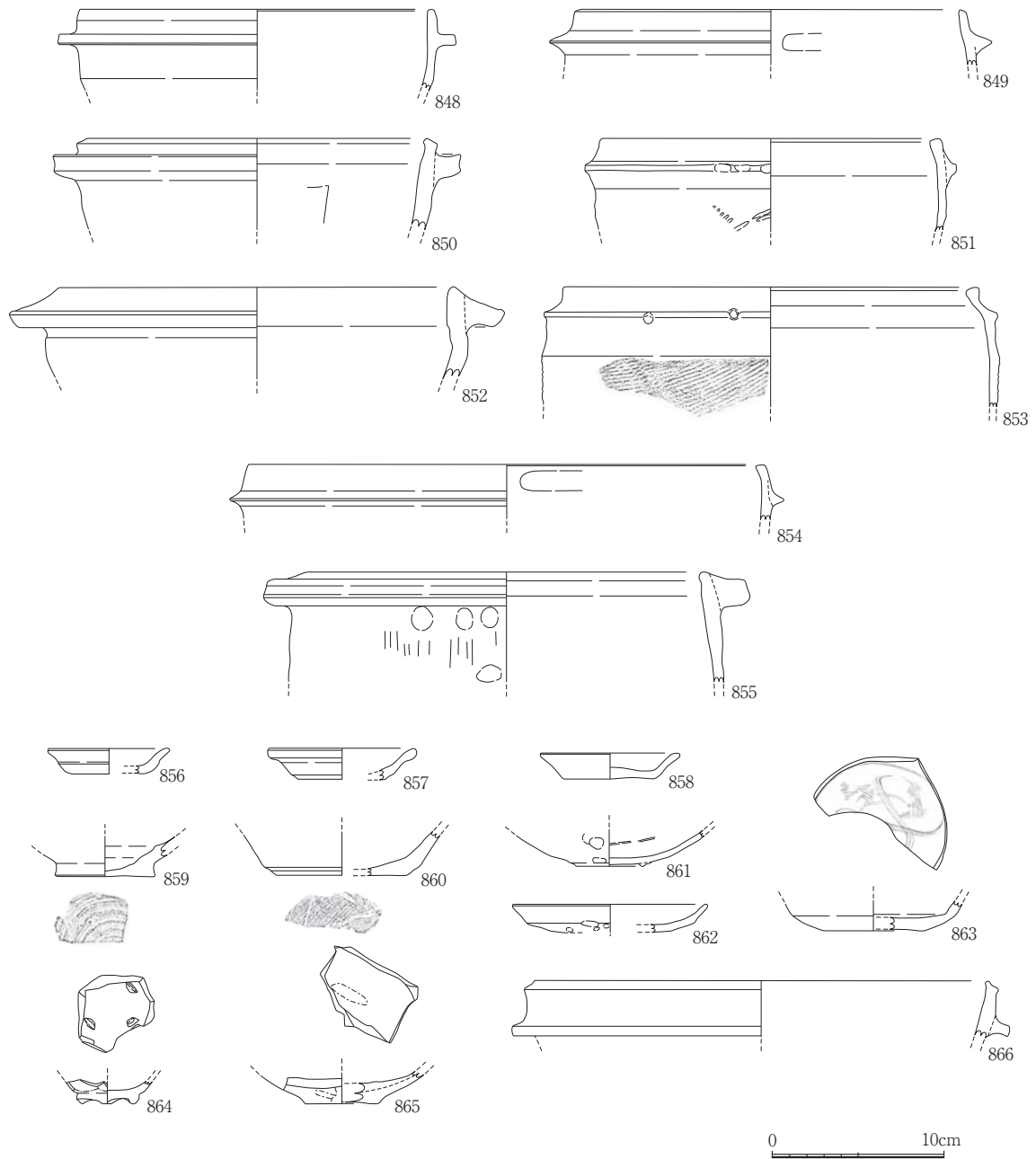


Fig.51 S区1包含層遺物実測図⑧ (848～855) 及び攪乱層遺物実測図 (856～865)

土師器羽釜：850～853・855 瓦質羽釜：848・849・854・866 土師器杯：860
 土師器小杯：856～858 瓦器椀：861 須恵器椀：859
 瓦器小皿：862 青磁皿：863 白磁杯：864 唐津皿：865

土師器椀(794～802・804・805・809)

円盤状高台を持つもの(794～796・800)と輪高台を持つもの(797～799・801・802・804・805)がある。前者は全て糸切り、後者の801と804の外底はナデ調整されているが、糸切り痕を認められる。802は高台が剥離している。

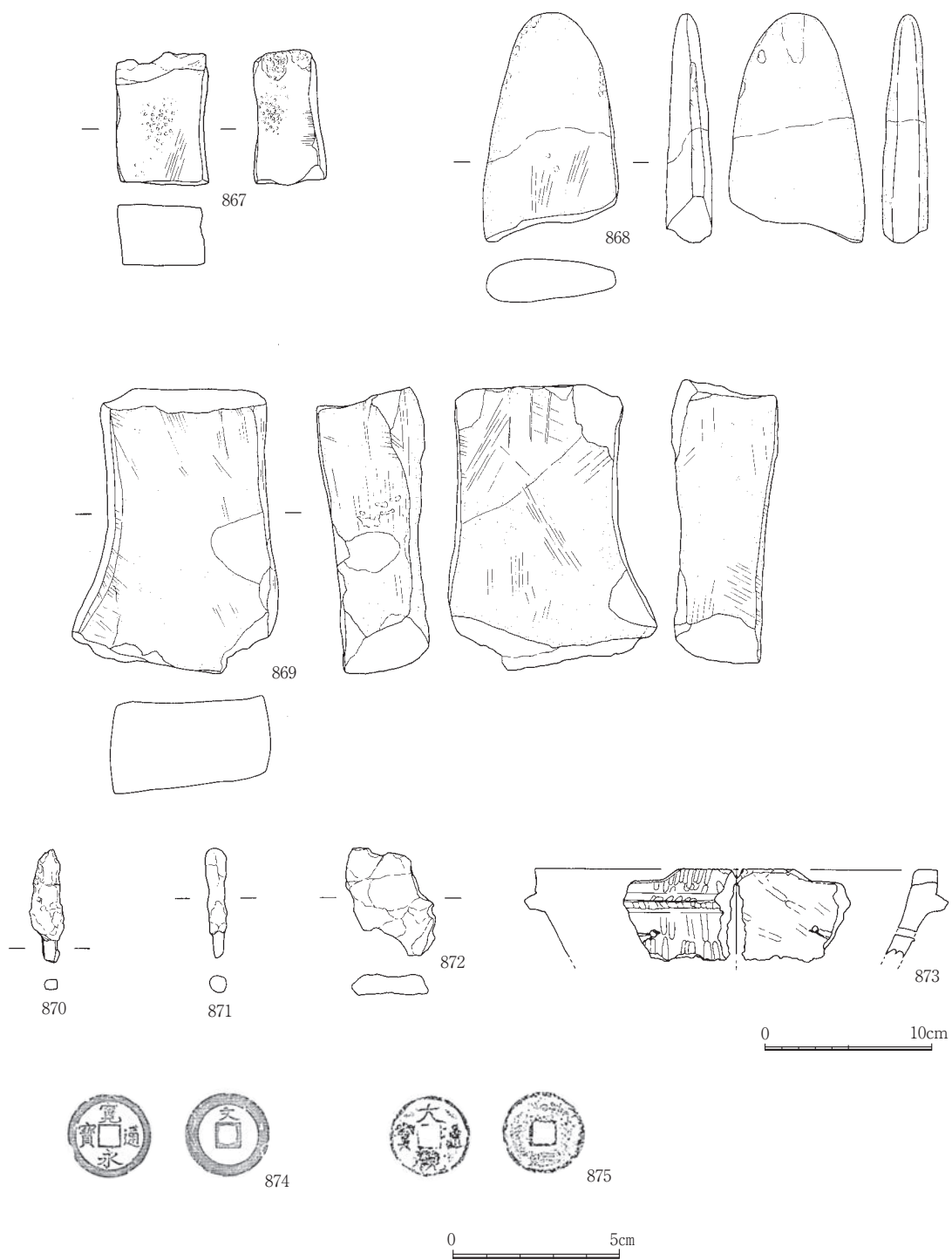


Fig.52 石製品 (867~869) ・鉄製品 (870~872) ・石鍋 (873) ・古銭 (874・875) 実測図

瓦器小皿(774・775・815～817)

口縁部外面は横ナデ調整、底部外面には指頭による凹凸が見られる。

瓦器椀(814・818～826)

口縁部外面横ナデ調整、胴部外面は指頭圧痕があり、内面は横方向の暗文が見られる。

白磁(827・829～831・833)

827と830は白磁小皿底部で、830は見込みに陰刻花が見られる。829・830は口禿皿である。833も小皿で高台がアーチ状に抉られている。

青磁(832・834～841)

841が同安窯系である以外は龍泉窯系である。832は小皿、834・835は口縁部内面に圈線を施している。836～839は外面に鎬蓮弁文を持つ。I 5b類に属する。840は底部で見込みに印刻がある。841は、碗の胴部細片で内外面に櫛描文が見られる。

国内産陶磁器(842～847)

842は、志野焼の小皿で削り出し高台を有し外底まで全面に白濁色の釉がかかっている。843は瀬戸天目である。844は備前播鉢、845～847は東播系捏ね鉢である。

土師器羽釜(850～853・855)

851・853は胴部外面に叩きを施す東播系の羽釜、850・852・855は長胴の羽釜である。

瓦質羽釜(848・849・854)

848は上胴部に断面長方形、他は断面三角形の鑿が巡っている。

(6) トレンチ出土の遺物(Fig.54)

調査当初に、調査区の南、北、西に任意のトレンチを設け土層の観察を行った際に出土した遺物である。南トレンチからは土師器杯(895)と同安窯系青磁皿I-2類(893)が出土している。北トレンチからは土師器高杯接合部(888)が出土している。西トレンチからは土師器杯(892)、同小皿(889・890)、瓦器椀(894)、須恵器皿(891)、龍泉窯系青磁碗I 5b類(897)、土師器土鍾(900)が出土している。

(7) 攪乱層出土の遺物(Fig.51)

(856～858)は土師器小杯、(860)は同杯である。すべて糸切りである。(861)は瓦器椀底部、(862)は同小皿、(866)は瓦質羽釜である。(859)は須恵器椀で円板状高台を有し糸切り底である。(863)は同安窯系の青磁皿I-2類、(864)は白磁多角形の杯で森田分類D類に属する。(865)は唐津皿で、内面に砂目が認められる。

5 S区2の遺構と遺物

土坑1基と溝3条、ピット数個を検出した。この内SD35がS区-1の下層に対応する。他の遺構は上層に対応する。

(1) 土坑

SK90 (Fig.53)

調査区中央部に位置する隅丸長方形の土坑である。長軸3.25m、短軸1.17m、深さ8cm前後を測る。埋土は褐色粘性土と焼土が互層に堆積している。床面と焼土中から出土している。土師器は、杯(876・878・882)と椀(877)、同甕(887)が出土している。杯は全て底部ヘラ切りである。882は内外黒色に発色しており、大振りであることから黒色土器の模倣形態である可能性がある。879は白磁碗V

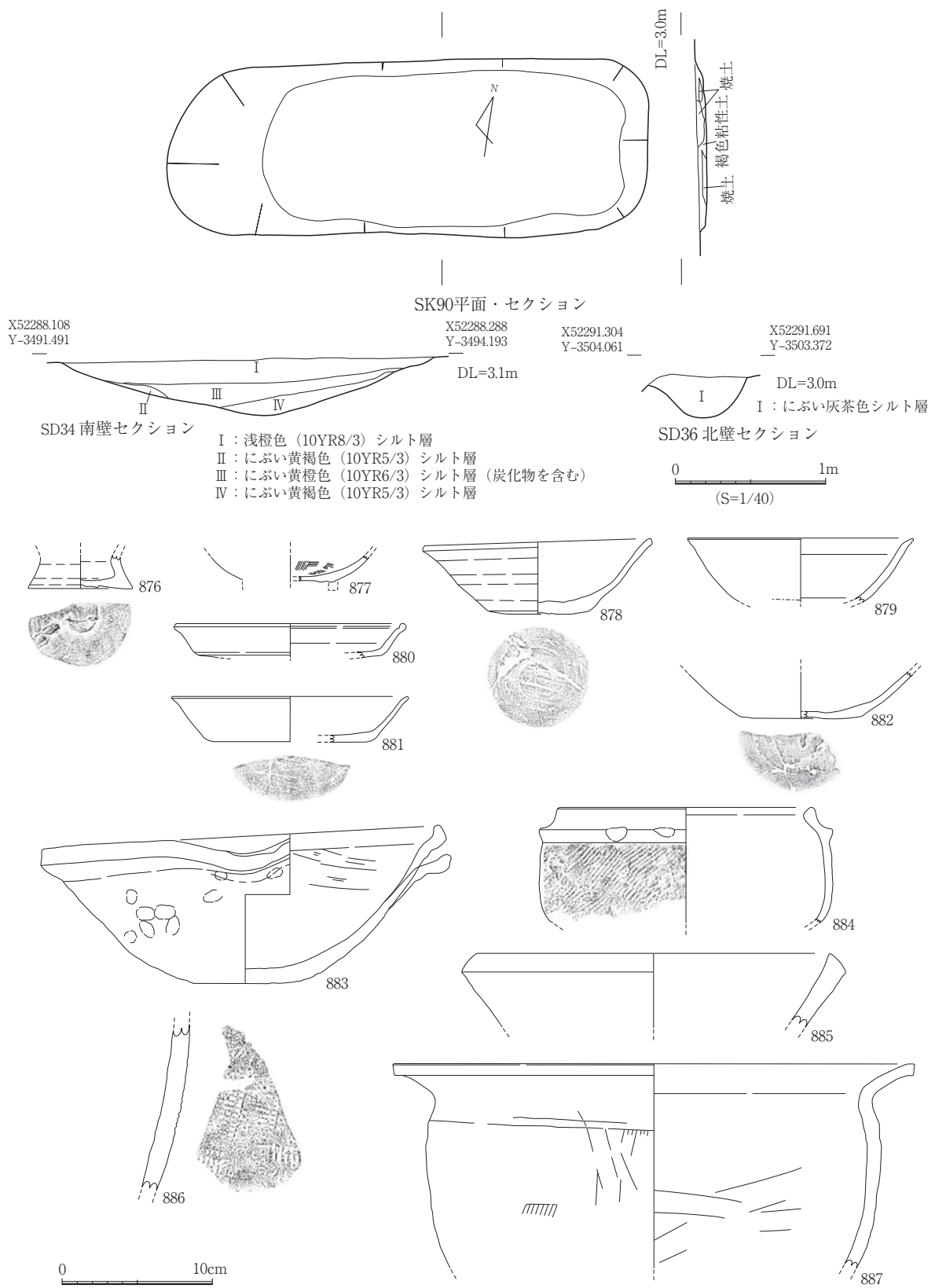


Fig.53 SK90・SD34・36 遺構及び遺物実測図
SK90 : 876~879・882・887 SD34 : 883~886 SD35 : 881 SD36 : 880

類と考えられる。図示した土器は、887が焼土中、他はすべて床面出土で一括性の高い出土状況を示している。しかし白磁V類と878・882のようなヘラ切り土師器杯が共伴することは不可解である。

(2) 溝

SD34 (Fig.15・53)

調査区東部で確認した南北方向に延びる溝であるが、両端部は現代攪乱に切られている。確認延長4.5m、幅2.5m、断面は逆三角形をなし深さは中央部で40cm程である。埋土はシルト層がI～IV層に分かれて堆積している。遺物は東播系捏鉢(883)、東播系羽釜(884)、備前播鉢(885)、常滑(886)が埋土中から出土している。883は全面煤けており煮沸具として使われている。

SD35 (Fig.15・53)

SD34の検出面から30cm下げたところで検出した。確認延長3.5m、幅60cm、深さ20cmの溝である。埋土は黄色シルト層、床面から土師器杯(881)が出土している。古代の溝である。

SD36 (Fig.15・53)

確認延長8.0m、幅0.8m、深さ30cm前後を測る。埋土は灰茶色シルト層で、埋土中から須恵器皿(880)が出土している。この遺物は流れ込みと考えられる。

(3) ピット (Fig.54)

8個検出し、各ピットから土師器などの細片が出土しているが、図示可能なものはP489出土の土師器碗(898)のみである。内外に横方向のヘラ磨きを施し、下地には擦痕が認められる。

(4) S区1トレンチ及びS区2包含層出土の遺物 (Fig.54)

供膳形態では、土師器杯(896・916・917・921・922・923・925・926)、同碗(898・908)、同小皿(890)、瓦器碗(919・924)、須恵器杯(918・920)、同碗(911)が出土している。土師器杯はすべて回転台成形で、916・926がヘラ切りである以外はすべて糸切りである。瓦器碗894は外面全面に丁寧なナデ調整がなされ異質である。

煮沸形態では、瓦質鍋(915)、同羽釜(914)、東播系土師器羽釜(927)が出土している。(915)は土佐型5)と呼ばれているものである。国内産陶器では常滑甕(909)、東播系捏鉢(913)が出土している。

貿易陶磁器は、龍泉窯系青磁碗I 5b類(897)、同I 4類(899)、同底部(907)、同安窯系青磁皿I - 1類(910)、同I - 2類(893・905)、白磁小皿底(903)、同皿IX類(904・912)、同碗(906)、青白磁合子蓋(901・902)が出土している。白磁碗(906)は内面にヘラで文様が描かれておりVII類に属する。本県では初めての出土である。その他、石鍋(873)が出土している。

参考文献

- 1) 横田賢次郎・森田勉「太宰府出土の輸入中国陶磁器について - 型式分類と編年について -」『九州歴史資料館研究論集4』九州歴史資料館1978年
- 2) 菅原正明「畿内における土釜の製作と流通」『文化財論集』奈良国立文化財研究所創立30周年記念論文集1983年
- 3) 上田秀夫「14～16世紀の青磁碗の分類について」『貿易陶磁研究No.2』日本貿易陶磁研究会1982年
- 4) 森田勉「14～16世紀の白磁の分類と編年」『貿易陶磁研究No.2』日本貿易陶磁研究会1982年
- 5) 菅原正明「西日本における瓦器生産の展開」『国立歴史民俗博物館研究報告第19集』国立歴史民俗博物館1989年

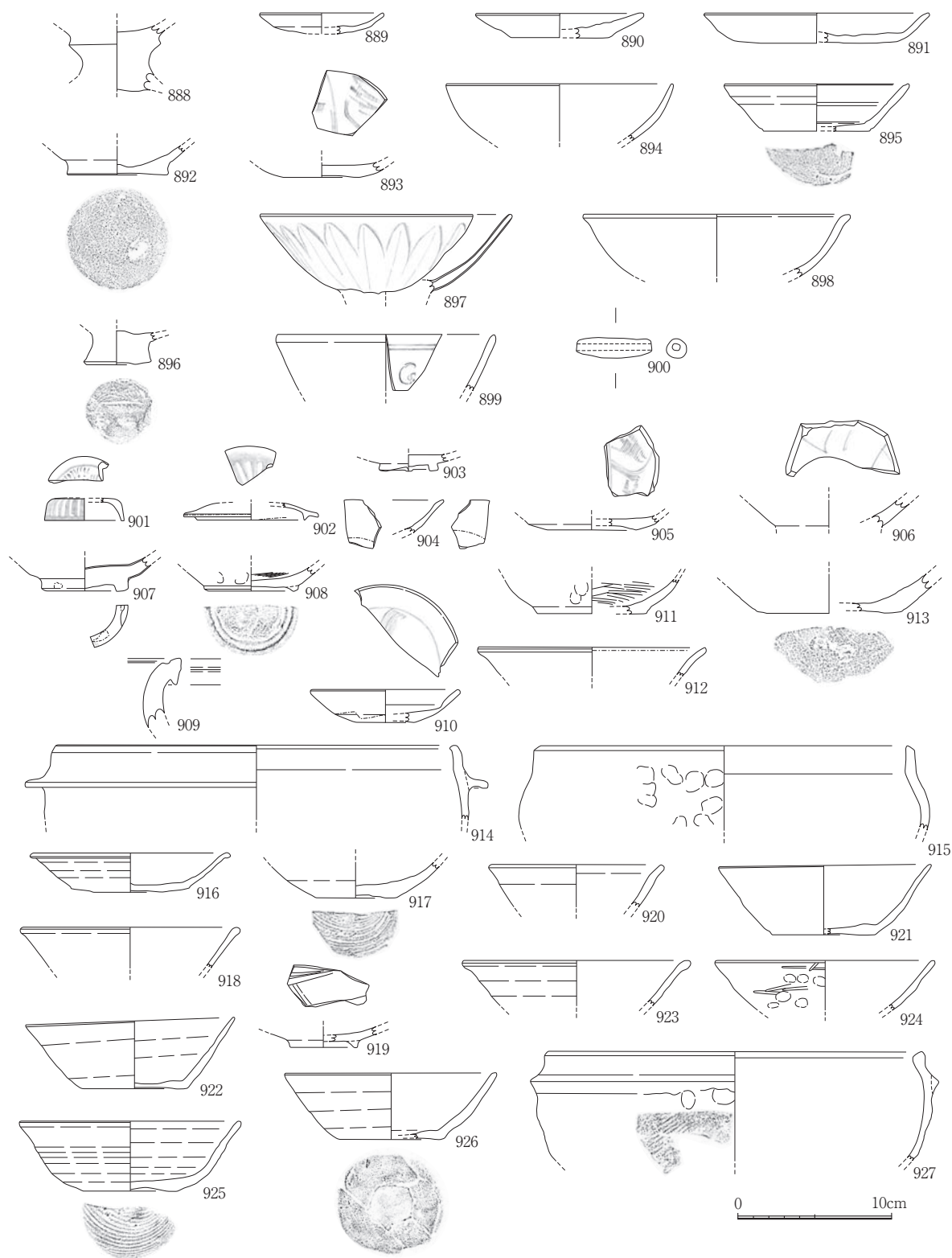


Fig.54 S区1トレンチ・S区2包含層及びP489の遺物実測図

- S区1トレンチ遺物 土師器高坏：888 同小皿：889-890 同杯：892-895 須恵器皿：891 瓦器椀：894
 青磁碗：897 同皿：893 土錘：900 P489 土師器椀：898
- S区2包含層遺物 土師器杯：896-916-917-921~923-925-926 同椀：898-908 瓦器椀：919-924 須恵器杯：918-920
 瓦質鍋：915 同羽釜：914 土師器羽釜：927 常滑甕：909 捏鉢：913 青磁碗：899-907
 青磁皿：905-910 白磁碗：906 同皿：903-904-912 青白磁合子蓋：901-902 須恵器椀：911

第V章 本調査NW区

1 基本層準(Fig.55)

本調査区は、しばしば壁面の崩壊があり東壁の一部において観察した。

客土(山土)：層厚70cm以上、戦後行われた造成による盛土である。

I：耕作土。層厚20cm前後である。戦後まで使われていた耕作土である。

II：黄灰色粘性土。層厚14～20cmを測る。中世の遺物包含層である。

III：灰茶色粘性土。層厚10～20cmを測る。古代の遺物包含層である。

IV：茶色粘性土。層厚25～40cm以上を測る。S区のVIII層に対応する層準である。

V：黄色粘性土。層厚15cm以上を測る。S区のIX層に対応する層準である。

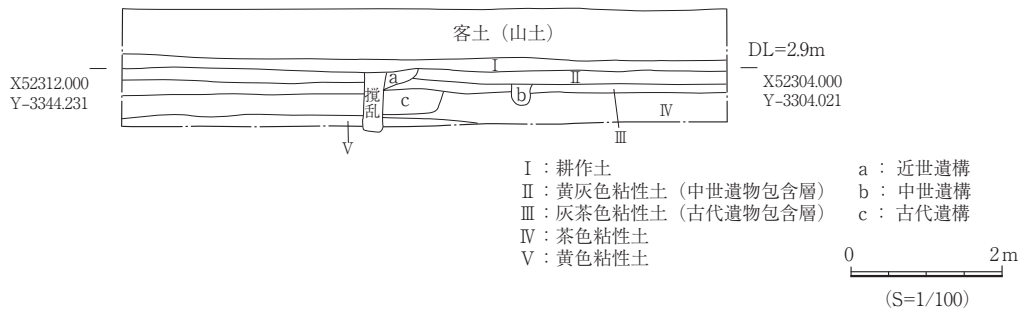


Fig.55 NW区基本層準(東壁)

2 下層(古代)の遺構と遺物

(1) 掘立柱建物

SB5 (Fig.57)

北部にある。梁間2間(4.6m)×桁行2間(4.85m)の建物で、棟方向はN-65°-Eである。一辺0.8～1.15mの方形の掘り方を有し、深さは20～60cmを測る。東側の2個所の柱は検出できなかった。埋土は濃茶色粘性土である。

遺物は、P5床面には残存高52cm、径25cm前後の柱根が認められた。土器は、P2の埋土中から須恵器蓋(932)、P3の埋土中から須恵器蓋(931)、P4の柱痕から須恵器蓋(929)・土師器皿(934)、同埋土中から須恵器蓋(928)、P5の埋土中から須恵器蓋(930)・同杯(933)、製塩土器(935)が出土している。

SB6 (Fig.57・58)

中央部にある。梁間2間(5.3m)×桁行1間(5.5m)の建物で、棟方向はN-71.5°-Eである。西側には2間の廂が付く。一辺0.6～1.0mの方形の掘り方を有し、深さは7～40cmを測る。P2の床面には径20cmの柱痕が見られる。廂は、径30～40cm、深さ5～50cmを測り、身舎の西側から1.8mの間隔を保っている。埋土はP8が黄褐色シルトである以外は濃茶色粘性土である。P1の検出面には焼土が多く見られた。

遺物はP1から土師器杯(937)、P2から須恵器皿(938)同杯(936)、P3から須恵器皿(939)が出土している。全て埋土中からの出土である。



Fig.56 NW区下層（古代）遺構全体図

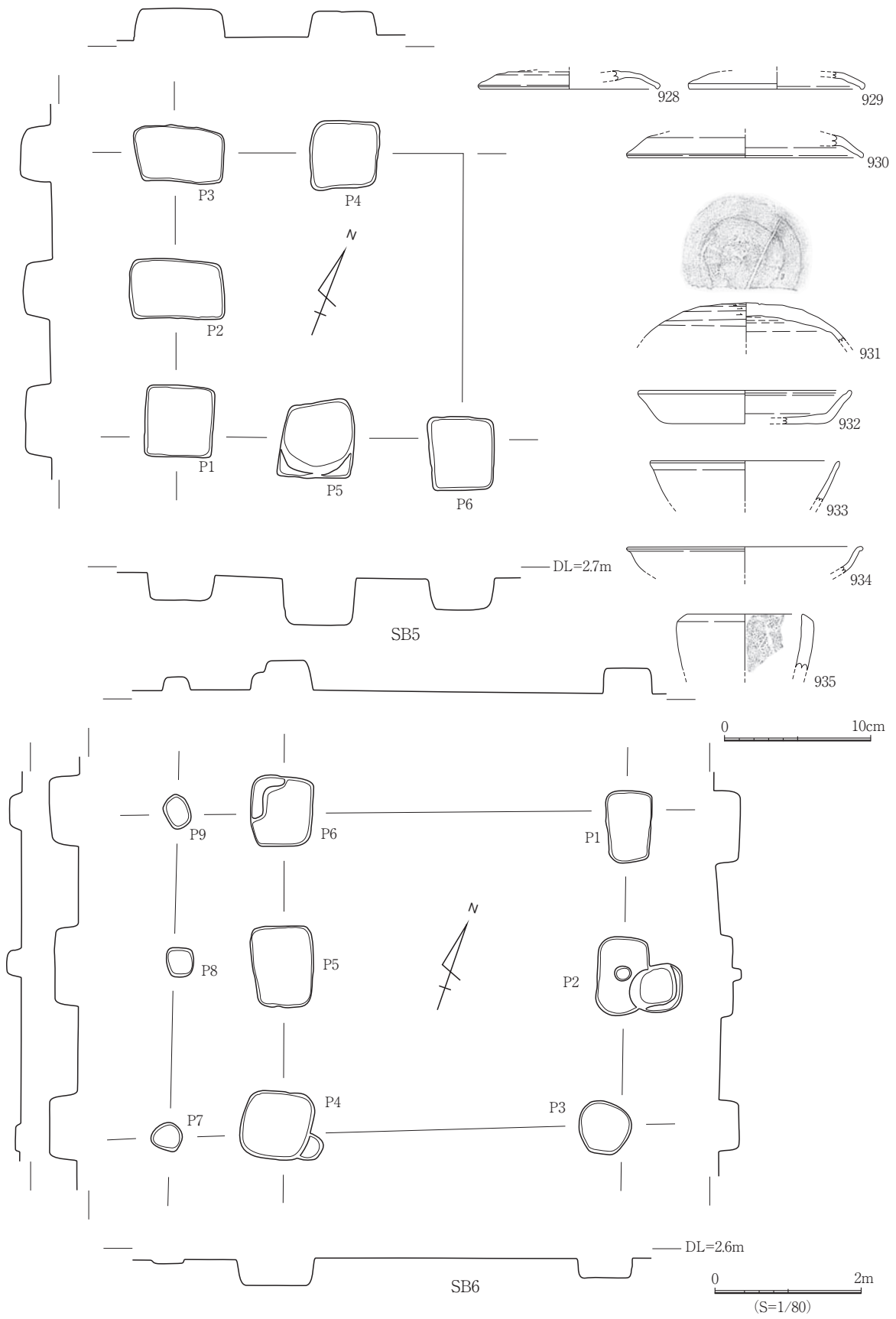


Fig.57 SB5・6 遺構及び SB5 遺物実測図

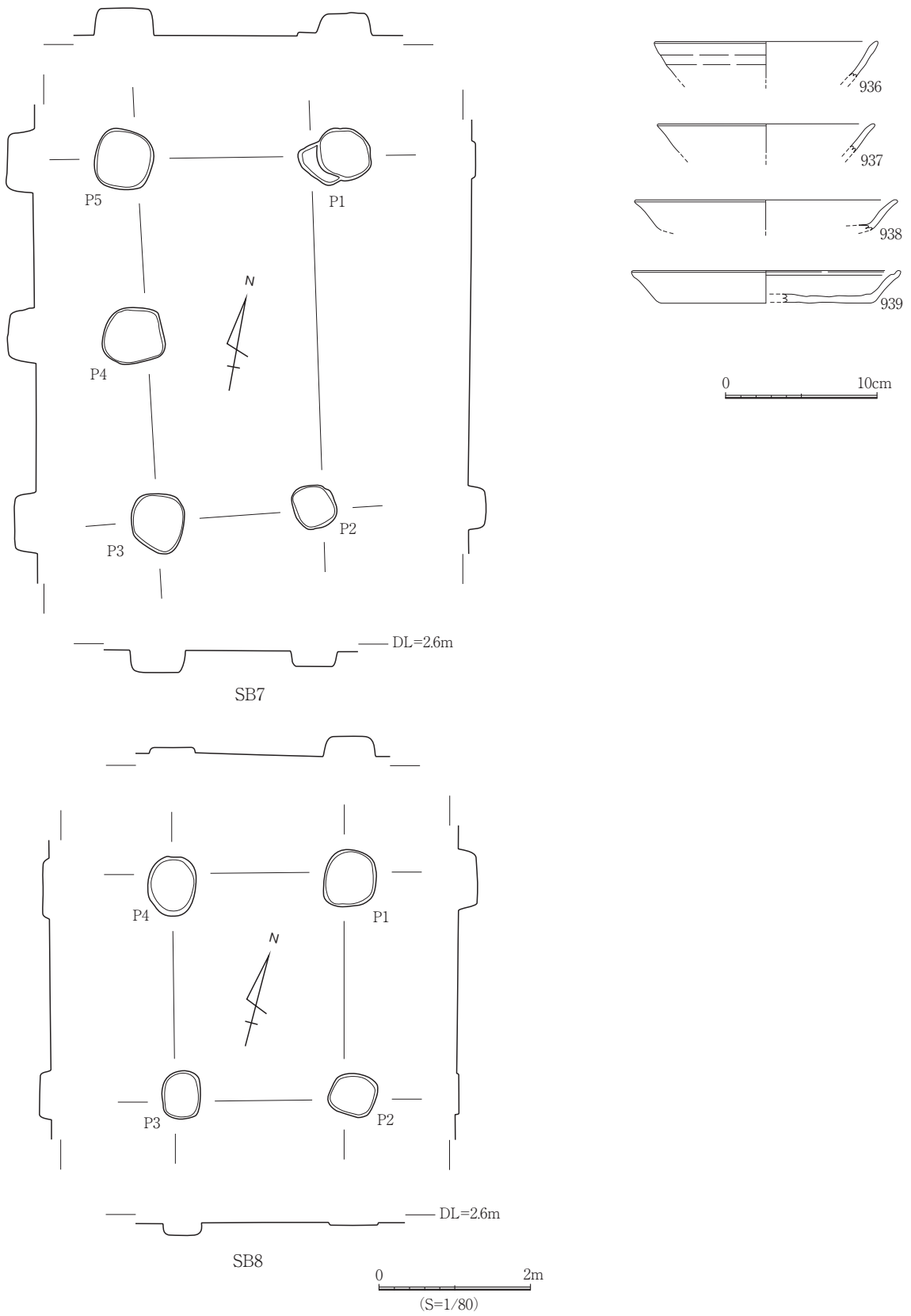


Fig.58 SB7・8 遺構及びSB6 遺物実測図

SB7 (Fig.58)

SB6の南隣にある。梁間1間(4.2m)×桁行2間(4.8m)の建物で、棟方向はN-11°-Wである。柱掘り方は、不整形をなすものが多く、長軸は50～80cm、深さは5～30cmを測る。埋土は濃茶色粘性土である。遺物は各埋土中から土師器、須恵器、製塩土器の細片が出土しているが、図示できるものはない。

SB8 (Fig.58)

SB7と重複している。梁間1間(2.3m)×桁行1間(2.3m)の建物で、棟方向はN-15°-Wである。長軸0.6～0.8mの隅丸方形～楕円形の掘り方を有し深さは6～20cmを測る。埋土は濃茶色粘性土である。遺物はP1・2の埋土中から土師器、須恵器の細片が少量出土しているが図示できるものはない。

(2) 土坑

SK49 (Fig.59)

南西部に位置し、SK50と一部切り合っているが、先後関係は不明である。平面形は隅丸長方形を呈し、長軸1.2m、短軸1.0m、深さ25cm前後を測る。埋土は黄茶色粘性土に炭化物を多く含んでいる。遺物は、埋土中から土師器・須恵器の細片が多く出土しているが、図示できたものは須恵器皿の2点(953・954)である。この他、製塩土器片15点(140g)、粘土塊6点(30g)が出土している。

SK50 (Fig.59-60)

南西部に位置する。西部を攪乱坑に切られ、東南部をSK49と重複している。平面形は楕円形を呈し、長軸1.7m、短軸1.47m、深さ30cm前後を測る。埋土はⅠ：黄灰色粘性土で炭化物を多く含む、Ⅱ：灰色粘性土である。

遺物は、埋土中および床面から須恵器を中心とする供膳形態、土師器の煮沸形態が一括性の高い状況を示して多量に出土している。須恵器皿(951・952・955・957・958)、同杯(940～944・956・959～961)、同蓋(945～950)である。須恵器皿(958)の内面には広く赤色顔料が付着、同杯(959)の外中央部にも赤色顔料の付着が認められる。また杯(956・960)底部外面には「×」のヘラ記号が見られる。須恵器も全体に丁寧な作りである。供膳形態は、土師器甕(962～964)が見られる。口縁部が「く」字状に外反し、ハケ調整を多用するタイプで占められている。その他製塩土器(965～967)、被熱赤変した大小の粘土塊が300g出土している。粘土塊の大きさは、小さいものは1×1cm、大きいものは5×5cm、個々の重さは1～35gである。970は両端が摩耗している結晶片岩製の棒状の石製品である。長さ15.1cm、幅2.6cm、厚さ1.5cm、重さ91.9gを測る。

供膳形態について図示し得なかったものも含めて、土師器と須恵器の組成比を重量で見ると土師器：須恵器=250g：2,350gで須恵器が圧倒的に多くを占めている。SK50出土の遺物は一括性の高いものであり今後この地域の土器編年を進める上での基準資料となる。

(3) 溝

SD15 (Fig.60)

SB5の南を東西方向に走る溝であるが、西方は現代攪乱に切られている。確認延長3.0m、幅40～60cm、深さ10cm前後である。埋土は濃茶色粘性土である。遺物は、土師器皿(971～974)、同杯(975～980)、灰釉碗(981)を図示し得た。土師器皿・杯はすべて回転台成形でヘラ切り、ヘラ切り後は丁寧にナデ調整されているものが多い。供膳形態では、土師器760gに対して須恵器は60gである。灰釉碗はO53号窯式に属する。この他、製塩土器や土師器甕片が出土している。

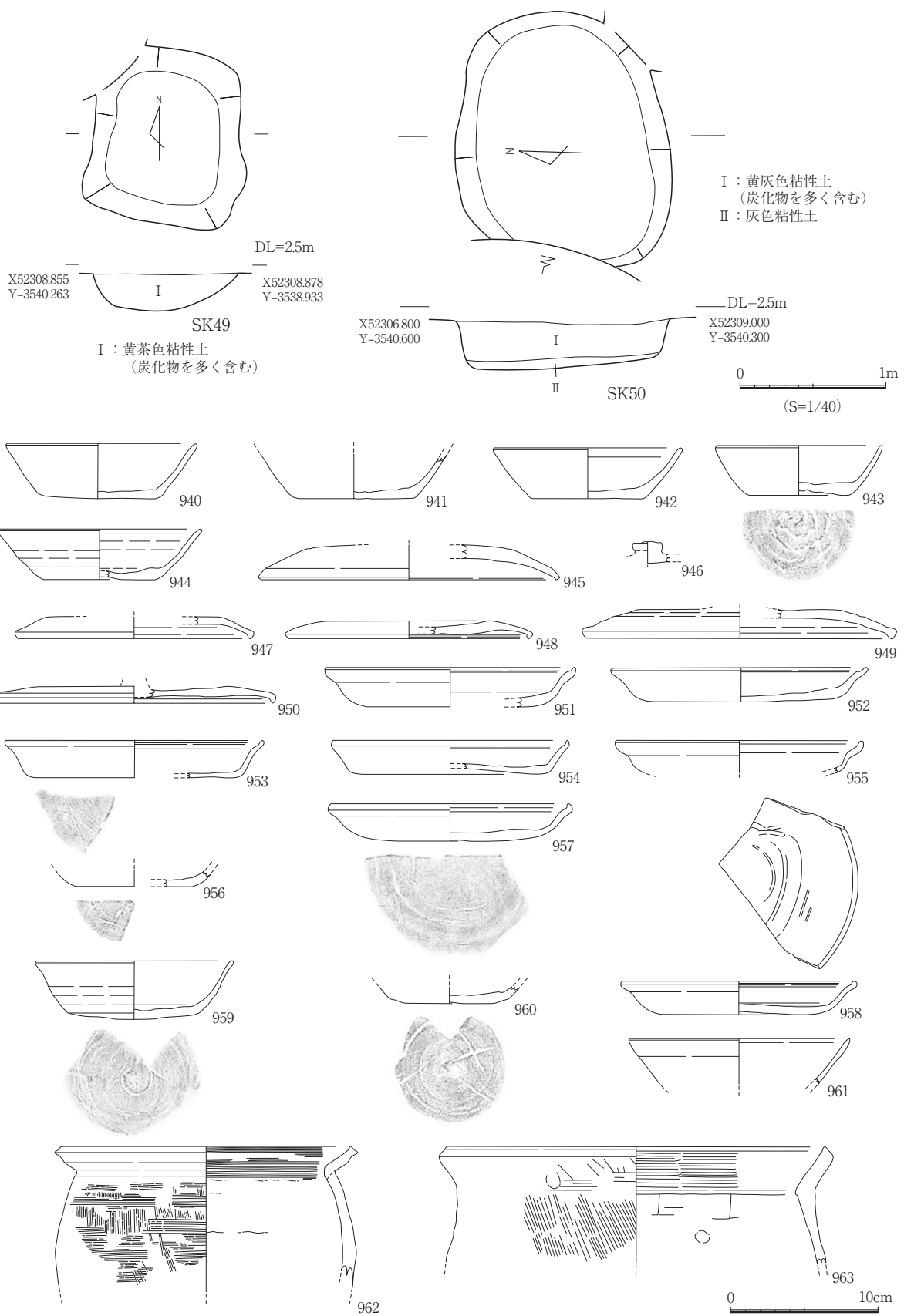


Fig.59 SK49・50 遺構及び遺物実測図

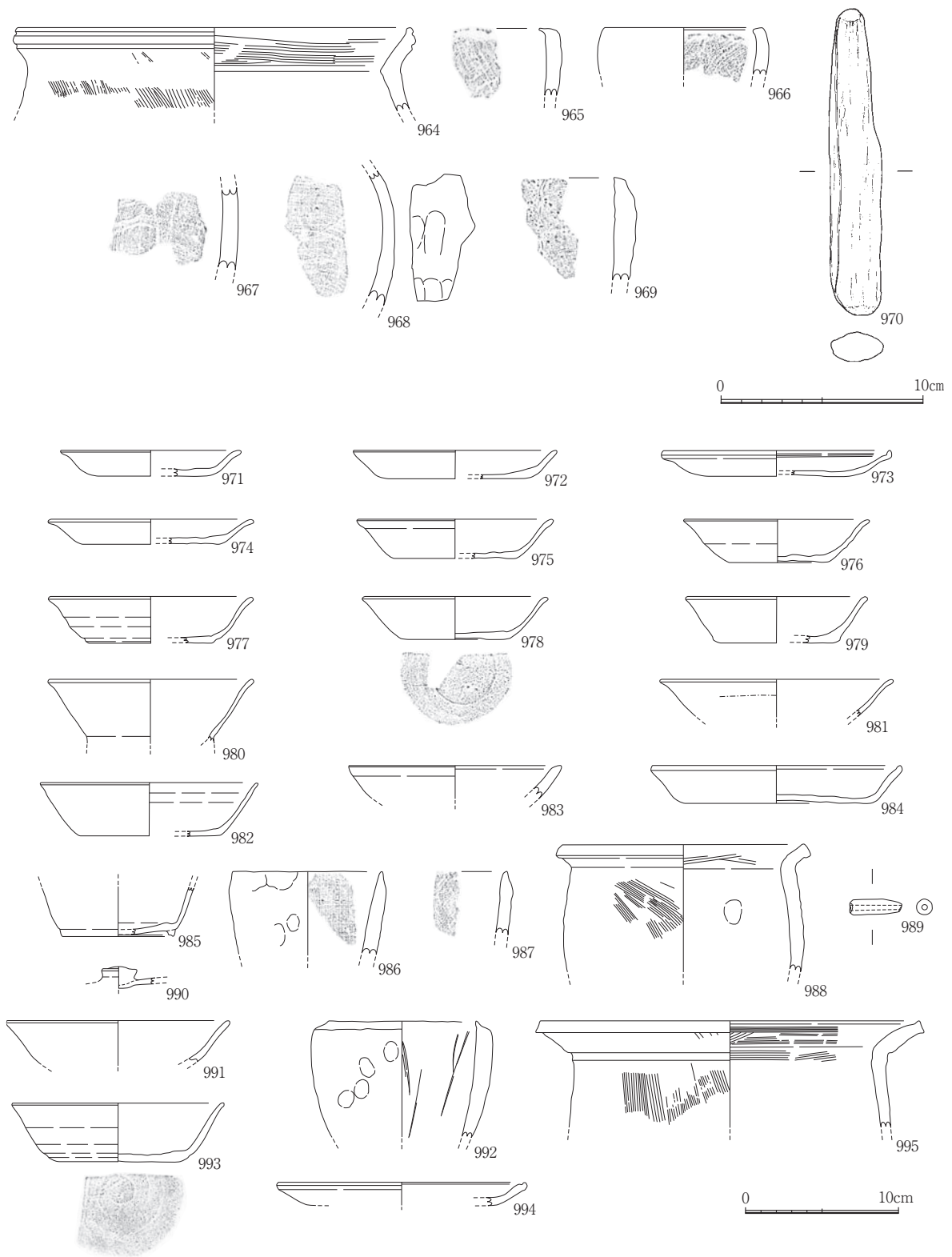


Fig.60 SK50, SD15・16・22, ピット遺物実測図

SK50 : 964~970

SD15 : 971~981 SD16 : 982・988 SD22 : 983~987・989

P204 : 993 P205 : 992・994・995 P206 : 990 P213 : 991

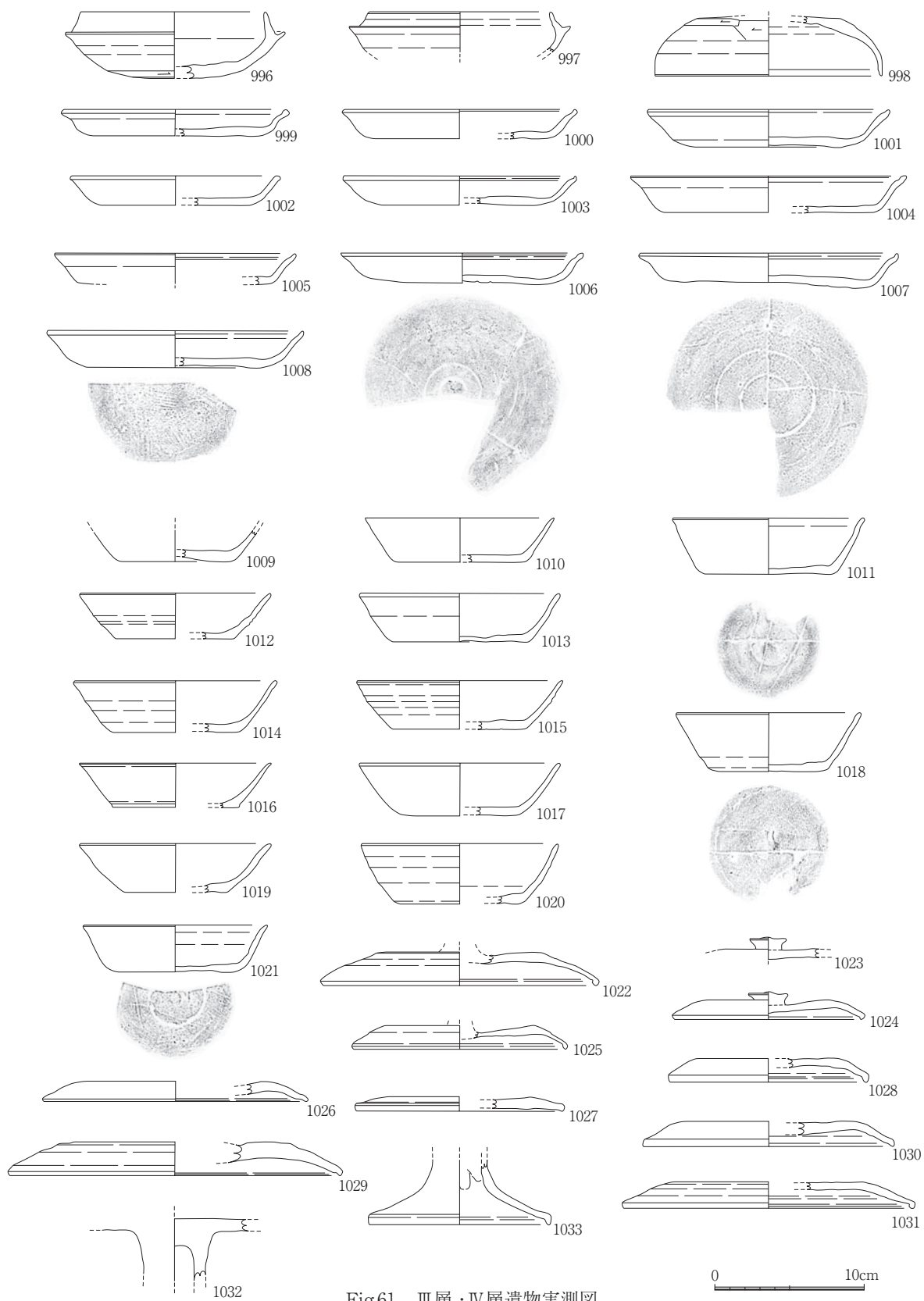


Fig.61 Ⅲ層・Ⅳ層遺物実測図

Ⅲ層 須恵器杯：996・1009～1021 同皿：999～1008 同蓋：1022～1031 同高坏：1032・1033
 Ⅳ層 須恵器杯：997 同蓋：998

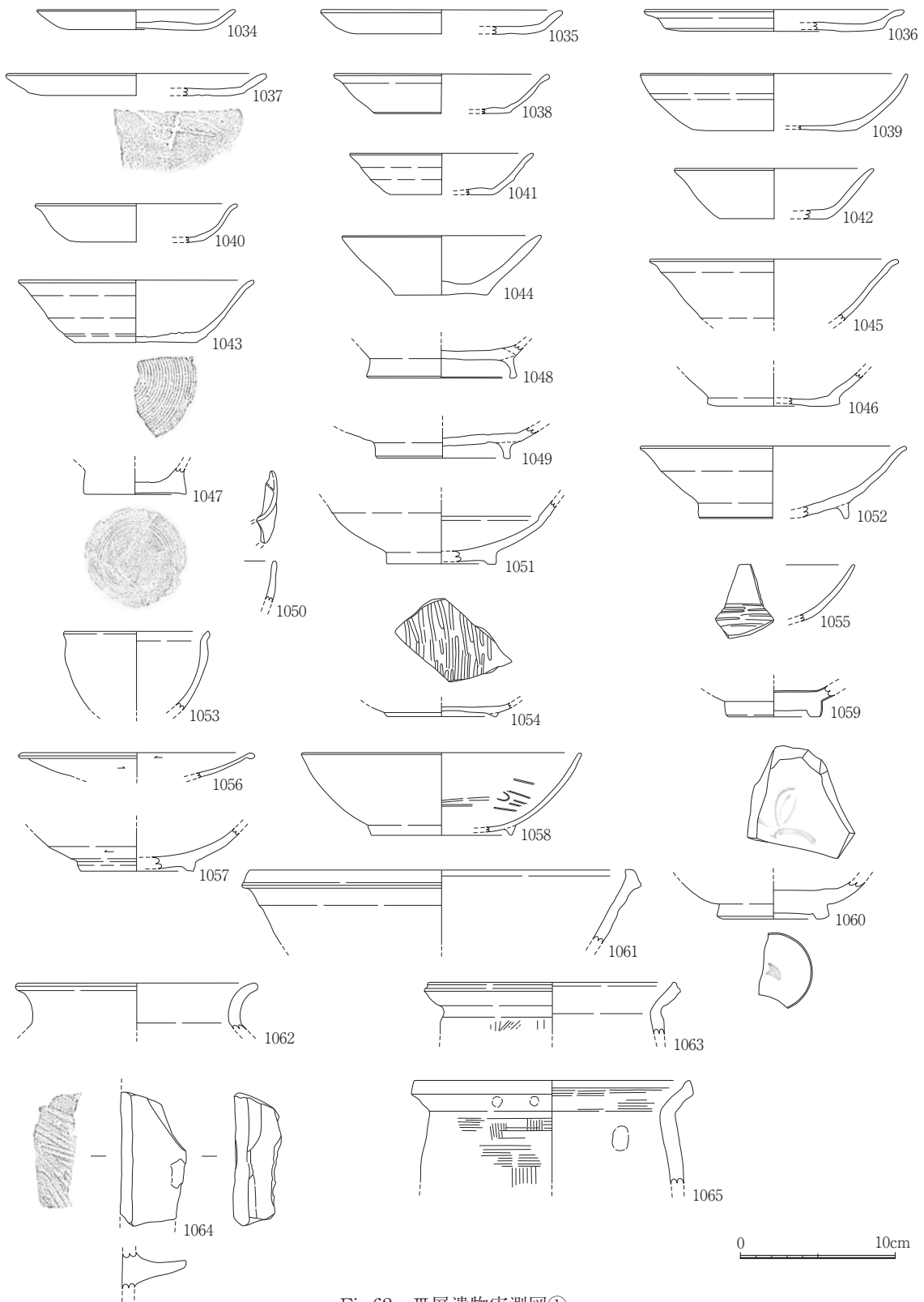


Fig.62 Ⅲ層遺物実測図①

土師器皿：1034～1037 同杯：1038～1047 同碗：1048・1049・1052 緑釉碗：1051・1057 同耳皿：1050
 黒色土器A類碗：1054・1055・1058 土師器甕：1062・1063・1065 青磁碗：1059・1060 同竈：1064
 東播系捏鉢：1061 瀬戸天目：1053

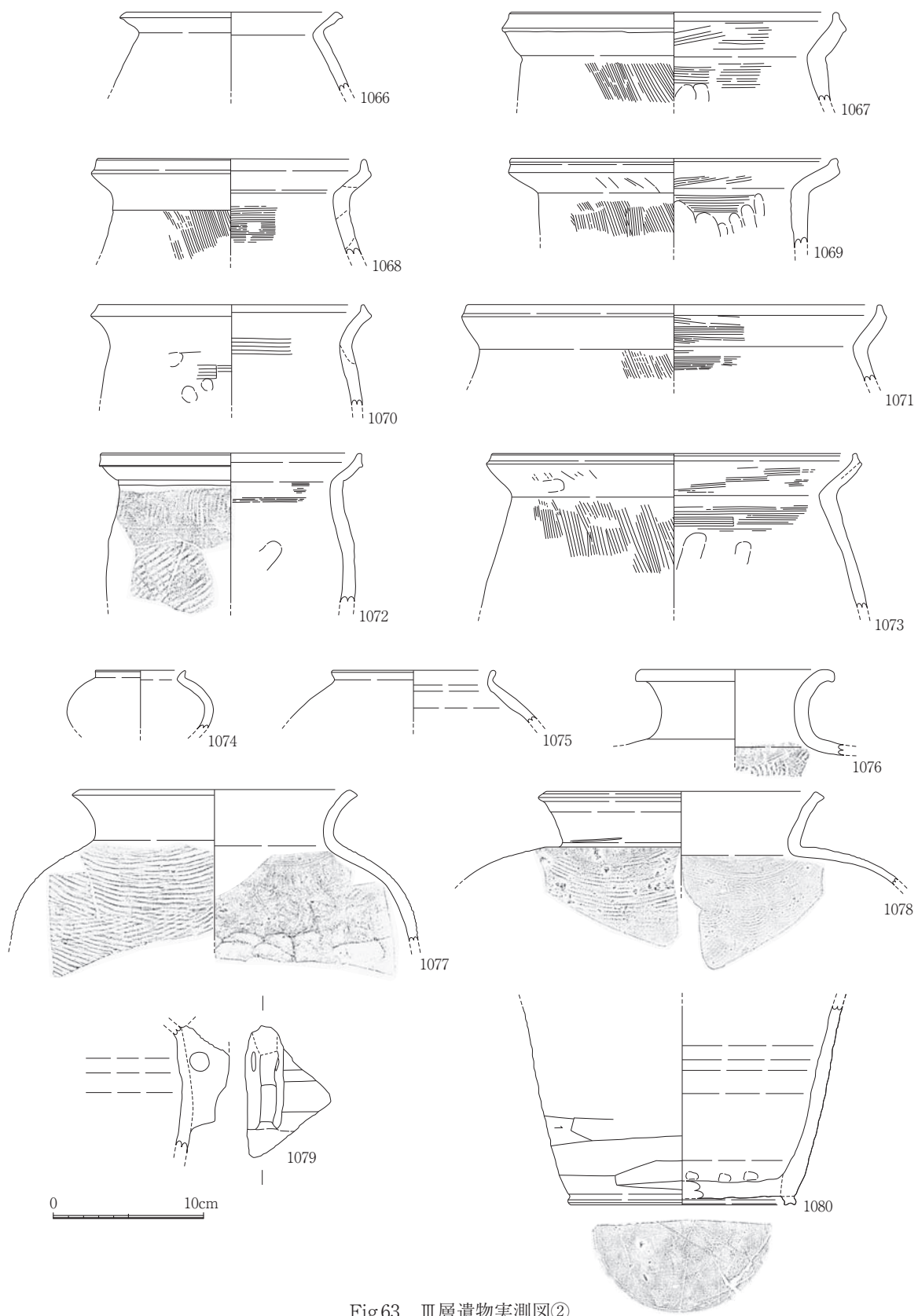


Fig.63 Ⅲ層遺物実測図②

土師器甕：1066～1073 須恵器壺：1074・1075・1079・1080 同甕：1076～1078

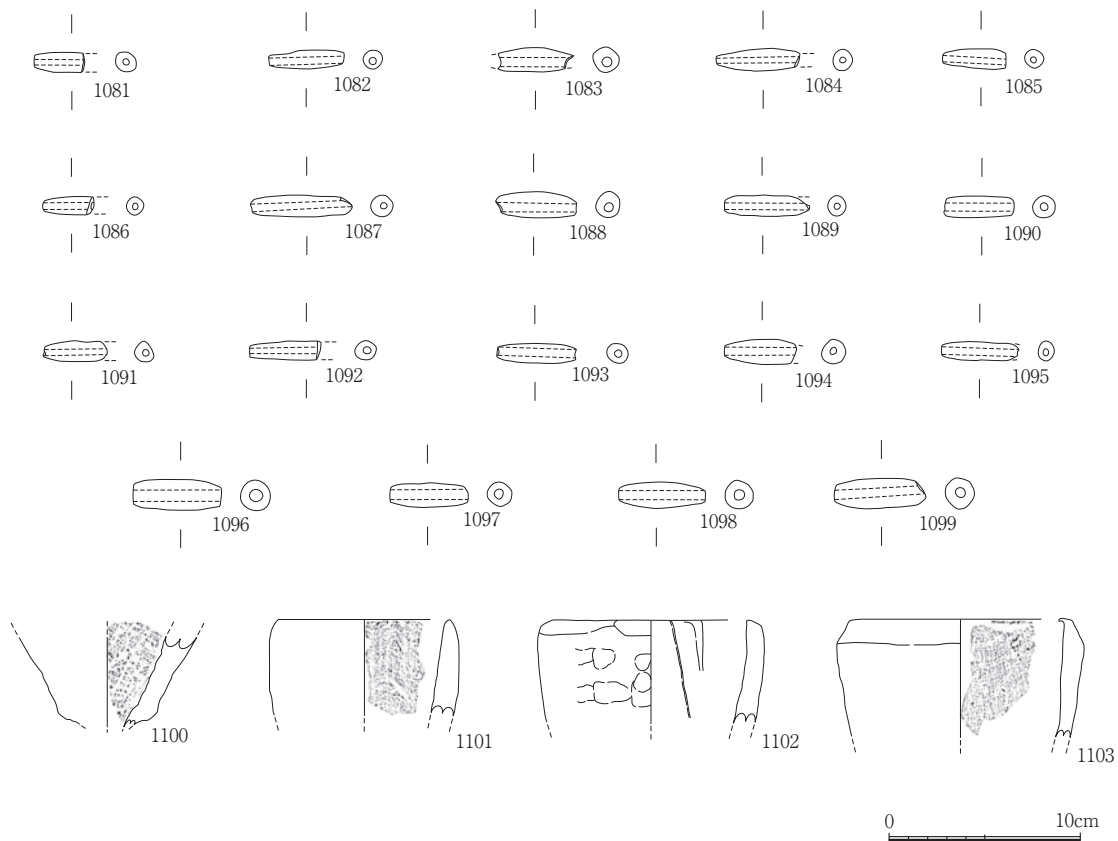


Fig.64 Ⅲ層遺物実測図③

土錘：1081～1099 製塩土器：1100～1103

SD16 (Fig.60)

SB5の棟方向に平行して南側を走る溝である。確認延長4.5m、幅0.5m、深さは10～20cmである。西に向って深くなっている。埋土は濃茶色粘性土である。遺物は須恵器杯(982)、土師器甕(988)などが出土している。供膳形態で土師器：須恵器の比率を重さで見ると、土師器：須恵器=100g：160gである。

SD22 (Fig.60)

南部に位置しP217と切り合っているが先後関係は不明である。東西方向に走る溝で確認延長は2.0m、幅5.5m、深さ20～30cmを測る。埋土は濃茶色粘性土である。遺物は須恵器杯(983・985)、同皿(984)、製塩土器(986・987)、土師器土錘(989)などが出土している。

(4) ピット (Fig.60)

古代に属するピットは40数個検出しており、その多くから土師器や須恵器、製塩土器などの破片が出土しているが、図示し得たのはP204の須恵器杯(993)、P205の土師器皿(994)、土師器甕(995)、製塩土器(992)、P206の須恵器蓋(990)、P213の須恵器杯(991)である。

(5) Ⅲ層・Ⅳ層出土の遺物

Ⅲ層は、中世遺物を少量含むがほとんど古代の遺物で占められている。Ⅳ層は古墳時代の遺物を少量含んだ層準である。発掘現場では、Ⅲ層を包含層2、Ⅳ層を包含層3として遺物を取り上げた。

Ⅲ層出土の遺物

須恵器(Fig.62・63)

器種を問わず総じて丁寧な作りのものが多い。999～1008は皿である。999・1006・1007の外底には1～1.5cm幅の粘土帯の単位が見られるが、他は丁寧なナデ調整で消されている。1008の外底にはヘラ磨き状の平行圧痕が広がっている。1009～1021は杯である。1013の外底は削りを加えた後にナデ調整で仕上げている。1013・1021の外底には「×」のヘラ記号が、1018の内底には平行沈線状のヘラ記号が見られる。1022～1031は蓋である。1032・1033は高杯脚部である。1074・1075は短頸壺、1079は双耳壺の耳部、1080は長胴壺の下胴部で高台を有する。1076～1078は甕である。

土師器(Fig.62・63)

1034～1037は皿である。1035には内外ヘラ磨きが施されている。1037の外底には「×」のヘラ記号が見られる。1038～1047は杯である。1039～1042はヘラ切り、1043・1044・1047は糸切りである。1048・1049・1052は土師器碗である。1052は太い高台が張り出し内外面煤けている。本例は、その形状から黒色土器A類の模倣形態の可能性もある。1062・1063・1065～1073は甕で、1062は丸く外反する口縁部を有し、他はく字状に外反する口縁部を有する。後者はハケ調整を基調とするが1072は胴部中位に右上がりの平行叩き目が施されている。1064は移動式竈である。

黒色土器A類碗(Fig.62)

1054・1055は同一個体の可能性がある。1054は小さな高台、1058は断面三角形の大きな高台を有する。3点ともに搬入品である。

緑釉陶器(Fig.62)

1050は耳皿の細片である。1051・1057は碗である。共に削り出し高台を有し、外底まで全面施釉している。1051は内面に段を持つ稜碗である。すべて平安京Ⅱ期中段階に属し、1051はヘラミガキもしっかりしている。1050・1051洛北産、1057は洛西か洛北の何れかの製品である。

その他の国内産陶器(Fig.62)

1053は古瀬戸天目、1056は灰釉皿、後者は無施釉である。1061は東播磨系の捏ね鉢である。

貿易陶磁器(Fig.62)

1059は広東系の可能性のある青磁碗である。1060は龍泉窯系の青磁碗である。外底の釉を蛇の目状に削り取っている。見込みに片切り掘りによる花文が見られる。

土錘と製塩土器(Fig.64)

1081～1099は土師質の管状土錘で、3～5gを測る。1100は製塩土器下胴部、1101～1103は上胴部である。内面には布目圧痕が見られる。

3 上層(中世)の遺構と遺物

(1) 掘立柱建物

調査区の中央部に集中している。大きく地点を変えることなく、棟方向をほとんど共有しながら建て替えが繰り返し行われている。

SB9 (Fig.66)

梁間3間(4.2m)×桁行3間(4.95m)の建物で、棟方向はN-86°-Eである。各柱穴は円形を呈し径20～40cm、深さ15～47cm測る。P9は柱穴中程に一辺20cm、厚さ10cm程の扁平な礫が置かれていた。

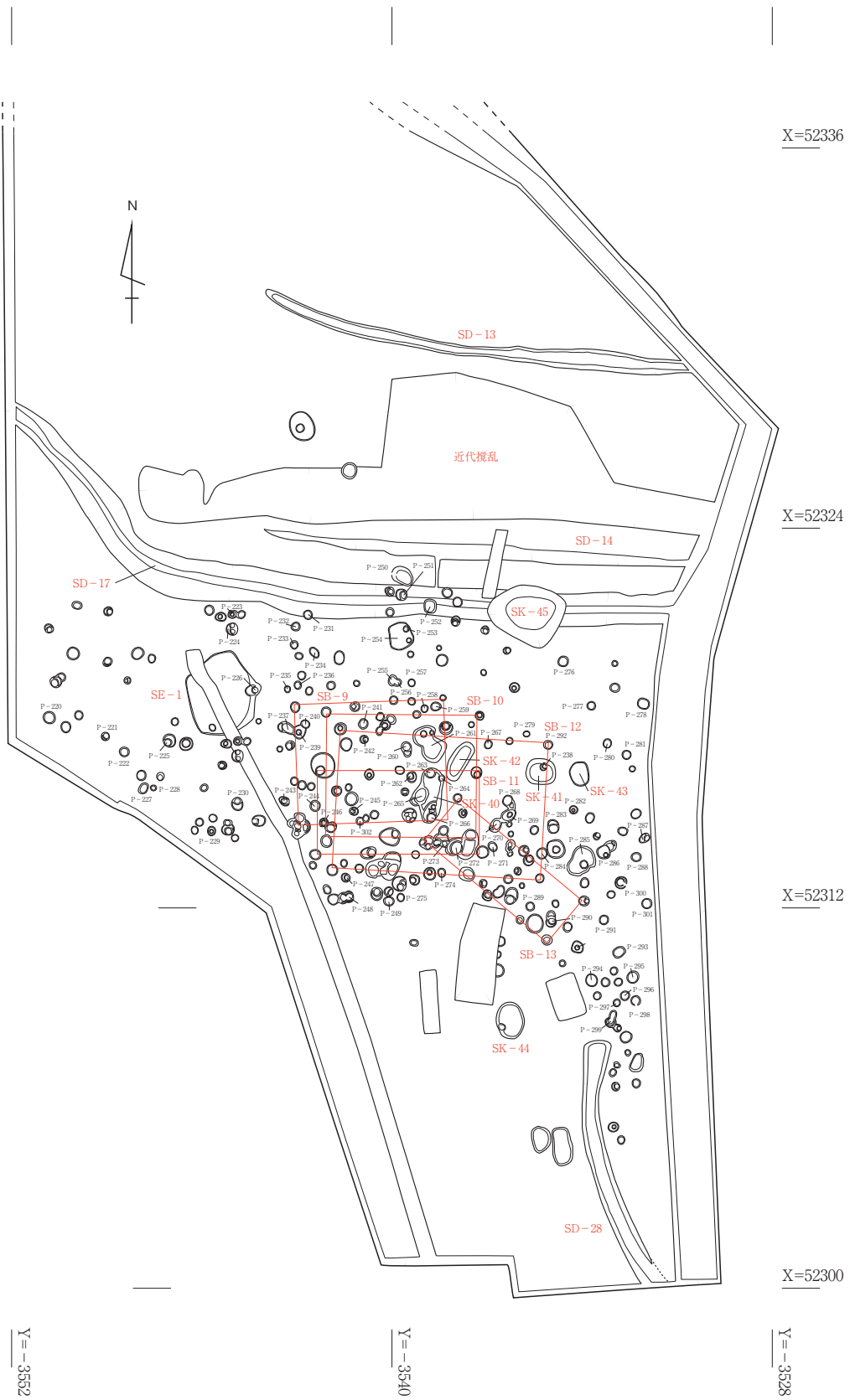
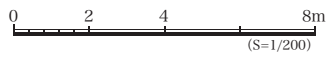


Fig.65 NW区上層（中世）遺構全体図



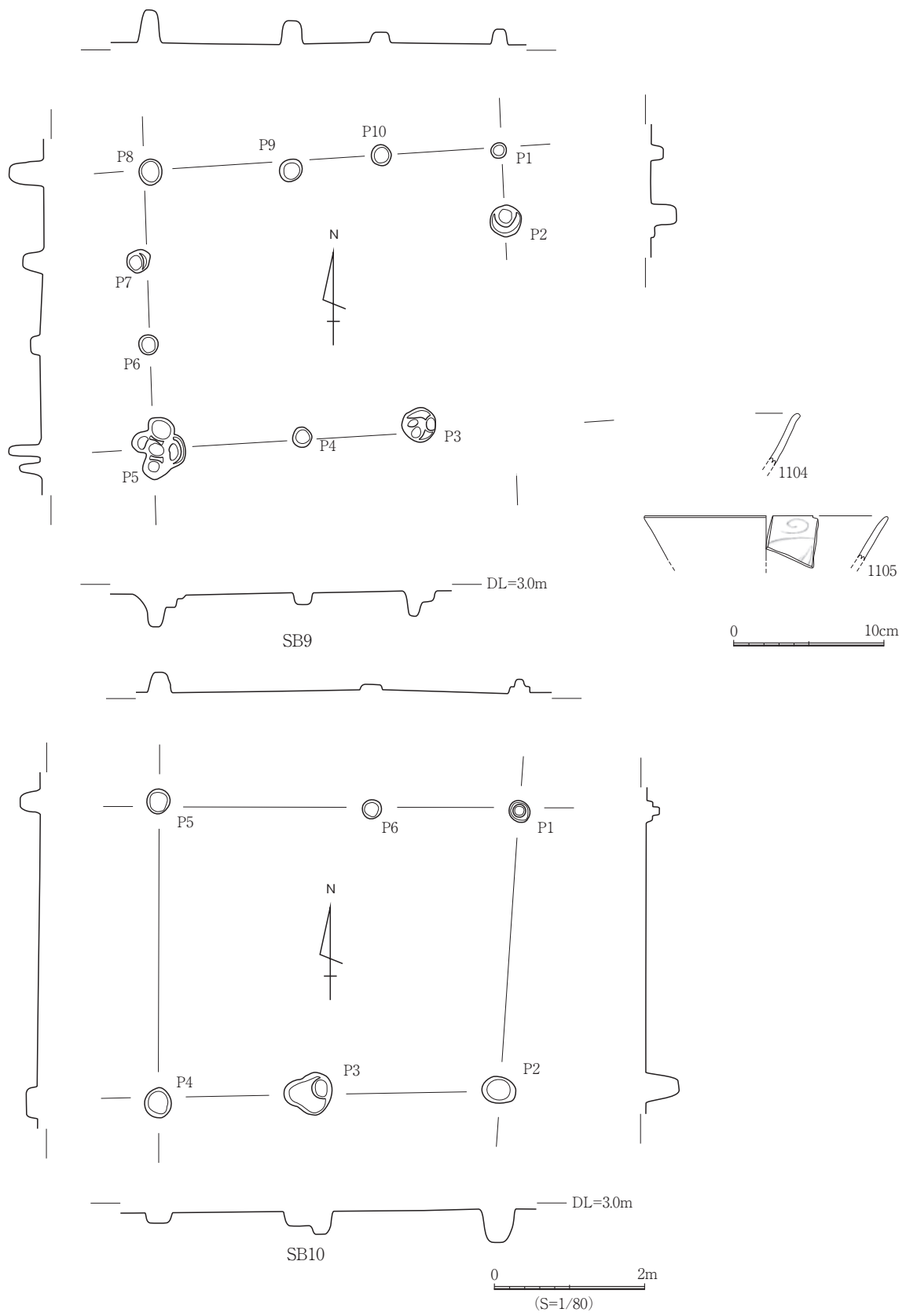


Fig.66 SB9・10 遺構及び SB9 遺物実測図

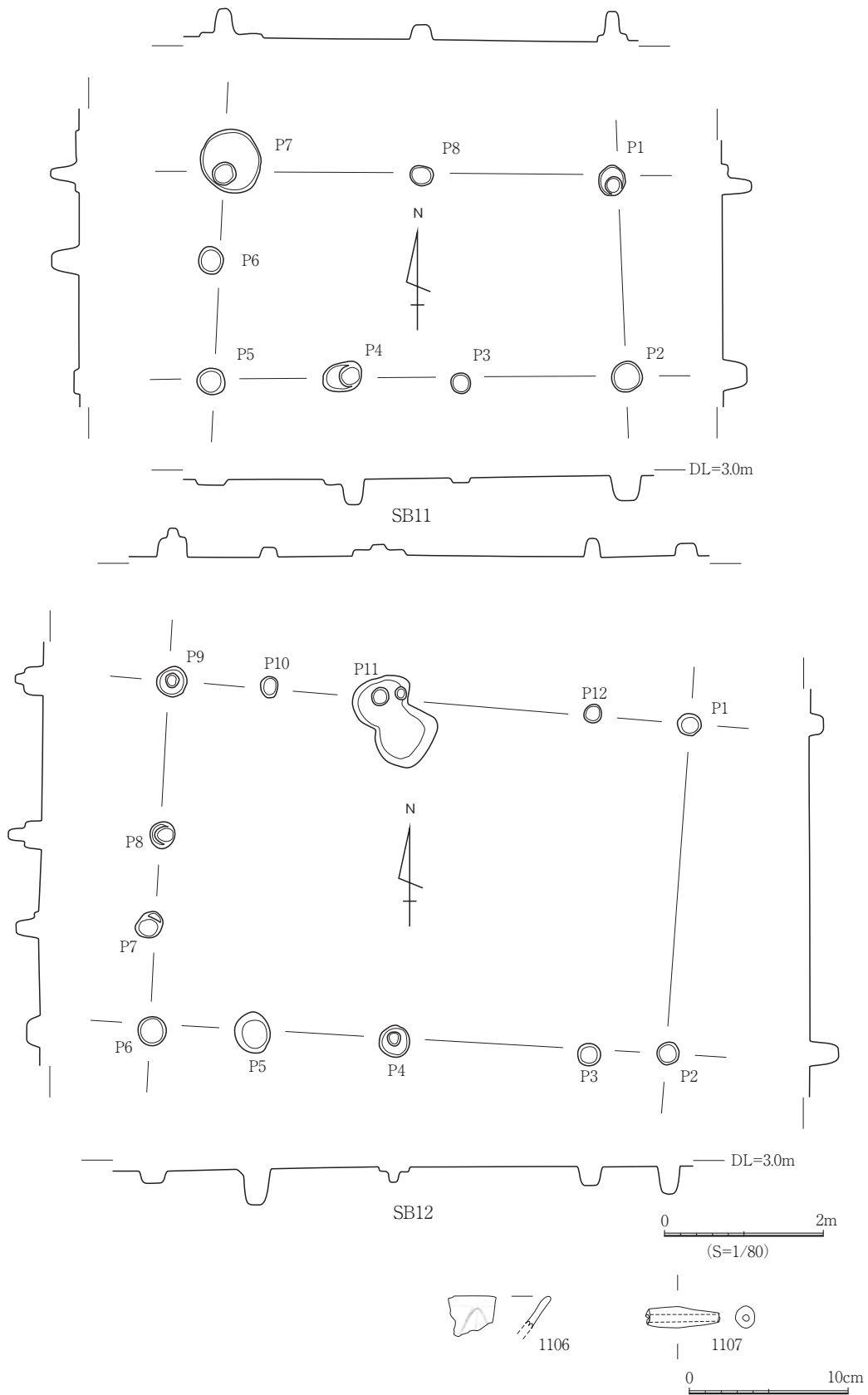


Fig.67 SB11・12 遺構及び SB12 遺物実測図

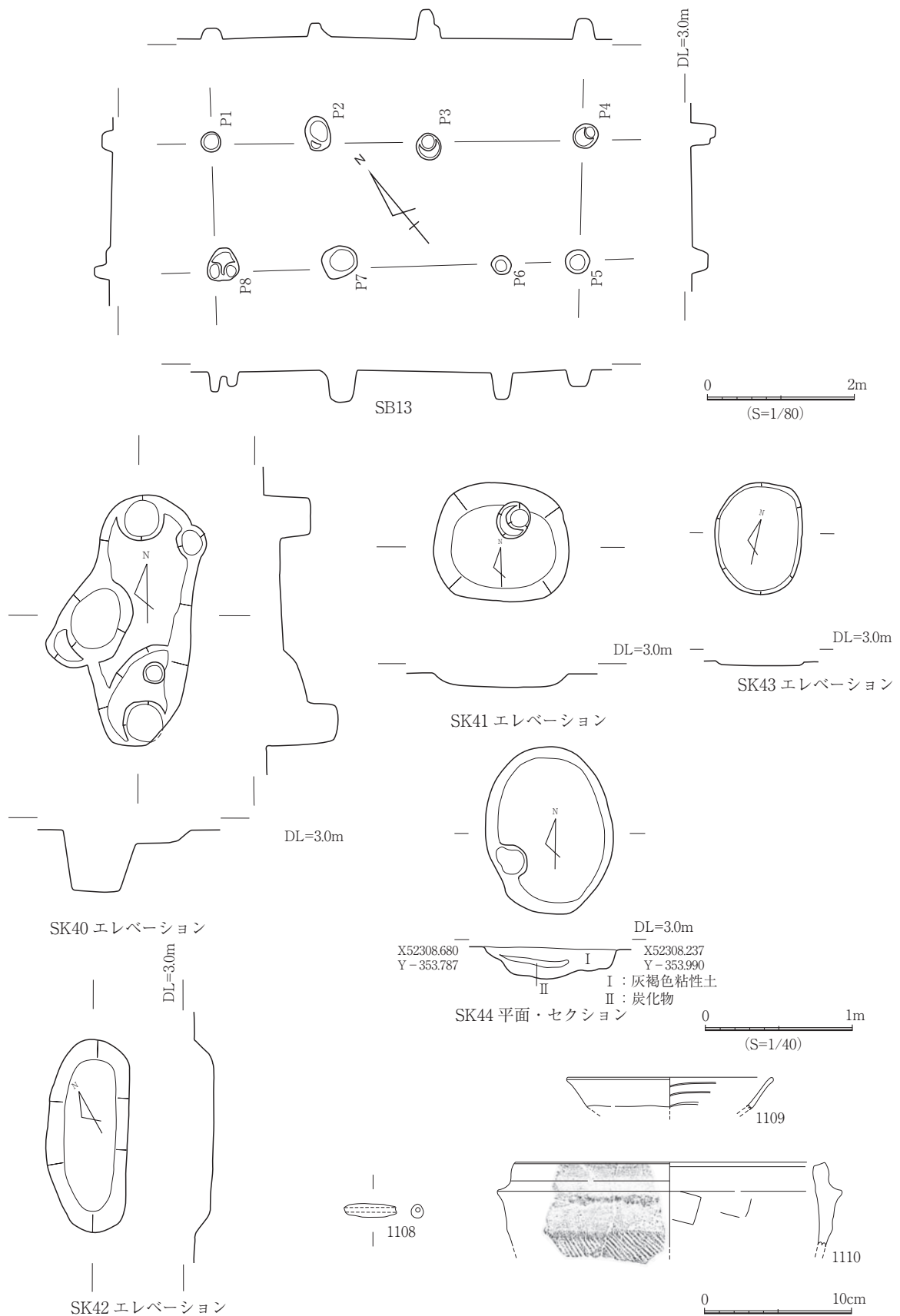


Fig.68 SB13・SK40～44 遺構及びSK44 遺物実測図

柱穴の埋土中から土師器、瓦器などの細片が出土しているが、図示できたものはP5の龍泉窯系青磁碗2点(1104・1105)のみである。

SB10 (Fig.66)

SB9と重複している。梁間1間(4.0m)×桁行2間(5.1m)の東西棟で、棟方向はN-90°である。各柱穴はおおよそ円形で、径25～60cm、深さ8～45cmを測る。P1とP3には柱痕跡が見られ径15～20cmを測る。柱穴からは土師器、瓦器の細片が出土しているが、図示できるものはない。

SB11 (Fig.67)

SB10・11と重複している。梁間1間(2.5m)×桁行3間(5.1m)の東西棟で、棟方向はN-90°である。柱穴掘り方は、おおよそ円形を呈し径25～50cm、深さ6～36cm程である。P1とP4に柱痕跡が見られ径20cmを測る。柱穴埋土から土師器、瓦器などの細片が出土しているが図示できるものはない。

SB12 (Fig.67)

梁間3間(4.2m)×桁行4間(4.95m)の東西棟で、棟方向はN-86.5°-Wである。柱穴の掘り方はおおよそ円形で、径20～50cm、深さ13～43cmである。P4とP9に径15cm前後の柱痕跡が認められる。遺物はP2・P3・P5・P6から土師器、瓦器などの細片は出土しているが、図示できたのはP5出土の龍泉窯系青磁碗I 5b類(1106)と土師質土錘(1107)である。

SB13 (Fig.68)

SB9～SB12と重複関係にあるが、これまでの建物とは棟方向を異にする。梁間1間(1.8m)×桁行3間(5.1m)の建物で、棟方向はN-51°-Wである。柱穴の掘り方はおおよそ円形で、径30～50cm、深さ13～44cmである。P3・P4・P8には、径20cm前後の柱痕跡が認められる。遺物はP2・3などから土師器片が出土しているが図示できるものはない。

(2) 土坑

SK40 (Fig.68)

掘立柱建物の集中部分にある。平面形は楕円形状をなすものと考えられるが、数個のピットと切り合っており正確には掴めない。長軸1.75m、短軸0.7m、深さ15cm前後を測る。埋土は暗灰色粘性土である。遺物は土師器や瓦器細片が出土しているが、図示できたものは土師質土錘(1108)のみである。

SK41 (Fig.68)

SK40の東に位置する。平面形は隅丸方形を呈し、長軸95cm、短軸80cm、深さ10cm前後を測る。断面形は皿状を呈する。小ピットに切られている。埋土は暗灰色粘性土である。遺物は土師器細片が数点出土している。

SK42 (Fig.68)

掘立柱建物の集中地点に位置する。平面形は長楕円形を呈し、長軸1.32m、短軸0.55m、深さ15cm前後を測る。断面形は逆台形状を呈する。埋土は暗灰色粘性土である。遺物は土師器細片が数点出土しているが、図示できるものはない。

SK43 (Fig.68)

SK41の東隣に位置する。平面形は楕円形を呈し、長軸78cm、短軸60cm、深さ5cm前後を測る。埋土は暗灰色粘性土である。遺物は土師器と瓦器の細片が1点ずつ出ているのみである。

SK44 (Fig.68)

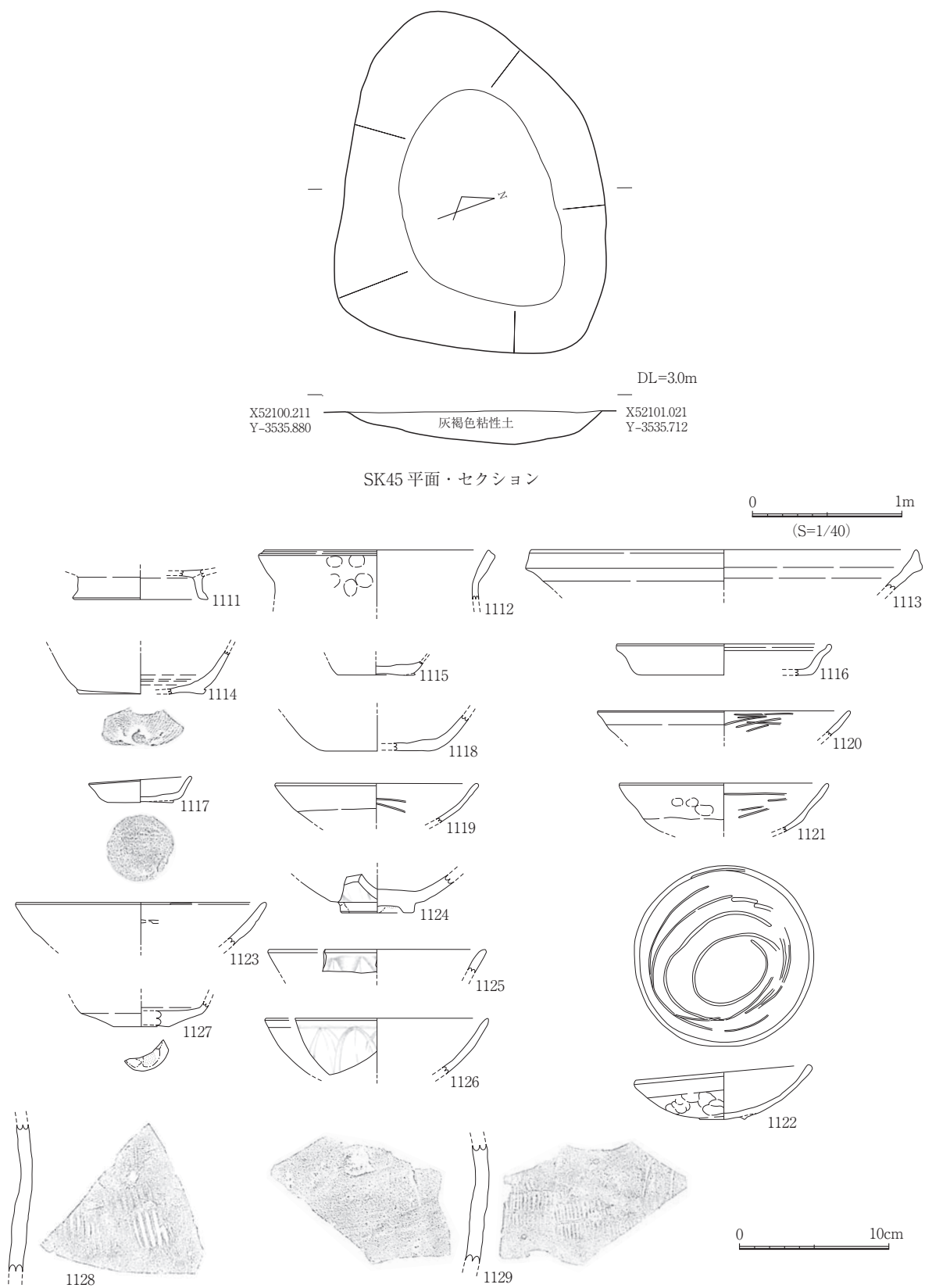


Fig.69 SK45 遺構及び SK45・SE1 遺物実測図
 SK45 : 1111・1112・1114 SE1 : 1113・1115~1129

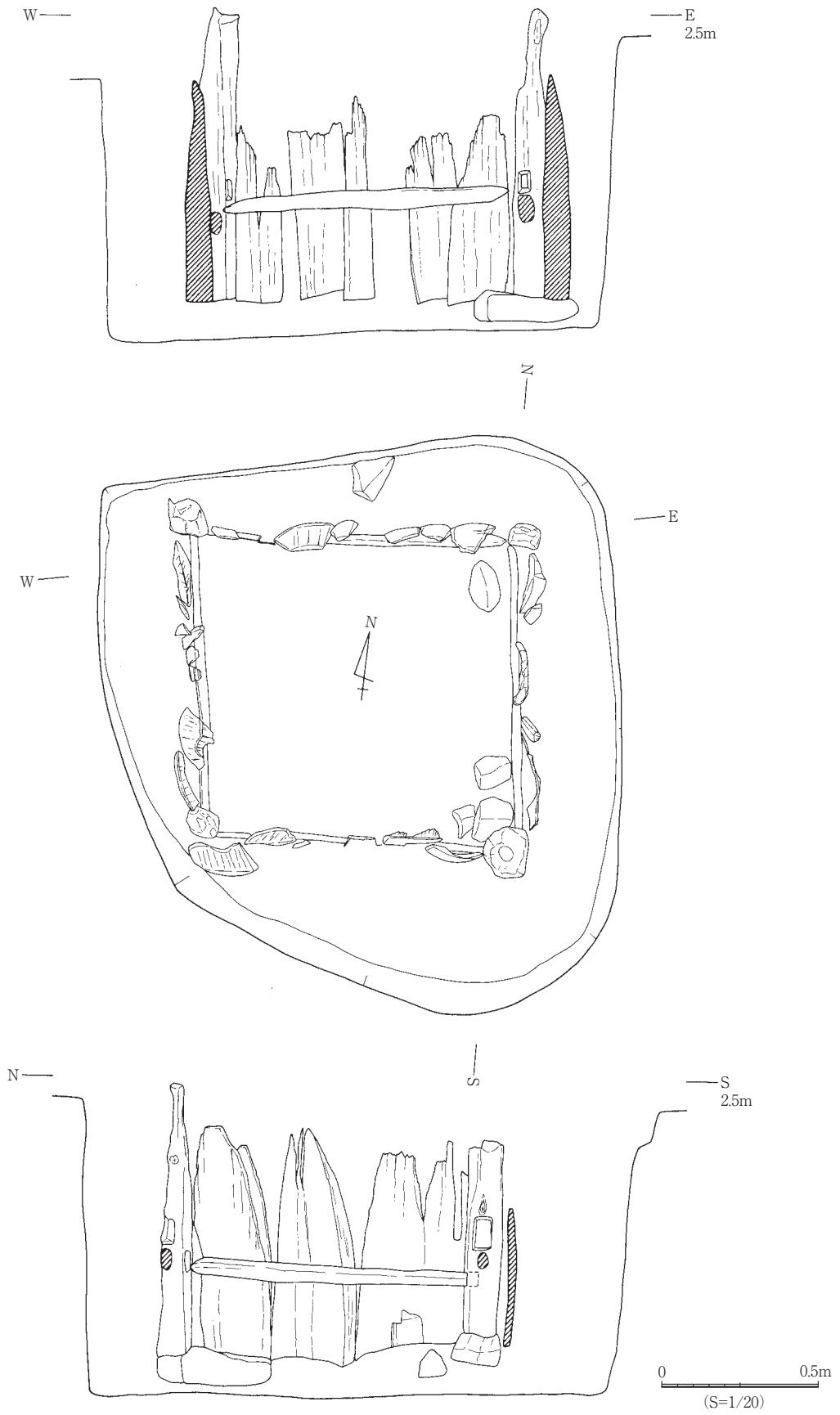


Fig.70 SE1平面及び側面図

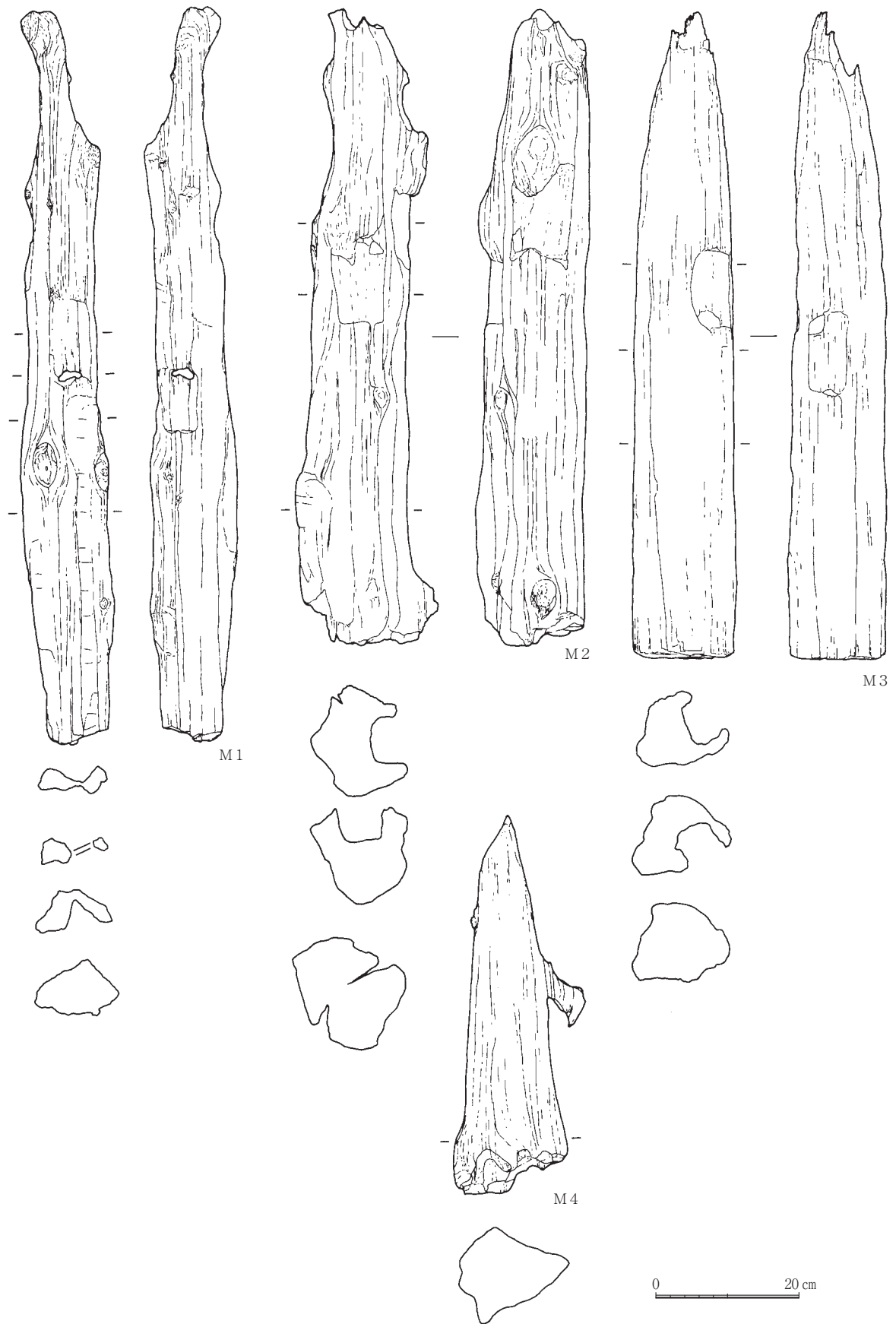


Fig.71 SE1柱材実測図

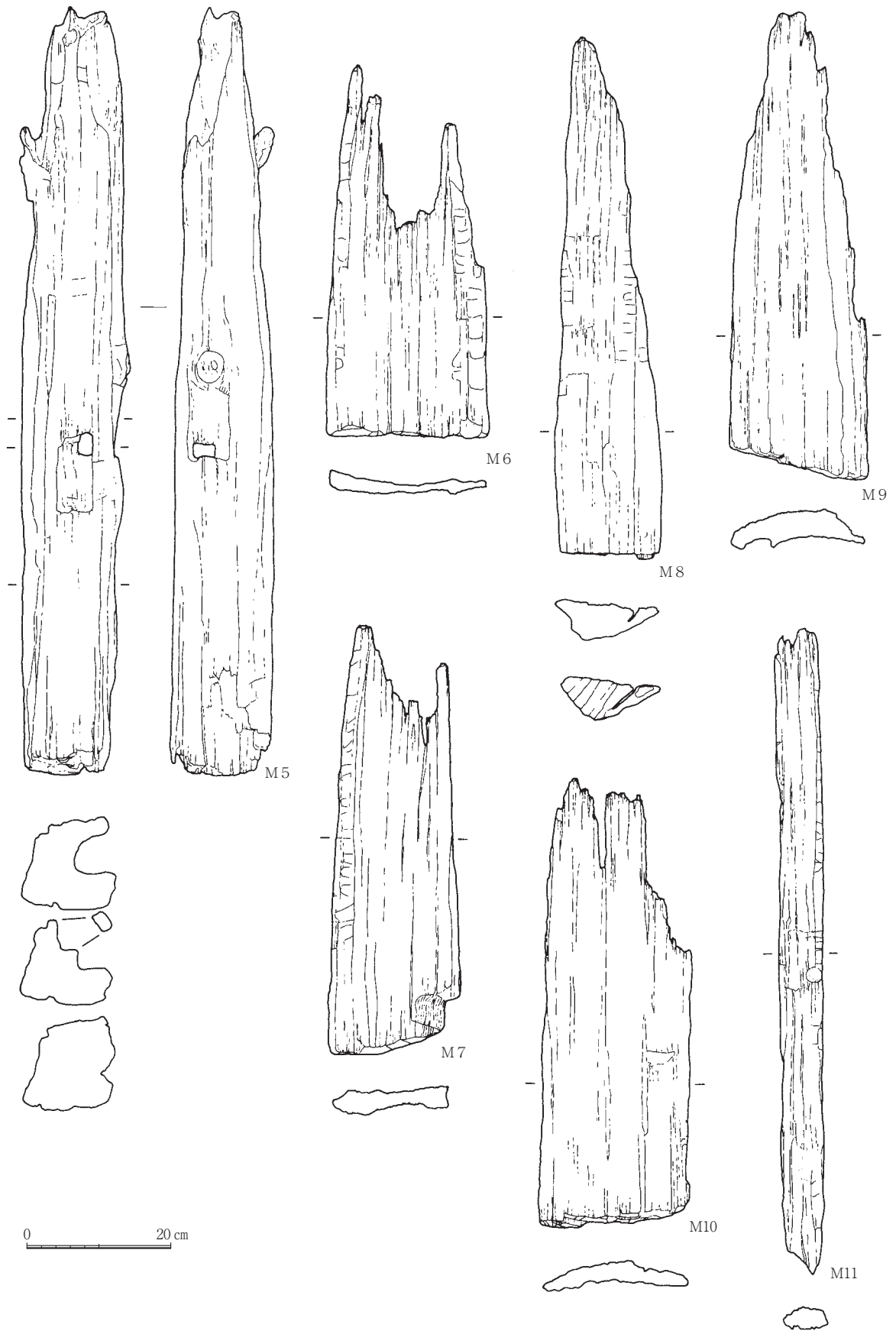


Fig.72 SE1側板実測図①

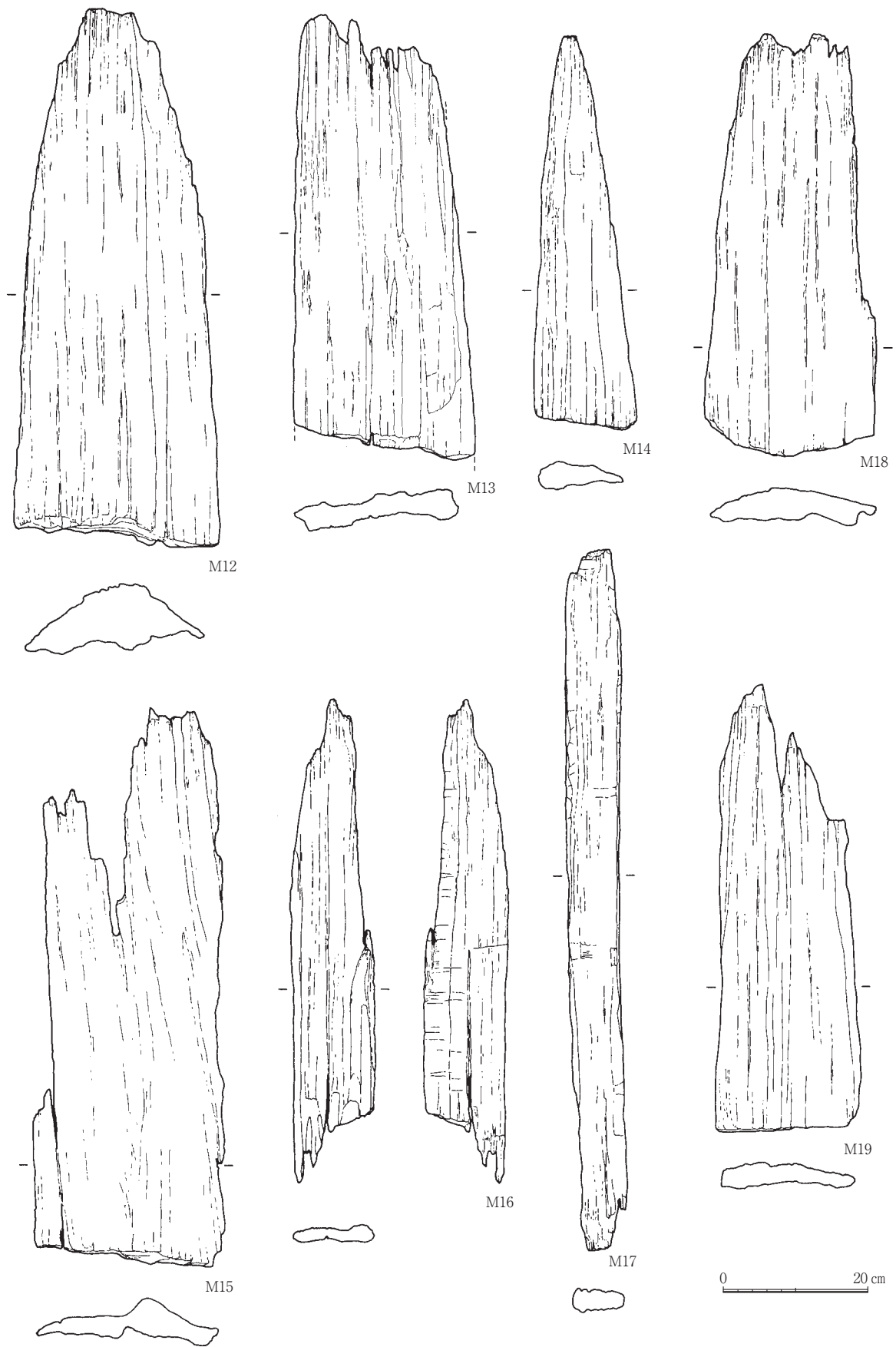


Fig.73 SE1側板実測図②

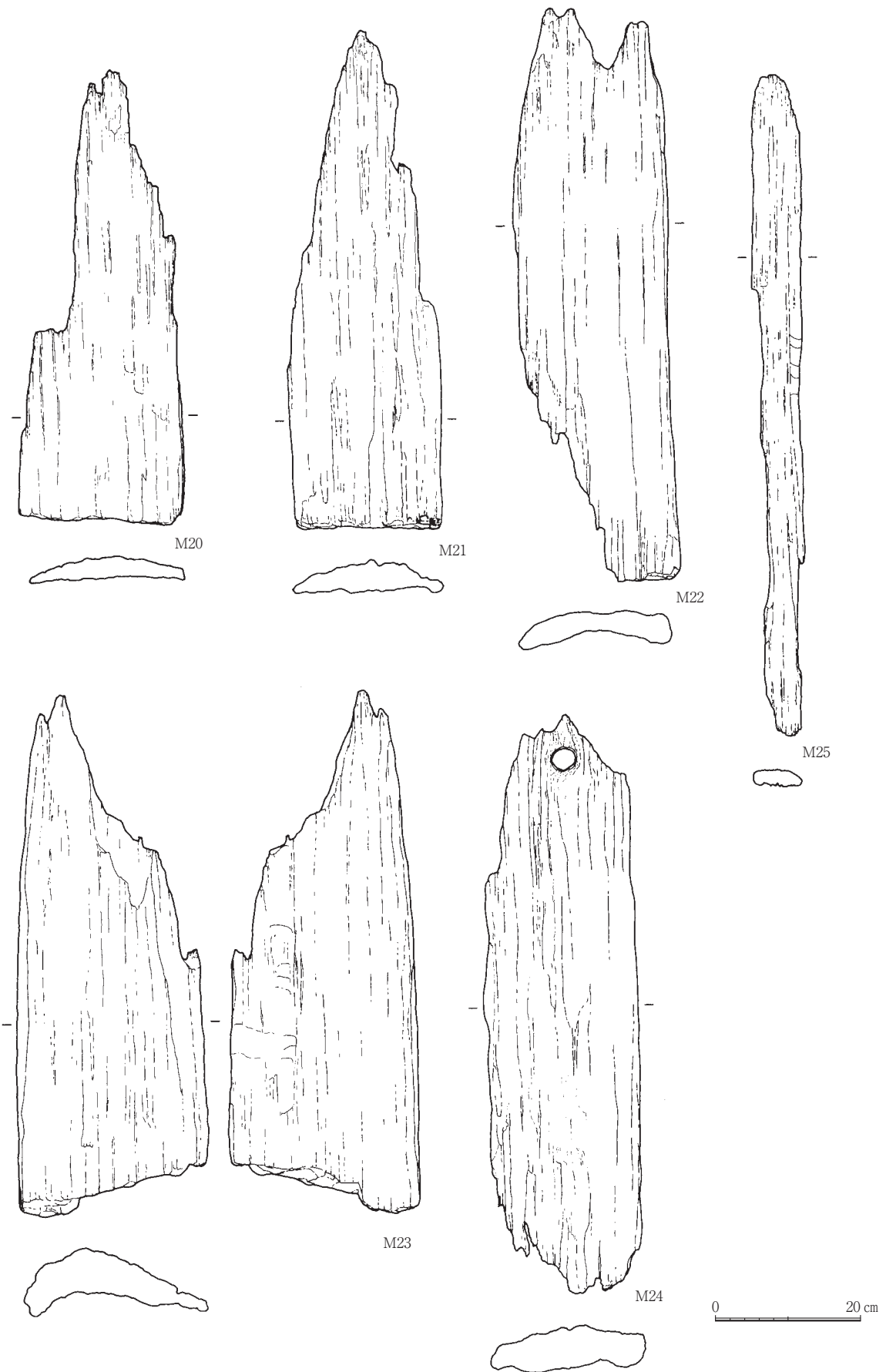


Fig.74 SE1側板実測図③

南寄りに位置する。平面形は楕円形を呈し、長軸1.15m、短軸0.9m、深さ20cm前後を測る。埋土は、灰褐色粘性土で中程に炭化物の層(Ⅱ層)が堆積している。遺物は土師器や瓦器の破片が多く見られるが、図示し得たものは瓦器椀(1109)と東播系羽釜(1110)である。1110は床面出土である。

SK45 (Fig.69)

中央部に位置しSD17を切っている。平面形は不整形を呈し、長軸2.3m、短軸1.8m、深さ20cmを測る。埋土は灰褐色粘性土である。遺物は、土師器、瓦器細片が多く出土しているが、図示できたものは、土師器杯高台部分(1111)、同杯(1114)、瓦質鍋(1112)である。

(3) 井戸

SE1 (Fig.69～74)

掘立柱建物の集中地点の西隣に位置する。中世の遺構検出面では、長軸2.6m、短軸2.1mの不整形の平面形として検出した。20cm程掘り下げて古代の面まで下げたところで、拳大～人頭大の角礫が多く出土し、井戸であることが明らかとなった。さらに掘り下げると半ば腐蝕した側板が検出された。20cm程下げたところでの掘り方の平面形は、略方形を呈し長軸1.9m、短軸1.9m、底までの深さは90cm、中世の遺構検出面からだと1.1mとなる。

井戸枠は方形に組まれている。床面には、1～6cm大の河原石が敷かれていた。四隅に柱を立て、方形の柄穴を穿ち横木を渡している。その間に板材を立てて枠を作っている。柱の下には扁平な礫を置いて礎盤としている。柱と柱の間隔は、北面で1.1m、東面で1.05m、南面で1.0m、西面で1.0mを測る。東西壁の南北方向の横木は西に10°程振っている。4本の柱は0.9～1.0m程であるが、どれも上端は風化により尖っている。基部は残りが良く一辺15～20cmの角材である。南東隅のM2と南西隅のM3は、芯持ち材で後者は断面扇状を呈する。何れも下端から35～50cm程のところに、10cm×5cm、深さ5cm前後の柄穴が2箇所穿たれている。横木の挿入用である。横木は4面に見られたが南面のそれは腐蝕が激しく取上げることができなかった。北・東・西面の横木は長さ89～96cm、幅6～7cm、厚さ2～3cmを測る。何れも両端は腐蝕しており柄穴に挿入された状態ではなく、下に落ちた状態で検出されている。側板は何れも残りが悪いが、北面5枚(M6～M10)、東面5枚(M12～M16)、南面5枚(M18～M22)、西面2枚(M23・24)を図示した。残存長は60～80cmが多く、先端部は腐蝕によって細くなっている。基部では幅20～25cm、厚さ5～8cm前後のものが多い。これらの板材は、一部重なるように立て並べて枠としていた。

材は、柱がヒノキ、横木と枠板はすべてツガである。後者の木取りはM17が追桁である以外は全て板目取りである。また枠板の年輪から推定して樹径60～70cmの材が使用されている。

遺物は、埋土中から出土している。1115・1118は土師器杯底部、1117は同小杯、1116は須恵器皿(1116)、1119～1123は瓦器椀、1124～1125は青磁碗I 5b類、1127は同皿、1128・1129は常滑の甕胴部片である。1117、1121～1123は埋土中層、青磁皿(1127)は、西面の横木直上、常滑(1128)は、西側側板(Fig.74 - M24)の脇から出土している。他の遺物は上層からの出土である。埋土中層や横木直上の遺物は、SE1が機能しなくなった直後に廃棄されたものと考えられる。

(4) 溝

SD13 (Fig.75)

北部を東西に延びる溝で、東は調査区外に出ている。確認延長14.0m、幅30～50cm、深さ10cmを測る。埋土は暗灰色粘性土である。遺物は、土師器杯(1130・1131)、須恵器杯(1132)、同蓋(1133・1134)

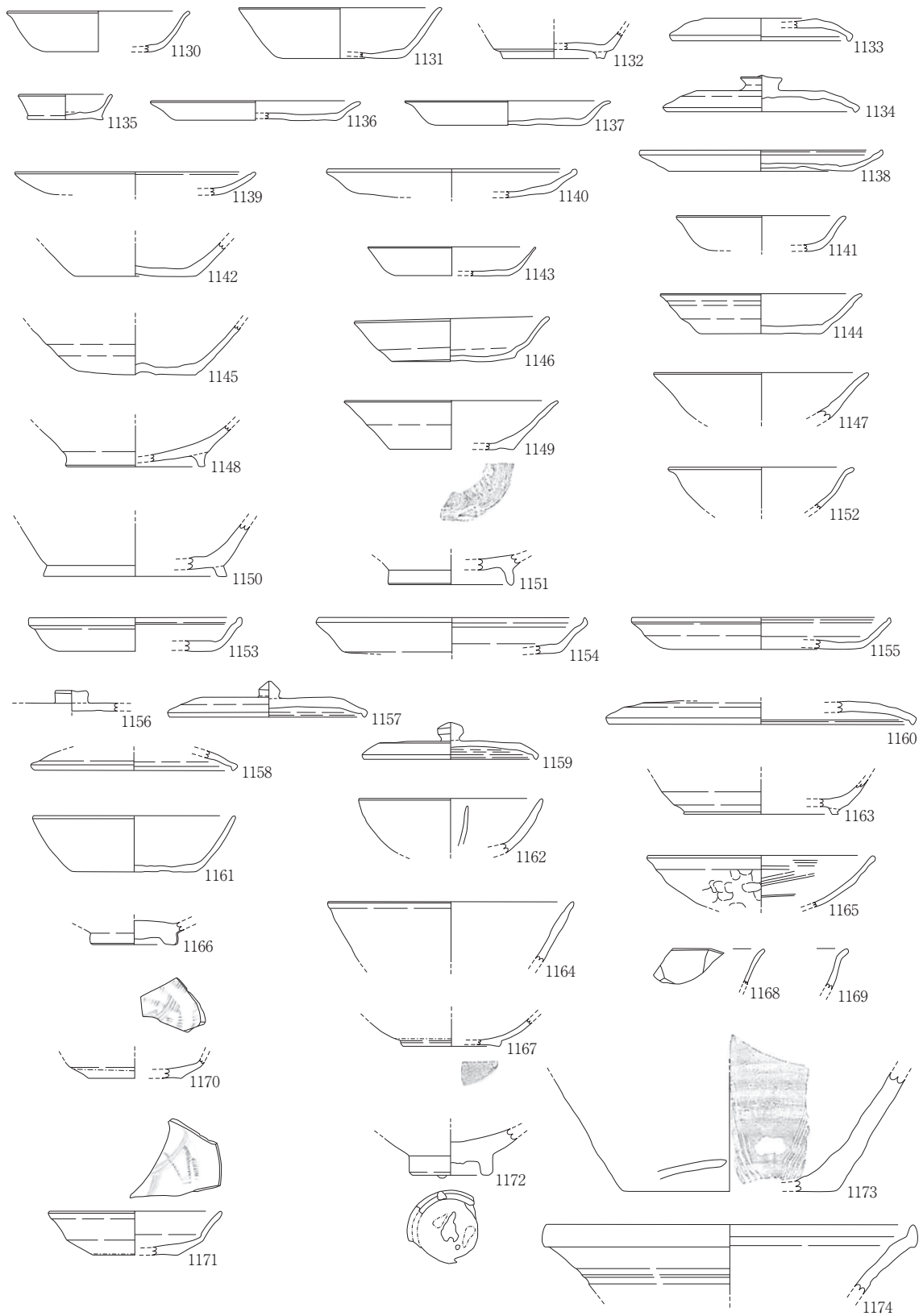


Fig.75 SD13・14 遺物実測図
SD13 : 1130~1134 SD14 : 1135~1174

0 10cm

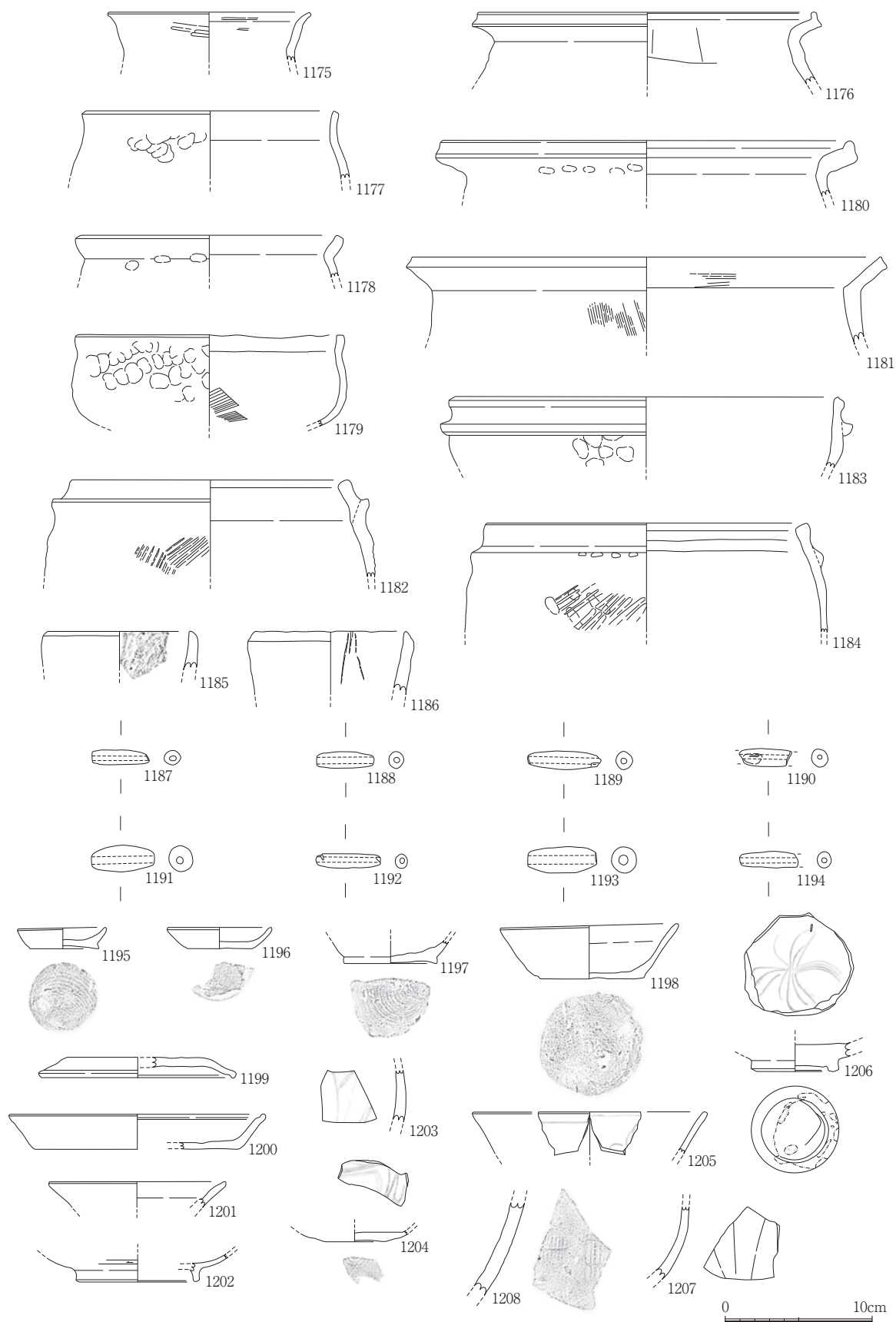


Fig.76 SD14・17 遺物実測図 SD14 : 1175~1194 SD17 : 1195~1208

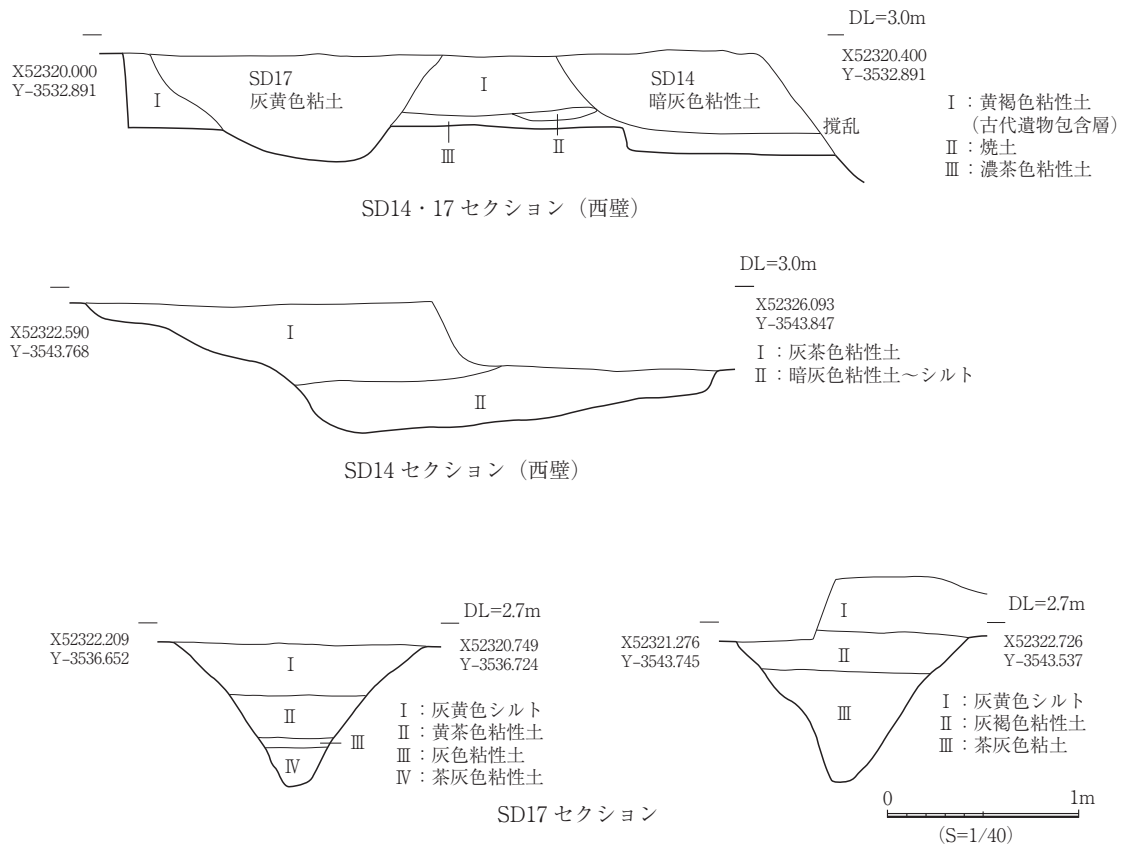


Fig.77 SD14・17 セクション実測図

である。上層で検出したが古代の溝である。

SD14 (Fig.75 ~ 77)

遺構集中部の北を東西に延びる溝である。北側の肩は現代攪乱によって大きく抉り取られている。東は調査区外に出ているが、西端は調査区内にあったものと考えられるが、攪乱のため捉えることができない。南肩の確認延長は13.2m、深さは40～70cmを測り、SD14 (西壁)セクションを見ると床面幅が2.0m程確認できる。検出幅4.0m前後を推定することが可能で相当大的な溝であったことが考えられる。埋土は、中央部付近で I : 灰茶色粘性土、II : 暗灰色粘性土～シルトである。

遺物は、人工層位で上・中・下層に分けて取り上げた。上層からは、同安窯系の青磁皿 I - 1b類 (1170)、備前播鉢 (1173) が出土している。中層からは土師器皿 (1137)、同杯 (1149)、青磁碗底部 (1172)、瓦質鍋 (1177)、同羽釜 (1183)、東播磨系土師器釜 (1182) が出土している。下層からは、土師器小杯 (1135)、同皿 (1140・1143)、同杯 (1144 ~ 1148・1150・1153)、須恵器皿 (1155)、同杯 (1161 ~ 1164)、同蓋 (1156・1160)、瓦器椀 (1165)、緑釉碗 (1167)、白磁多角杯 (1168)、同安窯系青磁皿 I - 2類 (1171)、東播系捏鉢 (1174)、土師器甕 (1175・1176・1180・1181)、瓦質鍋 (1178・1179)、東播系羽釜 (1184)、製塩土器 (1185・1186)、土錘 (1188・1190・1192 ~ 1194) が出土している。1167はこの他、層位的に取り上げることができなかった遺物として、土師器皿 (1136・1138・1139・1141)、同杯 (1142)、同椀 (1152)、須恵器皿 (1154)、青磁碗 (1166・1169)、土錘 (1187・1189・1191) が出土している。下層から最も多くの遺物が出土しているが、SD14が古代の遺物包含層を切っているために、古代の遺物が多く含まれているが、東播系羽釜や瓦器椀 (1165)、土師器杯 (1149) などからSD14の廃絶年代は14世紀頃に求めなければなら

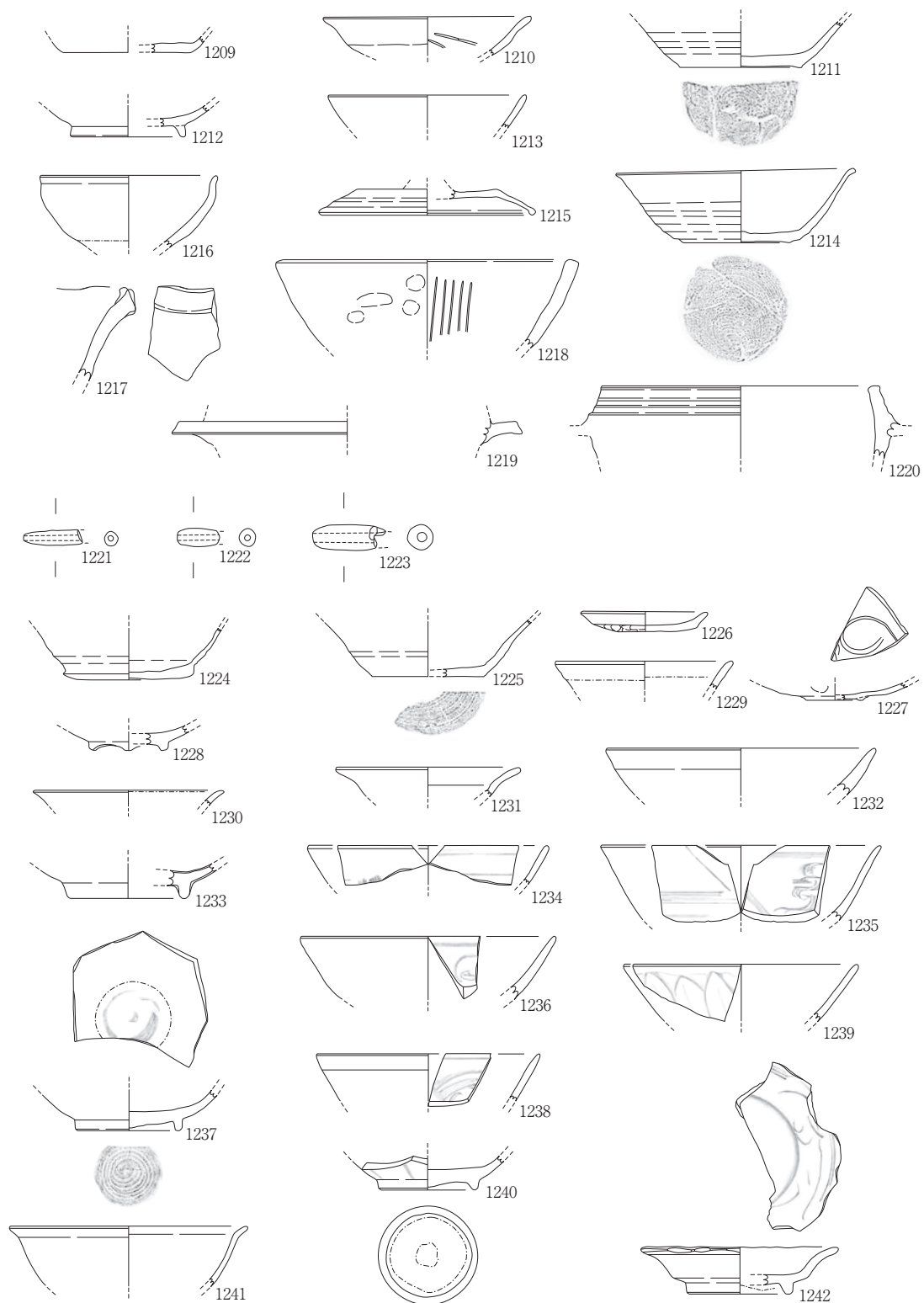


Fig.78 ピット・包含層(Ⅲ層) 遺物実測図

0 10cm

ピット P222 : 1211・1214 P225 : 1218 P231 : 1213 P240 : 1210 P253 : 1220 P254 : 1221・1222

P257 : 1216 P259 : 1209 P266 : 1212 P267 : 1215 P272 : 1217 P297 : 1219

包含層 土師器杯 : 1224・1225 瓦器椀 : 1227 同小皿 : 1226 瀬戸美濃系皿 : 1229・1232 白磁皿 : 1228・1230

青磁碗 : 1233~1241 青磁皿 : 1231・1242 土錘 : 1223

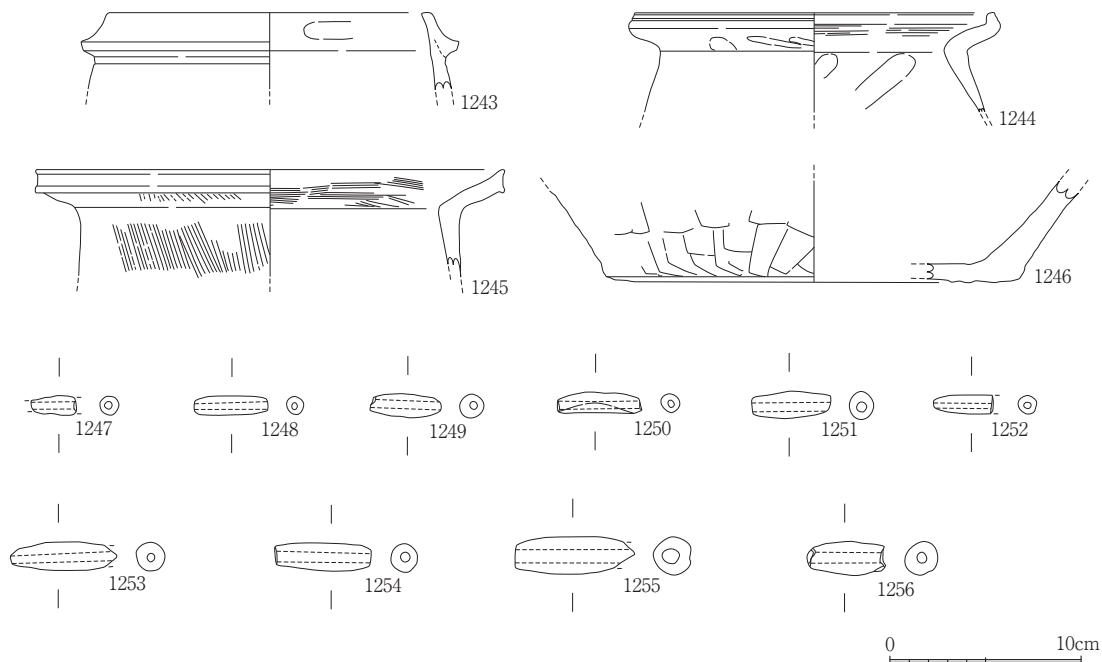


Fig.79 中世包含層遺物実測図

土師器甕：1244・1245 同羽釜：1243 常滑甕：1246 土錘：1247～1256

ない。

SD17 (Fig.76・77)

SD14の南1.0mを併行して東西に走る溝である。西部で北西方向に振っている。SK45に切られている。確認延長は22.0m前後、上場幅は中央部付近で1.4m前後、西に寄るにしたがって狭くなっている。深さは中央部付近で90cm前後を測る。断面形はV字状を呈する。埋土はⅠ：灰黄色シルト、Ⅱ：黄茶色粘性土、Ⅲ：灰色粘性土、Ⅳ：茶灰色粘性土である。

遺物は、上・下二層に分けて取り上げた。上層からは土師器小杯(1195・1196)、同杯(1197)、須恵器蓋(1199)、灰釉碗(1202)、白磁皿Ⅳ類(1201)、龍泉窯系青磁Ⅰ4類(1205)が出土している。須恵器蓋の1199は内面の摩耗が激しく墨汁痕が残ることから転用硯と考えられる。下層からは土師器杯(1198)、須恵器皿(1200)、龍泉窯系青磁碗(1203・1206・1207)、同安窯系青磁皿Ⅰ-2類(1204)、常滑胴部片(1208)が出土している。青磁碗1203と1207はⅠ5b類に属する。SD17からも古代に属する遺物が出土しているが、包含層中からの混入であり、SD17の埋没時期はSD14とほぼ同時期と考えられる。

(5) ピット出土の遺物(Fig.78)

ピット出土遺物で図示し得たものを列举する。P222の土師器杯(1211・1214)、両者とも回転台成形で糸切り底である。P225の瓦質播鉢(1218)、P231の瓦器椀(1213)、P240の瓦器椀(1210)、P253の瓦質羽釜(1220)、P257の瀬戸天目茶碗(1216)、P259の須恵器杯(1209)、P266の灰釉(1212)、P267の須恵器蓋(1215)、P272の東播系捏ね鉢(1217)、P297の土師器羽釜(1219)、P254の土師器土錘(1221・1222)、P302の同土錘(1223)である。

(6) 中世の遺物包含層出土の遺物(Fig.78・79)

中世の遺物包含層(Ⅱ層)からは、土師器、瓦器などの供膳形態、貿易陶磁器、煮沸形態などが出土し

ている。土師器杯は回転台成形で1224はヘラ切り、1225は糸切りである。瓦器は小皿(1226)と椀(1227)がある。1229と1232は瀬戸美濃系の皿である。白磁は皿が出土している。1228はアーチ状高台を持つ小皿、1230は口禿の皿である。青磁碗は龍泉窯系(1233・1235～1241)と同安窯系(1234)の両者が見られる。1231と1242は青磁皿で後者は稜花皿である。

煮沸形態では、土師器羽釜(1243)、同甕(1244・1245)が、貯蔵形態では常滑甕底部(1246)が、その他土錘(1247～1256)が出土している。

第Ⅵ章 本調査NE区

1 基本層準(Fig.81)

調査区東壁の基本層準である。

I:客土。戦後の造成に伴う客土で層厚60～70cmである。

II:耕作土。北部に認められる。戦後も使われていた耕作土である。層厚20cm前後である。

III:旧耕作土。全体に認められる。層厚10～15cmを測る。

IV:灰黄色粘性土。層厚1～5cmを測る。

V:灰褐色粘性土(中世遺物包含層)。北部では層厚10cm前後と薄く、南は厚く堆積し40cm程を測る。

NW区のII層に対応する層準である。

VI:黄灰色粘性土。北部に見られ南部には一部でしか確認できない。層厚0～20cmを測る。

VII:茶色粘性土(古代遺物包含層)。本層準も中央部分では明確にすることができない。層厚15～40cmを測る。NW区のIII層に対応する層準である。

VIII:濃茶色粘性土。層厚10cm以上を測る。

2 下層(古代)の遺構と遺物

(1) 土坑

SK76 (Fig.82)

調査区の北寄りにある。平面形は隅丸方形を呈し小ピットに切られている。長軸1.5m、短軸1.5m、深さ25cm前後を測る。埋土は灰茶色粘性土で炭化物を多く含んでいる。埋土中より土師器供膳具を中心に多くの土器が出土しているが、図示し得たのは土師器皿(1257)と東播磨系鉢(1258)である。

SK77 (Fig.82)

SK76の南隣にある。SK78に切られているが、平面形は楕円形を呈していたものと考えられる。長軸1.25m、短軸0.95m、深さ10～15cmを測る。埋土は灰茶色シルトである。遺物は土師器と須恵器の細片が数点出土している。

SK78 (Fig.82)

平面形は隅丸方形を呈し、長軸1.05m、短軸0.95m、深さ20cmを測る。埋土はI:黄色シルトのブロックが入った茶色粘性土、II:黄色シルトである。遺物は土師器甕(1259)と須恵器細片が出土している。

SK79 (Fig.82)

SK77の南隣にある。西側半分が側溝に切られている。平面形は楕円形を呈し、長軸1.35m、短軸は1.0m前後と考えられる。深さ20cm前後を測る。埋土はI:茶灰色粘性土、II:黄色シルトである。遺物は少なく土師器椀底部(1260)を図示し得たのみである。

SK80 (Fig.83)

調査区中央部にある。SK82を切っている。平面形は隅丸方形を呈し、長軸1.5m、短軸1.3m、深さ10～15cmを測る。埋土は灰黄色砂～シルトである。遺物は見られない。

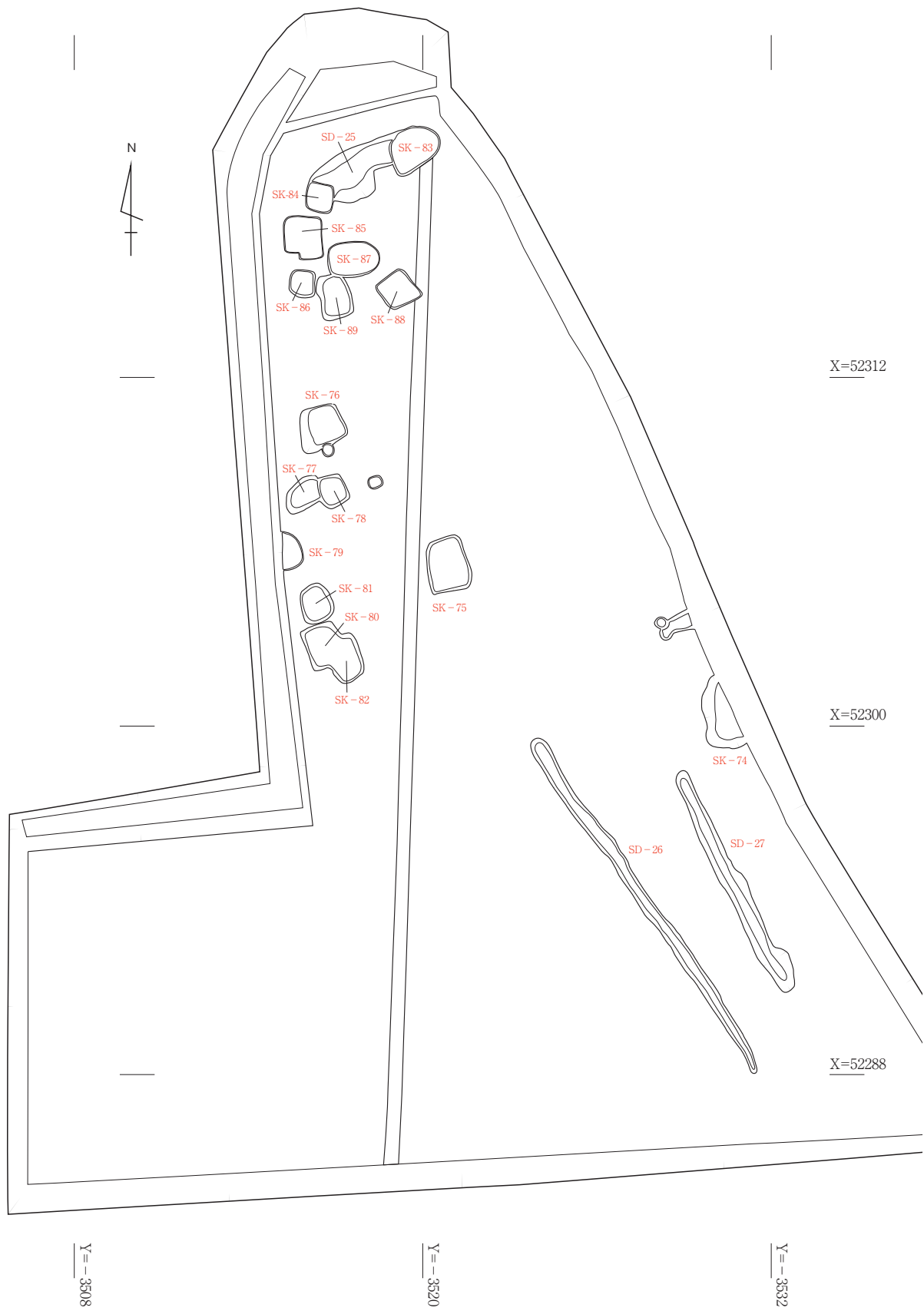


Fig.80 NE区下層（古代）遺構全体図

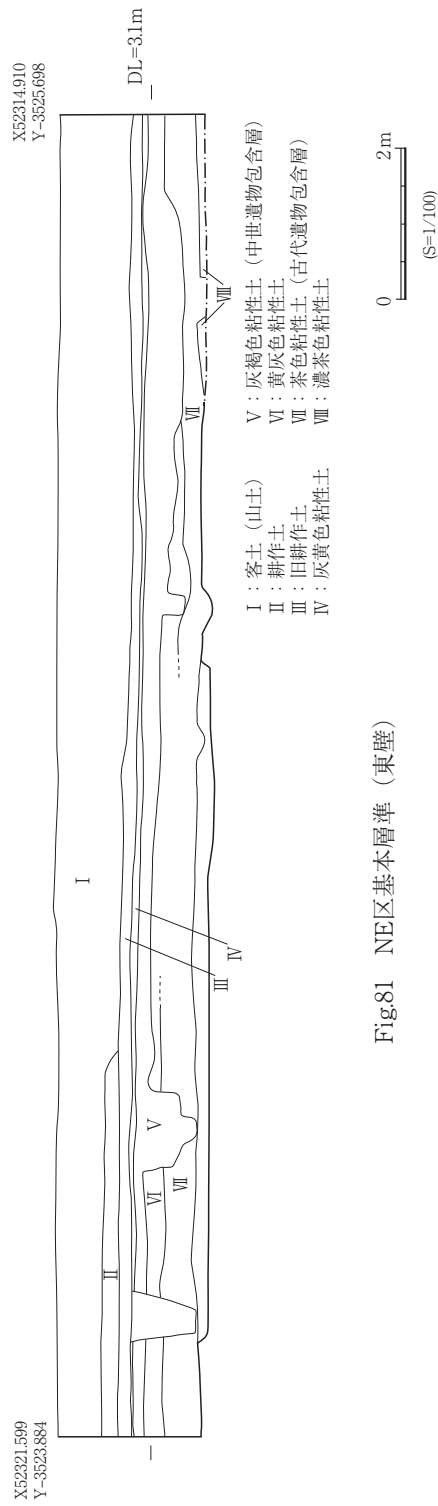
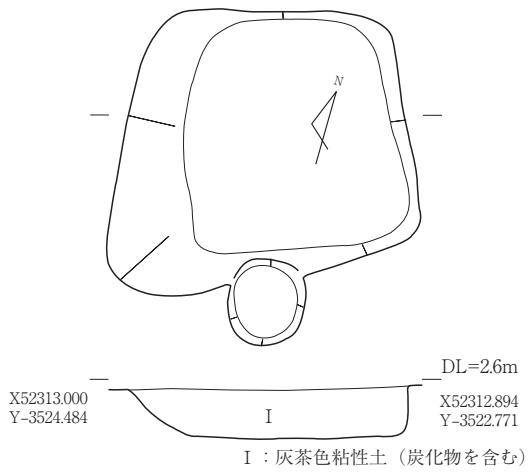
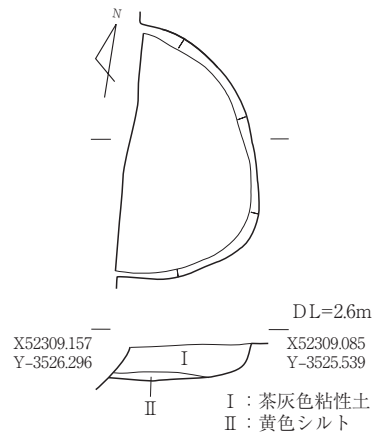


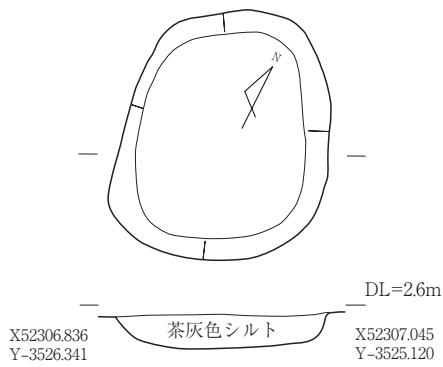
Fig.81 NE区基本層準 (東壁)



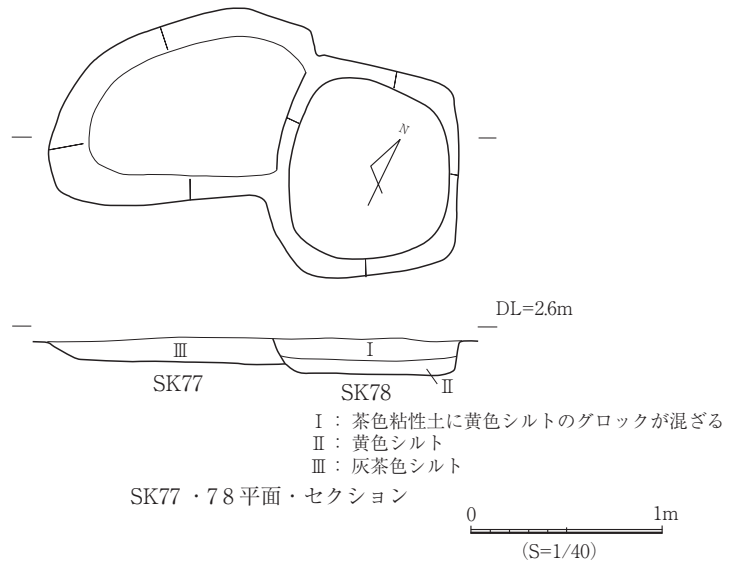
SK76 平面・セクション



SK79 平面・セクション



SK81 平面・セクション



SK77・78 平面・セクション

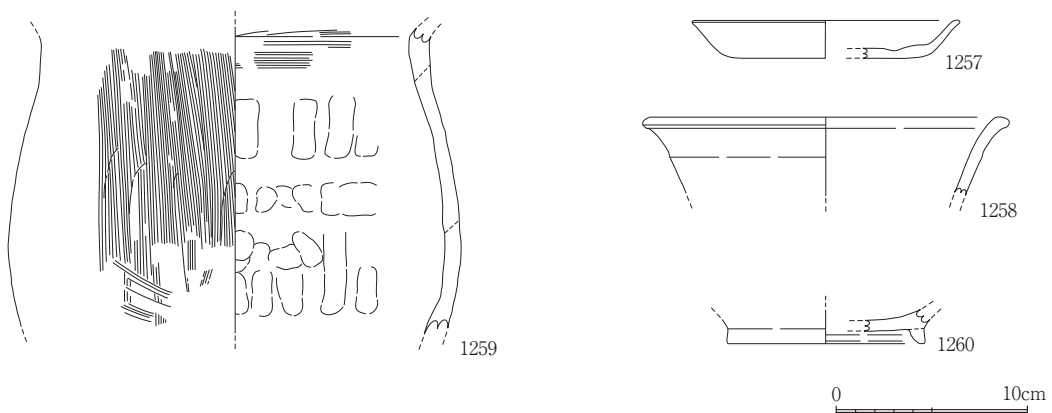
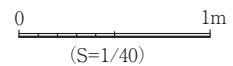


Fig.82 SK76~79・81 遺構及び SK76・78・79 遺物実測図
SK76 : 1257・1258 SK78 : 1259 SK79 : 1260

SK81 (Fig.82・83)

SK80の北に接している。平面形は楕円形を呈し長軸1.3m、短軸1.1m、深さ20cmを測る。埋土は灰茶色シルトである。遺物は土師器、須恵器の供膳具が多く出土している。土師器皿(1261)、須恵器杯底部(1262)、同蓋(1264)、土師器甕(1268)、製塩土器(1272・1275)、土師器土錘(1276～1281)を図示し得た。甕1268は搬入品である。土師器と須恵器の供膳形態の比率を破片の重さで求めると土師器250gに対して須恵器は81gである。

SK82 (Fig.83)

SK80に切られている。平面形は隅丸方形を呈し、長軸1.6m、短軸1.1m、深さ20cm前後を測る。埋土は灰褐色シルトである。遺物は土師器皿(1263)、同杯(1266)が出土している。

SK83 (Fig.83)

調査区の北部にありSX2と切り合っているが先後関係は不明である。平面形は不整形を呈し長軸1.9m、幅1.4m、深さ30cmを測る。埋土はⅠ：灰茶色粘土、Ⅱ：炭化物を多く含んだ暗灰茶色粘性土である。遺物は、須恵器杯(1265)、同高杯(1267)、土師器甕(1269～1271)、製塩土器(1273・1274)、土師器土錘(1282・1283)を図示した。土師器と須恵器の供膳形態の比率を破片の重さで求めると土師器170gに対して須恵器は290gとなり、SK81とは逆転している。

SK84 (Fig.84・85)

調査区北部にありSX2を切っている。平面形は一辺1m程の隅丸方形を呈し深さは30cm前後を測る。埋土は上層に焼土が見られ、灰茶色シルトに黄色シルトのブロックが混ざっている。土師器、須恵器の供膳形態片が数点出土しているが、図示できたものは須恵器蓋(1297)と土師器甕(1302)である。

SK85 (Fig.84・85)

SK84の南隣にある。平面形は、方形であるが、南面がクランク状に屈曲している。二つの土坑の切り合いの可能性も考えられるが、ここでは一基の土坑として扱った。長軸1.5m、短軸1.3m、深さ30～35cmを測る。埋土は複雑な堆積を示している。Ⅰ：黄色シルト、Ⅱ：灰茶色砂層で炭化物を多く含んでいる。Ⅲ：灰黄茶色粘性土、Ⅳ：灰黄色粘性土に炭化物を多く含んでいる。Ⅴ：灰色砂層である。遺物は土師器杯(1284・1290)、須恵器皿(1287)、同蓋(1298・1299)、製塩土器(1305～1307)、土師器土錘(1308～1313)がある。この他土師器、須恵器の供膳形態片も多く見られるが、両者の重さによる比率を求めると、土師器110gに対して須恵器は250gである。

SK86 (Fig.84・85)

SK85の南隣にある。平面形は隅丸方形を呈し、長軸95cm、短軸90cm、深さ20cmを測る。埋土は炭化物を多く含んだ灰茶色粘性土である。遺物は、土師器甕(1304)の他、須恵器の供膳形態片が見られる。土師器供膳形態は認められない。

SK87 (Fig.84・85)

SK86の東隣にある。平面形は楕円形状を呈し長軸1.8m、短軸1.25m、深さ35cmを測る。埋土は、Ⅰ：灰茶色粘性土に黄色粘性土のブロックが混ざっている、Ⅱ：焼土、Ⅲ：炭化物を多く含んだ灰色粘性土、Ⅳ：黄茶色粘性土である。遺物は、須恵器皿(1289)、同杯(1295)、土師器甕(1301)などが出土している。供膳形態は須恵器のみで占められている。

SK88 (Fig.84・85)

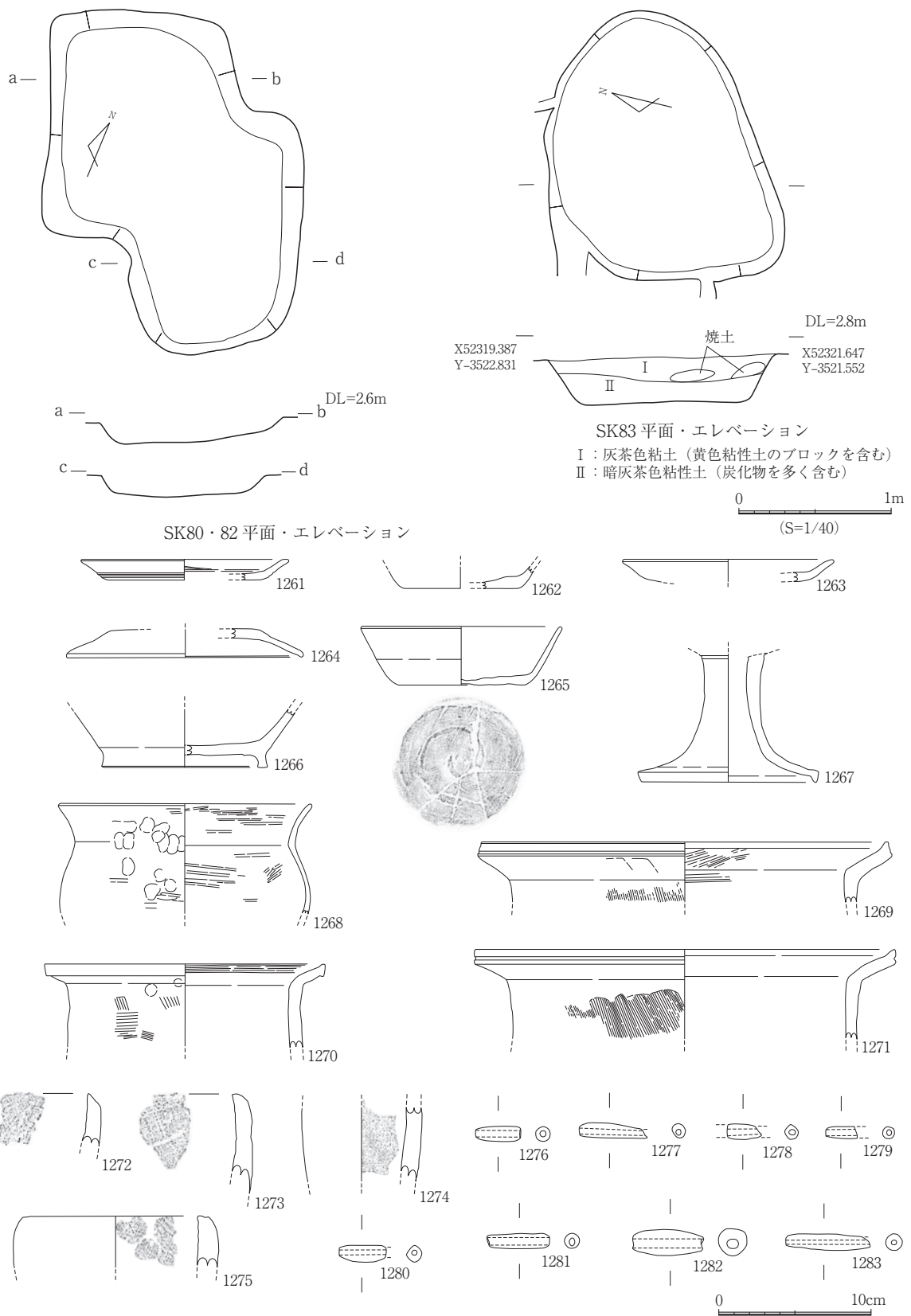


Fig.83 SK80~83 遺構及び遺物実測図
 SK81 : 1261・1262・1264・1268・1272・1275・1276~1281 SK82 : 1263・1266
 SK83 : 1265・1267・1269~1271・1273・1274・1282・1283

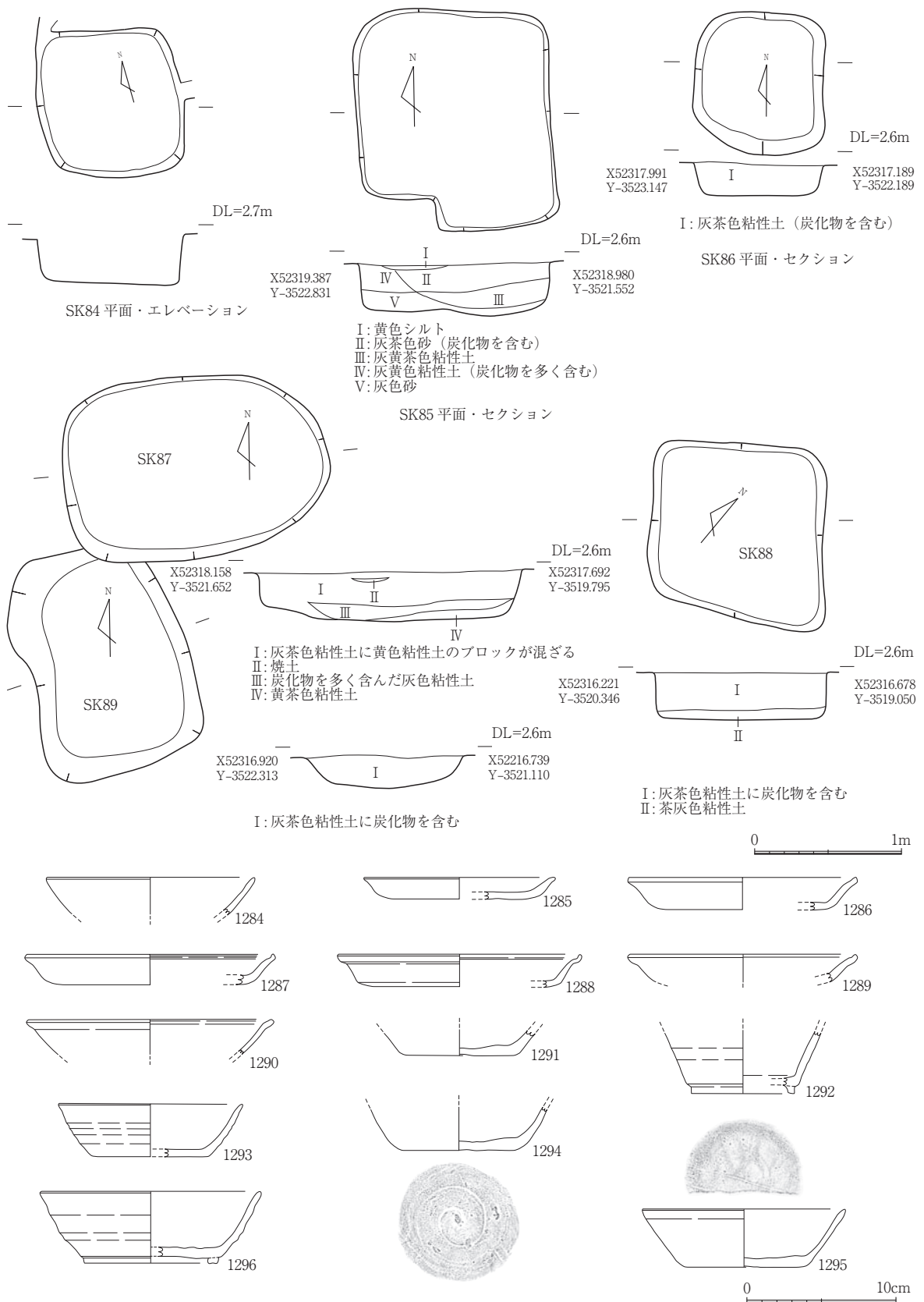


Fig.84 SK84~89 遺構及び遺物実測図
SK85 : 1284・1287・1290 SK87 : 1289・1295
SK88 : 1286・1288・1291~1294・1296 SK89 : 1285

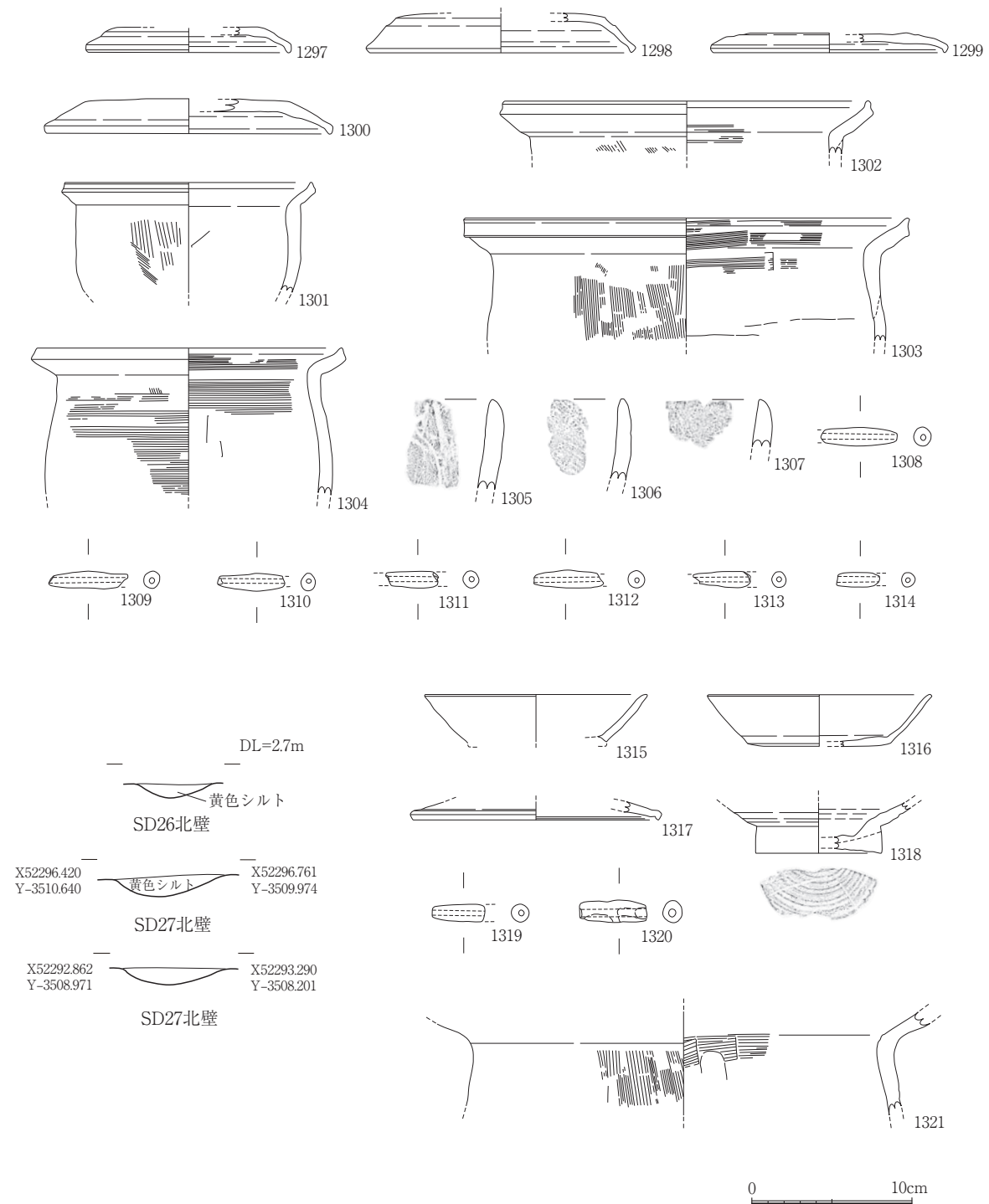


Fig.85 SD26・27 エレベーション及びSK84~98, SD26・27 遺物実測図
 SK84 : 1297・1302 SK85 : 1298・1299・1305~1307・1308~1313
 SK86 : 1304 SK87 : 1301 SK88 : 1300・1303 SK89 : 1314
 SD26 : 1317・1320 SD27 : 1315・1316・1318・1319

SK87の東隣にある。平面形は隅丸方形を呈し長軸1.2m、短軸1.2m、深さ32cmを測る。埋土はⅠ：炭化物を含んだ灰茶色粘性土、Ⅱ：茶灰色粘性土である。遺物は須恵器皿(1286・1288)、同杯(1291～1294・1296)、同蓋(1300)、土師器甕(1303)を図示した。供膳形態は須恵器片が450gを測るが土師器のそれは認められない。遺物の大半はⅡ層から出土している。

SK89 (Fig.84・85)

SK87と接している。平面形は隅丸長方形を呈し、長軸1.5m、短軸1.1m、深さ20cmを測る。床面中央部にピット状の落ち込みが斜めに認められる。埋土は炭化物を含む灰茶色粘性土である。遺物は土師器皿(1285)、土師器土錘(1314)が見られる。

(2) 溝

SD26 (Fig.85)

調査区南部を斜めに走る溝である。延長14.0m、幅45cm、深さ7cm前後、断面は船底状を呈する。埋土は黄色シルトである。遺物は須恵器蓋(1317)、土師器土錘(1320)である。

SD27 (Fig.85)

SD26の東隣を走る溝である。延長8.5m、幅70～80cm、深さ10～15cmを測る。埋土は黄色シルトである。遺物は南北の中程から集中して出土している。須恵器杯(1315・1316)、土師器杯(1318)、同甕(1321)、土師器土錘(1319)である。

(3) 土器集中7出土の遺物(Fig.86)

調査区南部のJ97から古代の土師器が集中して出土した。土器を残して周辺を精査したが遺構を確認することはできなかった。土師器小皿(1322・1323)、同小杯(1324～1328)、同杯(1329～1336)、同碗(1339)、須恵器杯(1338)、同鉢(1340)、黒色土器A類碗(1337・1343)黒色土器B類碗(1341・1342)、土師器羽釜(1344～1346)、製塩土器(1347)、土師器土錘(1348)が見られる。土師器皿、杯類はすべて回転台成形で、底部はヘラ切り後ナデ仕上げをしている。黒色土器A・B類は搬入品である。土師器杯1333は、底部円板上に粘土を巻き上げて成形している手法が断面で確認できる好例である。

(4) 性格不明の落ち込み(SX2)

北部に位置する。SK83、SK84と切り合っている。前者には切られているが後者との先後関係は不明である。不整形な平面形を呈し、長軸2.4m、短軸1.7m、深さ10～15cmを測る。埋土は灰茶色砂～シルトである。遺物はほとんど見られないが古代あるいはそれ以前の落ち込みである。

(5) 遺物包含層下層(Ⅶ層)出土の遺物(Fig.87～89)

1349～1362・1364は土師器皿である。回転台成形、ヘラ切りで横ナデ調整を基調とするが1358は内外面ヘラ磨きを行っている。1363・1365～1368・1370・1371・1373・1375・1377は土師器杯である。例外なく回転台成形、ヘラ切り、1375と1377は高台付である。1369・1372・1374・1376は土師器碗である。1372と1374は円板状高台を有し糸切りである。1378～1390は須恵器皿である。口縁部が外反するタイプや直線的に立ち上がるタイプ、端部を摘み上げるタイプ(1380・1386・1388)などが見られる。1390の外底には×のヘラ記号が認められる。1391～1397は須恵器蓋である。1398～1406・1408～1412は須恵器杯である。1408の底部は糸切りである。1413・1414は須恵器壺底部、1415は同長頸壺の頸部、1416は短頸壺である。

1417は瓦器小皿である。1418・1420は黒色土器A類碗で、前者には口縁部内面に沈線が巡る。1421は同B類である。外面は4分割してヘラ磨きを施し、内面には沈線を有する。A・B類ともに搬入品

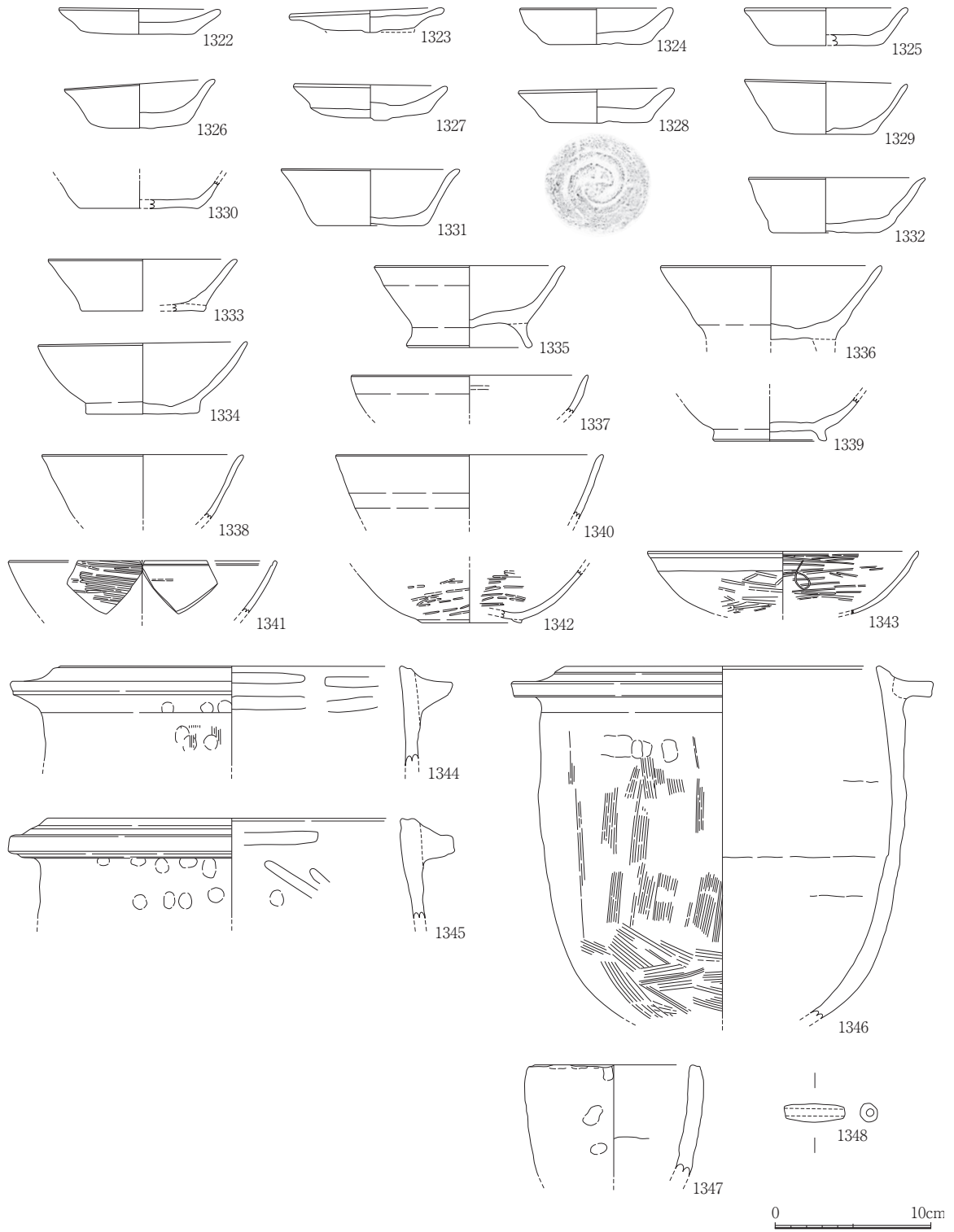


Fig.86 土器集中7 遺物実測図

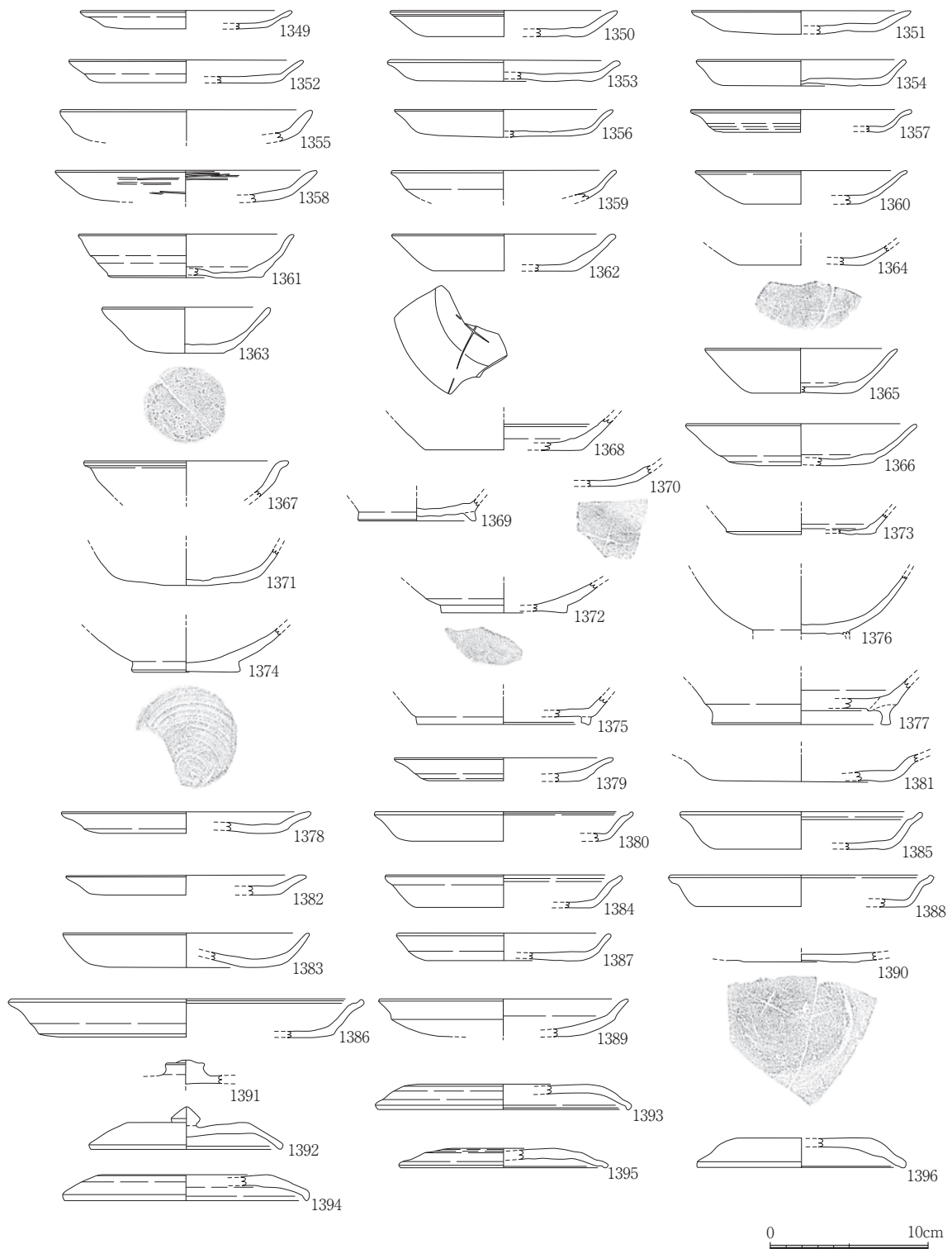


Fig.87 遺物包含層（Ⅶ層）遺物実測図①

土師器皿：1349～1362・1364 同杯：1363・1365～1368・1370・1371・1373・1375・1377
 土師器碗：1369・1372・1374・1376 須恵器皿：1378～1390 同蓋：1391～1396

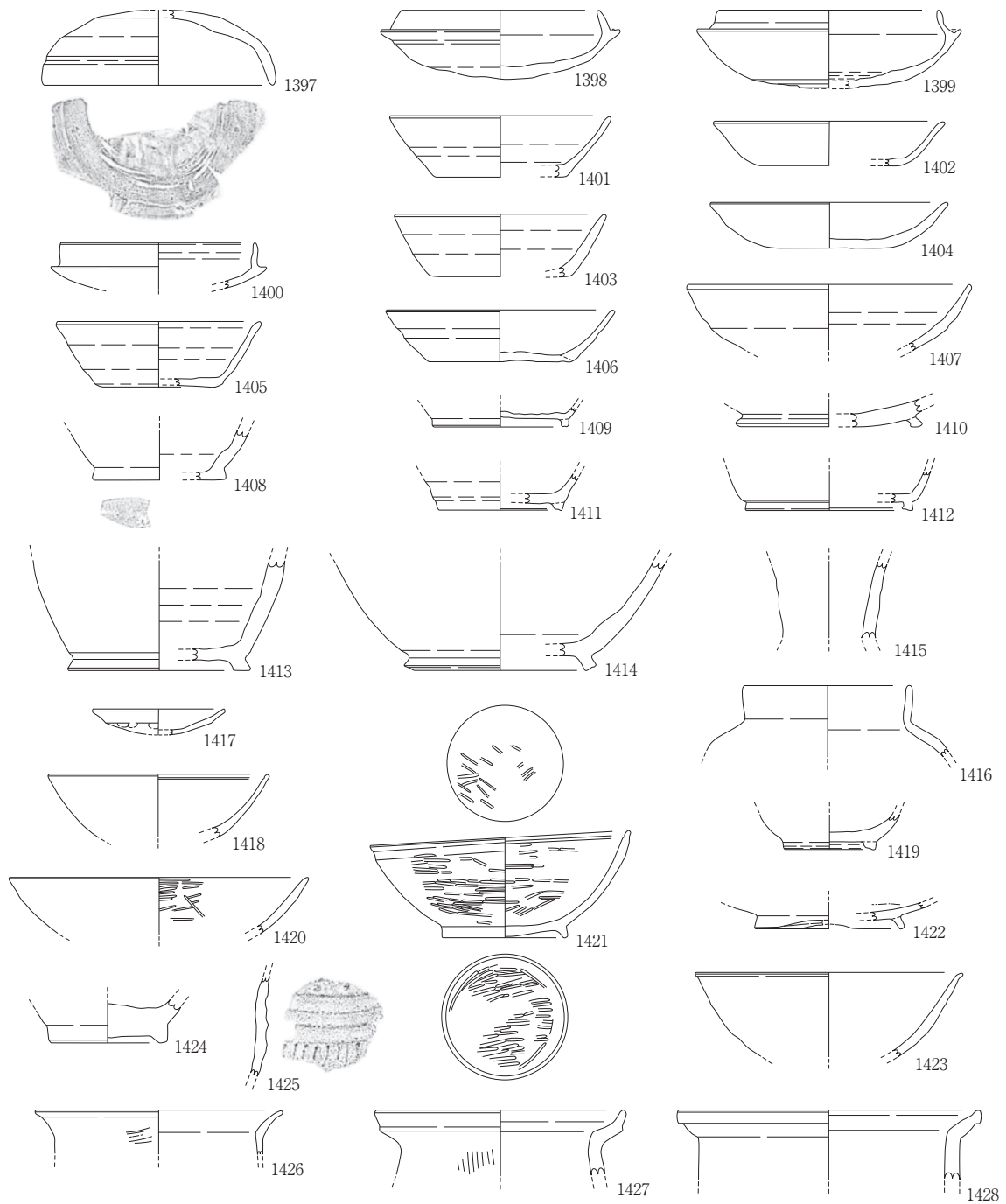


Fig.88 遺物包含層（Ⅶ層）遺物実測図②

須恵器蓋：1397 同杯：1398～1412 同壺：1413～1416

緑釉碗：1419・1423 灰釉皿：1422 黑色土器 A 類碗：1418・1420 同 B 類碗：1421

瓦器小皿：1417 白磁碗：1424 土師器甕：1426～1428 弥生土器：1425

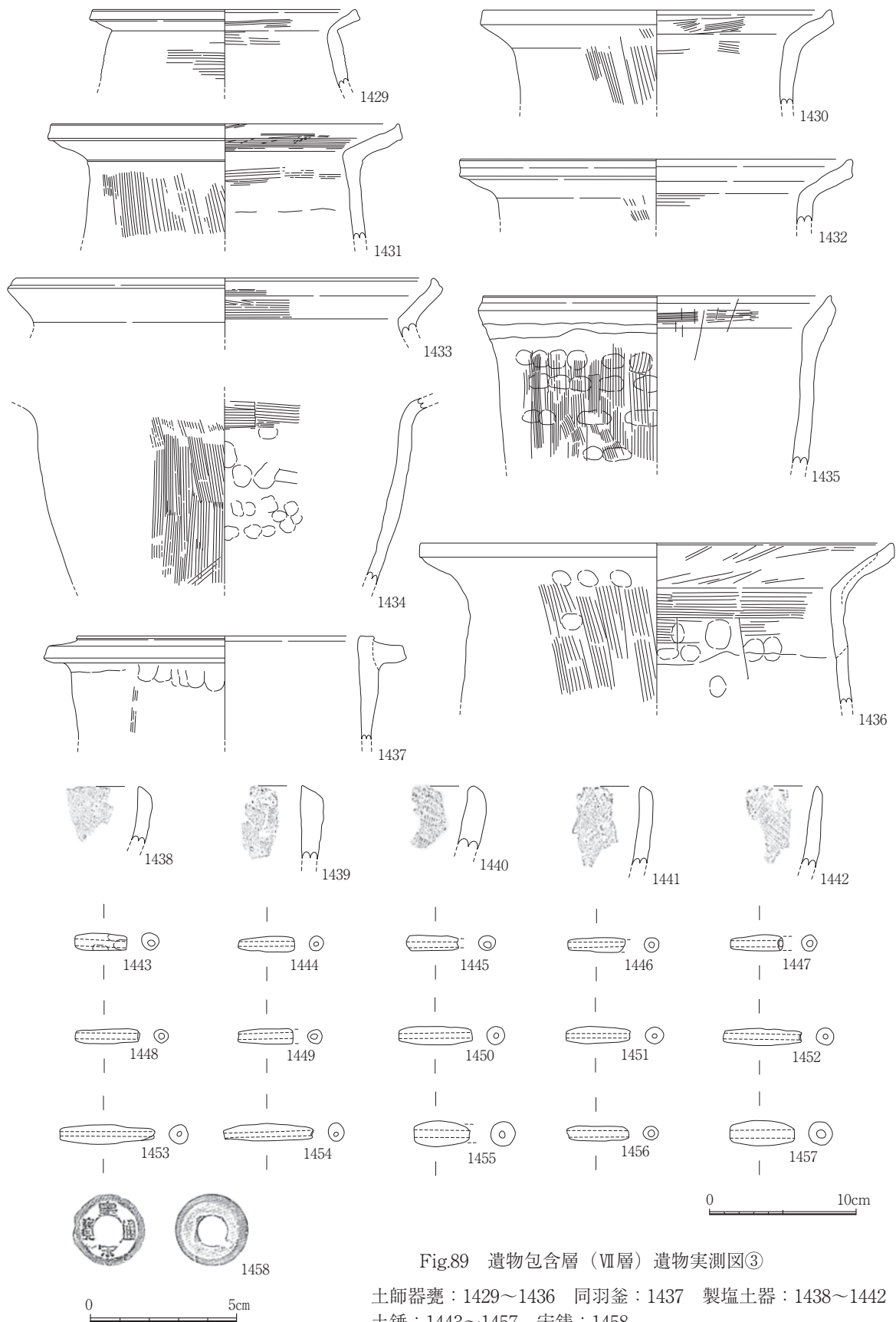


Fig.89 遺物包含層（Ⅶ層）遺物実測図③

土師器甕：1429～1436 同羽釜：1437 製塩土器：1438～1442
土鍾：1443～1457 宋銭：1458

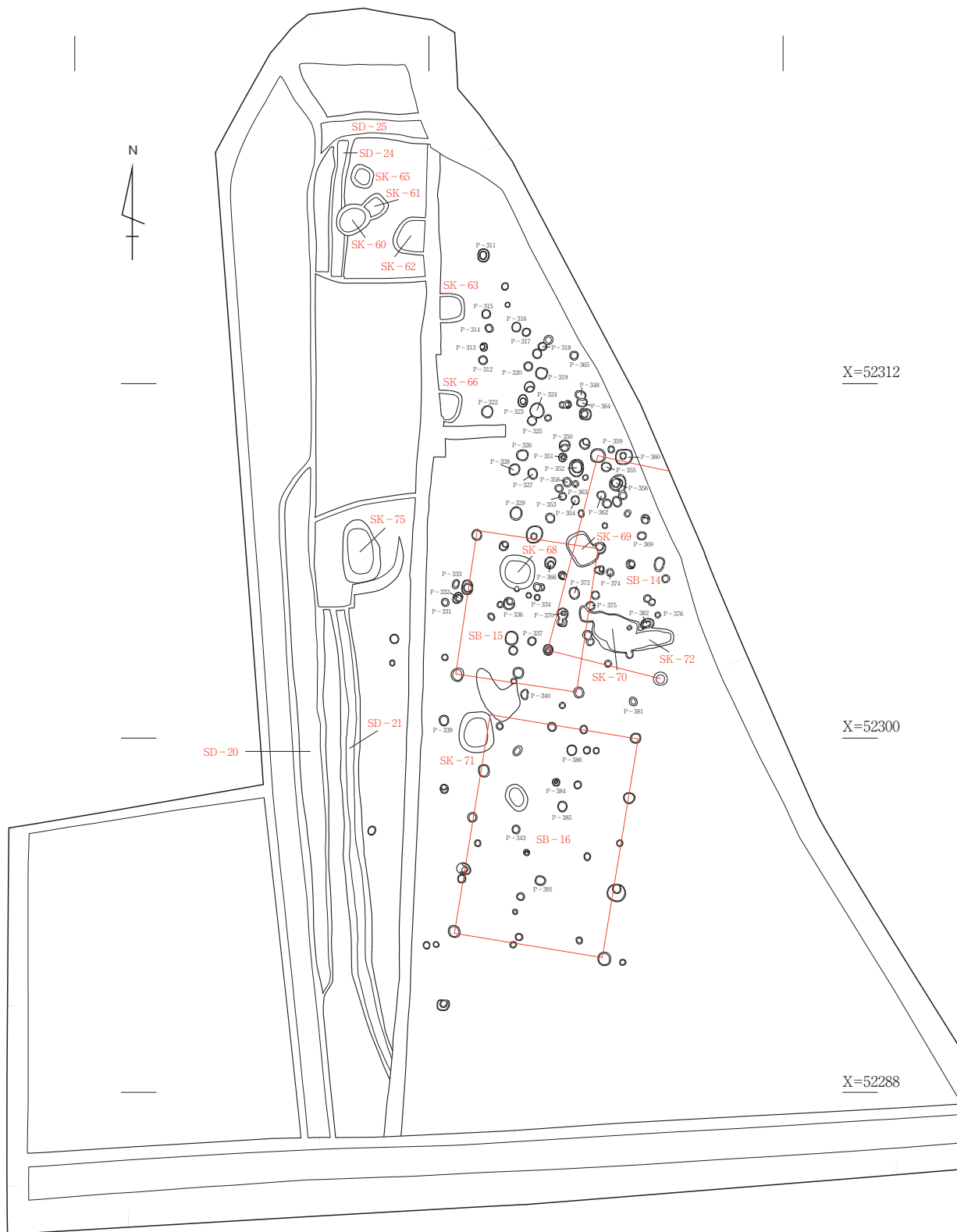


Fig.90 NE区上層（中世）遺構全体図

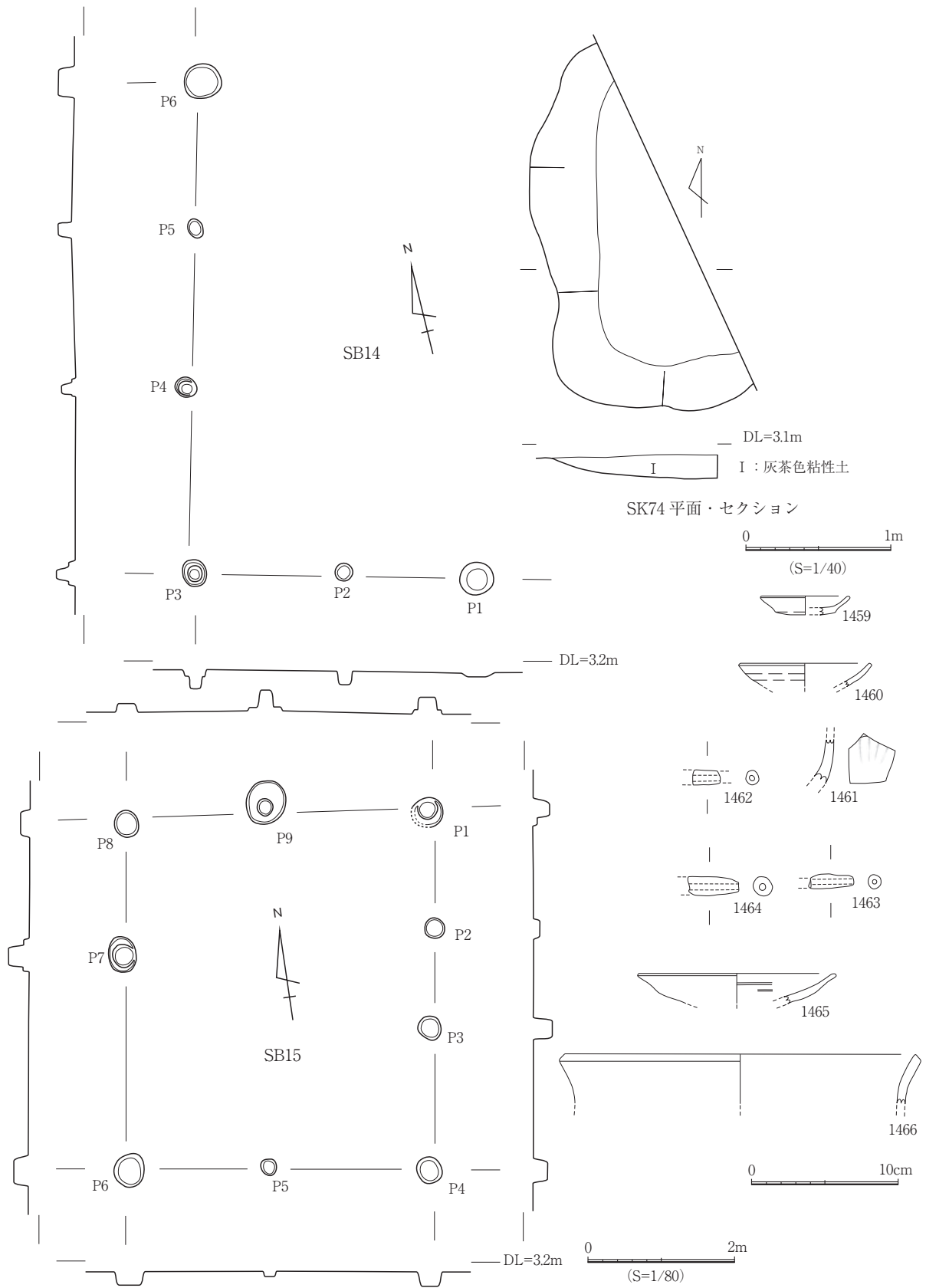


Fig.91 SB14・15, SK74 遺構及び遺物実測図
SB15 : 1459~1464 SK74 : 1465・1466

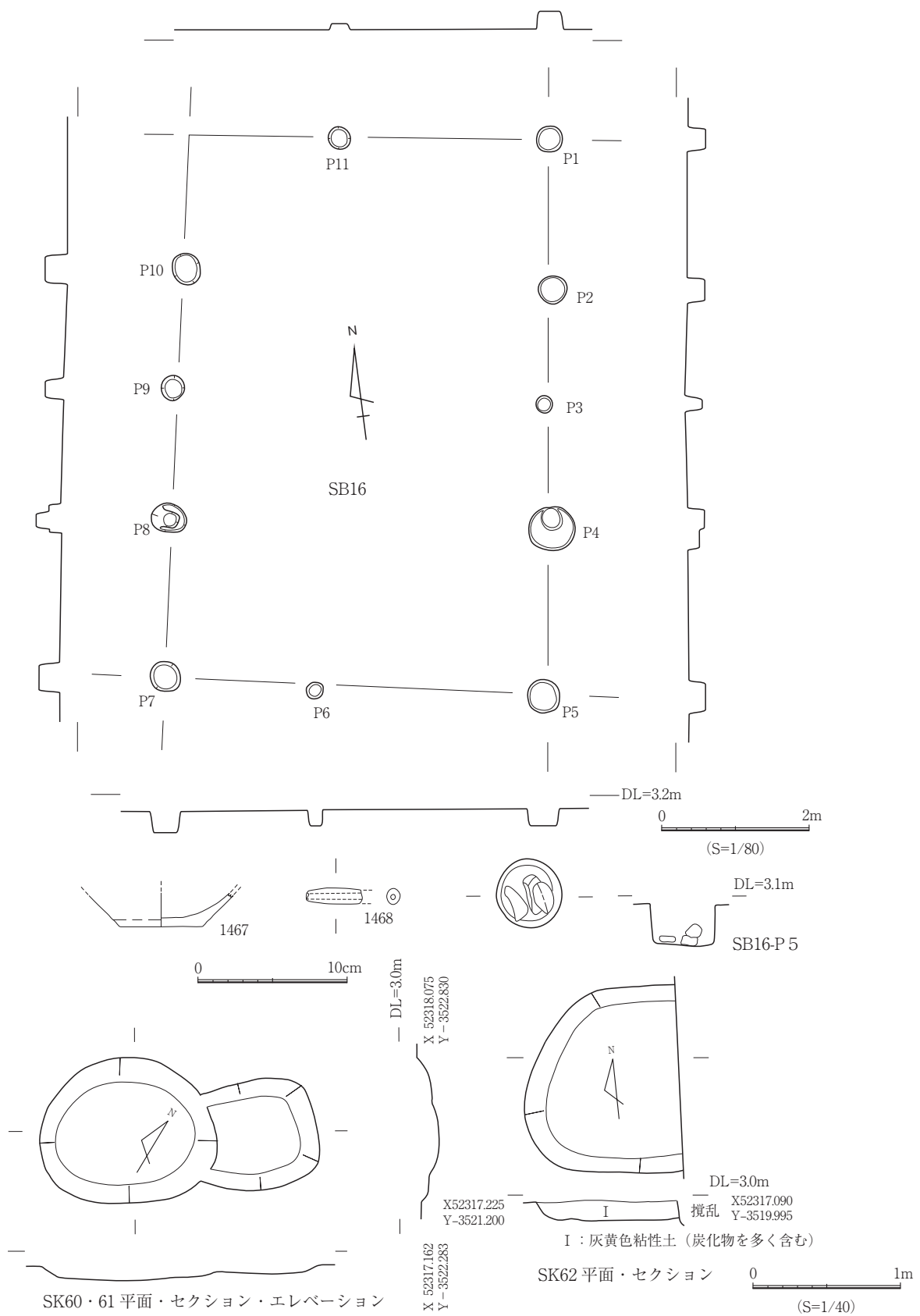


Fig.92 SB16, SK60~62 遺構及び遺物実測図
SB16 : 1467 SK62 : 1468

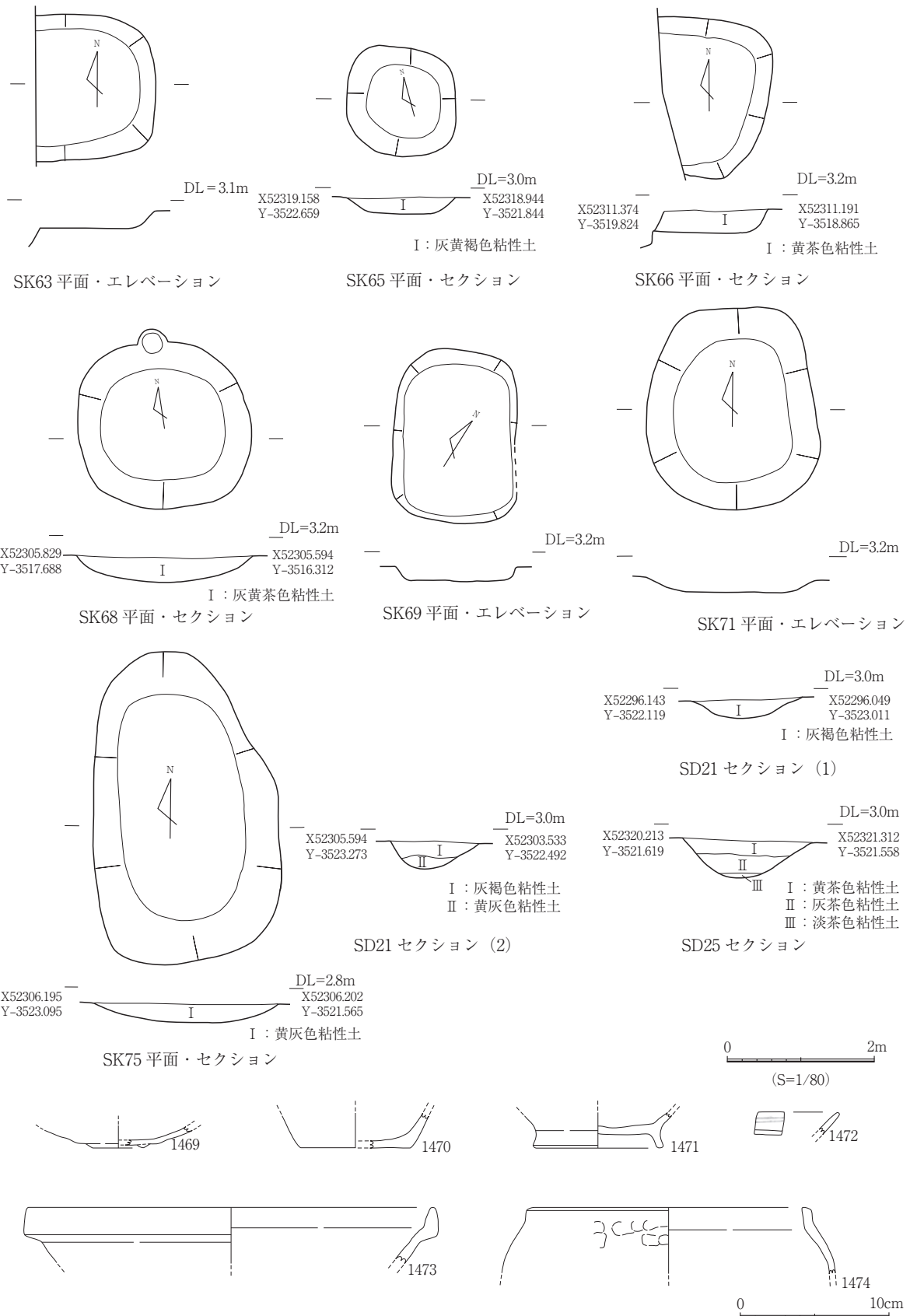


Fig.93 SK63・65・66・68・69・71・75, SD21・25 遺構及びSD20 遺物実測図

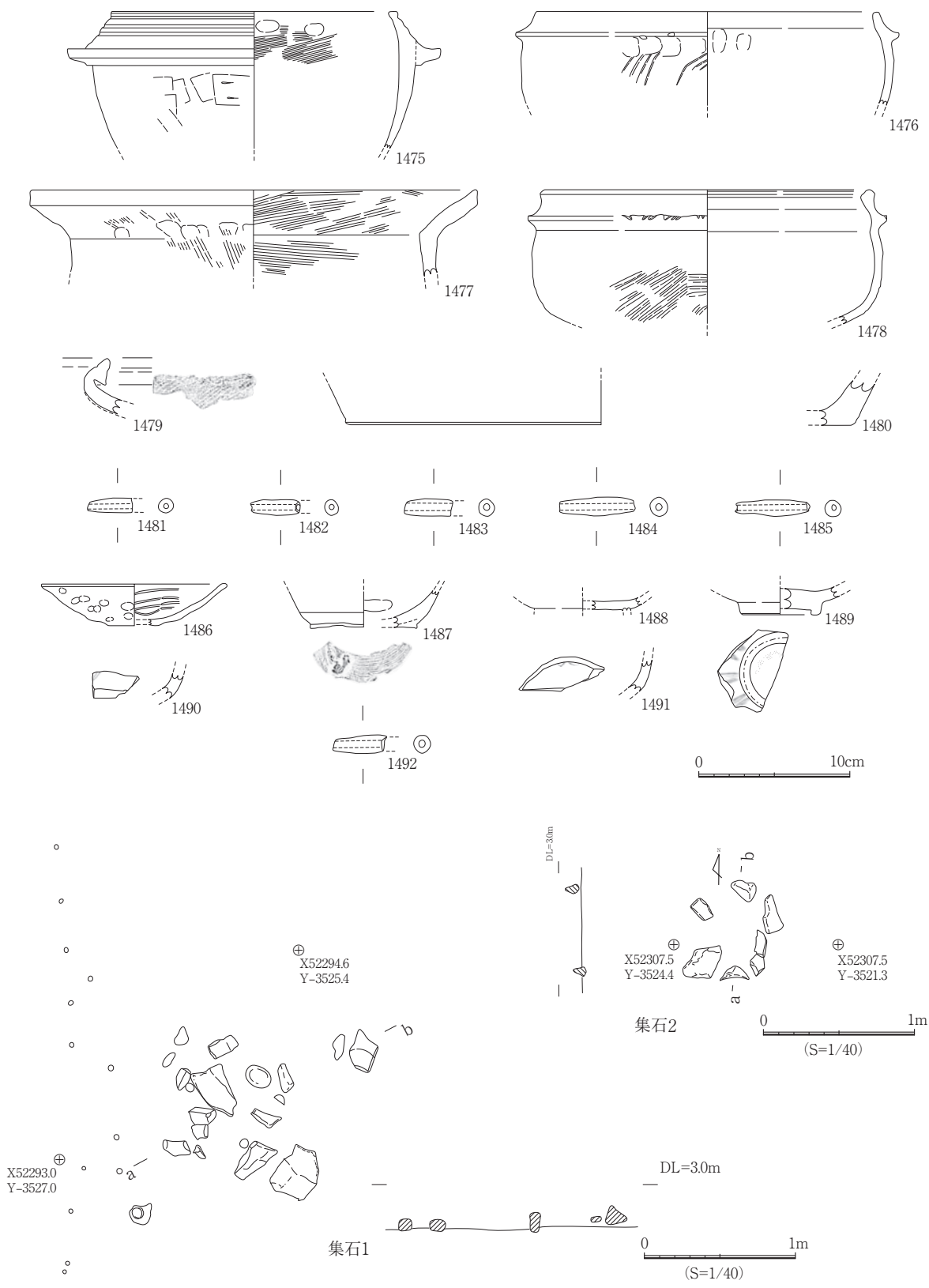


Fig.94 集石1・2平面・エレベーション及びSD20・24, ピット遺物実測図
 SD20 : 1475~1484 SD24 : 1485
 P314 : 1491 P321 : 1487 P329 : 1490 P382 : 1486 P389 : 1489・1492
 P332 : 1488

であり、B類1421は楠葉産で10世紀後半に時期比定できる。1419・1423は緑釉陶器で、ともに近江産、平安京Ⅲ期中段階に属する。1422は灰釉陶器皿である。1424は白磁碗底部である。1425は弥生土器の上胴部である。微隆起帯を巡らし上下に円形浮文と棒状浮文を貼付している。中期末の壺である。

1426～1436は土師器甕である。1426は口縁部が外反、他は「く」字に屈曲する。1426は搬入品である。1437は同羽釜である。1438～1442は製塩土器である。内面には布目圧痕があり、何れも堅緻に焼きしまっている。1443～1457は土師器土錘である。1458は古銭「皇宋通宝」(真書)である。銭径2.5cm、内径1.81cm、中央部分に径1cmの円孔を二次的に穿っている。北宋銭で初鑄は1038年である。

3 上層(中世)の遺構と遺物

(1) 掘立柱建物

SB14 (Fig.91)

調査区中央部に位置しSB15と重複している。一部調査区外に出ているが、梁間2間(4.0m)×桁行3間(6.8m)の南北棟で、棟方向はN-11°-Eである。柱穴の掘り方はおおよそ円形で、径20～50cm、深さ10～30cmである。P3に径15cm前後の柱痕跡が認められる。埋土は茶色粘性土である。遺物はP4・P6などから土師器細片が出土しているが図示できるものはない。

SB15 (Fig.91)

梁間2間(4.2m)×桁行3間(5m)の南北棟で、棟方向はN-8.5°-Eである。柱穴の掘り方はおおよそ円形で、径25～60cm、深さ13～43cmである。P1、P7、P9には径20～25cm前後の柱痕跡が認められる。埋土は茶色粘性土である。遺物はP3から白磁小皿D類(1460)と土師器土錘(1462・1463)、P4から瓦器小皿(1459)と細蓮弁文を有する青磁碗(1461)、P7から土師器土錘(1464)、瓦器などの細片は出土している。

SB16 (Fig.92)

SB15の南隣にある。梁間2間(5.2m)×桁行4間(7.6m)の南北棟で、棟方向はN-11°-Eである。柱穴の掘り方はおおよそ円形で、径20～55cm、深さ13～43cmである。P4とP8に径20cm前後の柱痕跡が認められる。埋土は茶色粘性土である。遺物はP2・P5などから土師器細片が出土しているが、図示できたのはP2の土師器杯(1467)のみである。P5床面には10×20cm大の角礫3個が置かれている。

(2) 土坑

SK60 (Fig.92)

調査区の北部にある。SD24とSK61を切っている。平面形は楕円形を呈し長軸1.2m、短軸0.95m、深さ10～15cmを測る。埋土は灰色粘性土である。土師器杯・皿などの細片が出土しているが図示できるものはない。

SK61 (Fig.92)

西をSK60に切られている。平面形は隅丸長形状を呈するものと考えられる。埋土は茶色粘性土である。土師器細片が極少量出土している。

SK62 (Fig.92)

SK60の東隣にある。東側は攪乱坑に切られている。平面形は不整形を呈し、長軸は1.2m以上、短軸は1.25m、深さ12cmを測る。埋土は炭化物を多く含んだ灰黄色粘性土である。遺物は土師器細片

を多く含むが土鍾(1468)を図示し得たのみである。

SK63 (Fig.93)

SK62の南にある。西側を攪乱溝によって切られている。平面形は短軸1.0mの隅丸方形を呈し、深さは10cmを測る。埋土は灰色粘性土である。遺物は、土師器片が極少量出土している。

SK65 (Fig.93)

北部にある。平面形は隅丸方形である。長軸75cm、短軸70cm、深さ10cm前後を測る。埋土は灰黄褐色粘性土である。土師器細片が極少量出土している。

SK66 (Fig.93)

SK63の南にあり西側を攪乱坑に切られている。平面形は隅丸方形を呈するものであろう。南北方向に1.0m、深さ15cm前後を測る。埋土は黄茶色粘性土である。遺物は土師器片が少量出土している。

SK68 (Fig.93)

中央部にある。平面形は隅丸方形を呈し、北壁で小ピットと切り合っている。長軸1.2m、短軸1.1m、深さ20cm前後を測る。埋土は灰黄茶色粘性土である。土師器細片が多く出土しているが図示できるものはない。

SK69 (Fig.93)

SK68の東隣にある。平面形は隅丸方形を呈し、東壁でピットと切り合っているが先後関係は不明である。長軸1.2m、短軸0.85m、深さ10cmを測る。埋土は灰茶色粘性土である。土師器細片が出土している。

SK70

SK69の南にある。長軸2m前後の不整形の浅い土坑で、SK72と切り合っている。埋土は灰茶色粘性土である。遺物は、土師器、瓦器の細片が出土しているが、図示できるものはない。

SK71 (Fig.93)

SB16と重複する位置にある。平面形は隅丸方形を呈し、長軸1.35m、短軸1.15m、深さ10cm前後である。埋土は灰茶色粘性土である。遺物は見られない。

SK72

平面は不整形を呈し、長軸1.3m前後、深さは数cmと浅い。人工的な遺構ではないかもしれない。埋土は灰黄色粘性土である。瓦器細片が少量出土している。

SK74 (Fig.91)

東壁際に位置する。下層で検出したが本来は上層で検出すべき遺構である。半分近くが調査区外に出ているが、平面形は隅丸長方形を呈するものであろう。長軸2.5m、短軸1.3m、深さ15cm前後を測る。埋土は灰茶色粘性土である。遺物は瓦器碗(1465)と瓦質鍋(1466)が出土している。

SK75 (Fig.93)

調査区中央部の西寄りにある。上層では検出できずに下層で検出したが中世の遺構である。平面形は楕円形状で長軸2.1m、短軸1.25m、深さ15cm程を測るが、本来の深さは65cm前後であったものと考えられる。埋土は黄灰色粘性土である。土師器細片が出土しているが図示できるものはない。

(4) 溝

SD20 (Fig.93-94)

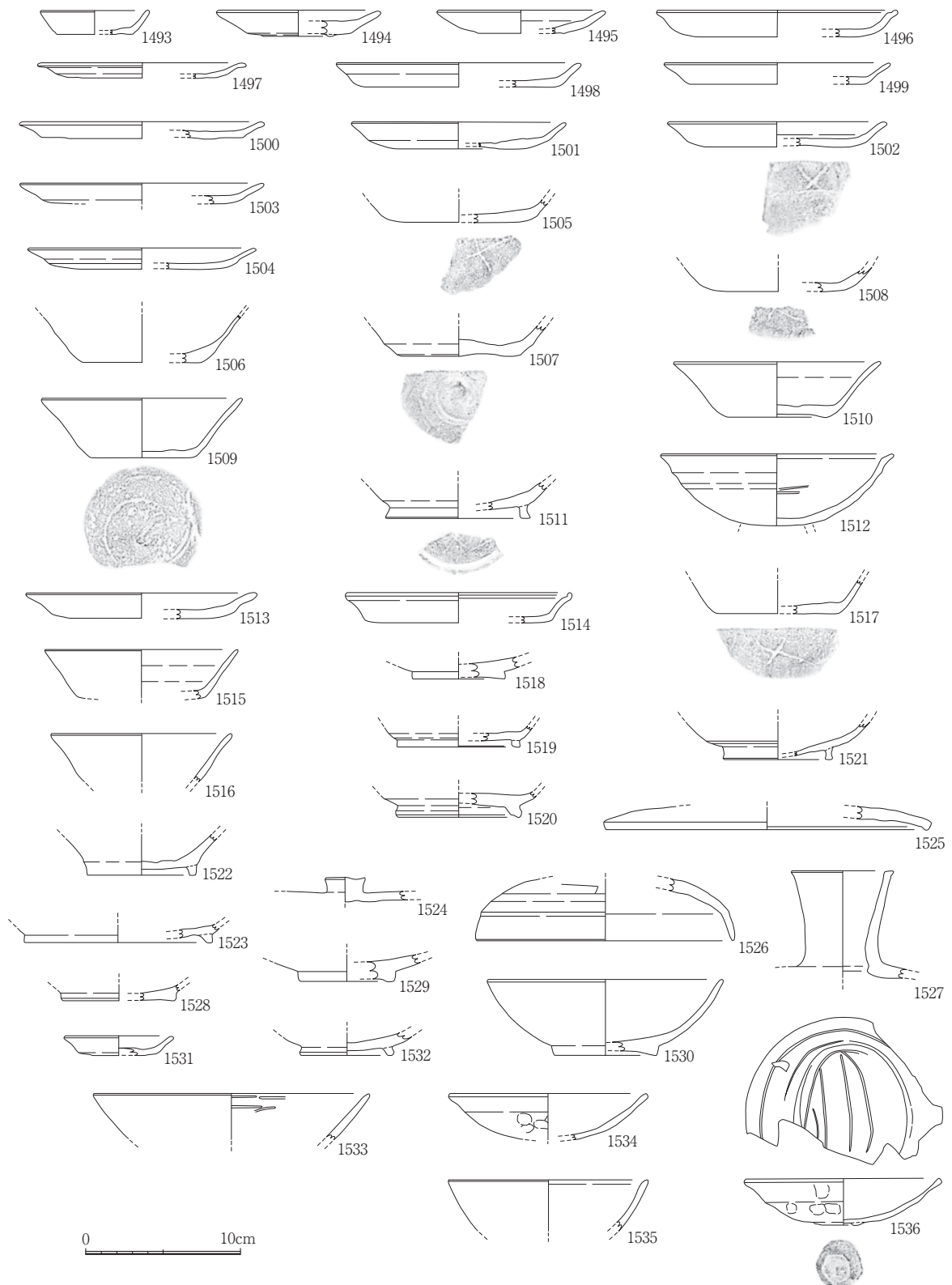


Fig.95 遺物包含層（V層）遺物実測図①

土師器小杯：1493 同杯：1505～1511 同小皿：1494・1495 同皿：1496～1504 同碗：1512
 須恵器皿：1513・1514 同杯：1515～1517・1519・1520・1522・1523 同碗：1521
 須恵器蓋：1524～1526 同壺：1527 緑釉碗：1518・1528～1530
 黒色土器 A 類碗：1533・1535 同 B 類碗：1532 瓦器小皿：1531 瓦器碗：1534・1536

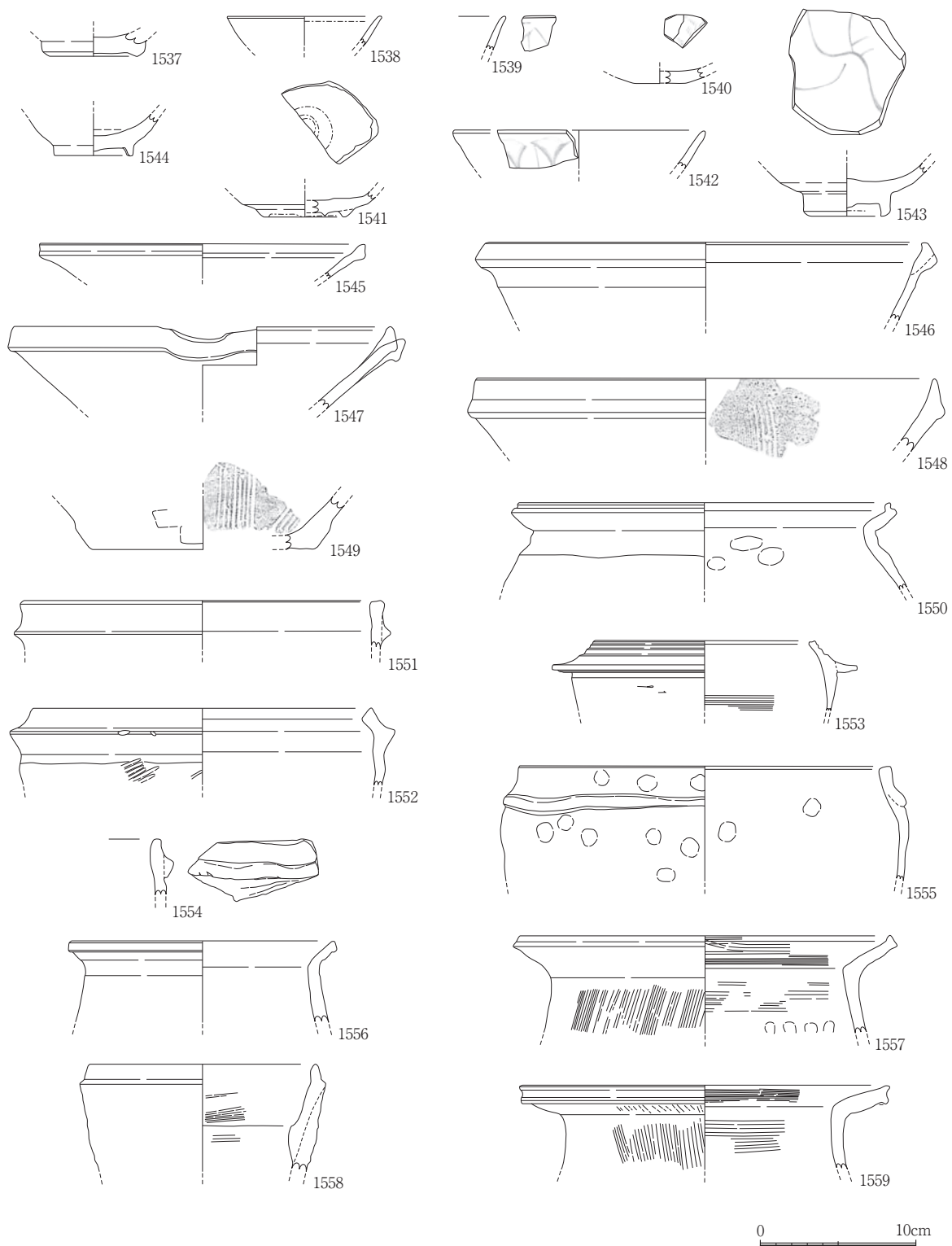


Fig.96 遺物包含層（V層）遺物実測図②

白磁：1537・1538 青磁碗：1539・1542・1543 同皿：1540・1541 東播系鉢：1545～1547
 備前播鉢：1548・1549 土師器甕：1550・1556・1557・1559 土師器羽釜：1551・1552
 瓦質羽釜：1553～1555 製塩土器：1558

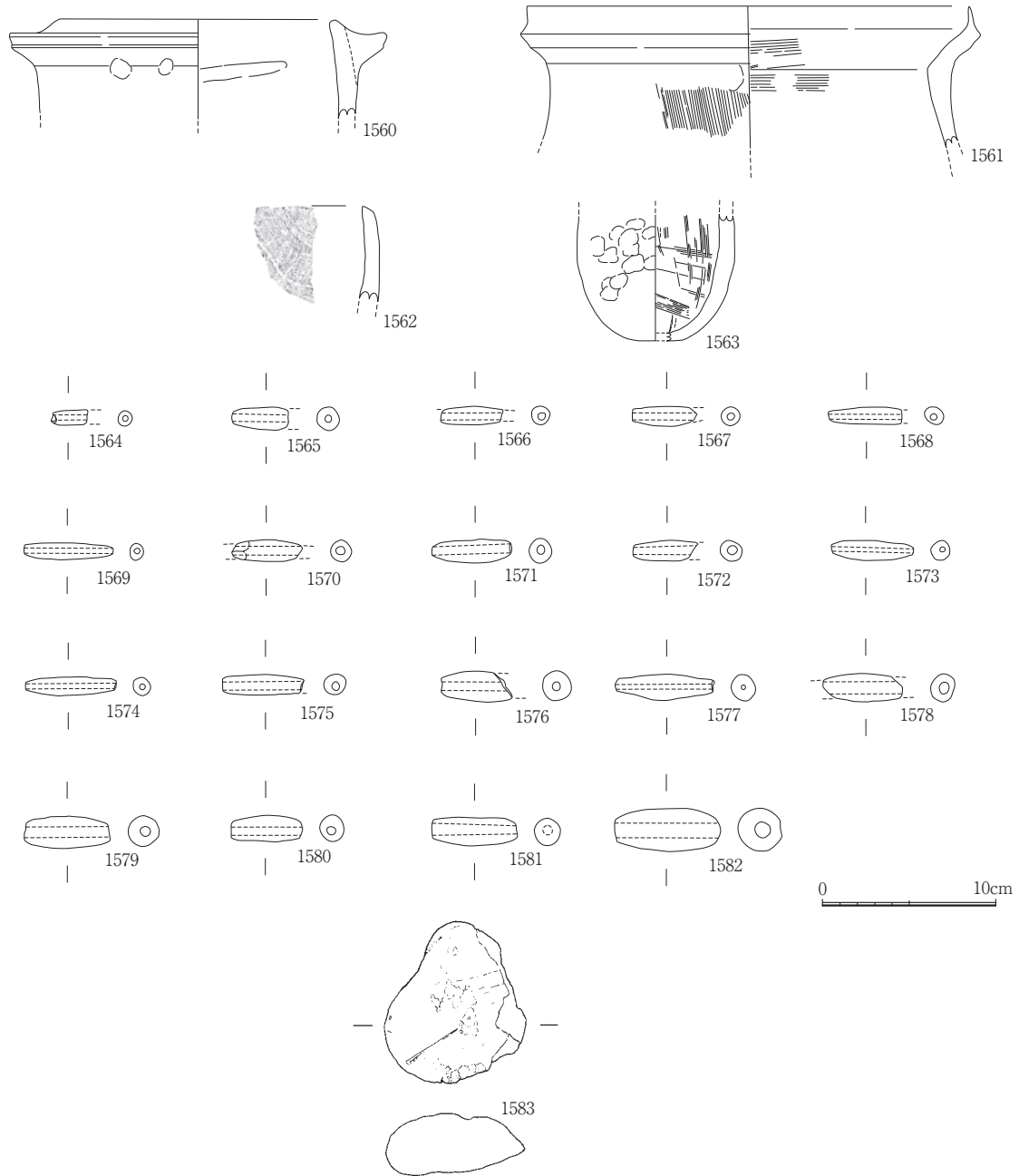


Fig.97 遺物包含層（V層）遺物実測図③

土師器甕：1561 土師器羽釜：1560 製塩土器：1562・1563 土錘：1564～1582 軽石：1583

調査区の西を南北に走る埋土の広がり確認され、SD20とした。北は試掘坑に切られ、南は側溝に切られており、さらに西側の肩も側溝に切られている。確認延長18.0m、最大幅は70cm前後を測る。深さは15～20cmを測る。北端で確認したSD25に繋がる可能性がある。埋土は灰茶色砂～シルト層である。

遺物は、土師器杯(1470・1471)、瓦器椀(1469)、青磁碗I 4類(1472)、東播系捏鉢(1473)、瓦質鍋(1474)、瓦質羽釜(1475)東播系土師器釜(1476・1478)、土師器甕(1477)、瓦質甕(1479)、備前甕(1480)、土師器土錘(1481～1484)を図示することができた。東播系土師器釜(1478)の罫には刻目が施されている。

SD21 (Fig.93)

SD20の東隣を併行して走る溝である。確認延長16.0m、中央部で70cm、深さは10～20cmを測る。埋土はⅠ：灰褐色粘性土、Ⅱ：黄灰色粘性土である。遺物は見られない。北部で検出しているSD24に繋がるものと考えられる。

SD24 (Fig.94)

調査区北部にある。南は試掘坑に切られており北はSD25と切り合っているが、先後関係は不明である。確認延長10.0m、幅60cm、深さ25cm前後を測る。埋土は灰茶色粘性土である。遺物はほとんど認められなく、図示し得たのは土師器土錘(1485)のみである。

SD25 (Fig.93)

調査区北部にある。東西に走る確認延長7.0m、幅90cm、深さ25cm前後を測る。両端が調査区外に出ているが、西部は南に大きく曲がっているものと考えられ、SD20に繋がっている可能性がある。埋土はⅠ：黄茶色粘性土、Ⅱ：灰茶色粘性土、Ⅲ：淡茶色粘性土である。遺物はほとんど認められない。

(5) ピット出土の遺物(Fig.94)

P314とP329からは青磁碗(1490・1491)、P321からは土師器杯(1487)、P332からは陶胎の緑釉碗(1488)、P382からは瓦器碗(1486)、P389からは青磁底部(1489)と土師器土錘(1492)が出土している。

(6) 集石

集石1 (Fig.94)

調査区南部J96グリッドで2.5×1.5mの範囲から角礫が集中して検出された。大きさ30cm以上の人頭大から10cm未満の拳大ほどの大きさで、その多くは火を受けて赤変している。礫群の南から土師器碗(1374)が出土している。西側には杭列が南北方向に見られるが関連性は不明である。

集石2 (Fig.94)

中央部のK93において、角礫が南北70cm、東西60cmの楕円形状に配されている。角礫の大きさは15～30cmを測る。石材は全て砂岩でほとんどが火を受けて赤変している。

(7) 遺物包含層上層(V層)出土の遺物(Fig.95～97)

1493は土師器小杯、1505～1511は同杯である。1505と1508の外底には「×」のヘラ記号がある。1494と1495は土師器小皿、1496～1504は同皿である。土師器杯・皿共に回転台成形で、杯1510は糸切りであるが、他はヘラ切りである。1512は土師器碗である。1513・1514は須恵器皿、1515～1517・1519・1520・1522・1523は須恵器杯である。1521は同碗で高台を有し、外面にヘラ磨きが認められる。1524～1526は須恵器蓋、1527は同壺である。1518・1528～1530は緑釉陶器である。1518・1528は陶胎、1530は軟胎で共に洛西産、平安京Ⅱ期中～新段階に属する。1529は陶胎で山城産、平安京Ⅱ期中段階に属する。

1533と1535は黒色土器碗A類、1532は同B類碗である。1533は搬入品である。1531は瓦器小皿、1534・1536は瓦器碗である。

1537は白磁碗底部、1538は白磁皿Ⅸ類である。1539・1542は龍泉窯系青磁碗Ⅰ5b類、1543は同底部である。1540と1541は青磁皿で、前者は同安窯系、後者は龍泉窯系の稜花皿である。1544は近世陶磁器である。1545～1547は東播系捏鉢、1548・1549は備前播鉢である。1550・1556・1557・1559・1561は土師器甕で、1550は紀伊型に属する。1551・1552は東播系土師器釜、1560は撰津型羽釜、1553～1555は瓦質羽釜である。1558・1562・1563は製塩土器、1564～1582は土師器管状土錘である。

第Ⅶ章 考察

1 古代・中世の土器様相

上ノ村遺跡からは縄文時代晩期から近世にかけての遺物が出土しており、当遺跡が長期間にわたって存続していたことを物語っている。今次調査においては古代から中世の土器がもっとも多く出土している。これらの中には、黒色土器B類や常滑、紀伊型甕などこれまで本県では出土例がそれほど多くなかったものも見られる。また、東部の物部川とは異なった特徴をも見せている。ここでは、古代・中世の土器を中心に、供膳具、煮炊具、調理具、貯蔵具に別けて、各形態別に型式分類を行い、編年的位置付けや諸特徴の抽出を行う。

南四国における当該期の土器編年については、松田直則¹⁾、池澤俊幸^{2・3)}、吉成承三⁴⁾等が精力的に取り組まれ充実しつつある。さらに近年の資料の増加によって、小地域での編年や地域性の抽出なども試みられるようになり、仁淀川流域においては、田中(徳平)涼子の論考⁵⁾がある。

今次調査の出土土器は、遺構一括資料は少なく包含層資料が多い。上記の研究成果に依拠しながら主として口縁部形態や法量などによって型式分類を行うことにする。土師器の編年については特に断りのない場合は池澤編年による。^{2・3)}

(1) 供膳具

① 土師器

出土土器の中で最も多く、杯、皿、椀が見られる。

杯

形態や製作手法、法量などから大きく12タイプに分類することができた。ほとんどすべてが回転台成形で、手捏ねは例外的な存在である。

A類: 底部から丸味を帯びて立ち上がるタイプである。口縁部は直線的に延びるタイプが多いが外反するものや内湾するものも少量見られる。すべてヘラ切りである。551にはヘラミガキが見られる。(551・762・1130・1360・1362・1365・1402)

B類: 底部脇が僅かに凹む。口径12cm前後のものと15cm前後のものが見られる。すべてヘラ切りである。(597・740・881・1366)

C類: 底部脇に凹み、あるいは段を持ち、体部は僅かに外方に膨らみ、口縁部はほとんど例外なく外反する。底部の凹み、段はB類とともに円盤の上に体部を成形して行く分割成形技法の採用と関係するものと考えられる。B類に比して器壁が薄くシャープな作りである。口径12～13cm前後、器高指数20～25前後のCⅠ類(975～979・1038・1040・1041・1141・1144・1146・1361)と30近くを示すCⅡ類(1509)がある。すべてヘラ切りである。

D類: 器壁、特に底部の厚い作りの一群である。口縁部に向って直線的に立ち上がるものが多い。すべてヘラ切りである。法量分化が見られる。口径10cm前後で器高2.5cmのDⅠ類(1324・1325・1327・1328など)、口径10cm前後で器高3cm前後のDⅡ類(284・754・1326)、口径11cm前後で器高3.5cm前後のDⅢ類(1329・1331・1332・1333)、口径13～15cm、器高5cm前後と大振りのDⅣ類(878)である。

E類: D類に高さ1.5cmほどの高い高台が付くものである。点数が少ないのでここでは一括するが上

の細分タイプに対応するものと考えられる。(576・1335・1336)

F類:口径10cm前後で器高指数20前後の浅い杯で口縁部が強く外反する。すべてヘラ切りである。
(736・737・778・780)

G類:形態的には上のD I・D II類に類似するが糸切りである。(111・354・527・578・596・601)

H類:底部から比較的直線的に立ち上がり、口径12cm前後、器高指数25～30前後のものが多い。
すべて糸切り。(223・354・418・434・601・607・895・1198・1510)

I類:口径15cm前後の大振りのもが多く内外面にロクロ目が顕著で、口縁部は外反し、底部は糸切りである。土師器杯の中で最も出土例が多い。(469・605・610・807・811・812・813・1043・1214など)

J類:胎土中に砂粒をほとんど含まない。水簸粘土をつかっている。I類より小振りである。ロクロ成形であるが内外面にロクロ目を残さない。(1044・1363)

K類:口径7～8cm、器高2cm以下の小杯である。ヘラ切りのK I類(779)と糸切りのK II類(110・281・568・571・782・858・1135など多数)がある。

L類:手捏ね成形の杯。(416・417・419)

杯高台

A類:円盤状高台、B類:輪高台、C類:中空高台に大別され、さらに細分される。

A I類:高台高が1cm前後のもの。(99・118・241・793・1047)

A II類:高台高が2cm前後のもの。(485)

B I a類:ハ字状にしっかりと踏ん張るタイプ。(1150)

B I b類:ハ字状を呈するがI a類より小振りである。(1148)

B I c類:ハ字状を呈し更に細くなったタイプ。(547・756)

B II a類:垂直に立ち上がる高台で、端部が丸みを持つ。(759・1049・1151・1266)

B II b類:垂直に立ち上がる高台で、端部が強いヨコナデによって肥厚する。(759・1048・1377)

C類:円柱状の中空高台を持つもの。(876)

皿

A類:口径12cm以上を測り口縁部に向かって斜めに立ち上がる。口縁形態によって細分される。

A I類:口縁端部を摘み上げる。(553・752・973・994・1138・1139・1140・1496)

A II類:口縁部に向かって直線的に立ち上がる。(972・1034・1035・1037・1257・1358など)

A III類:口縁部に向かって外反する。(971・974・1136・1261・1263・1285・1498・1499・1500～1504など)

A IV類:口縁部が強く外反する。(532・1036・1137・1357・1497)

B類:内湾気味に立ち上がり口縁部が外反する。(934)

C類:杯D類と作りが共通する。口径10cm前後、器高1.5cm程の小振りの皿である。(525・526・579・890・1322・1323・1494・1495)

D類:C類と同様な形態を有し糸切りによるもの。(575・776・781)

E類:手捏ね成形によるもの。(244・245・777)

椀

椀は全体の形態を捉えることのできる資料が僅少であるため、主に高台の形態で分類する。大きく円盤状高台(A類)と輪高台(B類)に別けることができる。

- A I 類:ヘラ切りを採用するもの。(1334)
- A II 類:糸切りを採用するもの。(224・530・599・602・609・613・794・795・808・809・1372・1374など)
- B I a 類:断面三角形をなし、高台径7cm前後。(559・612・798・805・1369)
- B I b 類:断面三角形をなし、高台径9～10cmと大振り。(1052・1260)
- B II 類:断面長方形のしっかりした高台が外方に踏ん張る。底部外面はヘラ切り後に丁寧なナデ調整が施される。(1339)
- B III 類:長さ1cmほどのやや高めの高台で、端部は強いヨコナデ調整により肥厚、高台径は6～7cm。(614・618・619・799・801・1511)
- B IV 類:長さ1cmほどのやや高めの高台で端部を丸くおさめる。(739)
- B V 類:高台の高さは5～6mmと低い。高台径5～6cm。底部外面は糸切りが多い。(611・615・621・797・804)
- B VI 類:高台径3.8cmと小振りで、体部は手捏ね成形。(231)

杯A・B類は古相の様相を呈する。A類の1130は古代の溝SD13から須恵器杯A・B類と共伴する。B類の881もSD35で須恵器と共伴している。他のA・B類は包含層出土例が多いがほとんど下層からの出土である。A類は池澤の編年のI-6～7期に、B類はII-1期に併行関係を求めたい。C類はSD15(975～979)からまとまって出土している。C類は成形手法や法量から小籠遺跡6)のSK130・136出土の杯類に類似しておりII-2期に併行関係が求められよう。小籠遺跡の場合は器高の低いものと高いものが相半ばしていたが、ここではC II類とした後者は1例見られるのみである。このような現象は旧稿7)でも指摘したように西分増井遺跡8)や西鴨地遺跡9)でも見られる。西部地域の特徴であるかもしれない。

D I・II・III類、E類は、土師器皿C類(525)とともにS区の土器集中地点1やNE区の土器集中7から共伴出土している。これらのタイプは、ひびのきサウジ遺跡SE1や土佐国衙SX11から出土しており10・11)、III-1期の指標となるものである。またD IV類は形態的には後述のI類と似ているが成形技法が全く異なっている。出土例は僅少であるがSK90で白磁碗V類(879)、土師器碗(877)、同杯高台C類(876)などと共伴していることからIII-1期に近似する時期であろう。E類はいわゆる「足高高台」杯と呼ばれるものである。F類は、遺構での共伴関係はないが法量や成形技法から同時期に位置付けることができよう。G類は底部糸切りである。S区の土器集中1で、先に挙げた土器群と共伴している。東部のひびのきサウジ遺跡SE1では在地の小型の杯・皿において糸切りが出現し始めるが、G類も同様の現象として捉えることができよう。

H類はSD3やP123で瓦器碗や貿易陶磁器と共伴出土している。III-3期からIV期にかけて盛行する杯である。I類もほぼ同時期の所産と考えられるが良好な共伴例がない。812・1043・1214など口径15cm前後の大振りタイプは曾我遺跡SK5などIII-3期に比定できると考えられるが量的には少ない。12) J類は田村遺跡Loc.42のSD7やSK96から大量に出土している一群に一致するタイプで15世紀代とすることができる。13) K類は、ヘラ切りのK I類の出現を杯小型化のなかで捉えるならばIII-1期に求めなければならないであろう。糸切りのK II類は以後大量に見られるタイプで中世を通して見られる。L類とした手捏ね土器は、田村遺跡では大量に出土しているが、それ以外の遺跡では僅少な存在である。今次調査では3点が図示し得たのみである。417はP123で、尾上編年IV期14)の和泉

型瓦器椀が伴っている。L類の比較的まとまった資料としては仁淀川流域では千本杉遺跡P2016から同様の瓦器椀底部やKⅡ類を伴っている。また十万遺跡SK11からも杯H類などと共に出土している。15・16)

杯高台

A類はSD6から241が出土している以外は共伴関係がつかめない。Ⅲ-2期に初現が求められるタイプである。仁淀川流域では13世紀前半代とされている林口遺跡ⅡのSD112やSD201から大量の土師器杯H・I類や瓦器椀などと共に出土している。AⅡ類は僅少な存在で管見の限りでは類例を田村遺跡Loc.14のP34に見るのみである。

BⅠa類は、古相である。作り形態から律令の土器様式の中に位置付けられる。SD14の出土であるが明らかに混入である。BⅡ類(1266)はSK82で土師器皿AⅢ類(1263)と共伴しており、Ⅱ-1・2期に属する。

皿

AⅠ類は土師器皿の中では最も古相のタイプで、Ⅰ期の範疇にある。SD15でAⅡ・Ⅲ類と一緒に出土しているが、これは混入としなければならない。このAⅡ・Ⅲ・Ⅳ類は、Ⅰ期皿の矮小化・小型化の中で捉えられるべきものでありⅡ-1・2期の中で捉えることができよう。B類は出土状況からⅠ期に属する。C類はS区・NE区の土器集中出土例が多いことからⅢ-1期の所産とすることができる。糸切りのD類は先に見た杯G類と同様の背景からⅢ-1期として捉えることができよう。手捏ね皿E類の777はⅢ-3期の指標となっている曾我遺跡SK5出土例と類似している。

椀

底部が確認できるものは41点出土しておりA類：B類=15点(36.6%)：26点(63.4%)でB類が多くを占めている。AⅠ類ではヘラ切りは1点(1334)、他はすべて糸切りである。後者は前者に比べて高台径が小さくなる傾向が見られる。B類は底部切り離し後、ナデ調整が施されるために切り離し痕跡を確認することが難しいが、5点において糸切り痕跡が見られた。これらは何れもBⅢ・Ⅴ類に属する。

AⅠ類の1334とAⅡ類の530は、土器集中からの出土で、おおよそⅢ-1期に比定することができよう。B類については共伴関係を掴むことができないが、類似例をひびのきサウジ遺跡のSE1に求めることができよう。高台径の小さなBⅤ類については後出するものと考えられる。

BⅥ類は、吉備系椀である。徳島県では中島田遺跡17)などから多量に出土しているが本県では初めての出土である。口径から橋本編年のⅣ-1期18)に該当させることができよう。

② 須恵器

杯

A類：口縁部が直線的に外方に立ち上がる。(1010・1012・1018・1019・1021・1293・1401など)

B類：高台を持つ杯である。体部全体を把握できるのは1296のみである。

皿

AⅠ類：口縁端部を摘み上げる。土師器皿AⅠ類に類似した形態。

(627・880・932・954・957・999・1000・1003・1107・1384・1385・1514など多数)

AⅡ類:口縁部が直線的に外方に延びる。土師器皿AⅡ類に類似した形態。(891・1383・1387)

AⅢ類:口縁部に向って外反する。土師器皿AⅢ類に類似した形態。

(938・1378・1379・1382・1389・1513)

蓋

全体の器形を把握できる例がほとんど見られないが、総じて丁寧な作りが多い。

A類:宝珠形の摘みをもつ。天井部内外面のナデ調整が丁寧になされる。(1157・1159)

B類:扁平なボン状の摘みをもつ。全体にA類に比べてナデ調整がやや粗雑。(748・946・990・1023・1024・1134・1156)

C類:両者の中間的な形態の摘みをもつ。(760)

椀

全体の形状を把握できる例がないので高台形態で分類する。

A類:円盤状高台を有し糸切り。(283・500・623・743・800・859)

B類:輪高台を有する。(1521)

杯A類はSK50・83・88、SD13から良好な状態で出土している。これらの遺構からは、供膳形態は須恵器のみか、須恵器が9割以上を占める。A類はその形態的な特徴からI-6～7期に時期比定できる。B類はバリエーションが多く見られる。体部形態を明らかにできないものが多いが、SK88出土の1292・1296やその類似相はI-6～7期に該当させることができよう。しかし包含層出土の1410・1520などは明らかに先行するタイプである。

皿AⅠ類は、SK50・88で杯A類と共伴している。AⅡ・Ⅲ類は僅少であるが、単純にAⅠ類の退化形態と理解すればⅡ-1期に属する可能性がある。SK50出土の皿はすべてAⅠ類の端部摘み出しで占められているが、すでに指摘されているように、東部では当該期この手法は残らない。西部の特徴である。

蓋は、A類は共伴例がないが、B類はSK50やSD30で杯A類と共伴している。他の遺跡に比べて蓋の出土が多い。

椀も良好な共伴例を欠くが、A・B類ともに製作手法・形態からひびのきサウジ遺跡SE1出土のものに一致する。500・1521などはその典型で、626・630のような体部を有する。

③ 黒色土器

黒色土器A類

A類:口径が大きく、器高は5.5cmほどで杯指向のタイプ、全体にシャープでヘラミガキも丁寧である。断面三角形のしっかりした高台を持つものもある。(292・1055・1058・1420・1533)

B類:A類に比べてヘラミガキが粗雑となり小さな高台をもつものが見られる。

(123・531・1054・1343・1418)

C類:A・B類に比べて小振りで椀形態をなす。内面に沈線が巡るものもある。外面の調整は粗雑で器面に凹凸が見られる。(534・632・635・745)

D類:回転台成形で内面の炭素の吸着があまり良くない。在地生産である。(535・1337・1535)

高知平野における黒色土器の出現は、野田遺跡出土の畿内からの搬入品に求めることができる。A類は、それに継ぐタイプである。平安京Ⅱ期中段階に属するもので、9世紀末に位置付けられる。すべて畿内からの搬入品である。B類は、小型化した高台に特徴があり小籠遺跡SK130・136や馬場末遺跡ⅡA北区SD1、光岡・岡ノ下遺跡、西鴨地遺跡などに類例を求めることができる。19・20平安京Ⅱ期新段階に属し10世紀前半に位置付けることができる。B類もすべて搬入品と考えられるがA類とは異なる胎土も見られる。

C類は深椀指向タイプでありA・B類とは異なる。西鴨地遺跡でI a②・I b①類としたものに一致するものと考えられる。534と632には外面に化粧土が施されている。D類は明らかに在地生産品である。西鴨地遺跡でI b③類としたものや林口遺跡で田中が椀B-4類としたものに該当させることができる。21)東部ではひびのきサウジ遺跡SE1出土例を挙げることができる。

これらの共伴関係を求めれば、S区の土器集中1からB類(531)、C類(534)、D類(535)が、NE区の土器集中からB類(1343)、D類(1337)が出土しており、SK26からB類(123)が撰津型羽釜と出土している。

黒色土器B類

11点を図化し得たが、全体の形状を把握できるものは1421のみである。口縁部内面には沈線が施されている。すべて畿内からの搬入品である。細片が多く詳細な時間的な位置付けをするのは難しいが、大きく古相と新相に別けることができる。

古相:全体に丁寧な作りで、しっかりした高台を持つ。1421をもって代表させることができる。

(531・538・1341・1421など)

新相:内底に十字のミガキを持ち、外底のミガキを省略する。(291など)

古相はS区とNE区の土器集中から531・538・1341・1421が出土しており、新相はSD7から291が出土している。古相は平安京Ⅲ新段階に属し、10世紀末～11世紀初頭に位置付けることができる。高知平野における黒色土器B類の出土例は、西鴨地遺跡で1例、栄エ田遺跡で1例、深淵北遺跡で3例が知られているに過ぎない。一遺跡の出土量としては本遺跡が最も多く、遺跡の性格と深く関わっているものと考えられ興味深い。

④ 緑釉陶器

図示し得なかったものも含めて13点出土している。中世の溝の混入遺物(226)を除くとすべて包含層出土であるが、型的には大きく古相と新相に別けられ前者は2つに細分される。

古相1:ほとんどが洛北産、平安京Ⅱ期中段階に属し、9世紀後半に位置付けられる。(1050・1051・1057・1529)

古相2:洛西産で平安京Ⅱ期中～新段階に属し10世紀前半代に位置付けられる。(1518・1528・1530)

新相:近江産で平安京Ⅲ期中段階に属し、10世紀後半に位置付けられる。(226・1419・1423)

⑤ 灰釉陶器

5例を図示した。981と1056は平安京Ⅱ期中段階に、1202・1212・1422は同Ⅱ新段階に属する。981はSD15で土師器杯C類と共伴している。本県での灰釉陶器の初現は深淵遺跡の黒笹90号窯タイプであるが今回の例は、それに後続する折尾53号窯に属するものと考えられる。

⑥ 瓦器碗

大量に出土しているが、口径を正確に復元できる資料は20例ほどである。これらの口径を見れば、最大でも14.4cm、最も多いのは12～13cm代で全体の9割り近くを占める。見込みの暗文の施し方や口縁部形態などからほとんどが和泉型に属し、尾上編年のⅣ期に属する。仁淀川流域は東部に比べて瓦器碗の出土が多く、尾上編年のⅢ期から一般化することが知られているが、今次調査においてはⅢ期の資料を見出すことはできなかった。SD1・6・7・30・31 などから多く出土している。なお、本文中でも触れたがS区出土の425と894は、和泉型とは異なる。

⑦ 貿易陶磁器

太宰府編年や森田編年、上田編年によって見て行きたい。22～24)

青磁

碗は、分類可能なものは図示したものの図示し得なかったもの含めて74点である。龍泉窯系がほとんどで同安窯系は3点である。このうち鎬蓮弁を持つⅠ5b類が53点(256・294・503・685など)と7割り以上を占めている。他は、Ⅰ2類(117・1105・1060)、Ⅰ3類(1235)、Ⅰ4類(688・899・1205・1236)、Ⅰ6類(249・682・687)などが見られ全体的に古相を示している。時期の下る上田分類D類は4点(1169・1241)、線描蓮弁文は1点(1461)である。

皿は同安窯系のⅠ-2類が5点(863・893・905・1171・1204)、同じくⅠ-1a類が1点(364)、Ⅰ-1b類が3点(910・1127・1170)、輪花皿(828)も見られる。時期の下る龍泉窯系稜花皿は1点(1242)を認めるのみであり、碗との整合性が見られる。この他に盤(692)、大振りの皿(693)が見られる。前者は稜花皿などと共伴することが知られている。

白磁

碗は玉口縁のⅣ類(311)が4点、Ⅴ類(879)が1点、Ⅶ類(906)が1点出土している。皿は、口禿口縁のⅨ類(206・504・829・831・1230など)が11点と最も多く、次いでⅣ類(694・1201)やⅧ類と考えられる底部(505・830)が見られる。後出のタイプとしては、端反の小皿であるE2類(522)、アーチ状高台や多角形皿のD類(502・833・864・903・1168・1228・1460)が見られる。これらの他、菊花で飾った景德鎮窯系の青白磁合子蓋が2点(901・902)出土している。902は、光永・岡ノ下遺跡出土品に類例を求めることができる。

貿易陶磁器は大きく4時期に区分して変遷を捉えることができる。1期：白磁碗Ⅳ・Ⅴ類。2期：白磁碗Ⅶ類、同安窯系青磁碗、龍泉窯系青磁碗Ⅰ-2～4・6類。3期：龍泉窯系青磁碗Ⅰ5b類、白磁皿Ⅸ類、4期：龍泉窯系青磁碗D類、青磁稜花皿、白磁皿D類やE2類。1・2期は僅少であり、3期になって飛躍的に増加し盛行期を迎えている。これまでの研究から1期は11世紀後半～12世紀前半、2期は12世紀後半～13世紀前半、3期は13世紀後半～14世紀前半、4期は14世紀後半～16世紀に時期比定することができよう。量的には僅少なながら2期の青磁碗Ⅰ3・6類や白磁Ⅶ類は、これまでほとんど知られていなかったものであり貿易陶磁器の流入を知る上で、あるいは上ノ村遺跡の位置付けを知る上で重要な資料となろう。

3期に盛行期を迎えた後、4期に入ると量的に急減している。白磁小皿などは一定量見られるが、3期とは比べるべくもない。特にこの時期の中心となる青磁細蓮弁文碗や雷文帯碗がほとんど見られない。この様な現象が遺跡の動向とどのように関わるのか興味深い問題である。ただこの様な特

徴は、高岡地域に展開する諸遺跡の状況に一致する。

⑨ 他

美濃の山茶碗(689)、瀬戸の直縁皿(1232)、古瀬戸天目茶碗(1053)、志野小皿(310)などが出土している。山茶碗は本県では初めての出土である。本例は美濃須衛型に属し12世紀後半に位置付けられるものと考えられる。25)

(2) 煮炊形態

① 土師器

甕

A類:口縁部がく字状に屈曲し、胴部がほとんど張らない。口縁部内外面ヨコ方向、胴部外面タテ方向のハケ調整が施される。端部が拡張されるものやそのまま終わるものなどバリエーションが見られる。総じて石英粒を多く含み、チョコレート色に発色する。(555・566・963・988・1271・1301・1302・1303など多数)

B類:口縁部がく字状に強く屈曲し上胴部が僅かに膨らむ。チャートの小礫を多く含む。(887)

C類:A・B類に比して小振りである。口縁部がく字状に屈曲胴部中位に最大径を持つ。(962・1066)

D類:A・B類に比して小振りである。口縁部外面が肥厚し端部を上へ拡張する。胴部中位に平行叩きを施す。(565・1063・1065・1070・1072・1270・1304・1428・1556)

E類:河内型と呼ばれている薄手甕である。すべて搬入品である。(1175・1268・1426)

F類:口縁部端部が丸味を帯びて肥厚する。紀伊型と呼ばれているタイプである。ほとんどが搬入品である。(391・450・453・514・515・768・1176・1180・1244・1550)

G類:上胴部で内側に屈曲するタイプである。(238)

甕で最も注目すべきはF類とした紀伊型の存在である。SD32やP119・471などから尾上編年Ⅳ期の瓦器や東播系甕、常滑Ⅴ期などと共伴しており13世紀後半代に置くことができよう。南四国ではこれまで田村遺跡や坂本遺跡²⁶⁾などから僅かに出土しているだけで、今次調査での10例は当地と紀伊との地域間交流を窺わせるものとして興味深い。

A類は8世紀代から10世紀前半代に広く見られる甕であり、時期が新しくなると端部を拡張する傾向が知られている。B類は、SK90から白磁碗Ⅴ類や土師器杯C類と共伴している。これまであまり例を見ないタイプであるが、松田直則が12世紀代の土師器鍋としている国衙出土の例に類似している。27)

C類も少数であるがSK50でA類と共伴している。D類は1072に典型例を求めることができる。共伴関係を明らかにできる出土例がないが、ひびのきサウジ遺跡SE1出土の甕に類例を求めることができる。10世紀末から11世紀初に位置付けることができる。E類は、9世紀末以降10世紀代の遺跡から点数は少ないが散見される搬入品で、特徴的な胎土・色調から細片でも識別できる。流域の遺跡では西鴨地遺跡や馬場末遺跡などから出土している。

羽釜

A類:摂津C2型²⁸⁾と呼ばれているタイプである。胎土は甕A類に近い。(124・299・511・542・543・714・718・769・855・1334～1346・1560など多数)

B類:内湾して立ち上がる口縁部に幅1.5cm前後の広い鍰が巡る。端部がすべて面取り、全体的にナ

デ調整で仕上げる。441に典型を求めることができる。(211・265・375・441・510)

C類: B類に似ているが、口縁部端部が外方に肥厚する点や胴部外面にヨコ方向の削りが施されることから分離した。(333)

D類: 口縁部が直立し、幅1cm前後の鐙が巡る。(212・236・707)

E類: いわゆる東播系羽釜である。叩きの単位や鐙の大きさ、端部の処理などバリエーションが見られる。(327・512・884・1110・1182・1184・1476・1478・1551など多数)

A類とした撰津C2型は10～11世紀に広く見られる羽釜で、今回最も出土量が多い。S区、NE区の土器集中地点から複数例が出土している。B類は、SD1・6・31などの溝からI 5b類青磁碗やIV期瓦器碗などと出土している。これまであまり知られていないタイプであり、すべて搬入品の可能性がある。13世紀後半頃に位置付けることができよう。C類も高知平野では初めてのタイプである。SD30から後述の瓦質羽釜C類と共伴している。胴部外面の削りは瓦質羽釜C類に共通する。D類もあまり知られていないタイプであり口縁部のみの資料であるが、B類と同様の出土状況を示している。13世紀後半に属するものと考えられる。E類は中世後期に普遍的に見られるタイプである。今次調査でもB・D類とは共伴していない。僅かに1点(327)がC類や瓦質羽釜C類と出土しているのみである。E類は、鐙の形態や端部の処理などによって細分することが可能と思われる。叩きの単位も細かなもの、長めのもの、間隔を置いて施すもの(1476)など3種類程に別けることができる。

鍋

口縁部が拡張されたタイプが1点見られる。(721)

埴

東播系のものが1点見られる(298)。高知平野では初めての出土である。羽釜E類と同様の胎土であり東播からの搬入品である。

② 瓦質土器

羽釜

A I類: 口縁部下に断面方形あるいは台形状のしっかりした鐙が巡る。端面は面取るものが多い。
(297・712・713・716・719・848・866)

A II類: 口縁部下に断面三角形の鐙が巡る。端部は面取るものが多い。
(208～210・216・267～270・392・393・427・541・849・854)

A III類: 口縁部下に断面カマボコ状の鐙が巡る。端部は面取るものが多い。
(374・376・377・705・1554・1555)

B類: 口縁部が内湾気味に長く立ち上がり鐙の幅も広い。(914)

C類: 和泉・河内型²⁹⁾と呼ばれているものである。(325・326・328～332など多数)

何れも鉄釜の模倣形態である。A I類は共伴関係が掴めないが、A II類はSD6・32で土師器甕F類(紀伊型甕)や東播系甕、青磁碗I 5b類などと、A III類はSD31で土師器甕B類やIV期の瓦器碗と共伴している。A II・III類は13世紀後半に求めることができよう。A I類は形態的にそれに先行することが考えられる。瓦質の脚が数多く出土しているが、これらのタイプに付くものである。

C類はSD30 からまとまって出土している。AⅡ・Ⅲ類の後続型式として捉えることができる。高知平野においては、芳原城など15世紀代に盛行期を迎える遺跡から多く出土しており、土師器羽釜E類とした東播系羽釜と共伴することが知られている。

鍋

土佐型³⁰)と分類されているもので、口縁部の形態から3つに分類した。

A類:口縁部がく字に外反する。(264・1178)

B類:口縁部が丸味を帯びて外反する。(710)

C類:口縁部が直立気味に立ち上がる。(915・1112・1177・1179・1466・1474)

(3) 調理形態

① 捏鉢

東播系捏鉢

SD1・6・31 から多く出土している。これらは口縁部が上方に拡張するタイプで、概ねⅢ期(13世紀代)に位置付けることができよう。包含層出土例の中には703や1545のように口縁部の拡張が見られない古相の例も見られる。

常滑

SD31出土の361と包含層出土の697の2例である。

② 搦鉢

備前

Ⅲ期とⅣ期が見られる。Ⅲ期はSD34出土の885、Ⅳ期に属するものはSD30から集中出土している(315～320)。基本的に東播系捏鉢とは共伴せず、見事に転換している。

他

土師器(274)と瓦質(266・1218)が見られる。

(4) 貯蔵形態

① 常滑甕

胴部片が多く口縁部はSD32の394のみである。本例はL字口縁部を有することから5型式、13世紀代に時期比定することができる。胴部片はSD6・30・32・34から多く出土している。SD30出土例は褐色に発色しているが、他はすべて灰色に発色し自然釉を帯びている。

② 備前甕

底部がSD20から1例(1480)が見られるのみである。

③ 産地不明の甕

瓦質の甕と陶器甕が見られる。前者はSD6・20・30・32から出土している。SD20の1479が口縁部端部を上下に拡張するのに対して、他は丸く収めている。後者はSD1の219で玉縁状の口縁部形態を有する。

2 上ノ村遺跡変遷

以上のような土器の検討をもとに上ノ村遺跡の変遷を見て行きたい。ここでは、遺構が確認された古代と中世に別けてその変遷や広がりについて述べる。

(1) 古代

① 1期

まとまった土器が出土したSK50やSK83・88、出土遺物は少ないが方形掘り方をもった建物SB5～8が該当する。すでに触れたように、これらの時期は池澤編年のⅠ-6～7期に該当させることができる。おおよそ9世紀前半代に時期比定することができよう。これの遺構はNW・NE区に存在しておりS区には見られない。これらの遺構の性格を明らかにすることは難しいが、当該期の遺跡に特徴的な製塩土器片が多く伴うなどの共通点を見出すことができる。流域で類例を求めれば西分増井遺跡SK5などを挙げることができる。上流域の光永・岡ノ下遺跡からは先行する遺構が検出されており、暗文を駆使した畿内からの搬入土器も見られる。近接する野田遺跡では8世紀末～9世紀前半に野田廃寺の建立が想定されるなど古代の盛行期を迎えることが知られている。仁淀川右岸における古代の中心的な遺跡は、上流の高岡地域に求めなければならないが、当遺跡はそれらの周辺部に位置する遺跡として位置付けられる。これらの一連の動きは、『続日本後紀』承和八年に見える高岡郡の成立と無関係ではあるまい。

当該期は律令制土器様式の最終段階であるが、土器の特徴として杯・皿ともに土師器がほとんど見られず90%以上を須恵器が占めている。このような須恵器偏在の傾向は他の遺跡では認められない現象である。

② 2期

明確な遺構はSD15が挙げられるのみである。土師器杯C1類と土師器杯AⅠ～Ⅲで構成されている。すでに触れているように池澤編年のⅡ-2期に併行関係を求めることができる。SD15からは平安京Ⅱ期中段階に平行する灰釉椀(981)が出土しているが、Ⅱ-2期の標準資料である小籠遺跡の

表3 中世掘立柱建物一覧

掘立柱建物	地点	方向	梁間 (m) × 桁行 (m)	面積 (㎡)
SB1	S1区	南北棟	2間 (3.25) × 3間 (6.0)	19.5
SB2	〃	東西棟	1間 (1.8) × 3間 (4.8)	8.6
SB3	〃	〃	2間 (3.3) × 4間 (10.4)	34.3
SB4	〃	南北棟	1間 (3.0) × 2間 (4.3)	13.0
SB9	NW区	東西棟	3間 (4.2) × 3間 (4.95)	不明
SB10	〃	〃	1間 (4.0) × 2間 (5.1)	20.4
SB11	〃	〃	1間 (2.5) × 3間 (5.1)	12.7
SB12	〃	〃	3間 (4.2) × 4間 (4.95)	20.8
SB13	〃	〃	1間 (1.8) × 3間 (5.1)	9.18
SB14	NE区	南北棟	2間 (4.0) × 3間 (6.8)	27.2
SB15	〃	〃	2間 (4.2) × 3間 (5.0)	21.0
SB16	〃	〃	2間 (5.2) × 4間 (7.6)	39.5

SK130 からも類似の灰釉椀や平安京Ⅱ期新段階に属する黒色土器A類が出土している。Ⅱ-2期の年代は10世紀前半に求めることができるが、平安京Ⅱ期中・新段階の遺物が伴うものとしなければならない。従って、緑釉陶器では古相1・2とした洛北(1050・1051・1057・1529)、洛西(1518・1528・1530)が伴うものと考えられる。

③ 3期

明確な遺構は確認できなかったが、S区の土器集中1とNE区の土器集中7が該当する。土師器杯はD～G類が見られバリエーションが豊富である。更に新たな形態として土師器・須恵器に椀、黒色土器B類椀が加わる。煮炊具も摂津C2型が登場する。この時期は、土器製作手法にも変化が見られ底部糸切りが出現し、ヘラ切りと共存しながら次第に糸切りに移行して行く。これら一群の土器は、池澤編年のⅢ-1期に該当させることができる。黒色土器B類椀の古相とした一群(531・538・1341・1421)は平安京Ⅲ期新段階に該当させることができる。近江産の緑釉(226・1419・1423)もこの時期に該当する。3期は、10世紀末から11世紀初めに時期比定することができる。

古代の遺構は山麓に近いNW・NE区に存在しており、3期において土器集中がS区に見られるのみである。包含層出土の遺物もこれに対応している。上ノ村遺跡の古代は、山麓部の限られた範囲に営まれた比較的小規模な遺構群として捉えられる。しかしながら、黒色土器B類の出土量には注目すべきである。すでに述べたように南四国は最も多い出土量を示している。この種の土器について森隆は「特定階層向けの特異な生産のされ方をしてきた可能性が高い」³¹⁾との指摘をしている。おそらく緑釉陶器など共にもたらされ当遺跡で消費されたことは、当遺跡が仁淀川右岸の遺跡にあって祭祀など重要な役割を担っていたことが考えられる。県道を隔てて西隣にある北ノ丸遺跡からは、古墳時代後期の琴、衣笠の鏡板、儀杖など祭祀の存在を窺わせる木製品が出土している。³²⁾当地が伝統的に祭祀に関わる空間であった可能性もある。

(2) 中世

古代に比べて遺構が調査区全体に広がっており集落規模の拡大が窺われる。検出遺構は掘立柱建物12棟、土坑50基、溝22条、井戸1基、ピット400個余りを検出した。しかし遺構からの遺物の出土状況は良好とはいえず時期比定は困難なものが多いが、まず時期比定可能な遺物が出土している遺構について検討し、その後、変遷について触れたい。

① 掘立柱建物

S1区から4棟、NW区から5棟、NE区から3棟が検出されている。これらのうちS1区の4棟は、軸方向は東西と南北を示しているが、柱穴間距離などにまとまりが見られず、図示したような復元を想定することが可能なかどうか疑問が残る。NW区では5棟すべてが重複している。棟方向を共通する4棟のうち3棟(SB9・10・12)は、平面積が20㎡余と共通しており、長期にわたって建物空間として利用されたことを示している。集落の中で一定中心的な位置を占めていた可能性がある。後述する井戸(SE1)が隣接していることからそのことが窺われる。

建物の時期比定は難しいが、S区のSB1・3は尾上編年のⅣ期の瓦器椀が柱穴から出土していることから13世紀後半～14世紀前半頃、NW区のSB9・12は龍泉窯系青磁碗I 5a類から13世紀代に成立しそれ以降建て替えが行われ一定期間継続していたことが考えられる。NE区のSB15からは細蓮弁青磁や白磁小皿から15世紀代に求めることができる。

② 溝

出土遺物が最も多かったのは溝である。中でもS区のSD1・6・30～32は遺物が多く安定している。これらのうちSD1・6・31・32は東西南北の軸線上に載っており、規模や断面形も共通している。位置関係から見ても区画溝として捉えられる性格を有している。すなわち北側をSD1、西側と南側をSD6に三方を囲まれた方形の空間、その南隣にも西側をSD31、南側をSD32に囲まれた方形の空間が見られる。北の区画をSH1、南の区画をSH2とする。両者の規模は共に10m×10mで約100㎡を測る。SH1の北隣にはさらに区画が作られていた可能性もある。これらの区画溝は屋敷を区画する溝と考えるのが一般的である。このことについては、後述する。SD1・6・31・32出土の貿易陶磁器は、先に3期に対応するものが多くを占めており、13世紀後半代に求めることができよう。

SD30は位置的にはSH1・2の東側の区画溝的な存在であるが、溝の断面形や規模、遺物の出土状況が大きく異なっている。SH1・2の区画溝の断面形が逆台形上で深さも50～60cmを測るのに対して、SD30の断面形は皿形で深さは15cm前後である。すでに述べたようにSD30からは拳大から人頭大の焼けた角礫が石列状に検出されている。出土土器も備前のIV期播鉢や瓦質羽釜が多く見られる。埋没期を15世紀代としなければならない。なお16世紀代と考えられる志野焼の小皿が1点(310)含まれているが、これについては混入と考えられる。

NW区のSD17は、断面形がS区の区画溝と類似しており、遺物も古代土器を除けば区画溝とほぼ同時期と考えられる。先に見た掘立柱建物群との関係で理解すべきであろう。NE区のSD20は遺物が少ないが東播系土師器釜などから15世紀代と考えられる。SB15との時間的併行関係を求めることができよう。

③ 方形区画SH1・2について

中世集落あるいは中世社会を象徴するものに溝で区画された屋敷や屋敷群を挙げることができる。高知平野においては、東部の物部川右岸の田村遺跡が最も著名な存在である。田村遺跡からは中世から一部近世にかかる方形区画を有する屋敷地が31基確認されている。これらの方形区画は、守護代細川氏の田村城館を中心に展開する家臣団の屋敷群として捉えられている。報告書によれば14世紀から15世紀初頭に登場し始め、15～16世紀に盛行期を迎えている。敷地面積は最も小さいものでは312㎡、大きなものでは1,920㎡を測り、1,000㎡以上のものは17例を数える。建物の規模、棟数、井戸を持つ屋敷は1,000㎡以上の規模を有する例が多いなど内部構造にも差異が見られ、階層性も窺われる。

上流域の高岡は、中世における高知平野西部の中心舞台であったが、その中核となった蓮池城に近い林口遺跡では、12世紀後半から13世紀に至り、建物跡など内部の構造は不明としながらも一辺59m以上を測る大規模な溝に区画された屋敷地が数区画存在しているとの指摘がある。同様の遺構は、林口遺跡東方の野田遺跡や京間遺跡においても確認されている。方形区画の出現は東部よりも西部地域が早かった可能性がある。

SH1・2は、圍繞面積が100㎡と田村遺跡や林口遺跡例に比べれば余りにも小規模である。NW区で検出されている20㎡規模の建物であれば区画内に十分に収まるが、後述するような当遺跡の性格と関連するのかもしれない。すでに見たようにSH1・2を構成する溝は13世紀後半代に埋没していることから成立年代は、高岡の諸例とほぼ同時期とすることが可能であろう。

④ 中世上ノ村遺跡の変遷

前期

S区では、方形区画SH1・2、掘立柱建物SB1・3、溝SD1・6・31・32を、NW区では掘立柱建物SB9・12、溝SD17、井戸SE1を挙げることができる。微妙な差ではあるが遺物から見ればNW区掘立柱建物がSH1・2に先行する可能性がある。古代遺跡の中心地点に重なるように中世建物が建ち始め、やがて南にSH1・2が登場するなど集落空間が拡大していることを示している。遺物は古代から断絶することなく続いているが、明確な遺構は、13世紀から14世紀に求めることができよう。掘立柱建物と井戸と区画溝という中世集落景観のセットがこの時期に揃っている。

上ノ村遺跡の変遷を考える時、新居城の成立年代が大きな問題となる。城主など詳細は不明であり、「詰め」をはじめ多くの遺構は破壊されており、明瞭な遺構としては東側にも設けられた堀り切りが残るだけである。2007年に実施した南斜面の試掘調査において東播系捏鉢形の口縁部が1点出土していることから、前期に遡る可能性も考えられる。

後期

S区のSD30が該当する。NW区では明確な遺構を把握することはできないがSB9・12に後続する掘立柱建物としてSB10・11の存在を想定することは可能であろう。NE区はSB15とSD20を挙げることができる。時期的には15世紀を中心に一部16世紀に求められるが、集落規模は前期に比べて縮小していることが考えられる。

遺物も前期と後期とでは大きく変化している。供膳形態では後期になると瓦器碗がほとんど見られなくなり、煮炊具では前期の土師器羽釜B類や瓦質羽釜AⅠ・Ⅱ・Ⅲ類から後期の土師器羽釜E類(東播系羽釜)と瓦質羽釜C類(和泉・河内型)に、前期の東播系捏鉢から後期の備前播鉢へ、貯蔵具も常滑から備前へと見事に転換を遂げているが、全体的には後期にいたって交易活動は衰退傾向にある。それを端的に示すのが貿易陶磁器、特に青磁類の減少に現れている。上ノ村遺跡は後期にいたって交易活動に衰退が見られる。しかし大平氏の活躍が伝えられるのはこの時代である。

(3) 近世

近世の明確な遺構は、S区のSK80がある。18世紀を中心とする多量の陶磁器が出土している。建物跡などを確認することはできなかったが近世、新居庄を構成する集落の存在を示している。天正十七年(1589年)に新居庄で実施した検地を記載した『長宗我部地検張』³³⁾には新居城山麓の中世遺構付近は「土居ヤシキ」の記載(現在の小字図では「土器屋敷」となっている)があり、新居城東斜面下の仁淀川岸には「十文字の渡し」³⁴⁾が近世には成立している。

3 まとめ

(1) 「川津」としての上ノ村遺跡と「海上の道」

冒頭に述べたように、上ノ村遺跡の存在はこれまで全く知られていなかった。仁淀川河口近くにあつてこのような遺跡が存在していようとは誰も想像できなかったことであろう。今次調査によって仁淀川右岸に豊かな歴史のあることが明らかとなったのである。

出土遺物から見れば縄文時代晩期に遡るが、遺構が確認できるのは9世紀からである。承知八年(841年)の高岡郡の成立との関連があるかもしれない。周辺の地形から見て古代の上ノ村遺跡は、仁淀川の氾濫原や後背湿地が広がっており、安定した地形環境にあるのは城山南麓の狭隘な平場のみ

であったと考えられる。ここに4棟の小規模な建物が立てられている。遺物分布を見ると11世紀には南に向かって広がっており活動空間の拡大が見られる。古代における遺跡の性格を明らかにすることは難しいが、畿内からの搬入品が多く見られることや隣接する北ノ丸遺跡の存在などから祭祀的な性格、立地から河川交通と結びつきを持った祭祀空間であったことが考えられる。同様な性格を帯びた遺跡として四万十市の風指遺跡³⁵⁾がある。

中世前期には、調査区全面に遺構が広がり大量の遺物が出土するようになる。飛躍的な発展を遂げると共に遺跡の性格にも質的な転換が生じていることは明白である。河川敷に臨む不安定な地形環境に何故、このような遺跡が登場したのであろうか。周辺の小字を見れば、「土居ヤシキ」の周辺には、「古津」「渡場」「番匠」「渡シ上り」など河川交通に関連する地名が多く見られる。³⁴⁾これらの中には「古津」など先の『長宗我部地検張』³⁵⁾が記された天正年間にまで遡って確認できるものもある。さらに遡ることも十分に考えられよう。

中世遺物の特徴としては、列島内外からの搬入品が多量に見られることが挙げられる。在地産の土師器杯類を除けばほとんどが東海や和泉、河内、播磨、備前、紀伊などで生産された土器や陶磁器類、それに貿易陶磁器類である。これらの多くは民衆の日常必需品であり、古代の緑釉や黒色土器などの特定階層の需要を満たすものではない。ここに古代の僅少な搬入品から大量の商品流通へと質的な転換を遂げた中世の流通経済の活発な実像を垣間みることができる。池澤俊幸は、四国各地の中世前期の諸遺跡において貿易陶磁器を含めた流通土器が急増することを指摘した上で、その要因として「港津機能を有する遺跡や居館が成立してくる遺跡の勃興」³⁶⁾を挙げている。こうした背景には、列島各地や中国をはじめとした東アジア地域との海上交通の興隆とそれと結びついた政治的な動向があった。入宋貿易を掌握していた平氏滅亡後、鎌倉政権は土佐に対して佐々木氏や三浦氏など海運との関係が強い〈海の領主〉と呼称すべき守護職を次々と投入していたことから明らかなように、当該期太平洋は、瀬戸内や日本海と共に「海の道」として重要な物流動脈を形成していた。そして「土佐は海とのかかわりでのなかで、時の政権から熱い視線を注がれて」³⁷⁾いたのである。

上ノ村遺跡は、このような新たな経済活動や政治的動向を背景に成立した新興集落として捉えることができよう。新居城も川津の防衛や河川交通の掌握が目的であったと考えられる。内陸部ではほとんど例を見ない紀伊型甕や吉備型椀などは、他地域の人々の往来が盛んな川津ならではの出土品と見ることでもできよう。

仁淀川流域の中世の中心舞台は高岡にあり、後述するように12～13世紀に盛行期を迎える。上ノ村遺跡は中心地の繁栄を支えた川津に営まれた交易を生業とする集落であり、高岡の遺跡群とは不可分の関係にあったものと考えられる。周知のように上ノ村遺跡から西方に新居坂を越えた宇佐の井ノ尻は、大平氏の外港であり堺などと結ぶ海上交通の拠点であった。交易船など大船の発着場として重要な位置を占めていたことが知られている。しかし、大平氏の活躍や井ノ尻が登場するのは15世紀以降であり、上ノ村遺跡の盛行期とは合致しない。大平氏以前すなわち中世前期においては、上ノ村遺跡が水上交通の中心的な役割を果たしており、後期にいたって井ノ尻がそれに代わった可能性もある。

高知平野では、近年、高知市の土佐神社西遺跡³⁸⁾や神田ムク入道遺跡³⁹⁾などで中世前期の集落跡が明らかになりつつある。前者は土佐最大の要港である浦戸に注ぐ国分川、後者は同じく神田川の水運との関連が指定されている。両者ともに遺物は、12世紀後半～13世紀を中心とする貿易陶磁

器をはじめ列島各地からの流通品が目立つ。特に前者は3～4型式⁴⁰)に遡る常滑甕がまとまって出土している。後者は区画溝の可能性ある遺構が検出されている。このように高知平野では、中世前期の歴史像が具体性を帯びて明らかになりはじめた。

(2) 中世の町並み「高岡町」の成立と上ノ村遺跡

1990年代後半以降、高岡地域では発掘調査が多く実施されるようになり、これまでほとんど知ることのできなかった遺跡の内容や特徴が明らかになりはじめた。東部の物部川流域の事例との比較検討を通して、より豊かな高知平野の歴史を描写することが各時代を通して可能になりつつある。

高知平野における中世集落遺跡の研究は、1980年から始まった田村遺跡の調査以降次第に調査事例が増加しているが、全体的な傾向として15世紀以降の中世後期に属するものが多い。田村遺跡は守護代細川氏の田村城館を中心とした拠点集落であり、14世紀にその成立をみるが盛行期は15～16世紀である。周辺の十万遺跡や岩村遺跡も大きな方形区画を持った在地有力者層の居館を中心とする集落であるが、その中心は同時期に求められる。土佐国衙跡や拝原遺跡は前期にまで遡るが、その実態は不明なところが多い。

これに対して上ノ村遺跡や高岡の諸遺跡は、前半期に盛行期を迎えることが明らかになってきた。現在の高岡市街地の西端に位置する蓮池城から東に向かって、林口遺跡、天神遺跡、光永・岡ノ下遺跡、野田遺跡、京間遺跡が、東西2km足らずのところに数珠繋ぎ状に展開している。各遺跡共に部分的な調査ではあるが、検出遺構、出土遺物共に充実した内容を持っており、大規模集落の存在を彷彿させるものがある。例えば最も東の京間遺跡の中世では、44棟の建物、区画溝も検出されている。その西隣にある野田遺跡は、古代から継続する遺跡であるが、中世においては3ブロックからなる溝で区画された屋敷群が確認されており、掘立建物54棟が検出されている。最も大きな「西ブロック屋敷」は東西40m、南北30～40mの規模を持っている。光永・岡ノ下遺跡も古代から続く遺跡で、中世には建物17棟、多数の溝、柵列などが見られ、12世紀代に比定される屋敷墓からは、「湖州方鏡」が出土している。林口遺跡からは、建物は明確にし得ないがやはり12世紀後半～13世紀にかけて営まれた溝に囲まれた複数単位の屋敷地の存在が報告されている。ここからは、南四国初の「蝙蝠扇」も出土している。

これらの遺跡は、12世紀～16世紀まで営まれるが、そのほとんどが13世紀を前後する時期に盛行期があり、上ノ村遺跡で見たような国内外からの大量の遺物が出土している。このような状況から、現在の高岡市街地の大部分は中世前期段階に「蓮池城」を中核に、溝で区画された屋敷群、商業施設や手工業者、芸能集団なども組み込んだ中世的町並み＝「高岡町」が成立していたと考えるのが妥当であろう。今後、高岡市街地は、中世町場遺跡として把握することが緊要であろう。上ノ村遺跡は、仁淀川流域に生じた中世への胎動のなかで「高岡町」を支えた川津＝「港町」として交易機能を分掌していたのである。

そしてこれは、大平氏が登場するよりも遥かに遡る。「高岡町」は、高知平野において中世前期に遡る「町場」の形成を知ることのできる最古の事例であり、このような土台の上に大平氏が活躍の舞台は築かれたのであろう。溝に囲まれた屋敷群に象徴される中世的景観・町並みの形成は、田村遺跡など高知平野東部よりも西部が早かった可能性がある。このことは、高知平野における中世の政治的社会的形成とも密接に関わる問題であり、在庁官人層など政治的に成長を遂げた有力在地勢力層の存在が窺われる。吾妻鏡に登場する蓮池権守家綱は、そのような動向を象徴的に示す存在であろう。

中世前期に成立した町並みは、後期にも継続して営まれているが、出土遺物から見る限り盛行期のそれには及ばない。先に見たように、貿易陶磁器において顕著に見られる。中世後期は田村遺跡が盛行期を迎え、各地に山城が築かれ山麓には土居や町屋が形成され、そこからは大量の青磁類(特に細蓮弁文碗や雷文帯碗)が出土することが知られているが、ここでは見られないのである。この変化の背景には何があったのであろうか。おそらく守護代細川氏領国支配によって政治・経済的な求心性が田村城館を中心とする高知平野東部に形成されたことと無関係ではなかろう。

上ノ村遺跡の報告書は、次年度以降継続して刊行される。中心となる中世遺構・遺物は、今次報告の数倍の量を有しており、上ノ村遺跡の内容や位置付けはさらに充実したものとなるであろう。

参考文献

- 1) 松田直則「土佐における古代末から中世の土器様相－模倣系土器の展開を中心にして－」『中近世土器基礎研究Ⅴ』日本中世土器研究会1989年
- 2) 池澤俊幸「南四国における古代前期の土器様相－下ノ坪遺跡の成果を中心にして－」『下ノ坪遺跡Ⅱ』高知県野市町教育委員会1998年
- 3) 池澤俊幸「土佐から見た平安時代の土器」『中近世土器基礎研究ⅩⅤ』日本中世土器研究会2000年
- 4) 吉成承三「土佐の古代末から中世前期にかけての土器様相－高知平野を中心に－」『中近世土器基礎研究Ⅻ』日本中世土器研究会1989年
- 5) 田中涼子「古代から中世の遺物について」『林口遺跡Ⅱ・蓮池城跡北面遺跡』高知県教育委員会・(財)高知県文化財団埋蔵文化財センター 2001年
- 6) (財)高知県文化財団埋蔵文化財センター『小籠遺跡Ⅱ』1996年
- 7) 出原恵三「高知平野西部の古代土器」『馬場末遺跡』(財)高知県文化財団埋蔵文化財センター 2004年
- 8) (財)高知県文化財団埋蔵文化財センター『西分増井遺跡Ⅰ』2003年
- 9) (財)高知県文化財団埋蔵文化財センター『西鴨地遺跡』2001年
- 10) 高知県香美郡土佐山田町教育委員会『ひびのきサウジ遺跡発掘調査報告書』1990年
- 11) 高知県教育委員会『土佐国衙跡発掘調査報告書』第9集1989年
- 12) 高知県香美郡野市町教育委員会『野市町埋蔵文化財調査報告書 曾我遺跡』1989年
- 13) 高知県教育委員会『高知空港拡張整備事業に伴う埋蔵文化財発掘調査報告書 田村遺跡群』第10分冊1986年
- 14) 尾上実「南河内の瓦器椀」『藤澤一夫先生古稀記念古文化論叢』藤澤一夫先生古稀記念論集刊行会1983年
- 15) (財)高知県文化財団埋蔵文化財センター『千本杉遺跡』2004年
- 16) 高知県香我美町教育委員会『十万遺跡発掘調査報告書』1988年
- 17) 福家清司「中世土器の流通をめぐって－徳島市中島田遺跡出土遺物を通して－」『中近世土器の基礎研究Ⅸ』日本中世土器研究会1993年
- 18) 橋本久和『中世土器研究序論』真陽社1992年
- 19) 7)と同じ
- 20) 高知県教育委員会・(財)高知県文化財団埋蔵文化財センター『光岡・岡ノ下遺跡』2000年
- 21) 5)と同じ
- 22) 横田賢次郎・森田勉「太宰府出土の輸入中国陶磁器について－型式分類と編年について－」

『九州歴史資料館研究論集4』九州歴史資料館1978年

- 23) 森田勉「14～16世紀の白磁の分類と編年」『貿易陶磁研究No.2』日本貿易陶磁研究会1982年
上田秀夫「14～16世紀の青磁碗の分類について」『貿易陶磁研究No.2』日本貿易陶磁研究会1982年
- 24) 森田勉「14～16世紀の白磁の分類と編年」『貿易陶磁研究No.2』日本貿易陶磁研究会1982年
- 25) 山下峰司「灰釉陶器・山茶碗」『概説 中世の土器・陶磁器』真陽社1995年
- 26) (財)高知県文化財団埋蔵文化財センター『坂本遺跡』2008年
- 27) 松田直則「土佐」前掲25)
- 28) 菅原正明「畿内における土釜の製作と流通」『文化財論集』奈良国立文化財研究所創立30周年記念論文集
1983年
- 29) 菅原正明「西日本における瓦器生産の展開」『国立歴史民俗博物館研究報告第19集』国立歴史民俗博物館
1989年
- 30) 29)に同じ
- 31) 森隆「黒色土器」『概説 中世の土器・陶磁器』中世土器研究会編 真陽社1995年
- 32) (財)高知県文化財団埋蔵文化財センター『北ノ丸遺跡』2008年
- 33) 高知県立図書館『長宗我部地検張 高岡郡 上の一』1963年
- 34) 土佐市『土佐市史』1978年
- 35) 高知県教育委員会『後川・中筋川埋蔵文化財発掘調査報告書Ⅱ 風指遺跡 アヅノ遺跡』1989年
- 36) 池澤俊幸「四国における搬入品と流通・交通」『中近世土器の基礎研究XIX』日本中世土器研究会2005年
- 37) 市村高男「鎌倉幕府の成立と土佐国」『高知県の歴史』山川出版社2001年
- 38) 浜田恵子「第Ⅴ章 考察」『土佐神社西遺跡・土佐神社』高知市教育委員会2006年
- 39) 田上浩「第3章 まとめ」『神田ムク入道遺跡』高知市教育委員会2005年
- 40) 中野晴久「常滑・渥美」前掲25)

遺物觀察表

FigNO. 遺物番号	種別	調査区 (試掘)	遺構名・出土 地点・層位	口径 (cm)	器高 (cm)	底径 (cm)	特徴	胎土・材質	備考
Fig.9 1	深鉢	(63)			(4.5)		口唇部面取り。内外面ナデ調整？	チャート他の粗粒砂多し。	
Fig.9 2	〃	〃			(6.5)		口唇部丸く仕上げる。内外面繊維状原体(本目に似る)で横方向ナデ調整。	チャート他の粗粒砂多し。	
Fig.9 3	〃	〃			(7.2)		口唇部面取り。内面横方向条痕、横ナデ調整？	チャート、赤色風化礫粗粒砂多し。	
Fig.9 4	〃	〃			(6.3)		内外面ナデ調整？	チャート他の小礫、粗粒砂多し。	
Fig.9 5	〃	〃			(4.7)		突起あり。	チャート他の粗粒砂多し。	
Fig.9 6	〃	〃			(3.5)		外面棒状原体で横ナデ調整、内面ナデ調整。	チャート他の粗粒含む。	
Fig.9 7	〃	〃			(5.0)		口唇部面取り。外面繊維状原体でナデ調整。内面ナデ調整？	チャート、赤色風化礫粗粒多し。	
Fig.9 8	〃	〃			(5.3)		口唇部面取り。外面条痕状の横方向調整。原体は繊維状の束か？内面ナデ調整。	チャート他の粗粒多し。	
Fig.9 9	〃	〃			(5.3)		内外面横ナデ調整。	チャート、赤色風化礫多し。	
Fig.9 10	〃	〃			(3.8)		内外面ナデ調整。	チャート、風化礫などの小礫、粗粒砂を多く含む。	
Fig.9 11	〃	〃			(6.1)		口唇部尖り気味。内外面ナデ調整。	チャート、粗粒多し。	
Fig.9 12	〃	〃			(5.4)		外面横方向条痕。	チャート他の小礫、粗粒砂を含む。	
Fig.9 13	〃	〃			(3.8)		外面口縁下無刻突帯、内面断面U字沈線。	石英、長石粒を多く含む。	
Fig.9 14	〃	〃			(3.5)		口唇部尖り気味。ハケ状原体様の横方向調整。内面一部横方向ミガキ。	精土	
Fig.9 15	〃	〃			(2.4)		内外面横ナデ調整、無刻突帯。	石英他の粗粒砂含む。	
Fig.9 16	〃	〃			(4.2)		内面横ヘラミガキ、外面ナデ調整。沈線2条。	精土	
Fig.9 17	有文深鉢	〃			(4.4)		口唇部鋭く面取り。内外面横ミガキ。かぎ状に屈曲する口縁。外面口縁2条、頸部1条、内面1条の沈線。	精土、石英、角閃石含む。	
Fig.9 18	浅鉢	〃			(4.9)		口縁に突起あり。内外面横方向ヘラミガキ。黒色磨研。	精土、雲母を含む。	
Fig.9 19	〃	〃			(2.9)		内面丸く肥厚。内外面ナデ調整。	チャート、雲母を含む。	
Fig.9 20	〃	〃			(1.8)		黒色磨研。口縁端部に突起有り。	精土	
Fig.9 21	深鉢	〃		30.0	(9.0)		内外面繊維束のような原体で横方向ナデ調整。	チャート、石英などの粗粒多し。	
Fig.9 22	〃	〃		13.0	(7.0)		口唇部丸味。内外面横ナデ調整。	チャート、粗粒砂多し。	
Fig.9 23	〃	〃		44.0	(9.2)		内外面ナデ調整。	〃	
Fig.9 24	〃	〃		36.0	(19.2)		内外面ナデ。	チャート他の小礫、粗粒砂多し。	
Fig.9 25	深鉢底部	〃			(2.6)	4.8	外面ススケ、被熱赤変。	チャートの粗粒砂を多く含む。	
Fig.9 26	〃	〃			(1.7)	6.0		チャート他の粗粒砂を多く含む。	
Fig.9 27	〃	〃			(2.6)	7.6	内面ススケ。	石英、粗粒砂を多く含む。	
Fig.9 28	〃	〃			(3.4)	8.6	内外面ナデ調整。	チャート他の粗粒多し。	
Fig.9 29	〃	〃			(3.7)	6.0		チャート他の粗粒多し。	
Fig.10 30	深鉢	〃		(30.0)	(2.7)		口唇部強い横ナデ調整。	チャート他の粗粒砂多し。	
Fig.10 31	磨製石斧	(27)					全長10.2cm 全幅4.4cm 全厚1.9cm 重量143g	結晶片岩	
Fig.10 32	〃	〃					全長10.2cm 全幅3.7cm 全厚1.9cm 重量120g	結晶片岩	
Fig.10 33	〃	(63)					全長6.3cm 全幅4.4cm 全厚1.1cm 重量51.8g	結晶片岩	
Fig.10 34	土師器 皿	(19)	V	15.4	1.5		内外面横ナデ調整、端部がわずかに肥厚。	精土	
Fig.10 35	土師器 杯	(2)	VI下層		(1.6)	(10.0)	内外面横ナデ調整。ヘラ切り、ナデ調整。	精土	
Fig.10 36	〃	(17)	IV	13.7	3.2	8.0	内外面横ナデ調整。ヘラ切り、ナデ調整。	精土、赤色風化礫を多く含む。	
Fig.10 37	〃	〃	〃	14.7	4.9	9.6	内外面横ナデ調整。ヘラ切り、ナデ調整。	精土	
Fig.10 38	〃	(25)	〃	(13.0)	(2.9)	(7.0)	内外面横ナデ調整。外底削り、ナデ調整。	精土	

FigNO. 遺物番号	種別	調査区 (試掘)	遺構名・出土 地点・層位	口径 (cm)	器高 (cm)	底径 (cm)	特徴	胎土・材質	備考
Fig.10 39	土師器 杯	(10)	IV	(15.8)	(3.4)		口縁端部揃み出し。ヘラ切り。器表の荒れが激しい。	精土	
Fig.10 40	須恵器 杯身	(63)		10.8	(3.7)		受部下強い横ナデ調整。底体部削り。ロクロ回転左まわり。器壁うすい。	精土	
Fig.10 41	土師器 杯	(19)	V		(3.5)	9.3	内外面横ナデ調整。	赤色風化礫など、粗粒砂多し。	
Fig.10 42	須恵器 皿	〃	〃	15.2	1.6	10.4	内外面強い横ナデ調整。底部丁寧なナデ調整。	精土	
Fig.10 43	須恵器 杯	(23)	IV	(13.8)	(3.5)	(9.0)	内外面横ナデ調整。	精土	
Fig.10 44	〃	(10)		9.8	(3.5)		内外面横ナデ調整。	精土	
Fig.10 45	須恵器 皿	(17)	V	(17.0)	(1.7)		内外面横ナデ調整。	粗粒砂を含む。	
Fig.10 46	須恵器 杯	(2)	III		(2.7)	(8.8)	内外面横ナデ調整、畳付も凹状を呈す。高台は八字に踏んばる。	精土	
Fig.10 47	須恵器 蓋	(17)	IV	(13.2)	(1.1)		内外面丁寧なナデ調整。	精土	
Fig.10 48	〃	(20)	III	(14.0)	(1.4)		内外面横ナデ調整。	精土	
Fig.10 49	須恵器 椀	(4)	〃		(2.0)	6.8	内面はハケ目が顕著。高台は内側を強く押さえて横ナデ調整。	精土	
Fig.10 50	須恵器 杯	(10)	IV下層	18.0	(3.5)		ロクロ成形。内外面横ナデ調整。	精土	
Fig.10 51	〃	〃		(12.8)	(3.7)	(8.4)	内外面横ナデ調整。ヘラ切り、ナデ調整。	精土	
Fig.10 52	須恵器 壺	(27)	P1		(8.3)		外面横ナデ調整。	粗粒砂を多く含む。	
Fig.10 53	〃	(10)		(23.0)	(3.8)		内外面横ナデ調整。	精土	
Fig.10 54	〃	〃	IV下層		(6.5)	11.0	内外面横ナデ調整。	精土	
Fig.11 55	土師器 甕	(17)	IV	13.8	(5.3)		口縁内外強い横ナデ調整。口唇は上方に拡張し強い横ナデ調整。胴外面縦ハケ。内面横ナデ調整。	粗粒砂を多く含む。	
Fig.11 56	〃	(10)		27.0	(3.0)		口縁部内外横ハケ、横ナデ調整。口縁端部は上方に拡張し強い横ナデ調整。	石英、小礫、粗粒砂を含む。	
Fig.11 57	〃	(19)	V	23.0	(6.5)		口縁端部を上に揃み上げ横ナデ調整。口縁内面横ハケ。外面右下がりハケ。胴外面縦ハケ。	石英粒を多く含む。	
Fig.11 58	〃	〃	〃	(25.0)	(8.0)		口縁内外強い横ナデ調整。口縁端部は上に拡張し横ナデ調整。胴外面縦ハケ、内面横ハケ。外面ススケ。	石英粒を多く含む。	
Fig.11 59	土師器 杯 底部	(9)	III		(0.9)	8.0	外底糸切り、ナデ調整。平行圧痕。		
Fig.11 60	土師器 椀	(92)	〃	12.6	(3.4)		口縁内外面横ナデ。胴外面雑なナデ。外面に大きな墨斑あり。	精土	
Fig.11 61	土師器 杯	(60)	VI	(15.0)	4.0	6.5	内外面横ナデ調整。糸切り。	精土	
Fig.11 62	土師器 杯	(7)	III	(12.5)	(4.3)	6.4	内外面横ナデ調整。糸切り。外面ススケ。	細粒砂多し。	
Fig.11 63	黒色土器 A類	(18)	IV		(1.1)	7.5	内面丁寧なヘラミガキ。	精土、雲母多し。	
Fig.11 64	瓦器 小皿	(63)		(4.8)	(0.9)		胴部内外面強い横ナデ調整。外底指圧痕。	精土	
Fig.11 65	瓦器 椀	(59)	VI		(0.7)	5.1		精土	
Fig.11 66	〃	(92)	III	12.4	(2.3)		内湾して立ち上がる。口縁内外面横ナデ調整。胴外面ナデ調整。	チャート他の細粗粒砂を含む。	
Fig.11 67	〃	(9)	〃	13.0	(3.0)		口縁内外面横ナデ調整。外面指頭圧痕顕著。内面底部付近にミガキ。		
Fig.11 68	〃	〃	〃	(16.0)	(2.0)		口縁内外面横ナデ調整。	精土	
Fig.11 69	〃	(24)	V	(17.0)	(2.8)		土師器の焼成。内面丁寧なナデ。外面指頭圧痕顕著。口縁端部強い横ナデ調整。	精土	
Fig.11 70	〃	(63)		14.4	(3.5)		口縁内外横ナデ調整。胴外面指頭圧痕顕著。	精土	
Fig.11 71	〃	〃		(16.0)	(3.8)		口縁内外面横ナデ調整。内面平行線化した暗文。外面指頭圧痕顕著。口縁外面櫛歯状の圧痕あり。	精土	
Fig.11 72	白磁 碗	(60)	VI	14.1	(1.7)			白色精緻	IV類
Fig.11 73	青磁 碗	(3)	V上層	11.8	(2.4)		薄緑色の釉。	灰色精緻	
Fig.11 74	〃	(61)	IV		(2.9)		口縁内外面雷文帯。内面草花文。	灰白色精緻	
Fig.11 75	香炉	(30)	上層	(8.0)	(4.5)		内面露胎。	灰色精土	
Fig.11 76	青磁 碗 底部	(30)			(2.2)	6.8	釉は厚くかかる。高台内面まで施釉。畳付外面まで削る。	灰色堅緻	

FigNO. 遺物番号	種別	調査区 (試掘)	遺構名・出土 地点・層位	口径 (cm)	器高 (cm)	底径 (cm)	特徴	胎土・材質	備考
Fig.11 77	東播 控鉢	(59)	Ⅶ		(26)		内外面横ナデ調整。	長石細粒を含む粗い胎土。	
Fig.11 78	瓦器 鍋	(8)	Ⅲ	18.3	(3.1)		口縁内外面横ナデ調整。口縁端部を摘み上げてナデ調整。	精土	
Fig.11 79	土師器 羽釜	(9)	〃	23.2	(4.5)		口縁内外面強い横ナデ調整。胴内面横ハケ、外面左→右削り。外面ススケ。	長石細粒砂を多く含む。	
Fig.11 80	瓦質 鉢	(52)	Ⅱ	28.8	(2.9)		内面に細い条線がわずかに見える。	精土	
Fig.11 81	播鉢底部	(1)	シルト		(2.3)	10.1	外面削り、内面の条線はハケ目状で細く浅い。	頁岩他の粗粒砂含む。	産地不明
Fig.11 82	土鉢	(17)	Ⅳ				全長6.2cm 全幅1.0cm 全厚0.9cm 孔径0.4cm 重量3.9g	精土	
Fig.11 83	土師器 土鉢	(19)	Ⅱ				全長3.2cm 全幅1.1cm 全厚1.1cm 孔径0.5cm 重量3.5g	精土	
Fig.11 84	〃	(9)	Ⅲ				全長4.2cm 全幅1.2cm 全厚1.1cm 孔径0.3cm 重量4.8g	精土	
Fig.11 85	古銭	(63)					寛永通宝 径2.5cm 縁幅2.8mm 方形孔一辺5.1mm		
Fig.11 86	〃	(19)	Ⅱ				4字中1字不明 径2.45cm 縁幅2.2mm 方形孔一辺6.1mm		
Fig.16 87	土師器 杯	S	SB1-P4		(1.3)	5.8		精土	
Fig.16 88	瓦器 小皿	〃	SB1-P8		(1.4)			チャート、赤色風化礫含む。	
Fig.16 89	土師器 小皿	〃	SB1-P5	7.2	1.9	5.2	糸切り。	赤色風化礫含む。	
Fig.16 90	瓦器 椀	〃	〃		(1.6)	3.6		精土	
Fig.16 91	土師器 杯	〃	SB2-P1		(1.9)	6.0	糸切り。	赤色粒を含む。	
Fig.17 92	土師器 小皿	〃	SB3-P10	7.2	1.4	6.0	横ナデ調整。糸切り。	細粒砂含む。	
Fig.17 93	土師器 杯	〃	SB3-P5		(1.0)	6.8	糸切り。	細粒砂含む。	
Fig.17 94	土師器 小皿	〃	SB3-P11	6.8	1.4	5.1	糸切り。口縁端部横ナデ調整。	細粗粒砂含む。	
Fig.17 95	土師器 杯	〃	SB3-P10	9.4	(2.3)		内外面ヨコナデ	精土	
Fig.17 96	瓦器 椀	〃	SB3-P11		(2.3)		口縁内外面横ナデ調整。瓦器模倣土師椀か？	チャート、赤色粒多し。	
Fig.17 97	〃	〃	SB3-P3	(15.0)	(3.1)		口縁外面横ナデ調整。	精土	
Fig.17 98	土師器 甕	〃	SB3-P2	17.6	(1.4)		外面縦ハケ、横ナデ調整。	チャート粗粒、小礫含む。	
Fig.17 99	土師器 杯 底部	〃	SB4-P4		(1.6)	8.6	身剥離。	精土	
Fig.17 100	土師器 甕	〃	SB4-P3	16.7	(3.0)		外面被熱赤変、ススケ。	チャート、粗粒砂多し。	
Fig.17 101	土師器 杯	〃	SB4-P4	(11.0)	(3.0)		内外面横ナデ調整。胴部外面わずかに段有。	精土	
Fig.18 102	瓦器 小皿	〃	SK1	8.2	1.4		口縁内外面横ナデ調整。	精土	
Fig.18 103	〃	〃	〃	9.0	(1.6)		口縁外面横ナデ調整。	精土	
Fig.18 104	土師器 杯 底部	〃	〃		(1.7)	(8.0)	糸切り。	赤色粒を含む。	
Fig.18 105	瓦器 椀	〃	〃	(14.0)	(3.1)		口縁が屈曲して立ち上がる。内面に暗文をわずかに認める。胴部外面上部横ナデ調整、下部指頭圧痕あり。	石英粒を多く含む。	
Fig.18 106	〃	〃	〃	15.8	3.3		外面指頭圧痕顕著。内面わずかに暗文。	精土	
Fig.18 107	〃	〃	〃	17.0	(2.4)		口縁横ナデ調整。口縁端部摘みだし状。内面暗文。	精土	
Fig.18 108	東播系 控鉢	〃	〃		(2.5)			石英粒を多く含む。	
Fig.18 109	〃	〃	SK6		(3.4)		口唇部やや丸味。	石英細粒砂を含む。	
Fig.19 110	土師器 小杯	〃	SK10	6.8	1.3	4.9		赤色風化礫を多く含む。	
Fig.19 111	〃	〃	〃	9.7	2.3	6.4	糸切り。	チャートの細粒多し。	
Fig.19 112	瓦器 椀 底部	〃	SK11		(1.2)	3.2		石英他の粗粒砂を多く含む。	
Fig.19 113	瓦器 椀	〃	SK13	11.6	(2.3)			精土	

FigNO. 遺物番号	種別	調査区 (試掘)	遺構名・出土 地点・層位	口径 (cm)	器高 (cm)	底径 (cm)	特徴	胎土・材質	備考
Fig.19 114	土師器 小皿	S	SK14	7.8	1.5	5.6	糸切り。	精土	
Fig.19 115	土錘	〃	SK11				全長38cm 全幅1.4cm 全厚1.4cm 重量5.7g 孔径0.4cm	精土	
Fig.19 116	〃	〃	SK13				全長4.3cm 全幅1.1cm 全厚1.0cm 重量3.4cm 孔径0.4cm	精土	
Fig.20 117	青磁 碗	〃	SK15	18.0	2.0		透明感の高い緑色の釉。内面片切彫草花文。	灰色精緻	I-2類
Fig.20 118	土師器 杯	〃	〃		(3.1)	6.4	円板状高台。内外面ロクロ目。糸切り。	チャート他の細粒多し。	
Fig.20 119	瓦器 椀	〃	SK18	(13.0)	(2.4)		内面わずかに暗文。口縁外面強い横ナデ調整。	精土	
Fig.20 120	土師器 土錘	〃	SK20				全長4.2cm 全幅0.9cm 全厚1.0cm 重量2.8g 孔径0.5cm	精土	
Fig.20 121	土師器 トリベ	〃	SK22	6.4	1.5	4.4	高熱により海綿状を呈す。内面が特に激しい。	砂粒を含む。	
Fig.20 122	東播系 捏鉢胴部	〃	SK23		(5.2)		外面ススケ。外面に段有り。	石英粗粒、雲母を多量に 含む。	
Fig.20 123	黒色土器 A類 椀	〃	SK26	(15.0)	(3.2)		内面弱い沈線。口縁外面横ナデ調整。	精土。雲母等を含む。	搬入品
Fig.20 124	土師器 羽釜	〃	〃	20.4	(2.5)		鐔幅1.7cm。口縁内外、鐔上下強い横ナデ調整。被熱 赤変、ススケ。	石英粗～細を多く含む。	摂津C2型
Fig.21 125	磁器染付 中碗広東形	〃	SK80		(4.4)		外面草花文。内面二重圏線。	白色精緻	肥前系1780 年代～幕末
Fig.21 126	磁器染付 小皿	〃	〃		(1.8)	5.0	内面山水文、透明釉は灰白色を帯びる。貫入、台形状 の削出し高台。	〃	肥前系
Fig.21 127	磁器染付 中碗広東形	〃	〃		(3.1)	5.4	高台外面圏線。見込み圏線・略化した不明文様。呉須 は青灰色に発色する。	〃	肥前系1780 年代～幕末
Fig.21 128	磁器染付 小皿	〃	〃		(1.4)	5.6	内面草花文。透明釉は明緑灰色を帯びる。	〃	肥前産
Fig.21 129	磁器色絵 小杯	〃	〃	9.4	(2.4)		内面上絵付(赤・薄緑・黒)による文字「た□」と不明 文様。文字は赤、文様は薄緑・黒で描く。外面上絵付 (赤)による文字「めでたい文」か。	〃	肥前産
Fig.21 130	磁器染付 皿	〃	〃		(2.9)		外面花唐草文。内面花唐草文。	〃	肥前産
Fig.21 131	磁器染付 小皿	〃	〃		(1.7)	7.7	焼成不良で透明釉は白濁する。	〃	肥前系
Fig.21 132	〃	〃	〃		(2.3)	6.4	内面網目文。外面連続唐草文。	灰白色精緻	肥前産
Fig.21 133	磁器染付 碗端反形	〃	〃	9.6	(4.5)		外面銅板転写による窓に竹・紅葉、菊花による地理 め。内面多重圏線。	白色精緻	肥前系 明治～大正
Fig.21 134	磁器染付 猪口	〃	〃		(3.8)	5.2	外面網代文。透明釉は白濁する。	灰白色精緻	肥前系
Fig.21 135	磁器染付 小碗	〃	〃		(4.1)	7.5	外面菊花・氷裂文。見込み二重圏線。	白色精緻	肥前産18 世紀後～19 世紀初頭
Fig.21 136	〃	〃	〃	8.4	(5.1)		外面不明。内面四方襷。呉須は滲む。	〃	肥前産
Fig.21 137	磁器染付 仏飯器	〃	〃		(4.05)	4.0	外面圏線。	〃	肥前産又は 肥前系
Fig.21 138	磁器染付 中碗	〃	〃	10.4	(2.7)		外面細線による宝文・花卉。内面雷文帯。	〃	肥前産 19世紀
Fig.22 139	磁器染付 皿	〃	〃		(0.85)	4.0	内面三方割銀杏文。蛇の目凹型高台。	〃	肥前産
Fig.22 140	磁器染付 碗	〃	〃		(2.6)	6.0	高台外面三重圏線。高台内面圏線。	〃	肥前産
Fig.22 141	磁器染瓶	〃	〃		(2.9)	4.6	外面蓮弁文か。内面無釉。	灰白色精緻	肥前系
Fig.22 142	磁器染付 中碗広形	〃	〃		(2.65)	6.6	外面不明。	灰白色	肥前系1780 年代～幕末
Fig.22 143	磁器染付 小皿	〃	〃	12.6	3.5		内面網目文。見込み蛇の目釉剥ぎ。透明釉は灰白色 を帯びる。	〃	肥前波佐見 18世紀
Fig.22 144	陶胎染付 火入れ	〃	〃		(4.5)	6.4	外面唐草文。呉須は青灰色に発色。	灰色精緻	肥前産 18世紀前半
Fig.22 145	磁器染付 小皿	〃	〃		(2.6)	4.2	内面唐草文か。見込み蛇の目釉剥ぎ。高台無釉。	白色精緻	肥前波佐見 18世紀
Fig.22 146	磁器染付 中碗広東形	〃	〃		(4.1)	7.1	外面不明。見込み圏線・不明。	灰色精緻	肥前系1780 年代～幕末
Fig.22 147	白磁 碗	〃	〃	15.9	(6.3)		貫入あり。	白色やや粗い。	肥前系
Fig.22 148	陶器 中碗	〃	〃		(3.4)	6.0	灰釉。高台施釉。内底に目痕。	灰色精緻	肥前産 18世紀前半
Fig.22 149	陶器 中碗丸形	〃	〃		(2.45)	4.8	灰釉。高台施釉。灰釉は焼成不良で白濁。	黄白色やや粗い。	肥前産 18世紀前半
Fig.22 150	〃	〃	〃		(3.1)	4.8	灰釉。高台施釉。浅黄色を帯びる半透明の釉。	〃	肥前産 18世紀前半

FigNO. 遺物番号	種別	調査区 (試掘)	遺構名・出土 地点・層位	口径 (cm)	器高 (cm)	底径 (cm)	特徴	胎土・材質	備考
Fig.22 151	陶器 中碗丸形	S	SK80		(2.7)	5.3	灰釉。高台施釉。浅黄色を帯びる半透明の釉。	淡褐色やや粗い。	肥前産17 世紀後～18 世紀前半
Fig.22 152	〃	〃	〃		(3.6)	4.7	灰釉。高台施釉。浅黄色を帯びる半透明の釉。	赤色精緻	肥前産 18世紀前半
Fig.22 153	〃	〃	〃		(4.3)	4.4	灰釉。高台施釉。にぶい黄色を帯びる半透明の釉。	淡茶色やや粗い。	肥前産 18世紀前半
Fig.22 154	〃	〃	〃		(4.3)	4.8	灰釉。高台施釉。にぶい黄色を帯びる半透明の釉。	淡黄灰色精緻	肥前産 18世紀前半
Fig.22 155	〃	〃	〃		(3.5)	5.2	灰釉。高台施釉。にぶい黄色を帯びる半透明の釉。	淡褐色精緻	肥前産 18世紀前半
Fig.22 156	〃	〃	〃		(4.5)	4.8	灰釉。高台施釉。浅黄色を帯びる半透明の釉。	〃	肥前産 18世紀前半
Fig.22 157	陶器 小皿	〃	〃		(2.1)	4.0	見込み蛇の目釉剥ぎ。釉剥ぎ部に白泥を刷毛塗り。鉄釉は黒褐色に発色。高台無釉。	淡茶色やや粗い。	能茶山窯か
Fig.22 158	陶器 中碗丸形	〃	〃	13.2	(5.4)		灰釉。御本が入る。	淡褐色やや粗い。	尾戸窯か
Fig.22 159	〃	〃	〃	14.3	(3.85)		灰釉。灰釉は証跡不良気味で部分的に白濁。	灰色精緻	尾戸窯
Fig.22 160	〃	〃	〃	10.0	(6.7)		灰釉。灰釉は証跡不良気味で部分的に白濁。	〃	尾戸窯か
Fig.22 161	陶器 小皿	〃	〃		(3.6)	5.1	唐津系灰釉陶器。外面下半無釉。内底に砂目。	〃	肥前産1610～ 1630年代
Fig.22 162	陶器 中碗	〃	〃		(2.3)	4.2	灰釉。高台施釉。黄褐色を帯びる半透明の釉。	〃	肥前産 18世紀前半
Fig.22 163	陶器 捏鉢	〃	〃	17.4	(3.2)		口縁端部無釉。灰釉は焼成不良で白濁する。	褐色精緻	肥前産
Fig.22 164	陶器 小皿	〃	〃		(1.8)	4.4	唐津系灰釉陶器。外底施釉。灰釉は部分的に白濁。内底に砂目。	暗褐色精緻	肥前産1610～ 1630年代
Fig.22 165	〃	〃	〃		(1.4)	4.6	見込み蛇の目釉剥ぎ。釉剥ぎ部に砂が付着。緑釉。釉は暗オリーブ色に発色。高台無釉。	灰色精緻	肥前内野窯 18世紀前半
Fig.23 166	〃	〃	〃		(1.6)	5.2	唐津系灰釉陶器。ベタ底。外底回転糸切り。底部無釉。内底全面に砂目。	〃	肥前系
Fig.23 167	〃	〃	〃		(1.4)	4.5	見込み蛇の目釉剥ぎ。緑釉。緑釉は暗緑灰色に発色。高台無釉。	〃	肥前内野窯 18世紀前半
Fig.23 168	陶器 鉢	〃	〃		(3.3)	10.0	内外面に鉄錆を刷毛塗り。高台無釉。内底に砂目痕。	セピア色精緻	肥前産
Fig.23 169	陶器 小皿	〃	〃	12.4	(2.5)		内面緑釉、外面灰釉。緑釉はオリーブ灰色に発色。	灰色精緻	肥前内野窯 18世紀前半
Fig.23 170	陶器 皿	〃	〃		(3.35)	6.6	見込み蛇の目釉剥ぎ。高台無釉。釉は焼成不良で白濁。	茶色精緻	
Fig.23 171	〃	〃	〃	13.6	3.1	8.6	灰釉。高台無釉。内底に別個体の高台痕が残る。	灰色精緻	
Fig.23 172	〃	〃	〃		(5.3)		三鳥手。内面白象嵌による菊花文と圏線。外面鉄錆を刷毛塗り。	茶色精緻	肥前産 17世紀
Fig.23 173	陶器 底部	〃	〃		(2.2)	10.8	外面に黒褐色の鉄釉、内面に灰釉。内底に灰白色の砂目痕。	灰色精緻	
Fig.23 174	陶器 蓋	〃	〃	7.8	2.8		摘みを貼付。灰釉。内面無釉。灰釉はオリーブ黄色を帯びる半透明の釉。	〃	
Fig.23 175	〃	〃	〃	10.4	1.85		鉄釉。内面無釉。	〃	
Fig.23 176	陶器 甕	〃	〃	33.0	(3.1)		口縁部内外面に灰釉。灰釉は暗オリーブ色を帯びる。	灰色やや粗い。	丹波
Fig.23 177	〃	〃	〃	30.4	4.5		口縁端部に凹線。口縁部内外面に灰釉。灰釉はオリーブ褐色。	黄白色やや粗い。	丹波
Fig.23 178	陶器 鉢	〃	〃	20.2	(6.0)		内外面に鉄釉施釉の後、外面上位に褐色の釉を重ね掛け。	セピア色精緻	
Fig.23 179	陶器 皿又は鉢	〃	〃		(3.8)	10.0	刷毛目二彩手。内面白化粧土刷毛目・銅緑釉。底部無釉。	茶色精緻	肥前産17世紀 ～18世紀前半
Fig.23 180	陶器 甕	〃	〃		(8.2)		叩き成形。内面に格子目状の当て具痕が残る。外面上位に2条の縄状突起を貼付。灰釉は焼成不良で白濁。	セピア色精緻	肥前産
Fig.23 181	土師質土器 焙烙	〃	〃		(5.05)		外面ユビオサエ・ナデ。内面横ナデ。	細・粗粒砂を含む。	讃岐岡本系 外面に煤
Fig.24 182	陶器 搦鉢	〃	〃		(2.8)	16.0	内面に櫛目。外面横ナデ、外底に凹凸。	砂粒を含む。	堺・明石系
Fig.24 183	陶器 底部	〃	〃		(4.0)	14.6	外底ナデ。	灰色精緻	
Fig.24 184	陶器 搦鉢	〃	〃		(7.0)	14.0	内面に櫛目。外面横ナデ、外底に凹凸。	セピア色精緻	堺・明石系
Fig.24 185	〃	〃	〃	37.4	(5.4)		口縁部内外面に凹線。内面櫛目。	〃	備前
Fig.25 186	瓦器 小皿	〃	SK82	8.6	(1.4)			精土	
Fig.25 187	〃	〃	〃	7.8	1.1	5.5	胴部、口縁横ナデ調整。底部指圧痕有り。	〃	

FigNO. 遺物番号	種別	調査区 (試掘)	遺構名・出土 地点・層位	口径 (cm)	器高 (cm)	底径 (cm)	特徴	胎土・材質	備考
Fig.25 188	瓦器 椀	S	SK86	12.6	(3.0)		口縁外部横ナデ調整。体部指圧痕、削り有り。	精土	
Fig.25 189	〃	〃	SK82	14.2	(2.7)		口縁外部横ナデ調整。内面横方向暗文。胴部外面指 圧痕。	精土	
Fig.25 190	青磁 碗	〃	〃		(4.6)		釉は比較的うすくかかる。外面丸ノミ状工具による 沈線。	精緻な胎土。	龍泉窯
Fig.25 191	土師器 甕胴部	〃	〃		(5.1)		胴部外面ヘラミガキ。外面ススケ。	石英他の粗粒砂多し。	
Fig.25 192	常滑 甕 底部	〃	〃		(6.8)	18.5	内面斑点状に自然釉。外底に砂付着。	精土	
Fig.26 193	瓦器 小皿	〃	SD1 上層	(8.0)	(1.5)		口縁横ナデ調整。	粗粒砂を含む。	
Fig.26 194	瓦器 椀	〃	SD1 下層	(10.0)	(2.0)		口縁外面強い横ナデ調整。外面指頭圧痕。	精緻	
Fig.26 195	〃	〃	SD1 上層	(11.0)	(2.5)		口縁外面の横ナデが弱い。	粗粒砂を含む。	
Fig.26 196	〃	〃	SD1	(11.0)	(2.7)		口縁外面横ナデ調整。内面わずかに暗文残る。	精土	
Fig.26 197	〃	〃	SD1 上層	12.6	(3.0)		胴部外面指圧痕。内面わずかに暗文。	チャート他の粗粒砂を含 む。	
Fig.26 198	〃	〃	〃	(14.0)	(2.7)		口縁外面二段横ナデ調整。	精土	
Fig.26 199	〃	〃	〃	13.0	2.5		口縁外面二段横ナデ調整。内面暗文。	精土	
Fig.26 200	〃	〃	〃	(13.0)	(3.3)		口縁外面横ナデ調整。胴部外面指頭圧痕顕著。内面 暗文。	精土	
Fig.26 201	〃	〃	SD1 中層	(6.0)	(3.2)		口縁部外面ミガキ。胴部外面横ナデ調整。	精土	
Fig.26 202	〃	〃	SD1 上層	13.2	2.7	3.8	口縁外面の横ナデが見られない。外面下半指頭圧痕。 内面暗文。	粗粒砂を多く含む。	
Fig.26 203	〃	〃	〃	(13.0)	(4.0)		口縁部外面横ナデ調整。体部中下半炭素吸着なし。 体部内面全体炭素吸着なし。	粗粒砂を含む。	
Fig.26 204	青磁 碗	〃	SD1	15.0	(3.3)		薄緑色。	灰白精緻	I -5-b類
Fig.26 205	〃	〃	〃	14.4	(3.2)		薄緑色。	灰白精緻	〃
Fig.26 206	白磁 皿	〃	SD1 中層	(11.0)	(2.8)		口禿。	白色精緻	Ⅸ類
Fig.26 207	染付 皿	〃	SD1	(11.4)	(3.2)	(7.0)	口唇端、畳付露胎。明るい色調の呉須。内底に1条の 堺線。	白色精緻	明染付
Fig.26 208	瓦質 羽釜	〃	SD1 上層		(2.4)		内外面横ナデ調整。外面ススケ。	精土	
Fig.26 209	〃	〃	SD1 下層		(4.3)			チャート他の粗粒砂を含 む。	
Fig.26 210	〃	〃	SD1		(3.7)		内外面横ナデ調整。	チャート他の細～粗粒砂 を多く含む。	
Fig.26 211	〃	〃	〃	24.4	(3.35)		鐏幅1.5cm。口唇面取り。内外面横ナデ調整。	チャート他の粗粒砂を多 く含む。	
Fig.26 212	〃	〃	SD1 上層	22.6	(3.7)		口縁は垂直に立ち上がる。口唇部外傾する面取り。 内外面横ナデ調整。	石英粒多く含む。	
Fig.26 213	東播系 捏鉢	〃	〃	(10.0)	(2.3)		内外面横ナデ調整。	細粗粒を含む。	
Fig.26 214	〃	〃	〃	(24.0)	(3.1)		内外面自然釉。	石英その他の粗粒砂を含 む。	産地不明
Fig.26 215	〃	〃	〃	(26.0)	(3.3)		内外面横ナデ調整。焼成があまり。口唇部重ね焼き 痕跡。	細粒砂を含む。	
Fig.26 216	瓦質 羽釜	〃	SD1	21.0	3.1		口唇部面取り。断面三角形の鐏を摘み出し、横ナデ 調整。	チャートの小礫、粗粒砂 を多く含む。	京都産模倣 の在地か？
Fig.26 217	瓦質 三足脚	〃	SD1 上層				全長(7.4cm) 全幅(2.4cm) 全厚(2.2cm)	チャートの粗粒砂を多量 に含む。	
Fig.26 218	〃	〃	SD1				全長(4.9cm) 全幅(1.5cm) 全厚(1.5cm)	チャート粗粒砂を多く含 む。	
Fig.26 219	陶器 甕	〃	〃	35.0	(7.9)		玉縁口縁。口縁内外横ナデ調整。口縁と体部の堺内 面に削り。	風化した小礫を多く含 む。(チャートなし)	産地不明
Fig.26 220	土錘	〃	〃				全長5.0cm 全幅1.2cm 全厚1.1cm 孔径0.35cm 重量45g	チャート他の粗粒砂を含 む。	
Fig.27 221	土師器 底部	〃	SD2		(1.6)	(8.8)	ヘラ切り、ナデ調整。	精緻な胎土。	
Fig.27 222	土師器 小皿	〃	SD3	7.2	1.6	5.0	糸切り。	チャート、石英などの粗 粒砂を含む。	
Fig.27 223	土師器 杯	〃	〃	(11.6)	(3.8)	(8.0)	糸切り。	粗粒砂を多く含む。	
Fig.27 224	土師器 椀	〃	〃		(3.5)	7.0	円板状高台。糸切り。内外面磨耗が激しい。	胎土精緻。赤色風化粒砂 を含む。	
Fig.27 225	土師器 杯	〃	〃		(2.8)	7.0	糸切り。内外面横ナデ調整。	チャート、石英を多く含 む。	

FigNO. 遺物番号	種別	調査区 (試掘)	遺構名・出土 地点・層位	口径 (cm)	器高 (cm)	底径 (cm)	特徴	胎土・材質	備考
Fig27 226	緑釉皿 (軟質)	S	SD3		(1.4)	6.8	畳付段状。	胎土精緻	
Fig27 227	瓦器 椀	〃	〃	(12.0)	(3.0)		内面、口縁外面横ナデ調整。内面、暗文をわずかに認める。	精土	
Fig27 228	土師器 杯	〃	〃		(2.1)	(9.4)	外底に擦痕有り。	チャート、石英粒を多く含む。	
Fig27 229	瓦器 椀	〃	〃		(0.6)	3.4		石英他の細粒多し。	
Fig27 230	瓦器 小皿	〃	〃	8.4	(1.5)		内面横ナデ調整。口縁外面横ナデ調整。体部外面下半指頭圧痕顕著。	精緻な胎土だがチャートの小礫を含む。	
Fig27 231	土師器 吉備系統	〃	SD4	11.3	3.5	3.8	内面ヘラミガキ。外底指頭圧痕。比較的小さな高台。	石英、長石、小礫、粗粒砂を含む。	
Fig27 232	瓦器 椀	〃	SD3	14.0	(2.7)		口縁部外面横ナデ調整。	精土	
Fig27 233	青磁 碗	〃	〃	14.4	(2.2)		緑濁色。	灰色精緻	I-5-b類
Fig27 234	〃	〃	〃	17.8	5.3		器壁が厚い。	堅緻	〃
Fig27 235	東播系 捏鉢	〃	〃	23.0	3.1		口縁外面自然釉。	小礫、粗粒砂を含む。	
Fig27 236	土師器 釜	〃	〃	24.0	(4.2)		口唇面取り。鈔幅1cm。内外面横ナデ調整。	チャート、小礫、粗粒砂を多く含む。	
Fig27 237	瓦器 三足鍋の脚	〃	〃				全長(9.4cm) 全幅(2.4cm) 全厚(1.3cm)	チャート、小礫、粗粒砂を多く含む。	
Fig27 238	土師器 甕	〃	〃	(16.0)	(8.5)		口唇部強い横ナデ。口縁内外横ナデ調整。胴部上半縦ハケ。外面ススケ。内面に接合痕跡顕著。	チャート、小礫多し。	
Fig27 239	〃	〃	〃	28.0	(3.6)		口縁は上方に揃み上げて横ナデ調整。口唇面、口縁内外面横ハケ、横ナデ。胴部外面縦ハケ。	チャートの小礫を多く含む。	
Fig28 240	土師器 小皿	〃	SD6	7.2	1.7	5.0	横ナデ調整。糸切り。	精土	
Fig28 241	土師器 杯	〃	SD6上層		(3.7)	6.4	断面台形状の円板状高台。	赤色風化礫の粗粒砂含む。	
Fig28 242	〃	〃	SD6下層		(1.5)	8.0	糸切り、ナデ調整。	細粒砂を多く含む。	
Fig28 243	瓦器 小皿	〃	SD6	3.8	1.6		口縁部外面強い横ナデ調整。	精土(水籤している?)	
Fig28 244	土師器 皿	〃	〃	8.6	0.9		手づくね成形。口縁を揃み出し、横ナデ調整。	精土	
Fig28 245	〃	〃	SD6上層	12.0	1.7		手づくね成形。内外面横ナデ調整。	精土	
Fig28 246	〃	〃	SD6下層	8.0	1.8		手づくね成形。口縁内外面強い横ナデ調整。	精土	
Fig28 247	瓦器 椀	〃	SD6	11.0	(3.1)		口縁内外面横ナデ調整。	精土	
Fig28 248	〃	〃	〃	12.7	2.5	3.5	内面ナデ調整、底部付近に暗文有り。口縁部外面横ナデ調整。胴部下半指頭圧痕顕著。	〃	
Fig28 249	青磁 碗	〃	〃		(2.1)		外面鎚連弁を削り出し、その上から櫛目を縦に入れる。内面、圏線1条認める。薄緑色。	灰色精緻	I-6類
Fig28 250	〃	〃	SD6上層		(2.5)		内面に細い圏線。器壁がやや薄い。緑濁色。	灰色精緻	I-5-b類
Fig28 251	白磁 皿	〃	SD6		(2.0)		口禿口縁。外面下半露胎。	白色精緻	IX-2類?
Fig28 252	〃	〃	〃		(0.7)	6.8	外底も施釉。	白色精緻	
Fig28 253	青磁 碗	〃	〃	17.0	(4.9)		鎚連弁。釉は濁りのある薄緑色。	胎土は粗い白色。	I-5-b類
Fig28 254	〃	〃	〃	17.0	(3.9)		飴色、全面貫入。	灰色精緻	〃
Fig28 255	〃	〃	〃	18.0	(4.4)		暗オリーブ釉。	灰茶色精緻	〃
Fig28 256	〃	〃	〃	(17.0)	(5.8)		連弁の幅が比較的細い。	灰色堅緻	〃
Fig28 257	東播系 捏鉢	〃	〃		(2.2)		内外面横ナデ調整。	砂粒を含む。	
Fig28 258	〃	〃	〃		(3.3)		灰色。	粗粒砂を多く含む。	
Fig28 259	〃	〃	〃		(2.5)		ナデ調整。	精土	
Fig28 260	〃	〃	SD6上層	24.0	(2.7)		内外面横ナデ調整。	中・細粒砂を含む。	
Fig28 261	〃	〃	SD6床		(4.0)	11.0	外面ナデ調整。	石英他の粗粒砂多し。	
Fig28 262	瓦質 搦鉢	〃	SD6		(5.9)		外面凹凸、口唇部面取り。	細～粗粒砂、小礫を多く含む。	
Fig28 263	東播系 甕	〃	SD6上層	27.0	(3.0)		土師質様の焼成。外面黒褐色。断面暗茶色。口縁上端は凹状、口唇部は丸味。外面右上がりのハケ。	チャート、石英他の粗粒砂多し。	

FigNO. 遺物番号	種別	調査区 (試掘)	遺構名・出土 地点・層位	口径 (cm)	器高 (cm)	底径 (cm)	特徴	胎土・材質	備考
Fig.28 264	瓦質 鍋	S	SD6上層	(17.0)	(5.5)		外面に指頭圧痕多し。外面ススケ。全体にナデ調整。	チャート小礫、粗粒砂を多く含む。	
Fig.28 265	土師器 羽釜	〃	SD6		(3.3)		鈔幅1.5cm。内外面、鈔上下横ナデ調整。内面ススケ。	石英粒を多く含む。	
Fig.28 266	〃	〃	SD6上層		(2.3)		鈔幅2cm。口唇部外傾する面。鈔端部垂直な面。内外面横ナデ調整。	石英、粗粒砂を多く含む。	
Fig.28 267	瓦質 羽釜	〃	SD6	17.4	(5.5)		口唇部面取り。鈔は三角形を呈し、しっかりしている。鈔上下、口縁内外面横ナデ調整。胴部内面ナデ調整。	チャートの小礫、粗粒砂を多く含む。	
Fig.28 268	〃	〃	SD6下層	(21.0)	(5.1)		口縁内外面横ナデ調整。断面三角突帯を上向きに貼付。胴外面指圧痕残る。外面ススケ。	チャートの粗粒砂を多く含む。	
Fig.28 269	〃	〃	SD6上層	22.8	(3.7)		口縁内外面、鈔上下横ナデ調整。胴部外面指圧痕。内外面縦方向のナデ調整。	チャート他の細～中粒砂多し	
Fig.28 270	〃	〃	SD6下層	25.4	(3.3)		断面台形状の突帯を上向きにつける。口縁内外面横ナデ調整。外面ススケ。	チャートの粗・細粒砂を含む。	
Fig.28 271	瓦質鍋 脚	〃	SD6				全長(6.2cm) 全幅(2.3cm) 全厚(2.3cm) 本体との接合部で剥離。脚に弱い面取りあり。	チャート他の細粒砂を含む。	
Fig.28 272	〃	〃	〃				全長(5.6cm) 全幅(2.5cm) 全厚(2.6cm)	チャート他の細・粗粒砂を含む。	
Fig.28 273	常滑甕	〃	SD6上層		(5.9)		外面に格子上の圧痕あり。内面自然釉。		
Fig.28 274	土師質 搦鉢	〃	〃		(7.2)		7本単位の条線を認める。外面凹凸顕著。	結晶片岩、赤色風化礫を多く含む。	
Fig.28 275	東播系 甕	〃	SD6		(8.2)		平行叩き痕。	精土	
Fig.28 276	土錘	〃	〃				全長6.6cm 全幅(3.2cm) 重量(24.0g)	精土	
Fig.28 277	〃	〃	〃				全長(3.5cm) 全幅1.3cm 全厚1.4cm 重量3.8g 孔径0.5cm	精土	
Fig.28 278	〃	〃	SD6上層				全長4.3cm 全幅1.6cm 全厚1.5cm 重量6.8g 孔径0.6cm	精土	
Fig.28 279	〃	〃	SD6下層				全長(2.0cm) 全幅1.5cm 全厚1.6cm 重量4.2g 孔径0.5cm	精土	
Fig.28 280	〃	〃	SD6上層				全長4.6cm 全幅1.3cm 全厚1.3cm 重量5.5g 孔径0.5cm	精土	
Fig.29 281	土師器 小皿	〃	SD7下層	6.8	1.3	4.6	糸切り。	細・粗粒砂多し。	
Fig.29 282	〃	〃	SD7上層	7.4	1.4	6.0		細・粗粒砂を含む。	
Fig.29 283	土師器 椀	〃	SD7		1.9	7.0	円板状高台。外底に火襷文。	精土	
Fig.29 284	土師器 杯	〃	〃	10.2	2.5	6.4	ヘラ切り。	石英、チャート他の細・粗粒砂を含む。	
Fig.29 285	土師器 足高高台 杯	〃	〃		(3.2)		脚の大部分の接合部から剥離。	石英他の細粗粒砂を多く含む。	
Fig.29 286	土師器 杯	〃	SD7下層	12.4	5.5	7.4	外面ロクロ目顕著。	精土	
Fig.29 287	瓦器 椀	〃	SD7	(13.0)	(3.3)		口縁部外面強い横ナデ調整。胴部内面指頭圧痕。	精土	
Fig.29 288	〃	〃	SD7上層	13.4	(2.9)		口縁部外面横ナデ調整。胴部外面ナデ調整。器壁がうすい。	精土	
Fig.29 289	〃	〃	〃	(11.0)	(2.5)		口縁部横ナデ調整。体部外面指圧痕顕著。	チャートの小礫を多く含む。	
Fig.29 290	〃	〃	SD7	13.6	(4.0)		口縁部外面横ナデ調整。体部外面指圧痕。内外面ススケ。	精土	
Fig.29 291	黒色土器 B類 椀	〃	〃		(1.1)	7.2	見込みに十字のミガキ。	精土、雲母を多く含む。	搬入品
Fig.29 292	黒色土器 A類 椀	〃	〃	(15.0)	(3.7)		内面横方向ヘラミガキ。外面横方向の弱い削り、ヘラミガキ。	金雲母他の細粒砂を含む。	搬入品
Fig.29 293	瓦器 椀	〃	〃	11.8	3.6		外面指頭圧痕。内面ナデ調整、暗文。	精土	
Fig.29 294	青磁 椀	〃	〃	17.4	(5.4)		鈔連弁文。	〃	I -5-b類
Fig.29 295	東播系 搦鉢	〃	SD7下層		(3.9)	11.0	糸切り。	粗い胎土	
Fig.29 296	〃	〃	SD7上層	26.0	(3.0)		内外面横ナデ調整。	粗い胎土	
Fig.29 297	瓦質 羽釜	〃	SD7下層	29.0	(2.9)		内外面横ナデ調整。口縁端はわずかに内側に摘み出す。	石英、長石の粗粒を多く含む。	
Fig.29 298	土師器 甕	〃	SD7上層	24.0	(3.8)		胴部外面平行叩き。外面ススケ。口縁端部外方向に摘み出し。	精土。石英、長石など花崗岩地帯の土。	播丹タイプ
Fig.29 299	土師器 羽釜	〃	SD7下層	(20.4)	(5.3)		鈔幅2.3cm。内外面横ナデ調整。	石英、長石粒を多く含む。	
Fig.29 300	瓦質 脚	〃	SD7上層				全長(8.5cm) 全幅2.0cm 全厚2.1cm 幅7cm前後の面取りが行われている。	チャートの粗粒、小礫を含む。	

FigNO. 遺物番号	種別	調査区 (試掘)	遺構名・出土 地点・層位	口径 (cm)	器高 (cm)	底径 (cm)	特徴	胎土・材質	備考
Fig.29 301	瓦質 脚	S	SD7上層				全長(6.7cm) 全幅(2.7cm) 全厚(2.3cm) 幅1cm前後の面取りが見られる。	チャートの粗粒砂、小礫 多し。	
Fig.29 302	〃	〃	SD8				全長(6.4cm) 全幅(2.4cm) 全厚(2.3cm) 接合部で剥離している。	チャート、小礫、粗粒砂多 し。	
Fig.29 303	土錘	〃	SD7				全長5.0cm 全幅1.2cm 全厚1.2cm 重量5.3g 孔径0.6cm	精緻	
Fig.29 304	〃	〃	〃				全長4.4cm 全幅1.1cm 全厚1.0cm 重量3.6g 孔径0.4cm	精土	
Fig.29 305	〃	〃	〃				全長7.3cm 全幅1.2cm 全厚1.1cm 重量10.2g 孔径0.5cm	精土	
Fig.29 306	〃	〃	SD7上層				全長4.6cm 全幅2.1cm 全厚(1.6cm) 重量10.0g 孔径0.6cm	精土	
Fig.30 307	瓦器 小皿	〃	SD30	7.9	1.45		内面、口縁外面横ナデ調整。	精土	
Fig.30 308	瓦器 椀	〃	〃	13.5	(2.5)		口縁部外面横ナデ調整。胴部外面指圧痕、ナデ調整。	チャート他の粗粒砂、小 礫を含む。	
Fig.30 309	〃	〃	〃	12.2	(2.4)		口縁部外面横ナデ調整。内面ヘラミガキ。	精土	
Fig.30 310	志野 皿	〃	〃	11.0	1.85	5.5	陶器皿。細い隆帯状の削り出し高台。内外面灰釉。	やや粗い胎土。	
Fig.30 311	白磁 碗	〃	〃		(3.6)		玉縁状口縁。	灰色精緻	IV類
Fig.30 312	青磁 碗	〃	〃		(2.8)	5.3	見込みに1条の圈線。外底兜巾を残して削り。置付ま で施釉。鎔連弁文。	灰色精緻	I-5-b類
Fig.30 313	〃	〃	〃	14.4	(1.9)		灰色の釉。	灰色 やや粗い胎土	上田分類 D類
Fig.30 314	備前 播鉢	〃	〃		(3.5)		内外面横ナデ調整。	粗粒砂を含む。	
Fig.30 315	〃	〃	〃		(4.0)		内外面横ナデ調整。重ね焼き痕有り。	砂粒を含む。	
Fig.30 316	〃	〃	〃		(5.1)		内外面横ナデ調整。内面6条単位の条線。	砂粒を含む。	
Fig.30 317	〃	〃	〃	27.8	(5.2)		内外面横ナデ調整。内面7条の条線。外面に重ね焼き 痕。	小礫、砂粒を含む。	
Fig.30 318	〃	〃	〃	24.0	4.15		内外面横ナデ調整。	小礫を多く含む。	
Fig.30 319	〃	〃	〃	23.6	(7.6)		内外面横ナデ調整。	粗粒砂を多く含む。	
Fig.30 320	〃	〃	〃	29.8	(7.5)		外面重ね焼きの痕跡有り。口縁部ゴマフク。内外面 横ナデ調整。条線7本。	小礫、粗粒砂を多く含む。	
Fig.30 321	東播系 捏鉢	〃	〃	27.0	(4.0)		内外面横ナデ調整。	砂粒を含まない。	
Fig.30 322	備前 播鉢	〃	〃		(4.0)	18.4	内面使用による磨耗が激しい。条線がすり消えてい る。	砂粒を多く含む。	
Fig.30 323	東播系 捏鉢	〃	〃		(4.8)	10.0	外面横ナデ調整。糸切り。	砂粒を多く含む。	
Fig.30 324	備前 播鉢	〃	SD30集石下層		(5.7)	18.0	内面は使用により磨耗が激しい。8本の条線。	小礫を多く含む。	
Fig.32 325	瓦質 羽釜	〃	SD30	21.0	(5.7)		口縁外面強い横ナデ。3条のにぶい凹線状。鑄幅 2cm。鑄上下横ナデ調整。胴外面 左→右の削り。内 面横ナデ、ナデ。口唇部面取り。鑄先端部丸く。	精土	
Fig.32 326	土師質 羽釜	〃	〃	18.8	7.1		口縁外面、鑄上下強い横ナデ調整。胴外面削り。口縁・ 胴部内面横ハケ、ナデ。口唇部、鑄先端部面取り。胴 部鑄下激しくススケ、煤付着。	石英他の小礫、粗粒砂を 多く含む。	
Fig.32 327	〃	〃	〃	24.2	3.8		口縁内外面、鑄上下横ナデ調整。鑄に部分的に指頭 による圧痕有り。	精土	東播系
Fig.32 328	瓦質 羽釜	〃	〃	20.2	(5.7)		口縁内外面、鑄上下横ナデ調整。胴部内面横ハケ、胴 部外面 左←右の削り。外面ススケ。口唇部面取り。	精土	
Fig.32 329	土師質 羽釜	〃	〃		(5.6)		外面鑄下削り調整。激しいススケ。口縁内外面横ナ デ調整。口唇部面取り。	精土	
Fig.32 330	瓦質 羽釜	〃	〃		(6.4)		鑄幅2.5cm。鑄先端部面取り。口縁内外面横ナデ調 整。胴部外面 左→右方向の削り。鑄下ススケ。内面 横ハケ、横ナデ調整。	精土	
Fig.32 331	〃	〃	〃	29.2	(6.8)		鑄幅2.5cm。口縁外面、鑄上下横方向ナデ。胴外面 左→右方向削り。激しく煤ける。口唇部、鑄先端部面 取り。	精土	
Fig.32 332	〃	〃	〃	30.0	(7.95)		口縁内外面強い横ナデ調整。外面は段状を呈す。鑄 欠損。胴部外面削り、内面横ナデ調整。口唇部面取り。	石英の小礫、粗粒砂を多 く含む。	
Fig.32 333	土師器 羽釜	〃	〃	28.5	(4.7)		口縁は大きく内湾。鑄幅1.8cm。鑄上下、口縁内外面 横ナデ調整。胴部外面 右→左方向のヘラ削り。	石英他の小礫、粗粒砂を 含む。	
Fig.32 334	瓦質 羽釜	〃	〃	27.0	7.15		口縁内外面横ナデ調整。外面3条の弱い凹線。鑄幅 2cm。鑄上下横ナデ調整。胴部内面横ハケ、外面弱い 削り、横ナデ調整。口唇部・鑄先端部面取り。鑄下外 面ススケ。	石英、粗粒砂を多く含む。	
Fig.32 335	常滑 甕	〃	〃		(6.2)		押印の一部が見える。	粗粒砂を含む。	

FigNO. 遺物番号	種別	調査区 (試掘)	遺構名・出土 地点・層位	口径 (cm)	器高 (cm)	底径 (cm)	特徴	胎土・材質	備考
Fig.32 336	常滑 甕	S	SD30		(5.2)		外面すだれ状の押印。	粗粒砂を含む。	
Fig.32 337	〃	〃	〃		(5.4)		内外面横ナデ調整。	粗粒砂、小礫を含む。	
Fig.32 338	〃	〃	〃		(8.6)		外面すだれ状の押印。内面に粘土帯接合部有り。接合部に対応して押印。	粗粒砂を含む。	
Fig.33 339	東播系 甕	〃	〃		(5.55)		頭部外面右上がり、胴部外面平行叩き。内面指頭による凹凸が激しい。	チャート他の粗粒を含む。	
Fig.33 340	〃	〃	〃		(6.9)		胴部外面平行叩き。	チャート他の小礫、粗粒砂を含む。	
Fig.33 341	〃	〃	〃		(4.8)		器表剥離。	精土	
Fig.33 342	常滑 甕	〃	〃		(5.25)	14.0	外面板状原体によるナデ調整。	精土	
Fig.33 343	〃	〃	〃		(4.8)	19.0	外面右上がりハケ。内面横ナデ調整。	精土	産地不明
Fig.33 344	〃	〃	〃		(5.4)	18.8	内面の一部に横ハケ。	精土(チャートの粗粒を少量含む。)	
Fig.33 345	丸瓦片	〃	〃				全長11.0cm 全幅8.8cm 全厚3.3cm 重量165.3g	精土	
Fig.34 346	瓦器 小皿	〃	SD31下層	7.0	1.4		口縁内外面横ナデ調整。外底指頭による凹凸。	精土	
Fig.34 347	〃	〃	SD31	(8.0)	(1.3)		口縁外面強い横ナデ調整。外底指頭圧痕顕著(指紋有り)	〃	
Fig.34 348	〃	〃	〃	8.0	(1.65)		口縁外面横ナデ調整。	精土	
Fig.34 349	瓦器 椀	〃	SD31下層		(1.0)	3.0	断面三角形の高台。	精土	
Fig.34 350	〃	〃	SD31		(0.9)	3.0	断面カマボコ状の高台。	精土	
Fig.34 351	〃	〃	〃		(2.3)		外面粗いナデ調整。	精土	
Fig.34 352	〃	〃	〃	(12.0)	(2.5)		内面ヘラミガキ。口縁外面の横ナデは弱い。厚い造り。外面ススケ。	石英他の細～粗粒砂を含む。	
Fig.34 353	〃	〃	〃	(11.0)	(2.5)		口縁外面強い横ナデ調整。胴部外面ナデ調整。	精土	
Fig.34 354	土師器 杯	〃	〃	11.0	3.0	7.0	内外面横ナデ調整。	精土	
Fig.34 355	瓦器 椀	〃	〃	12.0	(2.0)		口縁外面横ナデ調整。	精土	
Fig.34 356	〃	〃	SD31下層	12.8	(2.5)		口縁外面横ナデ調整。胴部外面指圧痕、弱い削り有り。	精土	
Fig.34 357	〃	〃	SD31	14.0	(3.0)		口縁外面横ナデ調整。胴部外面指圧痕。内面はわずかに横ヘラミガキが見られる。	石英他の砂粒を含む。	
Fig.34 358	〃	〃	〃	13.4	(2.7)		口縁外面横ナデ調整1段。胴部外面指圧痕顕著。内面横ナデ調整。	精土	
Fig.34 359	〃	〃	〃	15.4	(2.8)		口縁外面横ナデ調整。	〃	
Fig.34 360	〃	〃	〃	15.2	(2.55)		口縁外面幅の狭い横ナデ調整。胴部外面指圧痕。内面暗文。	精土	
Fig.34 361	常滑 鉢	〃	〃	15.0	(4.5)		内面自然釉、ゴマフリ状。外面縦方向ナデ調整。	砂粒をほとんど含まない。	
Fig.34 362	白磁 皿	〃	SD31下層		(1.4)		口禿。	白色精緻	Ⅸ類
Fig.34 363	青磁 碗	〃	SD31		(1.9)		鎚連弁文。	精緻	I-5-b類
Fig.34 364	青磁 皿	〃	〃	9.0	1.8	4.0	外面体部中位まで施釉。	灰色精緻	同安窯系 I-1類
Fig.34 365	東播系 捏鉢	〃	〃		(3.1)		内外面横ナデ調整。	粗粒砂を多く含む。	
Fig.34 366	〃	〃	〃		(4.0)	10.0	外面横ナデ調整。内面縦ナデ調整。	石英他の粗粒砂を含む。	
Fig.34 367	〃	〃	〃		4.5	10.2	内面磨耗。外面粗いナデ調整。	チャート他の小礫多数。	
Fig.34 368	陶器 底部	〃	〃		(2.55)		内面は磨耗してツルツル。	粗い胎土、長石粒を多く含む。	産地不明
Fig.34 369	東播系 捏鉢	〃	〃	24.0	(4.5)		内外面横ナデ調整。口縁に重ね焼き痕跡明瞭。	石英、長石など、細～粗粒多し	
Fig.34 370	土師器 紀伊型甕	〃	〃		(1.9)		口縁上方に拡張。内外面横ナデ調整、ススケ有り。	チャート他の粗粒砂を含む。	
Fig.34 371	瓦器 三足脚	〃	〃				全長4.7cm 全幅4.0cm 全厚2.7cm 外面ススケ。	チャート、細～小礫を多く含む。	
Fig.34 372	〃	〃	SD31検出面				全長6.5cm 全幅2.0cm 全厚1.8cm 重量27.7g	精土	
Fig.34 373	〃	〃	SD31				全長7.1cm 全幅2.4cm 全厚2.4cm 重量46.5g ナデ調整。	精土	

FigNO. 遺物番号	種別	調査区 (試掘)	遺構名・出土 地点・層位	口径 (cm)	器高 (cm)	底径 (cm)	特徴	胎土・材質	備考
Fig.34 374	瓦質 釜	S	SD31 下層	26.0	(4.1)		口縁内外面、鈔上下横ナデ調整。口唇部面取り。台形 状の鈔。	精土	
Fig.34 375	土師器 羽釜	〃	SD31	22.4	(4.3)		鈔下外面激しく煤ける。	チャート他の小礫、粗粒 を多く含む。	
Fig.34 376	瓦質 釜	〃	〃	26.0	(8.1)		口縁内外面横ナデ調整。胴部外面指圧痕。口唇部強 い横ナデ面取り。鈔下胴部外面ススケ。	砂粒を多く含む。	
Fig.34 377	〃	〃	SD31 床	24.0	(8.5)		カマボコ状の鈔を貼付し、指頭で押圧。胴外面スス ケ。内面丁寧なナデ調整。口唇部面取り。	チャート他の粗粒砂を多 く含む。	
Fig.34 378	常滑 甕	〃	SD31		(7.9)		外面自然釉。押印状の圧痕有り。内外面横ナデ調整。	砂粒を含む。	
Fig.34 379	土師器 土鉢	〃	〃				全長4.2cm 全幅1.1cm 全厚1.0cm 重量3.9g	精土	
Fig.34 380	〃	〃	〃				全長3.85cm 全幅1.1cm 全厚1.0cm 重量3.2g	精土	
Fig.35 381	土師器 小皿	〃	SD32 床	7.6	1.75	5.6	横ナデ調整。糸切り。	精土	
Fig.35 382	〃	〃	SD32	7.4	1.9	5.4	底部円板剥離。横ナデ調整。	精土	
Fig.35 383	瓦器 椀	〃	〃	13.0	(2.7)		口縁外面横ナデ調整。胴部外面指圧痕。	石英粒を含む。	
Fig.35 384	〃	〃	SD32 下層	12.1	(2.5)		口縁外面横ナデ調整。胴部外面指圧痕。内面横ヘラ ミガキ。	精土	
Fig.35 385	白磁 皿	〃	SD32	8.2	(1.7)		口禿。	白色精緻	Ⅸ類
Fig.35 386	瓦器 椀	〃	〃	14.2	(2.3)		口縁外面横ナデ調整。胴部外面指圧痕。内面横ヘラ ミガキ。	精土	
Fig.35 387	白磁 碗 底部	〃	〃		(2.3)		見込み蛇ノ目剥ぎ。外面露胎。	白色精緻	
Fig.35 388	東播系 捏鉢	〃	SD32 床			13.2	灰色	粗粒砂を多く含む。	
Fig.35 389	青磁 碗 底部	〃	〃		(2.1)	6.0	灰オリーブ釉外底まで施釉。外底丁寧に削る。鍋連 弁文。	灰色精緻	I -5-b類
Fig.35 390	瓦質 三足脚	〃	SD32				全長8.1cm 全幅3.7cm 全厚2.5cm 重量51.1g 面取り。	精土	
Fig.35 391	土師器甕 紀伊型	〃	〃	23.0	(3.3)		口縁内肥厚。外面ススケ。	結晶片岩を多く含む。	
Fig.35 392	瓦質 釜	〃	SD32 下層	22.6	(3.7)		口縁外面横ナデ調整。口唇部面取り。断面カマボコ 状の鈔。	長石の細・粗粒砂を含む。	
Fig.35 393	〃	〃	SD33	27.4	(3.2)		断面三角形の鈔。鈔上下、口縁内外面横ナデ調整。口 唇部面取り。	精土、チャート粗粒を少 し含む。	
Fig.35 394	常滑 甕	〃	SD32		(2.3)		拡張した口唇に2条のにおい凹線。内外面自然釉。	精土	
Fig.35 395	東播系 甕	〃	SD32 下層	13.0			外面左下がりがハケ、横ナデ調整。口縁横ナデが強く、 上面は凹む。	石英、長石を多く含む。	
Fig.35 396	〃	〃	〃	26.0	(4.7)		口縁を下方に拡張。外面右上がりハケ調整。口唇部 およびその上下にかけて強い横ナデ調整。	石英、チャート 小礫を 含む。	
Fig.35 397	常滑 甕胴部片	〃	〃		(7.2)		器壁が他のものと比較して厚い。古相か？押印はす だれ状。内面ナデ調整。	小礫ほとんど見られな い。	
Fig.35 398	〃	〃	SD32 床		(8.0)		外面長方形格子の押印文。内面自然釉。	小礫を含む。	
Fig.35 399	〃	〃	SD32		(9.2)		外面長方形格子の押印文。内面自然釉。	粗粒砂、小礫を多く含む。	
Fig.35 400	〃	〃	SD32 床		(9.5)		外面長方形格子の押印文。内面自然釉。内面指ナデ 顕著。	粗粒砂が目立つ。	
Fig.36 401	土師器 杯	〃	P2		(1.4)	5.6	内外面磨耗。	チャート、赤色粒多し。	
Fig.36 402	〃	〃	〃	(14.0)	(2.3)		内外面磨耗。	細粒砂多し。	
Fig.36 403	〃	〃	〃	(13.0)	(1.9)		口縁外面横ナデ調整。	細・粗粒砂多し。	
Fig.36 404	瓦器 椀	〃	P5	12.7	(2.5)		焼成不良。口縁外面横ナデ調整。	石英他の粗粒砂を含む。	
Fig.36 405	陶器 志野小皿	〃	〃	10.6	2.2	5.8	削り出し高台。白濁色の釉。	粗い胎土	
Fig.36 406	瓦器 小皿	〃	P30	(5.0)	(0.7)	(4.0)	外底指圧痕、指紋が残る。	精土	
Fig.36 407	土師器 小皿	〃	〃		(1.4)	(6.0)	糸切り。	精土	
Fig.36 408	瓦器 椀	〃	P31		(1.0)	(2.0)		精土	
Fig.36 409	〃	〃	〃	(15.0)	(3.4)		口縁外面横ナデ調整。内面わずかに暗文。	精土	
Fig.36 410	〃	〃	P81	10.0	(1.7)		内外面磨耗。	精土	
Fig.36 411	土師器 杯	〃	〃	13.5	(2.9)		内外面横ナデ調整。	精土	

FigNO. 遺物番号	種別	調査区 (試掘)	遺構名・出土 地点・層位	口径 (cm)	器高 (cm)	底径 (cm)	特徴	胎土・材質	備考
Fig.36 412	瓦器 椀	S	P81		(1.7)	4.5	内面わずかに暗文。	精土	
Fig.36 413	瓦器 小皿	〃	P106	8.4	1.8	2.4	口縁外面強いナデ調整、段部を形成している。内面横ナデ調整。外底部に接合部を認める。	精土	
Fig.36 414	瓦器 椀	〃	〃	14.2	4.0	4.4	内面暗文、横ナデ調整。口縁外面横ナデ調整。扁平な高台。	チャートの小礫を含む。 (在地産?)	
Fig.36 415	〃	〃	P119	(12.0)	(3.5)		口縁外面横ナデ調整。胴部外面指圧痕。	精土	
Fig.36 416	土師器 杯	〃	〃	(16.0)	(3.7)		口縁内外面横ナデ調整。胴部指圧痕。手づくね成形。	チャート他の粗粒砂含む。	
Fig.36 417	土師質 土器杯	〃	P123	11.0	(3.7)		非回転台式土器。内面および口縁外面横ナデ調整。体部下半指圧痕。	精土	
Fig.36 418	〃	〃	〃	13.0	3.3	8.8		赤色風化礫の細・粗粒含む。	
Fig.36 419	〃	〃	〃	10.8	(2.0)			細・粗粒砂を多く含む。	
Fig.36 420	瓦器 椀	〃	〃	12.8	(1.7)		口縁外面強いナデ調整。	精土	I-5-b類
Fig.36 421	〃	〃	〃	(12.0)	(1.6)			精土	
Fig.36 422	〃	〃	〃	(13.0)	(3.0)		口縁外面横ナデ調整。胴部外面指圧痕顕著。	精土	
Fig.36 423	〃	〃	〃	16.8	(2.7)		口縁外面横ナデ調整。	精土	
Fig.36 424	〃	〃	〃	13.7	3.5	4.2	口縁外面横ナデ調整。	チャートの粗粒を含む。	完形
Fig.36 425	〃	〃	〃	(13.4)	(4.5)		高台が太く、器壁も厚い。口縁内外面横ナデ調整。	チャートの粗粒多し。	在地産
Fig.36 426	青磁 碗	〃	〃		(2.4)		片切彫による連弁文。緑濁釉。	灰色精緻	I-5-b類
Fig.36 427	瓦質 羽釜	〃	〃	20.0	(7.3)		胴部外面指圧痕顕著。外面煤ける。台形状のしっかりした鈔。	チャートの小礫、粗粒砂を含む。	
Fig.36 428	瓦器 椀	〃	P127	10.9	(2.2)		口縁外面横ナデ調整。	精土	
Fig.36 429	土師器 杯	〃	〃	13.5	(2.3)		横ナデ調整。	精土	
Fig.36 430	瓦器 椀	〃	〃	(12.2)	(2.0)		口縁外面横ナデ調整。	精土	
Fig.36 431	土師器 小皿	〃	P449	6.9	1.6	4.8	横ナデ調整。糸切り。	精土	
Fig.36 432	土師器 杯 底部	〃	P449下層		(0.95)	5.4	糸切り。	精土	
Fig.36 433	土師小皿	〃	〃	6.5	1.6	4.9	横ナデ調整。糸切り。	精土	
Fig.36 434	土師器 杯	〃	P449	11.8	3.6	7.6	内外面横ナデ調整。糸切り。	細粒砂を含む。	
Fig.36 435	瓦器 椀	〃	〃	13.0	(3.0)		口縁外面横ナデ調整。胴部外面指圧痕。内面磨耗。	精土	
Fig.36 436	〃	〃	〃	13.2	3.4	2.5	内外面ナデ調。わずかに暗文を認める。	石英、チャートの粗粒砂を含む。	
Fig.36 437	〃	〃	〃	12.6	(2.5)		内面螺旋状暗文。内外面ススケ。口縁外面横ナデ調整。胴部外面指圧痕。	精土	
Fig.36 438	〃	〃	P459		(0.9)	3.2	内面暗文。	精土	
Fig.36 439	〃	〃	〃	11.6	(2.2)		内面ナデ調整、2条の横位暗文。口縁外面横ナデ調整。	精土	
Fig.37 440	瓦器 小皿	〃	P465	7.2	1.55		外底凹凸、他ナデ調整。	精土	
Fig.37 441	土師質 羽釜	〃	〃	24.0	(12.5)		口縁内傾。口唇部面取り。鈔幅1.5cm。口縁内外面、鈔上下横ナデ調整。内外面ナデ調整。鈔下胴部外面煤ける。	チャートの小礫、粗粒砂多し。	
Fig.37 442	土師質 土器小皿	〃	P471 検出面直下	7.4	1.75	5.7	内外面横ナデ調整。糸切り。	精土	
Fig.37 443	〃	〃	〃	7.4	1.55	5.0	糸切り。	赤色風化礫粒を含む。	
Fig.37 444	〃	〃	〃	7.5	1.85	4.9	内外面横ナデ調整。糸切り。	細・粗粒砂を多く含む。	
Fig.37 445	土師質 土器杯	〃	〃		1.7	6.4	内外面横ナデ調整。糸切り。	精土	
Fig.37 446	〃	〃	〃		(3.35)	7.0	内外面横ナデ調整。ヘラ切り。	粗粒砂を含む。	
Fig.37 447	〃	〃	〃		(1.7)	7.0	内外面横ナデ調整。糸切り。	精土	
Fig.37 448	〃	〃	〃	10.5	4.0	5.2	糸切り。横ナデ調整。	赤色風化礫を多く含む。	

FigNO. 遺物番号	種別	調査区 (試掘)	遺構名・出土 地点・層位	口径 (cm)	器高 (cm)	底径 (cm)	特徴	胎土・材質	備考
Fig.37 449	土師質 土器杯	S	P471	14.4	2.5		横ナデ調整。	精土	
Fig.37 450	土師器甕 紀伊型	〃	〃	25.4	7.5		口縁端を揃み上げて強く横ナデ調整。上胴部に小突帯を貼付。胴内外面指頭によるナデ調整。口縁から胴部にかけて煤ける。	チャート、赤色風化礫の粗粒多し。	
Fig.37 451	瓦器 椀	〃	〃	12.4	(3.2)		内面螺旋状暗文口縁外面横ナデ調整。胴部外面指圧痕。	精土	
Fig.37 452	土師質 土器	〃	P472	6.6	2.1	4.8	内外面横ナデ調整。糸切り。	精土	
Fig.37 453	土師器甕 紀伊型	〃	〃	24.6	(4.2)		口縁内外面横ナデ調整。	チャート、雲母、他の粗・細粒砂を多く含む。	
Fig.37 454	瓦質 捏鉢	〃	P471 検出面直下	30.4	4.5			チャート小礫、粗粒砂を多く含む。	IV類
Fig.37 455	白磁 椀 底部	〃	P473		(1.45)	9.4		灰白色精緻	
Fig.37 456	東播磨系 甕細片	〃	〃		(3.4)		外面平行叩き。	精土	
Fig.37 457	青磁 皿 底部	〃	P475		(1.1)	4.8	外面削り、ナデ調整。	精土	
Fig.37 458	瓦器 椀	〃	〃	14.2	2.95	7.6	内底付近に暗文。口縁外面強い横ナデ調整。	精土	
Fig.37 459	〃	〃	〃	12.6	3.3	2.7	内底平行線、内面螺旋状の暗文。口縁外面横ナデ調整。	粗粒砂、小礫を含む。	
Fig.38 460	土師器 小皿	〃	P124	(10.0)	(1.0)		口縁外面横ナデ調整。内面ナデ調整。	精土	G小皿焼成不良か？
Fig.38 461	〃	〃	P129	(7.4)	(1.6)	(5.0)	糸切り。	細粗粒砂多し。	
Fig.38 462	〃	〃	P142		(1.0)	4.6	糸切り。	精土	
Fig.38 463	土師器 杯	〃	P28		(1.1)	6.4	糸切り。	精土	
Fig.38 464	〃	〃	P70		(1.0)	6.0	内外面磨耗。	精土	
Fig.38 465	〃	〃	P4		(10.0)	(2.5)		粗粒砂多し。	
Fig.38 466	〃	〃	P22		(1.2)	(8.0)	糸切り。	精土	
Fig.38 467	〃	〃	P14		(1.2)	(8.0)		精土	
Fig.38 468	〃	〃	P17		(1.8)	(7.0)	外面ススケ。	細粗粒砂を含む。	
Fig.38 469	〃	〃	P20	14.4	3.6	7.2	糸切り。横ナデ調整。	チャート、赤色粒、細粗粒砂を含む。	
Fig.38 470	〃	〃	P6		(2.4)	6.2	糸切り。	精土	
Fig.38 471	〃	〃	P33		(1.6)	(9.0)		精土	
Fig.38 472	〃	〃	P78		(4.2)	(6.0)	糸切り。	赤色風化礫を多く含む。	
Fig.38 473	〃	〃	P65		(2.0)	(3.0)		精土	
Fig.38 474	〃	〃	P83		(2.1)		横ナデ調整。	チャート粗粒	
Fig.38 475	〃	〃	P90		(2.6)	(6.4)	糸切り。横ナデ調整。	チャート 小礫、粗粒砂を含む。	
Fig.38 476	〃	〃	P103		(1.5)	(6.0)	糸切り。	チャート、石英他の粗粒多し。	
Fig.38 477	〃	〃	P89		(1.4)	(6.0)	糸切り。	精土	
Fig.38 478	〃	〃	P131		(2.7)	(8.0)	糸切り。ナデ調整。	細・粗粒砂を多く含む。	
Fig.38 479	〃	〃	P150		(1.9)	7.8	糸切り。横ナデ調整。底部と胴部の貼付部剥離痕跡が生きており、剥離明白。	〃	
Fig.38 480	〃	〃	P152	14.4	(2.2)		口縁内外面横ナデ調整。瓦器椀の模倣か？	精土	
Fig.38 481	〃	〃	P154	11.8	(2.1)		胴部中位の接合部剥離痕。	細粒砂多し。	
Fig.38 482	〃	〃	P158		(2.3)	6.0	糸切り。	石英粒を多く含む。	
Fig.38 483	〃	〃	P157		(1.2)	(6.0)	磨耗している。	精土	
Fig.38 484	〃	〃	P133		(2.0)	(6.0)	糸切り。	細・粗粒多し。	
Fig.38 485	〃	〃	P407		(5.0)	(5.0)	糸切り。横ナデ調整。	精土	

FigNO. 遺物番号	種別	調査区 (試掘)	遺構名・出土 地点・層位	口径 (cm)	器高 (cm)	底径 (cm)	特徴	胎土・材質	備考
Fig.38 486	瓦器 椀	S	P7		(3.0)		口縁外面ナデ調整。	精土	
Fig.38 487	〃	〃	P34	(14.0)	(2.4)		口縁外面横ナデ調整。胴部外面指圧痕。内面平行の 暗文。	〃	
Fig.38 488	瓦器 小皿	〃	P121		(7.4)	(1.1)	内外面横ナデ調整。外底指圧痕。焼成不良。	チャート他の粗粒多し。	
Fig.38 489	〃	〃	P96	(8.0)	(1.4)		口縁外面横ナデ調整。体部下指圧痕顕著。	細・粗粒砂を含む。	
Fig.38 490	〃	〃	P403	7.9	(1.1)		内外面横ナデ調整。	精土	
Fig.38 491	瓦器 椀	〃	P114		(3.6)		口縁外面横ナデ調整。	粗粒砂多し。	
Fig.38 492	〃	〃	P35	15.0	(2.8)		口縁外面横ナデ調整、少し段状を呈する。	精土	
Fig.38 493	〃	〃	P47	14.4	(3.6)		口縁外面横ナデ調整。胴部外面指圧痕。内面暗文。	精土	
Fig.38 494	〃	〃	P108	(14.0)	(2.9)		口縁外面横ナデ調整。胴部外面指圧痕。内面暗文、ナ デ調整。	精土	
Fig.38 495	〃	〃	P122	14.8	(2.4)		口縁外面横ナデ調整。	精土	
Fig.38 496	〃	〃	P130	16.6	2.6		内外面ヘラミガキ。造りは瓦器椀の手法。胴部外面 指頭圧痕の上をミガキ。	精土	
Fig.38 497	近世陶器 皿	〃	P66	(11.0)	(2.2)			精土	
Fig.38 498	須恵器 杯	〃	P39	(13.0)	(3.0)		内外面磨耗。	砂粒を含まない。	
Fig.38 499	須恵器 皿	〃	P105	(14.0)	(1.5)		内外面横ナデ調整。	精土	
Fig.38 500	須恵器 椀	〃	P24		(2.7)	6.4	円板状高台。糸切り。内外面火襷文。	チャート 粗粒多し。	
Fig.38 501	青磁 碗	〃	P53		(2.3)		片彫による連弁文。	灰白色精緻	I -5-a類
Fig.38 502	白磁 杯	〃	P67		(2.0)		六または八角杯。全面細貫入。	白色精緻	
Fig.38 503	青磁 碗	〃	P77	17.0	(2.5)		鑄連弁文。内外面貫入。	灰色精緻	I -5-b類
Fig.38 504	白磁 皿	〃	P146	(10.0)	(1.5)		口禿口縁。	白色精緻	I X類
Fig.38 505	〃	〃	P132		(0.9)	5.0	外底のみ露胎。内底印花文または画花文。	灰色精緻	V III類
Fig.38 506	染付 碗	〃	P29		1.8	5.0	呉須濃い。畳付以外全面施釉。	白色精緻	明染付
Fig.38 507	〃	〃	P143		(3.4)		貫入。	白色、やや粗い胎土	
Fig.39 508	東播系 捏鉢	〃	P80	(22.0)	(3.1)			キメの粗い胎土	
Fig.39 509	瓦質 捏鉢	〃	P138	25.2	(7.9)			石英他細・粗粒多し。	
Fig.39 510	土師器 羽釜	〃	P27	(20.0)	(3.3)		口唇部強い横ナデ調整。鏝上下ナデ調整。鏝幅 1.5cm。	チャート粗粒砂多し。	
Fig.39 511	〃	〃	P44	(20.0)	(3.6)		横ナデ調整。外面ススケ。	石英粗粒多し。	
Fig.39 512	東播系 土師器羽釜	〃	P436	20.5	(3.8)		口唇部面取り。口縁内面強い横ナデ調整。口縁外面 突帯部の上下強い横ナデ調整。	精土	東播系
Fig.39 513	土師器 甕	〃	P116	18.8	(2.0)		外面ススケ。	チャート粗粒砂多し。	
Fig.39 514	土師器甕 紀伊型	〃	P119	23.4	(4.2)		内外面横ナデ調整。外面ススケ。	チャート小礫、粗粒砂多 し。	
Fig.39 515	〃	〃	P79		(0.9)		外面ススケ。	石英粒を多く含む。	
Fig.39 516	土錘	〃	P54				全長3.8cm 全幅1.3cm 全厚1.3cm 重量(5.2g)	チャート他細粗粒砂	
Fig.39 517	〃	〃	P69				全長5.65cm 全幅1.1cm 全厚0.9cm 重量3.6g	精土	
Fig.39 518	〃	〃	P87				ラグビーボール状の形態。全長(5.3cm) 全幅 (3.7cm) 重量26.5g 孔径(1.5cm)	精土	
Fig.39 519	〃	〃	P152				全長(3.9cm) 全幅1.3cm 全厚1.2cm 重量(4.8g)	チャートの粗粒多し。	
Fig.39 520	〃	〃	P154				全長3.4cm 全幅1.6cm 全厚1.4cm 孔径0.4cm 重量5.8g	細粒砂を含む。	
Fig.40 521	土師器 杯	〃	SX1		(1.8)	5.6	内外面磨耗が激しい。	チャート他の小礫、砂粒 を少量含む。	
Fig.40 522	白磁 小皿	〃	〃	10.8	(1.7)			白色精緻	E -2類
Fig.40 523	青磁 碗 底部	〃	〃		(2.2)		胎色の釉。貫入あり。見込みに菊印花あり。削り出し 高台。	淡黄白色精緻	

FigNO. 遺物番号	種別	調査区 (試掘)	遺構名・出土 地点・層位	口径 (cm)	器高 (cm)	底径 (cm)	特徴	胎土・材質	備考
Fig40 524	土師器 杯	S	集中1		(1.3)	(5.6)	ヘラ切り。ナデ調整。	精土	
Fig40 525	土師器 小皿	〃	〃	9.7	1.4		横ナデ調整。ヘラ切り。	精土	
Fig40 526	〃	〃	〃	10.2	1.4	7.3	ヘラ切り。	石英、細～粗粒を含む。	
Fig40 527	土師器 杯	〃	〃	(9.8)	(3.1)	(6.0)	内外面横ナデ調整。糸切り。	精土	
Fig40 528	〃	〃	〃	(13.0)	(3.9)		内外面器表の荒れがひどい。	精土	
Fig40 529	土師器 椀	〃	〃	13.3	(3.5)		口縁内面やや肥厚。手づくね成形。内面は丁寧なナデ調整。内面肥厚以外、瓦器椀のような成形手法。	見たことがない胎土。石英、長石、雲母を含む。	搬入品
Fig40 530	〃	〃	〃	15.7	4.8	6.6	円板状高台。糸切り？外面ロクロ目顕著。	精土	
Fig40 531	黒色土器 A類	〃	〃	(15.0)	(2.8)		体部内面ヘラミガキ。口縁外面横ヘラミガキ。	精土	搬入品
Fig40 532	土師器 皿	〃	〃	13.4	1.4	10.0	うすい造り。	精土	
Fig40 533	土師器 椀	〃	〃	(15.6)	(4.0)		外面激しいススケ、赤変。	チャート、中・細粒砂多し。	
Fig40 534	黒色土器 A類	〃	〃	14.8	5.2	7.2	口縁内面沈線状の段。内面ヘラミガキ、指ナデによる凹部には施されていない。外面も同様。底部レンズ状。高台は高く、八字状に開く。	精土	搬入品
Fig40 535	〃	〃	〃	16.8	(2.8)		内面炭素吸着。ロクロ成形。内面ヘラミガキ、外面横ナデ調整。	チャート、粗粒砂を多く含む。	在地産
Fig40 536	須恵器 椀	〃	〃	(16.0)	(3.8)		内外面ナデ調整。	精土	
Fig40 537	黒色土器 B類 椀	〃	〃		(1.2)	(7.0)	底部内外面丁寧なヘラミガキ。高台は八字状に開く。高台内面擦痕あり。	精土	
Fig40 538	〃	〃	〃	17.0	(4.4)		内外面横方向丁寧なヘラミガキ。内面沈線。	精土	
Fig40 539	陶器 椀	〃	〃	19.4	(4.2)		ロクロ成形。内外面横ナデ調整。口縁端摘み出し。内外面ススケ。二次的被熱。	精土	
Fig40 540	瓦器 椀	〃	集中2	13.5	(3.2)		体部外面指圧痕顕著。内外器表の荒れが激しい。	細・中流砂を多く含む。	
Fig40 541	瓦質 羽釜	〃	V集中6	(23.0)	(3.1)		内外面横ナデ調整。	精土	
Fig40 542	土師器 羽釜	〃	集中1	25.2	(6.6)		内外面横ナデ調整。鏝幅1.5cm。	花崗岩の石英中粒砂多量、雲母を含む。	摂津C2型
Fig40 543	〃	〃	集中2	21.4	(8.7)		鏝はほぼ口縁の位置に付く。鏝端面、上下横ナデ調整。外面ススケ、被熱赤変。鏝幅2.5cm。	石英の細・中粒砂を多く含む。	
Fig40 544	瓦器 椀	〃	V集中6	12.4	(3.0)		体部外面指圧痕顕著。内面暗文。口縁外面横ナデ調整。	精土	
Fig40 545	〃	〃	〃	16.0	2.0		内外面横ナデ調整。	精土	
Fig40 546	〃	〃	〃	(13.4)	(2.5)		口縁外面重ね焼き痕跡、1.5cm。口縁内外面横ナデ調整。内面暗文。	チャート他の砂粒。	
Fig40 547	土師器 杯	〃	〃		(2.8)	7.0	足高高台、八字状に大きく踏ん張る。ロクロ成形。	精土	
Fig40 548	土師器 羽釜	〃	〃		(4.4)		外面ススケ。鏝幅2.5cm。鏝厚1.5cm。	チャート、石英他細中粒砂、小礫を含む。	摂津C2型
Fig41 549	瓦器 椀	〃	SK32	11.8	(2.2)		口縁外面強い横ナデ調整。胴部外面指圧痕。	精土	
Fig41 550	〃	〃	SK34	11.8	(2.5)		口縁外面横ナデ調整。胴部外面荒いナデ調整、指圧痕。	精土	
Fig41 551	土師器 皿	〃	SK33	(14.0)	(2.6)		内外面横ナデ調整。内面ヘラミガキ。縦と横方向に直線的な細線が描かれている。	精土	
Fig41 552	瓦器 椀 底部	〃	SK34		(1.0)	3.2	体部と高台で胎土が異なる。内面暗文。	精土	
Fig41 553	土師器 皿	〃	〃	(12.4)	(1.7)	(11.2)	内面ヘラミガキ？	赤色風化礫を多く含む。	
Fig41 554	土師器 杯	〃	〃	(16.0)	(3.0)		内外面ヘラミガキ。外面に縦、横方向の直線を描く。	精土	
Fig41 555	土師器 長胴甕	〃	SK33	27.8	(5.2)		口唇部強い横ナデで、端部摘み出し。口縁内面のハケは綾杉状か？	石英、長石、小礫、粗粒砂を含む。金雲母多し。角閃石を含む。	
Fig42 556	土師器 杯	〃	SD10中層		(1.6)	(6.0)	糸切り。	精土	
Fig42 557	〃 底部	〃	〃		(2.5)	(6.0)	横ナデ調整。糸切り。	精土	
Fig42 558	瓦器 椀	〃	SK30中層	15.6	(3.2)		内面わずかに暗文。口縁内外面横ナデ調整。体部外面指圧痕。	精土	
Fig42 559	土師器 椀 底部	〃	〃		(1.7)	(3.6)	断面三角高台。	精土	
Fig42 560	土師器 杯	〃	SK31	(12.8)	(3.7)		ロクロ成形。口縁内面に細い沈線。	精土	

FigNO. 遺物番号	種別	調査区 (試掘)	遺構名・出土 地点・層位	口径 (cm)	器高 (cm)	底径 (cm)	特徴	胎土・材質	備考
Fig.42 561	青磁 碗	S	SK31	(16.6)	(2.8)			灰色精緻	
Fig.42 562	瓦器 椀	〃	SD10	13.5	4.1	4.6	外面に粘土接合痕を明瞭にとどめる。口縁外面横ナデ調整。体部外面指圧痕顕著。	精土	
Fig.42 563	土師器 土鍾	〃	SK30 中層				全長5.1cm 全幅1.2cm 全厚1.2cm 重量7.1g 孔径0.4cm	精土	
Fig.42 564	土鍾	〃	〃				全長5.3cm 全幅1.3cm 全厚1.3cm 重量7.1g 孔径0.5cm	精土	
Fig.43 565	土師器 甕	〃	SD11	15.0	(3.5)		外面縦方向ハケ、横ナデ調整。内面横ハケ。外面ススケ。	赤色チャート他の粗粒砂を含む。	
Fig.43 566	〃	〃	〃	29.0	(5.9)		口縁内外面横ナデ調整。口縁端部摘み上げ。胴部外面縦ハケ。	石英粒を多く含む。	
Fig.44 567	土師器 小杯	〃	包含層V層	(8.6)	(1.6)	(7.0)	内外面磨耗顕著。	精土	
Fig.44 568	〃	〃	〃	(7.2)	(1.7)		糸切り。	チャート粗粒多し。	
Fig.44 569	〃	〃	〃	(8.2)	(1.6)		糸切り。	チャート、石英など粗粒砂多し。	
Fig.44 570	〃	〃	〃	(7.4)	(1.4)		糸切り。平行圧痕あり。	石英、チャート等含む。	
Fig.44 571	〃	〃	〃	7.8	2.1	4.6	内外面横ナデ調整。糸切り。	チャートの粗粒砂、小礫を多く含む。	
Fig.44 572	〃	〃	〃	(7.0)	(2.2)	(4.8)	糸切り。	精土	
Fig.44 573	〃	〃	〃	(9.0)	(2.0)		器表の荒れが激しい。	精土	
Fig.44 574	土師器 小皿	〃	〃	8.4	1.3	4.4	ヘラ切り。横ナデ調整。	石英、粗・細粒を含む。	
Fig.44 575	〃	〃	〃	(9.8)	1.5	(6.0)	糸切り。横ナデ調整。	赤色粒多し。	
Fig.44 576	土師器 高台付小皿	〃	〃	(10.8)	3.7	(6.0)	底部糸切り。大きく高い脚貼付。横ナデ調整。	精土	
Fig.44 577	土師器 小杯	〃	〃		(0.9)	4.5	糸切り。	チャート、赤色粒を含む。	
Fig.44 578	〃	〃	〃	(9.0)	(3.2)	(5.0)	糸切り。横ナデ調整。	チャートを含む。	
Fig.44 579	土師器 小皿	〃	〃	(9.8)	(1.2)		横ナデ調整。ヘラ切り。	チャート他の粗粒多し。	
Fig.44 580	土師器 杯	〃	〃		(1.8)	6.8	ヘラ切り。ナデ調整。	赤色粒を多く含む。	
Fig.44 581	〃	〃	〃		(1.6)	7.2		細粒砂を多く含む。	
Fig.44 582	〃	〃	〃		(1.6)	(7.0)	糸切り。横ナデ調整。	チャート粗粒砂他を含む。	
Fig.44 583	〃	〃	〃		(1.1)	(7.0)	糸切り。	石英、チャート、粗粒多し。	
Fig.44 584	〃	〃	〃		(1.5)	(6.0)	内外面ナデ調整。	赤色粒多し。	
Fig.44 585	〃	〃	〃		(1.4)	(5.4)	ロクロ成形。糸切り。	精土	
Fig.44 586	〃	〃	〃		(2.0)	(8.0)	糸切り。磨耗が激しい。	精土	
Fig.44 587	〃	〃	〃		(1.1)	(6.0)	糸切り。	粗・細粒を含む。	
Fig.44 588	〃	〃	〃		(1.9)	(7.0)	全面磨耗。	精土	
Fig.44 589	〃	〃	〃		1.9	7.0		精土	
Fig.44 590	〃	〃	〃		(2.5)	(8.0)	横ナデ調整。糸切り。	精土	
Fig.44 591	〃	〃	〃		(4.1)	(7.0)		チャート他の粗粒多し。	
Fig.44 592	〃	〃	〃		(1.8)	(7.0)	器表の荒れが激しい。	赤色粒多し。	
Fig.44 593	〃	〃	〃		(1.5)	8.0		チャート粗粒、赤色粒含む。	
Fig.44 594	〃	〃	〃		(1.8)	(8.0)	糸切り。	赤色粒、長石、石英の粗粒多し。	
Fig.44 595	〃	〃	〃		(1.9)	6.8	糸切り。底部平行圧痕。	チャート粗粒を含む。	
Fig.44 596	〃	〃	〃	(11.0)	(3.2)	(6.0)	横ナデ調整。糸切り。	精土	
Fig.44 597	〃	〃	〃	(12.2)	(2.4)	(7.0)	ヘラ切り。	チャート、赤色粒を含む。	
Fig.44 598	〃	〃	〃		(1.7)	7.2	糸切り。	チャート、石英粗・細粒砂を含む。	

FigNO. 遺物番号	種別	調査区 (試掘)	遺構名・出土 地点・層位	口径 (cm)	器高 (cm)	底径 (cm)	特徴	胎土・材質	備考
Fig.44 599	土師器 杯	S	包含層V層		(3.0)	7.0	ベタ高台。外底糸切りと弱い削りか。	石英他の細・粗粒砂を含む。	
Fig.44 600	〃	〃	〃		(1.6)	(6.0)	糸切り。	チャート、他の小礫、粗粒を含む。	
Fig.44 601	〃	〃	〃	(11.0)	(3.5)	(7.0)	糸切り。	赤色粒多し	
Fig.44 602	土師器 椀	〃	〃		(2.0)	7.0	糸切り。	精土	
Fig.44 603	土師器 杯	〃	〃		(2.0)	(7.0)	糸切り。	赤色粒を多く含む。	
Fig.44 604	〃	〃	〃		(1.6)	6.6	糸切り。	精土	
Fig.44 605	〃	〃	〃	12.2	(4.3)		ロクロ成形。	チャート、赤色粒を含む。	
Fig.44 606	〃	〃	〃		(2.7)	(7.2)	糸切り。	チャート小礫を含む。	
Fig.44 607	〃	〃	〃	13.0	3.8	6.7	糸切り。	粗粒砂を多く含む。	
Fig.44 608	〃	〃	〃		(2.3)	8.0	厚い底部。内外面スケ。	精土	
Fig.44 609	土師器 椀	〃	〃		(3.2)	(6.6)	糸切り。円板状高台。	赤色粒を含む。	
Fig.44 610	土師器 杯	〃	〃	15.4	3.4		内外面横ナデ調整。外面ロクロ目。	チャート、赤色風化礫を多く含む。	
Fig.44 611	土師器 椀	〃	〃		(1.3)	5.0	外面 右→左の弱い削り。輪高台	細粒砂を多く含む。	
Fig.44 612	〃	〃	〃		(2.2)	8.8	内外面器表剥離。高台ハ字状に強く踏ん張る。輪高台。	石英、チャート粗粒砂、赤色粒砂多し	
Fig.44 613	〃	〃	〃		(2.0)	6.2	円板状高台。糸切り。	細・粗粒砂を含む。	
Fig.44 614	〃	〃	〃		(1.8)	7.6	外底糸切り。輪高台	石英、赤色粒砂多く含む。	
Fig.44 615	〃	〃	〃		(2.2)	(5.0)	断面逆台形の高台。内面ミガキ調整。外面 左→右の擦痕。輪高台。	精土	
Fig.44 616	〃	〃	〃		(2.2)		高台剥離。糸切り。輪高台。	チャート小礫を含む。	
Fig.44 617	〃	〃	〃	(14.0)	(4.7)		外面ロクロ目顕著。	石英、角閃石を含む。	搬入品？
Fig.44 618	〃	〃	〃		(2.8)	7.0	しっかりした高台。内外面横ナデ調整。輪高台	チャート、細・粗粒多し。	
Fig.44 619	〃	〃	〃		(2.8)	6.0	高台ハ字状に開く。調整不明。輪高台。	石英、粗粒を含む。	
Fig.44 620	〃	〃	〃	14.8	(3.0)		横ナデ調整。	精土	
Fig.44 621	〃	〃	〃		(2.8)	6.7	糸切り。貼付高台。外面に左右方向の削りあり。内面横ナデ調整。高台付近にハケ目。輪高台	チャート小礫、細・粗粒を含む。	
Fig.45 622	須恵器 杯	〃	〃		(1.3)	(8.4)	横ナデ調整。	精土	
Fig.45 623	須恵器 椀	〃	〃		(1.8)	(6.0)	糸切り。	精土	
Fig.45 624	須恵器 杯	〃	〃		(1.2)	(7.6)	貼付高台。横ナデ基調。	精土	
Fig.45 625	〃	〃	〃	13.2	4.2	9.2	内面自然釉。玉縁口縁。外面擦痕。外面褐色塗布物あり。	精緻	
Fig.45 626	須恵器 椀	〃	〃	13.0	(4.3)		外面強い横ナデ調整。内面 左→右方向削り、横ナデ調整。	長石他の砂粒を含む。	
Fig.45 627	須恵器 皿	〃	〃	13.8	(2.8)		口縁外反。内面溝有り。	精土	
Fig.45 628	須恵器 蓋	〃	〃	13.0	(1.5)		口縁端部肥厚。内外面横ナデ調整。	精土	
Fig.45 629	須恵器 杯	〃	〃	13.2	3.3	8.6	横ナデ調整。	精土	
Fig.45 630	須恵器 椀	〃	〃	15.4	(4.4)		外面ロクロ目、横ナデ調整。	精土	
Fig.45 631	須恵器 蓋	〃	〃	(23.6)	(3.6)		横ナデ調整。	精土	
Fig.45 632	黒色土器 A類 椀	〃	〃		(4.8)		口縁部内面に太い沈線。外面指圧痕がかすかに見られる。	精土	搬入品
Fig.45 633	黒色土器 B類 椀	〃	〃		(1.7)	9.0	内面ヘラミガキ。外底にもヘラミガキが見られ、指圧痕も認められる。	雲母を多く含む。精土	〃
Fig.45 634	〃	〃	〃	14.6	(3.8)		口縁部内面沈線。内外面ヘラミガキ。	雲母を多く含む。精土	〃
Fig.45 635	黒色土器 A類 椀	〃	〃	15.4	(4.0)		口縁部内面太い沈線。内面横ヘラミガキ。胴部外面削り、ヘラミガキ。	石英、長石を含む。	〃
Fig.45 636	瓦器 小皿	〃	〃	7.7	1.4	3.6	口縁内外面強い横ナデ調整。外底ナデ調整、凹凸顕著。		

FigNO. 遺物番号	種別	調査区 (試掘)	遺構名・出土 地点・層位	口径 (cm)	器高 (cm)	底径 (cm)	特徴	胎土・材質	備考
Fig.45 637	瓦器 小皿	S	包含層V層	7.8	(1.3)			石英粒を含む。	
Fig.45 638	〃	〃	〃	7.3	1.2	5.5	外底指圧痕。	精土	
Fig.45 639	〃	〃	〃	(8.8)	(1.9)		口縁内外面横ナデ調整。	精土	
Fig.45 640	〃	〃	〃	7.6	(1.4)		口縁内外面横ナデ調整。	チャート、赤色風化礫を含む。	
Fig.45 641	〃	〃	〃	8.8	1.6	2.0	口縁外面横ナデ調整。		
Fig.45 642	〃	〃	〃	(8.0)	(1.3)		口縁内外面横ナデ調整。外底ナデ調整。	石英粒を多く含む。	
Fig.45 643	〃	〃	〃	7.2	1.0	5.0	口縁部外面横ナデ調整。	精土	
Fig.45 644	〃	〃	〃	9.4	1.5	6.0	横ナデ調整。	精土	
Fig.45 645	〃	〃	〃	(8.4)	(1.5)		外底指圧痕顕著	精土	
Fig.45 646	〃	〃	〃	7.0	1.4	3.4	内面底暗文、爪痕が2つ有り。	精土	
Fig.45 647	〃	〃	〃	8.3	1.9	2.9	口縁部外面横ナデ調整。	精土	
Fig.45 648	白磁 皿	〃	〃		(0.8)	4.2	外面下半まで施釉。	白色精緻	
Fig.45 649	瓦器 椀	〃	〃		(2.1)	2.8	断面カマボコ状の細い高台。直線的な暗文。	精土	
Fig.45 650	〃	〃	〃		(1.8)	4.2	内面暗文。断面三角の小さな高台。	精土	
Fig.45 651	〃	〃	〃		(1.3)	(4.0)	断面三角の細い高台。底部㊦印有り。	精土	
Fig.45 652	〃	〃	〃	(14.0)	(3.5)		口縁部外面横ナデ調整。胴部外面指圧痕、削り、ナデ調整。	焼成土器。精土	
Fig.45 653	〃	〃	〃	11.7	(3.0)		口縁部外面強い横ナデ調整。胴部外面指頭圧痕顕著。内面わずかに暗文を認める。	精土	
Fig.45 654	〃	〃	〃	12.2	(3.3)		口縁部外面 幅の広い横ナデ調整。内面ヘラミガキ。外面下半指圧痕。	精土	
Fig.45 655	〃	〃	〃	(12.6)	(2.7)		口縁部外面の横ナデは弱い。胴部外面指頭圧痕。内面横ヘラミガキ。	チャート、石英、粗流砂を含む。	
Fig.45 656	〃	〃	〃	12.4	(2.2)		口縁部外面横ナデ調整。	精土	
Fig.45 657	〃	〃	〃	12.4	(2.9)		口縁部内外面横ナデ調整。体部外面指頭圧痕。内面ヘラミガキ。		
Fig.45 658	〃	〃	〃	12.4	(2.8)		口縁部外面横ナデ調整。胴部外面指圧痕。内面平行の暗文。	石英粒を含む。	
Fig.45 659	〃	〃	〃	12.0	(2.8)		口縁部外面横ナデ調整。内外面摩耗。体部外面指圧痕。	チャート、長石、石英粒を含む。	
Fig.45 660	〃	〃	〃	(13.0)	(3.1)	(3.4)	体部外面指圧痕。	石英、長石の粗粒砂を含む。	
Fig.45 661	〃	〃	〃	12.6	(3.5)		口縁部外面横ナデ調整。体部外面指頭圧痕顕著、弱い削り有り。暗文を認めない。	チャート、赤色粒を含む。	在地産?
Fig.45 662	〃	〃	〃	14.0	(3.0)		内面全面、外面中位まで施釉。灰オリーブ色の釉。体部下半 左→右方向の強い削り。灰釉。		
Fig.45 663	〃	〃	〃	16.8	(3.0)		口縁部外面横ナデ調整。器壁がうすい。内面暗文。	精土	
Fig.45 664	〃	〃	〃	13.0	(3.0)		口縁部外面横ナデ調整。体部外面指圧痕。	精土	
Fig.45 665	〃	〃	〃	(13.2)	(4.0)		口縁部外面横ナデ調整。体部外面指圧痕顕著。内面ナデ調整、わずかにヘラミガキ。断面カマボコ状の小さい高台。	チャートを含む。	在地産
Fig.45 666	〃	〃	〃	13.8	(3.0)		口縁部内外面横ナデ調整。胴部外面指圧痕。内面の暗文は摩耗により不明。	精土	
Fig.45 667	〃	〃	〃	14.5	3.1	4.5	口縁部外面横ナデ調整。内面わずかに直線的な暗文を認める。断面カマボコ状の高台。	チャートの礫を含む。	
Fig.45 668	〃	〃	〃	13.0	(2.5)		口縁部外面横ナデ調整。体部外面指頭圧痕顕著。内面暗文。	精土	
Fig.45 669	〃	〃	〃	12.8	3.5	3.2	口縁部外面横ナデ調整。平底風の底部中央に極めて扁平な高台。胴部外面指圧痕。内面螺旋状の暗文。北野型式 A2、B1、C3、D2、E5(5回転)	精土	Ⅲ2 13C
Fig.46 670	〃	〃	〃	12.4	(3.4)		口縁部外面横ナデ調整。胴部外面指頭圧痕顕著。内面のヘラミガキは摩耗のため確認できない。	石英細・粗粒砂を含む。	
Fig.46 671	〃	〃	〃		(3.0)	(4.6)	口縁部外面横ナデ調整。平底風な底部に扁平な高台。内面わずかに暗文。	精土	
Fig.46 672	〃	〃	〃	(17.0)	(2.5)		口縁部外面横ナデ調整。	チャート礫、赤色粒を多く含む。	在地産?
Fig.46 673	〃	〃	〃	11.8	(2.4)		口縁部外面横ナデ調整。内面に細い沈線。暗文をわずかに認める。	精土	

FigNO. 遺物番号	種別	調査区 (試掘)	遺構名・出土 地点・層位	口径 (cm)	器高 (cm)	底径 (cm)	特徴	胎土・材質	備考
Fig.46 674	瓦器 椀	S	包含層V層		(2.8)	(5.8)	断面カマボコ状の底部高台。	精土	
Fig.46 675	〃	〃	〃	15.0	(3.5)		口縁部外面横ナデ調整。内面暗文。	精土	
Fig.46 676	〃	〃	〃	13.4	(3.0)		口縁外面横ナデ調整。内面ヘラミガキがわずかに見られる。外面ススケ。	石英粒を含む。	
Fig.46 677	〃	〃	〃	14.8	(3.2)		口縁外面強い横ナデ調整。体部外面指頭圧痕顕著。内面横方向ヘラミガキ。	長石、石英粒多し。チャート無し。	搬入品
Fig.46 678	青磁 碗	〃	〃		(1.9)		黄緑色の釉がうすくかかる。	精緻な胎土	I-5-b
Fig.46 679	〃	〃	〃		(2.0)		鎚連弁。オリープ灰色の釉。貫入。	灰色精緻	〃
Fig.46 680	〃	〃	〃		(3.2)		灰緑濁色。	灰色精緻	〃
Fig.46 681	〃	〃	〃	12.8	(2.8)		薄緑色。器壁薄い。鎚連弁と間弁を認める。	白色精緻	
Fig.46 682	〃	〃	〃	(12.6)	(3.5)		外面線描連弁の内を櫛目で充填。内面櫛描短線とジグザグ文。灰オリープ色の釉。	灰色精緻	
Fig.46 683	〃	〃	〃	(15.0)	(3.3)		オリープ黄色の釉。貫入有り。	灰色精緻	I-5-b
Fig.46 684	〃	〃	〃	(17.0)	(2.7)			灰色精緻	〃
Fig.46 685	〃	〃	〃	13.8	(4.6)		灰白色の釉。	灰白色精緻	〃
Fig.46 686	〃	〃	〃	17.0	4.1		二次的被熱、赤変。		〃
Fig.46 687	〃	〃	〃		(3.0)	(5.4)	鎚連弁に櫛描。透明度の高い釉、貫入。高台内の釉は削り取る。	灰色堅緻	I-6-b
Fig.46 688	〃	〃	〃	16.0	7.0	6.5	畳付へ状になる。2本の沈線によって内面を分割。区画内に文様。高台ハ字状。全体に重厚。畳付から高台内にかけて丁寧な釉を削る。	灰色精緻	I-4-b
Fig.46 689	美濃山 碗	〃	〃		(2.0)	9.0	断面三角の削り出し高台。	精緻	
Fig.46 690	白磁 小杯	〃	〃		(1.2)			灰白色精緻	
Fig.46 691	青磁 碗	〃	〃		(1.6)	5.2	高台内雑に釉を掻き取り。	灰色堅緻	
Fig.46 692	青磁 盤	〃	〃	21.8	(2.4)		オリープ灰色の釉がやや厚くかかる。ところどころ釉がかかっていない部分がある。	灰色やや粗い胎土	
Fig.46 693	青磁 皿	〃	〃		(2.1)	(11.4)	断面三角の高台。体部内面丸ノミ工具による花卉。内外全面施釉。緑濁色の釉。	灰色精緻	
Fig.46 694	白磁 皿	〃	〃	10.0	(1.4)		透明の釉。	灰白色精緻	IV類
Fig.46 695	近世 陶磁器碗	〃	〃	(11.4)	(2.8)		銅緑釉。	黄白色やや粗い。	
Fig.46 696	近世 陶磁器皿	〃	〃		(1.6)	(2.6)	銅緑釉。見込みを蛇ノ目状に掻き取る。	精土	肥前 内野山窯
Fig.46 697	常滑 鉢	〃	〃	22.6	(4.8)		ナデ調整。口縁内面に弱い段有り。	精土、石英粒を含む。	備前？
Fig.46 698	東播系 捏鉢	〃	〃	(24.0)	(3.0)		口縁部外面自然釉。	粗い胎土	
Fig.46 699	〃	〃	〃	(25.4)	(3.3)		口縁部外面黒色化。	石英、他の細・粗粒砂を多く含む。	
Fig.46 700	〃	〃	〃	(24.6)	(4.5)			精土	
Fig.46 701	〃	〃	〃	(26.0)	(4.9)		褐色に発色。	チャート、石英、小礫を多く含む。	
Fig.46 702	〃	〃	〃		(5.3)	(12.0)	内面摩耗。外面横ナデ調整。	石英粒を多く含む。	
Fig.46 703	〃	〃	〃	(28.0)	(10.5)		内外面横ナデ調整。	精土でチャート、小礫を含む。	
Fig.47 704	土師器 羽釜	〃	〃		(3.5)		鈔幅2cm、厚さ1.3cm。鈔上下、口縁部横ナデ調整。胴部から鈔先端部までススケ。	石英、長石粗粒砂多し	摂津C2型
Fig.47 705	瓦質 羽釜	〃	〃		(4.3)		断面カマボコ状の突帯貼付。	チャート精粒を多く含む。	
Fig.47 706	土師器 羽釜	〃	〃		(3.6)		口縁内外面ナデ調整。内面一部ハケ調整。	チャート、石英を多く含む。	
Fig.47 707	〃	〃	〃		(3.9)			チャート粗粒を含む。	
Fig.47 708	〃	〃	〃	(21.8)	(3.3)		鈔から胴部にかけてススケ。	石英粗粒を多く含む。	東播系
Fig.47 709	瓦質 羽釜	〃	〃	20.4	(4.6)		鈔～口縁内外面横ナデ調整。口縁外面3条の凹線。内面横ハケ、横ナデ調整。	長石、石英を多く含む。	
Fig.47 710	瓦質 鍋	〃	〃	23.7	(4.0)			チャート小礫、粗粒砂多し。	

FigNO. 遺物番号	種別	調査区 (試掘)	遺構名・出土 地点・層位	口径 (cm)	器高 (cm)	底径 (cm)	特徴	胎土・材質	備考
Fig47 711	土師器 羽釜	S	包含層V層	22.6	(5.1)		鑊が下方につく。口縁3条の凹線。鑊と口縁内外面は強い横ナデ調整。胴部外面擦痕顕著。内面横ハケ、ナデ調整。	チャートの粗粒砂を多く含む。	和泉系
Fig47 712	瓦質 羽釜	〃	〃		(7.2)		断面台形状の鑊。鑊上下、口縁部強い横ナデ調整。胴部外面ナデ調整、指頭圧痕が残る。鑊下部から胴部にかけてススケ。	精土	
Fig47 713	〃	〃	〃	24.6	(4.8)		口縁端面取り。口縁部内面、鑊上下横ナデ調整。胴部内外面横ハケ、ナデ調整。内面に1条の沈線。鑊の幅1cm。	石英粗粒砂を含む。	
Fig47 714	土師器 羽釜	〃	〃	22.0	(5.8)		内外面横ナデ調整。	石英を多く含む。	摂津C2型
Fig47 715	〃	〃	〃		(6.0)		鑊下から胴部にかけてススケ、赤変。内面ススケ。	石英粒を多く含む。	〃
Fig47 716	瓦質 羽釜	〃	〃	27.0	(7.0)		鑊幅1.5cm。鑊上下、口縁内外面横ナデ調整。胴部外面指圧痕顕著。鑊下から胴部にかけてススケ。	石英粒を多く含む。	
Fig47 717	土師器 羽釜	〃	〃	26.4	(6.9)		鑊欠損。胴部外面縦ハケ。内面ナデ調整。	石英粒を多く含む。	摂津C2型
Fig47 718	〃	〃	〃	24.4	(7.0)		鑊上下および先端部 強い横ナデ調整。胴部外面縦ハケ、ススケ。	石英粒多し。	〃
Fig47 719	瓦質 羽釜	〃	〃	27.0	(3.9)		断面方形の鑊貼付。胴部外面指圧痕。	精土	
Fig47 720	土師器 羽釜	〃	〃	26.5	(6.0)			石英粒を多く含む。	摂津C2型
Fig47 721	鍋	〃	〃	28.0	(4.5)		口縁凹状。内外面ナデ調整。口縁部外面強い横ナデ調整。口唇部から胴部外面にかけてススケ。	石英粒を多く含む。	
Fig47 722	常滑 甕 底部	〃	〃		(3.9)	16.0	内面自然釉。	石英、他の小礫、粗粒を含む。	
Fig47 723	土錘	〃	〃				全長3.0cm 全幅1.2cm 全厚1.1cm 重量3.6g 孔径0.5cm	精土	
Fig47 724	〃	〃	〃				全長2.8cm 全幅1.0cm 全厚1.0cm 孔径0.5cm 重量1.9g	粗粒を多く含む。	
Fig47 725	〃	〃	〃				全長2.9cm 全幅1.1cm 全厚1.2cm 重量3.0g 孔系0.3cm	精土	
Fig47 726	〃	〃	〃				全長4.0cm 全幅1.7cm 全厚1.6cm 孔径0.4cm 重量8.8g	精土	
Fig47 727	〃	〃	〃				全長4.0cm 全幅1.4cm 全厚1.5cm 重量6.6g 孔径0.5cm	精土、赤色風化礫を含む。	
Fig47 728	〃	〃	〃				全長3.8cm 全幅1.3cm 全厚1.3cm 重量5.6g 孔径0.5cm	精土	
Fig47 729	〃	〃	〃				全長(3.7cm) 全幅1.5cm 全厚1.2cm 孔径0.5cm 重量5.3g	精土	
Fig47 730	〃	〃	〃				全長6.0cm 全幅2.3cm 全厚2.1cm 孔径0.7cm 重量26.2g	粗粒砂を多く含む。	
Fig47 731	〃	〃	〃				全長4.9cm 全幅1.1cm 全厚1.1cm 孔径0.3cm 重量4.6g	精土	
Fig47 732	〃	〃	〃				全長4.9cm 全幅1.3cm 全厚1.3cm 孔径0.5cm 重量7.28g	精土	
Fig47 733	〃	〃	〃				全長4.9cm 全幅1.5cm 全厚1.4cm 孔径0.5cm 重量7.5g	チャートの礫を含む。	
Fig47 734	土製品	〃	〃				全長3.1cm 全幅3.2cm 全厚3.0cm 重量44.9g サイコロ状の四角柱で角を面取り。		
Fig48 735	青磁 碗 底部	〃	包含層VII層		(3.6)	5.6	釉はうすくかかる。外底に目跡が付着。釉は一部高台を越えて外底にも見られる。	灰色精緻	龍泉窯系
Fig48 736	土師器 小杯	〃	〃	10.0	2.1	6.4		精土	
Fig48 737	〃	〃	〃	9.7	2.0	6.2	糸切り。内外面横ナデ調整。	チャート他の砂粒含む。	
Fig48 738	瓦器 椀	〃	〃	11.4	(3.0)		口縁外面横ナデ調整。内面わずかにヘラミガキ(暗文)が認められる。	精土	
Fig48 739	土師器 椀	〃	〃		(2.3)	(7.0)	ロクロ成形。	石英、長石、チャート粒を多く含む。	
Fig48 740	土師器 杯	〃	〃	(13.8)	(3.3)	(8.0)	静止糸切り?内外面横ナデ調整。	石英、チャート他の細粒砂を多く含む。	
Fig48 741	土師器 椀	〃	〃	(13.0)	(3.2)		ロクロ成形。内外面横ナデ調整。内面ヘラミガキが部分的に認められる。口縁部摘み出し。	精土	
Fig48 742	黒色土器 B類 椀	〃	〃	14.0	(2.3)		内外面ヘラミガキ。	精土。雲母を多く含む。	搬入品
Fig48 743	須恵器 椀	〃	〃		(2.2)		円板貼付高台、貼付部明瞭。糸切り。内外面に火燻文。	精土	
Fig48 744	須恵器 皿	〃	〃	15.8	(1.8)		横ナデ調整。	精土	
Fig48 745	黒色土器 A類 椀	〃	〃	(16.0)	(3.3)		内外面横ナデ調整。	石英、長石、雲母の細・中粒砂を多く含む。	搬入品
Fig48 746	須恵器 鉢	〃	〃	17.4	(3.0)		横ナデ調整。	精土	

FigNO. 遺物番号	種別	調査区 (試掘)	遺構名・出土 地点・層位	口径 (cm)	器高 (cm)	底径 (cm)	特徴	胎土・材質	備考
Fig.48 747	黒色土器 B類 椀	S	包含層Ⅶ層		(1.5)	9.4	内底横方向に丁寧なミガキ。		搬入品
Fig.48 748	須恵器 蓋	〃	〃	12.4	2.1		丁寧な横ナデ調整。摘み径1.9cm。	精土	
Fig.48 749	土師器 椀	〃	〃		(3.8)	7.0	内外面横ナデ調整。糸切り。	精土	
Fig.48 750	須恵器 壺	〃	包含層Ⅷ層		(3.7)	12.1	ロクロ成形右まわり。底部中央2.5×3cmの楕円孔を 焼成後に穿つ。内外面横ナデ調整。	精土	
Fig.48 751	須恵器 皿	〃	〃	(17.0)	(1.9)		内外面丁寧な横ナデ調整。	精土	
Fig.48 752	土師器 皿	〃	〃	19.4	2.4	15.2	内外面丁寧なヘラミガキ。	赤色風化礫を含む。	
Fig.48 753	須恵器 杯	〃	〃		(1.5)	(7.0)	ヘラ切り、ナデ調整。ロクロ成形左まわり。内外面横 ナデ調整。	精土	
Fig.48 754	土師器 杯	〃	〃	8.9	3.1	5.1	ロクロ成形。ヘラ切り。内外面横ナデ調整。	精土	
Fig.48 755	〃	〃	〃	12.4	2.8	8.1	外底に粘土紐の単位(幅1cm)をわずかに認める。	精土	
Fig.48 756	〃	〃	〃		(2.5)	8.0	細身の高台がハ字状にふんばる。	赤色風化礫を含む。	
Fig.48 757	須恵器 杯	〃	〃		(2.0)	(12.0)	ヘラ切り、ナデ調整。内外面横ナデ調整。	精土	
Fig.48 758	須恵器 壺	〃	〃		(2.1)	(9.0)	内外面丁寧な横ナデ調整。	精土	
Fig.48 759	土師器 杯	〃	〃		(2.4)	10.3	ロクロ成形。	精土	
Fig.48 760	須恵器 蓋	〃	〃		(2.2)		丁寧な横ナデ調整。	精土	
Fig.48 761	須恵器 皿	〃	〃		(1.6)	10.6	ヘラ切り。ナデ調整。外底火襷文。内底に屋根と見ら れる線絵画有り。	精土	
Fig.48 762	土師器 杯	〃	〃	13.2	(2.8)		ロクロ成形。ヘラ切り。内外面横ナデ調整。	赤色風化礫の細・中粒砂 を含む。	
Fig.48 763	〃	〃	〃		(1.6)	8.0	横ナデ調整。	精土	
Fig.48 764	須恵器 蓋	〃	包含層Ⅹ層	15.8	(3.3)		ロクロ回転右まわり。内外面丁寧な横ナデ調整。	精土	
Fig.48 765	〃	〃	〃	(18.2)	3.5		ロクロ回転右まわり。立ち上がり外面縦方向の細い 沈線が6条。天井部外面ヘラケズリ。口縁端部内面わ ずかに段有り。	精土	
Fig.48 766	土師器 長銅甕	〃	包含層 Ⅶ～Ⅹ層	(25.0)	(4.3)		シャープなつくり。口縁内外面丁寧な横ナデ調整。 口縁内面下地に横ハケ。発色が他の甕と大きく異なる。 外面ススケ。	石英、雲母、角閃石を多く 含む。	搬入品
Fig.48 767	〃	〃	包含層Ⅷ層	(23.6)	(6.0)		口縁端部上方摘み上げ、凹状。ハケ調整。	石英粒を多く含む。	
Fig.48 768	土師器甕 紀伊型	〃	〃	27.4	(5.6)		口縁は受け口状を呈す。口縁内外面横ナデ調整。胴 部外面縦ハケ、ナデ調整(ハケはほとんど消えてい る。)	結晶片岩、雲母細粒多し。	
Fig.48 769	土師器 羽釜	〃	〃	20.0	(4.2)		口縁とほぼ同じ位置に鈔有り。鈔、口縁横ナデ調整。 鈔強いナデ調整。	石英粗・細粒多し。	
Fig.48 770	〃	〃	〃	26.4	(4.8)		口縁からわずかに下に鈔有り。口縁、鈔内外面横ナ デ調整。内外面ススケ。口唇部、鈔先端部強い横ナデ 調整により凹状。	石英中・粗粒多し。	
Fig.48 771	土錘	〃	包含層Ⅶ層				全長4.9cm 全幅1.3cm 全厚1.3cm 重量5.3g 孔径0.5cm	チャート細粒、シャー モットを含む。	
Fig.48 772	〃	〃	〃				全長3.7cm 全幅1.3cm 全厚1.3cm 重量5.3g 孔径0.4cm	石英、長石の細・中粒砂を 含む。	
Fig.48 773	〃	〃	〃				全長5.0cm 全幅1.3cm 全厚1.2cm 重量6.4g 孔径0.4cm	チャート他の細～中粒砂 を含む。	
Fig.49 774	瓦器 小皿	〃	包含層	9.2	1.4	5.2	口縁内外面横ナデ調整。外底凹凸。	精土	
Fig.49 775	〃	〃	〃	8.4	(1.2)		口縁内外面横ナデ調整。	石英粗粒を多く含む。	
Fig.49 776	土師器 小皿	〃	〃	8.9	1.5	6.3	ヘラ切り。	赤色粒、チャート、石英を 含む。	
Fig.49 777	〃	〃	〃	(11.0)	(2.1)		口縁端部摘み上げ、横ナデ調整。体部外面指頭圧痕 顕著。	精土。金雲母を含む。	
Fig.49 778	土師器 小杯	〃	〃	(9.8)	(2.0)	(6.0)	ヘラ切り。	赤色粒多し。	
Fig.49 779	〃	〃	〃	(8.0)	1.7	5.0	二次的被熱のためススケ、一部赤変。ヘラ切り、ナデ 調整。	精土	
Fig.49 780	〃	〃	〃	10.4	2.2	7.0	ヘラ切り。	精土	
Fig.49 781	土師器 小皿	〃	〃	9.6	1.4	5.8	内外面横ナデ調整。糸切り。	精土	
Fig.49 782	土師器 小杯	〃	〃	7.2	1.7	4.8	横ナデ調整。糸切り。	精土	

FigNO. 遺物番号	種別	調査区 (試掘)	遺構名・出土 地点・層位	口径 (cm)	器高 (cm)	底径 (cm)	特徴	胎土・材質	備考
Fig.49 783	土師器 杯	S	包含層		(14)	6.0	ヘラ切り。	チャート、赤色粒、粗粒砂多し。	
Fig.49 784	〃	〃	〃		(12)	6.4	底部薄い。輪造りか？内外面ナデ調整。内面ススケ。	精土	
Fig.49 785	〃	〃	〃		(15)	(6.0)	横ナデ調整。ヘラ切り。	精土	
Fig.49 786	〃	〃	〃		(13)	6.0		粗粒砂を多く含む。	
Fig.49 787	〃	〃	〃		(16)	7.2	糸切り。	チャート、細・粗粒砂多し。	
Fig.49 788	〃	〃	〃		(14)	(6.0)	ヘラ切り。	精土	
Fig.49 789	〃	〃	〃		(23)	(8.4)	糸切り。	細粗粒を多く含む。	
Fig.49 790	〃	〃	〃		(21)	6.8	全面ナデ調整。	精土	
Fig.49 791	〃	〃	〃		(15)	6.4	糸切り。	精土	
Fig.49 792	〃	〃	〃		(15)	(6.2)	糸切り。	細粗粒砂を含む。	
Fig.49 793	〃	〃	〃		(17)	6.2	糸切り。	精土	
Fig.49 794	土師器 椀	〃	〃		(23)	6.8	糸切り。円底段有り。	精土	
Fig.49 795	〃	〃	〃		(21)	(6.6)	糸切り。	精土	
Fig.49 796	〃	〃	〃		(36)	(6.6)	糸切り。	精土	
Fig.49 797	〃	〃	〃		(16)	5.8	器表剥離。	精土。石英粒を含む。	
Fig.49 798	〃	〃	〃		(18)	6.8		粗粒砂を多く含む。	
Fig.49 799	〃	〃	〃		(43)	7.0	底部糸切り、ナデ調整。ハ字状にふんばる高台。器表の荒れがはげしい。	石英、長石、角閃石を含む。	
Fig.49 800	〃	〃	〃		(27)	(6.0)	ベタ高台。糸切り。	精土	
Fig.49 801	〃	〃	〃		(13)	7.4	乳白色に発色。糸切り。	精土	
Fig.49 802	〃	〃	〃		(26)	6.4	外面弱い削り、ナデ調整。	精土	
Fig.49 803	土師器 足高台杯	〃	〃		(28)	5.6		粗粒砂を含む。	
Fig.49 804	土師器 椀	〃	〃		(32)	(7.0)	内面ミガキ。外面ロクロ目。糸切り。断面逆台形状の高台。	石英、チャート、赤色粒を含む。	
Fig.49 805	〃	〃	〃		(22)			精土。赤色粒多し。	
Fig.49 806	土師器 杯	〃	〃	(14.0)	(3.6)		ロクロ成形。	チャート小礫を含む。	
Fig.49 807	〃	〃	〃	15.6	(3.2)		外面ロクロ目。横ナデ調整。	チャート、石英、赤色粒多し。	
Fig.49 808	土師器 椀	〃	〃		(3.8)	(7.0)	円板状高台。糸切り。	小礫、粗粒砂、チャート他を含む。	
Fig.49 809	〃	〃	〃		(4.5)	(6.0)	円板状高台。糸切り。	精土	
Fig.49 810	土師器 杯	〃	〃	12.6	4.8	6.2	外面沈線状のロクロ目。	精土	
Fig.49 811	〃	〃	〃	(15.8)	(3.7)	(7.4)	外面ロクロ目。糸切り。底部断面に円板を確認できる。	チャート、赤色粒多し。	
Fig.49 812	〃	〃	〃	14.8	4.1	7.4	外面ロクロ目。糸切り。	赤色粒多し。	
Fig.49 813	〃	〃	〃	13.8	4.0	6.4	外面ロクロ目。外底糸切り。底部の円板を断面で確認できる。	石英、チャート細粒を含む。	
Fig.50 814	瓦器 椀	〃	〃		(1.1)	3.4	断面三角貼付高台。外面は褐色に発色。内面ヘラミガキ。	チャート小礫を含む。	
Fig.50 815	瓦器 小皿	〃	〃	7.4	1.45		口縁外面横ナデ調整。外底凹凸。	精土	
Fig.50 816	〃	〃	〃	8.4	1.2	6.6	外底凹凸面、ナデ調整。	石英他的小礫含む。	
Fig.50 817	〃	〃	〃	7.9	1.8		口縁外面横ナデ調整。	精土。チャート小礫を少し含む。	
Fig.50 818	瓦器 椀	〃	〃	11.8	2.8	4.6	口縁外面横ナデ調整。胴部外面指頭圧痕。小さな高台。内面摩耗。	石英、長石、角閃石を含む。	
Fig.50 819	〃	〃	〃	13.0	(2.65)		口縁外面横ナデ調整。内面に暗文。	精土	
Fig.50 820	〃	〃	〃	(12.6)	(2.6)		口縁外面横ナデ調整。体部外面指頭圧痕。	精土	

FigNO. 遺物番号	種別	調査区 (試掘)	遺構名・出土 地点・層位	口径 (cm)	器高 (cm)	底径 (cm)	特徴	胎土・材質	備考
Fig.50 821	瓦器 椀	S	包含層	12.2	(2.5)		口縁外面横ナデ調整。内面摩耗。	精土	
Fig.50 822	〃	〃	〃	13.6	(3.0)		口縁外面横ナデ調整。内面摩耗。	精土	
Fig.50 823	〃	〃	〃	15.2	(3.2)		口縁外面強い横ナデ調整。胴部外面指圧痕。内面横方向の暗文がわずかに見られる。	精土	
Fig.50 824	〃	〃	〃	12.2	(2.95)		口縁外面から胴部にかけて幅広く横ナデ調整。内面螺旋状暗文。	精土	
Fig.50 825	〃	〃	〃	15.4	(3.1)		口縁外面横ナデ調整。内面暗文。	精土	
Fig.50 826	〃	〃	〃		(1.1)	2.8	断面三角の高台。	石英、長石を多く含む。	搬入品
Fig.50 827	白磁 小皿底部	〃	〃		(1.4)	3.7	内面透明釉。	精緻	
Fig.50 828	青磁輪花 皿	〃	〃		(1.8)		透明度のある灰オリーブ釉。	灰白色精緻	
Fig.50 829	白磁 皿	〃	〃		(2.6)		口禿皿。	灰色精緻	
Fig.50 830	白磁 小皿	〃	〃		(1.2)	5.2	底部釉を掻き取る。内面画花文。	灰白色精緻	陰刻花
Fig.50 831	〃	〃	〃	12.8	(2.3)		口禿。	白色精緻	
Fig.50 832	青磁 小皿	〃	〃	11.6	(1.4)		外面底部付近露胎。透明度のある灰色の釉。	精土	龍泉窯系
Fig.50 833	白磁 小皿	〃	〃	9.0	2.4	4.0	切高台。見込みに目跡。透明釉。貫入。	白色精緻	
Fig.50 834	青磁 碗	〃	〃	14.1	(1.8)		透明度のあるオリーブ釉。口縁がわずかに外反。内面に圏線1条。	灰色精緻	龍泉窯系
Fig.50 835	〃	〃	〃	16.4	(3.0)		内面2本の圏線。	精緻	〃
Fig.50 836	〃	〃	〃	14.4	(2.5)		鎚連弁文。	灰色精緻	〃
Fig.50 837	〃	〃	〃	14.2	(3.4)		鎚連弁文。	灰色精緻	〃
Fig.50 838	〃	〃	〃	18.0	(3.6)		鎚連弁文。	灰色、やや粗い胎土	〃
Fig.50 839	〃	〃	〃	(16.6)	(6.3)		鎚連弁文。貫入。	灰色堅緻	〃
Fig.50 840	〃	〃	〃		(2.0)	5.8	薄緑色の釉。見込みに印字。畳付の一部まで施釉。	灰色精緻	〃
Fig.50 841	〃	〃	〃		(2.2)		オリーブ色の透明度のある釉。櫛目有り。	灰白色精緻	同安窯系
Fig.50 842	志野焼 小皿	〃	〃	11.0	2.3	5.9	削出し高台。外底削り。外底まで施釉。	粗い胎土	
Fig.50 843	瀬戸 天目	〃	〃	12.4	(3.2)		黒色鉄釉。	灰白色精緻	
Fig.50 844	備前 播鉢	〃	〃	24.0	(5.0)			石英粒を多く含む。	
Fig.50 845	東播系 捏鉢	〃	〃	28.0	(3.2)		内外面横ナデ調整。	精土	
Fig.50 846	〃	〃	V	(30.0)	(6.4)		内外面横ナデ調整。	チャート小礫、粗粒砂を含む。	
Fig.50 847	〃	〃	包含層	31.4	(2.9)		内外面よこなで調整。口唇部凹状。	精土	
Fig.51 848	瓦質 羽釜	〃	〃	20.8	4.8		幅1cmの方形鏝。鏝上下、口縁内外面横ナデ調整。鏝下から胴部にかけてススケ。	精土	
Fig.51 849	〃	〃	〃	22.2	(3.3)		口縁内外面横ナデ調整。三角突帯の上下横ナデ調整。突帯下部ススケ。	チャート粗粒砂多し。	
Fig.51 850	土師器 羽釜	〃	〃	20.0	(5.4)		断面長方形の鏝。内外面横ナデ調整。	石英、角閃石を多く含む。	
Fig.51 851	〃	〃	〃	19.3	(5.5)		口唇部面取り。口縁内外面強い横ナデ調整。鏝端面には指頭による押圧有り。胴部外面叩き痕。	精土	東播系
Fig.51 852	〃	〃	〃	23.2	(5.5)		内外面横ナデ調整。	石英粗粒多し。	
Fig.51 853	〃	〃	〃	24.4	(7.1)		胴部外面右上がり細めの叩き痕。口縁内外面横ナデ調整。	精土	
Fig.51 854	瓦質 羽釜	〃	〃	30.3	3.25		口唇部面取り。断面三角の突帯。	精土	
Fig.51 855	土師器 羽釜	〃	〃	(13.4)	(6.5)		鏝上下、端部横ナデ調整。口縁内面横ナデ調整。胴部外面縦ハケ、ススケ。	石英、雲母、角閃石を含む。	
Fig.51 856	土師器 小杯	〃	攪乱層	(7.0)	(1.5)		内外面横ナデ調整。糸切り。	細粒砂を含む。	
Fig.51 857	〃	〃	〃	(8.6)	(1.8)	5.1	糸切り。	細粒砂を多く含む。	
Fig.51 858	〃	〃	〃	(8.2)	1.5	(5.4)	糸切り。	精土	

FigNO. 遺物番号	種別	調査区 (試掘)	遺構名・出土 地点・層位	口径 (cm)	器高 (cm)	底径 (cm)	特徴	胎土・材質	備考
Fig.51 859	須恵器 碗	S	攪乱層		(24)	5.8	内面火襷文。糸切り。ロクロ成形。	精土	
Fig.51 860	土師器 杯	〃	〃		(26)	(7.6)	内外面横ナデ調整。糸切り。	細粒砂多し。	
Fig.51 861	瓦器 碗 底部	〃	〃		(22)	3.8	胴部外面下半指圧痕。	精土	
Fig.51 862	瓦器 小皿	〃	〃	(11.4)	(17)		口縁内外面横ナデ調整。外底指圧痕顕著。	精土	
Fig.51 863	青磁 皿	〃	〃		(18)	(6.0)	外底釉を削り取る。内底 櫛目ジグザグ文、櫛原体 によるλ字状の櫛描文を施す。	灰色精緻	同安窯系 I-2類
Fig.51 864	白磁(小杯 多角形)	〃	〃		(1.3)	3.6	高台を4カ所アーチ状に挟り込む。内面には挟り数 の重ね焼きの目跡が見られる。	白色精緻	D類(8角)
Fig.51 865	唐津 皿	〃	〃		(1.8)	4.4	精土。内外面白濁色の釉、内面に砂目あり。		
Fig.51 866	瓦質 羽釜	〃	〃	26.6	(3.3)		全面丁寧な横ナデ調整。	石英、長石細粒砂を多く 含む。	
Fig.52 867	砥石	〃	SD7上層	全長 8.1	全幅 5.3	全厚 3.8	使用4面。各面に敲打痕。断面スケ。重量315g。	流紋岩	
Fig.52 868	〃	〃	包含層V層	全長 14.9	全幅 7.9	全厚 2.6	砥石面摩耗が顕著。遺物の半分が被熱赤変。重量 340g。	石英粗面岩	
Fig.52 869	〃	〃	SD30	全長 17.2	全幅 12.2	全厚 5.6	4面使用。被熱赤変。重量1,840g。	砂岩	
Fig.52 870	鉄釘	〃	包含層V層	全長 6.9	全幅 (0.8)	全厚 0.6	重量24.8g。		
Fig.52 871	鉄製器	〃	P123	全長 6.6	全幅 1.0	全厚 1.0	棒状。重量9.3g。		
Fig.52 872	鉄	〃	P27	全長 6.5	全幅 4.6	全厚 1.3	重量53.8g。		
Fig.52 873	石鍋	〃	包含層	24.3	(5.35)		口縁端から1.5cm下に断面台形の鏝。外面は縦方向 の丁寧な調整がなされている。胴上部に径5mmの円 孔。円孔から横に溝が掘られている。内外口縁部は 段状を呈す。		
Fig.52 874	古銭	〃	V層				新寛永・文銭(1668～1683)。八貝寶、コ頭通、一文銭 造りが良いので私鑄銭ではない。		
Fig.52 875	〃	〃	SB4-P4				4字中1字不明。		
Fig.53 876	土師器 杯	〃	SK90床		(2.3)	7.0	足高台杯の充填粘土剥離？ 横ナデ調整。ヘラ切 り。	精土	
Fig.53 877	土師器 碗	〃	〃		(1.85)	6.0	外面 左→右の削り、横ナデ調整。内面ハケ、ナデ調 整。高台剥離。	精土	
Fig.53 878	土師器 杯	〃	〃	15.2	5.1	6.8	内外面横ナデ調整。ヘラ切り。	チャート他の細粗粒砂を 含む。	
Fig.53 879	白磁 碗	〃	〃	15.1	(3.8)		内面口縁下弱い圈線1条。外面下半まで施釉。	灰白色やや粗い胎土	V類
Fig.53 880	須恵器 皿	〃	SD36	15.4	(2.3)	12.4	内外面横ナデ調整。	精土	
Fig.53 881	土師器 杯	〃	SD35床	15.8	3.1	10.2	内外面横ナデ調整。ヘラ切り。	精土	
Fig.53 882	〃	〃	SK90床		(3.2)	8.1	黒色土器B類模倣タイプか？ 内外ナデ調整。ヘラ 切り。	チャートの細粗粒砂を多く 含む。	在地産
Fig.53 883	捏鉢 東播系	〃	SD34	26.7	10.7	7.5	内外面横ナデ調整。外面ススが激しく付着。煮沸具 として利用している。	チャート他の小礫を含 む。	
Fig.53 884	土師器羽 釜東播系	〃	〃	17.2	(7.8)		口縁外面、体部内面丁寧な横ナデ調整。鏝に大小の 押圧痕。胴部外面右上がりの叩き痕。外面スケ。	精土	
Fig.53 885	備前 摺鉢	〃	〃	23.6	(5.0)		内外面横ナデ調整。	石英他の粗粒砂を含む。	
Fig.53 886	常滑	〃	〃		(11.2)		内面横ナデ調整。外面格子状の押印。自然釉。	灰色、粗粒砂を含む。	
Fig.53 887	土師器 甕	〃	SK90	35.2	(13.8)		口唇部面取り。内外面ハケ、ナデ調整。	チャートの小礫を多く含 む。	
Fig.54 888	土師器 杯	〃	トレンチ		(4.3)		摩耗が激しい。	チャートの粗粒を含む。	
Fig.54 889	土師器	〃	〃	8.0	(1.3)		内外面横ナデ調整。ヘラ切り。	チャート小礫、粗粒を含 む。	
Fig.54 890	〃	〃	〃	(11.0)	(1.6)		ヘラ切り。内外面横ナデ調整。	精土	
Fig.54 891	須恵器 皿	〃	〃	14.6	2.0	10.5	全面器表の荒れが激しい。	精土	
Fig.54 892	土師器 杯	〃	〃		(1.9)	6.6	糸切り。円板状高台。	精土	
Fig.54 893	青磁 皿	〃	〃		(1.0)	(3.0)	薄灰緑色の釉。外底のみ釉を削り取っている。見込 櫛目のジグザグ文、櫛原体による曲線。	灰色精緻	同安窯系 I-2
Fig.54 894	瓦器 碗	〃	〃	14.8	(3.8)		内外面ナデ調整。	精土	
Fig.54 895	土師器 杯	〃	〃	12.2	3.1	7.0	口縁内面に細い沈線。体部内面中位にやや太い沈線。	精土	

FigNO. 遺物番号	種別	調査区 (試掘)	遺構名・出土 地点・ 層位	口径 (cm)	器高 (cm)	底径 (cm)	特徴	胎土・材質	備考
Fig.54 896	土師器 杯	S	包含層		(2.3)	4.4	糸切り。内外面横ナデ調整。	精土	
Fig.54 897	青磁 碗	〃	トレンチ	16.6	(5.2)		鎚連弁文。灰緑色釉。	灰色精緻	龍泉窯業 1-5-b類
Fig.54 898	土師器 碗	〃	P489	17.4	(4.1)		内外面横方向ヘラミガキ。下地に擦痕有り。	精土	
Fig.54 899	青磁 碗	〃	トレンチ	14.2	(3.7)		口縁内面2条の圈線。圈線下に文様を片切り彫り。	灰色精緻	I-4類
Fig.54 900	土師器 土錘	〃	〃				全長4.9cm 全幅1.3cm 全厚1.3cm 重量6.3g 孔径0.4cm	精土	
Fig.54 901	青白磁 合子蓋	〃	包含層	5.2	1.5		内面天井部のみ施釉。外面菊花文を丸ノミ工具で彫る。	灰白色精緻	
Fig.54 902	〃	〃	〃	7.0	(1.1)		外面菊花文を片切り彫り。	白色精緻	
Fig.54 903	白磁 小皿底部	〃	〃		(1.1)	3.8	アーチ状高台。透明釉。	精土	
Fig.54 904	白磁 皿	〃	〃		(2.2)		外面下半、内底露胎。	白色精緻	Ⅸ類
Fig.54 905	青磁 皿	〃	〃		(0.9)	5.8	外底袖掻き取り。内面櫛目、片切り彫り。	灰色精緻	I-2類
Fig.54 906	白磁 碗	〃	〃		(1.3)		透明度の強い釉。内面片切り彫りで文様を彫っている。底部付近まで施釉。	白色精緻	Ⅶ類
Fig.54 907	青磁 碗 底部	〃	表採		(2.3)	5.7	腰折れ。畳付まで施釉。	灰色精緻	
Fig.54 908	土師器 碗	〃	包含層		(2.1)	6.1	内面ハケ、ナデ調整。糸切り、ナデ調整。	精土	
Fig.54 909	常滑 甕	〃	〃		(4.6)		被熱赤変。	比較的精土	
Fig.54 910	青磁 皿	〃	〃	9.5	2.15	4.0	外面は中位まで施釉。内面櫛目。	灰色、やや粗い胎土	同安窯系 I-2類
Fig.54 911	須恵器 碗	〃	〃		(2.3)	7.2	内外面横ナデ調整。内面下地に横ハケ調整。	精土	
Fig.54 912	白磁 皿	〃	〃	14.8	(1.9)		口縁内面釉剥ぎ。	灰色精緻	Ⅸ類
Fig.54 913	東播系 捏鉢	〃	〃		(2.6)	9.6	糸切り。	精土	
Fig.54 914	瓦質 羽釜	〃	〃	26.0	(4.95)		口縁内外面強い横ナデ調整。罫の幅1.2cm。	精土に少量の小礫を含む。	
Fig.54 915	瓦質 鍋	〃	〃	24.0	(5.6)		口唇部面取り。口縁内外面横ナデ調整。胴部外面指圧痕。	精土	土佐型
Fig.54 916	土師器 杯	〃	〃	13.7	2.6	1.8	内外面横ナデ調整。外底ヘラ切り、ナデ調整。	精土	
Fig.54 917	〃	〃	〃		(2.4)	5.2	内外面横ナデ調整。糸切り。	精土	
Fig.54 918	須恵器 杯	〃	〃	13.6	(2.7)		内外面横ナデ調整。	精土	
Fig.54 919	瓦器 碗	〃	〃		(1.4)	4.4	しっかりした高台。内面暗文。	精土	
Fig.54 920	須恵器 杯	〃	〃	11.0	(2.8)		内外面横ナデ調整。特に口縁内外面は強い横ナデ調整。	精土	
Fig.54 921	土師器 杯	〃	〃	13.9	4.7	6.7	横ナデ調整。糸切り。	精土	
Fig.54 922	〃	〃	〃	13.6	4.75	7.0	内外面横ナデ調整。糸切り。	精土	
Fig.54 923	〃	〃	〃	14.2	(3.0)		内外面横ナデ調整。	チャート、赤色粒を多く含む。	
Fig.54 924	瓦器 碗	〃	〃	14.0	(3.3)		口縁外面ヘラミガキ、ナデ調整。内面摩耗。	精土	
Fig.54 925	土師器 杯	〃	〃	14.1	4.6	6.2	内外面横ナデ調整。糸切り。	精土	
Fig.54 926	〃	〃	〃	13.8	4.4	7.1	内外面横ナデ調整。糸切り。	赤色粒を多く含む。	
Fig.54 927	土師器 羽釜	〃	〃	24.6	(7.2)		口唇部面取り。口縁内外面横ナデ調整。胴部外面右上がりの叩き痕。突帯下から胴部にかけて激しく煤ける。	精土	東播系
Fig.57 928	須恵器 蓋	NW	SB5	12.2	(1.3)		口縁外強い横ナデ調整。内面横ナデ調整。	精土	
Fig.57 929	〃	〃	SB5-柱痕	(12.0)	(1.2)		全面横ナデ調整。	精土	
Fig.57 930	〃	〃	SB5	16.2	(1.6)		内外面横ナデ調整。	精土	
Fig.57 931	〃	〃	〃		(2.7)		ロクロ右回り。	チャート他の中粒砂を少量含む。	
Fig.57 932	〃	〃	〃	14.6	2.3	12.0	内外面横ナデ調整。	精土	

FigNO. 遺物番号	種別	調査区 (試掘)	遺構名・出土 地点・層位	口径 (cm)	器高 (cm)	底径 (cm)	特徴	胎土・材質	備考
Fig.57 933	須恵器 杯	NW	SB5		(13.0)	(2.8)	横ナデ調整。	精土	
Fig.57 934	土師器 皿	〃	SB5-柱痕	16.2	(1.9)		横ナデ調整。	精土	搬入品?
Fig.57 935	製塩土器	〃	SB5	8.0	(3.9)			石英粒他の中～粗粒砂を含む。	
Fig.58 936	須恵器 杯	〃	SB6	14.8	(2.4)		横ナデ調整。	精土	
Fig.58 937	土師器 杯	〃	〃	14.4	(1.9)		横ナデ調整。	精土	
Fig.58 938	須恵器 皿	〃	SB6-P2	16.4	(2.0)		内外面横ナデ調整。	精土	
Fig.58 939	〃	〃	SB6-P3	17.8	2.2	14.0	内外面横ナデ調整。内外面火樺文有り。外底ヘラ切り後、比較的丁寧なナデ調整。	精土	
Fig.59 940	須恵器 杯	〃	SK50	(12.9)	(3.8)	(8.4)	内外面横ナデ調整。外底切り離した後、弱い削り、ナデ調整。幅1cmの粘土紐の単位。	精土	
Fig.59 941	〃	〃	〃		(3.1)	8.4	内外面横ナデ調整。外底は切り離した後、極めて丁寧なナデ調整部にミガキも有り?	精土。赤色風化礫を含む。	
Fig.59 942	〃	〃	〃	(12.8)	(3.5)		内外面横ナデ調整。	精土	
Fig.59 943	〃	〃	〃	11.2	3.4	6.8	内外面ナデ調整。外底幅1cmの粘土紐単位を認める。	精土	
Fig.59 944	〃	〃	〃	(14.0)	(3.5)	8.0	体部内外面横ナデ調整。外底ヘラ切り、ナデ調整。内底ナデ調整。	精土	
Fig.59 945	須恵器 蓋	〃	〃	20.2	(2.4)		内外面横ナデ調整。端部をわずかに摘み出し。	精土	
Fig.59 946	須恵器 蓋摘み	〃	〃		(1.5)		横ナデ調整。	精土	
Fig.59 947	須恵器 蓋	〃	〃	(16.0)	(2.0)		内面横ナデ調整。外面削り、横ナデ調整。端部摘み出し。外面面取り。	精土	
Fig.59 948	〃	〃	〃	16.4	(1.2)		内外面横ナデ調整。端部摘み出し。口唇部面取り。	精土	
Fig.59 949	〃	〃	〃	(21.0)	(2.0)		内外面横ナデ調整。端部摘み出し、外面面取り。	精土	
Fig.59 950	〃	〃	〃	19.0	(1.3)		内外面横ナデ調整。摘み剥離。端部摘み出し、外面面取り。	精土	
Fig.59 951	須恵器 皿	〃	〃	17.0	2.7	13.0	体部内外面横ナデ調整。外底丁寧なナデによりヘラ切り痕を消す。内底もナデ調整。口縁端部摘み上げ。	精土	
Fig.59 952	〃	〃	〃	17.3	2.4	14.1	体部内外面、内底横ナデ調整。外底切り離した後、削り、ナデ調整。	精土	
Fig.59 953	〃	〃	SK49	17.6	2.6	16.5	内外面横ナデ調整。端部摘み上げ。外底切り離した後、ナデ調整。	精土	
Fig.59 954	〃	〃	〃	16.1	2.35	13.8	横ナデ調整。外底ヘラ切り、横ナデ調整。口縁端部摘み上げ。口唇外面面取り。	精土	
Fig.59 955	〃	〃	SK50	(16.8)	(2.2)		他と比較して器壁が薄い。内外面横ナデ調整。口縁端部摘み上げ。	精土	
Fig.59 956	須恵器 杯	〃	〃		(1.1)	(8.0)	内外面横ナデ調整。	精土	
Fig.59 957	須恵器 皿	〃	〃	16.8	(2.6)	(9.0)	体部内外面横ナデ調整。外底切り離した後、ナデ調整。わずかに粘土紐単位を認める。内底ナデ調整。	精土	
Fig.59 958	〃	〃	〃	16.0	2.3	10.0	体部内外面横ナデ調整。外底ナデを施し、幅1cmの粘土紐の単位を認める。内底ナデ調整。口縁端部摘み出し。内面朱付着。	精土	
Fig.59 959	須恵器 杯	〃	〃	13.4	4.1	8.5	体部内外面横ナデ調整。外底ヘラ切り、ナデ調整。内底ナデ調整。外底中央に朱付着。	精土	
Fig.59 960	〃	〃	〃		(1.1)	7.0	外底切り離した後、丁寧なナデ調整。1cm内外の粘土紐単位有り。内底横ナデ調整。外底に×印、ススケ有り。	精土	
Fig.59 961	〃	〃	〃	15.0	(3.1)		内外面横ナデ調整。内外面火樺文。	精土	
Fig.59 962	土師器 甕	〃	〃	19.8	(10.0)		「く」字状反口縁。外面わずかに肥厚。口唇部強い横ナデにより凹状。口縁内外面横ハケ。胴部外面縦、横ハケ。内面ススケ。外面被熱赤変。	チャート粗粒砂を多く含む。	
Fig.59 963	〃	〃	〃	(15.8)	(8.0)		口縁端部を摘み上げ。口唇部横ナデ調整。口縁内外面横ハケ。胴部外面右上がりハケ。外面ススケ。	石英、粗粒砂多し。	
Fig.60 964	〃	〃	SK49・50	26.0	(5.5)		口縁端部に摘み上げ。口唇部に2条の沈線。口縁内面横ハケ、外面横ナデ調整。胴部外面右下がりハケ、内面横ナデ調整。被熱赤変。	石英砂粒を多く含む。	
Fig.60 965	製塩土器	〃	SK50		(4.4)		口縁端を内側に摘み出す。内面布目、外面ナデ調整。口縁を平坦面に押しつけて、水平になっている。	頁岩粗粒砂、他を含む。	
Fig.60 966	〃	〃	〃	(10.4)	(3.1)		口縁を押しえつけにより水平にし、内側に張り出す。内面布目、外面ナデ調整。	赤色風化礫を多く含む。	
Fig.60 967	〃	〃	〃		(5.3)		外面ナデ調整。内面布目。	頁岩他の粗粒砂を含む。	
Fig.60 968	〃	〃	〃		(8.9)		内面布目。外面ナデ調整痕、指圧痕有り。	風化礫、石英粒を含む。	

FigNO. 遺物番号	種別	調査区 (試掘)	遺構名・出土 地点・層位	口径 (cm)	器高 (cm)	底径 (cm)	特徴	胎土・材質	備考
Fig60 969	製塩土器	NW	SK50		(6.7)		外面ナデ調整。内面布目。	石英、長石細粒と頁岩粗粒砂を含む。	
Fig60 970	石製品	〃	〃	全長 15.1	全幅 2.6	全厚 1.5	両端摩耗。被熱赤変。重量91.1g。	結晶片岩	
Fig60 971	土師器 皿	〃	SD15		(1.7)	(7.0)	ヘラ切り、ナデ調整。丁寧な横ナデ調整。	赤色風化礫を含む。	
Fig60 972	〃	〃	〃	(12.4)	(1.9)	(10.0)	横ナデ調整。	長石他の砂粒	
Fig60 973	〃	〃	〃	14.9	1.7		内外面横ナデ調整。	精土	
Fig60 974	〃	〃	〃	13.6	1.7	9.0	内外面横ナデ調整。	チャートの砂粒を含む。	
Fig60 975	土師器 杯	〃	〃	(12.8)	2.6	(8.0)	横ナデ調整。ヘラ切り、ナデ調整。丁寧な仕上げ。	精土	
Fig60 976	〃	〃	〃	12.1	2.9	6.5	内外面横ナデ調整。糸切り、ナデ調整。口縁内外面ススケ。	長石、赤色風化礫	
Fig60 977	〃	〃	〃	13.2	3.1	8.2	横ナデ調整。ヘラ切り、ナデ調整。丁寧な仕上げ。	精土	
Fig60 978	〃	〃	〃	11.8	2.9	7.3	内外面横ナデ調整。ヘラ切り、ナデ調整。丁寧な仕上げ。	精土	
Fig60 979	〃	〃	〃	11.8	3.1	8.4	横ナデ調整。ヘラ切り、ナデ調整。丁寧な仕上げ。	精土	
Fig60 980	〃	〃	〃	13.4	(4.3)		ヘラミガキ。丁寧な仕上げ。	チャート砂粒を含む。	
Fig60 981	灰釉 碗	〃	〃	15.2	(2.5)		口縁付近わずかに施釉。	精土	
Fig60 982	須恵器 杯	〃	SD16	14.4	3.5	9.4	横ナデ調整。	精土	
Fig60 983	〃	〃	SD22	(14.0)	(2.3)		横ナデ調整。	精土	
Fig60 984	須恵器 皿	〃	〃	(16.4)	(2.5)		横ナデ調整。外底切り離し後、ミガキ。丁寧な仕上げ。	精土	
Fig60 985	須恵器 杯	〃	〃	(3.3)	7.4		横ナデ調整。高台畳付は凹状。丁寧な仕上げ。	精緻	
Fig60 986	製塩土器	〃	〃	10.0	(5.5)		内面布目。外面ナデ調整。	小礫を含む。	
Fig60 987	〃	〃	〃	(4.2)			内面布目。	砂粒を含む。	
Fig60 988	土師器 甕	〃	SD16	(16.0)	(8.5)		シャームットを含む。口縁内外面横ナデ調整。胴部外面右下がりハケ。内面横ハケ、横ナデ調整。	チャート他の粗粒多し。	
Fig60 989	土師器 土鉢	〃	SD22				全長3.9cm 全幅1.0cm 全厚1.1cm 重量3.0g 孔径0.3cm	精土	
Fig60 990	須恵器 蓋	〃	P206		(1.4)		摘み径2.3cm。横ナデ調整。丁寧な仕上げ。	精土	
Fig60 991	須恵器 杯	〃	P213	14.6	(3.0)		粘土帯接合部で欠損。横ナデ調整。丁寧な仕上げ。	精土	
Fig60 992	製塩土器	〃	P205	(9.8)	(7.6)		内面は縦方向に圧痕の筋が走る。口縁内外面は高温により焦げて、わずかに海綿状を呈す。	粗粒砂を含む。	
Fig60 993	須恵器 杯	〃	P204	(14.0)	(3.9)	(8.0)	内外面横ナデ調整。外底粘土帯の単位有り。	精土	
Fig60 994	土師器 皿	〃	P205	16.2	(1.5)		内外面ヘラミガキ。	精土	
Fig60 995	土師器 甕	〃	〃	15.0	(7.1)		口唇強い横ナデによる面取り。口縁内外面横ハケ、外面横ナデ調整。胴部外面縦ハケ、内面横ハケ、ナデ調整。外面口縁下に段部。	石英を多く含む。	
Fig61 996	須恵器 杯	〃	包含層Ⅲ層	12.5	4.5		胴部下半から底部にかけてヘラケズリ。内外面横ナデ調整。ロクロ右回り。	石英小礫を含む。	
Fig61 997	須恵器 杯身	〃	包含層Ⅳ層	12.2	(2.7)		内外面丁寧な横ナデ調整。	精土	
Fig61 998	須恵器 杯蓋	〃	〃	15.3	(4.0)		左←右方向削り(ロクロ左回り)。天井部外面削り、他は横ナデ調整。	精土	
Fig61 999	須恵器 皿	〃	包含層Ⅲ層	15.0	1.8	11.7	還元炎焼成というより、酸化炎焼成の発色。内外面横ナデ調整。口縁部強く摘み上げ。外底幅1.5cm前後の粘土帯を認める。	長石粗・細粒を多く含む。	
Fig61 1000	〃	〃	〃	(16.0)	(2.0)		丁寧な横ナデ調整。	精土	
Fig61 1001	〃	〃	〃	16.2	2.6	10.0	内外面横ナデ調整。外底ナデ調整。口縁内面凹み。	精土	
Fig61 1002	〃	〃	〃	14.2	2.0	10.0	内外面丁寧なナデ調整。	精土	
Fig61 1003	〃	〃	〃	15.6	2.0	10.5	内外面横ナデ調整。外底ナデ調整。	精土	
Fig61 1004	〃	〃	〃	(18.6)	2.5	(15.0)	口縁内面凹状。内外面横ナデ調整。外底丁寧なナデ調整。	精土	
Fig61 1005	〃	〃	〃	16.2	2.1	13.2	内外面横ナデ調整。酸化炎焼成。	精土	

FigNO. 遺物番号	種別	調査区 (試掘)	遺構名・出土 地点・層位	口径 (cm)	器高 (cm)	底径 (cm)	特徴	胎土・材質	備考
Fig.61 1006	須恵器 皿	NW	包含層Ⅲ層	(16.4)	2.1	(12.0)	内外面横ナデ調整。口縁内面凹状。外底1～1.5cm幅の粘土紐の単位を認める。	精土	
Fig.61 1007	〃	〃	〃	(17.4)	(2.0)	(13.0)	焼成不良。内外面丁寧な横ナデ調整。外底に1～1.5cm幅の粘土帯の単位有り。	精土	
Fig.61 1008	〃	〃	〃	17.5	2.5	12.0	口縁内面凹状。内外面横ナデ調整。外底ナデ調整。叩き目状の平行圧痕有り。	精土	
Fig.61 1009	須恵器 杯	〃	〃	(2.1)	(8.0)		内外面横ナデ調整。外底ナデ調整。	精土	
Fig.61 1010	〃	〃	〃	(12.8)	3.0	(9.0)	焼成不良。内外面横ナデ調整。外底丁寧なナデ調整。	精土	
Fig.61 1011	〃	〃	〃	(12.8)	(3.8)	(8.6)	内外面横ナデ調整。外底は削りの後、丁寧なナデ調整。	精土	
Fig.61 1012	〃	〃	〃	(12.8)	(3.1)	(8.0)	内外面横ナデ調整。焼成不良。	精土	
Fig.61 1013	〃	〃	〃	13.4	3.3	9.0	内外面横ナデ調整。内底削り、ナデ調整。	精土	
Fig.61 1014	〃	〃	〃	13.6	3.5	8.6	内外面横ナデ調整。外底丁寧なナデ調整。	精土	
Fig.61 1015	〃	〃	〃	(13.8)	(3.3)	(9.0)	焼成不良。内外面横ナデ調整。	精土	
Fig.61 1016	〃	〃	〃	(13.0)	3.0	(8.6)	丁寧な横ナデ調整。	精土	
Fig.61 1017	〃	〃	〃	13.5	3.6	8.0	内外面横ナデ調整。外底ナデ調整。	精土	
Fig.61 1018	〃	〃	〃	12.3	4.0	8.2	横ナデ調整。外底丁寧なナデ調整。	精土	
Fig.61 1019	〃	〃	〃	(12.8)	(3.3)	(7.0)	丁寧な横ナデ調整。	精土	
Fig.61 1020	〃	〃	〃	13.2	4.1	8.2	内外面横ナデ調整。外底ナデ仕上げ。	精土	
Fig.61 1021	〃	〃	〃	(12.4)	3.2	(8.0)	内外面横ナデ調整。外底ナデ調整。外底に×のヘラ記号。	精土	
Fig.61 1022	須恵器 蓋	〃	〃	18.4	(2.25)		口縁部肥厚し、先端とがる。内外面横ナデ調整。	精土	
Fig.61 1023	〃	〃	〃	(1.5)			内外面丁寧な横ナデ調整。	精土	
Fig.61 1024	〃	〃	〃	12.6	1.9		内外面丁寧な横ナデ調整。転用硯の可能性。摘み径2.6cm。	精土	
Fig.61 1025	〃	〃	〃	14.3	(1.6)		丁寧な横ナデ調整。口唇部外面面取り。	精土	
Fig.61 1026	〃	〃	〃	17.8	(1.4)		内外面横ナデ調整。口縁内面凹状。	精土、チャート、長石の粗粒が目立つ。	
Fig.61 1027	〃	〃	〃	14.0	(1.0)		内外面丁寧な横ナデ調整。	精土	
Fig.61 1028	〃	〃	〃	13.2	(1.6)		内面丁寧な横ナデ調整。外面丁寧な横ナデ調整。天井外面削り、ナデ、ヘラミガキ。	精土	
Fig.61 1029	〃	〃	〃	22.4	(2.3)		内外面横ナデ調整。口縁端部横ナデ面取り。	精土	
Fig.61 1030	〃	〃	〃	16.8	1.7		内面及び口縁部外面横ナデ調整。天井部外面切り離した後、雑な仕上げ。	細・粗粒砂を少量含む。	
Fig.61 1031	〃	〃	〃	19.6	(1.8)		内外面丁寧な横ナデ調整。ロクロ左回り。	精土	
Fig.61 1032	須恵器 高杯脚部	〃	〃	(4.2)			内外面丁寧な横ナデ調整。	精土	
Fig.61 1033	〃	〃	〃	(4.4)	12.2		内外面横ナデ調整。	精土	
Fig.62 1034	土師器 皿	〃	〃	(12.8)	(1.3)	(9.0)	口縁内外面横ナデ調整。底部内外面ナデ調整。	チャート、石英他の粗粒砂多し。	
Fig.62 1035	〃	〃	〃	15.8	1.6	13.0	内外面ヘラミガキ。	精土	
Fig.62 1036	〃	〃	〃	17.0	1.4	14.3	内外器表の荒れが激しい。ヘラ切り。	赤色風化粒を含む。	
Fig.62 1037	〃	〃	〃	(16.8)	(1.45)	(14.1)	横ナデ調整。外底に×ヘラ記号。	精土、赤色風化礫を含む。	
Fig.62 1038	土師器 杯	〃	〃	13.8	(2.6)	9.0	体部中位膨らみ。口縁部外反。ヘラ切り？ 体部内外面横ナデ調整。底部ナデ調整。	精土	
Fig.62 1039	〃	〃	〃	17.2	3.75	10.8	内外器表の荒れが激しい。	赤色風化礫粒を多く含む。	
Fig.62 1040	〃	〃	〃	13.2	2.5	8.8	内外器表の荒れが激しい。体部が膨らみ、口縁部外反。	長石・赤色風化礫粒を含む。	
Fig.62 1041	〃	〃	〃	(12.0)	(2.7)	(7.0)	内外面横ナデ調整。	チャート他の細粒砂を含む。	
Fig.62 1042	〃	〃	〃	(12.8)	(3.3)	(7.0)	内外面横ナデ調整。	チャート、石英粒を含む。	
Fig.62 1043	〃	〃	〃	15.2	4.1	10.6	内外面横ナデ調整。糸切り。	精土	

FigNO. 遺物番号	種別	調査区 (試掘)	遺構名・出土 地点・層位	口径 (cm)	器高 (cm)	底径 (cm)	特徴	胎土・材質	備考
Fig.62 1044	土師器 杯	NW	包含層Ⅲ層	(13.0)	(3.9)		糸切り。	精土	
Fig.62 1045	〃	〃	〃	16.2	(4.0)		内外面横ナデ調整。外面下半ススケ。	チャート他の砂粒を含む。	
Fig.62 1046	〃	〃	〃		(2.2)	(8.6)	内外面横ナデ調整。ヘラ切り？	精土。赤色風化礫を含む。	
Fig.62 1047	土師器 杯 底部	〃	〃		(1.7)	(6.6)	糸切り。	細粒砂を含む。	
Fig.62 1048	土師器 碗	〃	〃		(2.2)	4.8	しっかりした貼付高台。底部円板に体部をつないで立ち上がっていることが、断面観察で見られる。	赤色風化礫を含む。	
Fig.62 1049	〃	〃	〃		(2.0)	8.8	しっかりした貼付高台。ヘラ切り、ナデ調整。体部外面横ナデ、内面ナデ調整。	赤色風化礫を含む。	
Fig.62 1050	緑釉 耳皿	〃	〃		(2.7)			胎土精緻	洛北産
Fig.62 1051	緑釉 碗	〃	〃		(4.2)	7.1	削りだし高台。内面に段有り。外底まで全面施釉。	やや粗い胎土	〃
Fig.62 1052	土師器 碗	〃	〃	17.2	4.7	9.6	径が太くしっかりした高台。黒色土器A類模倣碗か？ 内外面激しく煤ける。	精土。赤色風化礫を含む。	
Fig.62 1053	古瀬戸 天目	〃	〃	9.4	(5.15)		内外面褐色。	暗灰色	
Fig.62 1054	黒色土器 A類 碗	〃	〃		(0.9)	(7.0)	比較的しっかりした△高台。内底丁寧なヘラミガキ。	石英、角閃石、雲母を多く含む。	搬入品
Fig.62 1055	〃	〃	〃		(3.7)		外面弱い擦痕、ナデ調整。内面横ヘラミガキ。	チャート小礫を含む。	〃
Fig.62 1056	灰釉 皿	〃	〃	15.4	(1.6)		内外面横ナデ調整。丁寧な仕上げ。口縁は玉縁状。	精土	
Fig.62 1057	緑釉 碗	〃	〃		(2.5)	7.4	削りだし高台。釉の発色は極めて薄い。	胎土やや粗い。しまりが ない。	洛西か洛北
Fig.62 1058	黒色土器 A類 碗	〃	〃	18.0	4.4	9.2	内面丁寧な横ヘラミガキ。外面も丁寧な横ヘラミガキが施されていたと思われるが、器表が荒れている。断面三角形のしっかりした高台。	精土。石英、金雲母を含む。	搬入品
Fig.62 1059	青磁 碗	〃	〃		(2.0)	(6.0)	底部袖掻き取り。畳付の一部にまで釉が及ぶ。緑褐色。貫入。	精緻	広東系
Fig.62 1060	〃	〃	〃		(2.5)	(6.6)	薄緑色。外底蛇ノ目状に釉剥ぎ。高台断面方形。見込みに片切彫による花文。	灰色精土	龍泉窯系
Fig.62 1061	東播系 捏鉢	〃	〃	(25.0)	(4.9)		内外面横ナデ調整。	チャートの小礫を含む。	
Fig.62 1062	土師器 甕	〃	〃	15.4	(3.1)		口縁内外面横ナデ調整。内外面ススケ。	チャート粗粒砂を多く含む。	
Fig.62 1063	〃	〃	〃	16.0	(3.4)		口縁内外面横ナデ調整。胴部外面縦ハケ。内外面はげしくススケ。	石英、角閃石を多く含む。	
Fig.62 1064	移動式 羽籠	〃	〃		(2.3)		内外面ススケ。内面に粗いハケ。	石英粗・細粒を含む。	
Fig.62 1065	土師器 甕	〃	〃	(18.0)	(6.8)		胴部外面縦、横方向のハケ調整。口縁内面横ハケ調整。	チャートの小礫、粗粒砂を多く含む。	
Fig.63 1066	〃	〃	〃	14.0	(5.4)		口唇部面取り。内外面ナデ調整。外面被熱赤変。	チャートの小礫を多く含む。	
Fig.63 1067	〃	〃	〃	(12.0)	(6.0)		口縁内外面横方向ナデ調整。内面下地に横ハケ有り。胴部外面右下がり、内面横方向ハケ。	石英粒を多く含む。	
Fig.63 1068	〃	〃	〃	18.0	(6.5)		口唇部および口縁内外面横方向の強いナデ調整。胴部外面縦、内面横方向ハケ。	石英、金雲母を多く含む。	
Fig.63 1069	〃	〃	〃	(21.8)	(6.0)		口縁内外面強い横ナデ調整。胴部外面縦ハケ。上胴部内面横ハケ、縦方向ナデ調整。口縁内面下地にハケ。	石英粒を多く含む。	
Fig.63 1070	〃	〃	〃	(17.8)	(6.8)		上胴部外面・頸部内面に横ハケ。口縁は摘み上げて、強い横ナデ調整。内外被熱赤変。	チャート他の砂粒を含む。	
Fig.63 1071	〃	〃	〃	27.7	(5.0)		内面横方向、胴部外面縦方向のハケ。	石英、長石の粗粒砂を多く含む。	
Fig.63 1072	〃	〃	〃	17.2	(10.1)		口縁外方に膨らむ。口縁内外面横ナデ調整。口縁端部摘み上げ、強い横ナデ調整。胴部内面指ナデ調整。外面格子目状平行叩き痕、横ハケ、縦ハケ調整。内面ススケ。外面被熱赤変。	チャート他の粗粒を多く含む。	
Fig.63 1073	〃	〃	〃	24.5	(10.5)		口縁内外面横方向強いナデ調整。胴部外面右下がりハケ。内面上胴部横ハケ、中位以下指頭によるナデ調整。	石英粒を多く含む。長石、金雲母含む。	
Fig.63 1074	須恵器 短頸壺	〃	〃	(6.0)	(3.9)		内外面横ナデ調整。	精土	
Fig.63 1075	〃	〃	〃	10.8	(3.5)		内外面横ナデ調整。内面 左←右方向の削り。頸部から胴部にかけて自然釉。	精土。堅緻	
Fig.63 1076	須恵器 甕	〃	〃	(12.6)	(5.8)		口縁内外面横ナデ調整。胴部外面青海波文。口縁端下垂気味。	精土。堅緻	
Fig.63 1077	〃	〃	〃	18.2	(10.2)		口頸部内外丁寧な横ナデ調整。胴部外面叩き痕。内面青海波文をナデ消す。	精土。堅緻	
Fig.63 1078	〃	〃	〃	18.2	(6.4)		口頸部内・外面横ナデ調整。胴部外面平行叩き痕。内面青海波文、ナデ調整。外面自然釉。	灰色堅緻	

FigNO. 遺物番号	種別	調査区 (試掘)	遺構名・出土 地点・層位	口径 (cm)	器高 (cm)	底径 (cm)	特徴	胎土・材質	備考
Fig.63 1079	須恵器 双耳壺	NW	包含層Ⅲ層		(8.6)		耳状把手。把手に1.3cmの円孔。	精土	
Fig.63 1080	須恵器 長胴壺	〃	〃		(13.4)	(15.0)	体部外面横ナデ、擦痕。体部内面横ナデ調整。外底へラ記号。内底指頭圧痕。	精土	
Fig.64 1081	土師器 土鍾	〃	〃				全長(2.2cm) 全幅1.1cm 全厚1.1cm 重量28g 孔径0.3cm	石英粗粒砂を含む。	
Fig.64 1082	〃	〃	〃				全長4.0cm 全幅1.0cm 全厚1.0cm 重量28g 孔径0.3cm	石英他の粗粒砂を含む。	
Fig.64 1083	〃	〃	〃				全長4.0cm 全幅1.3cm 全厚1.4cm 重量47g 孔径0.5cm	精土	
Fig.64 1084	〃	〃	〃				全長4.4cm 全幅1.2cm 全厚1.1cm 重量44g 孔径0.3cm	頁岩、石英などの粗粒砂を含む。	
Fig.64 1085	〃	〃	〃				全長3.3cm 全幅1.0cm 全厚1.0cm 重量27g 孔径0.3cm	精土	
Fig.64 1086	〃	〃	〃				全長(2.7cm) 全幅1.0cm 全厚0.9cm 重量16g 孔径0.3cm	精土	
Fig.64 1087	〃	〃	〃				全長5.4cm 全幅1.2cm 全厚1.2cm 重量5.9g 孔径0.35cm	チャート他の細・粗粒を含む。	
Fig.64 1088	〃	〃	〃				全長4.3cm 全幅1.4cm 全厚1.3cm 重量5.4g 孔径0.5cm	精土	
Fig.64 1089	〃	〃	〃				全長4.5cm 全幅1.1cm 全厚1.0cm 重量4.2g 孔径0.3cm	精土	
Fig.64 1090	〃	〃	〃				全長3.75cm 全幅1.1cm 全厚1.2cm 重量4.5g 孔径0.4cm	精土	
Fig.64 1091	〃	〃	〃				全長(3.4cm) 全幅1.1cm 全厚1.0cm 重量3.0g 孔径0.35cm	細粗粒砂を含む。	
Fig.64 1092	〃	〃	〃				全長3.7cm 全幅1.0cm 全厚1.1cm 重量3.8g 孔径0.35cm	頁岩、石英などを含む。	
Fig.64 1093	〃	〃	〃				全長4.2cm 全幅1.0cm 全厚1.2cm 重量4.3g 孔径0.4cm	精土	
Fig.64 1094	〃	〃	〃				全長3.8cm 全幅1.3cm 全厚1.3cm 重量5.4g 孔径0.4cm	精土	
Fig.64 1095	〃	〃	〃				全長4.1cm 全幅1.0cm 全厚0.9cm 重量2.4g 孔径0.35cm	精土	
Fig.64 1096	〃	〃	〃				全長4.7cm 全幅1.6cm 全厚1.6cm 重量8.8g 孔径0.6cm	精土	
Fig.64 1097	〃	〃	〃				全長4.2cm 全幅1.2cm 全厚1.3cm 重量5.5g 孔径0.6cm	精土	
Fig.64 1098	〃	〃	〃				全長4.6cm 全幅1.5cm 全厚1.5cm 重量6.5g 孔径0.5cm	チャートの細・粗粒を含む。	
Fig.64 1099	〃	〃	〃				全長4.9cm 全幅1.6cm 全厚1.5cm 重量8.9g 孔径0.5cm	チャート、石英を多く含む。	
Fig.64 1100	製塩土器	〃	〃		(4.8)		内面に布圧痕顕著。	風化礫の砂粒を多く含む。	
Fig.64 1101	〃	〃	〃	(9.0)	(5.0)		内外面布目。外面ナデ調整。	チャート他の小礫、粗粒砂を多く含む。	
Fig.64 1102	〃	〃	〃	10.2	(5.5)		外面ナデ調整、指頭圧痕顕著。内面ナデ調整。	風化礫の小礫、粗粒砂を含む。	
Fig.64 1103	〃	〃	〃	(11.8)	(5.3)		内面布圧痕。外面ナデ調整。	チャート他 風化礫を多く含む。	
Fig.66 1104	青磁 碗	〃	SB9-P5		(3.5)		緑濁色。全面貫入。	灰色堅緻	龍泉窯系
Fig.66 1105	〃	〃	〃	16.2	(3.0)		透明度のある薄緑色。片切彫の草花文。口縁内面には「の」字状の文様有り。この文様は類例が見あたらない。	灰色堅緻	〃
Fig.67 1106	〃	〃	SB12-P5		(2.1)		緑濁色。	灰色堅緻	I -5-b類
Fig.67 1107	土師質 土鍾	〃	SB12-P2				全長4.7cm 全幅1.3cm 全厚1.2cm 重量4.7g 孔径0.4cm	細・中粒砂を含む。	
Fig.68 1108	〃	〃	SK40				全長3.6cm 全幅0.9cm 全厚0.8cm 重量2.2g 孔径0.3cm	精土	
Fig.68 1109	瓦器 椀	〃	SK44	14.1	(2.2)		口縁外面横ナデ調整。内面には横方向の暗文。	精土	
Fig.68 1110	東播系 羽釜	〃	SK44床	21.2	(5.8)		口唇部は内傾する面と口縁部外面横ナデ調整。鏝は断面三角形でしっかりしている。鏝下1.5cm幅で横ナデ調整。その下に、右下がりでの単位の細かい叩き痕。	石英粗粒砂を多く含む。	
Fig.69 1111	土師器 高台付杯	〃	SK45		(2.0)	(9.0)	高台下ハ字状に踏ん張る。内外面横ナデ調整。	精土	
Fig.69 1112	瓦質 鍋	〃	〃	15.0	(3.3)		外面指圧痕顕著。	精土	
Fig.69 1113	東播系 捏鉢	〃	SK46	26.0	(2.7)		内外面横ナデ調整。	精土	
Fig.69 1114	土師器 杯	〃	SK45		(3.0)	(8.4)	内外面横ナデ調整。糸切り。	精土	
Fig.69 1115	土師器 底部	〃	SE1		(9.0)	(5.2)	横ナデ調整。糸切り。	砂粒多し。	

FigNO. 遺物番号	種別	調査区 (試掘)	遺構名・出土 地点・層位	口径 (cm)	器高 (cm)	底径 (cm)	特徴	胎土・材質	備考
Fig.69 1116	須恵器 皿	NW	SE1	(14.4)	2.1	(12.0)	内外面横ナデ調整。丁寧なつくり。火襷文有り。	精土	
Fig.69 1117	土師器 小杯	〃	〃	(7.0)	(1.6)	(4.4)	糸切り。	細粒砂多し。	
Fig.69 1118	土師器 杯 底部	〃	〃		(3.0)	(8.0)	ヘラ切り、ナデ調整。	精土	
Fig.69 1119	瓦器 椀	〃	〃	13.6	(2.7)		口縁外面横ナデ調整。胴部外面指圧痕。内面暗文。	〃	
Fig.69 1120	〃	〃	〃	(17.0)	(1.7)		内面暗文。	精土	
Fig.69 1121	〃	〃	〃	(14.0)	(3.3)		口縁外面の横ナデは弱い。体部外面指圧痕。	〃	
Fig.69 1122	〃	〃	〃	11.8	3.7	3.0	口縁内外面横ナデ調整。内面螺旋状の暗文。体部外面指圧痕。極めて小さい高台。	チャート砂粒少し。	
Fig.69 1123	〃	〃	〃	17.0	(2.9)		口縁外面横ナデ調整。体部外面削り。	精土	
Fig.69 1124	青磁 連弁文碗	〃	〃		(2.6)	4.8	釉が高台畳付をこえて一部外底までかかる。高台脇を水平面に削り出す。	灰色精緻	I-5-b類
Fig.69 1125	青磁 碗	〃	〃	14.6	(2.1)		薄緑濁色。	灰白色精緻	〃
Fig.69 1126	〃	〃	〃	(15.0)	(3.8)		丸ノミ状工具で連弁文を描く。口縁端部が尖る。釉調は灰色っぽい。類例を知らない。	暗灰色精緻	
Fig.69 1127	青磁 皿	〃	〃		(1.7)	3.8	緑濁色。外底内まで施釉。体部中位で屈曲して直線的に立ち上がるタイプ。外底に目跡。	灰色精緻	I-1-b類
Fig.69 1128	常滑 甕 胴部	〃	〃		(10.0)		胴部片。	砂粒がほとんど見られない。	
Fig.69 1129	常滑 甕	〃	〃		(8.1)		魚骨状の押印文が帯状に施される。内面ゴマふり。	砂粒を含む。	
Fig.75 1130	土師器 杯	〃	SD13	11.8	2.7		内外面横ナデ調整。	精土	
Fig.75 1131	〃	〃	〃	13.2	3.4	7.6	横ナデ調整。	精土	
Fig.75 1132	須恵器 杯	〃	〃		(1.8)	(6.6)	内外面横ナデ調整。高台横ナデにより凹状。底部切り離し→方向ナデ調整。	精土	
Fig.75 1133	須恵器 蓋	〃	〃	(11.6)	(1.5)		内外面横ナデ調整。丁寧なつくり。	精土	
Fig.75 1134	〃	〃	〃	12.3	2.4		摘み径2.7cm。内外面横ナデ調整。丁寧なつくり。	精土	
Fig.75 1135	土師器 小杯	〃	SD14下層	6.0	1.7	4.8	糸切り。	精土	
Fig.75 1136	土師器 皿	〃	SD14	13.8	1.3	10.8	内外面横ナデ調整。	チャートの粗粒を含む。	
Fig.75 1137	〃	〃	SD14中層		(1.6)	(10.0)		チャート他の細粗粒砂を多く含む。	
Fig.75 1138	〃	〃	SD14	15.8	1.4	12.0	内外面ヘラミガキ。	精土	
Fig.75 1139	〃	〃	〃	15.8	(1.5)		口縁内面わずかに段有り。	赤色風化礫、チャート粗粒砂を含む。	
Fig.75 1140	〃	〃	SD14下層	16.2	1.9		横ナデ調整。手づくね成形か？	精土	
Fig.75 1141	〃	〃	SD14	11.0	(2.3)		内外面横ナデ調整。	精土	
Fig.75 1142	土師器 杯	〃	〃		(2.2)	(8.0)	横ナデ調整。	精土	
Fig.75 1143	土師器 皿	〃	SD14下層	11.0	1.9	7.6		精土。赤色風化礫を含む。	
Fig.75 1144	土師器 杯	〃	〃	(13.2)	2.65	(8.0)	内外面横ナデ調整。	精土	
Fig.75 1145	〃	〃	〃		(4.3)	8.1	内外面横ナデ調整。ヘラ切り。	精土	
Fig.75 1146	〃	〃	〃	12.7	3.0	8.1	内外面横ナデ調整。ヘラ切り。	精土	
Fig.75 1147	〃	〃	〃	(14.0)	(3.1)		内外面横ナデ調整。	精土	
Fig.75 1148	〃	〃	〃		(2.7)	9.0	ナデ調整。	精土	
Fig.75 1149	〃	〃	SD14中層	13.8	3.2	8.2	糸切り。横ナデ調整。	精土	
Fig.75 1150	〃	〃	SD14下層		(3.5)	(12.0)	ハ字状にしっかり踏ん張る高台。	赤色風化礫多し。	
Fig.75 1151	〃	〃	〃		(2.0)	(8.0)		赤色砂粒、石英細粒砂を含む。	
Fig.75 1152	土師器 椀	〃	SD14	(12.0)	(2.7)		極めて薄いつくり。内外面横ナデ調整。	精緻	
Fig.75 1153	土師器 杯	〃	SD14下層	(13.8)	(2.2)	(10.0)	横ナデ調整。丁寧なつくり。	精土	

FigNO. 遺物番号	種別	調査区 (試掘)	遺構名・出土 地点・層位	口径 (cm)	器高 (cm)	底径 (cm)	特徴	胎土・材質	備考
Fig.75 1154	須恵器 皿	NW	SD14	17.4	(2.4)	14.4	内外面横ナデ調整。	精土	
Fig.75 1155	〃	〃	〃	17.0	2.1	13.2	横ナデ調整。内外面火襷文。口縁摘み上げ。	精土	
Fig.75 1156	須恵器 蓋	〃	SD14下層		(1.3)		丁寧なナデ調整。	精土	
Fig.75 1157	〃	〃	〃	12.8	2.3		摘み径1.4cm。内外面横ナデ調整。天井面は摩耗、周辺部に黒色物塗布。転用硯か？	精土	
Fig.75 1158	〃	〃	〃	(13.0)	(1.3)		内外面横ナデ調整。丁寧なつくり。	精土	
Fig.75 1159	〃	〃	〃	11.3	2.4		摘み径1.7cm。内外面丁寧なナデ調整。外面自然釉。	精土	
Fig.75 1160	〃	〃	〃	20.0	(1.5)		内外面横ナデ調整。丁寧なつくり。	精土	
Fig.75 1161	須恵器 杯	〃	〃	13.2	3.7	8.2	内外面横ナデ調整。	精土	
Fig.75 1162	〃	〃	〃	(12.0)	(3.6)			チャート、砂粒を多く含む。	
Fig.75 1163	〃	〃	〃		(2.3)	(10.0)	内外面横ナデ調整。比較的小さい高台。	精土	
Fig.75 1164	〃	〃	〃	(16.0)	(4.0)		内外面横ナデ調整。ロクロ右回り。	精土	
Fig.75 1165	瓦器 椀	〃	〃	14.8	(3.4)		口縁外面横ナデ調整。体部外面圧痕顕著。	〃	
Fig.75 1166	青磁 碗	〃	SD14		(1.6)	(5.4)	高台内面まで施釉。	灰色精緻	
Fig.75 1167	緑釉 碗	〃	SD14下層		(1.8)	6.4	外底削り有り。	精土	
Fig.75 1168	白磁 杯	〃	〃		(2.4)		多角杯。	白色精緻	
Fig.75 1169	青磁 碗	〃	SD14		(2.7)		灰緑色。	灰色やや粗い。	
Fig.75 1170	青磁 皿	〃	〃		(1.3)	6.2	外面下半まで施釉。内面櫛目。	精緻	同安窯 I-1-b類
Fig.75 1171	〃	〃	SD14下層	11.2	2.9	5.6	中位で強く屈曲。内面櫛目のジグザグ文。御原体による文様。全面施釉後、外底釉を掻き取る。	灰白色精緻	同安窯系 I-2類
Fig.75 1172	青磁 碗 底部	〃	SD14中層		(3.0)	(5.0)	緑濁色。高台内面をこえて、外底にまで釉がかかる。	やや粗い灰色	
Fig.75 1173	備前 搦鉢	〃	SD14上層		(7.9)	(14.0)	内外面横ナデ調整。	精土	
Fig.75 1174	東播系 搦鉢	〃	SD14下層	24.0	(4.6)		口縁外面変色。自然釉がかかる。外面 2条の凹線状の凹み。	石英他の砂粒を含む。	
Fig.76 1175	土師器 甕	〃	〃	13.8	(3.5)		外面横ナデ、横ヘラミガキ。内面横ハケ、横ナデ調整。	精土	搬入品
Fig.76 1176	〃	〃	〃	23.2	(5.0)		内外面横ナデ調整。外面ススケ。	チャート、結晶片岩、他の砂粒多し。	紀伊型
Fig.76 1177	瓦質 鍋	〃	SD14中層	17.0	(4.7)		口縁内外面横ナデ調整。胴部外面指圧痕。	精土	
Fig.76 1178	〃	〃	SD14下層	(17.6)	(2.9)		内外面横ナデ調整。外面指圧痕顕著。	精土	
Fig.76 1179	〃	〃	〃	18.7	(6.3)		内面ハケ、横ナデ調整。底部付近横ハケ。外面指圧痕顕著。	精土	
Fig.76 1180	土師器 甕	〃	〃	(18.0)	(3.8)		内外面横ナデ調整。外面ススケ。	結晶変岩他の砂粒多し。	紀伊型
Fig.76 1181	〃	〃	〃	32.2	(6.0)		口縁、口唇内外横ナデ調整。内面下地に横ハケ。口唇部面取り。外面ススケ。	石英、細～粗粒砂を多く含む。	
Fig.76 1182	土師器 釜	〃	SD14中層	19.0	(6.7)		内面横ハケ、横ナデ調整。口唇は厚く、口縁も太くしっかりしている。突帯上下外面横ナデ調整。胴部外面右上がり平行叩き痕。	石英、赤色粒を多く含む。	東播系
Fig.76 1183	瓦質 羽釜	〃	〃	26.4	(4.9)		口縁端外方に肥厚。断面三角形の突帯が付く。口縁内外面強い横ナデ調整。胴部外面ナデ調整、凹凸が見られる。	チャート他の細～粗粒を含む。	
Fig.76 1184	東播系 羽釜	〃	〃	(22.0)	(7.5)		内面ナデ調整。口縁が太くしっかりしている。口唇部も厚い。突帯部外面上下横ナデ調整。胴部外面右上がりの叩き痕。内面ナデ調整。外面ススケ。	石英・長石の砂粒を含む。	東播系
Fig.76 1185	製塩土器	〃	SD14下層	9.8	(2.7)		内面にシワが残る。	頁岩、チャート粗粒、細粒を含む。	
Fig.76 1186	〃	〃	〃	10.4	(4.4)			赤色風化礫他の細～粗粒を含む。	
Fig.76 1187	土錘	〃	SD14				全長4.0cm 全幅1.0cm 全厚1.1cm 重量3.6g 孔径0.3cm	細～粗粒砂を含む。	
Fig.76 1188	〃	〃	SD14下層				全長3.95cm 全幅1.1cm 全厚1.0cm 重量4.5g 孔径0.4cm	精土	
Fig.76 1189	〃	〃	SD14				全長5.1cm 全幅1.3cm 全厚1.2cm 重量5.5g 孔径0.4cm	精土	

FigNO. 遺物番号	種別	調査区 (試掘)	遺構名・出土 地点・層位	口径 (cm)	器高 (cm)	底径 (cm)	特徴	胎土・材質	備考
Fig.76 1190	土錘	NW	SD14下層				全長(3.6cm) 全幅1.2cm 全厚1.1cm 重量4.1g 孔径0.3cm	精土	
Fig.76 1191	〃	〃	SD14				全長4.4cm 全幅1.9cm 全厚1.7cm 重量12.1g 孔径0.5cm	精土	
Fig.76 1192	〃	〃	SD14下層				全長4.4cm 全幅1.0cm 全厚0.85cm 重量2.6g 孔径0.35cm	精土	
Fig.76 1193	〃	〃	〃				全長4.8cm 全幅1.8cm 全厚1.7cm 重量13.6g 孔径0.6cm	精土	
Fig.76 1194	〃	〃	〃				全長(4.1cm) 全幅1.1cm 全厚1.0cm 重量3.4g 孔径0.3cm	精土	
Fig.76 1195	土師器 小杯	〃	SD17	4.9	1.5	4.7	糸切り。横ナデ調整。	精土	
Fig.76 1196	〃	〃	〃	7.0	1.5	4.8	糸切り。横ナデ調整。	精土	
Fig.76 1197	土師器 杯	〃	〃		(1.6)	6.4	横ナデ調整。	精土	
Fig.76 1198	須恵器 杯	〃	SD17下層	12.2	3.8	7.2	糸切り。内外面横ナデ調整。	赤色粒砂を含む。細粒砂を多く含む。	
Fig.76 1199	須恵器 蓋	〃	SD17	(13.2)	(1.4)		内外面横ナデ調整。内面摩耗顕著。墨付着。	精土	転用硯
Fig.76 1200	須恵器 皿	〃	SD17下層		(2.4)	(14.0)	横ナデ調整。ヘラ切り、ナデ調整。	精土	
Fig.76 1201	白磁 皿	〃	SD17	12.1	(1.8)			精緻	IV類
Fig.76 1202	灰釉 碗	〃	〃		(1.9)	8.5	内外面横ナデ調整。	精土	
Fig.76 1203	青磁 碗	〃	〃		(3.5)		鎚連弁文碗。	灰白色精緻	龍泉窯系 I-5-b
Fig.76 1204	青磁 皿	〃	SD17下層		(0.9)	4.2	外底釉掻き取り。内面ジグザグ文と丸ノミ状工具による複数の沈線。	灰色精緻	同安窯 I-2
Fig.76 1205	青磁 碗	〃	SD17	16.0	3.0		透明度の強い緑灰色。外面圏線。内面画花文。	灰色精緻	龍泉窯系 I-4類
Fig.76 1206	〃	〃	〃		(2.0)	6.0	見込みに草花文を彫り、釉は畳付をこえて一部外底までかかる。	灰色精緻	〃
Fig.76 1207	〃	〃	SD17下層		(5.0)		釉が厚くかかる。	灰色精緻	〃
Fig.76 1208	常滑 胴部片	〃	SD18下層		(6.5)		常滑胴部片	〃	
Fig.78 1209	須恵器 杯	〃	P259		(1.0)	(8.0)	外底に粘土紐の接合痕を認める。	精土	
Fig.78 1210	瓦器 碗	〃	P240	(13.0)	(2.5)		口縁外面強い横ナデ調整。内面暗文。	〃	
Fig.78 1211	土師器 杯	〃	P220		(2.9)	7.6	糸切り。	赤色風化礫、細中粒砂を多く含む。	
Fig.78 1212	灰釉 碗	〃	P266		(2.0)	(7.0)	外底に糸切り痕跡。	精土	
Fig.78 1213	瓦器 碗	〃	P231	(6.4)	(2.1)		口縁内外面横ナデ調整。	精土	
Fig.78 1214	土師器 杯(完形)	〃	P220	14.8	4.7	6.6	糸切り。	赤色風化礫、他の細・中粒砂を含む。	
Fig.78 1215	須恵器 蓋	〃	P267	13.2	(1.7)		内外面横ナデ調整。丁寧なつくり。	精土	
Fig.78 1216	瀬戸天目 茶碗	〃	P257	(11.0)	(4.5)		外面下化粧がけ。褐色の釉がうすくかかる。	黄白色 やや粗い胎土。	
Fig.78 1217	東播系捏 鉢	〃	P272		(5.9)		片口部。	粗い胎土	
Fig.78 1218	瓦質播鉢	〃	P225	(18.0)	(5.5)		内外面ナデ調整。5本単位の条線。	精土	
Fig.78 1219	土師器 羽釜	〃	P297	(21.0)	(1.8)		全面横ナデ、丁寧なつくり。外面ススケ。	石英、他の中粒砂多し。	
Fig.78 1220	瓦質 羽釜	〃	P253	(16.4)	(4.6)		口縁は強い横ナデにより、3条の弱い凹線状の凹み。内面横ハケ。鏝下から胴部にかけて激しくススケ。	精土	
Fig.78 1221	土師器 土錘	〃	P254				全長3.7cm 全幅1.0cm 全厚0.9cm 重量2.1g 孔径0.35cm	精土	
Fig.78 1222	〃	〃	〃				全長2.7cm 全幅1.2cm 全厚1.0cm 重量2.5g 孔径0.4cm	精土	
Fig.78 1223	〃	〃	P302				全長(4.6cm) 全幅1.6cm 全厚1.6cm 重量9.7g 孔径0.6cm	精土	
Fig.78 1224	土師器 杯	〃	包含層II層		(3.3)	8.1	底部突出タイプ。ヘラ切り、ナデ調整。	赤色風化礫粗粒砂を多く含む。	
Fig.78 1225	〃	〃	〃		(3.4)	(7.0)	内外面横ナデ調整。糸切り。	細粒砂を多く含む。	
Fig.78 1226	瓦器 小皿	〃	〃	7.8	1.3	6.5	体部内外面横ナデ調整。内面ナデ、外底指頭圧痕顕著。内面初圧痕有り。	チャート他の粗細粒砂を含む。	
Fig.78 1227	瓦器 碗	〃	〃		(1.1)	3.6	外面指頭圧痕による凹凸が激しい。	精土	

FigNO. 遺物番号	種別	調査区 (試掘)	遺構名・出土 地点・層位	口径 (cm)	器高 (cm)	底径 (cm)	特徴	胎土・材質	備考
Fig.78 1228	白磁 小皿	NW	包含層II層		(12)	5.0	透明の釉。アーチ状高台。内外全面施釉。貫入有り。	灰白色やや粗い胎土	
Fig.78 1229	瀬戸美濃 皿	〃	〃	(11.0)	(18)		薄緑色の釉が口縁内外にかかる。貫入有り。露胎部 褐色。	灰色堅緻	
Fig.78 1230	白磁 皿	〃	〃	11.8	(1.0)		口禿。	灰白色精緻	
Fig.78 1231	青磁 皿	〃	〃	11.4	(1.9)		透明度の強い緑色。貫入。内面に段。口縁外反。	灰白色精緻	
Fig.78 1232	瀬戸美濃 皿	〃	〃	16.8	(3.0)		薄緑色の釉。全面貫入。	灰色粗い胎土	
Fig.78 1233	青磁 碗	〃	〃		(2.2)	7.3	緑濁色の釉。貫入。高台端部丸くおさめる。全面施釉 し外底釉削り、露胎部褐色。畳付も施釉。見込みに弱 い段有り。	灰白色やや粗い胎土	龍泉窯系
Fig.78 1234	〃	〃	〃	(15.0)	(2.5)		口縁内面に1条の沈線。体部上位で若干内側に屈曲。 外面に細かい櫛目。透明度の強い釉。	灰色精緻	同安窯系
Fig.78 1235	〃	〃	〃	17.4	(4.7)		暗緑色。透明度があり器面の擦痕がすけて見える。 ヘラおよび櫛状の原体で文様を描く。	灰色でやや粗い。	龍泉窯系
Fig.78 1236	〃	〃	〃	(16.0)	(4.0)		薄緑濁色。内面片彫り草花文。	灰色精緻	〃
Fig.78 1237	〃	〃	〃		(2.6)	(6.4)	削り出し高台。内底円形に釉剥ぎ。外面畳付まで施 釉。外底と高台内面釉剥ぎ。	灰色粗い胎土	〃
Fig.78 1238	〃	〃	〃	(14.0)	(3.0)		透明度のある褐緑色。口縁内面に沈線。体部内面片 彫り草花文？	灰色精緻	〃
Fig.78 1239	〃	〃	〃	14.6	(3.6)		緑褐色。外面鏡連弁文。	灰色やや粗い胎土	〃
Fig.78 1240	〃	〃	〃		(2.2)	6.2	緑濁色の釉。外底蛇ノ目状に釉剥ぎ。露胎部赤褐色。 見込みに印花。外面丸ノミ状工具で連弁文。	灰色やや粗い胎土	〃
Fig.78 1241	〃	〃	〃	14.8	(3.8)		透明度のある緑色の釉。部分的に貫入。器壁薄い。	灰色のやや粗い胎土	〃
Fig.78 1242	青磁 稜花皿	〃	〃	12.4	3.0	6.6	透明度のある緑色釉。高台内面、一部外底まで釉が かかる。内面片切彫りの文様有り。	灰白色、粗い胎土	
Fig.79 1243	土師器 羽釜	〃	〃	(17.0)	(4.1)		口縁部内外面横ナデ調整。体部外面ススケ。鋸先端 部面取り。	精土	
Fig.79 1244	土師器 甕	〃	〃	(19.0)	(5.0)		内外面横ナデ調整。口縁受け口状を呈す。	石英他の細粗粒砂を多く 含む。	紀伊？
Fig.79 1245	〃	〃	〃	24.6	(5.7)		口縁内面横方向のハケ。胴部外面縦ハケ、内面横ナ デ調整。口縁端部は上下を摘み出して横方向に強く ナデる。	石英小礫、雲母を多く含 む。	搬入品
Fig.79 1246	常滑 甕 底部	〃	〃		(5.4)	21.8	外面板状原体による縦方向のナデ跡が顕著。内面自然 釉がかかる。	精土	
Fig.79 1247	土師器 土錘	〃	〃				全長(2.4cm) 全幅1.0cm 全厚1.0cm 重量1.8g 孔径0.4cm	細粒砂を含む。	
Fig.79 1248	〃	〃	〃				全長3.9cm 全幅1.0cm 全厚0.9cm 重量2.5g 孔径0.4cm	チャート他の細・粗粒砂 を含む。	
Fig.79 1249	〃	〃	〃				全長3.8cm 全幅1.25cm 全厚1.3cm 重量4.1g 孔径0.45cm	精土	
Fig.79 1250	〃	〃	〃				全長4.5cm 全幅1.1cm 全厚1.0cm 重量4.3g 孔径0.4cm	精土	
Fig.79 1251	〃	〃	〃				全長4.2cm 全幅1.5cm 全厚1.3cm 重量5.8g 孔径0.5cm	細粒砂を多く含む。	
Fig.79 1252	〃	〃	〃				全長(3.2cm) 全幅1.0cm 全厚1.0cm 重量2.8g 孔径0.3cm	チャート、赤色砂粒を含 む。	
Fig.79 1253	〃	〃	〃				全長(5.6cm) 全幅1.5cm 全厚1.5cm 重量10.9g 孔径0.4cm	チャート他の粗粒砂を多 く含む。	
Fig.79 1254	〃	〃	〃				全長5.1cm 全幅1.5cm 全厚1.4cm 重量9.5g 孔径0.5cm	精土	
Fig.79 1255	〃	〃	〃				全長(6.3cm) 全幅2.0cm 全厚2.0cm 重量17.1g 孔径0.8cm	細粒砂を多く含む。	
Fig.79 1256	土錘	〃	〃				全長4.2cm 全幅1.8cm 全厚1.8cm 重量10.7g 孔径0.6cm	精土	
Fig.82 1257	土師器 皿	NE	SK76	14.0	2.0	11.0	内外面横ナデ調整。外底ヘラ切り、ナデ調整。	精土	
Fig.82 1258	東播系 鉢	〃	〃	19.4	(4.2)		内外面横方向の丁寧なナデ調整。口縁上面水平な面 をなし、外方に拡張。	長石、石英などの細粗粒 を含む。	
Fig.82 1259	土師器 甕	〃	SK78		(15.7)		口縁外面横ナデ調整。口縁内面横ハケ。胴部外面縦 ハケ。胴部内面横ナデ調整、指頭圧痕顕著。	石英、長石の細粗粒を多 く含む。	
Fig.82 1260	土師器 椀 底部	〃	SK79		(1.8)	10.4	内外面横ナデ調整。外底高台内側に爪形の連続圧痕 有り。しっかりした貼付高台。	精土	
Fig.83 1261	土師器 皿	〃	SK81	13.7	1.4	10.2	口縁外面強い横ナデ、内面横ナデ調整。内底ヘラミ ガキ。内面ススケ。外面2条の沈線。	精土	
Fig.83 1262	須恵器 杯 底部	〃	〃		(1.5)	7.6	体部外面丁寧な横ナデ調整。底部外面ヘラ切り、ナ デ調整。	精土	
Fig.83 1263	土師器 皿	〃	SK82	14.0	(1.5)		内外面丁寧な横ナデ調整、横ヘラミガキ。	精土	
Fig.83 1264	須恵器 蓋	〃	SK81	(15.6)	(1.9)		内外面横ナデ調整。内面は削りと丁寧な横ナデ調整 を施す。	精土	

FigNO. 遺物番号	種別	調査区 (試掘)	遺構名・出土 地点・層位	口径 (cm)	器高 (cm)	底径 (cm)	特徴	胎土・材質	備考
Fig.83 1265	須恵器 杯	NE	SK83	13.2	3.9	8.6	内外面横ナデ調整。外底ヘラ切り、ナデ調整。外底に×のヘラ記号。	精土	
Fig.83 1266	土師器 杯	〃	SK82		(4.0)	11.0	高台内外面強い横ナデ調整。	精土	
Fig.83 1267	須恵器 高杯	〃	SK83		(8.6)	11.5	丁寧な横ナデ調整。脚端部は下方に拡張、断面三角形。	精土	
Fig.83 1268	土師器 甕	〃	SK81	16.8	(7.4)		口縁外面指頭圧痕、横ナデ調整。胴部外面指頭圧痕、ナデ、一部ヘラミガキ。内面横方向の丁寧なナデ調整、一部ヘラミガキ。	精土。雲母を多く含む。	搬入品
Fig.83 1269	〃	〃	SK83	27.0	(4.0)		口縁内外面横ハケ。胴部外面縦、内面横ハケ。	石英、他の細・粗粒砂を含む。	
Fig.83 1270	〃	〃	〃	(18.6)	(5.5)		口唇部面取り。口縁内面横ハケ、横ナデ調整。口縁外面横ナデ調整。胴部外面縦、横ハケ。胴部内面横ナデ調整。	チャート他の砂粒を含む。	在地産
Fig.83 1271	〃	〃	〃	28.0	(6.0)		口縁内外面横ナデ調整。口縁端部を上には拡張し外面に凹線が走る。胴部外面木理の細かい原体による縦ハケ。内面は横ナデ調整。	石英、長石他の細・粗粒砂を多く含む。	
Fig.83 1272	製塩土器	〃	SK81		(3.5)		内面布目。	粗粒砂を含む。	
Fig.83 1273	〃	〃	SK83		(6.6)		外面ナデ調整。内面布目。	小礫を多く含む。	
Fig.83 1274	〃	〃	〃		(5.0)		内面布目をわずかに認める。	チャート小礫、粗粒を多く含む。	
Fig.83 1275	〃	〃	SK81	12.4	(3.5)		内面布目。	粗粒、小礫を含む。	
Fig.83 1276	土師器 土錘	〃	〃				全長3.0cm 全幅1.0cm 全厚1.0cm 重量2.2g 孔径0.4cm	精土	
Fig.83 1277	〃	〃	〃				全長(4.5cm) 全幅1.0cm 全厚0.9cm 重量2.8g 孔径0.4cm	粗粒砂を含む。	
Fig.83 1278	〃	〃	〃				全長(2.3cm) 全幅(1.0cm) 全厚(0.9cm) 重量1.6g 孔径0.4cm	精土	
Fig.83 1279	〃	〃	〃				全長(2.1cm) 全幅(0.8cm) 全厚(0.8cm) 重量1.1g 孔径0.4cm	精土	
Fig.83 1280	〃	〃	〃				全長(3.1cm) 全幅1.1cm 全厚1.0cm 重量2.9g 孔径0.3cm	細・粗粒砂を含む。	
Fig.83 1281	〃	〃	〃				全長4.2cm 全幅1.0cm 全厚1.0cm 重量3.4g 孔径0.5cm	細・粗粒砂を含む。	
Fig.83 1282	〃	〃	SK83				全長4.8cm 全幅1.8cm 全厚2.0cm 重量12.5g 孔径0.6cm	精土	
Fig.83 1283	〃	〃	〃				全長(5.6cm) 全幅1.1cm 全厚1.1cm 重量5.1g 孔径0.3cm	精土	
Fig.84 1284	土師器 杯	〃	SK85	(14.0)	(2.5)		内外面横ナデ、ヘラミガキ。	精土	
Fig.84 1285	土師器 皿	〃	SK89	(12.8)	1.5		口縁外面から体部内面まで横ナデ調整。底部外面ナデ調整。	精土	
Fig.84 1286	須恵器 皿	〃	SK88	15.4	2.2	12.9	内外面横ナデ調整。	精土	
Fig.84 1287	〃	〃	SK85	16.8	2.0	13.0	内外面横ナデ調整。口縁端部摘み上げ。	精土	
Fig.84 1288	〃	〃	SK88	16.4	2.2	13.8	内外面横ナデ調整。口縁端部は上に摘み出し、横ナデ調整。	精土	
Fig.84 1289	〃	〃	SK87	(15.4)	(1.9)		焼成は良くない。内外面横ナデ調整。	精土	
Fig.84 1290	土師器 杯	〃	SK85	16.3	(2.4)		口縁外反。口縁内面わずかに段状を呈す。内外面横ナデ調整。	精土	
Fig.84 1291	須恵器 杯	〃	SK88		(1.2)	(8.0)	内外面横ナデ調整。	精土	
Fig.84 1292	〃	〃	〃		(4.3)	7.0	内外面横ナデ調整。貼付高台。豊付わずかに凹む。	精土	
Fig.84 1293	〃	〃	〃	(12.4)	(3.6)		内外面横ナデ調整。ヘラ切り、丁寧なナデ調整。	精土	
Fig.84 1294	〃	〃	〃		(3.0)	(8.0)	内外面横ナデ調整。外底糸切り、ナデ調整。	精土	
Fig.84 1295	〃	〃	SK87	13.6	4.0	8.0	内外面横ナデ調整。ヘラ切り、ナデ調整。	精土	
Fig.84 1296	〃	〃	SK88	(14.8)	4.9	(9.0)	内外面丁寧な横ナデ調整。外底ヘラ切り、削り、ナデ調整。貼付高台。豊付凹状。	精土	
Fig.85 1297	須恵器 蓋	〃	SK84	(13.0)	(1.6)		口縁端部外面面取り。内外面丁寧な横ナデ調整。	精土	
Fig.85 1298	〃	〃	SK85	16.5	(2.5)		天井部外面ヘラ削り、ナデ調整。他の部分は丁寧な横ナデ調整。端部は断面三角形に摘み出す。	精土	
Fig.85 1299	〃	〃	〃	14.6	(1.2)		内外面横ナデ調整。端部面取り、下方に摘み出す。	精土	
Fig.85 1300	〃	〃	SK88	(18.0)	(2.2)		内外面丁寧な横ナデ調整。	精土	

FigNO. 遺物番号	種別	調査区 (試掘)	遺構名・出土 地点・層位	口径 (cm)	器高 (cm)	底径 (cm)	特徴	胎土・材質	備考
Fig.85 1301	土師器 甕	NE	SK87	(15.6)	(7.0)		口縁摘み上げ上方に拡張し強い横ナデ調整。胴部外面縦、右下がりハケ。内面ナデ調整。	石英粗粒砂を多く含む。	
Fig.85 1302	〃	〃	SK84	23.0	(3.4)		口縁端部を上拡張し、口唇部は凹状。口縁内外面横ハケ、横ナデ調整。胴部外面縦ハケ、内面横ハケ。	石英粒多し。	
Fig.85 1303	〃	〃	SK88	28.0	(7.8)		口縁上方にわずかに拡張。口唇部は強い横ナデにより凹状。口縁内面横ハケ、外面横ナデ調整。上胴部内面横ハケ。胴部外面縦ハケ。	石英、雲母を多く含む。	
Fig.85 1304	〃	〃	SK86	19.2	(9.3)		口縁端部上方に摘み上げ、強い横ナデ調整。口縁内面、上胴部内面横ハケ。胴部外面横ハケ。	チャート、赤色風化礫多し。	
Fig.85 1305	製塩土器	〃	SK85		(5.7)		内面布目。	チャート他の小礫、粗粒砂を含む。	
Fig.85 1306	〃	〃	〃		(5.2)		内面布目。	チャート、頁岩他の小礫を含む。	
Fig.85 1307	〃	〃	〃		(3.0)		内面布目。	赤色風化礫他の小礫を多く含む。	
Fig.85 1308	土師器 土錘	〃	〃				全長4.8cm 全幅1.2cm 全厚1.1cm 重量5.2g 孔径0.4cm	精土	
Fig.85 1309	〃	〃	〃				全長5.0cm 全幅1.1cm 全厚1.0cm 重量4.6g 孔径0.4cm	精土	
Fig.85 1310	〃	〃	〃				全長4.3cm 全幅1.1cm 全厚0.9cm 重量3.2g 孔径0.25cm	精土	
Fig.85 1311	〃	〃	〃				全長3.3cm 全幅1.1cm 全厚1.0cm 重量2.6g 孔径0.3cm	精土	
Fig.85 1312	〃	〃	〃				全長4.4cm 全幅1.2cm 全厚1.1cm 重量3.8g 孔径0.3cm	精土	
Fig.85 1313	〃	〃	〃				全長3.6cm 全幅1.0cm 全厚0.9cm 重量2.4g 孔径0.3cm	細粒砂を多く含む。	
Fig.85 1314	〃	〃	SK89				全長2.7cm 全幅1.0cm 全厚0.8cm 重量1.8g 孔径0.3cm	精土	
Fig.85 1315	須恵器 杯	〃	SD27集中	(14.0)	(3.0)		底部との接合部で剥離。器表が荒れている。	精土	
Fig.85 1316	〃	〃	〃	14.0	3.3	9.0	内外面横ナデ調整。	精土	
Fig.85 1317	須恵器 蓋	〃	SD26	15.4	(1.2)		極めて丁寧な横ナデ調整。	精土	
Fig.85 1318	土師器 杯	〃	SD27集中		(3.2)	(8.0)	内外面横ナデ調整。糸切り。	精土	
Fig.85 1319	土師器 土錘	〃	〃				全長3.4cm 全幅1.1cm 全厚1.1cm 重量3.8g 孔径0.4cm	細粒砂を含む。	
Fig.85 1320	〃	〃	SD26				全長4.3cm 全幅1.4cm 全厚1.2cm 重量6.1g 孔径0.5cm	精土	
Fig.85 1321	土師器 甕	〃	SD27集中		(6.6)		口縁内外面横ナデ調整。胴部外面縦ハケ。上胴部内外面横ハケ、下部ナデ調整。	石英粗粒を多く含む。	
Fig.86 1322	土師器 小皿	〃	土器集中7	10.4	1.8	7.2	ヘラ切り。ナデ調整。被熱赤変。	精土	
Fig.86 1323	〃	〃	〃	9.7	1.6	6.0	底部円板剥離。	精土	
Fig.86 1324	土師器 小杯	〃	〃	(9.8)	(2.4)	(6.4)	内外面横ナデ調整。ヘラ切り。完形。	精土	
Fig.86 1325	〃	〃	〃	10.4	2.5	7.4	内外面丁寧なナデ調整。ヘラ切り。	精土	
Fig.86 1326	〃	〃	〃	(9.8)	(2.9)	(6.0)	内外面ナデ調整。ヘラ切り、ナデ調整。完形。	チャートの小礫を多く含む。	
Fig.86 1327	〃	〃	〃	9.8	2.3	7.5	内外面ナデ調整。ヘラ切り。器壁厚い。完形。	石英他の細・粗粒を多く含む。	
Fig.86 1328	〃	〃	〃	(10.0)	(2.2)	(6.3)	ヘラ切り。ナデ調整。	精土	
Fig.86 1329	土師器 杯	〃	〃	10.5	3.5	6.7	ヘラ切り。ナデ調整。	チャート粗粒砂を含む。	
Fig.86 1330	〃	〃	〃		(1.8)	(8.0)	ヘラ切り。ナデ調整。	精土	
Fig.86 1331	〃	〃	〃	(11.6)	(3.7)	(7.0)	内外面横ナデ調整。ヘラ切り。	精土	
Fig.86 1332	〃	〃	〃	(11.4)	(3.6)	(7.0)	ヘラ切り。ナデ調整。	精土	
Fig.86 1333	〃	〃	〃	(12.2)	(3.4)	(8.0)	内外面横ナデ調整。ヘラ切り。底部に円板を認める。	精土	
Fig.86 1334	〃	〃	〃	13.5	4.7	7.4	円板高台。ヘラ切り。内外面ナデ調整。	チャート細粒を含む。	
Fig.86 1335	〃	〃	〃	12.3	5.3	7.7	内外面横ナデ調整。ハ字状に踏ん張る高台。	精土	
Fig.86 1336	〃	〃	〃	14.3	(4.8)		横ナデ調整。ヘラ切り。高台剥離。	精土	
Fig.86 1337	黒色土器 A類 椀	〃	〃	15.4	(2.5)		内外面横ヘラミガキ。	石英・長石の細・粗粒を含む。	搬入品

FigNO. 遺物番号	種別	調査区 (試掘)	遺構名・出土 地点・層位	口径 (cm)	器高 (cm)	底径 (cm)	特徴	胎土・材質	備考
Fig.86 1338	須恵器 杯	NE	土器集中7	(13.0)	(4.2)		内外面丁寧な横ナデ調整。	精土	
Fig.86 1339	土師器 椀	〃	〃		(2.9)	7.2	内外面丁寧な横ナデ調整。外方に踏ん張るしっかりした貼付高台。外底は糸切り？切り離した後丁寧なナデ調整。	精土	
Fig.86 1340	須恵器 鉢	〃	〃	17.2	(4.2)		内外面丁寧な横ナデ調整。	精土	
Fig.86 1341	黒色土器 B類 椀	〃	〃	16.3	(3.4)		内外面丁寧なヘラミガキ。内面に幅1.5mmの沈線。	精土	搬入品
Fig.86 1342	〃	〃	〃		(3.5)	6.0	内外面丁寧な横ヘラミガキ。	精土	〃
Fig.86 1343	黒色土器 A類 椀	〃	〃	17.6	(4.1)		口縁外面丁寧な横ナデ調整。胴部外面擦痕、ナデ調整。内面は丁寧な細いヘラミガキ。一部暗文風の文様をヘラで描く。	精土	〃
Fig.86 1344	土師器 羽釜	〃	〃	(22.0)	(6.5)		鈔内外面、端面、口縁内外面強い横ナデ調整。胴部外面縦ハケ、ナデ調整。胴部内面横ナデ調整。外面激しくススケ。	石英粗粒を多く含む。他に角閃石、雲母を含む。	
Fig.86 1345	〃	〃	〃	(24.0)	(6.5)		口縁内外面、鈔上下、鈔端面は横方向の強いナデ調整。胴部外面縦ハケ、横ナデ調整。胴部内面横ナデ調整。鈔は台形状で太く厚い。外面被熱赤変。	石英、赤色風化礫の粗細粒を多く含む。雲母・長石も含む。	
Fig.86 1346	〃	〃	〃	20.2	23.0		鈔上下、口縁内外面強い横ナデ調整。胴部外面縦ハケ、ナデ調整。下半は横、斜め方向のハケ。内面ナデ調整。外面被熱赤変。内底ススケ。	石英粗細粒砂を多く含む。雲母も多い。	
Fig.86 1347	製塩土器	〃	〃	10.1	(7.3)		内外面ナデ調整。	チャート粗粒、小礫多し。	
Fig.86 1348	土師器 土錘	〃	〃				全長40cm 全幅1.2cm 全厚1.1cm 重量4.4g 孔径0.5cm	精土	
Fig.87 1349	土師器 皿	〃	包含層Ⅶ層	13.6	1.2	10.4	内外面横ナデ調整。ヘラ切り後丁寧なナデ調整。	精土	
Fig.87 1350	〃	〃	〃	(14.4)	(1.7)	(10.0)	内外面横ナデ調整。外底ヘラ切り、ナデ調整。	精土	
Fig.87 1351	〃	〃	〃	(14.0)	1.5		内外面横ナデ調整。外底ヘラ切り、ナデ調整。幅1cm前後の粘土紐の単位。	精土	回転台成形
Fig.87 1352	〃	〃	〃	15.0	1.5	11.0	内外面ナデ調整。外底もヘラ切り後ナデ調整。	精土	
Fig.87 1353	〃	〃	〃	15.0	1.4	11.0	丁寧な横ナデ調整。	精土	
Fig.87 1354	〃	〃	〃	13.2	1.7	11.0	横ナデ調整。ヘラ切り。	チャート他の細粒砂を含む。	
Fig.87 1355	〃	〃	〃	(16.0)	(2.0)		横ナデ調整。	精土	
Fig.87 1356	〃	〃	〃	14.0	1.8	11.0	口縁内外面横ナデ調整。	赤色風化礫を含む。砂粒を含む。	
Fig.87 1357	〃	〃	〃	14.2	1.5	10.0	内外面横ナデ調整。	細粒砂を含む。	
Fig.87 1358	〃	〃	〃	16.8	2.0		内外面ヘラミガキ。内底はナデ調整。	精土	
Fig.87 1359	〃	〃	〃	14.3	(1.9)		内外面横ナデ調整。	精土	
Fig.87 1360	〃	〃	〃	13.6	2.2	7.4	内外面横ナデ調整。	精土	
Fig.87 1361	〃	〃	〃	15.6	2.8	10.0	内外面横ナデ調整。外底ヘラ切り、削り、ナデ調整。	赤色風化礫を含む。	
Fig.87 1362	〃	〃	〃	(14.0)	2.4	(9.0)	横ナデ調整。ヘラ切り。	精土	
Fig.87 1363	土師器 杯	〃	〃	10.6	3.0	5.0	横ナデ調整。糸切り。	精土	
Fig.87 1364	土師器 皿	〃	〃		(1.3)	7.8	×のヘラ記号。	精土。赤色風化礫、チャートを含む。	
Fig.87 1365	土師器 杯	〃	〃	12.2	2.9	6.4	内外面横ナデ調整。	赤色風化礫多し。	
Fig.87 1366	〃	〃	〃	14.6	2.7	5.5	内外面ナデ調整。ヘラ切り、ナデ調整。	精土	
Fig.87 1367	〃	〃	〃	(13.0)	(2.3)		内外面横ナデ調整。口縁強く外反。	精土	
Fig.87 1368	〃	〃	〃	(2.0)	(10.0)		横ナデ調整。糸切り。	精土	
Fig.87 1369	土師器 椀	〃	〃		(1.5)	7.6	内外面横ナデ調整。外底ヘラ切り、ナデ調整。	精土	
Fig.87 1370	土師器 杯	〃	〃		(1.4)		横ナデ調整。外底+のヘラ記号。	精土	
Fig.87 1371	〃	〃	〃	(2.4)	9.0		内外面ナデ調整。回転台成形。	精土。赤色風化粒を含む。	
Fig.87 1372	土師器 椀	〃	〃	(1.9)	(8.0)		内外面横ナデ調整。円板高台。糸切り。	精土	

FigNO. 遺物番号	種別	調査区 (試掘)	遺構名・出土 地点・層位	口径 (cm)	器高 (cm)	底径 (cm)	特徴	胎土・材質	備考
Fig.87 1373	土師器 杯	NE	包含層Ⅶ層		(1.4)	5.6		精土。赤色風化粒を含む。	
Fig.87 1374	土師器 椀	〃	〃		(2.9)	6.6	円板状高台。糸切り。内外面横ナデ調整、火漉文。	石英他の砂粒多し。	
Fig.87 1375	土師器 杯	〃	〃		(1.8)	11.0	内外面丁寧な横ナデ調整。外底も切り離し後、丁寧なナデ調整。	精土	
Fig.87 1376	土師器 椀	〃	〃		(3.9)		内外面横ナデ調整。	赤色風化礫を含む。	
Fig.87 1377	土師器 杯	〃	〃		(3.0)	11.3	高い貼付高台が付く。高台脇内外強い横ナデ調整。ヘラ切り、丁寧なナデ調整。	精土	
Fig.87 1378	須恵器 皿	〃	〃	(16.0)	(1.4)		内外面強い横ナデ調整。外底丁寧なナデ調整。	精土	
Fig.87 1379	〃	〃	〃	(14.0)	(2.0)	(9.8)	内外面横ナデ調整。	精土	
Fig.87 1380	〃	〃	〃	16.4	1.9	13.6	内外面横ナデ調整。	精土	
Fig.87 1381	〃	〃	〃		(1.9)		内外面横ナデ調整。	精土	
Fig.87 1382	〃	〃	〃	(15.4)	(1.3)	(6.0)	内外面強い横ナデ調整。外底丁寧なナデ調整。	精土	
Fig.87 1383	〃	〃	〃	15.8	2.3		内外面丁寧な横ナデ調整。ヘラ切り後、削り、ナデ調整。	精土	
Fig.87 1384	〃	〃	〃	15.0	2.1	11.1	内外面横ナデ調整。	精土	
Fig.87 1385	〃	〃	〃	(15.2)	(2.5)		口縁内外面強い横ナデ調整。内外面横ナデ調整。	精土	
Fig.87 1386	〃	〃	〃	22.4	2.5	19.0	内外面横ナデ調整。口縁端部摘み上げ。	精土	
Fig.87 1387	〃	〃	〃	13.4	1.8	10.0	内外面横ナデ調整。外底ナデ調整。	精土	
Fig.87 1388	〃	〃	〃	(16.6)	(2.05)		内外面横ナデ調整。	精土	
Fig.87 1389	〃	〃	〃	17.8	(2.4)		口縁内外面横ナデ調整。外底横ナデ調整。外底凹凸が見られ、ナデ調整。	精土	
Fig.87 1390	〃	〃	〃		(6.0)		内外面ナデ調整。×ヘラ記号。	精土	
Fig.87 1391	須恵器 蓋	〃	〃		(1.6)		ナデ調整。	精土	
Fig.87 1392	〃	〃	〃	(12.2)	(2.7)		内外面横ナデ調整。天井外面に自然釉。	精土	
Fig.87 1393	〃	〃	〃	16.0	1.7		内外面丁寧な横ナデ調整。	精土	
Fig.87 1394	〃	〃	〃	15.4	1.7		内外面丁寧な横ナデ調整。	精土	
Fig.87 1395	〃	〃	〃	13.2	1.3		内画面横ナデ調整。	精土	
Fig.87 1396	〃	〃	〃	(12.4)	(1.9)		内外面丁寧な横ナデ調整。	精土	
Fig.88 1397	〃	〃	〃	13.8	4.7		左←右方向の削り。ロクロ左回り。天井内面当具の跡が残る。	チャート他の粗粒を含む。	
Fig.88 1398	須恵器 杯	〃	〃	(12.0)	(4.2)		回転ヘラケズリ部分の底部はナデ調整、中位は(左←右方向)削り調整、上部は横ナデ調整。ロクロ時計回り。	精土	
Fig.88 1399	〃	〃	〃	13.3	4.8		回転ヘラケズリ部分の外底部分(左←右方向)削り、上半は横ナデ調整。ロクロ右回り。	精土	
Fig.88 1400	〃	〃	〃	(11.8)	(2.8)		内外面横ナデ調整。外面は削り、ナデ調整。	精土	
Fig.88 1401	〃	〃	〃	13.2	3.7	8.2	内外面横ナデ調整。器表が荒れている。ヘラ切り。	精土	
Fig.88 1402	〃	〃	〃	13.8	2.7	8.5	内外面横ナデ調整。回転台成形。	精土。赤色風化粒を含む。	
Fig.88 1403	〃	〃	〃	12.6	3.8	8.6	内外面横ナデ調整。	精土	
Fig.88 1404	〃	〃	〃	(14.4)	(2.8)	(8.0)	内外面横ナデ調整。外底ナデ調整。	精土	
Fig.88 1405	〃	〃	〃	12.2	4.0	6.8	内外面丁寧な横ナデ調整。ヘラ切り、ナデ調整。内面墨付着。	精土	
Fig.88 1406	〃	〃	〃	13.6	3.15	8.6	内外面横ナデ調整。ヘラ切り。	精土	
Fig.88 1407	須恵器 鉢	〃	〃	17.0	(4.0)		瓦器のような焼き上がり。内外面横ナデ調整。	精土	
Fig.88 1408	須恵器 杯	〃	〃	(3.1)	8.0		内外面横ナデ調整。糸切り。	精土	
Fig.88 1409	〃	〃	〃	(1.2)	8.1		内外面丁寧な横ナデ調整。畳付凹状。外底ヘラ切り後ナデ調整。	精土	

FigNO. 遺物番号	種別	調査区 (試掘)	遺構名・出土 地点・層位	口径 (cm)	器高 (cm)	底径 (cm)	特徴	胎土・材質	備考
Fig.88 1410	須恵器 杯	NE	包含層Ⅶ層		(1.7)	10.3	内外面横ナデ調整。	精土	
Fig.88 1411	〃	〃	〃		(2.2)	7.4	内外面丁寧な横ナデ調整。外底切り離し後、丁寧なナデ調整。	精土	
Fig.88 1412	〃	〃	〃		(2.4)	(10.0)	内外面丁寧な横ナデ調整。外底切り離し後、丁寧なナデ調整。	精土	
Fig.88 1413	須恵器 壺 底部	〃	〃		(6.7)	(11.0)	内外面横ナデ調整。底部内面指ナデによる凹凸有り。高台は大きく外に踏ん張る。貼付高台基部外面 強い横ナデによる稜有り。	小礫を含む。	
Fig.88 1414	〃	〃	〃		(6.6)	(10.4)	内面横ナデ調整。胴部外面(左←右方向)の削り、ナデ調整。貼付高台基部外面横ナデ調整。	精土	
Fig.88 1415	須恵器 長頸壺	〃	〃		(4.6)		内外面横ナデ調整。	細粒砂を含む。	
Fig.88 1416	須恵器 短頸壺	〃	〃	(10.0)	(4.3)		内外面横ナデ調整。	精土	
Fig.88 1417	瓦器 小皿	〃	〃	7.8	1.6		口縁内外面横ナデ調整。外底指圧痕顕著。	精土	
Fig.88 1418	黒色土器 A類 椀	〃	〃	13.2	(3.8)		器表の荒れが激しい。口縁内面沈線。	石英、長石粒を多く含む。	搬入品
Fig.88 1419	緑釉 碗	〃	〃		(2.1)	5.4	黄緑色の釉。高台置付に段有り。糸切り、ナデ調整。置付、外底にも施釉。	精土	近江産
Fig.88 1420	黒色土器 A類 椀	〃	〃	(18.0)	(3.4)		口縁外面横ナデ調整。胴部外面擦痕。内面は丁寧な横ヘラミガキ。	石英、雲母粒を含む。	搬入品
Fig.88 1421	黒色土器 B類 椀	〃	〃	(16.6)	6.0	(7.6)	口縁外面は強い横ナデにより凹状、内面2mm幅の深い沈線。内外面細かい丁寧なヘラミガキ。外面4分割してミガキを施す。	精土	楠葉産
Fig.88 1422	灰釉 皿	〃	〃		(1.6)	8.8	ハ字状に開く貼付高台。内面底部近くまで施釉。	精土	
Fig.88 1423	緑釉 碗	〃	〃	(16.0)	(5.1)		内外面丁寧な横ナデを施す。黄緑色の釉。	精土	近江産
Fig.88 1424	白磁 碗 底部	〃	〃		(2.6)	7.0	底部中央部は膨らみ、厚い。ほぼ高台外面まで施釉。断面台形状の高台。	白色堅緻	
Fig.88 1425	弥生土器 壺	〃	〃		(6.1)		うす手。上胴部外面微隆起帯4条、下端隆起帯下に棒状浮文を連続貼付。上段には円形浮文貼付。	チャート他の砂粒を多く含む。	
Fig.88 1426	土師器 甕	〃	〃	14.8	(2.7)		うすい造り。	精土	搬入品
Fig.88 1427	〃	〃	〃	14.8	(4.0)		受け口状口縁。口縁内外面横ナデ調整。胴部外面縦ハケ。	石英粗粒を多く含む。	
Fig.88 1428	〃	〃	〃	18.0	(4.2)		口縁内外面横ナデ調整。	チャート、赤色風化礫を多く含む。	
Fig.89 1429	〃	〃	〃	(18.0)	(5.4)		口縁内外面横ナデ調整。胴部外面荒い横ハケ。	チャート他の粗粒砂を含む。	
Fig.89 1430	〃	〃	〃	(24.0)	(6.5)		口縁内外強い横ナデ調整。端部は上に拡張。胴部外面縦ハケ、内面横ハケ。	石英粗粒砂を多く含む。	
Fig.89 1431	〃	〃	〃	24.0	(8.0)		口縁端上下に拡張横ナデ調整。口縁内面横ハケ、横ナデ調整、外面横ナデ調整。胴部外面縦ハケ、内面上部横ハケ、以下ナデ調整。	石英、長石粗粒砂多し。	
Fig.89 1432	〃	〃	〃	(27.0)	(4.5)		口縁端部強い横ナデ調整、わずかに上方に拡張。口縁内外面横ナデ調整。胴部内面横、外面縦ハケ。	石英粒を多く含む。	
Fig.89 1433	〃	〃	〃	(28.8)	(4.1)		口縁部を上に摘み上げ横ナデ、口縁部内面横ハケ、外面横ナデ。	〃	
Fig.89 1434	〃	〃	〃		(12.8)		胴部外面縦ハケ、口縁部内面横ナデ。	石英、長石粗粒砂多し。	
Fig.89 1435	〃	〃	〃	(24.0)	(11.6)		口縁部を摘み出し横方向に強くナデる。口縁外面横ナデ、内面は横ハケ+横ナデ。胴部外面縦ハケ、内面ナデ調整。	石英粗粒砂を多く含む。 雲母を含む。	
Fig.89 1436	〃	〃	〃	(32.6)	(11.1)		口縁部端部を僅かに摘み上げ横ナデ。口縁部内面横ハケ、胴部外面縦ハケ。	石英粒、長石を多く含む。	
Fig.89 1437	土師器 羽釜	〃	〃	20.4	(7.2)		口唇部面取り。鈔幅2cm、端面は強い横ナデにより凹状。胴部外面縦ハケ。	石英を多く含む角閃石も含む。	
Fig.89 1438	製塩土器	〃	〃		(4.0)		内面に布目。	頁岩、チャートの小礫、粗粒砂を多く含む。	
Fig.89 1439	〃	〃	〃		(5.0)		陶器のように堅緻。	小礫、粗粒砂を含む。	
Fig.89 1440	〃	〃	〃		(4.4)		内面に布目、陶器のように堅緻。	〃	
Fig.89 1441	〃	〃	〃		(5.5)		内面に布目、外面ナデ。	〃	
Fig.89 1442	〃	〃	〃		(5.7)		内面に布目、外面縦方向の擦痕。	砂粒をあまり含まない。	
Fig.89 1443	土師器 土錘	〃	〃				全長3.6cm 全幅1.2cm 全厚1.2cm 重量40g 孔径0.4cm	精土	
Fig.89 1444	〃	〃	〃				全長3.9cm 全幅1.05cm 全厚1.0cm 重量3.5g 孔径0.3cm	〃	
Fig.89 1445	〃	〃	〃				全長3.6cm 全幅1.0cm 全厚1.2cm 重量4.2g 孔径0.4cm	〃	

FigNO. 遺物番号	種別	調査区 (試掘)	遺構名・出土 地点・層位	口径 (cm)	器高 (cm)	底径 (cm)	特徴	胎土・材質	備考
Fig.89 1446	土師器 土錘	NE	包含層Ⅶ層				全長4.0cm 全幅1.0cm 全厚1.0cm 重量27g 孔径0.4cm	精土	
Fig.89 1447	〃	〃	〃				全長3.1cm 全幅1.1cm 全厚1.1cm 重量38g 孔径0.4cm	〃	
Fig.89 1448	〃	〃	〃				全長4.5cm 全幅1.0cm 全厚1.0cm 重量35g 孔径0.4cm	〃	
Fig.89 1449	〃	〃	〃				全長3.8cm 全幅1.0cm 全厚1.0cm 重量36g 孔径0.4cm	〃	
Fig.89 1450	〃	〃	〃				全長5.1cm 全幅1.3cm 全厚1.25cm 重量7.4g 孔径0.3cm	〃	
Fig.89 1451	〃	〃	〃				全長4.4cm 全幅1.1cm 全厚1.3cm 重量4.6g 孔径0.3cm	〃	
Fig.89 1452	〃	〃	〃				全長5.4cm 全幅1.2cm 全厚1.2cm 重量5.7g 孔径0.35cm	〃	
Fig.89 1453	〃	〃	〃				全長6.6cm 全幅1.35cm 全厚1.3cm 重量8.5g 孔径0.3cm	〃	
Fig.89 1454	〃	〃	〃				全長6.2cm 全幅1.2cm 全厚1.1cm 重量5.4g 孔径0.3cm	〃	
Fig.89 1455	〃	〃	〃				全長(3.9)cm 全幅1.8cm 全厚1.7cm 重量83g 孔径0.4cm	〃	
Fig.89 1456	〃	〃	〃				全長4.3cm 全幅1.0cm 全厚1.1cm 重量35g 孔径0.45cm	〃	
Fig.89 1457	〃	〃	〃				全長4.4cm 全幅1.7cm 全厚1.65cm 重量10.4g 孔径0.5cm	〃	
Fig.89 1458	古銭	〃	〃				皇宗通宝。内径1.81cm、円孔1cm		
Fig.91 1459	瓦器 小皿	〃	SB15-P4	(6.0)	(1.3)	(4.2)	内外面横ナデ調整。	精土	
Fig.91 1460	白磁 小皿	〃	SB15-P3	8.8	(1.6)		外面にコテ痕がある。	白色堅緻、透明釉。	D類
Fig.91 1461	青磁 碗	〃	SB15-P4		(3.0)		外面細蓮弁文。	褐灰色堅緻。灰オリーブ色の釉。	
Fig.91 1462	土師器 土錘	〃	SB15-P3				全長1.9cm 全幅1.0cm 全厚0.9cm 重量1.5g 孔径0.4cm	精土	
Fig.91 1463	〃	〃	〃				全長3.1cm 全幅1.0cm 全厚0.9cm 重量2.1g 孔径0.3cm	〃	
Fig.91 1464	〃	〃	SB15-P7				全長3.5cm 全幅1.3cm 全厚1.4cm 重量4.7g 孔径0.4cm	〃	
Fig.91 1465	瓦器 椀	〃	SK74	13.6	(2.1)		内面横方向のヘラ磨きが僅かに見られる。口縁外面横ナデ	〃	
Fig.91 1466	瓦質 鍋	〃	〃	24.2	(3.4)		口縁部内外横ナデ。	精土	
Fig.92 1467	土師器 杯	〃	SB16-P2		(2.3)	5.6	底部糸切り。	〃	
Fig.92 1468	土師器 土錘	〃	SK62				全長3.8cm 全幅1.0cm 全厚0.9cm 重量3.2g 孔径0.3cm	チャートの砂粒を含む。	
Fig.93 1469	瓦器 椀	〃	SD20		(1.5)	3.4	外面指頭圧痕顕著。比較的しっかりとした断面三角の高台。	精土	
Fig.93 1470	土師器 杯	〃	〃		(2.4)	7.5	底部糸切り。	精土	
Fig.93 1471	〃	〃	〃		(2.4)	8.8	高くハ字状に張り出す高台。	〃	
Fig.93 1472	青磁 碗	〃	〃		(1.5)		口縁部内面は片切彫りによる2条の圏線。	灰色堅緻	I-4類
Fig.93 1473	東播系 捏鉢	〃	〃	27.6	(3.8)		内外面横ナデ。外面煤ける。	細粒砂を含む。	
Fig.93 1474	瓦質 鍋	〃	〃	18.8	(4.5)		口縁部内外面横ナデ調整。内画面ナデ調整。	面取り。	
Fig.94 1475	瓦質 羽釜	〃	〃	(19.0)	(5.2)		口縁部外面3条の鈍い凹線、胴部外面横方向削り口縁部内面は横方向ナデ調整。鈔幅2cm。	石英、他の粗粒砂を含む。	
Fig.94 1476	土師器 羽釜	〃	〃	23.8	(6.3)		口縁部内外面横ナデ調整。鈔に微細な刻みが施される。胴外面右上がりの叩き目。	砂粒を含む。	東播系
Fig.94 1477	土師器 甕	〃	〃	29.6	(5.9)		口縁部内外、口唇部横ナデ、胴部外面縦ハケ、口縁内面横ハケ。	石英粒を多く含む。	
Fig.94 1478	土師器 羽釜	〃	〃	21.6	(9.0)		口縁部内外面丁寧で強い横ナデ調整。胴部外面中位以下右上がりの叩き。	精土	東播系
Fig.94 1479	瓦質 甕	〃	〃		(3.8)		口縁部内外面横ナデ調整。	石英粒を多く含む。	
Fig.94 1480	備前 大甕底部	〃	〃		(3.0)	34.0	内外面ナデ調整。	精土	
Fig.94 1481	土錘	〃	〃				全長3.0cm 全幅1.0cm 全厚1.0cm 重量2.3g 孔径0.3cm	〃	
Fig.94 1482	〃	〃	〃				全長3.3cm 全幅1.1cm 全厚0.9cm 重量2.4g 孔径0.4cm	〃	
Fig.94 1483	〃	〃	〃				全長3.3cm 全幅1.2cm 全厚1.1cm 重量3.3g 孔径0.4cm	〃	

FigNO. 遺物番号	種別	調査区 (試掘)	遺構名・出土 地点・層位	口径 (cm)	器高 (cm)	底径 (cm)	特徴	胎土・材質	備考
Fig.94 1484	土鉢	NE	SD20				全長5.1cm 全幅1.3cm 全厚1.2cm 重量5.0g 孔径0.4cm	精土	
Fig.94 1485	〃	〃	SD24				全長5.0cm 全幅1.1cm 全厚1.1cm 重量4.3g 孔径0.3cm	〃	
Fig.94 1486	瓦器 椀	〃	P382	(12.4)	2.8	(3.4)	口縁部内外面横ナデ。体部外面指頭圧痕顕著。	〃	
Fig.94 1487	土師器 杯	〃	P321		(2.5)	(7.0)	内外面横ナデ調整。糸切り。	〃	
Fig.94 1488	緑釉 椀	〃	P332		(0.9)		外底も施釉。陶胎。	〃	
Fig.94 1489	青磁 底部	〃	P391		(1.9)	5.4	外底に目痕。皿付けまで施釉、外底は丁寧に削る。	灰色精緻	I-5-a類?
Fig.94 1490	青磁 碗	〃	P329		(1.6)		体部細片。	灰色精緻。透明度のある 薄緑の釉。	
Fig.94 1491	〃	〃	P314		(2.1)		〃	〃	
Fig.94 1492	土師器 土鉢	〃	P389				全長3.6cm 全幅1.2cm 全厚1.2cm 重量4.1g 孔径0.5cm	精土	
Fig.95 1493	土師器 小杯	〃	包含層V層	7.0	1.6	5.0	内外面横ナデ。	〃	
Fig.95 1494	土師器 小皿	〃	〃	10.6	1.7	4.4	内外面横ナデ。ヘラ切り。断面かまぼこ状の高台貼付。	〃	
Fig.95 1495	〃	〃	〃	10.8	1.5	5.5	器表の荒れが激しい。	石英、長石粒を含む。	
Fig.95 1496	土師器 皿	〃	〃	15.8	1.7	12.0	口縁部内面段、内外面横ナデ。ヘラ切り+ナデ。	精土	
Fig.95 1497	〃	〃	〃	13.6	1.0	10.0	内外面横ナデ調整、口縁部強く外反。ヘラ切り後ナデ調整。	〃	
Fig.95 1498	〃	〃	〃	(15.8)	(1.6)	(13.0)	内外面横ナデ調整。ヘラ切り。	〃	
Fig.95 1499	〃	〃	〃	14.6	1.4	11.4	内外面横ナデ調整。外底丁寧なナデ調整。	〃	
Fig.95 1500	〃	〃	〃	16.0	1.1	13.2	内外面横ナデ調整。外底ヘラ切り+丁寧なナデ調整。	精土。赤色風化粒を含む。	
Fig.95 1501	〃	〃	〃	14.0	1.7	8.0	内外面横ナデ。外底ヘラ切り+ナデ。	細粒砂を含む。	
Fig.95 1502	〃	〃	〃	14.4	1.7	9.4	内外面横ナデ。外底ヘラ切り+ナデ。	精土	
Fig.95 1503	〃	〃	〃	15.8	1.4		口縁部内外面横ナデ調整。手づくね成形。	〃	
Fig.95 1504	〃	〃	〃	14.9	1.4	12.0	内外面横ナデ。外底ヘラ切り+ナデ。	〃	
Fig.95 1505	土師器 杯 底部	〃	〃		(1.5)	(9.0)	内外面横ナデ調整。「X」ヘラ記号あり。	チャートの砂粒を含む。	
Fig.95 1506	土師器 杯	〃	〃		(3.2)	7.8	〃	精土	
Fig.95 1507	〃	〃	〃		(2.0)	7.6	内外面横ナデ調整、ヘラ切り。	〃	
Fig.95 1508	〃	〃	〃		(1.6)		内外面横ナデ調整。「X」ヘラ記号あり。	〃	
Fig.95 1509	〃	〃	〃	(13.0)	3.9	(7.0)	内外面横ナデ。外底ヘラ切り+ナデ。	チャートの粗粒砂を多く 含む。	
Fig.95 1510	〃	〃	〃	13.4	3.7	6.4	内外面横ナデ。外底糸切り。	石英他の砂粒多を多く含 む。	
Fig.95 1511	〃	〃	〃		(2.3)	(9.4)	高台脇強い横ナデ。	精土	
Fig.95 1512	土師器 椀	〃	〃	15.2	4.7		内外面横ナデ調整。高台剥離。	〃	
Fig.95 1513	須恵器 皿	〃	〃	(15.0)	(1.7)		内外面横ナデ調整。	〃	
Fig.95 1514	〃	〃	〃	(14.6)	2.0	12.2	内外面強い横ナデ調整。外底丁寧なナデ調整。	〃	
Fig.95 1515	須恵器 杯	〃	〃	12.6	3.2	8.4	内外面横ナデ調整。	〃	
Fig.95 1516	〃	〃	〃	(11.8)	(3.2)		〃	〃	
Fig.95 1517	〃	〃	〃		(2.2)	(8.0)	〃	〃	
Fig.95 1518	緑釉 椀	〃	〃		(1.4)	(6.0)	円盤状高台、外底は凹状を呈し削り+ナデ。陶胎。	〃	
Fig.95 1519	須恵器 杯	〃	〃		(1.4)	8.0	内外面横ナデ調整。	〃	
Fig.95 1520	〃	〃	〃		(1.7)	7.8	内外面横ナデ調整。高台は太く、外側に踏ん張る。	〃	
Fig.95 1521	須恵器 椀	〃	〃		(2.5)	7.0	体部外面は弱い削り+ナデ+部分的にヘラ磨き。細身でやや高い高台を有す。	〃	

FigNO. 遺物番号	種別	調査区 (試掘)	遺構名・出土 地点・層位	口径 (cm)	器高 (cm)	底径 (cm)	特徴	胎土・材質	備考
Fig.95 1522	須恵器 杯	NE	包含層V層		(3.2)	(7.0)	体部内外面横ナデ、外底ヘラ切り+ナデ調整。	精土	
Fig.95 1523	〃	〃	〃		(1.2)	12.2	内外面横ナデ調整。	〃	
Fig.95 1524	須恵器 蓋	〃	〃		(1.6)		〃	〃	
Fig.95 1525	〃	〃	〃	(21.0)	(1.5)		〃	〃	
Fig.95 1526	〃	〃	〃	16.6	(4.1)		天井部外面は右から左へのヘラ削り、内外横ナデ調整。	〃	
Fig.95 1527	須恵器 壺	〃	〃	6.5	(7.0)		内外面横ナデ調整。	〃	
Fig.95 1528	緑釉	〃	〃		(1.1)	7.2	陶胎。外底削り(左←右)緑濁りの釉。	〃	洛西産
Fig.95 1529	緑釉 椀	〃	〃		(1.8)	(6.0)	陶胎。削り出し高台で畳付の一部にも釉がかかる。薄緑色の釉が薄くかかる。	〃	山城産
Fig.95 1530	〃	〃	〃	15.2	5.0	6.6	軟胎。外面外底は強い削り+ナデ調整。	断面セピア。	洛西産
Fig.95 1531	瓦器 小皿	〃	〃	7.0	1.3	5.3	外底指頭圧痕顕著。	精土	
Fig.95 1532	黒色土器 B類 椀	〃	〃		(1.5)	6.0	八字状にしっかり開く高台。	〃	搬入品
Fig.95 1533	黒色土器 A類 椀	〃	〃	(18.0)	(3.0)		外面ヘラ削り。	石英、雲母粒が多い。	〃
Fig.95 1534	瓦器 椀	〃	〃	12.8	(3.0)		口縁部外面横ナデ、胴部外面指頭圧痕。	精土	
Fig.95 1535	黒色土器 A類 椀	〃	〃	(13.0)	(3.7)		器表の荒れが激しい。	〃	
Fig.95 1536	瓦器 椀	〃	〃	12.7	3.1	2.4	内面口縁部付近に螺旋状、底部付近横方向の暗文。高台は扁平な粘土紐を貼付。	〃	
Fig.96 1537	白磁 碗 底部	〃	〃		(1.5)	5.6	被熱赤変。	精緻	
Fig.96 1538	白磁 皿	〃	〃	(10.0)	(1.9)		口禿の白磁皿。	白色精緻の胎土、釉は白濁色。	Ⅸ類
Fig.96 1539	青磁 碗	〃	〃		(2.2)		外面に鎬蓮弁文を有す。	灰白色精緻の胎土、薄緑色の釉。	龍泉窯系 I-5-b類
Fig.96 1540	青磁 皿	〃	〃	(1.0)	(3.6)		内底櫛目、外底は釉を削っている。	灰色精緻。	同安窯系
Fig.96 1541	〃	〃	〃		(1.7)	5.4	下胴部から屈曲して立ち上がる。畳付まで施釉、内底に丸い露胎部が残る。陵花皿。	灰色のやや粗い胎土。	龍泉窯系
Fig.96 1542	青磁 碗	〃	〃	16.3	(2.5)		外面に鎬蓮弁文を有す。	灰色精緻の胎土。オリブ灰色の釉。	龍泉窯系 I-5-b類
Fig.96 1543	青磁 碗 底部	〃	〃		(3.5)		見込みに丸ノミによる文様。高台内面掻き取り、兜巾あり。	灰色のやや粗い胎土。	
Fig.96 1544	近世 碗	〃	〃		(2.7)	5.0	底部外面まで施釉。	灰白色精緻。	
Fig.96 1545	東播系 提鉢	〃	〃	21.0	(2.3)		内外面ナデ調整。	灰色精土。	
Fig.96 1546	〃	〃	〃	28.8	(5.2)		口縁部が肥厚。	チャート、石英などを含む。	
Fig.96 1547	〃	〃	〃	24.3	(5.4)		口縁部内外面横ナデ。	灰白色粗い胎土。	
Fig.96 1548	備前 播鉢	〃	〃	29.8	(4.8)		内外面横ナデ調整。8条単位の条線。	石英他の砂粒を含む。	
Fig.96 1549	〃	〃	〃		(2.9)	14.4	内面摩擦、8条単位の条線。	〃	
Fig.96 1550	土師器 甕	〃	〃	(14.0)	(5.7)		紀伊型甕。口縁を上方に拡張し強い横ナデ。胴部内外面指頭圧痕顕著。外面激しく煤ける。	結晶片岩粒を含む。	搬入品
Fig.96 1551	土師器 釜	〃	〃	23.2	(3.2)		断面三角形の鑊、鑊上下口縁部内外横ナデ、口唇面取り。	石英、赤色砂粒を含む。	東播系
Fig.96 1552	〃	〃	〃	(22.0)	(5.0)		東播系羽釜。断面三角形の大きな鑊が巡る。外面横ナデ調整、胴外面叩き、鑊以下煤ける。	石英粒を多く含む。	〃
Fig.96 1553	瓦質 羽釜	〃	〃	14.2	(4.1)		口縁内湾、内外横ナデ。胴部外面は強い削り。	精土	
Fig.96 1554	〃	〃	〃		(3.6)		口縁部内外面横ナデ調整。	〃	
Fig.96 1555	〃	〃	〃	(24.0)	(7.5)		口縁部内外面横ナデ調整。胴部内外面指頭圧痕顕著。	チャート他の砂粒を多く含む。	
Fig.96 1556	土師器 甕	〃	〃	17.0	(5.3)		内外面横ナデ調整。口縁端部下方に少し拡張。	チャートの砂粒を含む。	
Fig.96 1557	〃	〃	〃	24.0	(6.4)		口縁部内外面、口唇部強い横ナデ、端部を上へ拡張。胴部外面縦ハケ、内面横ハケ+ナデ調整	石英粒を多く含む。	
Fig.96 1558	製塩土器	〃	〃	14.7	(7.0)		高熱により海綿状を呈する。内面横ハケ。	砂粒を多く含む。	
Fig.96 1559	土師器 甕	〃	〃	23.6	(5.5)		口縁部内外面、口唇部強い横ナデ、端部を上へ拡張。胴部外面縦ハケ、内面横ハケ+ナデ調整。	石英粒を多く含む。	搬入品

FigNO. 遺物番号	種別	調査区 (試掘)	遺構名・出土 地点・層位	口径 (cm)	器高 (cm)	底径 (cm)	特徴	胎土・材質	備考
Fig.97 1560	摂津型 羽釜	NE	包含層V層	(16.0)	(5.8)		鈔内外面、口縁部内外面横ナデ、胴部内外面ナデ調整。	〃	
Fig.97 1561	土師器 甕	〃	〃	25.8	(7.7)		口縁部内外面、口唇部強い横ナデ、端部を上には張。胴部外面縦ハケ、内面横ハケ+ナデ調整。	〃	搬入品
Fig.97 1562	製塩土器	〃	〃		(5.6)		内外面ナデ調整。	赤色風化礫、頁岩小礫を含む。	
Fig.97 1563	〃	〃	〃		(7.4)		外面指頭圧痕顕著、内面ハケ+ナデ調整。	チャートの砂粒を含む。	
Fig.97 1564	土師器 土錘	〃	〃				全長(2.1cm) 全幅0.9cm 全厚0.8cm 重量1.4g 孔径0.3cm	精土	
Fig.97 1565	〃	〃	〃				全長(3.3cm) 全幅1.3cm 全厚1.3cm 重量4.6g 孔径0.4cm	〃	
Fig.97 1566	〃	〃	〃				全長3.7cm 全幅1.1cm 全厚1.1cm 重量3.3g 孔径0.4cm	〃	
Fig.97 1567	〃	〃	〃				全長3.8cm 全幅1.2cm 全厚1.1cm 重量3.8g 孔径0.4cm	〃	
Fig.97 1568	〃	〃	〃				全長4.3cm 全幅1.0cm 全厚1.1cm 重量4.1g 孔径0.3cm	〃	
Fig.97 1569	〃	〃	〃				全長5.2cm 全幅1.0cm 全厚0.8cm 重量3.2g 孔径0.3cm	〃	
Fig.97 1570	〃	〃	〃				全長4.1cm 全幅1.3cm 全厚1.2cm 重量3.9g 孔径0.5cm	〃	
Fig.97 1571	〃	〃	〃				全長4.6cm 全幅1.4cm 全厚1.2cm 重量5.8g 孔径0.5cm	〃	
Fig.97 1572	〃	〃	〃				全長3.8cm 全幅1.2cm 全厚1.3cm 重量3.6g 孔径0.5cm	〃	
Fig.97 1573	〃	〃	〃				全長4.8cm 全幅1.15cm 全厚1.2cm 重量4.6g 孔径0.3cm	〃	
Fig.97 1574	〃	〃	〃				全長5.3cm 全幅1.1cm 全厚1.1cm 重量4.8g 孔径0.3cm	〃	
Fig.97 1575	〃	〃	〃				全長4.8cm 全幅1.2cm 全厚1.3cm 重量6.1g 孔径0.5cm	〃	
Fig.97 1576	〃	〃	〃				全長(4.1cm) 全幅1.8cm 全厚1.7cm 重量10.7g 孔径0.5cm	〃	
Fig.97 1577	〃	〃	〃				全長5.8cm 全幅1.5cm 全厚1.4cm 重量8.9g 孔径0.25cm	〃	
Fig.97 1578	〃	〃	〃				全長4.2cm 全幅1.2cm 全厚1.4cm 重量8.0g 孔径0.7cm	〃	
Fig.97 1579	〃	〃	〃				全長5.0cm 全幅1.9cm 全厚1.8cm 重量14.1g 孔径0.6cm	〃	
Fig.97 1580	〃	〃	〃				全長4.2cm 全幅1.5cm 全厚1.4cm 重量7.9g 孔径0.5cm	〃	
Fig.97 1581	〃	〃	〃				全長5.0cm 全幅1.6cm 全厚1.5cm 重量11.0g 孔径(0.6cm)	〃	
Fig.97 1582	〃	〃	〃				全長6.2cm 全幅2.5cm 全厚2.6cm 重量36.0g 孔径0.9cm	〃	
Fig.97 1583	軽石	〃	〃	全長 9.4	全幅 8.2	全厚 3.4	特に使用部位なし。重量66.9g。		

写真図版



仁淀川河口上空より上ノ村遺跡を臨む



調査前の遺跡全景(南から)

PL 2



調査前の遺跡全景（南から）



同上（西南から）



調査前の遺跡全景（東から遠景）



同上（東から近景）

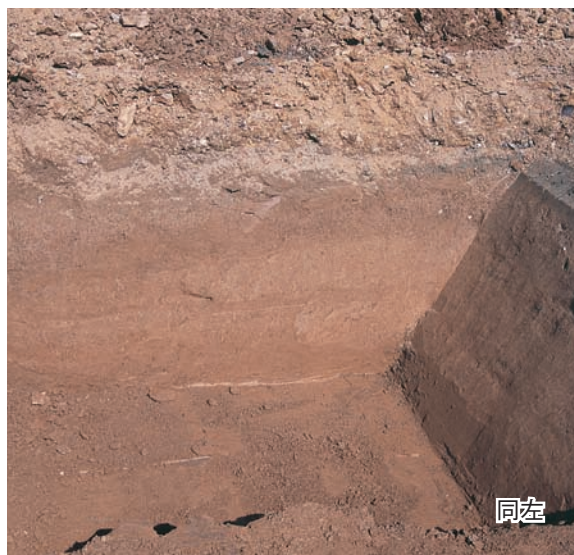
PL 4



調査前の遺跡全景 (西南から)



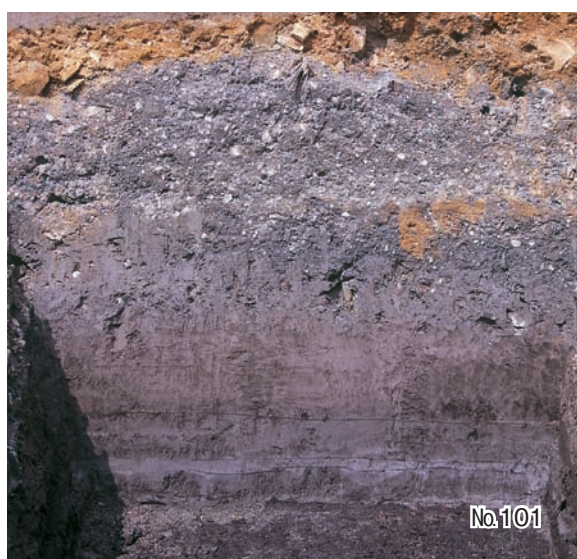
同上 (北から)



試掘調査①









S区 (2005年度) 上層完掘状況 (西から)



同上 (南から)

PL 10



S区 南壁基本層準



同上 西壁基本層準



SK14 (南から)



SK18



SK14 (東から)



SK14 セクション



SK22 礫出土状況



SD16 完掘状況(北から)



SD1 完掘状況(西から)



同上(東から)



SD1 セクション



同上

PL 16



SD6 セクション



SD7 セクション



P123 遺物出土状況 (417・427)



P106 遺物出土状況 (413・414)



SD7 遺物出土状況 (青磁碗：294)



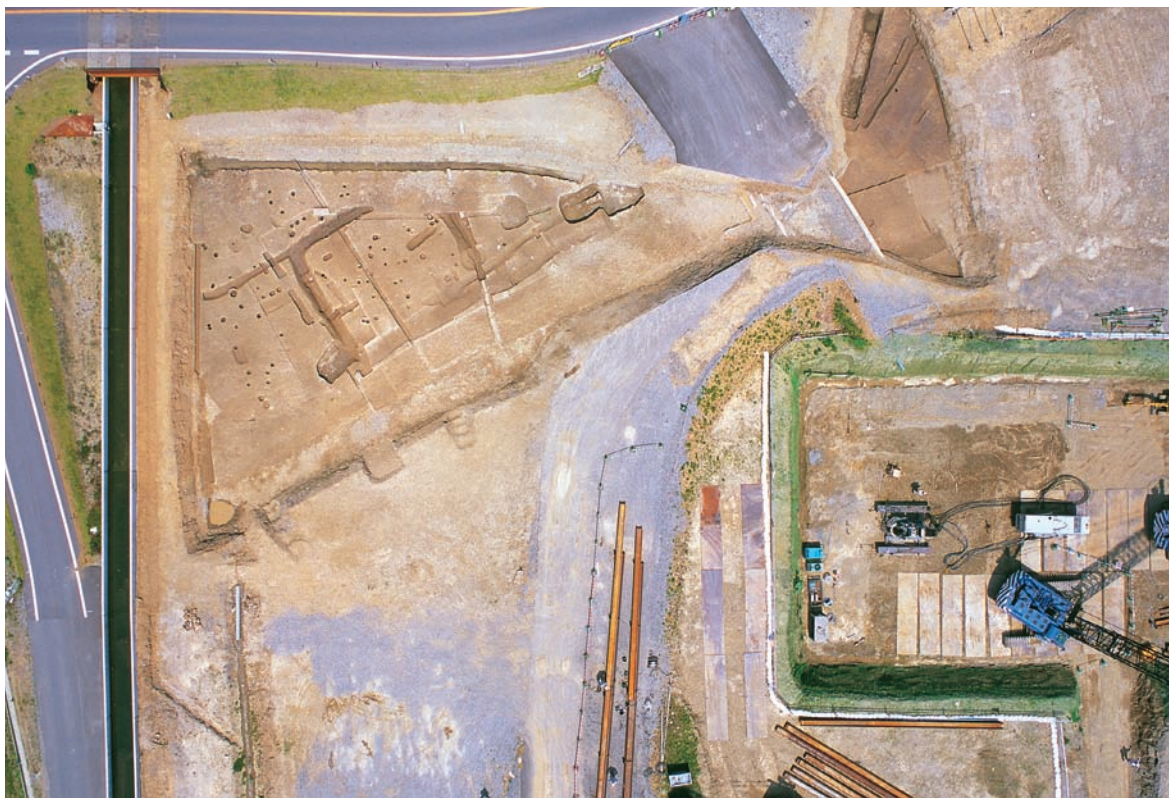
同上 (土師器・瓦器など)



ピット内 遺物出土状況



S区1 東部 (2007年度) 石列検出状況 (北から)



同上 完掘状況



SD30 (南から)



SD6 (東から)

PL 22



SD31 セクション



SD32 セクション



P465 遺物出土状況



同上 完掘状況



SK82 遺物出土状況



SK82 セクション



SD30, P403・449・471 遺物出土状況

PL 26



SK90 焼土検出状況



同上 完掘状況



SD34 (南から)



S区2 完掘状況



SD34 床面出土東播系鉢 (883)



同上 東播系羽釜 (884)



NW区 上層完掘状況(南から)



NW区 東壁セクション



SD14 セクション



SD15 セクション



SD17 セクション



SD15 遺物出土状況



SE1 検出状況(南から)



同上(東から)



SE1 中層(南から)



同上(東から)



SE1 完掘状況(東から)



同上(西から)



SB5 - P4 断面



P202 断面



NW区 遺物出土状況



SK50 遺物出土状況 (北から)



同上 (南から)



NE区 上層完掘状況(北から)



同上(南から)

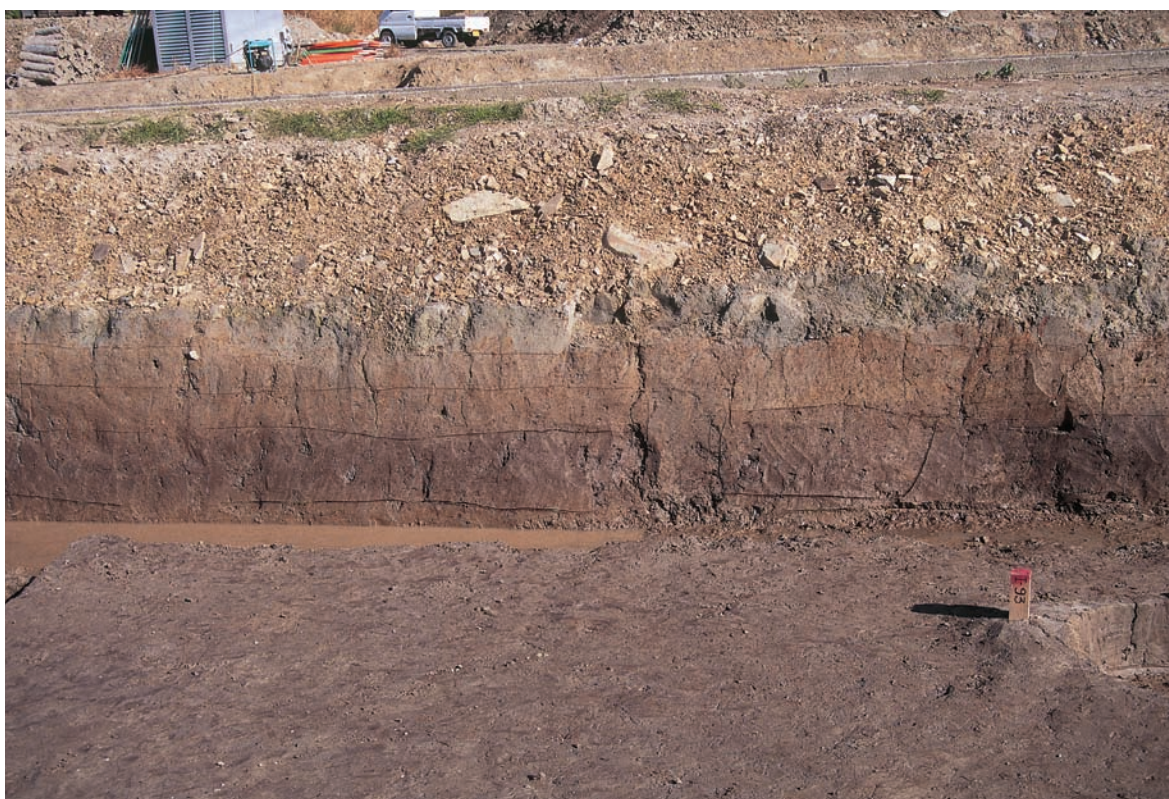


NW・NE区下層完掘状況

PL 40



NE区 西壁セクション



同上 東壁セクション



NE区下層北部の土坑群(北東から)



SK69 セクション



SK69 完掘状況



SK71 完掘状況



SD20 セクション



同上

PL 44



SD21 セクション



SD27 セクション



集石1



集石2



土器集中7 (南から)



同上 (東から)



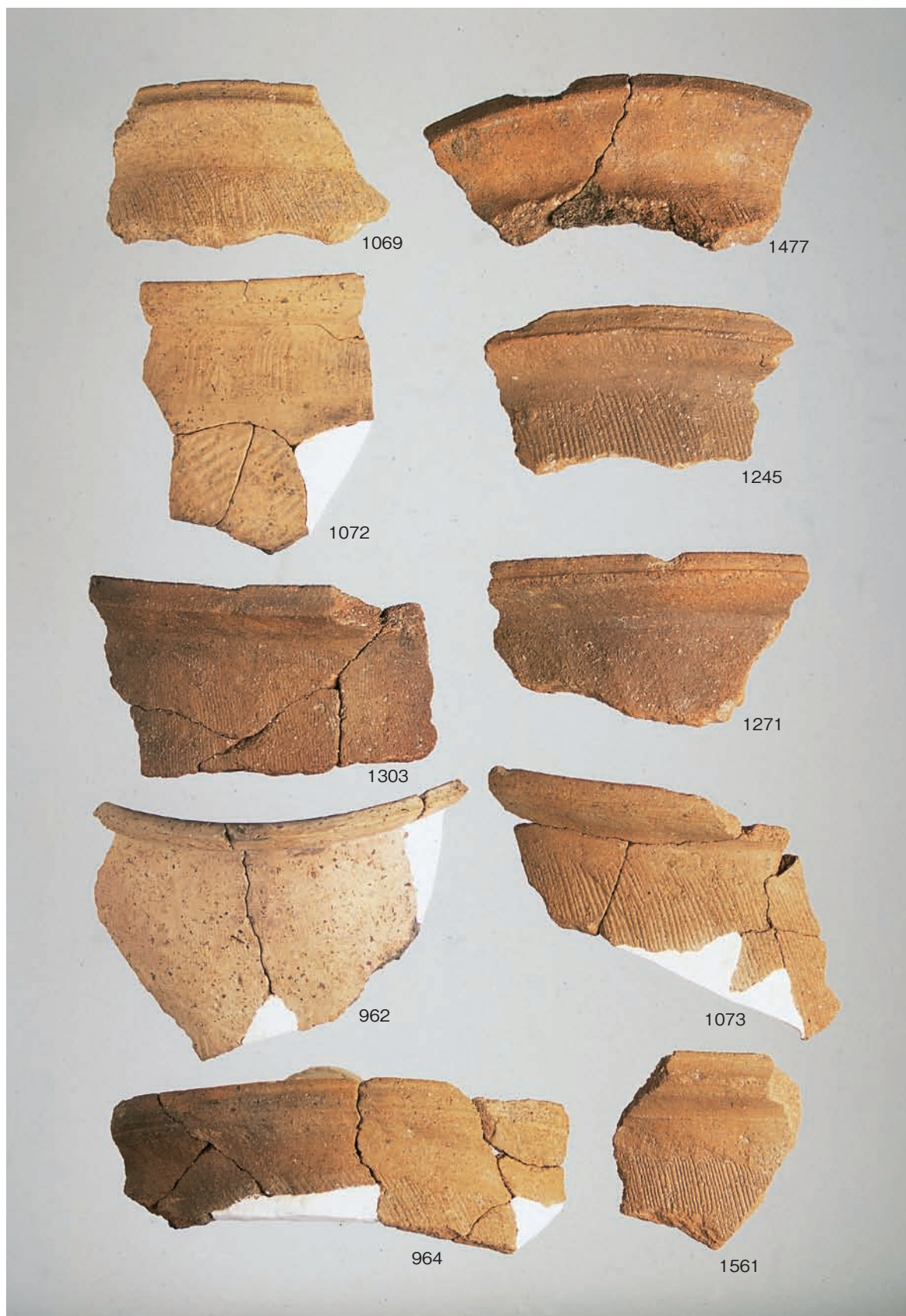
黑色土器B類椀 (1421) 出土状況



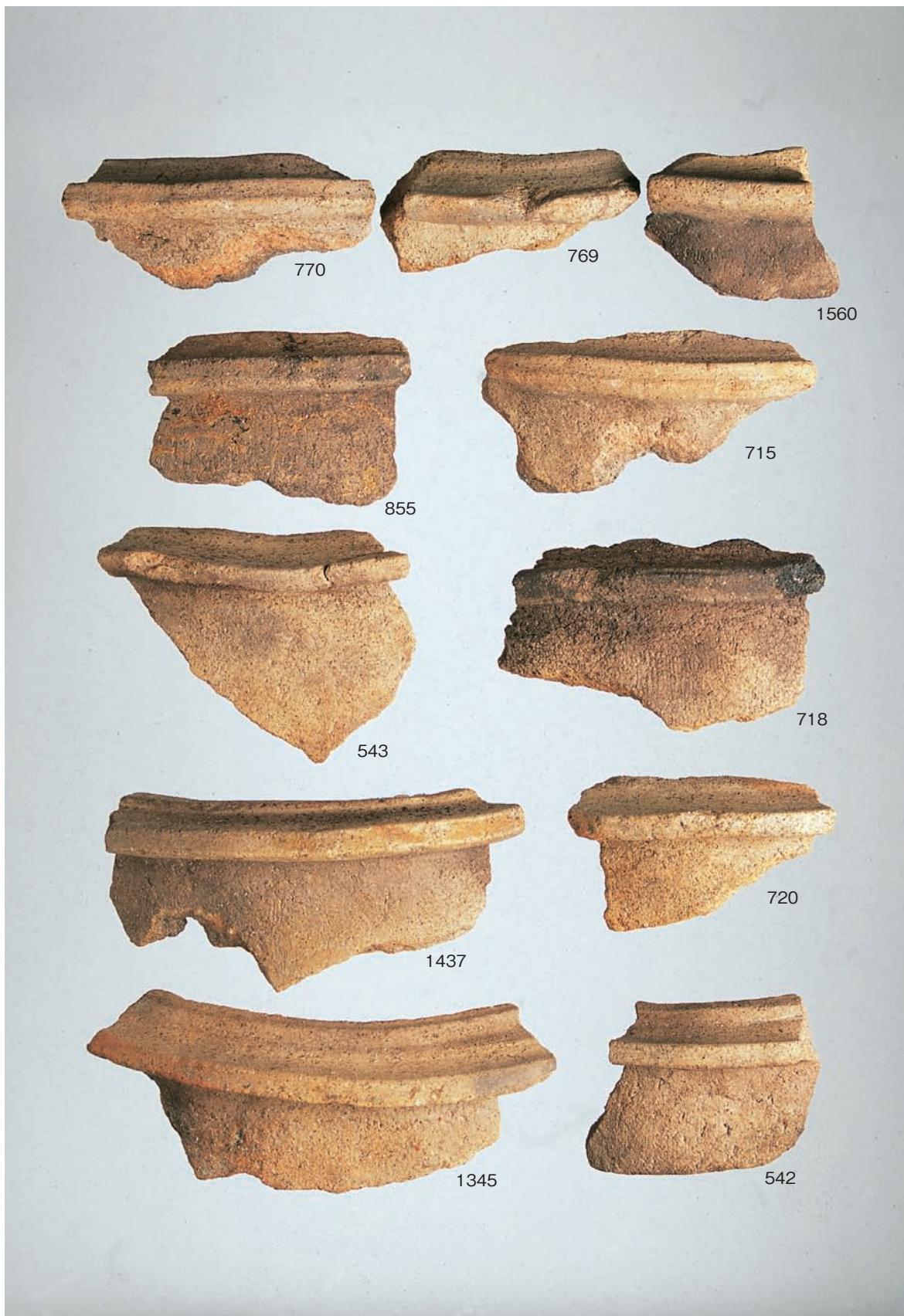
土師器椀 (1376) 出土状況



試掘調査出土の縄文土器



土師器甕



土師器羽釜



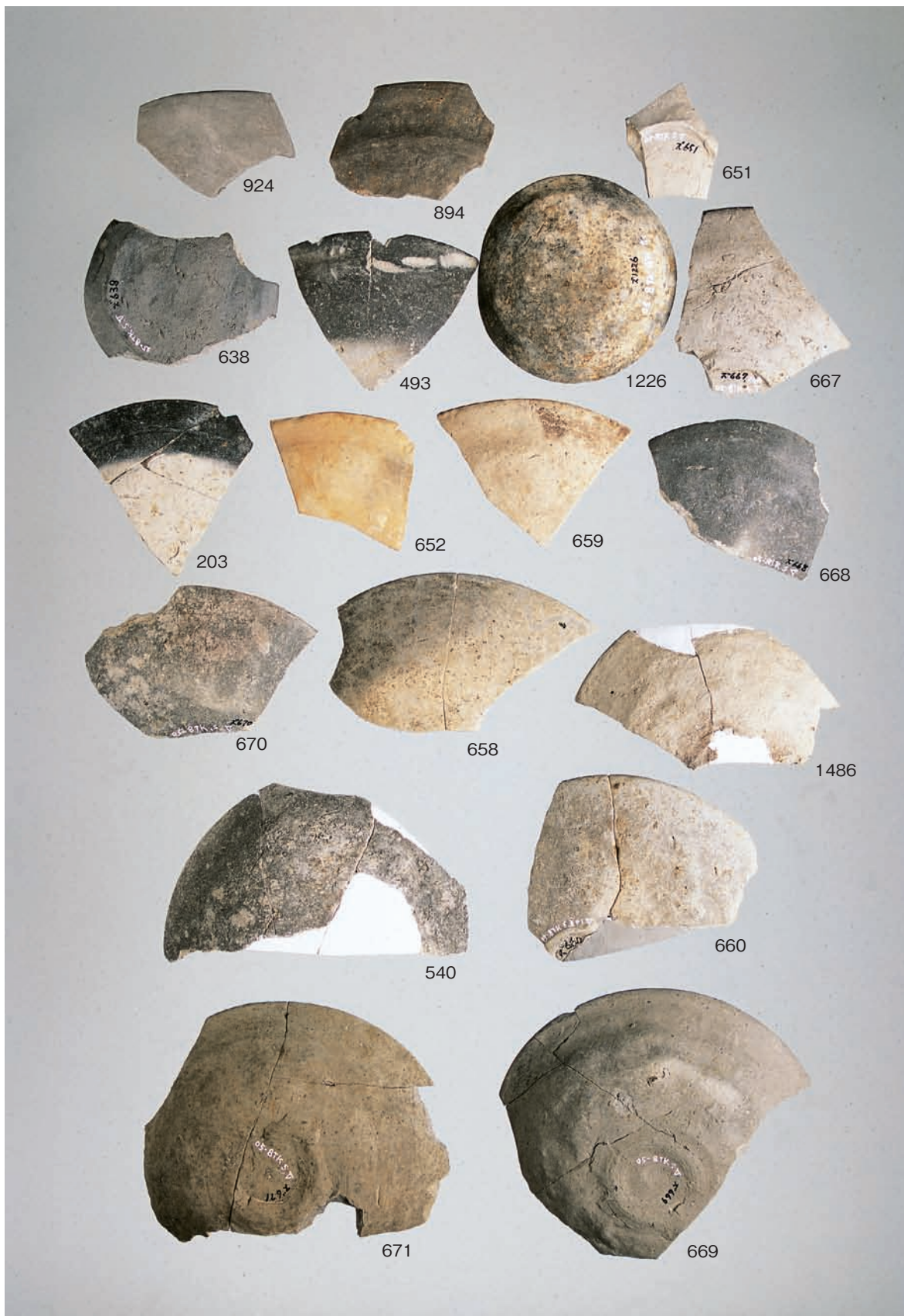
瓦質羽釜①



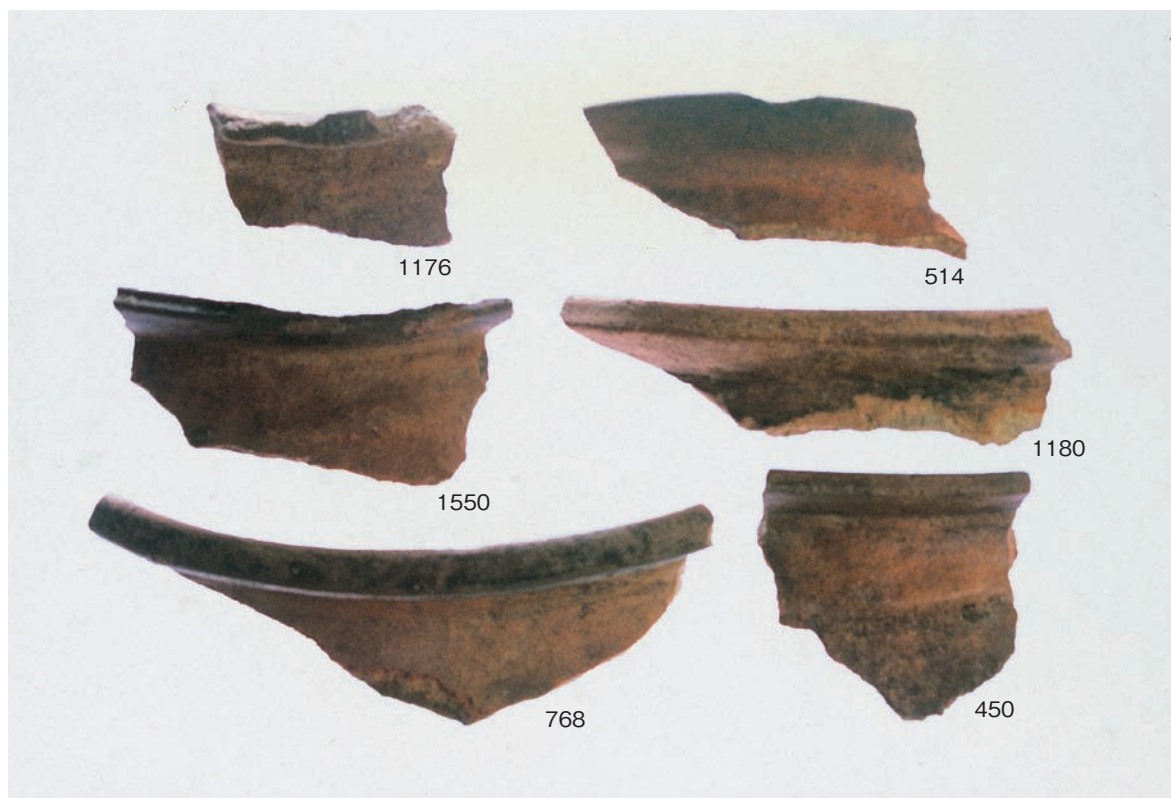
瓦質羽釜②



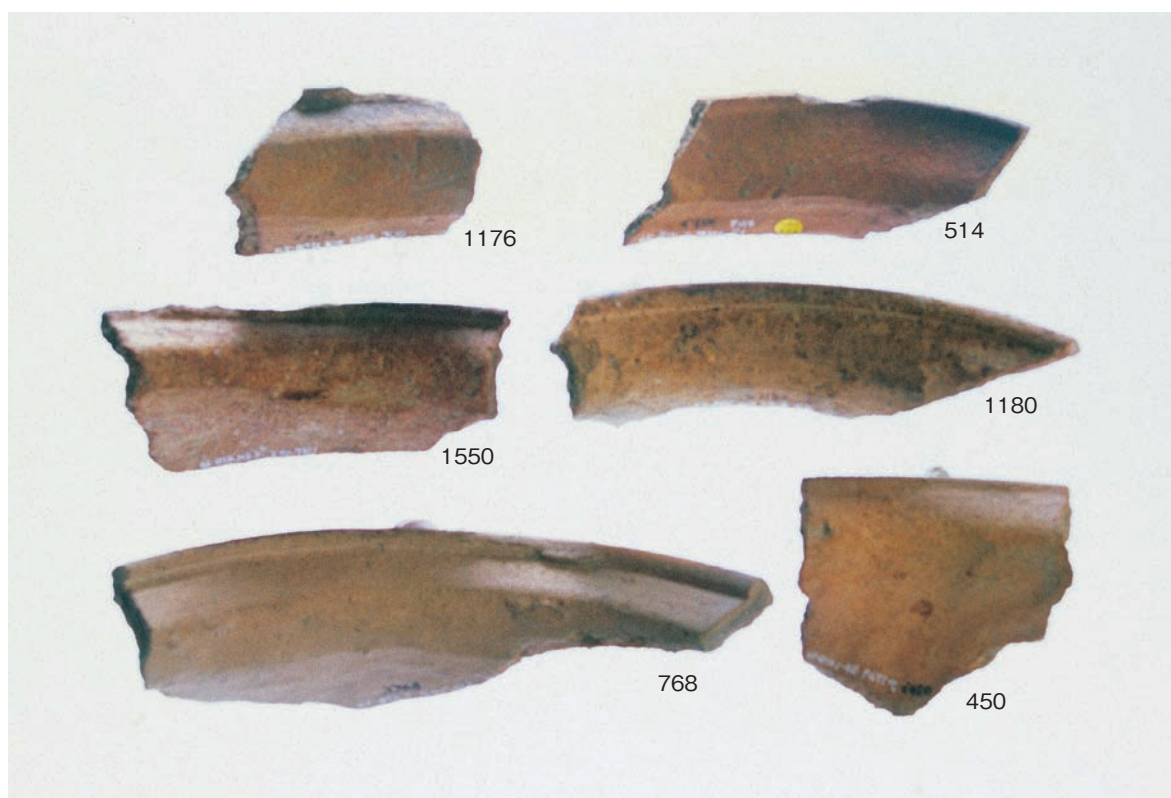
東播系捏鉢



瓦器碗·小皿



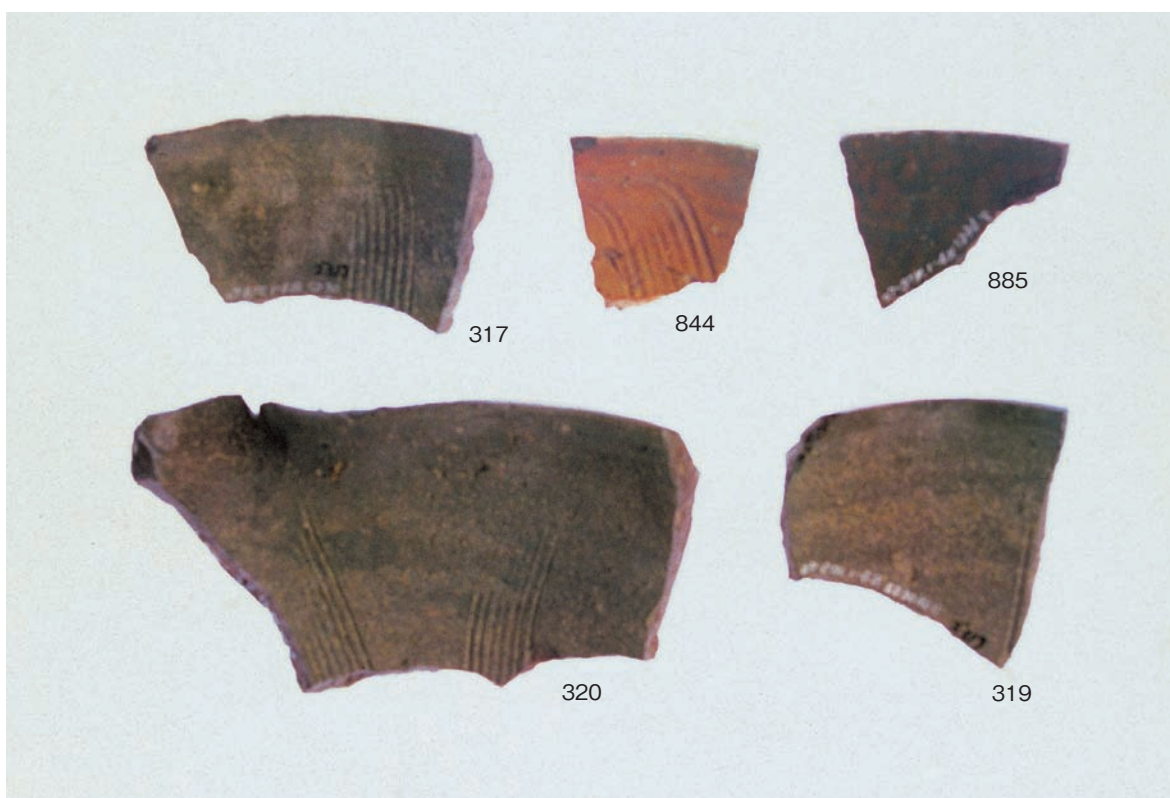
紀伊型甕



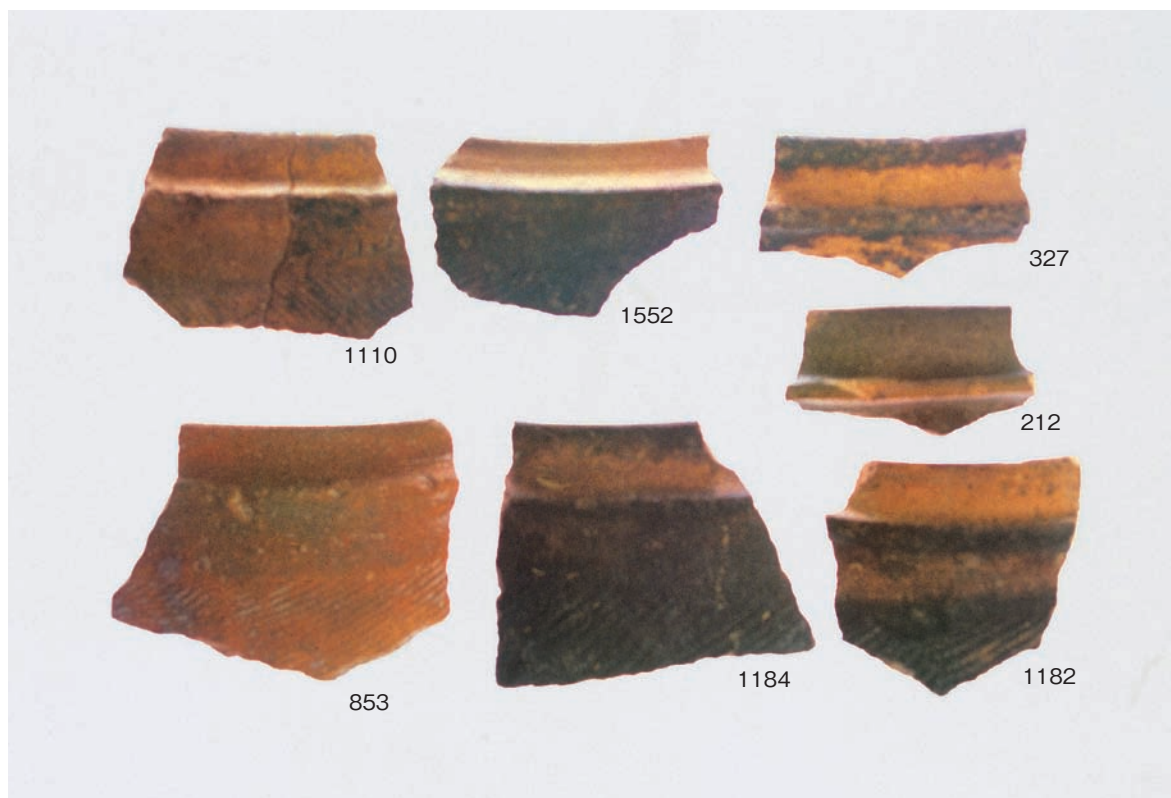
同上 内面



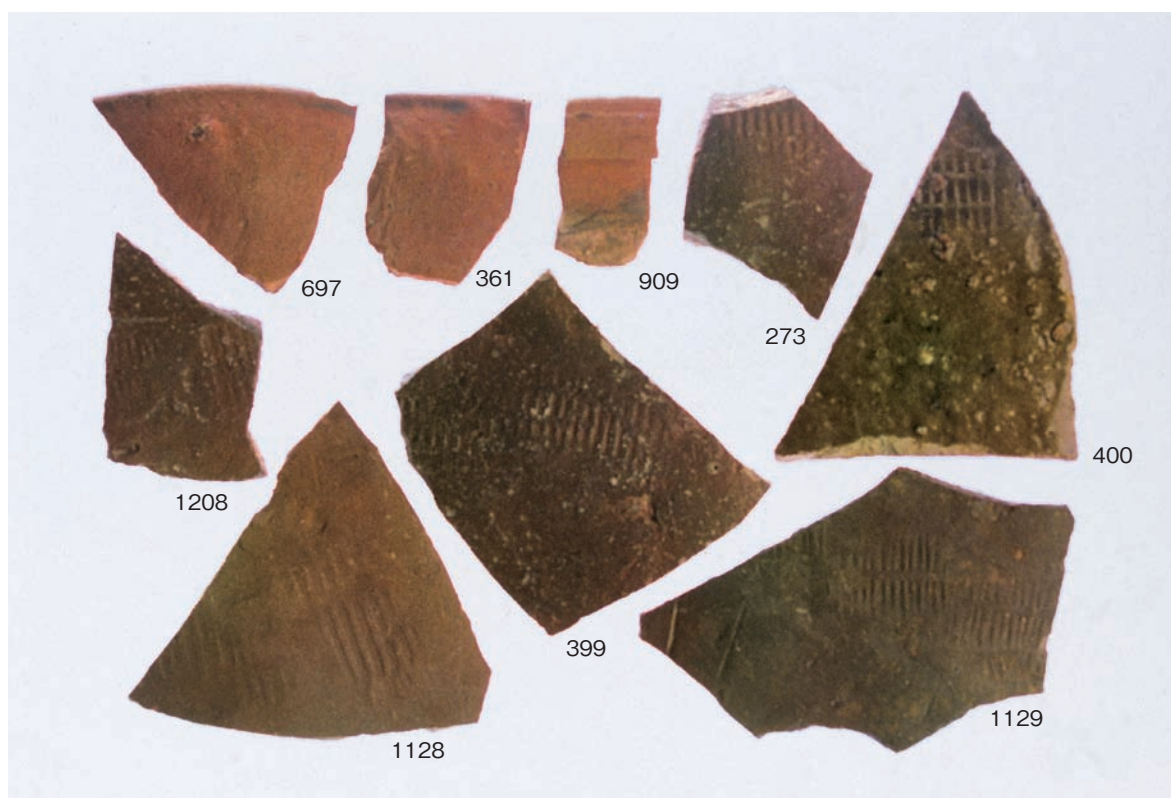
備前插鉢



同上 内面



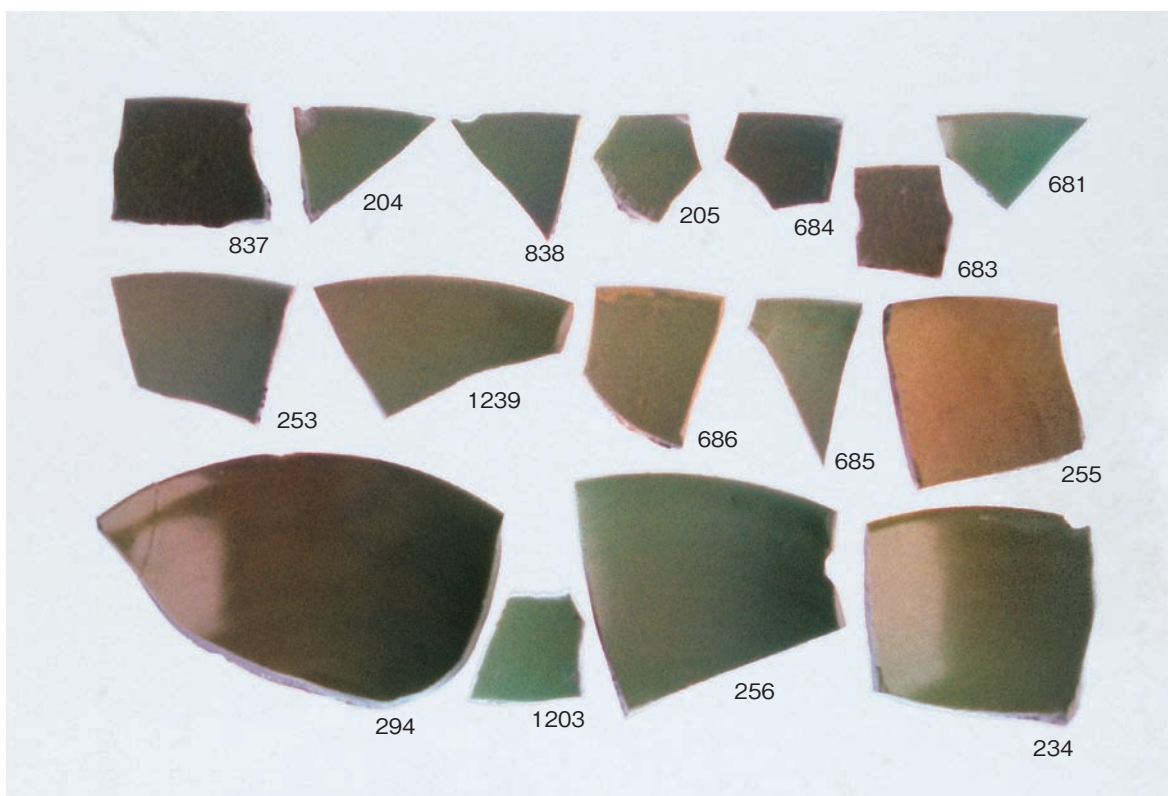
東播系羽釜



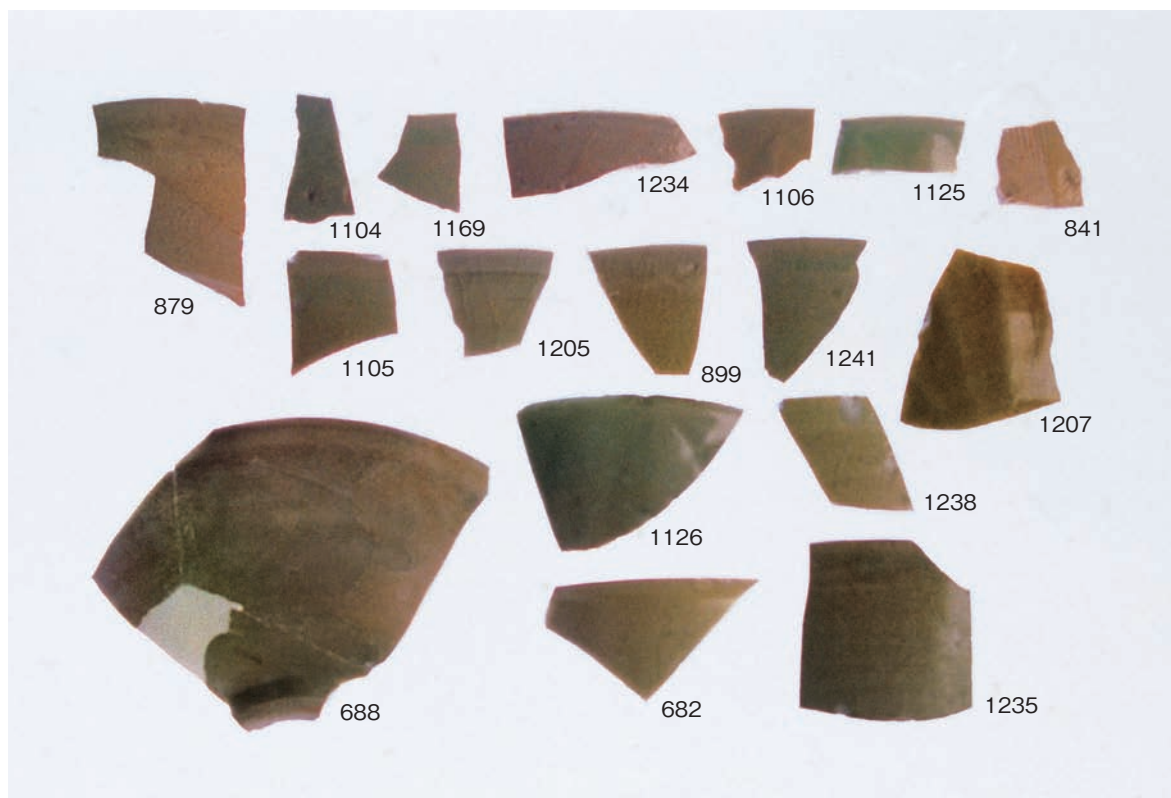
常滑甕胴部



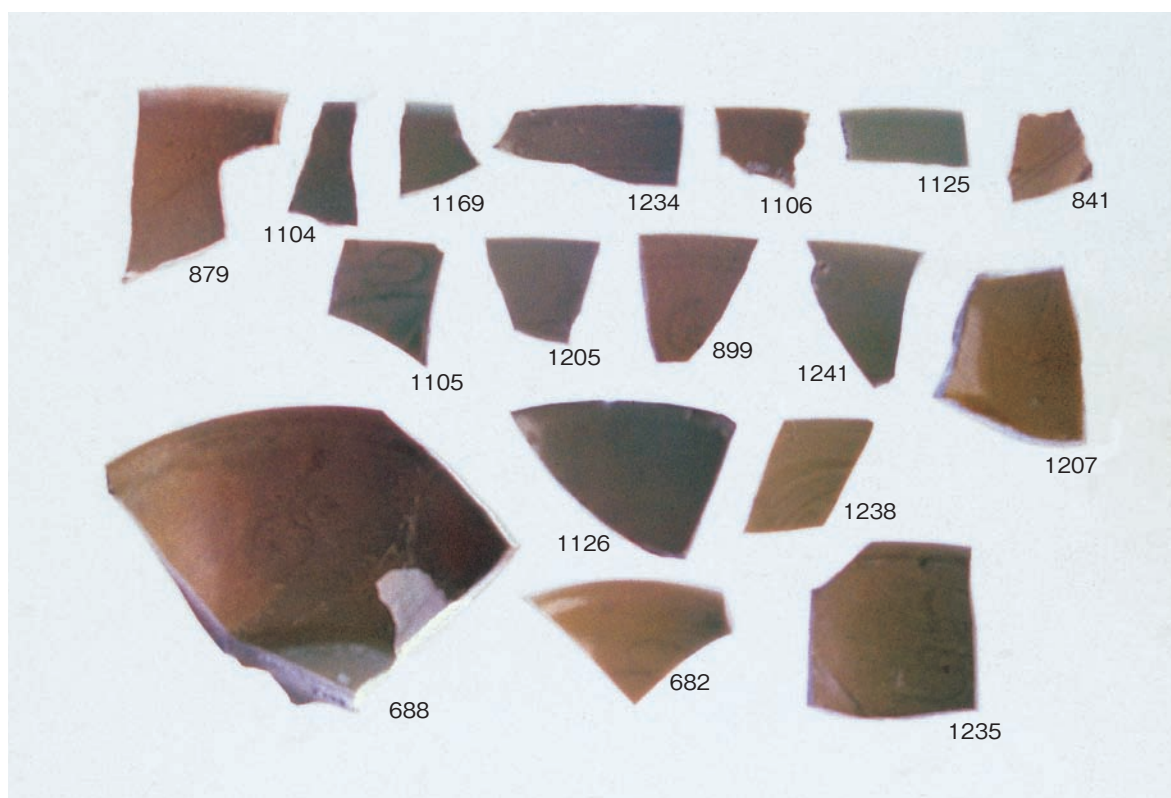
青磁碗①



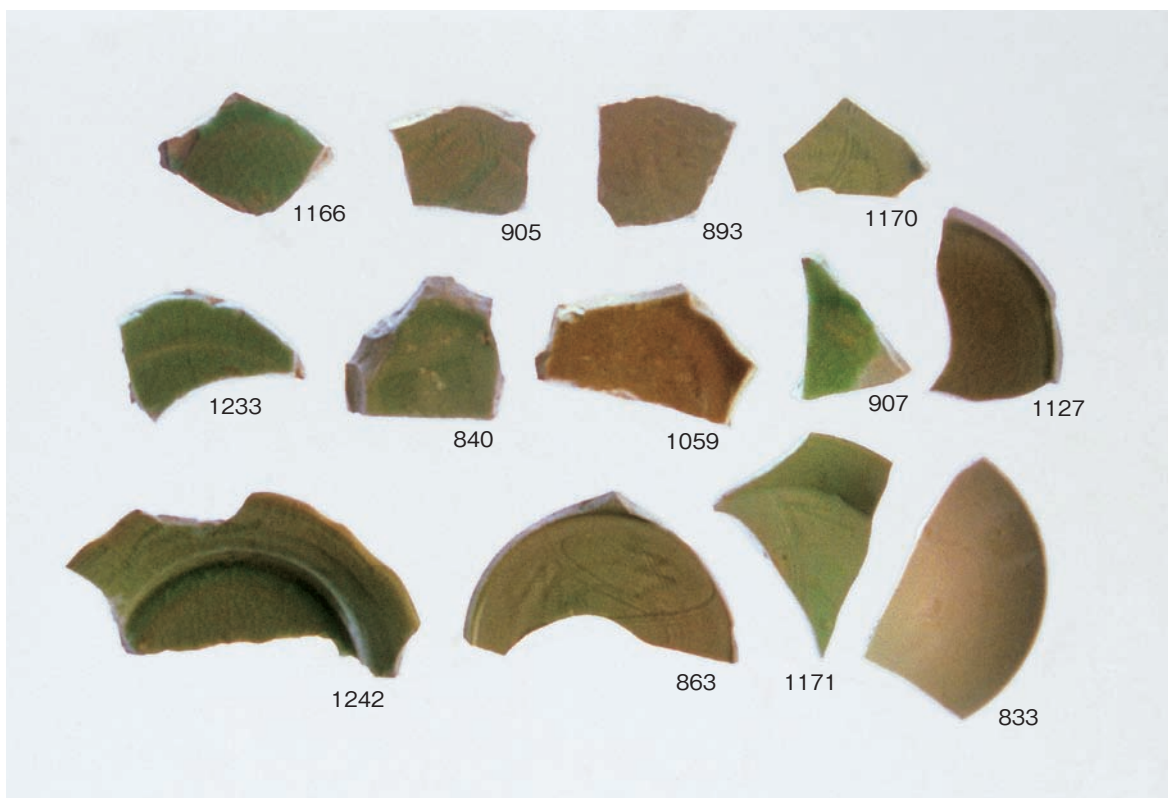
同上 内面



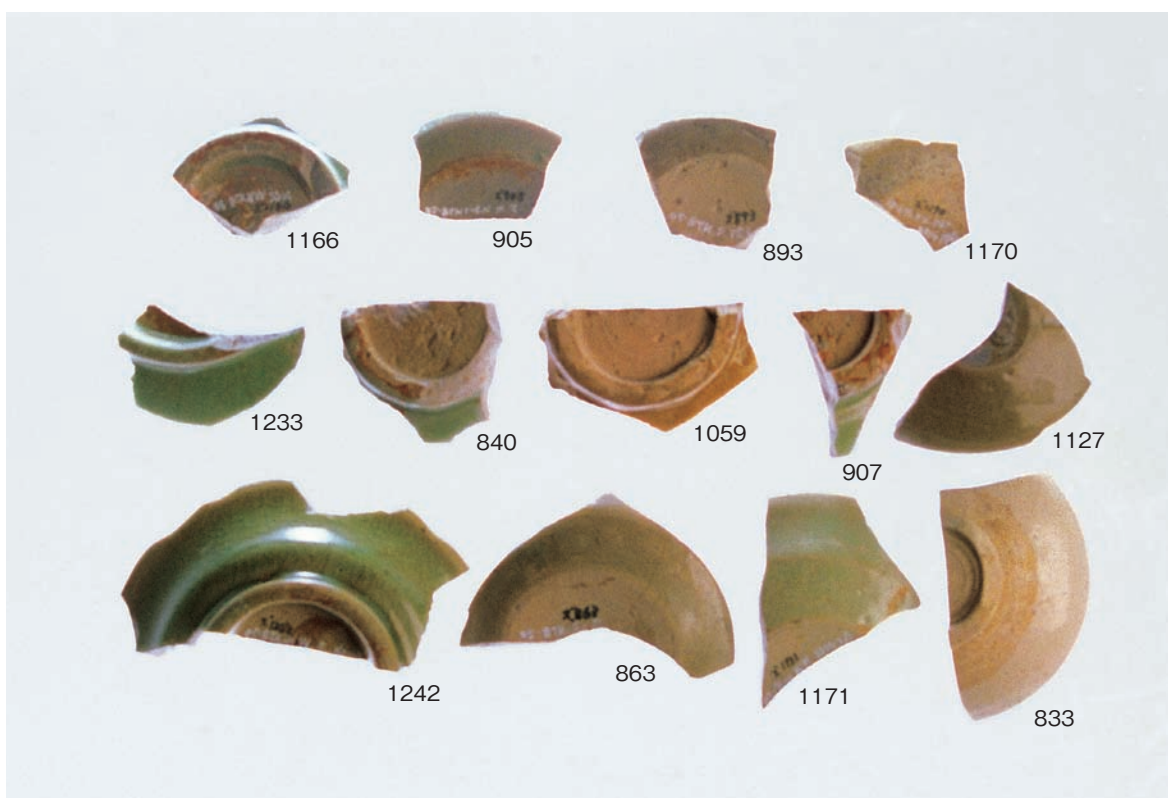
青磁碗②



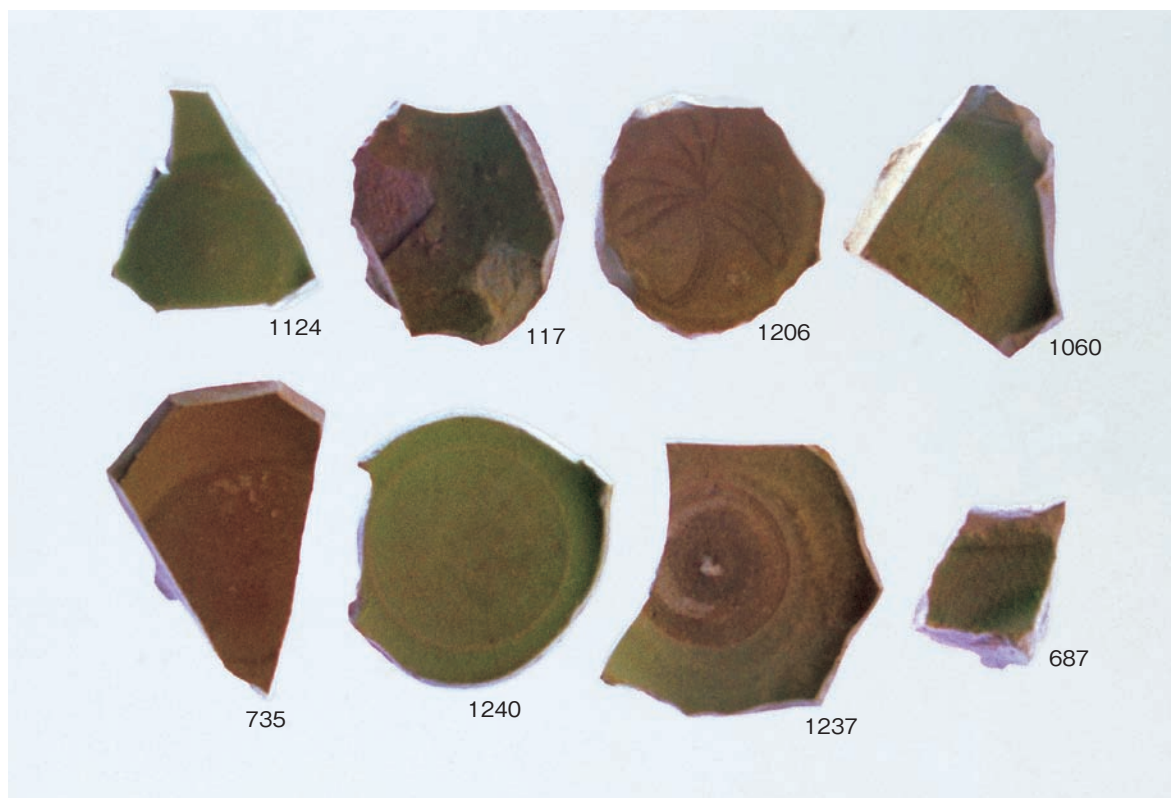
同上 内面



青磁・白磁



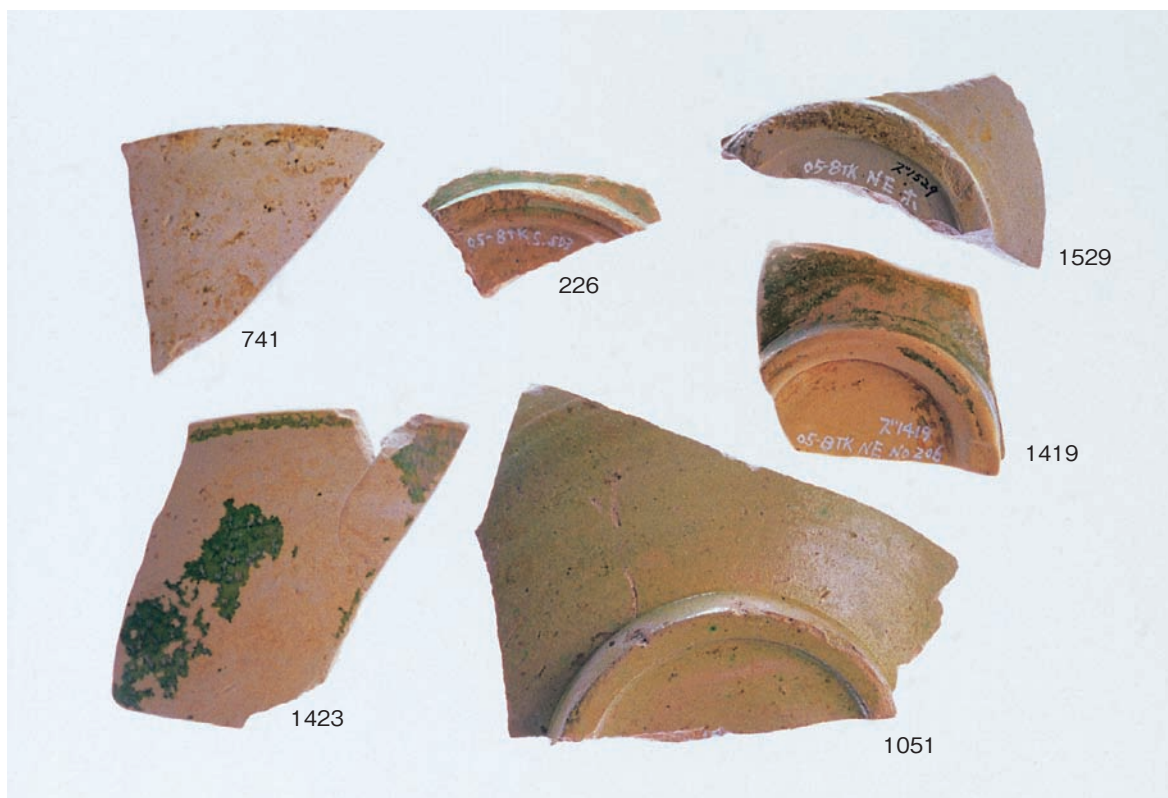
同上 内面



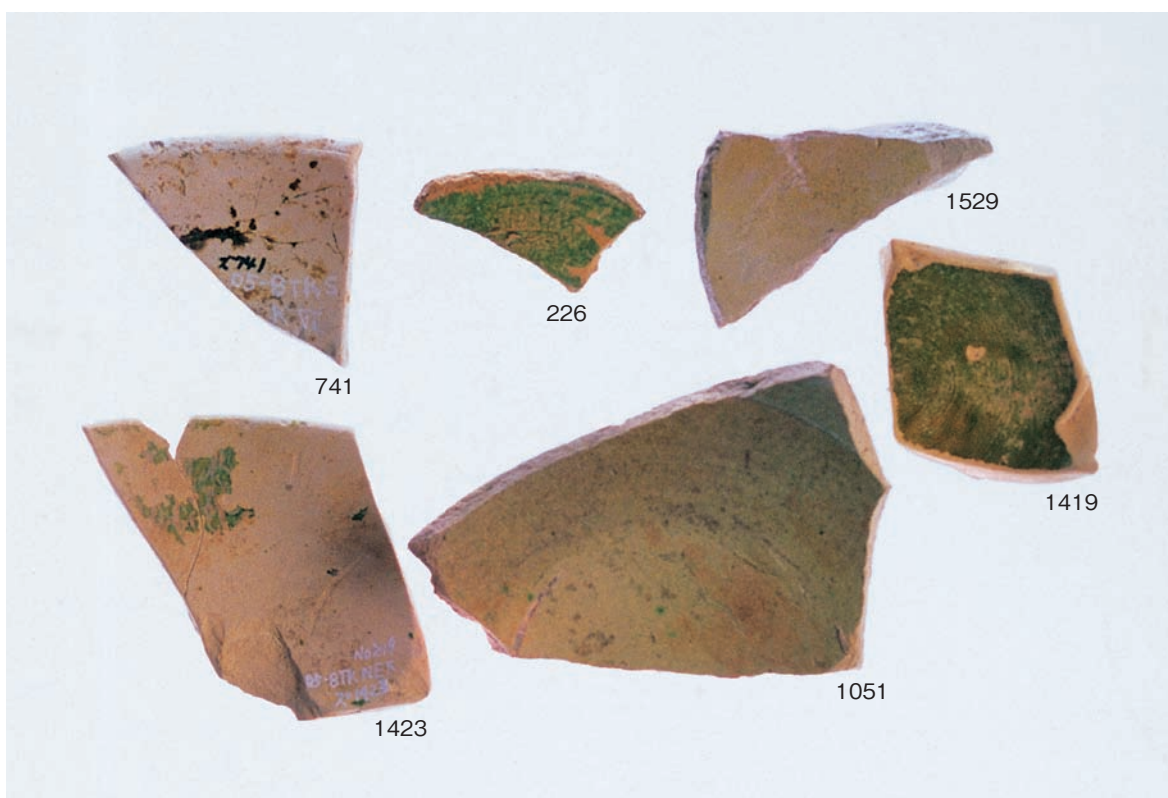
青磁碗底部



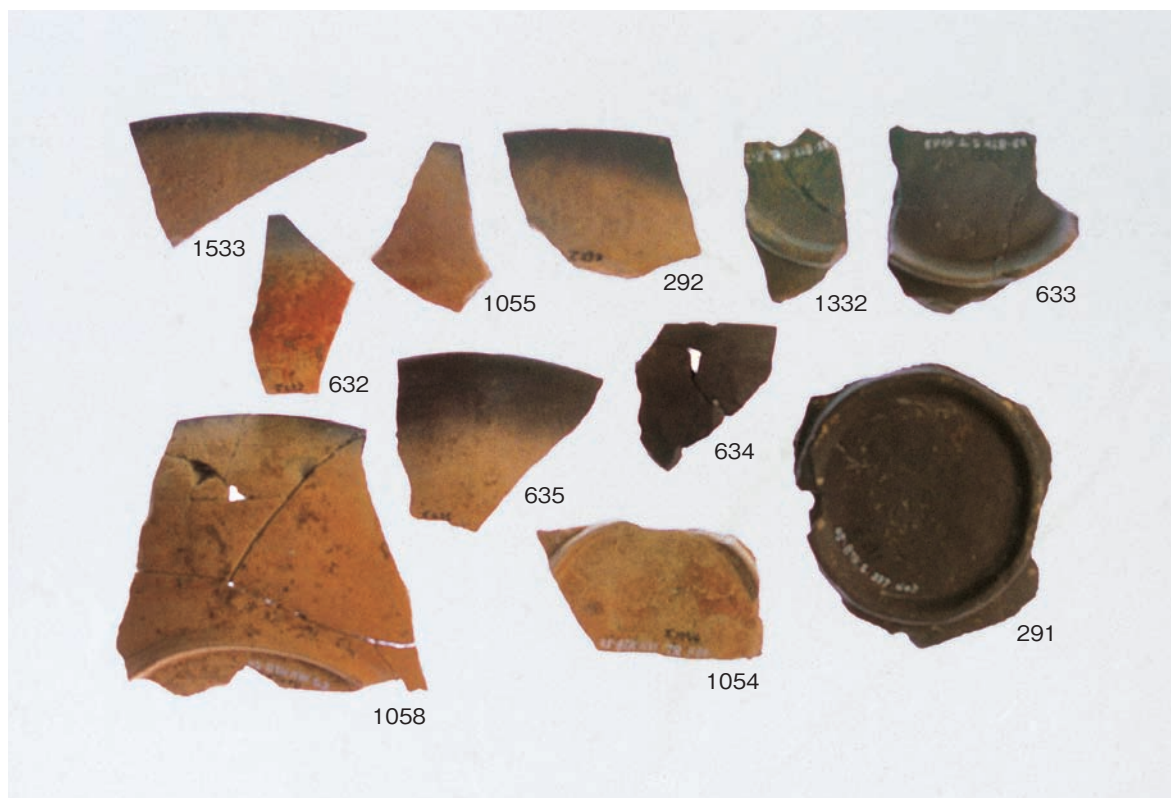
同上 内面



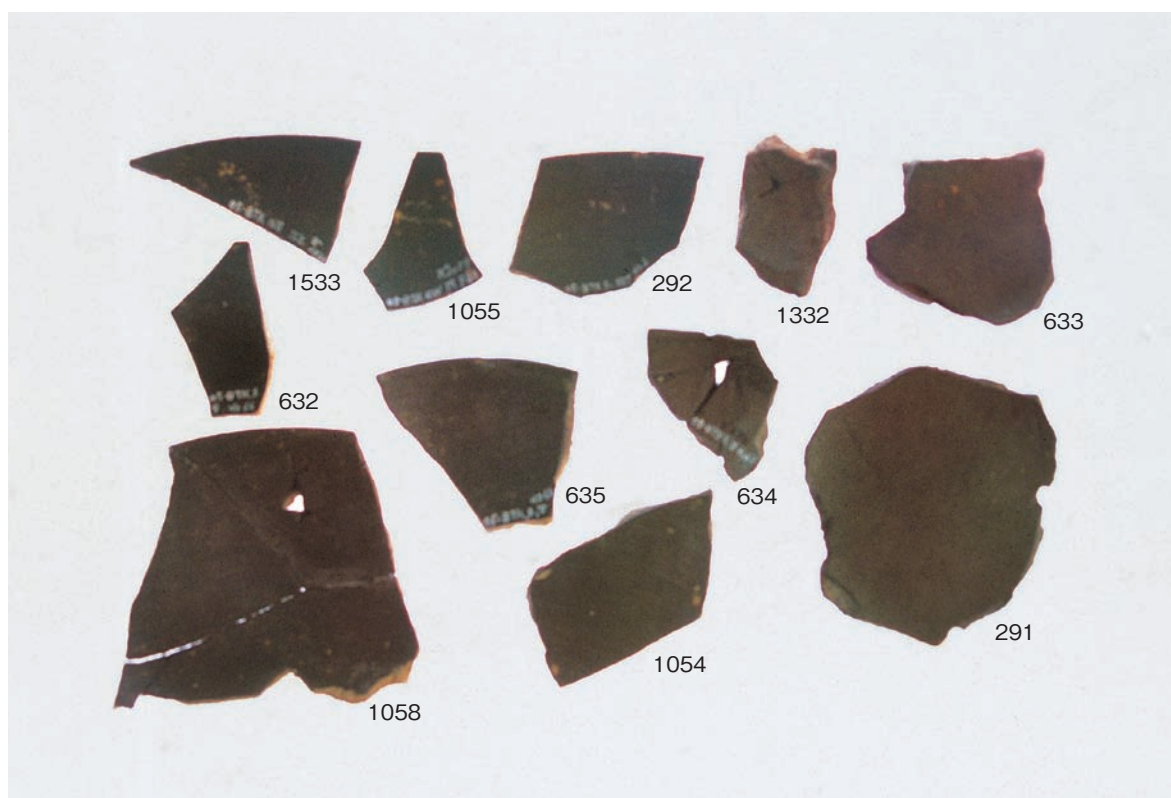
緑釉椀・皿



同上 内面



黒色土器A・B類椀



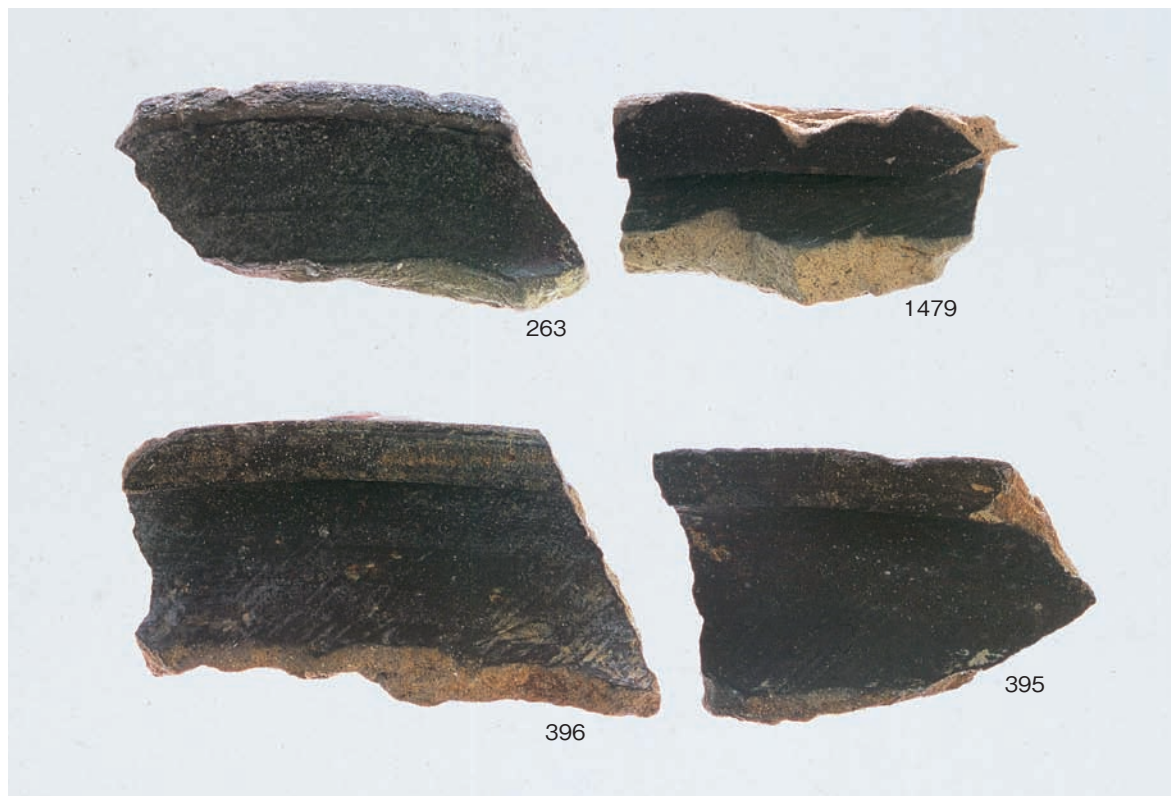
同上 内面



製塩土器



同上 内面



瓦質甕



土錘



東播系捏鉢 (703)



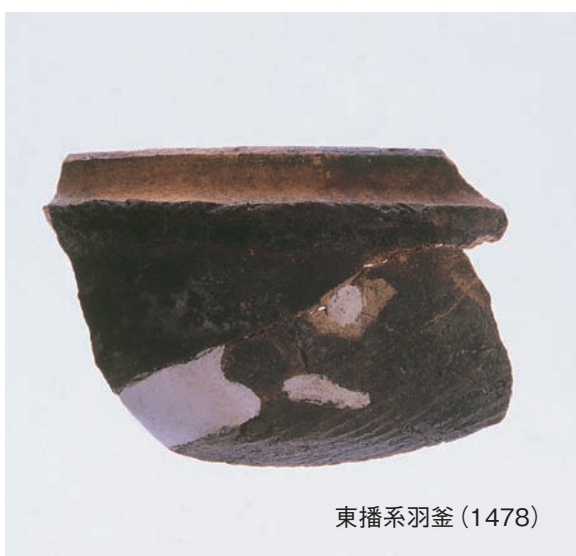
同左 (883)



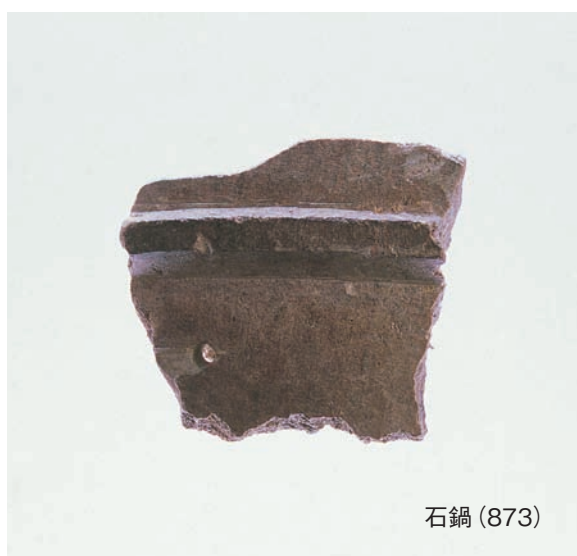
土師器羽釜 (1346)



同左 (441)



東播系羽釜 (1478)

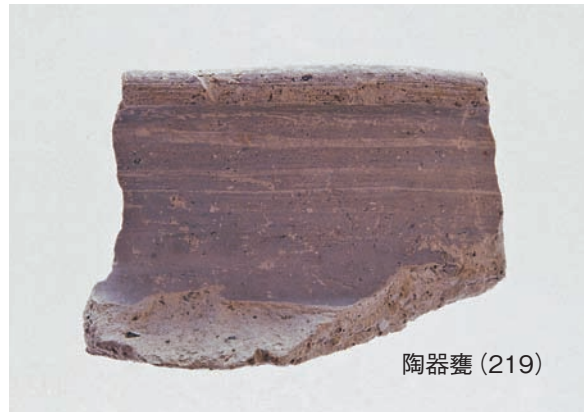


石鍋 (873)

東播系捏鉢・土師器羽釜・東播系羽釜・石鍋



東播系羽釜 (884)



陶器甕 (219)



土師器甕 (1268)



同左 (1436)



緑釉椀 (1530)



黒色土器B類椀 (1421)



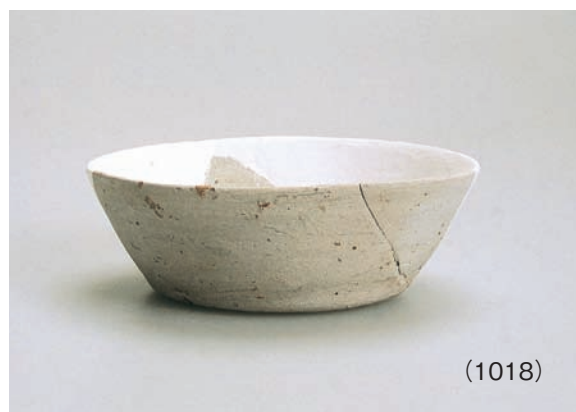
青磁碗 (839)



同左 (897)

東播系羽釜・土師器甕・緑釉椀・青磁碗・陶器甕





須惠器杯



椀 (231)



杯 (921)



杯 (922)



同左 (926)



椀 (1052)



杯 (878)



杯 (1214)



椀 (1334)



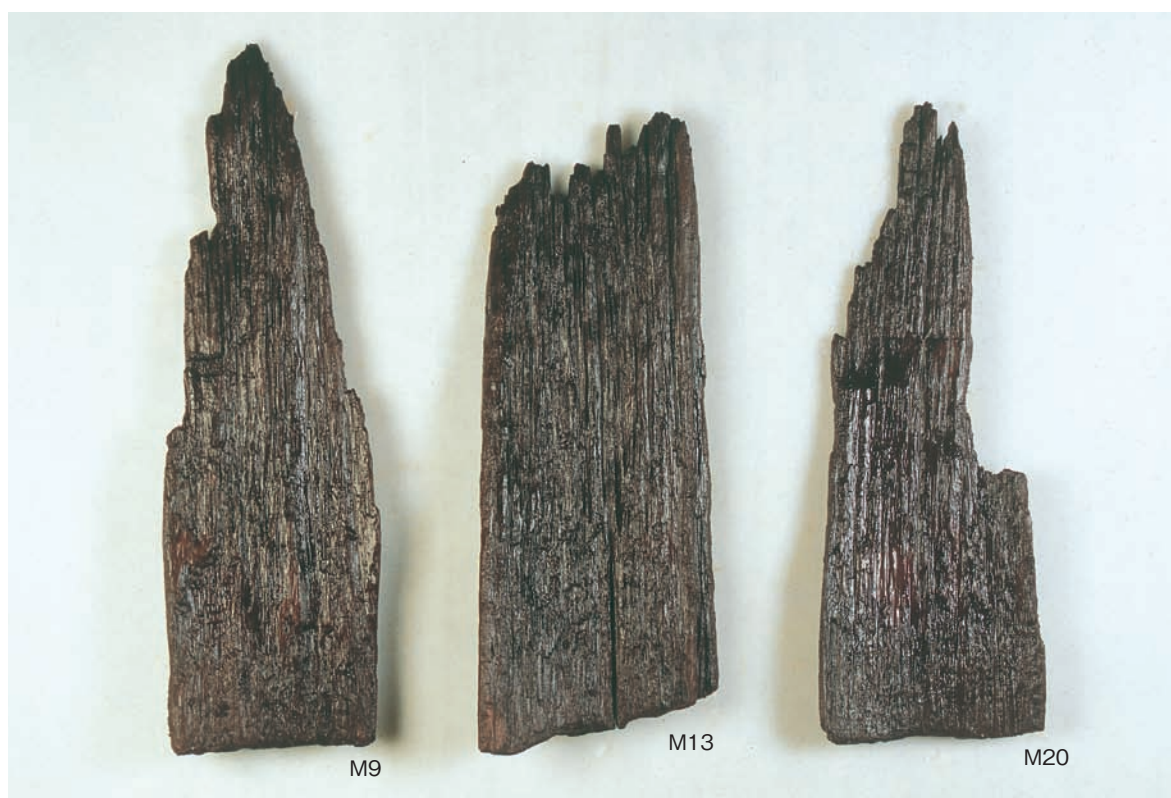
SE 1 柱



SE 1 横木と柱



SE 1 側板①



同上 ②



SE 1 側板③



同上 ④

報告書抄録

ふりがな	かみのむらいせき							
書名	上ノ村遺跡 I							
副書名	波介川河口導流事業に伴う埋蔵文化財発掘調査報告書							
巻次	II							
シリーズ名	高知県埋蔵文化財センター発掘調査報告書							
シリーズ番号	第107集							
編著者名	出原恵三							
編集機関	(財)高知県文化財団埋蔵文化財センター							
所在地	高知県南国市篠原1437-1							
発行年月日	2010年3月19日							
所収遺跡	所在地	コード		北緯 °′″	東経 °′″	調査期間	調査面積	調査原因
		市町村	遺跡番号					
かみのむらいせき 上ノ村遺跡	〒781-1154 高知県 土佐市 新居 上ノ村	39205	190119	33° 36′ 29″	133° 42′ 26″	2007.12.17) 2008.8.21	試掘調査 1,632㎡ 本調査 3,440㎡ (延べ6,880㎡)	河川工事
所収遺跡	種別	主な時代	主な遺構		主な遺物		特記事項	
上ノ村遺跡	集落跡	古代	掘立柱建物 土坑	4棟 17基	土師器 須恵器 緑釉 製塩土器	・国内外の豊富な搬入土器。 ・中世前期に盛行情を迎える川津的な集落遺跡。		
		中世	掘立柱建物 土坑 井戸	10棟 73基 1基	土師器 瓦器 常滑 貿易陶磁器			
		近世	土坑	1基	近世陶磁器			
要約	<p>仁淀川河口近くの右岸に営まれた古代から中世前期を中心とする集落遺跡である。今回新発見の遺跡であるが、高知平野の古代から中世史を知る上で極めて重要な位置を占める遺跡となるであろう。古代は、城山裾部に掘立柱建物と土坑、土器集中などが見られ、祭祀的な性格を帯びた遺跡であったと考えられる。</p> <p>中世にいたって遺構の範囲が著しく拡大され、溝に囲まれた屋敷が登場する。東海、紀伊、播磨、和泉、吉備、山城などさまざまな地域からの搬入品、貿易陶磁器が多量に出土しており活発な経済活動のあったことが知られる。出土遺物や立地から見て、中世前期に盛行情を見る河津的な性格を持った集落であり、水運を利用した交流の要衝として位置付けられよう。</p>							

高知県埋蔵文化財センター発掘調査報告書第107集

上ノ村遺跡Ⅰ

波介川河口導流事業に伴う埋蔵文化財発掘調査報告書Ⅱ

2010年3月19日

発行 財高知県文化財団埋蔵文化財センター

高知県南国市篠原南泉1437-1

Tel. 088-864-0671

印刷 共和印刷株式会社