

(財)高知県文化財団埋蔵文化財センター発掘調査報告書第82集

ジョウマン遺跡

県道高台寺川北線緊急地方道路整備工事に伴うジョウマン遺跡発掘調査報告書

2003.10

(財)高知県文化財団埋蔵文化財センター

ジョウマン遺跡

県道高台寺川北線緊急地方道路整備工事に伴うジョウマン遺跡発掘調査報告書

2003.10

(財)高知県文化財団埋蔵文化財センター

序

ジョウマン遺跡のある安芸市は、古代条里制遺構にもみられるように古くから開かれた地で、県東部の中心的役割を担ってきました。江戸時代に土佐藩の御瓦師として始まった安芸瓦は、御用瓦として高知城はもとより京都大学構内の土佐藩屋敷跡からも出土しており、現在に至るまで脈々と続く地場産業です。県下で最も古い時期の須恵器や有樋式石剣は、瓦土採取中に発見されています。県東部は発掘調査例が少なく、周辺の遺跡との関連を知るうえで見逃せない地域と言えるでしょう。安芸市の発掘調査は、昭和53年清近岡遺跡に始まり、丘陵部で清水寺岡遺跡・勇前遺跡など弥生時代の集落跡が確認されています。今回は平野部の調査ということで期待されましたが、後世の削平により弥生～古墳時代の様相の一部を知るにとどまりました。調査の期間中には地域の方々が足を止め、「こんなところにも遺跡があるのですか」と関心を持って見守って下さいました。

埋蔵文化財は、貴重な文化財であるとともに、地域の歴史を復元していく為の歴史資料でもあります。郷土の豊かな発展のためには、その礎を築いた人々の歴史を知るといふ事から始めなければならないと思います。本報告書が地域の歴史資料となり、一人でも多くの方が興味・関心を持っていただければ幸いです。今後とも埋蔵文化財に対する一層のご理解とご協力を賜りますようお願い申し上げます。

最後に、暑い中発掘調査に関わって下さった多くの方々、整理作業にご協力いただいた皆様に厚く御礼申し上げます。

平成15年10月

財団法人 高知県文化財団 埋蔵文化財センター

所長 島内 靖

例 言

1. 本書は、県道高台寺川北線緊急地方道路整備事業に伴うジョウマン遺跡発掘調査報告書である。
2. ジョウマン遺跡は、安芸市土居一ノ坪82-1他に所在する。
3. 調査は、高知県安芸土木事務所から委託を受け（財）高知県文化財団埋蔵文化財センターが実施した。
4. 調査期間
平成15年5月13日～6月24日（現地調査）
5. 調査面積
600㎡
6. 調査体制
調査担当 出原恵三（財団法人高知県文化財団埋蔵文化財センター調査課第3班長）
名木 郁（同専門調査員）
総務担当 池野かおり（財団法人高知県文化財団埋蔵文化財センター総務課主任）
7. 方位Nは、公共座標によるGNである。
8. 本書の編集は出原が行った。執筆についてはI、IV章を出原が、II、III章を名木が担当した。
9. 発掘作業および整理作業には下記の方々に従事して頂いた。
発掘作業 川野孝典 田村明 田村美賛子 小松佐賀子 川谷政子 横山美奈
整理作業 松木富子 浜田雅代 山口知子 橋田美紀
10. 出土遺物については、「03-1AJ」と注記し関連図面・写真とともに（財）高知県文化財団埋蔵文化財センターで保管している。

目 次

本文目次

第Ⅰ章 調査に至る経過	1
第Ⅱ章 遺跡周辺の地理的・歴史的環境	2
1 地理的環境	2
2 歴史的環境	2
第Ⅲ章 調査の成果	5
1 調査の方法と調査区の概要	5
2 1・3区の調査	5
3 2・4区の調査	9
第Ⅳ章 まとめ	11

挿図目次

Fig.1：ジョウマン遺跡位置図	1
Fig.2：周辺の遺跡分布	3
Fig.3：調査区位置図	6
Fig.4：検出遺構全体図	7
Fig.5：基本層準	9
Fig.6：検出遺構セクション及び出土遺物実測図	10

図版目次

PL1：発掘調査風景、同（1区）
PL2：1区完掘状況（東から）、同（西から）
PL3：1区SD1～4（南から）、1区SD1（南から）
PL4：2区SD5（西から）、同（東から）
PL5：2区SD1（東から）、同（北から）
PL6：3区北壁セクション、完掘状況（東から）
PL7：4区SD5（北から）、遺物出土状況
PL8：SD1セクション
PL9：SD5セクション、遺物出土状況
PL10：出土遺物

第 I 章 調査に至る経過

県道高台寺川北線は、安芸市市街地の北部を東西に走る路線であり、沿線集落と県立病院や中学校等を結ぶ重要な生活道路である。同時に、沿線には野良時計や安芸廓中など歴史的景観も残っており観光道路としての役割も担っている。しかしながら、市道中道線から西部（I工区）については幅員狭小で地域住民の安全な通行が確保されておらず、緊急車両や通学路にも大きな支障をきたしている。このような障害を解決し、通勤・通学の安全確保、観光振興への寄与など市街地の循環道路ネットワークの整備が緊急の課題となってきたのである。そして平成13年度から整備事業が進められることとなった。

県道高台寺川北線の南側にはジョウマン遺跡が所在しており、整備事業が計画通りに実施されると埋蔵文化財が破壊されることが予想されることから、文化財保護部局である高知県教育委員会と高知県安芸土木事務所が協議し、平成15年1月27日から2月20日まで試掘調査を実施した。その結果、市道中道線との交差部分から西に45mの区域について、古墳時代の遺物包含層や溝が検出された。これを受けて、高知県教育委員会は高知県安芸土木事務所と再び協議を行い、遺構の存在する部分について記録保存のための緊急発掘調査を実施することとなった。調査面積は、道路を挟んで南北の拡幅部分600㎡とした。

本発掘調査は、高知県文化財団埋蔵文化財センターが実施することとなり、平成15年5月12日に高知県安芸土木事務所と委託契約を締結し、5月13日から調査を開始した。



Fig.1 ジョウマン遺跡位置図

第Ⅱ章 遺跡周辺の地理的・歴史的環境

1. 地理的環境

ジョウマン遺跡は、安芸市土居に所在する。安芸市は高知県東部に位置し、面積317.34km²・人口21,688人で、北は徳島県木頭村に接し、四国山脈から派生する丘陵に三方を挟まれ、南側には土佐湾が広がっている。五位ヶ森付近に源を発する安芸川と、久々場山付近から流れる伊尾木川によって形成された沖積平野が広がり、温暖な気候を利用した県内屈指の施設園芸地帯である。高知市と県東部を結ぶ国道55号線が海岸に沿って走り、平野のほぼ中央には長宗我部元親に滅ぼされた安芸国虎の居城、安芸城跡を中心に武家屋敷跡が残る。

2. 歴史的環境

安芸川・伊尾木川の河岸段丘、丘陵裾部には古くから弥生時代の遺跡の存在が知られており、平野部の古墳～近世の遺跡を含めて62ヶ所の遺跡が確認されている。安芸平野の歴史をさかのぼると縄文土器片や石匙が認められるが、縄文時代までの確実な遺跡は確認されていない。弥生時代になると遺跡数が増加し、標高50m前後の丘陵端部では、弥生中期～後期の遺構が確認されている。安芸川左岸の清水寺岡遺跡⁽¹⁾では、弥生時代中期後半から後期前半の竪穴住居跡6棟と土坑、溝、ピットが検出されている。多量のサヌカイト片が出土しており、石器製作を窺わせるとともに石材産地の香川県との交易ルートが考えられる。また勇前遺跡⁽²⁾では、弥生時代後期の竪穴住居跡が4棟検出され、讃岐地域からの搬入土器とともに有茎式の打製石鏃、ガラス小玉が出土している。妙見山東麓の清近岡遺跡⁽³⁾では、弥生時代後期の竪穴住居跡の可能性のある遺構と中期末の土坑墓4基が検出された。これらの遺跡は1～1.5km離れ、平野を取り囲むように点在している。伊尾木川の河岸段丘上の切畑遺跡では2個の銅鐸（突線鈕4式）、安芸川に流れ込む江川川沿いの神谷遺跡では広形銅銚、見谷川上流標高30mの山田山遺跡では、粘板岩製の有樋石剣が出土している⁽⁴⁾。

周辺の遺跡名一覧表

1	ジョウマン遺跡	弥生～古代	16	春日遺跡	中世	31	有井城跡	中世
2	瓜尻遺跡	古墳・中世	17	シガ屋敷遺跡	弥生・古代・近世	32	猫ヶ内遺跡	中世
3	マテダ遺跡	古墳・中世	18	安芸城跡	中世～近世	33	切畑遺跡	弥生
4	一ノ宮古墳	古墳	19	鶴ヶ丘遺跡	弥生	34	奈比賀城跡	中世
5	清近岡遺跡	弥生	20	日林坊遺跡	弥生	35	奈比賀遺跡	中世
6	妙見山遺跡	中世	21	神谷遺跡	弥生	36	中野遺跡	縄文・中世
7	高台寺遺跡	弥生	22	清水寺岡遺跡	弥生・中世	37	勇前遺跡	弥生・古代・中世
8	植野城跡	中世	23	安芸次郎城跡	中世	38	内原野窯跡群	近世
9	黒鳥遺跡	弥生～近世	24	西ノ島遺跡	古墳	39	善次屋敷遺跡	中世
10	上エヒイ遺跡	中世	25	安芸橋畔遺跡	弥生	40	野神遺跡	古墳
11	ヤナギダ遺跡	中世	26	上島遺跡	弥生	41	笹原遺跡	中世
12	江ノ川畔遺跡	弥生	27	安芸太郎城跡	中世	42	宮ノ上遺跡	弥生
13	河原田遺跡	弥生	28	桜木遺跡	古墳	43	小谷遺跡	弥生
14	金政遺跡	弥生	29	山田山遺跡	弥生	44	西妙見谷遺跡	弥生
15	玉造遺跡	古墳	30	岡遺跡	弥生～近世	45	山田遺跡	弥生

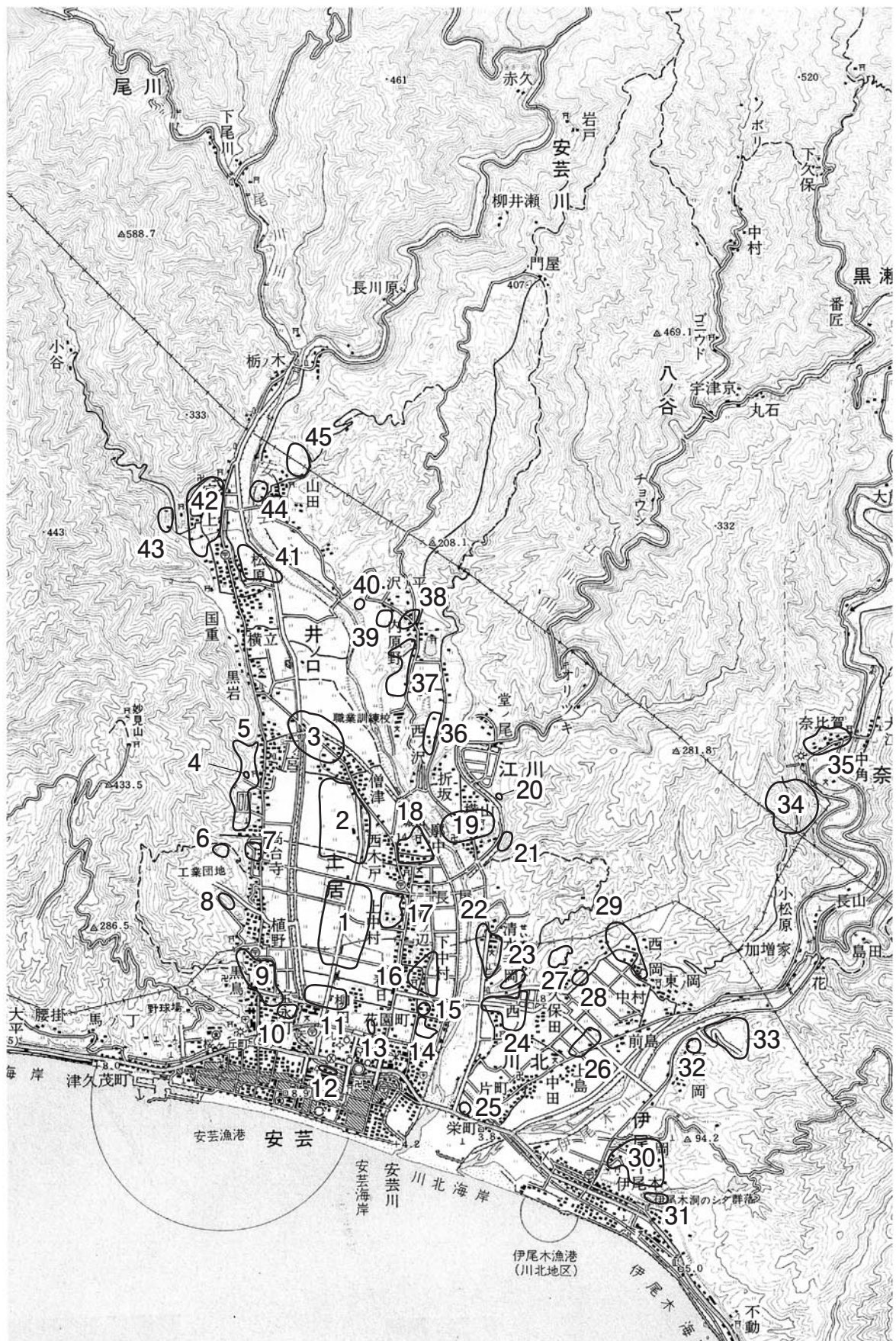


Fig. 2 周辺の遺跡分布 (S=1/50,000)

安芸市は県内の銅矛出土の東限で、銅鐸・銅矛の混在分布圏となっている。

古墳時代では一ノ宮古墳から銀環、馬具、須恵器が確認された。西ノ島遺跡出土の須恵器は高知県最古のものである。桜木遺跡からは古墳時代初頭の大規模な水利施設と思われる、木組み護岸構造が確認された。古代の遺跡は少なく、瓜尻遺跡で掘立柱建物跡を検出している⁽⁵⁾。条里地割遺構のみられる安芸川下流右岸には、現在の小字に「一ノ坪」「ロクノツホ」が残っている。また「ミヤケダ」など、郡衙関連地名とも考えられる小字もみられる⁽⁶⁾。中世では昭和58年度に行われた分布調査で城館跡が10ヶ所確認されている⁽⁷⁾。安芸国虎の居城であった安芸城跡では、安芸市立歴史民俗資料館建設に伴い五藤家屋敷跡⁽⁸⁾の発掘調査が行われ、15世紀から幕末明治に至る遺構・遺物が検出されている。

(註)

(1) 山本哲也『清水寺岡遺跡』1990年 高知県安芸市教育委員会

(2) 森田尚宏・久家隆芳『勇前遺跡』2002年(財)高知県文化財団埋蔵文化財センター

(3) 岡本健児・宅間一之『高知県安芸市清近岡遺跡発掘調査報告書』1979年 高知県安芸市教育委員会

(4) 『安芸市史』1980年 安芸市役所

(5) 『埋文こうち第16号』2003年 高知県教育委員会

(6) 大脇保彦「土佐の条里」『高知の研究2』1982年 清文堂

(7) 『高知県中世城館跡分布調査報告書』1984年 高知県教育委員会

(8) 前田和男・宅間一之・松田直則・出原恵三『五藤家屋敷跡発掘調査報告書』1987年 高知県安芸市教育委員会

第Ⅲ章 調査の成果

1. 調査の方法と調査区の概要 (Fig.3)

調査区は、道路を挟んで北側に1区と3区、南側に2区と4区を設定し、1区から開始した。耕作土を重機で除去した後、主として人力で遺物包含層を掘り下げ、遺構検出に務めた。1区の東部については、後述するように、旧地形が東に向けて緩やかに傾斜しており新しい土層の堆積が見られ、遺物包含層や遺構が存在しないことから一部を調査から除外した。

遺物の取り上げや遺構実測については、公共座標に基づいて4mメッシュを組み、東西方向にA・B・C・D・・・、南北方向に1・2・3・4・・・の番号を付して、北西隅の番号をメッシュの番号とした。

1・2区の現況はたばこ畑、3・4区は宅地である。道路北側の1・3区の標高は12m、南側の2区は11.5mで段差が認められる。4区はもとは2区と同様の高さであったが、宅地造成の際に1m近い盛り土が置かれている。遺構が確認できたのは1・2・4区からである。1区は、調査区に平行して50cm幅の水道管理設坑が走っており、各遺構を切っている。

2. 1・3区の調査

(1) 基本層準 (Fig.5)

① 1区

調査区北壁

I層：耕作土で層厚15～20cmを測る。

II層：灰黄色粘土で調査区東部にのみ堆積する。層厚は0～10cmで東に向かって厚さを増している。無遺物層である。

III層：黄褐色粘土で東部にのみ堆積する。層厚は0～15cmで無遺物層である。古代の遺物包含層の可能性はある。

IV層：茶色粘土で、調査区東部でII・III層に切られている。層厚0～12cmを測り古墳時代の遺物包含層を形成している。古代の遺物包含層の可能性はある。

V層：灰褐色粘土で、古墳時代の溝が掘り込まれている。調査区中央部付近から以東に堆積が見られる。層厚2～12cmを測る。無遺物層である。

VI層：黄灰色粘土で、中央部付近と西部に堆積する。層厚0～7cmを測る。無遺物層である。

VII層：黄色シルトである。V層ないしVI層の下層に堆積している。層厚20cmを測る。

② 3区

調査区北壁

I層：耕作土で層厚10～20cmを測る。

II層：床土で層厚5cm前後を測る。

III層：旧耕作土で層厚10cm前後を測る。

IV層：旧床土で層厚2～6cmを測る。

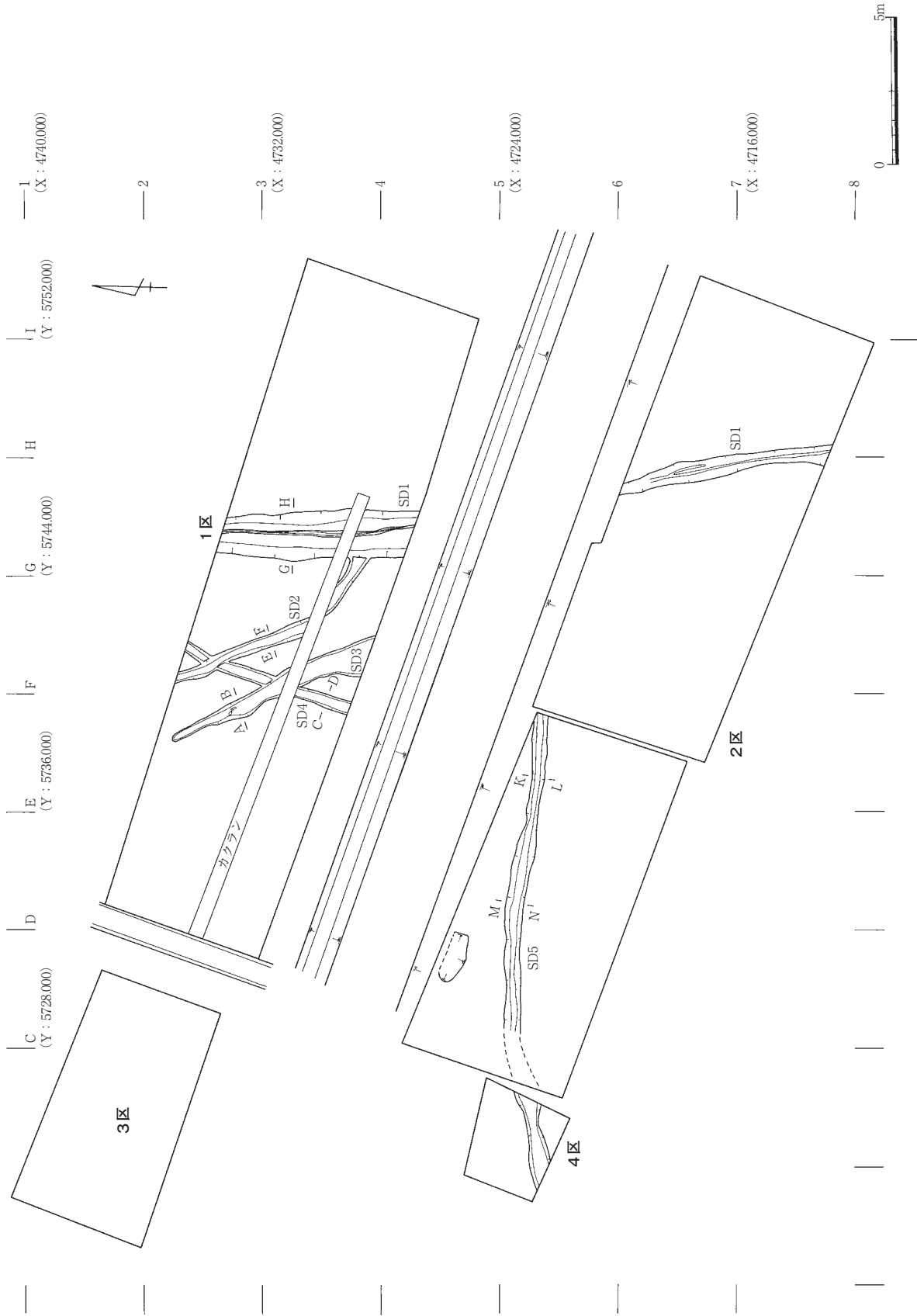


Fig. 4 検出遺構全体図

V層：黄灰色粘土に砂が混ざる層準で層厚4～8cmを測る。弥生時代～古代の遺物を含んでいる。

1区のIV層に対応する層準である。

VI層：濃茶色粘土で、層厚は4～10cmを測る。無遺物層である。

VII層：灰黄色粘土で、層厚10cm以上を測る。中央部以東で確認できる。西に向かって傾斜している。

(2) 検出遺構と遺物

SD 1 (Fig. 5・6)

調査区東部で検出した南北に延びる溝でSD 2と切合うが先後関係は不明である。確認延長6.6m、幅1.4～1.7m、深さ38cmを測り、断面はU字状を呈するが、床面中央部に幅10～20cm、深さ5cm前後の凹みが走っている。埋土は1層の茶褐色粘土が厚く堆積し、2層は灰茶色の砂で中央部が溝状に凹む。遺物は弥生土器の細片で、図示できるものはない。

SD 2 (Fig. 5・6)

調査区中央部で検出した溝で、北西から南東に延びSD 4に切られる。南端部でSD 1に合流するが先後関係は不明である。長さは7.7m、幅0.4～0.5m、深さは22cmを測る。断面はU字状を呈し、埋土は1層が濃茶色の砂混じり粘土で、2層は濃茶色シルトである。遺物は少量の細片で、図示できるものはない。SD 1との切り合い付近でタタキ目の残る弥生土器細片を確認した。

SD 3 (Fig. 5・6)

調査区中央部で検出した溝で、北西から南西に延びSD 4に切られる。2区では検出できなかった。長さは7.3m、幅0.7～1.1m、深さは18cmを測る。北端は幅が狭まり確認できなくなった。断面は皿状で、埋土は1層が褐色の砂、2層は褐色の粘土が堆積する。遺物は少量の細片で、図示できるものはない。

SD 4 (Fig. 5・6)

調査区中央部を南北に延びる溝で、SD 2・3を切る。2区では検出できなかった。長さは5.9m、幅0.3～0.4m、深さは15cmを測る。断面は皿状で、濃茶色粘性土の単一層である。遺物は少量の極細片で、図示できるものはない。

(3) 包含層出土の遺物 (Fig. 6)

1区では、古墳時代の遺物包含層であるIV層から高坏 (Fig. 6-1～6・8・9) が多く出土している。これらの高坏は、遺構に伴うものではないが調査区中央部付近から集中して出土しており一括性の高いものと考えられる。1は坏底部で、3と共に成形手法を知ることのできる好例である。3・5は柱状部、裾部は総じて内面に稜線を持って屈曲するタイプである。4の内面にはヘラ削りが見られる。7はIV層出土の打製石包丁である。石材は砂岩、一方の面に自然面を残し、他面は剥離面である。側縁には抉りが見られる。

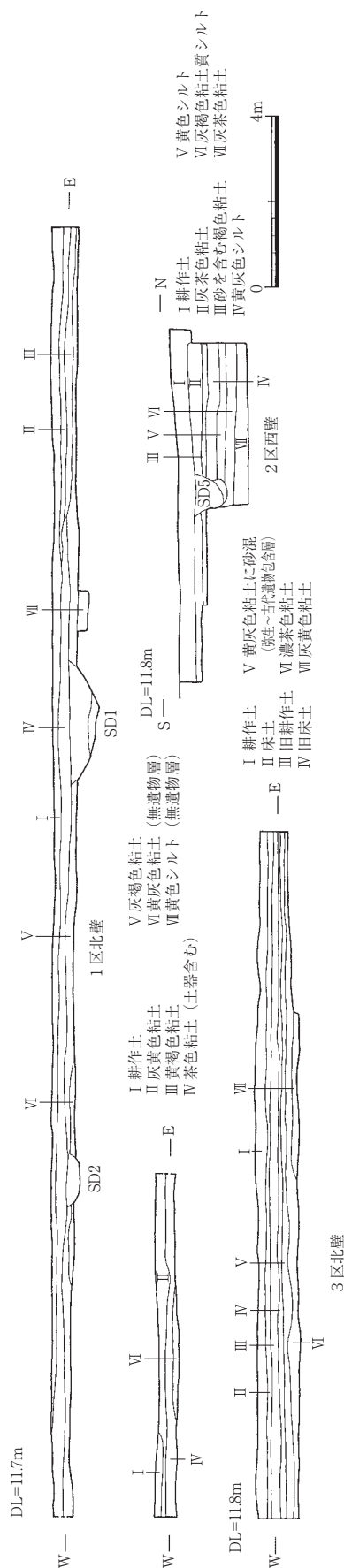


Fig.5 基本層準

3. 2・4区の調査

(1) 基本層準 (Fig.5)

2区西壁

I層：耕作土で層厚20cmを測る。

II層：灰茶色粘土で層厚10～15cmを測る。(無遺物層)

III層：砂を多く含む褐色粘土層で層厚5～10cmを測る。(ク)

IV層：黄灰色シルトで層厚20cm前後を測る。(ク)

V層：黄色シルトで層厚5～12cm前後を測る。(ク)

VI層：灰褐色粘土～シルトで層厚20cmを測る。

VII層：灰茶色粘土で層厚20cm以上を測る。

(2) 検出遺構と遺物

SD1 (Fig.5・6)

2区東部で検出した南北に延びる溝である。1区のSD1とつながると考えられるが、上面は削平されており最下層の砂層がわずかに残り、遺物は確認できなかった。1区を含めると確認総延長21mを測る。

SD5 (Fig.5・6)

2・4区を東西に延びる溝である。長さは約15.4m、幅0.5～0.6m、深さは27～38cmを測る。断面はU字状を呈し、埋土は1層が濃茶色粘土で、2層が灰黄色粘土である。遺物は弥生土器、土師器の細片で、図示できたのは土師器甕2点 (Fig.6-10・12) である。12は内面にはヘラケズリが施されている。外面は煤けている。遺構の時期は、5世紀前半と考えられる。

(3) その他の遺物 (Fig.6)

4区の遺構検出面付近から弥生後期の壺 (11)、2区の遺構検出面付近から須恵器甕 (13) が出土している。13は口縁部外面に断面三角形の突帯を貼付しており、内外面丁寧な横ナデ調整が施されている。初期須恵器に属する。

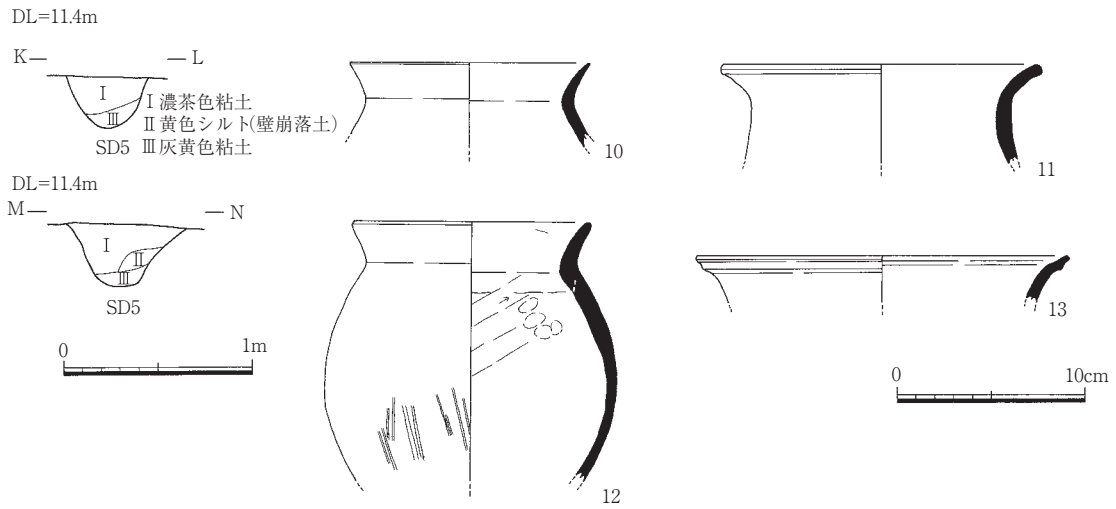
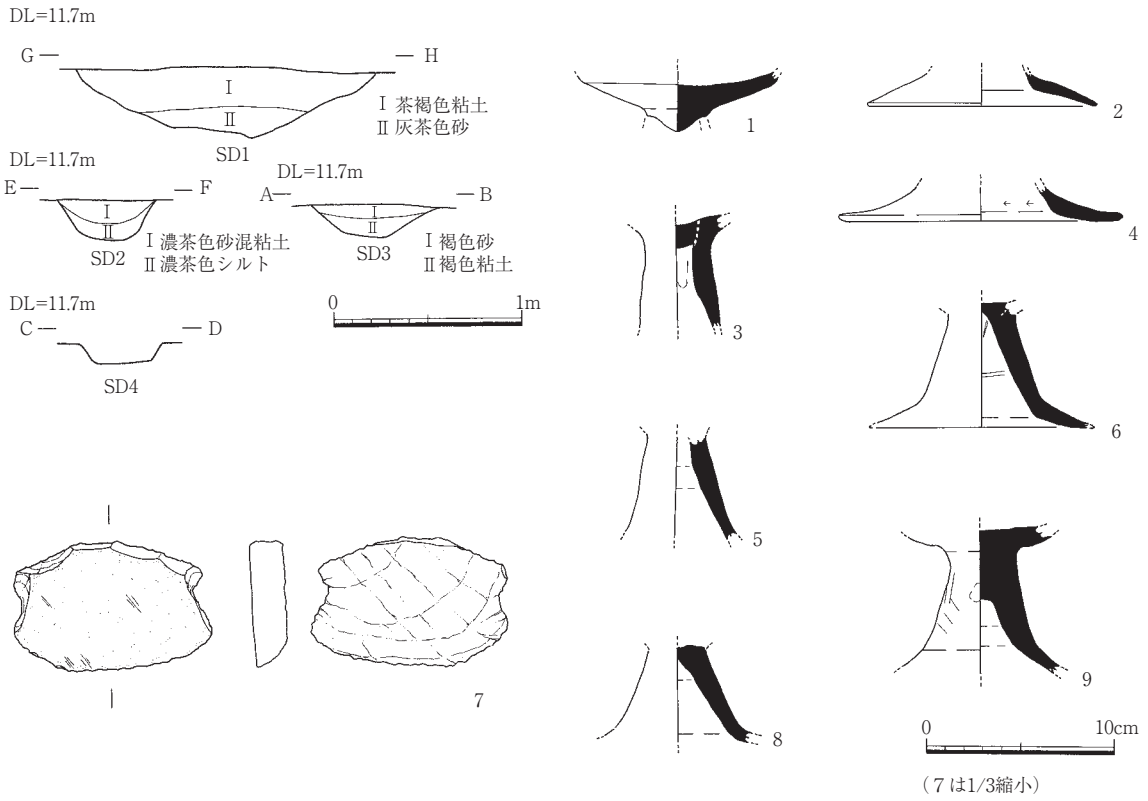


Fig. 6 検出遺構セクション及び出土遺物実測図

第Ⅳ章 まとめ

今次調査区は、沖積平野の中央部に位置する自然堤防上に立地している。5条の溝を検出したが遺物が僅少であったために時期を把握し得たのは2区と4区で検出したSD5のみであった。SD5は、すでに見たように土師器から5世紀前半に時期を求めた。SD1は弥生時代に遡る可能性がある。他の溝は埋土から判断してSD5と大きく隔たりのない時期に営まれたものと考えられる。これらの溝の性格については、調査面積が狭隘であることもあって明らかにすることはできないが、自然堤防上に掘削された溝である。1区からまとまって出土した高坏は、すでに述べたように包含層出土ではあるが、一括性の高いものと考えられる。溝の掘削とともに、5世紀前半代の営みに伴う遺物として捉えることができよう。これらの高坏とSD5出土の甕は、当該期のものとしては安芸平野では初めてのものである。

安芸平野は南四国東部の中心的位置にあることは、すでに冒頭で触れられたところであるが、発掘調査の件数は極めて僅少であり、平野部の土地開発史やその変遷については具体的な内容を欠いている。数少ない発掘事例について見ると、これまでの発掘調査は、安芸平野を囲む周辺の丘陵部分で実施されており、平野部での調査は、五藤家屋敷跡と瓜尻遺跡を除くとほとんど成されていない。すでに冒頭で触れられているが、弥生時代の遺跡は、現状では中期後葉からはじまり、清近岡遺跡や勇前遺跡、清水寺岡遺跡、高台寺遺跡などを挙げるができる。これらの遺跡は、丘陵部に分布しており平野部においては明確な状況では確認されていない。

弥生時代の安芸平野の大部分は安芸川の河口が砂帯によって閉塞された潟湖が発達していたものと考えられる。そしてその後、次第に安定した自然堤防が平野中央部に形成されはじめ、今次調査で得られたように5世紀前半代頃になって平野部への進出が開始されたことが考えられる。安芸川を隔てた川北地区からかつて古式須恵器がまとまって出土しており、古墳時代の祭祀遺跡として捉えられているが⁽¹⁾、今次調査で出土した須恵器甕とほぼ同時期のものである。平野部への進出の一つの画期を5世紀代前半頃に求めることができるのではないだろうか。

註)

(1) 井本葉子「高知県の祭祀遺跡について」『高知の研究1』1983年清文堂

遺物観察表

土器

遺構名	図版番号	器種	分類	法量 (cm)				胎土・色調	特徴・調整 (外面/内面)	備考
				口径	器高	底径	最大径			
包含層	Fig.6-1	高杯	古式土師器	—	(3.2)	—	—	細粒砂・小礫・橙色	分割成形の接合面顕著・底部から弱い稜をもって立ち上がる	
〃	Fig.6-2	高杯	古式土師器	—	(1.8)	(12.0)	—	細粒砂・にぶい黄橙色	脚端部は丸くおさめる・内外面ナデ	
〃	Fig.6-3	高杯	古式土師器	—	(5.8)	—	—	細粒砂・橙色	粘土塊充填・ナデ/しほり目が残る	
〃	Fig.6-4	高杯	古式土師器	—	(1.9)	(15.0)	—	細粒砂・橙色	裾部外面ユビオサエ/柱状部内面ヘラケズリ	
〃	Fig.6-5	高杯	古式土師器	—	(5.5)	—	—	細粒砂・橙色	ナデ/ヘラケズリ (左→右)・しほり目が残る	
〃	Fig.6-6	高杯	古式土師器	—	(6.6)	(11.4)	—	粗粒砂・にぶい橙色	分割成形・ナデ/ヘラケズリ	
〃	Fig.6-8	高杯	古式土師器	—	(5.2)	—	—	粗粒砂・にぶい橙色	被熱赤色化・内外面ナデ・内面しほり目がわずかに残る。	
〃	Fig.6-9	高杯	古式土師器	—	(7.6)	—	—	粗粒砂・橙色	柱状部中位まで充実・摩耗、調整不明/ナデ	
SD5	Fig.6-10	甕	古式土師器	(12.6)	(4.5)	—	—	細粒砂・小礫・橙色	口縁は外反・端部は丸くおさめる・口縁内外面ユビオサエ	内外面スス附着
包含層	Fig.6-11	壺	弥生土器	(16.6)	(5.2)	—	—	粗粒砂・橙色	口縁は外反・端部はヨコナデ・口縁内外面ヨコナデ	
SD5	Fig.6-12	甕	古式土師器	(12.4)	(13.7)	—	15.4	細粒砂・小礫・赤色風化礫・橙色	被熱赤色化・口縁は外反、端部は丸くおさめる・荒いタテハケ/ヘラケズリ (左→右)・頸部に粘土接合痕残る	外面スス附着
包含層	Fig.6-13	甕	須恵器	(19.4)	(2.5)	—	—	精選された胎土	口縁は外反・内外面ヨコナデ・口縁外面に断面三角形の稜を持つ	

石器

遺構名	図版番号	器種	分類	法量(cm)				石質	特徴	備考
				全長	全幅	全厚	重量(g)			
包含層	Fig.6-7	石包丁		7.85	5.1	1.4	82.8	砂岩	打製・両端に抉りあり・刃部コーングロスによる摩耗、光沢を認める	

写真図版



発掘調査風景



同 上 (1区)

PL2



1区 完掘状況（東から）



同 上（西から）



1区 SD1~4 (南から)



1区 SD1 (南から)

PL4



2区 SD5 (西から)



同 上 (東から)



2区 SD1 (東から)



同 上 (北から)

P L 6



3区 北壁セクション



3区 完掘状況（東から）



4区 SD5 (北から)



SD5 遺物 (Fig.6-12) 出土状況

PL8



SD1 セクション



SD5セクション

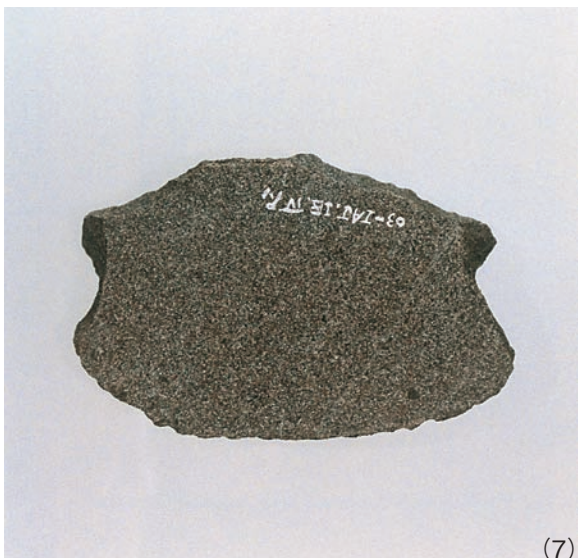


高坏（6）出土状況



高坏（9）出土状況

SD5セクションと遺物出土状況



報告書抄録

ふりがな	じょうまんいせき							
書名	ジョウマン遺跡							
副書名	県道高台寺川北線緊急地方道路整備工事に伴うジョウマン遺跡発掘調査報告書							
巻次								
シリーズ名	高知県埋蔵文化財センター発掘調査報告書							
シリーズ番号	第82集							
編著者名	出原恵三・名木 郁							
編集機関	(財) 高知県文化財団 埋蔵文化財センター							
所在地	高知県南国市篠原1437-1 TEL 088-864-0671							
発行年月日	2003年10月							
ふりがな 所収遺跡	ふりがな 所在地	コード		北緯 ° ' "	東経 ° ' "	調査期間	調査面積 m ²	調査原因
		市町村	遺跡番号					
じょうまん ジョウマン いせき 遺跡	高知県 安芸市 土居一ノ坪 82-1 他	39203	030035	33° 31'	133° 54' 30"	2003年 5月13日 ～ 6月24日	600m ²	県道拡張 工事
所収遺跡名	種別	主な時代	主な遺構	主な遺物		特記事項		
ジョウマン 遺跡	集落跡	古墳 時代	溝5条	弥生土器 土師器 須恵器				

ジョウマン遺跡

(財)高知県文化財団埋蔵文化財センター発掘調査報告書第82集

2003年10月

編集 (財)高知県文化財団埋蔵文化財センター

発行 高知県南国市篠原1437-1

電話 (088) 864-0671

印刷 (有)西村謄写堂