

高知県埋蔵文化財センター発掘調査報告書第85集

田村遺跡群Ⅱ

第三分冊

第85集  
二〇〇四・三

(財)高知県文化財団埋蔵文化財センター  
高知県教育委員会

田村遺跡群Ⅱ

高知空港再拡張整備に伴う埋蔵文化財発掘調査報告書

第3分冊

D・E区の調査

2004.3

高知県教育委員会

(財)高知県文化財団埋蔵文化財センター



高知県埋蔵文化財センター発掘調査報告書第85集

# 田村遺跡群Ⅱ

高知空港再拡張整備に伴う埋蔵文化財発掘調査報告書

第3分冊

D・E区の調査

2004.3

高知県教育委員会

(財)高知県文化財団埋蔵文化財センター



## 例 言

1. 本書は高知空港再拡張整備事業に伴う高知県南国市田村に所在する田村遺跡群の発掘調査報告書である。
2. 本報告書は「田村遺跡群 II」の第3分冊である。調査区 A 区から Q 区の中の D 区、E 区の調査成果である。
3. 発掘調査及び整理作業は高知県教育委員会が国土交通省四国地方整備局と委託契約を結び、(財)高知県文化財団埋蔵文化財センターが発掘調査・整理作業を実施したものである。発掘調査は平成8年7月から平成13年12月迄現場での発掘調査を行ない、引き続き平成16年3月まで整理作業を行なった。
4. 本書の編集は(財)高知県文化財団埋蔵文化財センターが行ない、執筆、編集の実務は調査担当者小野由香、出原恵三、名木 郁、前田光雄、宮地啓介、吉成承三が行なった。
5. 調査体制等については別途に本文中で記す。また多くの方々、諸機関から協力、ご教授を賜った。ここでは逐一、芳名をあげないが感謝したい。
6. 出土遺物等の資料は(財)高知県文化財団埋蔵文化財センターが保管している。また遺物の注記名は西暦の下二桁を頭に冠し、遺跡名略記号 NT をつけている。調査は1996年から2001年迄実施しているところから、注記名は「96-9NT」、及び「97-1NT」から「02-1NT」となっている。
7. 本書に添付した CD には、本書の PDF 及び遺物観察表等は膨大な量のためデジタルデータを収録した。



## 本文目次

### D区の調査

#### D1 区の調査

|                     |     |
|---------------------|-----|
| 1. D1 区の概要          | 7   |
| 2. D1 区弥生時代の遺構と遺物   | 8   |
| (1) 竪穴住居跡           | 8   |
| (2) 掘立柱建物跡          | 39  |
| (3) 土坑              | 44  |
| (4) 溝跡              | 89  |
| (5) ピット             | 96  |
| (6) 性格不明遺構          | 97  |
| (7) 遺物包含層出土遺物       | 102 |
| 3. D1 区古代から中世の遺構と遺物 | 103 |
| (1) 掘立柱建物跡          | 103 |
| (2) 溝跡              | 119 |
| (3) ピット             | 126 |
| (4) 遺物包含層出土遺物       | 127 |

#### D2 区の調査

|                   |     |
|-------------------|-----|
| 1. D2 区の概要        | 131 |
| 2. D2 区弥生時代の遺構と遺物 | 132 |
| (1) 竪穴住居跡         | 132 |
| (2) 土坑            | 136 |
| (3) 溝跡            | 142 |
| (4) 包含層出土遺物       | 145 |
| 3. D2 区古代の遺構と遺物   | 146 |
| (1) 溝跡            | 146 |
| (2) 包含層出土遺物       | 151 |

## E区の調査

### E1 区の調査

|                   |     |
|-------------------|-----|
| 1. E1 区の概要        | 161 |
| 2. E1 区弥生時代の遺構と遺物 | 162 |
| (1) 竪穴住居跡         | 162 |
| (2) 土坑            | 168 |
| (3) 溝跡            | 170 |
| (4) 性格不明遺構        | 172 |
| 3. E1 区近世の遺構と遺物   | 174 |
| (1) 掘立柱建物跡        | 174 |
| (2) 土坑            | 176 |
| (3) 溝跡            | 178 |

### E2 区の調査

|                     |     |
|---------------------|-----|
| 1. E2 区の概要          | 183 |
| 2. E2 区弥生時代前期の遺構と遺物 | 184 |
| (1) 土坑              | 184 |
| (2) 溝跡              | 222 |
| 3. E2 区近世の遺構と遺物     | 227 |
| (1) 掘立柱建物跡          | 227 |
| (2) 土坑              | 227 |
| (3) 溝跡              | 233 |

### E3 区の調査

|                     |     |
|---------------------|-----|
| 1. E3 区の概要          | 239 |
| 2. E3 区弥生時代前期の遺構と遺物 | 240 |
| (1) 土坑              | 240 |
| (2) 溝跡              | 244 |
| (3) E3SR302 上層出土遺物  | 246 |

### E4 区の調査

|                   |     |
|-------------------|-----|
| 1. E4 区の概要        | 251 |
| 2. E4 区弥生時代の遺構と遺物 | 252 |
| (1) 竪穴住居跡         | 252 |



|                  |     |
|------------------|-----|
| (2) 掘立柱建物跡       | 282 |
| (3) 柵列跡          | 296 |
| (4) 土坑・溝状土坑      | 299 |
| 3. E4区古代以降の遺構と遺物 | 326 |
| (1) 掘立柱建物跡       | 326 |

## E5区の調査

|                  |     |
|------------------|-----|
| 1. E5区の概要        | 331 |
| 2. E5区弥生時代の遺構と遺物 | 332 |
| (1) 竪穴住居跡        | 332 |
| (2) 掘立柱建物跡       | 333 |
| (3) 土坑           | 335 |
| (4) 溝跡           | 368 |
| (5) ピット          | 369 |

## E6区の調査

|                  |     |
|------------------|-----|
| 1. E6区の概要        | 375 |
| 2. E6区弥生時代の遺構と遺物 | 376 |
| (1) 土坑           | 376 |
| (2) 性格不明遺構       | 388 |
| (3) 溝跡           | 418 |
| (4) 包含層出土遺物      | 424 |

## E7区の調査

|                  |     |
|------------------|-----|
| 1. E7区の概要        | 431 |
| 2. E7区弥生時代の遺構と遺物 | 432 |
| (1) 竪穴住居跡        | 432 |
| (2) 掘立柱建物跡       | 475 |
| (3) 柵列跡          | 491 |
| (4) 土坑・溝状土坑      | 495 |
| (5) 性格不明遺構       | 512 |
| (6) 溝跡           | 518 |
| 3. E7区古代以降の遺構と遺物 | 521 |
| (1) 掘立柱建物跡       | 521 |
| (2) 土坑・溝状土坑      | 522 |
| (3) 溝跡           | 522 |

## E8 区の調査

|                   |     |
|-------------------|-----|
| 1. E8 区の概要        | 533 |
| 2. E8 区弥生時代の遺構と遺物 | 534 |
| (1) 竪穴住居跡         | 534 |
| (2) 土坑            | 535 |
| (3) 溝跡            | 539 |
| (4) ピット           | 539 |
| (5) 包含層出土遺物       | 540 |

## E9 区の調査

|                   |     |
|-------------------|-----|
| 1. E9 区の概要        | 545 |
| 2. E9 区弥生時代の遺構と遺物 | 546 |
| (1) 土坑            | 546 |
| (2) 包含層出土遺物       | 548 |
| 3. E9 区古代の遺構と遺物   | 549 |
| (1) 溝跡(道路状遺構)     | 549 |
| (2) 包含層出土遺物       | 551 |

## 挿図目次

### D1 区

D1-1 図 D1・D2 区遺構全体配置図(弥生面)  
D1-2 図 D1・D2 区遺構全体配置図(古代面)  
D1-3 図 D1ST101  
D1-4 図 D1ST102  
D1-5 図 D1ST103  
D1-6 図 D1ST104  
D1-7 図 D1ST105(1)  
D1-8 図 D1ST105(2)  
D1-9 図 D1ST106  
D1-10 図 D1ST107  
D1-11 図 D1ST108  
D1-12 図 D1ST109・117  
D1-13 図 D1ST117  
D1-14 図 D1ST110(1)  
D1-15 図 D1ST110(2)  
D1-16 図 D1ST112  
D1-17 図 D1ST113  
D1-18 図 D1ST114  
D1-19 図 D1ST115・116  
D1-20 図 D1ST119  
D1-21 図 D1ST122  
D1-22 図 D1ST123  
D1-23 図 D1ST111・118・120  
D1-24 図 D1SB117~119  
D1-25 図 D1SB120~123  
D1-26 図 D1SK1004・1005  
D1-27 図 D1SK1010  
D1-28 図 D1SK1013・1016・1017  
D1-29 図 D1SK1015  
D1-30 図 D1SK1018・1020・1023  
D1-31 図 D1SK1021  
D1-32 図 D1SK1025  
D1-33 図 D1SK1026・1037  
D1-34 図 D1SK1027(1)  
D1-35 図 D1SK1027(2)  
D1-36 図 D1SK1030  
D1-37 図 D1SK1032・1033・1050  
D1-38 図 D1SK1047・1048  
D1-39 図 D1SK1054  
D1-40 図 D1SK1055・1059

D1-41 図 D1SK1102・1106・1107・1109  
D1-42 図 D1SK1113・1114  
D1-43 図 D1SK1118  
D1-44 図 D1SK1121・1125・1128  
D1-45 図 D1SK1127  
D1-46 図 D1SK1130  
D1-47 図 D1SK1129・1140・1141・1143・1208  
D1-48 図 D1SK1202・1213・1215  
D1-49 図 D1SK1217  
D1-50 図 D1SK1303  
D1-51 図 D1SD122・127・138  
D1-52 図 D1SD129(1)  
D1-53 図 D1SD129(2)  
D1-54 図 D1SD130  
D1-55 図 D1SD1003・1005  
D1-56 図 D1SD106  
D1-57 図 D1SD107・112  
D1-58 図 D1SD133  
D1-59 図 D1 弥生ピット出土遺物  
D1-60 図 D1SX1001(1)  
D1-61 図 D1SX1001(2)  
D1-62 図 D1SX1001(3)  
D1-63 図 D1 遺物包含層出土遺物  
D1-64 図 D1SB101  
D1-65 図 D1SB102・103  
D1-66 図 D1SB104~106  
D1-67 図 D1SB107・108  
D1-68 図 D1SB109・110  
D1-69 図 D1SB111・112  
D1-70 図 D1SB113・114  
D1-71 図 D1SB115・116  
D1-72 図 D1SA101~103  
D1-73 図 D1SD101・102・104・110  
D1-74 図 D1SR101・102・104  
D1-75 図 D1SR103(1)  
D1-76 図 D1SR103(2)  
D1-77 図 D1 古代ピット、遺物包含層出土遺物

### D2 区

D2-1 図 D2ST251・252 D2SX251  
D2-2 図 D2SK201~203・205・207  
D2-3 図 D2SK252・254  
D2-4 図 D2SD202  
D2-5 図 D2SD204・214

- D2-6 図 D2区包含層出土遺物  
D2-7 図 D2SD201・203・212・213  
D2-8 図 D2SR202・203
- E区
- E-1 図 E区遺構全体図
- E1区
- E1-1 図 E1区遺構全体配置図  
E1-2 図 E1ST101(1)  
E1-3 図 E1ST101(2)  
E1-4 図 E1ST102(1)  
E1-5 図 E1ST102(2)  
E1-6 図 E1SK101・102・106  
E1-7 図 E1SD103・105  
E1-8 図 E1SX101  
E1-9 図 E1SB101  
E1-10 図 E1SK104・112
- E2区
- E2-1 図 E2区遺構全体配置図  
E2-2 図 E2SK225~227  
E2-3 図 E2SK228・229  
E2-4 図 E2SK230・232(1)  
E2-5 図 E2SK232(2)  
E2-6 図 E2SK232(3)  
E2-7 図 E2SK234・240・243  
E2-8 図 E2SK246・248(1)  
E2-9 図 E2SK248(2)  
E2-10 図 E2SK249  
E2-11 図 E2SK250・257  
E2-12 図 E2SK258・260  
E2-13 図 E2SK262(1)  
E2-14 図 E2SK262(2)・266  
E2-15 図 E2SK274・275(1)  
E2-16 図 E2SK275(2)  
E2-17 図 E2SK275(3)  
E2-18 図 E2SK275(4)  
E2-19 図 E2SK275(5)  
E2-20 図 E2SK277・279  
E2-21 図 E2SK280~282  
E2-22 図 E2SK283・284  
E2-23 図 E2SK285~287(1)  
E2-24 図 E2SK287(2)・289・290(1)
- E2-25 図 E2SK290(2)・292(1)  
E2-26 図 E2SKSK292(2)・293  
E2-27 図 E2SK300・301  
E2-28 図 E2SD202(1)  
E2-29 図 E2SD202(2)  
E2-30 図 E2SD202(3)  
E2-31 図 E2SD202(4)  
E2-32 図 E2SB1・SK201・204  
E2-33 図 E2SK221・231・236・238  
E2-34 図 E2SK242・255・261・268・270
- E3区
- E3-1 図 E3区遺構全体配置図  
E3-2 図 E3SK301・302・308  
E3-3 図 E3SK303(E2SD202)・304・305  
E3-4 図 E3SR302上層出土遺物
- E4区
- E4-1 図 E4区遺構全体配置図  
E4-2 図 E4区調査区南壁柱状図  
E4-3 図 E4ST401  
E4-4 図 E4ST402・403  
E4-5 図 E4ST402  
E4-6 図 E4ST404  
E4-7 図 E4ST405、E4SK426(1)  
E4-8 図 E4ST405、E4SK426(2)  
E4-9 図 E4ST406  
E4-10 図 E4ST407・408  
E4-11 図 E4ST407  
E4-12 図 E4ST409  
E4-13 図 E4ST410(1)  
E4-14 図 E4ST410(2)  
E4-15 図 E4ST411  
E4-16 図 E4ST412・415(1)  
E4-17 図 E4ST412・415(2)  
E4-18 図 E4ST413  
E4-19 図 E4ST414、E4SK461  
E4-20 図 E4ST416・422  
E4-21 図 E4ST417(1)  
E4-22 図 E4ST417(2)  
E4-23 図 E4ST418  
E4-24 図 E4ST419  
E4-25 図 E4ST420  
E4-26 図 E4SB401~406

E4-27 図 E4SB407~410  
 E4-28 図 E4SB411~415  
 E4-29 図 E4SB416~419  
 E4-30 図 E4SB420~424  
 E4-31 図 E4SA401~403、E4SD409  
 E4-32 図 E4SK402・405・416  
 E4-33 図 E4SK419・420  
 E4-34 図 E4SK427・446  
 E4-35 図 E4SK429(1)  
 E4-36 図 E4SK429(2)  
 E4-37 図 E4SK429(3)  
 E4-38 図 E4SK432・434  
 E4-39 図 E4SK440  
 E4-40 図 E4SK441・447  
 E4-41 図 E4SK445、E4SD410・415  
 E4-42 図 E4SD410・415  
 E4-43 図 E4SK457・460  
 E4-44 図 E4SD402(1)  
 E4-45 図 E4SD402(2)  
 E4-46 図 E4SD407  
 E4-47 図 E4SD411・412  
 E4-48 図 E4SD413・416  
 E4-49 図 E4SB425

#### E5 区

E5-1 図 E5 区遺構全体配置図  
 E5-2 図 E5ST501  
 E5-3 図 E5SB501・502  
 E5-4 図 E5SK504・507、P5104  
 E5-5 図 E5SK515・516  
 E5-6 図 E5SK517・518  
 E5-7 図 E5SK521~523  
 E5-8 図 E5SK527・529・531・533  
 E5-9 図 E5SK527・529  
 E5-10 図 E5SK529・531・533  
 E5-11 図 E5SK534~537・594  
 E5-12 図 E5SK534・535・537  
 E5-13 図 E5SK544・545・553  
 E5-14 図 E5SK554・556  
 E5-15 図 E5SK559  
 E5-16 図 E5SK560(1)  
 E5-17 図 E5SK560(2)  
 E5-18 図 E5SK562(1)  
 E5-19 図 E5SK562(2)

E5-20 図 E5SK562(3)  
 E5-21 図 E5SK563  
 E5-22 図 E5SK570  
 E5-23 図 E5SK571・574  
 E5-24 図 E5SK582・583  
 E5-25 図 E5SK584・588  
 E5-26 図 E5SK532・561・576  
 E5-27 図 E5SD502  
 E5-28 図 E5P5068・5088・5133・5215

#### E6 区

E6-1 図 E6 区遺構全体配置図  
 E6-2 図 E6SK623  
 E6-3 図 E6SK624・625・630・631  
 E6-4 図 E6SK625(1)  
 E6-5 図 E6SK625(2)  
 E6-6 図 E6SK625(3)  
 E6-7 図 E6SK626  
 E6-8 図 E6SK636(1)  
 E6-9 図 E6SK636(2)  
 E6-10 図 E6SK646・647  
 E6-11 図 E6SX601・602  
 E6-12 図 E6SX601  
 E6-13 図 E6SX601 2層(1)  
 E6-14 図 E6SX601 2層(2)  
 E6-15 図 E6SX601 2層(3)  
 E6-16 図 E6SX601 2層(4)  
 E6-17 図 E6SX601 2層(5)  
 E6-18 図 E6SX601 2層(6)  
 E6-19 図 E6SX601 2層(7)  
 E6-20 図 E6SX601 2層(8)  
 E6-21 図 E6SX601 2層(9)  
 E6-22 図 E6SX601 2層(10)  
 E6-23 図 E6SX601 2層(11)  
 E6-24 図 E6SX601 2層(12)  
 E6-25 図 E6SX601 3層(1)  
 E6-26 図 E6SX601 3層(2)  
 E6-27 図 E6SX601 3層(3)  
 E6-28 図 E6SX601 3層(4)  
 E6-29 図 E6SX601 3層(5)  
 E6-30 図 E6SX601 3層(6)  
 E6-31 図 E6SX601 3層(7)  
 E6-32 図 E6SX601 3層(8)  
 E6-33 図 E6SX601 4層

- E6-34 図 E6SX601 4・5層  
E6-35 図 E6SX601 6層  
E6-36 図 E6SX601 7・8層  
E6-37 図 E6SX601  
E6-38 図 E6SX601・602  
E6-39 図 E3SD302~305、E6SD603・605~607  
E6-40 図 E3SD304、E6SD603・605  
E6-41 図 E6SD609~611  
E6-42 図 E6区包含層
- E7区
- E7-1 図 E7区遺構全体配置図  
E7-2 図 E7ST701・702・740・741(1)  
E7-3 図 E7ST701・702・740・741(2)  
E7-4 図 E7ST703  
E7-5 図 E7ST704  
E7-6 図 E7ST705  
E7-7 図 E7ST706・734  
E7-8 図 E7ST707  
E7-9 図 E7ST708  
E7-10 図 E7ST709・713  
E7-11 図 E7ST710・719・720・725  
E7-12 図 E7ST710・720・725  
E7-13 図 E7ST711・718  
E7-14 図 E7ST712  
E7-15 図 E7ST714・716  
E7-16 図 E7ST715(1)  
E7-17 図 E7ST715(2)  
E7-18 図 E7ST721、E7SK744  
E7-19 図 E7ST722(1)  
E7-20 図 E7ST722(2)  
E7-21 図 E7ST723・736  
E7-22 図 E7ST724  
E7-23 図 E7ST726  
E7-24 図 E7ST727・730  
E7-25 図 E7ST728  
E7-26 図 E7ST732  
E7-27 図 E7ST733  
E7-28 図 E7ST735  
E7-29 図 E7ST737  
E7-30 図 E7ST738  
E7-31 図 E7SB701・702、E7SD704  
E7-32 図 E7SB703~705  
E7-33 図 E7SB706~708
- E7-34 図 E7SB709~712  
E7-35 図 E7SB713・714、E7SD710・714  
E7-36 図 E7SB715~717  
E7-37 図 E7SB718~721  
E7-38 図 E7SA701~706  
E7-39 図 E7SA707~709  
E7-40 図 E7SK702・704  
E7-41 図 E7SK708・713、E7SD705・709  
E7-42 図 E7SK715・725~727  
E7-43 図 E7SK740・753、E7SD716  
E7-44 図 E7SK754  
E7-45 図 E7SK757  
E7-46 図 E7SK768・774  
E7-47 図 E7SK777  
E7-48 図 E7SD711  
E7-49 図 E7SX701(1)  
E7-50 図 E7SX701(2)  
E7-51 図 E7SX702  
E7-52 図 E7SX703(1)  
E7-53 図 E7SX703(2)  
E7-54 図 E7SD720・721・723・724  
E7-55 図 E7SB722  
E7-56 図 E7SD717  
E7-57 図 E7SD702・703・726、E7SR703  
E7-58 図 E7SR703
- E8区
- E8-1 図 E8区遺構全体配置図  
E8-2 図 E8ST801  
E8-3 図 E8SK801~803・851  
E8-4 図 E8P8008・8201 包含層出土遺物
- E9区
- E9-1 図 E9区遺構全体配置図  
E9-2 図 E9SK901・902  
E9-3 図 E9区包含層(遺構検出面排土)出土遺物  
E9-4 図 E9SD901・902(道路状遺構)  
E9-5 図 E9SD901・902 出土遺物

## 表目次

### D1 区

- D1-1 表 D1 区竪穴住居跡一覧表
- D1-2 表 D1 区弥生掘立柱建物跡一覧表
- D1-3 表 D1 区土坑一覧表
- D1-4 表 D1 区古代掘立柱建物跡一覧表
- D1-5 表 D1SB101 ピット一覧表
- D1-6 表 D1SB102 ピット一覧表
- D1-7 表 D1SB103 ピット一覧表
- D1-8 表 D1SB104 ピット一覧表
- D1-9 表 D1SB105 ピット一覧表
- D1-10 表 D1SB106 ピット一覧表
- D1-11 表 D1SB107 ピット一覧表
- D1-12 表 D1SB108 ピット一覧表
- D1-13 表 D1SB109 ピット一覧表
- D1-14 表 D1SB110 ピット一覧表
- D1-15 表 D1SB111 ピット一覧表
- D1-16 表 D1SB112 ピット一覧表
- D1-17 表 D1SB113 ピット一覧表
- D1-18 表 D1SB114 ピット一覧表
- D1-19 表 D1SB115 ピット一覧表
- D1-20 表 D1SB116 ピット一覧表
- D1-21 表 D1SA101 ピット一覧表
- D1-22 表 D1SA102 ピット一覧表
- D1-23 表 D1SA103 ピット一覧表
- D1-24 表 D1 区弥生土器観察表(CD)
- D1-25 表 D1 区石器観察表(CD)
- D1-26 表 D1 区土錘観察表(CD)
- D1-27 表 D1 区土製品観察表(CD)
- D1-28 表 D1 区金属製品観察表(CD)
- D1-29 表 D1 区ガラス玉観察表(CD)
- D1-30 表 D1 区古代遺物観察表(CD)

### D2 区

- D2-1 表 D2 区竪穴住居跡一覧表
- D2-2 表 D2 区土坑一覧表
- D2-3 表 D2 区溝一覧表
- D2-4 表 D2 区古代溝一覧表
- D2-5 表 D2 区弥生土器観察表(CD)
- D2-6 表 D2 区石器観察表(CD)
- D2-7 表 D2 区古代遺物観察表(CD)

### E1 区

- E1-1 表 E1 区竪穴住居跡一覧表
- E1-2 表 E1 区弥生土坑一覧表
- E1-3 表 E1 区弥生溝跡一覧表
- E1-4 表 E1SB101 ピット計測表
- E1-5 表 E1 区近世土坑一覧表
- E1-6 表 E1 区中・近世溝跡一覧表
- E1-7 表 E1 区弥生土器観察表(CD)
- E1-8 表 E1 区近世遺物観察表(CD)

### E2 区

- E2-1 表 E2 区土坑一覧
- E2-2 表 E2 区弥生土器観察表(CD)
- E2-3 表 E2 区石器観察表(CD)
- E2-4 表 E2 区土製品観察表(CD)
- E2-5 表 E2 区近世遺物観察表(CD)
- E2-6 表 E2 区木製品観察表(CD)

### E3 区

- E3-1 表 E3 区土坑一覧表
- E3-2 表 E3 区弥生溝一覧表
- E3-3 表 E3 区弥生土器観察表(CD)
- E3-4 表 E3 区石器観察表(CD)

### E4 区

- E4-1 表 E4 区竪穴住居跡一覧表
- E4-2 表 E4 区掘立柱建物跡一覧表
- E4-3 表 E4 区柵列跡一覧表
- E4-4 表 E4 区土坑・溝状土坑一覧表
- E4-5 表 E4 区弥生土器観察表(CD)
- E4-6 表 E4 区石器観察表(CD)
- E4-7 表 E4 区土製品観察表(CD)
- E4-8 表 E4 区金属製品観察表(CD)
- E4-9 表 E4 区ガラス小玉観察表(CD)

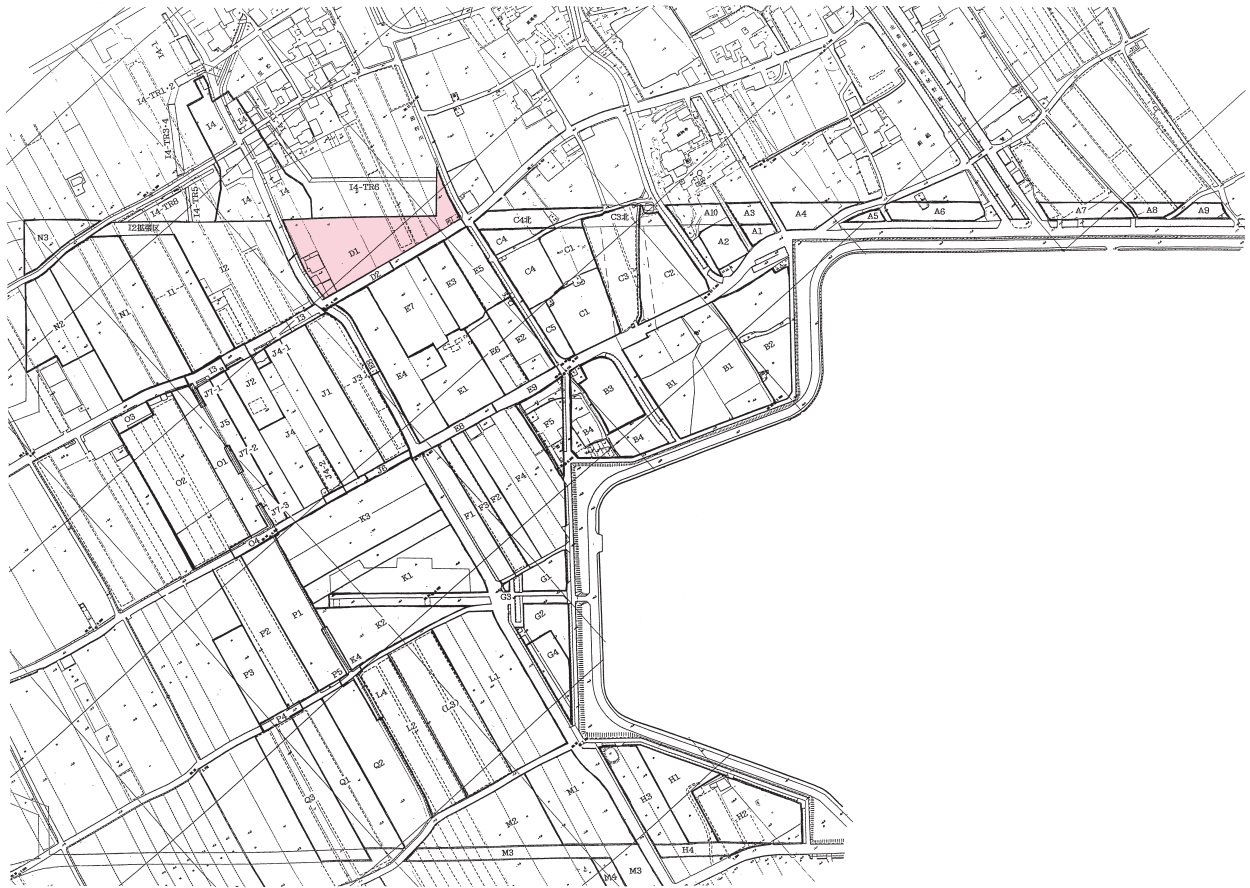
### E5 区

- E5-1 表 E5 区竪穴住居跡一覧表
- E5-2 表 E5 区掘立柱建物跡一覧表
- E5-3 表 E5 区土坑一覧表
- E5-4 表 E5 区溝跡一覧表
- E5-5 表 E5 区弥生土器観察表(CD)
- E5-6 表 E5 区石器観察表(CD)
- E5-7 表 E5 区土製品観察表(CD)
- E5-8 表 E5 区金属製品観察表(CD)

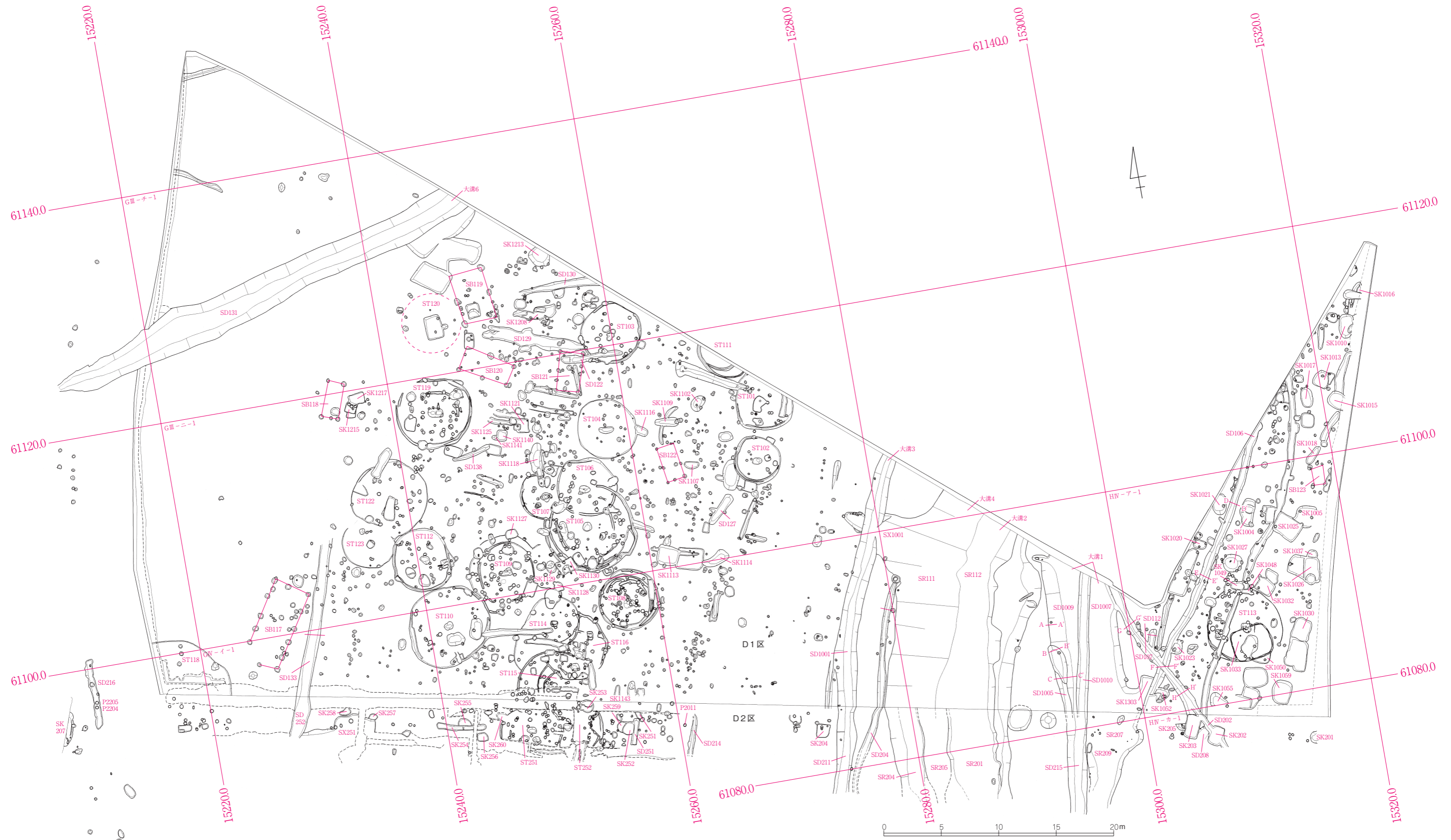
|        |                    |         |                    |
|--------|--------------------|---------|--------------------|
| E6 区   |                    | E7-10 表 | E7 区石器観察表(CD)      |
| E6-1 表 | E6 区井戸跡一覽表         | E7-11 表 | E7 区土製品観察表(CD)     |
| E6-2 表 | E6 区土坑一覽表          | E7-12 表 | E7 区鉄製品観察表(CD)     |
| E6-3 表 | E6 区性格不明遺構一覽表      | E7-13 表 | E7 区ガラス小玉観察表(CD)   |
| E6-4 表 | E6 区溝跡一覽表          | E7-14 表 | E7 区古代~中世遺物観察表(CD) |
| E6-5 表 | E6 区弥生土器観察表(CD)    | E8 区    |                    |
| E6-6 表 | E6 区石器観察表(CD)      | E8-1 表  | E8 区竪穴住居跡一覽表       |
| E6-7 表 | E6 区土製品観察表(CD)     | E8-2 表  | E8 区土坑一覽表          |
| E7 区   |                    | E8-3 表  | E8 区溝一覽表           |
| E7-1 表 | E7 区竪穴住居跡一覽表       | E8-4 表  | E8 区弥生土器観察表(CD)    |
| E7-2 表 | E7 区掘立柱建物跡一覽表      | E8-5 表  | E8 区石器観察表(CD)      |
| E7-3 表 | E7 区柵列跡一覽表         | E9 区    |                    |
| E7-4 表 | E7 区土坑・溝状土坑一覽表     | E9-1 表  | E9 区土坑一覽表          |
| E7-5 表 | E7 区性格不明遺構一覽表      | E9-2 表  | E9 区古代溝一覽表         |
| E7-6 表 | E7 区溝跡一覽表          | E9-3 表  | E9 区弥生土器観察表(CD)    |
| E7-7 表 | E7 区古代以降土坑・溝状土坑一覽表 | E9-4 表  | E9 区石器観察表(CD)      |
| E7-8 表 | E7 区古代以降溝跡一覽表      | E9-5 表  | E9 区古代遺物観察表(CD)    |
| E7-9 表 | E7 区弥生土器観察表(CD)    |         |                    |



# D1 区の調査







D1-1 図 D1・D2区遺構全体配置図(弥生面)





D1-2 図 D1・D2区遺構全体配置図(古代面)



## 1. D1 区の概要

### 概要

今次調査区の北部に位置し、弥生時代中・後期の竪穴住居跡 22 軒を検出している。ほとんどの竪穴住居跡は西部に密集しており、隣接するD2・E7区からつながりさらに北に広がると考えられる。中央部には遺跡を弧状に縦断する大溝 4 条と多数の溝が位置し、弥生時代前期の土坑が集中する東部と区画している。東部では、弥生時代前期中葉と考えられる土坑を 16 基検出した。前期溝 1・2 に続くSD1010 の東側に位置し、C・E区の環濠集落の一部と考えられる。また調査区全体で、古代の掘立柱建物跡 16 棟を確認している。一定の方向性がみられ、F4・I4区との関連が考えられる。

**調査担当者** 坂本裕一、小野由香、名木 郁、出原恵三、田坂京子、泉 幸代、浜田恵子、吉成承三、坂本憲昭、山本純代、川端清司

**執筆担当者** 名木 郁

**調査期間** 平成 11 年 9 月 29 日~12 月 27 日、平成 12 年 1 月 24 日~2 月 8 日

**調査面積** 3,133㎡

**時代** 弥生時代前期~後期、古代、中世

**検出遺構** 本調査区での検出遺構は弥生時代竪穴住居跡 22 軒、掘立柱建物跡 7 棟、土坑 74 基、溝 16 条、ピット 498 個、性格不明遺構 4 基、古代掘立柱建物跡 16 棟、柵列 3 列、古代溝 8 条、古代ピット 1223 個、中世溝 1 条、時期不明土坑 57 基である。

## 2. D1区弥生時代の遺構と遺物

### (1) 竪穴住居跡

D1区では竪穴住居跡を22軒検出している。調査区西部に密集しており、多くの切り合い関係が認められている。そのうち弥生時代中期と考えられるものは15軒、後期が4軒である。

平面形プランは円形、隅丸方形、楕円形である。DIST105は貼り出し部を持ち、DIST109はベッド状遺構を伴うと考えられる。円形で最大のものはDIST110で直径7.45m、最小のものはDIST102の4.25mで、大部分が5m前後のもので占められている。付帯施設として中央ピット(炉跡)、壁溝がほとんどの住居跡で検出されている。

D1-1表 D1区竪穴住居跡一覧

| 遺構名     | 規模(m)    | 深さ(m) | 面積(m <sup>2</sup> ) | 形状   | 主軸方向    | 時期        |
|---------|----------|-------|---------------------|------|---------|-----------|
| DIST101 | (5.5)    | 0.28  | (24.0)              | 隅丸方形 | 不明      | 弥生Ⅵ       |
| DIST102 | 4.25×4.2 | 0.30  | 14.0                | 円形   | N-77°-W | 弥生Ⅲ-1~2   |
| DIST103 | 5.5×5.05 | 0.20  | 22.0                | 円形   | N-77°-W | 弥生Ⅳ-1~2   |
| DIST104 | 5.5×5.05 | 0.15  | 22.0                | 円形   | N-87°-W | 弥生Ⅲ-1~2   |
| DIST105 | 7.8×7.6  | 0.25  | 47.0                | 円形   | N-59°-W | 弥生Ⅴ-3     |
| DIST106 | 5.25×5.0 | 0.20  | 21.0                | 円形   | N-67°-W | 弥生Ⅳ-1~2   |
| DIST107 | (4.0)    | 0.17  | (14.0)              | 円形   | N-88°-W | 弥生Ⅳ-1~2   |
| DIST108 | 5.4×5.3  | 0.17  | 22.0                | 円形   | N-90°-W | 弥生Ⅳ-1~Ⅴ-2 |
| DIST109 | 7.0×6.3  | 0.16  | 35.0                | 円形   | N-87°-W | 弥生Ⅴ-3     |
| DIST110 | 7.45×6.7 | 0.20  | 41.0                | 楕円形  | N-80°-E | 弥生Ⅳ-1~2   |
| DIST111 |          | 0.12  |                     | 円形?  |         | 不明        |
| DIST112 | 5.62×5.0 | 0.12  | 22.0                | 楕円形  | N-46°-W | 弥生Ⅴ-1~3   |
| DIST113 | (6.5)    | 0.13  | (33.0)              | 円形   | N-69°-W | 弥生Ⅱ~Ⅴ-2   |
| DIST114 | 4.5      | 0.16  | 16.0                | 円形   | N-74°-W | 弥生Ⅳ-1~2   |
| DIST115 | (6.7)    | 0.23  | (35.0)              | 円形   | N-75°-W | 弥生Ⅳ-1~2   |
| DIST116 | 5.6      | 0.05  | 25.0                | 円形   | N-72°-W | 弥生Ⅲ-1~2   |
| DIST117 | (4.0)    | 0.11  | (13.0)              | 円形   |         | 弥生Ⅳ-2     |
| DIST118 |          | 0.18  |                     | 不明   |         | 不明        |
| DIST119 | 6.6×6.0  | 0.14  | 31.0                | 円形   | N-78°-W | 弥生Ⅳ-1~2   |
| DIST120 |          |       |                     | 円形?  |         | 不明        |
| DIST122 | 6.6      | 0.07  | 34.0                | 円形   |         | 弥生Ⅳ-1~2   |
| DIST123 | 4.65     | 0.07  | 17.0                | 円形   | N-43°-E | 弥生Ⅳ-1~2   |



## D1ST101(D1-3 図)

時期；弥生Ⅵ 形状；隅丸方形

規模；(5.5)m 深さ 0.28m 面積 (24)m<sup>2</sup>

埋土；暗褐色シルト質粘土

ピット；数 16 主柱穴数 4 主柱穴 P5・7・8・9

床面；1面 貼床；無 焼失；無

中央ピット；主軸方向 不明 形状 不明 深さ 10cm 埋土 黒褐色砂質シルト

壁溝；数 1 幅 15~25cm 深さ 5.3cm

出土遺物；弥生土器(壺 6、甕 5、鉢 1、高杯 2)、打製石包丁、叩石、サヌカイト剥片

所見；調査区北端に位置する竪穴住居跡で、約 3分の1が調査区外に出ており古代のピットや他の土坑に切られているが、ほぼ全体の形状を知ることができる。埋土は暗褐色シルト質粘土を基調とする 5層であるが、下層には若干の砂が混じる。中央ピットの形状、規模は他の遺構との切り合いによって明らかではないが、南側では 90×35cmの範囲で炭化物を確認し隣接して叩石が出土した。主柱穴はP5・7~9の4個で直径 20~35cm、深さ 25~40cm、柱穴間は 1.6~1.9mである。壁溝は南壁と西壁の一部で確認した。南西部に直径 10cm前後の川原石の集石が見られる。

遺物は壺(1~5・7)、甕(8~12)、鉢(15)、高杯(13・14)で、11は胎土から香川平野からの搬入と思われる。石器では未製品の可能性がある打製石包丁(16)と叩石、サヌカイト剥片、チャートの剥片を確認した。遺構の時期は弥生後期後葉と考えられる。

## D1ST102(D1-4 図)

時期；弥生Ⅲ-1~2 形状；円形

規模；4.25×4.2m 深さ 0.3m 面積 14 m<sup>2</sup>

埋土；黒褐色シルトに炭化物を含む

ピット；数 9 主柱穴数 2 主柱穴 P3・4

床面；1面 貼床；無 焼失；無

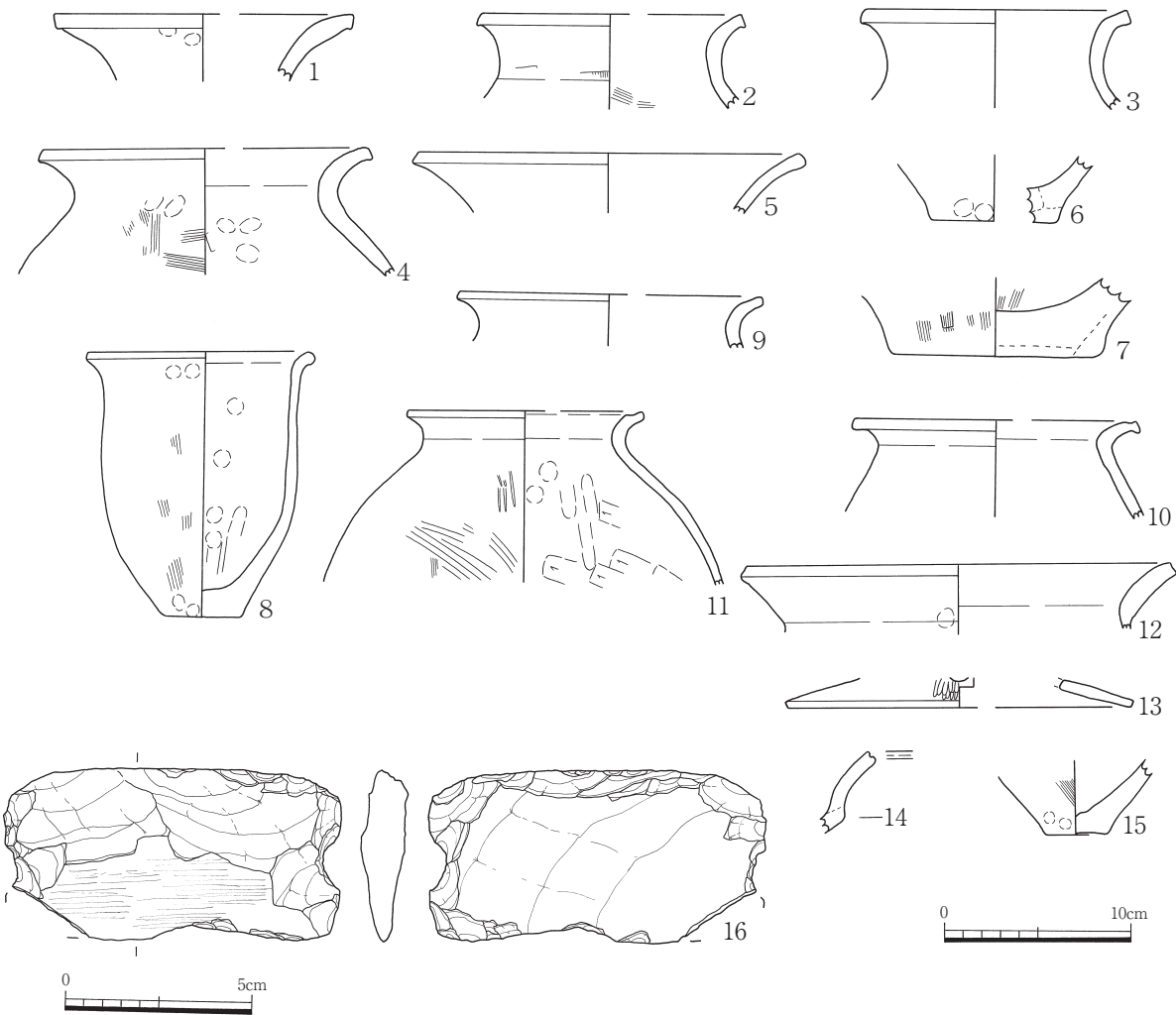
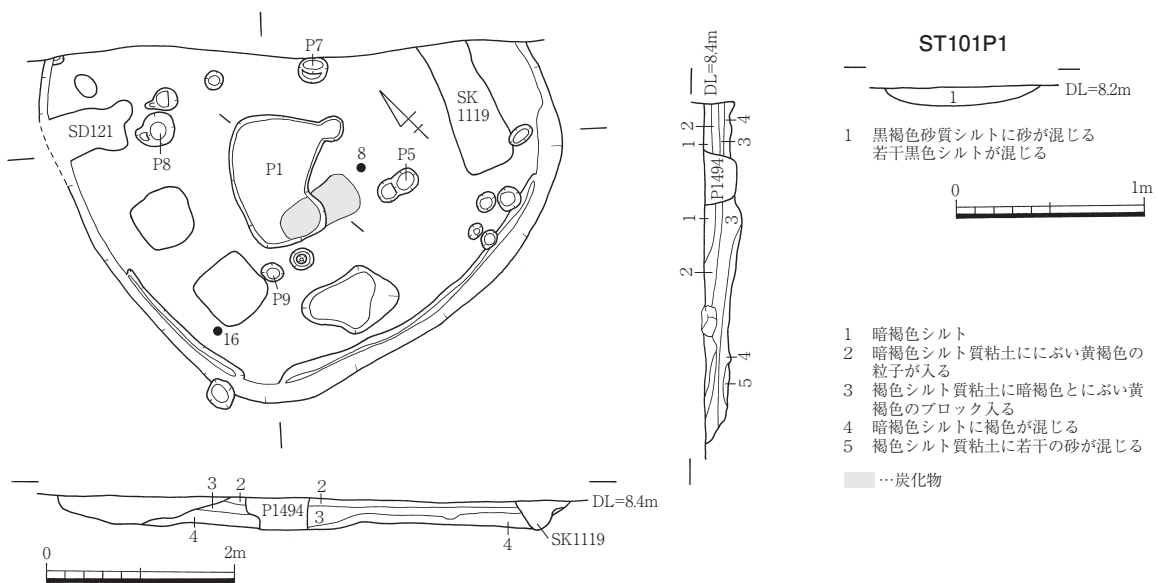
中央ピット；主軸方向 N-77°-W 形状 楕円形 規模 80×55cm 深さ 12cm 埋土 黒褐色シルト

壁溝；数 1 幅 15~22cm 深さ 4.8cm

出土遺物；弥生土器(壺 5、甕 5、鉢 1)、土製円板、サヌカイト剥片

所見；ST101の南側に位置する小型の竪穴住居跡である。中央ピットは楕円形で、下層には炭化物を含み甕(6)が出土した。主柱穴と考えられるのはP3・4の2個である。直径 15~23cm、深さ 8~10cmで中央ピットを挟んで柱穴間は 1.95mを測る。壁溝は 1条確認できるが、北東部で一部途切れる。

遺物は壺(1~4)、甕(5・6)、鉢(8)、土器転用の円板(9)が出土している。4は壺の胴部片であるが、胎土に黒雲母を含み搬入と思われる。その他埋土中からサヌカイト剥片が出土している。遺構の時期は弥生中期中葉と考えられる。



D1-3 図 D1ST101



炭化物を含むP8と考えられ、楕円形を呈する。主柱穴と考えられるのはP1・3・4・5・10・11の6個で直径25~35cm、深さ11~25cm、柱穴間は1.5~2.2mである。壁溝は南半分と北壁に一部確認できる。溝状土坑と考えられるSD122に切られる。

遺物は壺(1~3)、甕(6)、貼付口縁の鉢(8)、高杯の脚部(9・10)が出土している。その他県西部の土器(5・7)が含まれている。5は口縁下端部に刻目を持ち微隆起帯2条がめぐる甕である。口縁部で器種が確認できたのは壺6、甕8、鉢1、不明11点で、26点中貼付口縁は14点を数える。石器ではP8出土を含めて4点の打製石鏃(12~15)、台石(16)、サヌカイト剥片44.7gが出土している。また上層から長径約4cmの鉄製品(11)が出土した。遺構の時期は弥生中期後葉と考えられる。

#### D1ST104(D1-6図)

時期；弥生Ⅲ-1~2 形状；円形

規模；5.5×5.05m 深さ0.15m 面積22㎡

埋土；黒褐色シルト

ピット；数20 主柱穴数6 主柱穴P5~10

床面；1面 貼床；無 焼失；無

中央ピット；主軸方向N-87°-W 形状楕円形 規模130×55cm 深さ20cm 埋土黒褐色シルト

壁溝；無

出土遺物；弥生土器、磨製石包丁、打製石鏃、砥石、叩石

所見；ST103の南側に位置する小型の竪穴住居跡で、古代のSK1101、P1011、1030、1410、1411に切られる。後世の削平により残りが悪く、中央ピットは楕円形を呈するものの形状や規模は必ずしも明らかではない。櫛描直線文と簾状文を施した胴部片(4)を含む少量の土器片が出土した。壁溝は確認できなかった。主柱穴と考えられるのはP5~10の6個で直径20~30cm、深さ9~30cm、柱穴間は1.2~1.7mである。

遺物は埋土中から出土した細片が多い。図示できたのは壺(1・2)、貼付口縁片(3)である。石器では床面から磨製石包丁(6)、埋土中から打製石鏃(5)、砥石(7)、叩石が出土している。遺構の時期は弥生中期中葉と考えられる。

#### D1ST105(D1-7・8図)

時期；弥生V-3 形状；円形

規模；7.8×7.6m 深さ0.25m 面積47㎡

埋土；黒褐色シルト

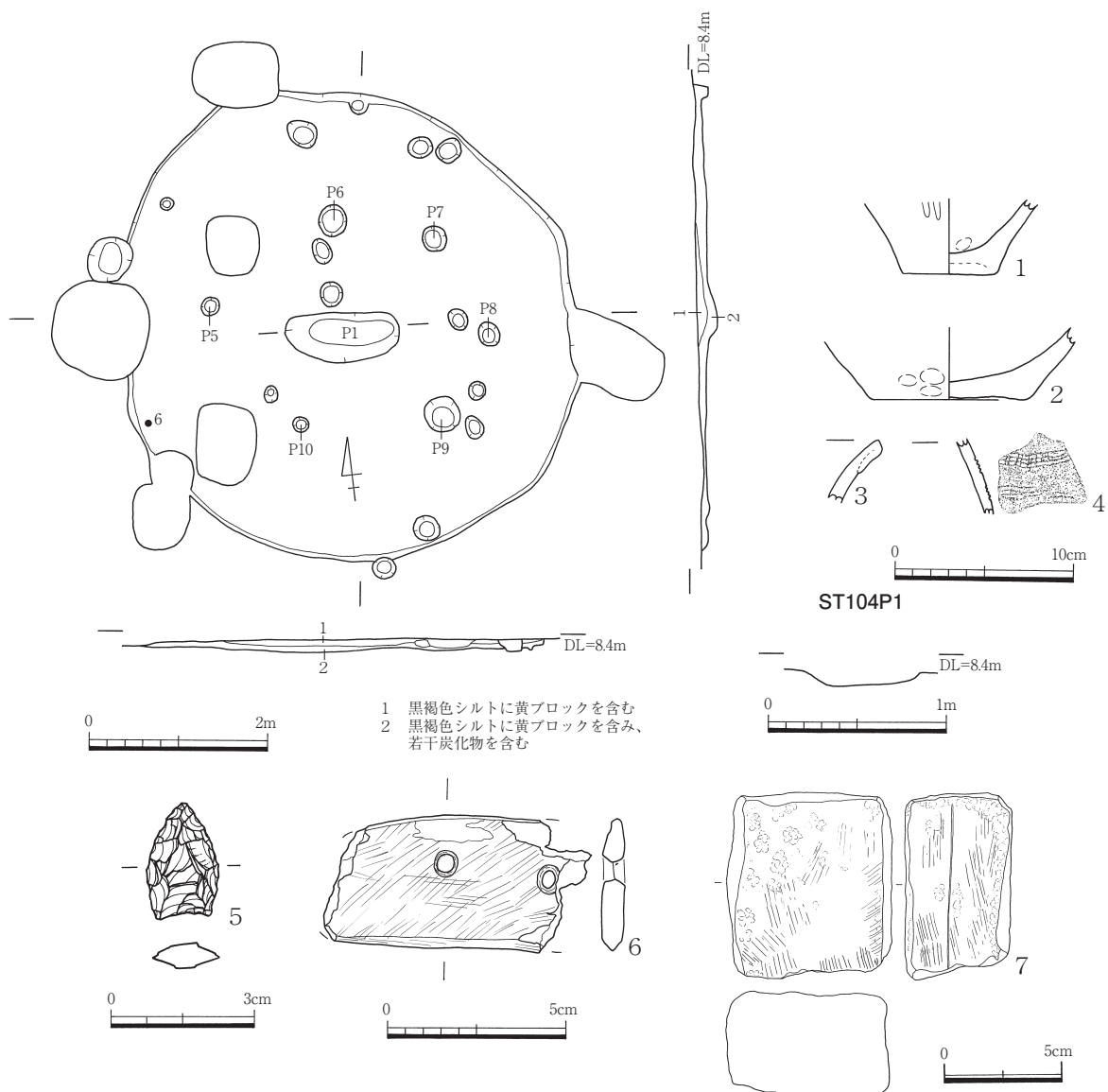
ピット；数46 1次住居主柱穴数4 主柱穴P4・8・9・34 2次住居主柱穴数7 主柱穴P2・5・19・16・38・11・29 3次住居主柱穴数9 主柱穴P36・13・39・7・20・40・41・28・31

床面；1面 貼床；無 焼失；無

中央ピット；主軸方向N-59°-W 形状円形 規模80×80cm 深さ60cm 埋土黒褐色シルト

壁溝；数3 幅15~40cm 深さ1.9~6.9cm





D1-6 図 D1ST104

**出土遺物**；弥生土器(壺 37、甕 35、鉢 6、高杯 18)、ミニチュア、土玉、ガラス玉、打製石鏃、大型蛤刃石斧、小型石斧、磨製石包丁、打製石包丁、石錘、叩石、砥石、軽石、サヌカイト剥片

**所見**；調査区西部の中央に位置しST106、107、117を切る大型の堅穴住居跡で、張り出し部を持つ。中央ピットは円形で下層に焼土、炭化物を含み、鉢(13)やタタキ目が残る甕細片が出土した。張り出し部は、南東部に位置し2.0×0.9mの長方形を呈する。地山を削り出して段状をなしており、住居の床面より5~8cm高くなっている。外縁部の壁溝は、張り出し部を取り込むように巡る。床面は1面であるが、3条確認できる壁溝の位置関係から建て直しが有り拡張したと考えられる。1次住居は直径5~5.5mを測り、支柱穴がP4・8・9・34の4個で直径が25~35cm、深さ3~56cm、柱穴間は2.1~2.5mである。2次住居は直径6.6mで支柱穴がP2・5・19・16・38・11・29の7個で直径が23~45cm、深さ5~53cm、柱穴間は1.6~2.2mである。3次住居は直径7.6~7.8mで支柱穴がP36・13・

39・7・20・40・41・28・31 の 9 個で直径が 23~35cm、深さ 13~44cm、柱穴間は 1.6~2.1m である。中央ピットは 1 個しか確認できないので、連続して使ったと推察する。

遺物は層位ごとに取り上げているがほとんど時期差はなく、壺(1~7)、甕(8~11)、鉢(12~14)、高杯(15~18)、ミニチュア(19)が出土している。搬入と思われる短頸壺 1、高杯 16 を含む。この他長頸壺 7、内面に櫛描波状文を持つ壺 5、外面にタタキ目が残る甕 10・11、小型の鉢 12 がみられる。器種が確認できた口縁部 72 点中壺は 37 点(51%)、甕が 35 点(49%)で、わずかではあるが壺の割合が多くなっている。貼付口縁は、少なくなっている。石器では P21 出土を含めて打製石鏃 3 点(24~26)、太型蛤刃石斧(32)、磨製小型石斧(27)、磨製石包丁(28)、石錘(30)が出土している。打製石包丁の未製品(31)、叩石、砥石、サヌカイト剥片が出土していることから住居内での石器製作の可能性も考えられる。また、土玉(29)やガラス玉 4 個(20~23)が出土しており、明らかに他の堅穴住居とは異なる様相を示している。遺構の時期は弥生後期中葉と考えられる。

#### D1ST106(D1-9 図)

**時期**；弥生Ⅳ-1~2 **形状**；円形

**規模**；5.25×5.0m **深さ** 0.2m **面積** 21m<sup>2</sup>

**埋土**；黒褐色シルト

**ピット**；数 8 **主柱穴数** 5 **主柱穴** P5・2・6・12・21

**床面**；1 面 **貼床**；無 **焼失**；無

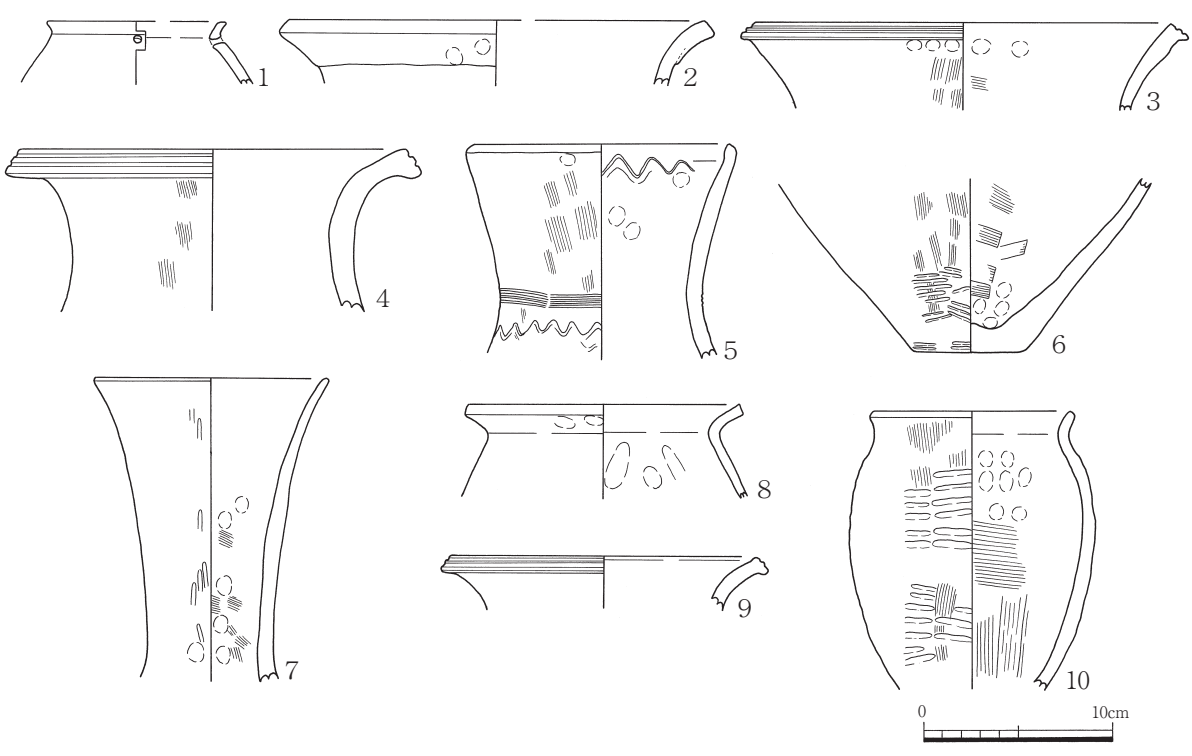
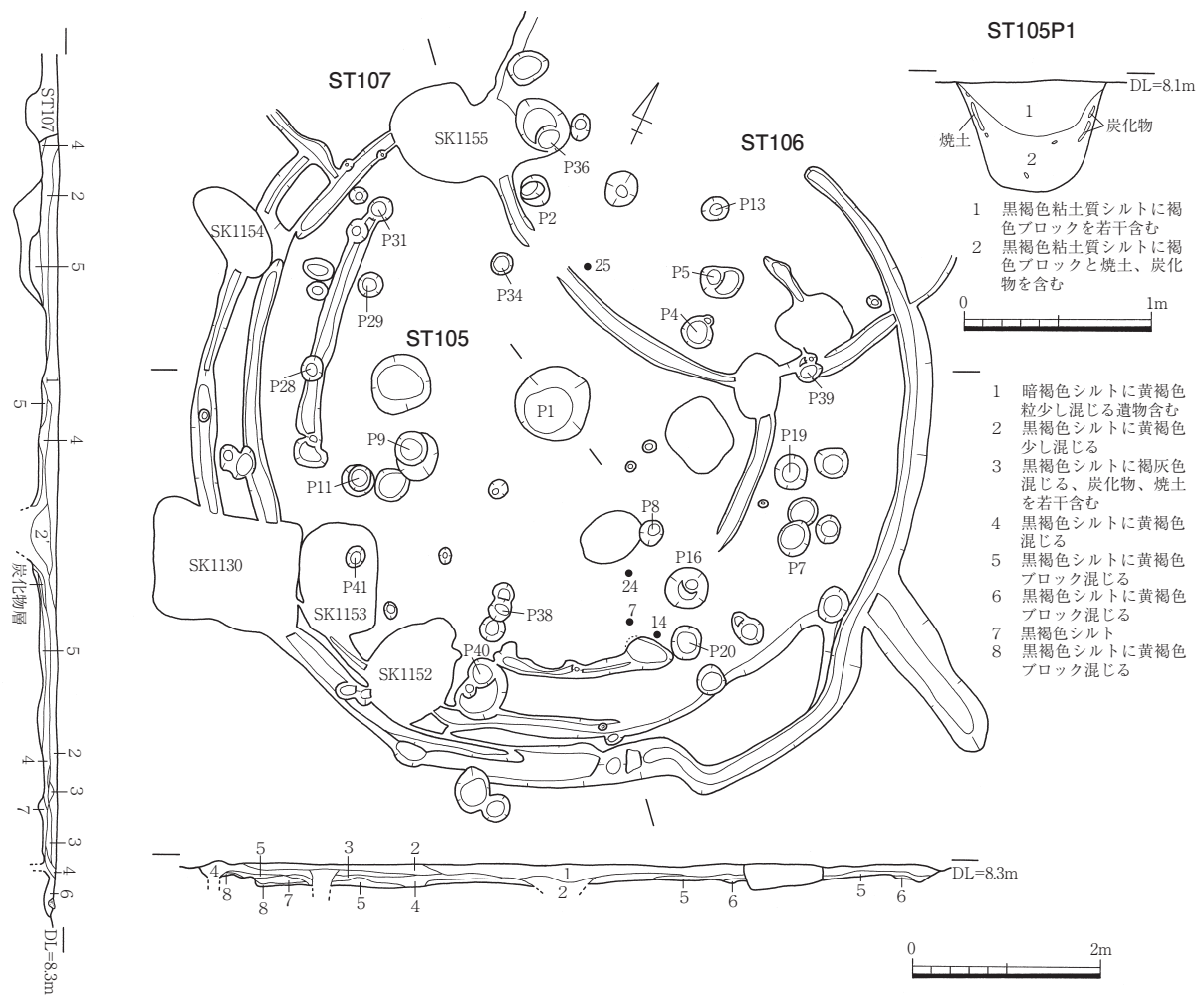
**中央ピット**；**主軸方向** N-67°-W **形状** 楕円形 **規模** 100×60cm **深さ** 35cm **埋土** 黒褐色シルト

**壁溝**；数 1 **幅** 15~30cm **深さ** 2.5~3cm

**出土遺物**；弥生土器(甕 4、鉢 1、高杯 2)、打製石鏃、砥石

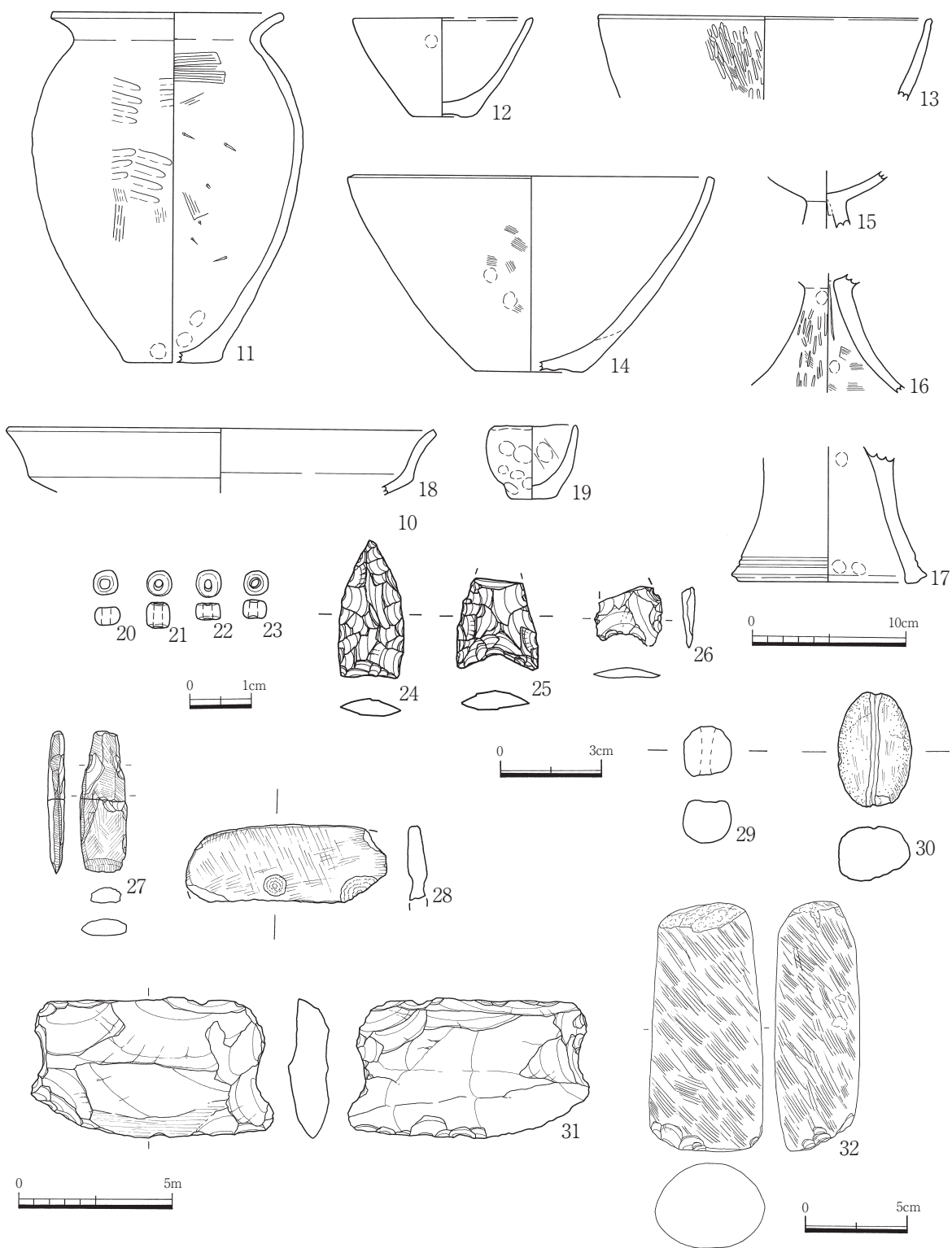
**所見**；調査区西部の中央に位置し、遺構の南半分を ST105 に切られる。ST107 との先後関係は断定できない。埋土は黒褐色シルトを基調とする 3 層であるが、黄褐色シルトが混じる。中央ピットは楕円形で、下層に炭化物を多く含み打製石鏃(9)、砥石(8)が出土した。主柱穴は P5・2・6・12・21 で直径 15~45cm、深さ 6~60cm、柱穴間は 1.3~1.7m である。確認できたのは 5 個であるが、位置関係から 6 個あるものと考えられる。壁溝は北壁と南壁に確認できるが、全周はしていない。

遺物はあまり多くはないが甕(1~4)、鉢(5)、高杯(6・7)が出土した。タタキ調整が残るものは、確認できなかった。高杯に新しい要素があるが、ST105 からの混入と考えている。7 はヘラ描き沈線 2 条がめぐり蓋の可能性も考えられる。石器は打製石鏃が中央ピット出土(10)と埋土中(9)の 2 点、砥石(8)が出土した。遺構の時期は弥生中期後葉と考えられる。

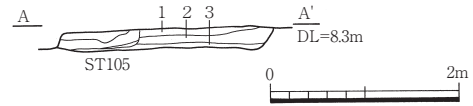
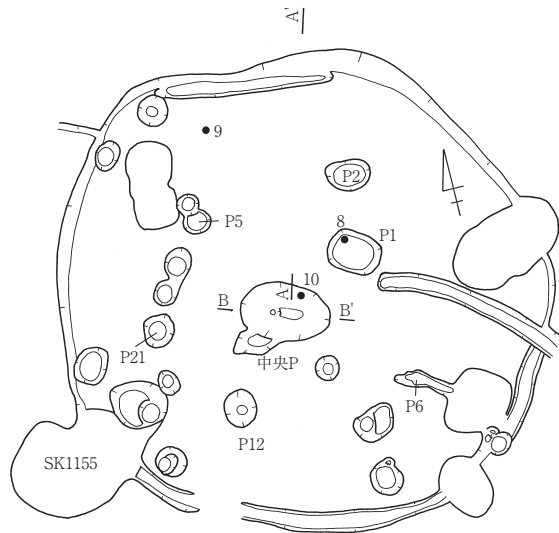


D1-7 図 D1ST105(1)

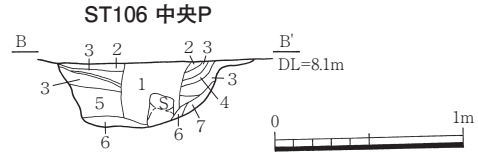




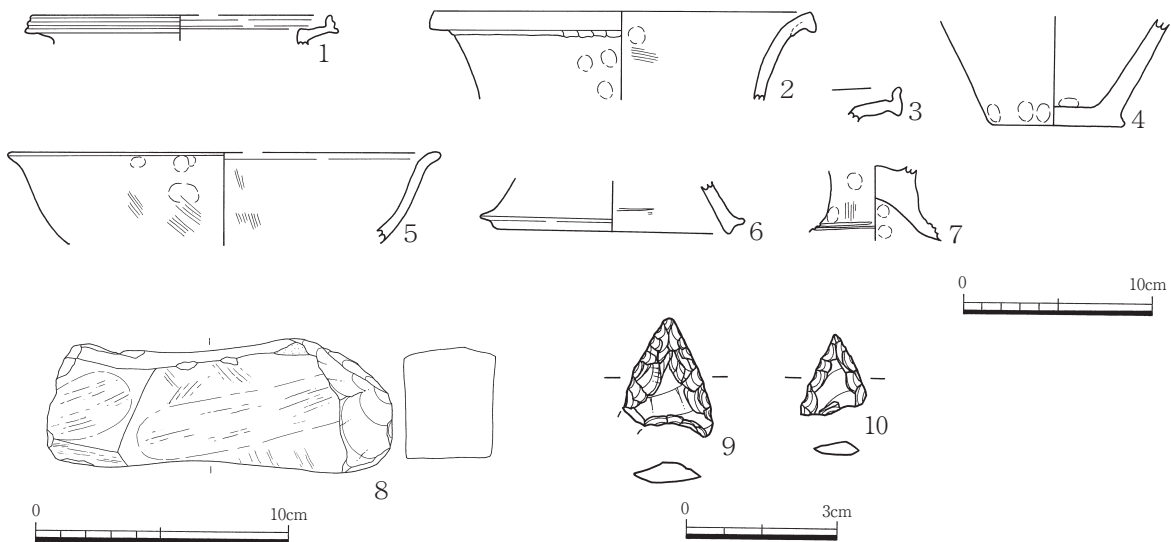
D1-8 図 D1ST105(2)



- 1 黒褐色シルトに黄褐色シルトが入る
- 2 黒褐色シルトに黄褐色シルトが入る
- 3 黒褐色シルトに黄褐色シルトが多く入る



- 1 黒褐色シルトに黄褐色シルト粒が一面に入る
- 2 黒褐色シルト
- 3 黒褐色シルトに黄褐色シルト粒が一面に入る
- 4 黒褐色シルト
- 5 黒褐色粘土質シルトに黄褐色シルト粒が入る炭化物が少し入る
- 6 黒褐色シルト質粘土に炭化物が多く入る
- 7 黒褐色粘土質シルトに黄褐色シルトが入る



D1-9 図 D1ST106

D1ST107 (D1-10 図)

時期；弥生Ⅳ-1~2 形状；円形

規模；(4.0)m 深さ 0.17m 面積 (14)m<sup>2</sup>

埋土；黒褐色シルト

ピット；数 8 主柱穴数 4 主柱穴 P6・3・7・4

床面；1面 貼床；無 焼失；無

中央ピット；主軸方向 N-88°-W 形状 不整形 規模 95×60cm 深さ 28cm 埋土 黒褐色シルト

壁溝；数 1 幅 13~15cm 深さ 1.3~2.2cm

出土遺物；弥生土器(壺 3、甕 4、高杯 1、蓋 2)、器台 1、扁平片刃石斧、打製石鏃、叩石

**所見**；調査区西部の中央に位置し、遺構の大部分をST105、106、SK1118 に切られる。全体の形状は不明であるが、直径 4m 程度の小型の竪穴住居跡と考えられる。ST106 との先後関係は不明である。中央ピットは他のピットと切り合っていたため、規模や形状は明らかでない。支柱穴と考えられるのは P6・3・7・4 の 4 個で直径 25~35cm、深さ 12~49cm、柱穴間は 1.6~1.7m である。壁溝は 1 条確認できる。

遺物は多くないが床面出土の細片には胎土に細かい砂粒を含み、内面ヘラケズリを施したものが多く、口縁部に凹線文を持つ甕を含む。図示できたのは貼付口縁の壺(1)、甕(2・3)、高杯(6)、蓋(4・5)である。P2 出土の 2 は、県西部の土器の胴部片で断面三角形の小突帯が 3 条貼付されている。器台(7)は ST105、106 の細片と接合したもので、裾部外面に鋸歯文を施す。5 は 2 個の穿孔が認められ岡山県加茂政所遺跡、吉野口遺跡出土の蓋に類似する。4 には穿孔が見られないが同じ津寺遺跡、絵図遺跡の例から蓋と考えた。石器は中央ピットから砥石兼用の台石(10)が、埋土中からは蛇紋岩の扁平片刃石斧(8)、打製石鏃(9)、叩石が出土した。遺構の時期は弥生中期後葉と考えられる。

#### D1ST108(D1-11 図)

**時期**；弥生Ⅳ-1~Ⅴ-2 **形状**；円形

**規模**；5.4×5.3m **深さ** 0.17m **面積** 22m<sup>2</sup>

**埋土**；黒褐色シルト

**ピット**；数 58 1 次住居支柱穴数 4 支柱穴 P7・17・12・18 2 次住居支柱穴数 6 支柱穴 P13・19・11・20・14・3

**床面**；1 面 **貼床**；無 **焼失**；無

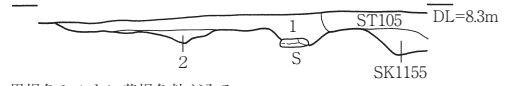
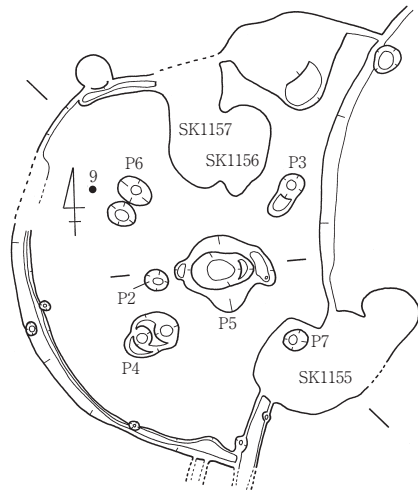
**中央ピット**；**主軸方向** N-90°-W **形状** 不整形 **規模** 115×100cm **深さ** 40cm **埋土** 黒褐色シルト

**壁溝**；数 2 **幅** 15~50cm **深さ** 1.3~5.4cm

**出土遺物**；弥生土器(壺 6、甕 5、高杯 1、蓋 1)

**所見**；ST105 の南に位置し、直径 5m 前後の同じ規模の竪穴住居の切り合いと考えられる。中央ピットにも重複がみられ形状、規模は明らかではない。中央ピットから南東に幅 1.2×0.8m、厚さ 10~13cm の範囲で炭化物が広がり、埋土の 2 層に続く。壁溝は 2 条確認でき、一部重複しながら全周する。出土遺物にも 2 時期あるが、それぞれの帰属を決定することは難しい。1 次住居は支柱穴が P7・17・12・18 の 4 個で直径 25~50cm、深さ 22~54cm、柱穴間は 1.65~1.8m、2 次住居の支柱穴は P13・19・11・20・14・3 の 6 個で直径 20~35cm、深さ 3~46cm、柱穴間は 1.25~1.9m であろうと推察する。

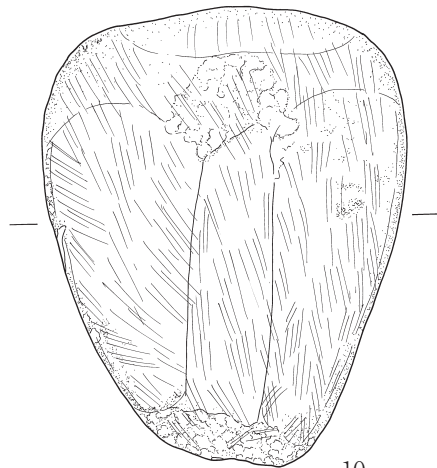
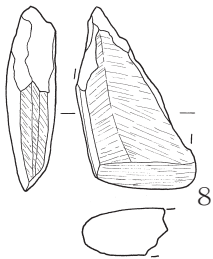
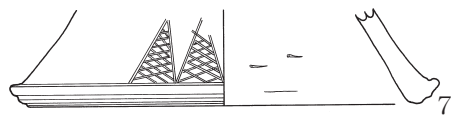
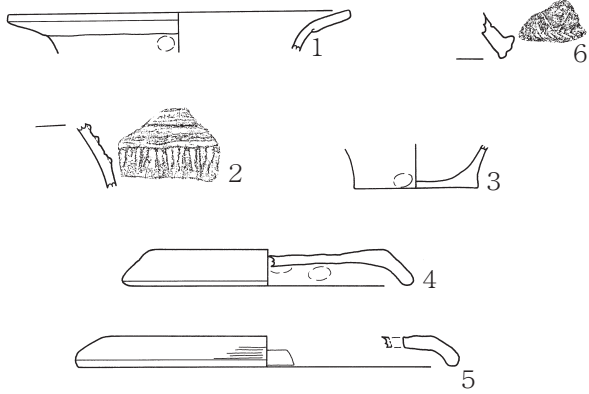
遺物は少なく図示できたのは壺(1~3)、P2 の甕(4)、高杯(6)、蓋(5)である。中央ピットから出土した 2 は内面の頸部までヘラケズリを施し、3 は胴部に綾杉列点文を施した壺である。5 は外面に煤が付着し穿孔は認められないが、ST107 の 4・5 と同様に蓋と考えた。1 の壺は壁溝の検出面上に口縁部だけを伏せた状態で出土しており、祭祀行為の可能性が考えられる。遺構の時期は弥生中期後葉~後期前葉と考えられる。



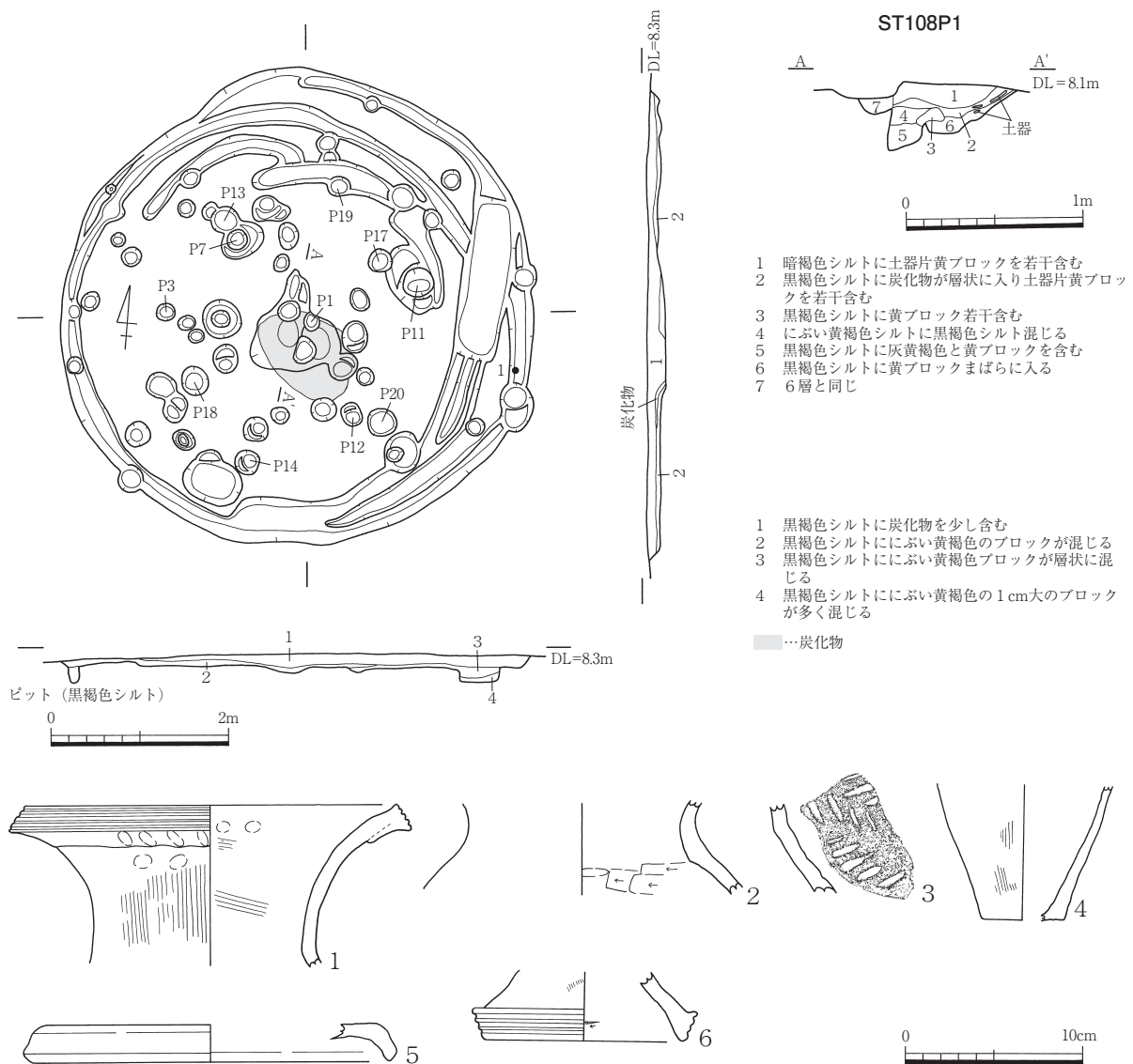
- 1 黒褐色シルトに黄褐色粒が入る炭化物を含む
- 2 黄褐色シルトに黒褐色が少し入る



ST107P5



D1-10 図 D1ST107



D1-11 図 D1ST108

D1ST109 (D1-12 図)

時期；弥生 V-3 形状；円形

規模；7.0×6.3m 深さ 0.16m 面積 35m<sup>2</sup>

埋土；黒褐色シルト

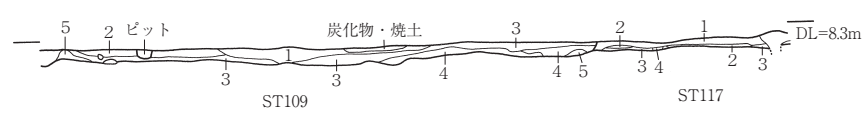
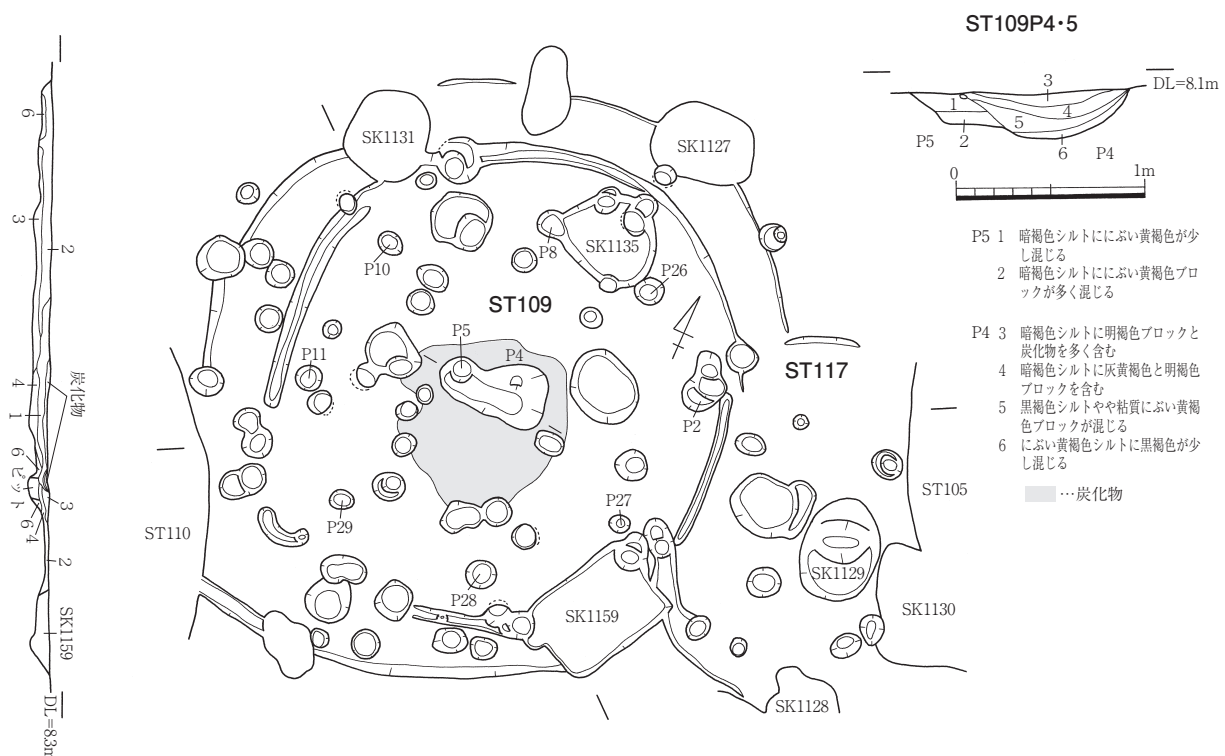
ピット；数 58 主柱穴数 8 主柱穴 P8・26・2・27・28・29・11・10

床面；1面 貼床；無 焼失；無

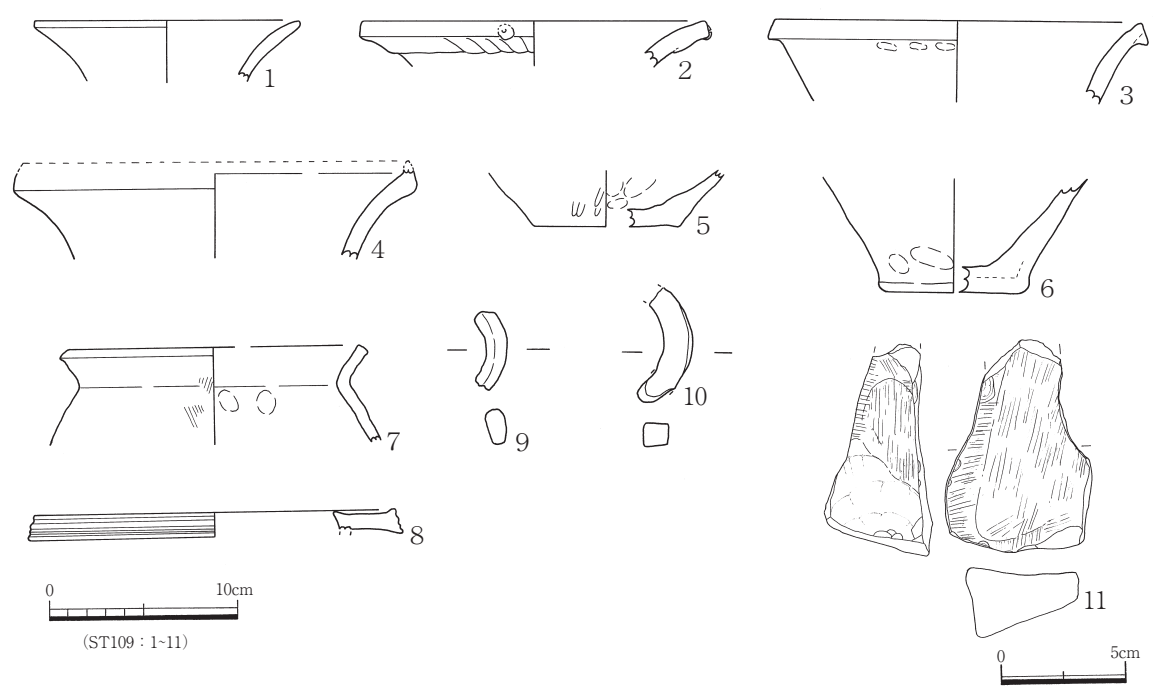
中央ピット；主軸方向 N-87°-W 形状 不明 埋土 暗褐色シルト

壁溝；数 1 幅 10~20cm 深さ 2.7~4.0cm

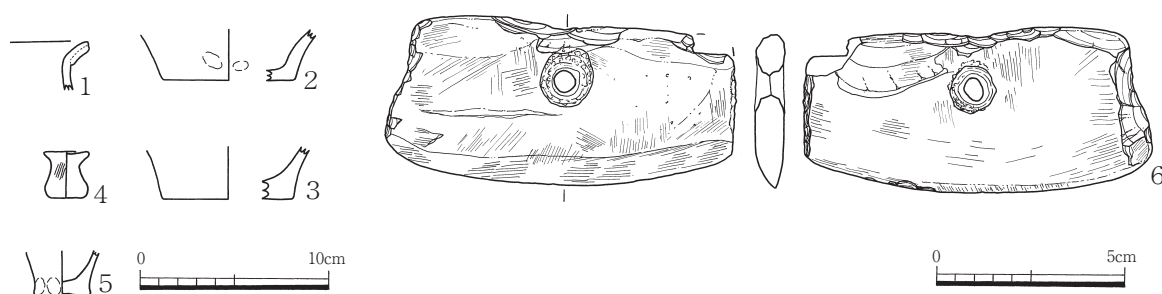
出土遺物；弥生土器(壺 6、甕 1、鉢 1、高杯 1)、把手、砥石



- ST109 1 黒褐色シルトに炭化物が帯状に入る 遺物・焼土を含む  
 2 黒褐色シルトに黄褐色シルト粒が入る  
 3 黒褐色シルトに黄褐色シルト焼土が入る  
 4 黒褐色シルトに黄褐色シルトブロックが入る  
 5 暗オリーブ褐色粘土質シルト  
 6 黄褐色シルトに黒褐色シルトブロックが入る
- ST117 1 黒褐色シルトに黄褐色シルト粒が入る  
 2 黒褐色シルトに黄褐色シルトが入る  
 3 黄褐色シルトが大部分を占め黒褐色シルトが混じる(貼床?)  
 4 黒褐色粘土質シルト…ピット



D1-12 図 D1ST109・117



D1-13 図 D1ST117

**所見**：ST105 に隣接しST110、117 と切り合う竪穴住居跡である。後世の削平により残りが悪いが、STの外縁に幅 60~80cmのドーナツ状の高床部が巡る。床面より 5~10cm高くなっており、ベッド状遺構の可能性が考えられる。高床部との境には途切れながら壁溝状の溝が巡る。中央ピット(P4)はP5 との切り合いのため形状、規模は明らかでない。中央ピットの上面で 1.9×1.8mの範囲に厚さ 10cm前後の炭化物を検出した。支柱穴と考えられるのはP8・26・2・27・28・29・11・10 の 8 個で直径 25~30cm、深さ 7.5~15.6cm、柱穴間は 1.2~1.8mである。

遺物は壺(1~6)、甕(7)、水平口縁を持つ高杯(8)、把手(9・10)である。下層に円形浮文を持つ壺 2 を含むわずかな前期土器を認めるが、8 の高杯とともに混入と考える。中央ピットからは鉢口縁、P15 から壺 6、P20 から把手(10)が出土している。石器は床面から砥石(11)が出土している。遺構の時期は弥生後期中葉と考えられる。

#### D1ST110(D1-14・15 図)

**時期**：弥生Ⅳ-1~2 **形状**：楕円形

**規模**：7.45×6.7m **深さ** 0.2m **面積** 41m<sup>2</sup>

**埋土**：黒褐色シルト

**ピット**：数 34 **支柱穴数** 5 **支柱穴** P13・14・15・3・16

**床面**：1面 **貼床**：無 **焼失**：無

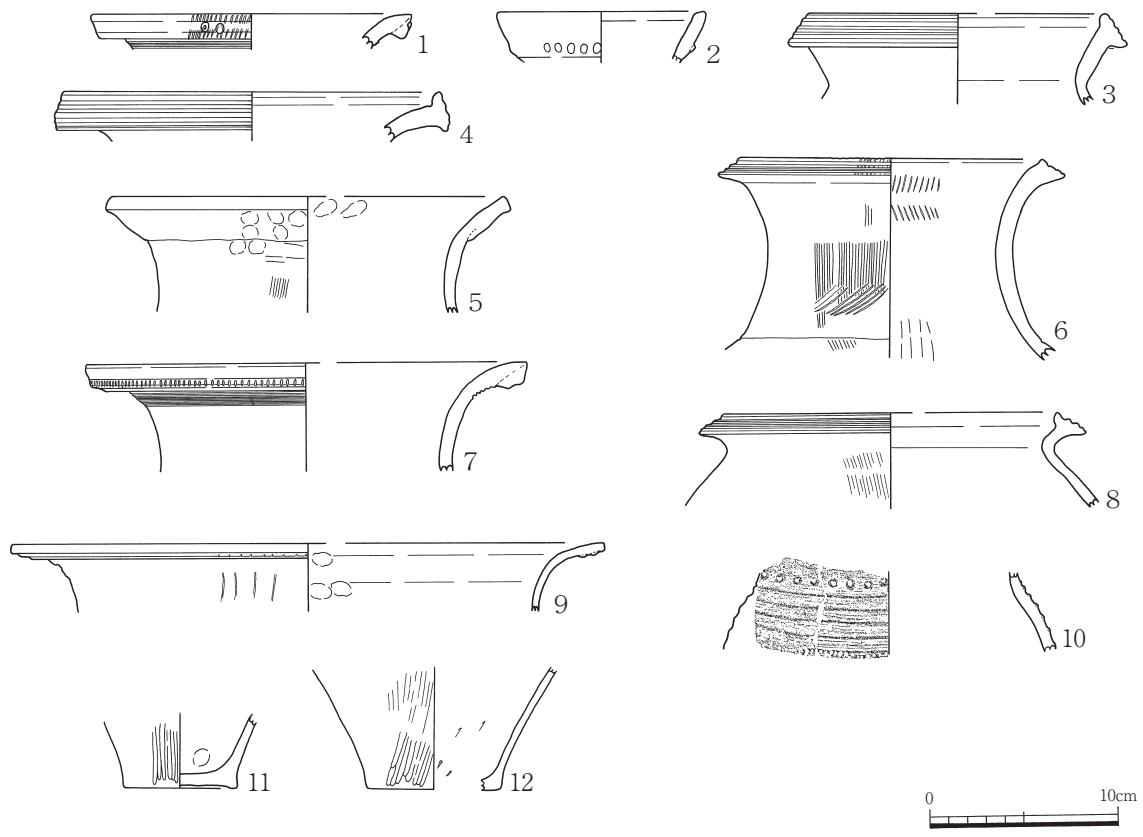
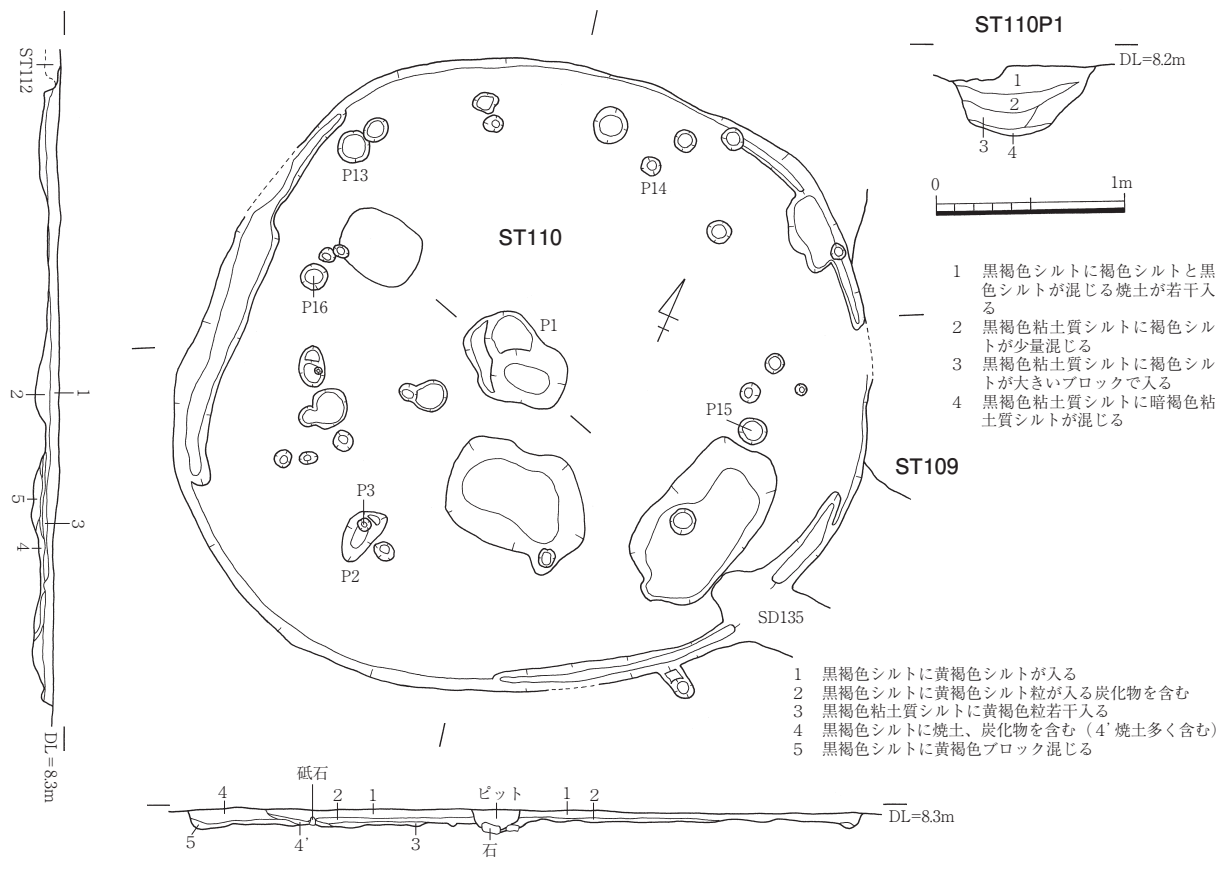
**中央ピット**：主軸方向 N-80°-E **形状** 楕円形 **規模** 80×55cm **深さ** 37cm **埋土** 黒褐色粘土質シルト

**壁溝**：数 1 **幅** 15~40cm **深さ** 3.6~9cm

**出土遺物**：弥生土器(壺 9、甕 37、高杯 8)、器台、打製石鏃、石錘、砥石、叩石

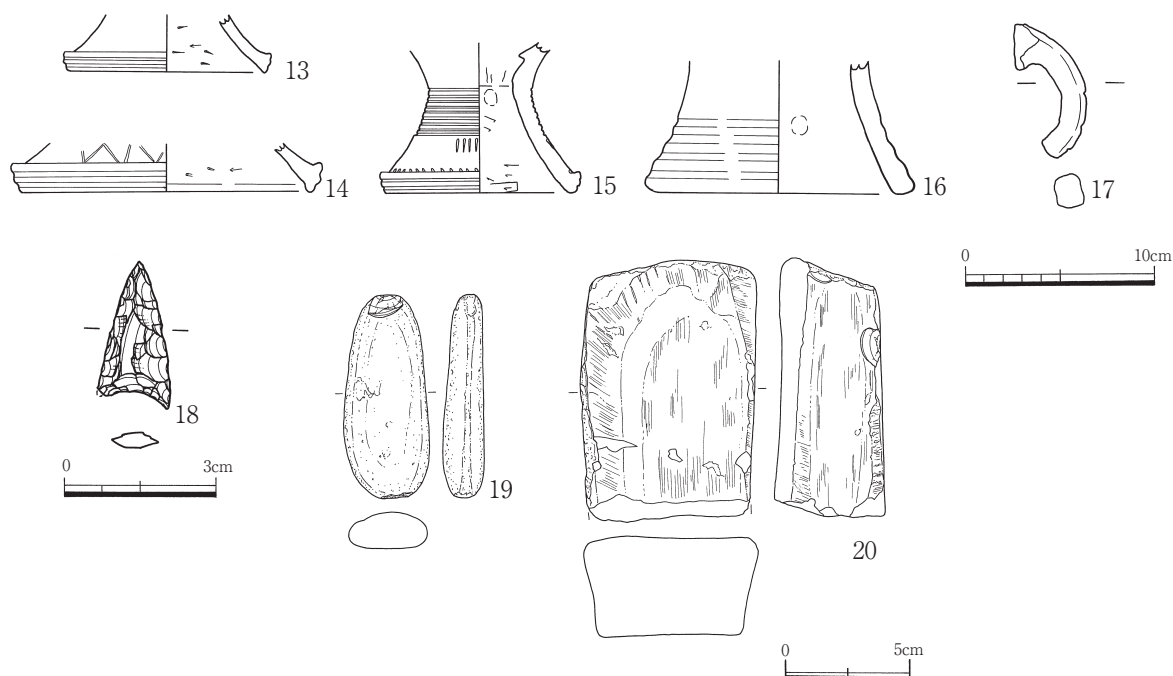
**所見**：調査区の南に位置し、ST109 と一部切り合う大型の竪穴住居跡である。中央ピット(P1)は古代SA101 のピットに切られているが、楕円形を呈すると考えられる。支柱穴は位置関係から 6 個あったと考えられるが、確認できたのは 5 個である。P13・14・15・3・16 は直径 15~28cm、深さ 5~30cm、柱穴間は 2.2~2.6mである。壁溝は北、西、東壁で確認できる。

遺物は壺(1~6)、甕(7~12)、高杯(13~15)、器台(16)、把手(17)である。5 は甕の可能性もある。埋土中から出土した細片のほとんどが中期後葉のもので、床面からは内面ヘラケズリを施した瀬戸内型の甕が共伴している。器種を確認できた口縁から土器組成をみると、壺 9 点(20%)で甕 37 点



D1-14 図 D1ST110(1)





D1-15 図 D1ST110(2)

(80%)である。また口縁部に凹線文を持つものが74%を占め、貼付口縁は26%である。12はP2出土で、外面にヘラミガキが施された搬入の瀬戸内型甕である。2・7・10は県西部の土器で、中央部との併行関係を知る上で良い資料になる。石器は打製石鏃(18)、石錘(19)、砥石(20)が出土した。また住居内に30cmを越す緑色岩が持ち込まれている。石斧の石材に使用されることが多いが、用途は不明である。遺構の時期は弥生中期後葉と考えられる。

## D1ST111(D1-23 図)

時期；不明 形状；(円形)

規模；不明 深さ 0.12m

埋土；灰黄褐色シルト

ピット；無

床面；1面 貼床；無 焼失；無

中央ピット；無

壁溝；数2 幅 12~30cm 深さ 2.6~4.8cm

出土遺物；弥生土器、サヌカイト剥片、軽石

所見；調査区の北端に位置し、大部分が調査区外にある為全体の形は不明である。古代のピットに切られ壁溝2条が巡るが、竪穴住居に伴う遺構は確認できなかった。遺物は少なく弥生の細片、サヌカイト剥片、軽石が出土したが、遺構の時期を決めることはできない。

**D1ST112**(D1-16 図)

**時期**；弥生V-1~3 **形状**；楕円形

**規模**；5.62×5.0m **深さ** 0.12m **面積** 22m<sup>2</sup>

**埋土**；黒褐色シルト

**ピット**；数 24 **主柱穴数** 3 **主柱穴** P7・10・11

**床面**；1面 **貼床**；無 **焼失**；無

**中央ピット**；**主軸方向** N-46°-W **形状** 楕円形 **規模** 90×65cm **深さ** 0.13cm **埋土** 黒褐色シルト

**壁溝**；数 1 **幅** 10~40cm **深さ** 3.6~6.0cm

**出土遺物**；弥生土器(壺4、甕19、鉢1、高杯2、蓋2)、サヌカイト剥片、炭化米

**所見**；調査区南西部に位置し、ST109、110、122、123に隣接する。古代のSB101のピットに切られている。中央ピットは2層が炭化物層で、床面には35×25cmの範囲で炭化物が広がり、被熱した蓋(12)が出土した。主柱穴は位置関係から4個と考えられるが、確認できたのはP7・10・11の3個である。直径30~35cm、深さ6~14cm、柱穴間は1.65~1.7mである。

遺物は細片が多いが、高松平野からの搬入2点を含む。図示できたのは壺(1~3)、甕(4~10)、蓋(11・12)である。P6からは1が出土している。P5出土の8は口縁部に刻目を持ち、ST112に伴うピットではないと考えられる。P4上面では検出時から埋土中に炭化米、焼土を確認し、30×20cmの範囲に厚さ1.5~0.9cmで集中していた。自然科学分析を依頼した結果、出土した炭化米は熱帯ジャポニカであると確認された。遺構の時期は弥生後期前葉~中葉と考えられる。

**D1ST113**(D1-17 図)

**時期**；弥生II~V-2 **形状**；円形

**規模**；(6.5)m **深さ** 0.13m **面積** (33)m<sup>2</sup>

**埋土**；黒褐色シルト

**ピット**；数 34 **主柱穴数** 5 **主柱穴** P1~5

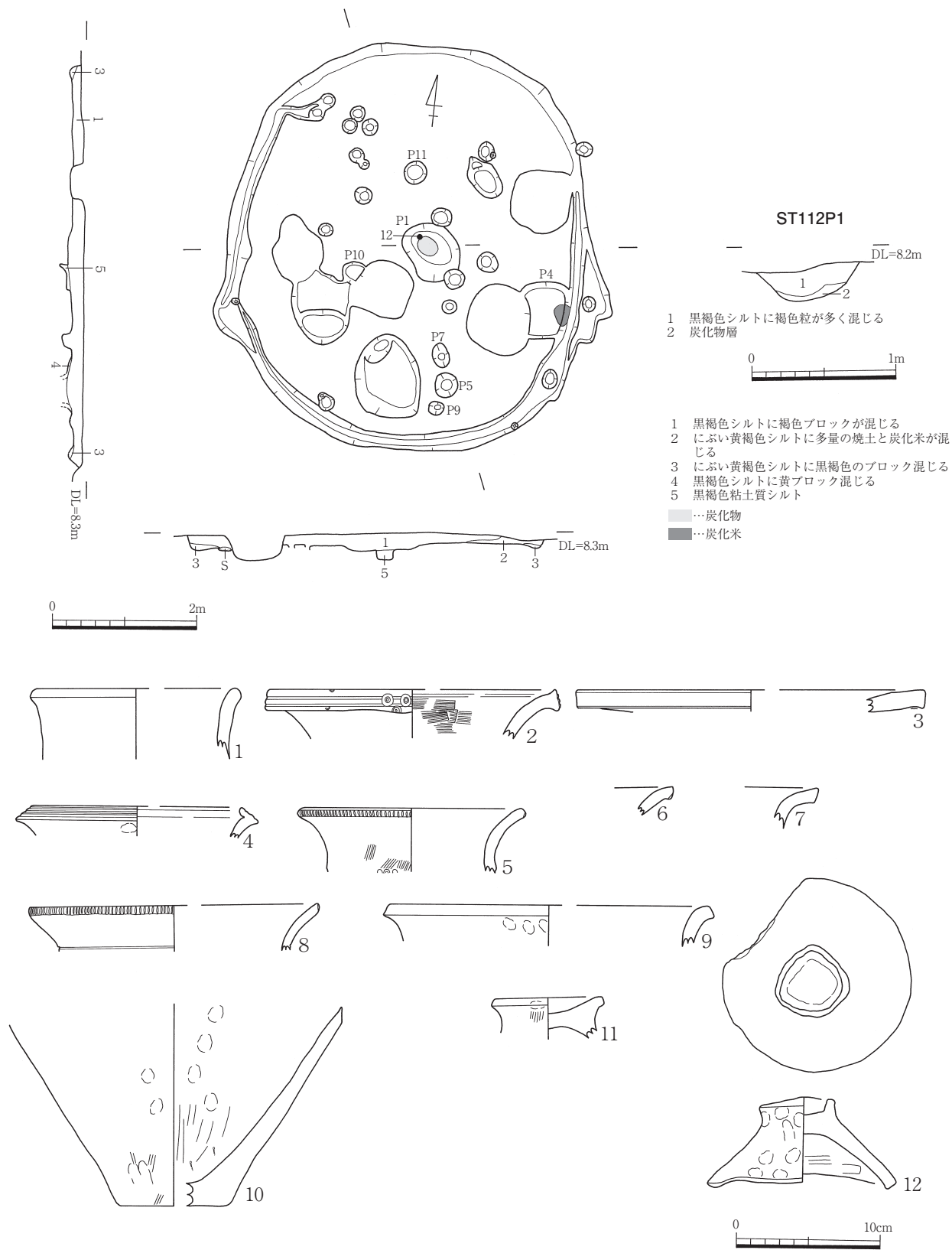
**床面**；1面 **貼床**；無 **焼失**；無

**中央ピット**；**主軸方向** N-69°-W **形状** 楕円形 **規模** 123×(111)cm **深さ** 21cm **埋土** 黒褐色シルト

**壁溝**；数 1 **幅** 11~19cm **深さ** 1.7~5.6cm

**出土遺物**；弥生土器、打製石鏃、小型石斧、打製石包丁、太型蛤刃石斧、叩石、台石、サヌカイト剥片

**所見**；調査区の南東部に位置する竪穴住居跡である。検出段階ではSX102として掘り下げ、途中からST113として遺物を取り上げた。SK1008、1047、1048は床面で検出し、遺物からSTが切っていると考えられる。SD110は古代で、SD109との切り合いは不明である。南側に壁溝を持つ方形の掘り込みがありSK1033としているが、遺物が少ないため先後関係は不明である。ここでは、別遺構として扱うこととする。埋土中には前、中、後期の細片を含み、床面からも時期を決定できる遺物は確認できなかった。中央ピットはSKと切り合い形状、規模は明らかでない。主柱穴はP1~5



D1-16 図 D1ST112

で直径 20~35cm、深さ 4~28cm、柱穴間は 1.9~2.2m である。確認できたのは 5 個であるが、位置関係から 6 個と考えられる。壁溝は 1 条巡るが東壁は確認できない。

遺物は埋土中から細片が多く出土し、図示できたのは P1120 から口縁部に凹線文を持つ壺(1)、P1121 から貼付口縁の甕(2)である。石器では打製石鏃(4)、小型石斧(3)、磨製石包丁(6)、打製石包丁(7)、太型蛤刃石斧(5)、叩石 2 点、台石が出土している。またサヌカイト剥片が確認されている。遺構の時期は弥生中期~後期前葉と考えられる。

#### D1ST114(D1-18 図)

時期；弥生Ⅳ-1~2 形状；円形

規模；4.5m 深さ 0.16m 面積 (16)m<sup>2</sup>

埋土；黒褐色シルト

ピット；数 23 主柱穴数 4 主柱穴 P4・16・17・18

床面；1 面 貼床；無 焼失；無

中央ピット；主軸方向 N-74°-W 形状 楕円形 規模 50×35cm 深さ 30cm 埋土 黒褐色粘土質シルト

壁溝；数 1 幅 14~17cm 深さ 2~4cm

出土遺物；弥生土器(壺 3、甕 7、鉢 1、高杯 2)、軽石

所見；調査区中央部南端に位置し、ST115、116 と切り合う竪穴住居跡である。検出段階では 3 つの ST の切り合いとしたが、ST114 が直径 5m 前後とすると、南側にもう 1 軒の ST の存在が考えられる。しかし、埋土や遺物から確定することはできなかった。中央ピットは検出時は 1 個であったが他のピットとの切り合いがあり、規模や形状は明らかでない。主柱穴は P4・16・17・18 で直径 24~30cm、深さ 3~30cm、柱穴間は 1.5~2m である。SK1 は SK1123 に切られて全体の形状は不明であるが、断面フラスコ状で貯蔵穴の可能性はある。壁溝は東壁で確認できる。

遺物は貼付口縁の壺(1)、SK1 の甕(3)、口縁部に凹線文を持つ甕(2)、鉢(5)、高杯(4)の他、P1 からは内面ヘラケズリを施したⅣ様式の細片が出土している。遺構の時期は弥生中期後葉と考えられる。

#### D1ST115(D1-19 図)

時期；弥生Ⅳ-1~2 形状；円形

規模；(6.7)m 深さ 0.23m 面積 (35)m<sup>2</sup>

埋土；黒褐色シルト

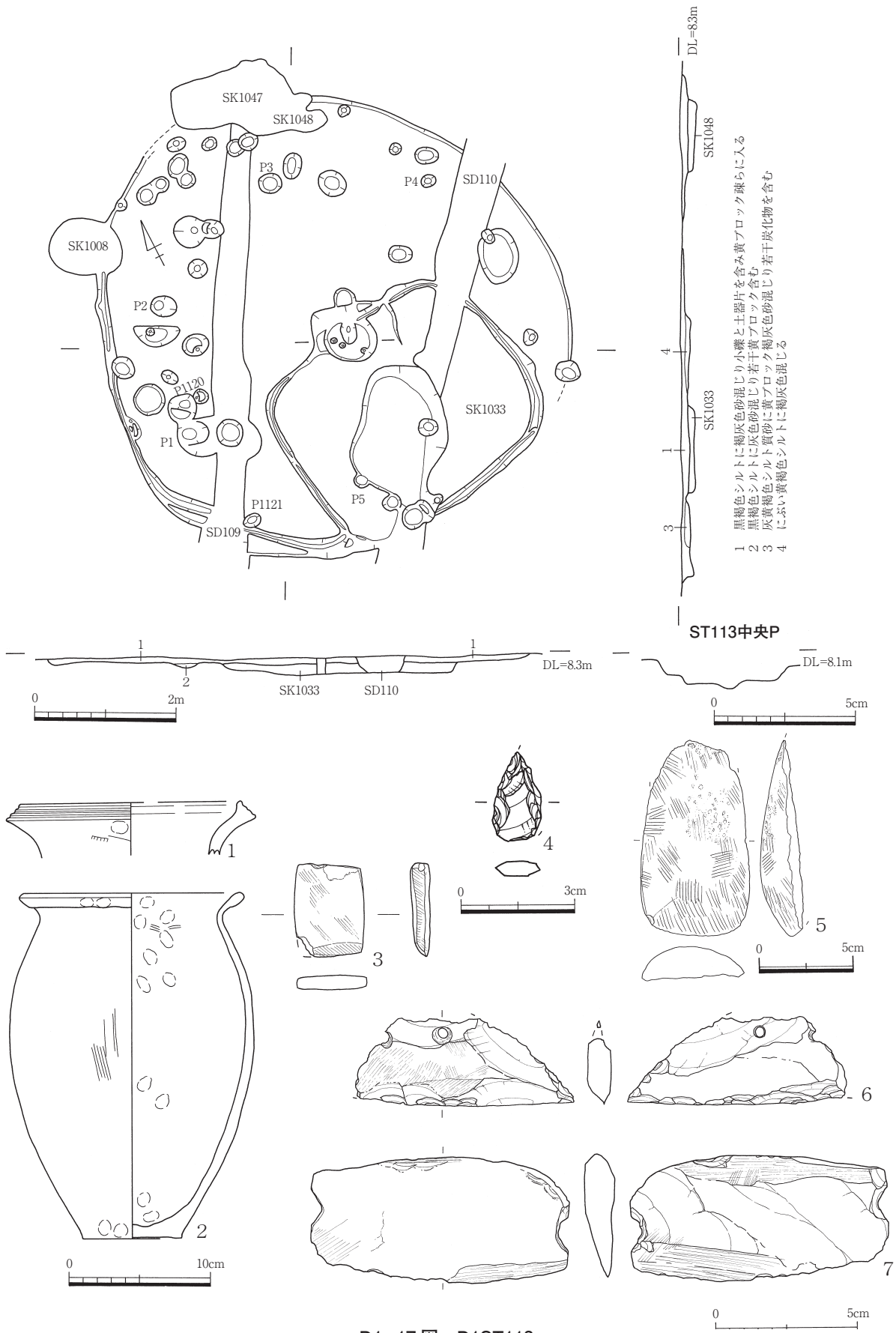
ピット；数 31 主柱穴 不明

床面；1 面 貼床；無 焼失；無

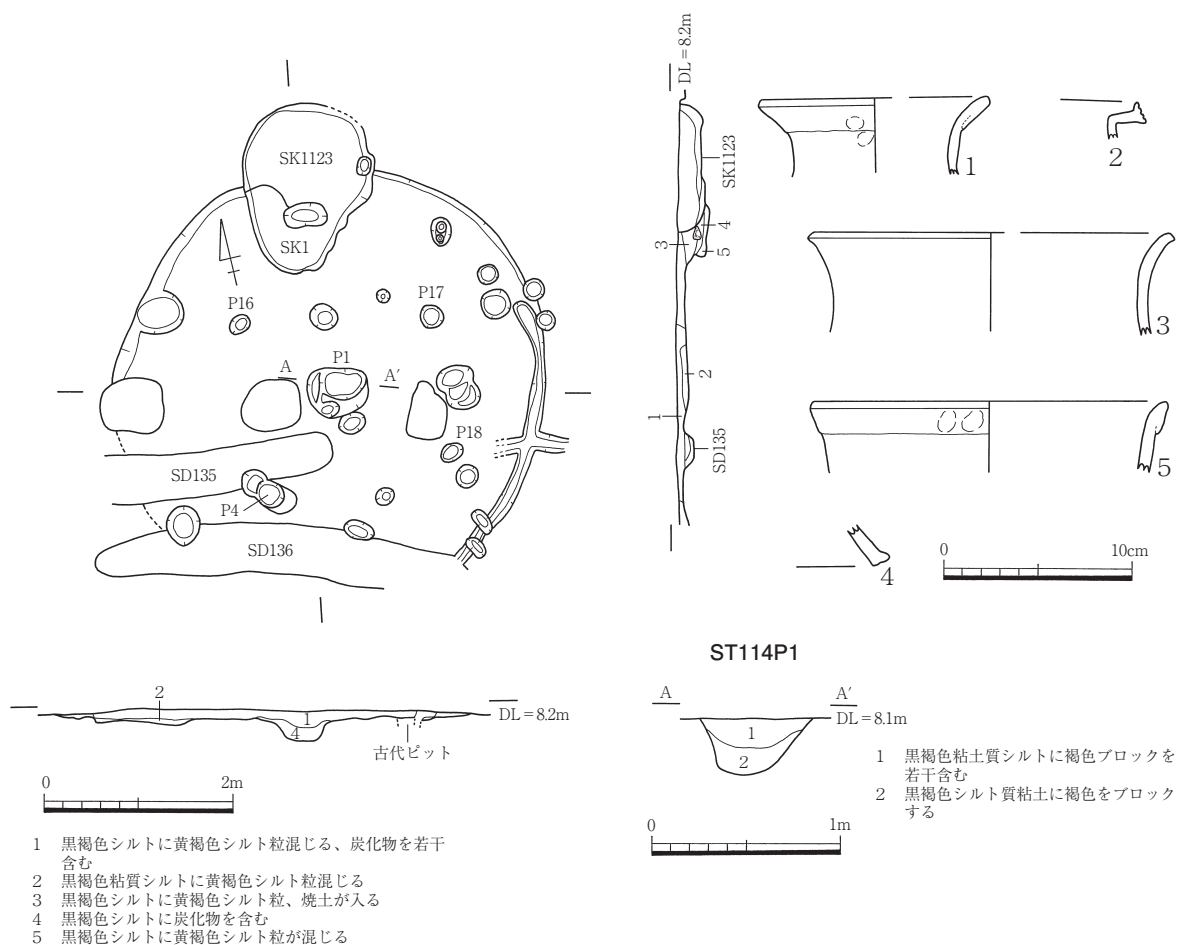
中央ピット；主軸方向 N-75°-W 形状 楕円形 規模 75×35cm 深さ 32cm 埋土 黒褐色シルト

壁溝；数 3 幅 8~20cm 深さ 4~10cm

出土遺物；弥生土器、ミニチュア、打製石鏃



D1-17 図 D1ST113



D1-18 図 D1ST114

**所見**；調査区中央部南端に位置する竪穴住居跡で、ST116 を切る。ST114 とはほぼ同時期と考えられるが、先後関係は不明である。遺構の南半分は調査区外に延びてD2 区に続く。中央ピットは調査区南壁トレンチに切られて規模、形状は不明で、支柱穴も確認できなかった。西壁で壁溝状の溝3条を確認したが、どれも全周しない。P3 は埋土中に焼土、炭化物を多く含み炉の可能性が考えられる。床面で弧状に並んだ直径56~85cmの方形のピットを検出したが、遺物は少量の細片でSTとの関係は明らかでない。

遺物は少ないが、IV様式の細片が多い。D2 区の遺物も同様で、凹線文の細片はない。図示できるものは少ないが壺(3)、貼付口縁(1・2)、ミニチュア(4)が出土した。石器では打製石鎌がP6(5)と埋土中(6)の2点出土している。遺構の時期は弥生中期後葉と考えられる。

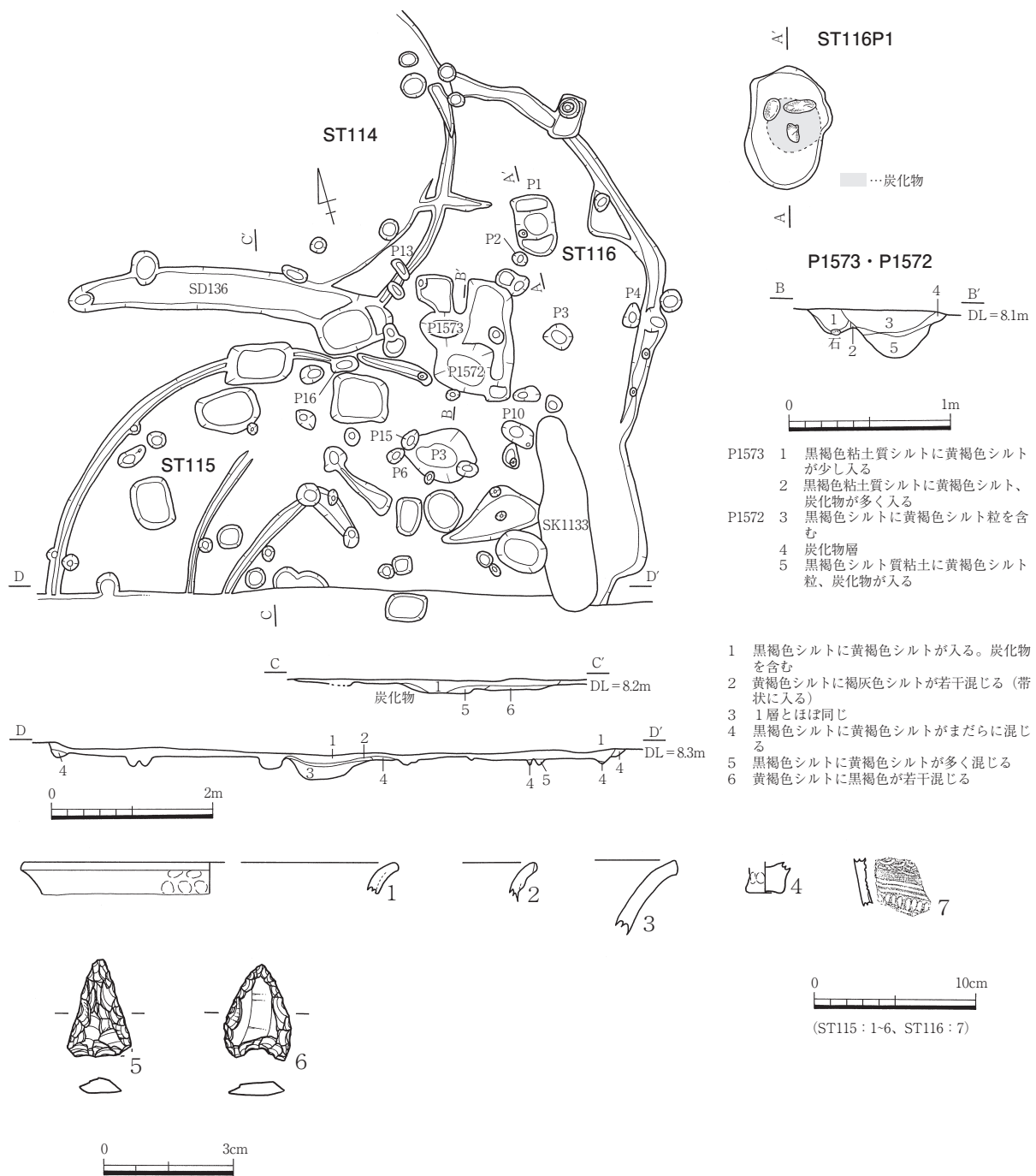
#### D1ST116(D1-19 図)

**時期**；弥生Ⅲ-1~2 **形状**；円形

**規模**；5.6m **深さ** 0.05m **面積** 25㎡

**埋土**；黒褐色シルト

**ピット**；数 17 **支柱穴数** 6 **支柱穴** P13・2・3・10・15・16



D1-19 図 D1ST115・116

床面：1面 貼床：無 焼失：無

中央ピット：主軸方向 N-72°-W 形状 隅丸方形 規模 98×71cm 深さ 30cm 埋土 黒褐色シルト

壁溝：数 1 幅 15~25cm 深さ 4.5~6.2cm

出土遺物：弥生土器、叩石

所見：調査区中央の南部に位置しST114、115に切られる竪穴住居跡である。中央ピット(P1572)は、埋土に炭化物層を含む。中央ピットに切られるP1573は基底面で20×12cmの炭化物層の広がりを

確認した。支柱穴と考えられるのはP13・2・3・10・15・16の6個で直径20~45cm、深さ26~40cm、柱穴間1.1~1.45mである。壁溝は、東壁と西壁で確認できる。

遺物は少ないがP3・4・10・12から中期中葉の細片が確認でき、埋土中出土とも矛盾しない。図示できたのはP3出土の壺(7)のみである。石器はP1から叩石が1点出土している。遺構の時期は弥生中期中葉と考えられる。

#### D1ST117(D1-12・13図)

時期；弥生Ⅳ-2 形状；(円形)

規模；(4.0)m 深さ0.11m 面積(13)m<sup>2</sup>

埋土；黒褐色シルト

ピット；数11 支柱穴 不明

床面；1面 貼床；有？ 焼失；無

中央ピット；不明

壁溝；無

出土遺物；弥生土器、ミニチュア、磨製石包丁

所見；遺構の東西をST105、109に切られて、全体の形状は不明である。中央ピット、支柱穴は明らかにできない。遺物は少ないが貼付口縁の壺(1)、甕(2・3)、ミニチュア(4・5)の他Ⅳ様式の細片が出土している。石器は磨製石包丁(6)1点のみである。遺構の時期は弥生中期末と考えられる。

#### D1ST118(D1-23図)

時期；不明 形状；不明

規模；不明 深さ0.18m

埋土；暗オリーブ褐色シルト

ピット；不明

床面；1面 貼床；無 焼失；無

中央ピット；不明

壁溝；無

出土遺物；無

所見；調査区南西部の礫層の中で確認されたが、大部分が調査区外にある為全体の形状は不明である。遺物は無く、時期も不明である。

#### D1ST119(D1-20図)

時期；弥生Ⅳ-1~2 形状；円形

規模；6.6×6.0m 深さ0.14m 面積31m<sup>2</sup>

埋土；濃茶色シルト

ピット；数46 支柱穴数7 支柱穴 P4・2・5・23・30・6・35



床面；1面 貼床；無 焼失；無

中央ピット；主軸方向 N-78°-W 形状 楕円形 規模 130×80cm 深さ 50cm 埋土 濃茶色シルト

壁溝；数 1 幅 10~50cm 深さ 3.5~7.7cm

出土遺物；弥生土器、打製石鏃、太型蛤刃石斧、石錘、石錐、叩石、サヌカイト剥片

所見；調査区西部に位置する竪穴住居跡である。中央ピットは楕円形を呈する。検出面には10~20cm大の川原石が置かれ、下層に炭化物を多く含む。また中央ピットの南側には90×30cm、110×60cmの炭化物の広がり確認された。主柱穴と考えられるのはP4・2・5・23・30・6・35の7個で、直径25~58cm、深さ6~60cm、柱穴間は1.4~1.8mである。壁溝は1条確認でき、北西部で一部切れるがほぼ全周する。南東部壁際の床面直上に、3~4cmの川原石が10数個認められた。中央ピットから半径2m前後の円周上に、壁溝のような浅い窪みが3分の1くらい巡る。その外側にSK1・2が相対するように位置する。SK1の床面から赤彩を施した胴部片が出土した。SK2は細片が多いが、両者ともST119に伴うと考えられる。

遺物はピット、埋土から中期後葉の土器片を多く確認した。器種組成を明らかにすることはできないが、口縁部は甕を中心として17点中貼付口縁6点、凹線文を持つもの3点、素口縁8点であった。図示できたのは中央ピット出土の壺(1)の他甕2点(2・3)である。石器は床直上から石錐(6)、中央ピットから石錘(7)、埋土中から打製石鏃(4・5)、太型蛤刃石斧(9)、叩石(8)、サヌカイト剥片が出土している。遺構の時期は弥生中期後葉と考えられる。

#### D1ST120(D1-23 図)

時期；弥生 形状；円形?

規模；不明

埋土；不明

ピット；不明

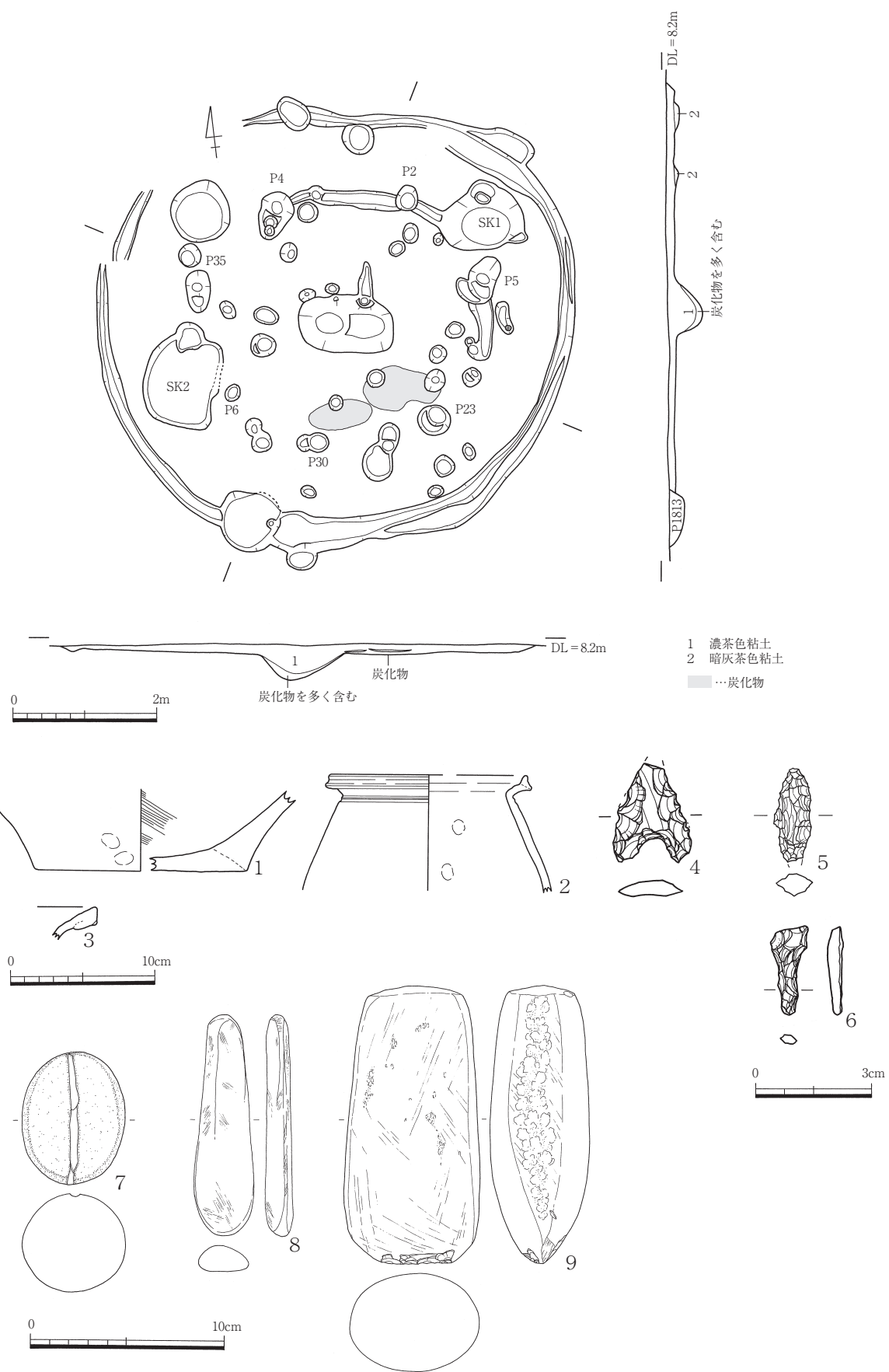
床面；不明 貼床；無 焼失；無

中央ピット；不明

壁溝；無

出土遺物；弥生土器

所見；調査区北西部に位置する。検出段階では直径4m程度の円形のプランを確認したが、後世の削平によって残りが悪く、わずかに床面のピットから遺物を確認できた。全体の形状は不明で、遺物から時期を求めることは不可能であり、図示できるものはない。



D1-20 図 D1ST119

**D1ST122**(D1-21 図)**時期**；弥生 IV-1~2 **形状**；円形**規模**；6.6m 深さ 0.07m **面積** 34m<sup>2</sup>**埋土**；茶褐色シルト**ピット**；数 26 **主柱穴** 不明**床面**；1面 **貼床**；無 **焼失**；無**中央ピット**；形状不明**壁溝**；無**出土遺物**；弥生土器(壺 3、甕 13、高杯 1)、土製円板、磨製石包丁、叩石、板状鉄斧

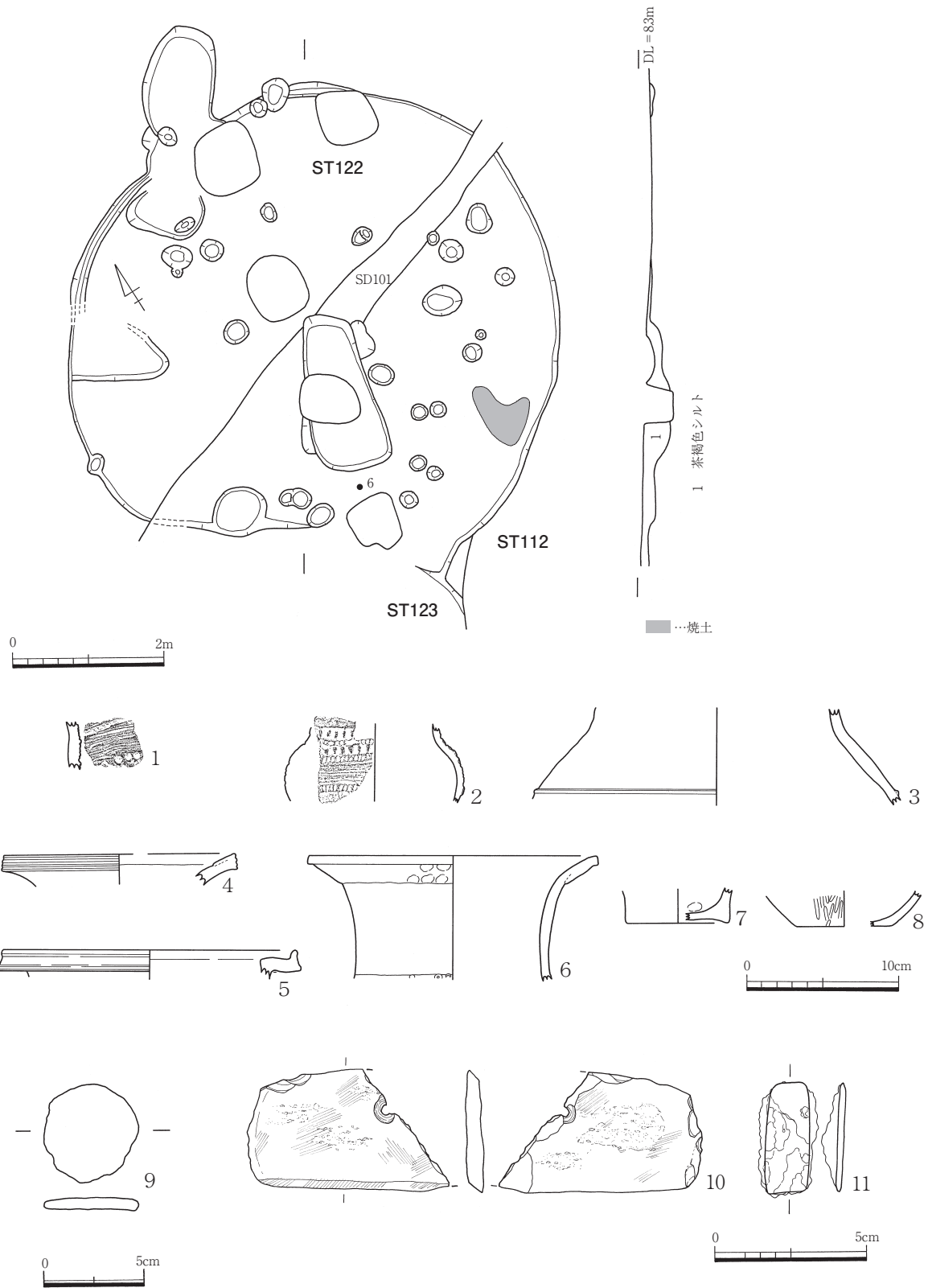
**所見**；調査区南西部に位置し、ST123 と切り合うが先後関係は不明である。古代のSD101 とSB101 のピットに切られ中央ピットの規模、形状は不明である。南東部に 90×65cm の範囲で焼土が確認された。主柱穴と壁溝は、確認できなかった。

遺物は壺(1~3)、甕(4~7)である。1、2の壺は県西部の土器で、6の甕は床直上から出土した。図示できなかったが外面ヘラミガキ、内面下半にヘラケズリを施した搬入の胴部片は、8の底部と同一個体と考えられる。この他土器転用の円板(9)が出土した。石器は磨製石包丁(10)、叩石 3点である。また直径 3.7cm、幅 1.6cm の小型板状鉄斧(11)が出土している。遺構の時期は弥生中期後葉と考えられる。

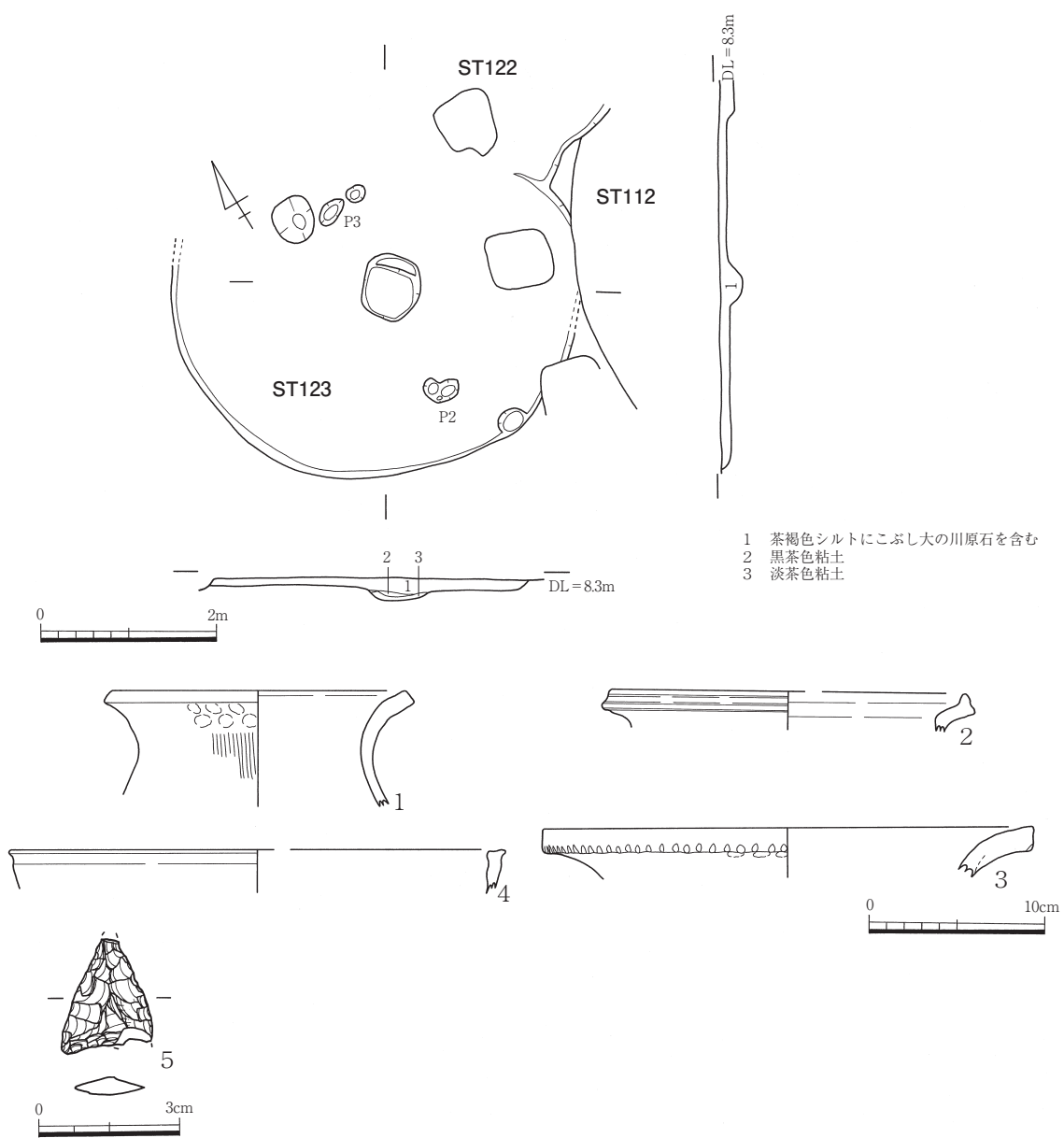
**D1ST123**(D1-22 図)**時期**；弥生 IV-1~2 **形状**；円形**規模**；4.65m 深さ 0.07m **面積** 17m<sup>2</sup>**埋土**；茶褐色シルト**ピット**；数 7 **主柱穴数** 2 **主柱穴** P2・3**床面**；1面 **貼床**；無 **焼失**；無**中央ピット**；主軸方向 N-43°-E **形状** 楕円形 **規模** 75×65cm **深さ** 25cm **埋土** 茶褐色シルト**壁溝**；無**出土遺物**；弥生土器、打製石鏃、叩石

**所見**；調査区南西部に位置する直径 4m あまりの堅穴住居跡である。SD101 に切られる。ST122 との切り合いはセクションを精査しても不明で、床の段差だけで確認した。中央ピットは隅丸方形、主柱穴は P2・3 の 2 個で直径 35cm、深さ 9~10cm、柱穴間は 1.18~1.22m である。壁溝は確認できなかった。

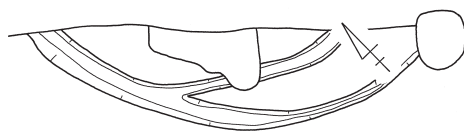
遺物はあまり多くないが、後期の土器片はほとんどなく中期後葉~末が大半を占める。土器組成は求められないが、甕を中心とする口縁部 9 点中凹線文を施すもの 3 点、貼付口縁 2 点である。図示できたのは壺(1)、甕(2・3)、高杯(4)である。石器は打製石鏃(5)、叩石 1 点出土した。遺構の時期は弥生中期後葉と考えられる。



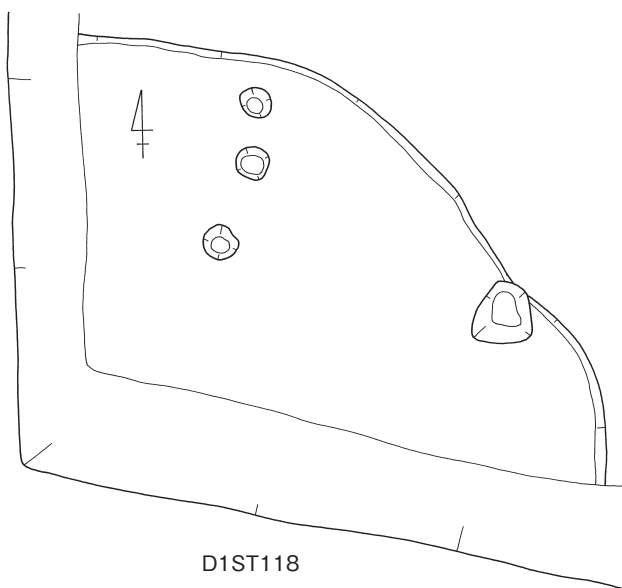
D1-21 図 D1ST122



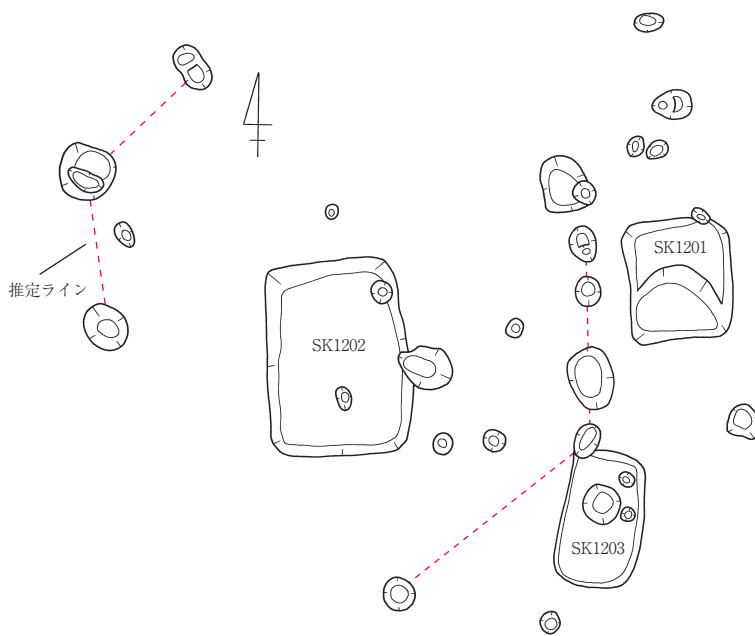
D1-22 図 D1ST123



D1ST111



D1ST118



D1ST120



D1-23 図 D1ST111・118・120

## (2) 掘立柱建物跡

掘立柱建物跡は7棟検出した。大半は小規模なものであるが、SB117は2×6間と比較的大きい。遺物が少なく遺構の時期を決めることはできなかったが、SB123以外は周辺に弥生中期中葉から後期後葉の遺構が集中するので、ほぼ同時期と考えられる。

D1-2表 D1区弥生掘立柱建物跡一覧

| 遺構名     | 規 模      |            | 方 向     | 柱間距離(m)   |           |
|---------|----------|------------|---------|-----------|-----------|
|         | 梁間×桁行(間) | 梁間×桁行(m)   |         | 梁 間       | 桁 行       |
| D1SB117 | 2×6      | (3.0)×8.55 | N-32°-E | 1.6       | 1.15~1.8  |
| D1SB118 | 1×1      | 1.5×3.2    | N-21°-E | 1.4~1.5   | 3.15~3.2  |
| D1SB119 | 1×2      | 2.8×2.2    | N-5°-W  | 2.8       | 2.0~2.2   |
| D1SB120 | 1×2      | 1.8×4.4    | N-60°-W | 1.8       | 2.2       |
| D1SB121 | 1×2      | 2.0×3.4    | N-17°-E | 1.95~2.0  | 1.55~1.75 |
| D1SB122 | 1×2      | 1.55×3.1   | N-8°-W  | 1.52~1.55 | 1.2~1.85  |
| D1SB123 | 1×1      | 1.15×1.65  | N-3°-W  | 1.05~1.15 | 1.65      |

### D1SB117(D1-24図)

時期；弥生 棟方向；N-32°-E

規模；梁間2間×桁行6間 梁間(3.0)m×桁行8.55m 面積 25.7 m<sup>2</sup>

柱間寸法；梁間1.6m 桁行1.15~1.8m

柱穴数；13 柱穴形；円形

性格；— 付属施設；—

出土遺物；弥生土器

所見；調査区南西部に位置し、礫層で検出した。規模は40~60cmの円形で、深さは11~30cmを測る。埋土は不明である。遺物は少量の弥生細片で、図示できるものはない。

### D1SB118(D1-24図)

時期；弥生 棟方向；N-21°-E

規模；梁間1間×桁行1間 梁間1.5m×桁行3.2m 面積 4.8 m<sup>2</sup>

柱間寸法；梁間1.4~1.5m 桁行3.15~3.2m

柱穴数；4 柱穴形；円形

性格；— 付属施設；—

出土遺物；無

所見；調査区西部の中央に位置し、礫層で検出した。規模は35~49cmで、深さは5~9cmを測る。

埋土は不明である。後世の削平により残りが悪く、遺物は確認できなかった。隣接するSK1214、1217との関連が考えられる。

**D1SB119**(D1-24 図)

時期；弥生 棟方向；N-5°-W

規模；梁間1間×桁行2間 梁間2.8m×桁行2.2m 面積6.2㎡

柱間寸法；梁間2.8m 桁行2.0~2.2m

柱穴数；5 柱穴形；円形

性格；— 付属施設；—

出土遺物；弥生土器

所見；調査区北西部に位置する。規模は55~75cmで、深さは8~17cmを測る。埋土は不明である。遺物は少量の細片で、図示できるものはない。

**D1SB120**(D1-25 図)

時期；弥生 棟方向；N-60°-W

規模；梁間1間×桁行2間 梁間1.8m×桁行4.4m 面積7.9㎡

柱間寸法；梁間1.8m 桁行2.2m

柱穴数；5 柱穴形；円形

性格；— 付属施設；—

出土遺物；弥生土器

所見；調査区北西部に位置する。規模は40~60cmで、深さは10~26cmを測る。埋土は不明である。遺物は少量の細片で、図示できるものはない。

**D1SB121**(D1-25 図)

時期；弥生 棟方向；N-17°-E

規模；梁間1間×桁行2間 梁間2.0m×桁行3.4m 面積6.8㎡

柱間寸法；梁間1.95~2.0m 桁行1.55~1.75m

柱穴数；6 柱穴形；円形

性格；— 付属施設；—

出土遺物；弥生土器

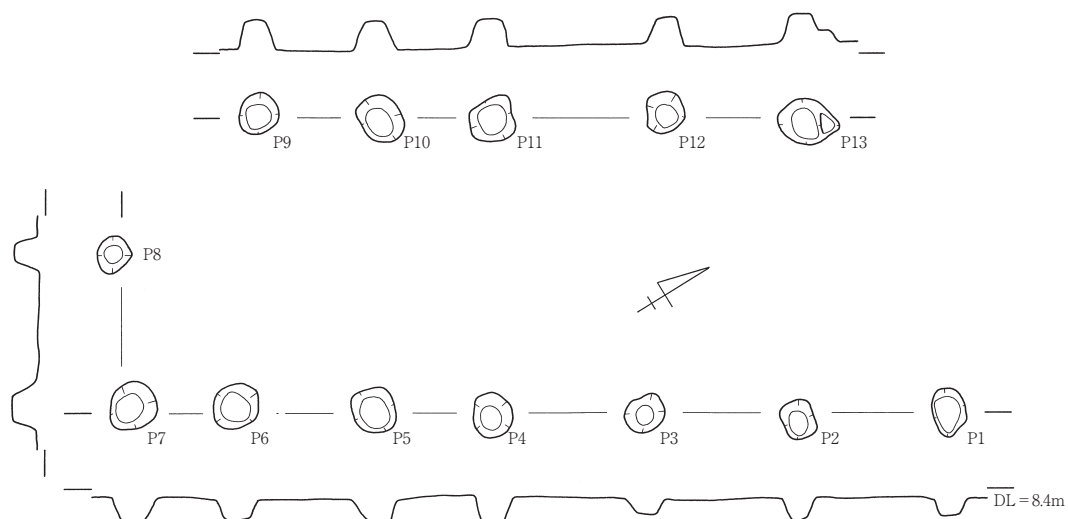
所見；調査区北西部に位置する。規模は31~45cmで、深さは16~28cmを測る。埋土は黒褐色シルトに黄褐色が混じる。遺物は少量の細片で、図示できるものはない。

**D1SB122**(D1-25 図)

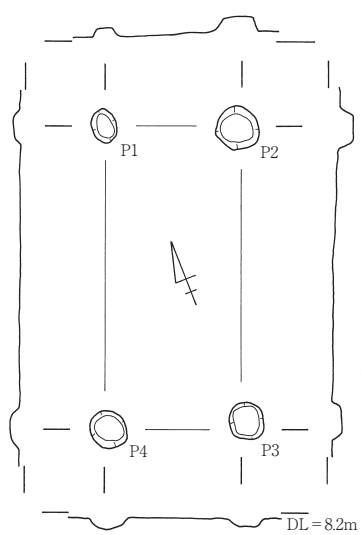
時期；弥生 棟方向；N-8°-W

規模；梁間1間×桁行2間 梁間1.55m×桁行3.1m 面積4.8㎡

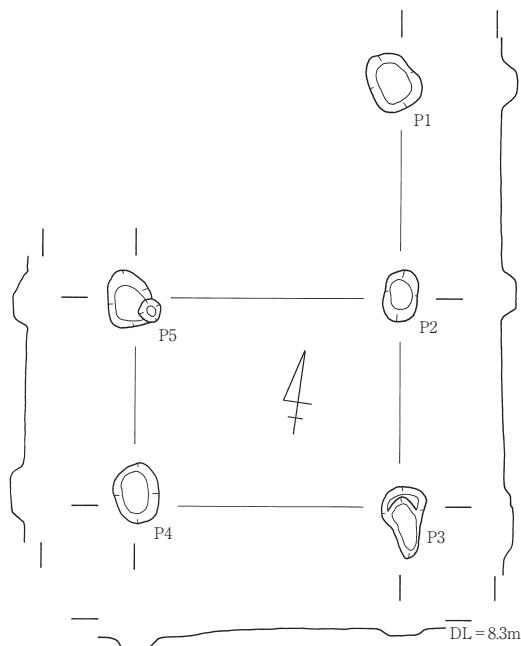




D1SB117



D1SB118



D1SB119



D1-24 ☒ D1SB117・118・119

**柱間寸法**；梁間 1.52~1.55m 桁行 1.2~1.85m

**柱穴数**；6 **柱穴形**；円形

**性格**；— **付属施設**；—

**出土遺物**；弥生土器

**所見**；調査区中央部に位置する。規模は 15~35cmで、深さは 7~16cmを測る。埋土は黒褐色、褐色シルトを基調とし灰黄褐色が混じる。遺物は少量の細片で、図示できるものはない。

**D1SB123**(D1-25 図)

**時期**；弥生 **棟方向**；N-3°-W

**規模**；梁間 1 間×桁行 1 間 梁間 1.15m×桁行 1.65m **面積** 1.9 m<sup>2</sup>

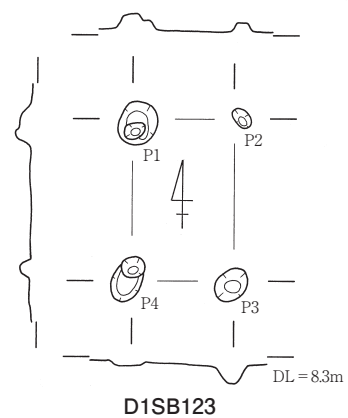
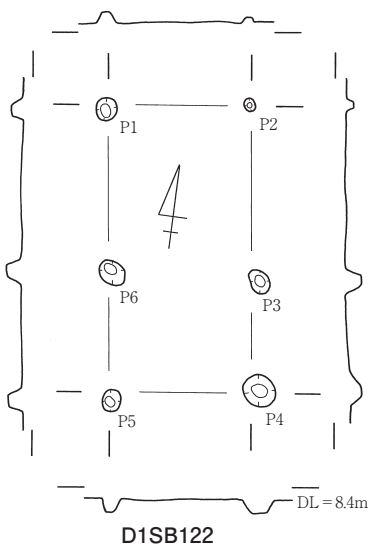
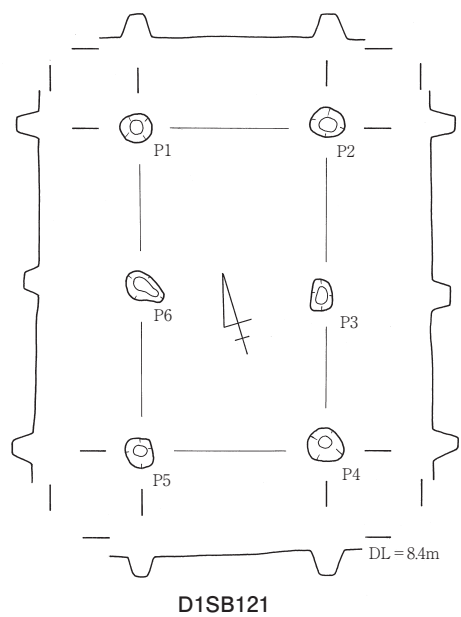
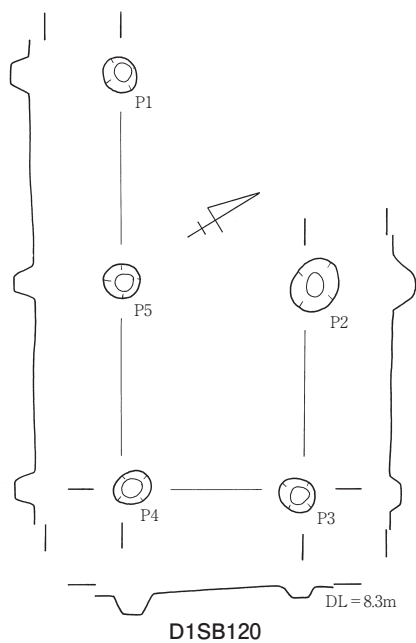
**柱間寸法**；梁間 1.05~1.15m 桁行 1.65m

**柱穴数**；4 **柱穴形**；円形

**性格**；— **付属施設**；—

**出土遺物**；弥生土器

**所見**；調査区中央部に位置する。規模は 25~50cmで、深さは 10~19cmを測る。埋土は黒褐色シルトを基調とする。遺物は少量の細片で、図示できるものはない。



D1-25 ☒ D1SB120・121・122・123

### (3) 土坑

土坑は136基検出した。そのうち弥生前期と考えられるものは31基、中期が39基、後期が8基である。形状は楕円形、方形、円形で、溝状のものが17基確認できる。前期土坑の大部分は調査区東部に位置し、環濠集落の一部と考えられる。

D1-3表 D1区土坑一覧

| 遺構番号     | 形態    | 断面形 | 長径(m)  | 短径(m)  | 深さ(cm) | 主軸方向      | 埋 土                                                      | 切合関係                        | 時 期             | 備 考    |
|----------|-------|-----|--------|--------|--------|-----------|----------------------------------------------------------|-----------------------------|-----------------|--------|
| D1SK1001 | 長方形   | 逆台形 | 1.72   | 0.79   | 18     | N-76°-W   | 灰黄褐色土・黒褐色土                                               | ST107                       | 弥生Ⅳ-2~<br>Ⅴ-2   |        |
| D1SK1002 | 長方形   | 皿状  | 3.90   | 1.94   | 7.2    | N-25°-E   | 灰黄褐色土(砂混じり土器片含む)・黒褐色土(土器含む)                              | SK1023・SD106                | 弥生Ⅰ-Ⅴ           |        |
| D1SK1004 | 隅丸長方形 | U字状 | 2.15   | 1.27   | 29     | N-21°-E   | 暗褐色土(黄ブロック、土器片、炭化物含む)・褐灰色土やや粘性砂混じり(土器片黄粒ブロック若干含む)        | P1118・P1513                 | 弥生Ⅰ-3~5         |        |
| D1SK1005 | 不明    | 皿状  | (1.92) |        | 18     | (N-19°-E) | 黒褐色土(黄灰色シルトが入る、遺物含む)                                     | SD110・P1366・P1512<br>SK1025 | 弥生Ⅰ-4~5         |        |
| D1SK1006 | 楕円形   | U字状 | (1.26) | 0.80   | 28.5   | N-73°-W   | 黒褐色土(灰色砂と土器片黄色ブロック含む)砂多い                                 | SK1016                      | 弥生Ⅰ-3           |        |
| D1SK1007 | 不明    | 皿状  | (1.00) |        | 11     |           | 黒褐色土(黄灰色シルトが入り、黄褐色シルトも下の方にはいる)                           | P1128                       | 弥生Ⅰ             |        |
| D1SK1008 | 円形    | 逆台形 | 0.97   | 0.81   | 23     | N-56°-W   | 黒褐色土(黄灰色シルトが入る、遺物含む)                                     | ST113                       | 時期不明            |        |
| D1SK1009 | 長方形   | 逆台形 | 4.43   | 1.52   | 25     | N-36°-E   | 暗褐色土(灰色砂、土器片混じる)・黒褐色土(灰色砂、土器片、灰黄褐色シルトブロックを若干含む)          |                             | 弥生Ⅰ-3?          | STの可能性 |
| D1SK1010 | 楕円形   |     | 2.08   | (1.21) | 28     | N-12°-E   | 黒褐色土(黄褐色シルトブロックが混じる)                                     |                             | 弥生Ⅰ-3           | 貯蔵穴    |
| D1SK1012 | 楕円形   | U字状 | 1.06   | 0.62   | 19.1   | N-30°-E   | 黒褐色土(灰色シルトが入る)                                           | SK1013                      | 時期不明            |        |
| D1SK1013 | 方形    | 箱形  | 1.40   | 1.35   | 37     | N-32°-E   | 暗褐色土(灰黄褐色ブロックが混じる)                                       | SK1012                      | 時期不明            |        |
| D1SK1014 | 不整形   | 皿状  | 2.21   | 0.55   | 7      | N-14°-E   | 黒褐色土(炭化物少量含む、暗灰黄色シルトが入る)                                 | P1138                       | 弥生Ⅰ-5~<br>Ⅲ-1~2 |        |
| D1SK1015 | 不明    | U字状 | 1.43   | (1.36) | 43     | N-30°-E   | 灰黄褐色土(暗褐色のブロック入る)・黄褐色土(暗褐色ブロック入る)                        | SD111                       | 弥生Ⅰ-3           |        |
| D1SK1016 | 溝状    | 皿状  | (3.00) |        | 10     |           | にぶい黄橙色土に褐灰色土が混じる                                         | SK1006                      | 弥生Ⅱ~Ⅳ           |        |
| D1SK1017 | 楕円形   | 箱形  | 1.67   | 0.99   | 26     | N-1°-W    | 褐灰色土に黄褐色混じる・にぶい黄褐色土(にぶい黄橙色ブロック混じる)                       | P1116・P1256                 | 弥生Ⅰ-4~5         |        |
| D1SK1018 | 楕円形   | 皿状  | 1.74   | 0.61   | 11     | N-45°-E   | 褐灰色土に暗褐色ブロックが混じる                                         | SX103・P1113                 | 弥生Ⅱ-1~2         |        |
| D1SK1019 | 不明    |     |        | (1.07) |        |           |                                                          | SD110・SK1057                | 時期不明            |        |
| D1SK1020 | 長方形   |     | (1.15) | 0.77   | 15     | N-61°-W   | 黒褐色土                                                     |                             | 弥生Ⅰ-3           |        |
| D1SK1021 | 楕円形   | U字状 | (1.80) |        | 29     |           | 黒褐色に暗褐色が若干混じる(炭化物を含む)                                    | P1326                       | 弥生Ⅰ-5           |        |
| D1SK1022 | 方形    | 皿状  | 1.20   | 1.08   | 11     | N-12°-E   | 灰黄褐色に黄褐色ブロックが混じる                                         | P1133・P1112                 | 弥生Ⅰ             |        |
| D1SK1023 | 不明    | 皿状  | (1.30) |        | 13     |           | 黒褐色シルトににぶい黄褐色のブロックを少し含む                                  | SK1002・SD106                | 弥生Ⅰ-3           |        |
| D1SK1024 | 正方形   | U字状 | 1.05   | 1.00   | 17     | N-69°-W   | 黒褐色土ににぶい褐色が混じる                                           |                             | 弥生Ⅰ-3?          |        |
| D1SK1025 | 長方形   | 箱形  | 2.68   | 1.75   | 27     | N-44°-W   | 暗褐色土ににぶい黄褐色ブロックが混じる                                      | SD109・SK1005                | 弥生Ⅰ-3           | 貯蔵穴か   |
| D1SK1026 | 長方形?  | U字状 | 2.20   | 1.43   | 31     | N-11°-E   | 黒褐色土(炭化物、黄ブロックを含む)                                       | SK1049・P1302(近代)            | 弥生Ⅰ-3           | 貯蔵穴か   |
| D1SK1027 | 隅丸方形  | U字状 | 1.65   | 1.46   | 51     | N-64°-W   | 灰黄褐色土(土器片、炭化物、焼土入る)・にぶい黄褐色土に黄色、灰黄褐色シルトブロック混じる(炭化物、土器片入る) | SK1036                      | 弥生Ⅰ-3           |        |
| D1SK1028 | 楕円形   | U字状 | 1.87   | 0.68   | 15     |           | 褐灰色土に暗褐色ブロックが混じる                                         | P1355                       | 時期不明            |        |
| D1SK1029 | 不明    | U字状 |        |        | 21     |           | 褐灰色土に暗褐色ブロックが混じる                                         | SK1028<br>P1212・P1214       | 時期不明            |        |

| 遺構番号     | 形態   | 断面形  | 長径<br>(m) | 短径<br>(m) | 高さ<br>(cm) | 主軸方向    | 埋 土                         | 切合関係                             | 時 期               | 備 考 |
|----------|------|------|-----------|-----------|------------|---------|-----------------------------|----------------------------------|-------------------|-----|
| D1SK1030 | 長方形  |      | (1.88)    | 1.55      | 30         | N-27°-E | 灰黄褐色土(砂混じりで黄ブロック若干含む)       | SK1042                           | 弥生V-3             |     |
| D1SK1031 | 楕円形  | 皿状   | 1.40      | 0.45      | 6          |         | 灰黄褐色土(砂混じりで黄ブロックを含む)        | SK1049                           | 弥生V-3             |     |
| D1SK1032 | 長方形  | 箱形   | 1.57      | 1.32      | 25         | N-46°-W | 灰黄褐色土にぶい黄橙色少し混じる            | SK1051<br>ST113・P1317            | 弥生I-2             |     |
| D1SK1033 | 長方形  | 逆台形  | 3.63      | 2.93      | 30         | N-79°-E | ぶい黄褐色土(灰色砂混ざり、炭化物若干含む)      | ST113<br>SK1050・SK1035           | 弥生IV-2~<br>V-2    |     |
| D1SK1034 | 楕円形? | 皿状   | (1.05)    |           | 8          |         | 褐灰色土に灰黄褐色とぶい黄褐色のブロックが混じる    | SD109・P1226                      | 時期不明              |     |
| D1SK1035 | 円形   | U字状  | 0.85      | 0.75      | 21         |         | 黒褐色土(砂混じり、黄ブロック炭化物を含む)      | SK1033                           | 時期不明              |     |
| D1SK1036 | 不明   | U字状  |           |           | 31         |         | 褐色土(砂混じり、炭化物を含む)            | SK1027                           | 時期不明              |     |
| D1SK1037 | 不明   |      | (0.97)    |           | 20         |         |                             | SK1026・SK1049                    | 弥生I-3             |     |
| D1SK1039 | 楕円形  | U字状  |           |           | 16         |         | ぶい黄褐色土にぶい黄橙色が少し混じる          | SD106                            | 時期不明              |     |
| D1SK1040 | 不明   | U字状  | (0.44)    |           | 15         |         | 黒褐色土に褐灰色、褐色ブロックが若干混じる(砂混じり) | SK1041<br>SD106                  | 時期不明              |     |
| D1SK1041 | 不明   | U字状? | (1.00)    |           | 25         |         | 黒褐色土に褐灰色、褐色ブロックが若干混じる(砂混じり) | SK1040・SD106                     | 時期不明              |     |
| D1SK1042 | 不明   | 皿状   |           |           | 11         | N-19°-E | 灰黄褐色土にぶい褐色ブロックが混じる          | P1277<br>SK1043・SK1044<br>SK1030 | 時期不明              |     |
| D1SK1043 | 正方形  | 箱形   | 1.04      | 0.81      | 12         | N-43°-W | 褐灰色土に黄褐色が多く混じる              | SK1044・SK1042                    | 時期不明              |     |
| D1SK1044 | 不明   | 皿状   |           |           | 10         | N-19°-E | 灰黄褐色土にぶい黄橙色を含む              | SK1042                           | 時期不明              |     |
| D1SK1045 | 楕円形  |      | 0.88      | 0.60      |            |         | 暗褐色土                        | SK1046                           | 時期不明              |     |
| D1SK1046 | 長方形  | 箱形   | 1.52      | 0.81      | 31         | N-46°-E | 灰黄褐色土                       | SK1045・SD109                     | 時期不明              |     |
| D1SK1047 | 長楕円形 | U字状  | 2.10      | 0.81      | 22         | N-82°-W | 灰黄褐色土(炭化物を含む)               | SK1048<br>SD109                  | 弥生I-2             |     |
| D1SK1048 | 楕円形  | U字状  | 1.21      | 0.62      | 13         | N-56°-W | 灰黄褐色土に褐灰色、ぶい黄橙色が混じる(炭化物を含む) | SD109<br>SK1047                  | 弥生I-3             |     |
| D1SK1049 | 不明   | U字状  | (1.90)    |           | 22         |         | ぶい黄褐色土(灰色砂、炭化物を含む)          | SD110                            | 時期不明              |     |
| D1SK1050 | 不明   | 皿状   | (1.15)    |           | 7          |         | ぶい黄褐色土(灰色砂混じる)              | SK1033                           | 弥生I-3             |     |
| D1SK1051 | 不整形  | 皿状   | 1.25      | 0.90      | 14         | N-55°-W | 褐灰色土に明黄褐色ブロックが混じる           | SK1032                           | 時期不明              |     |
| D1SK1052 | 不明   | U字状  | (0.40)    |           | 21         |         | 灰黄褐色土にぶい黄橙色が多く混じる           | SD112                            | 弥生I?              |     |
| D1SK1053 | 不明   |      | 0.45      | 0.25      |            |         |                             |                                  | 弥生I-3             |     |
| D1SK1054 | 不明   | U字状  | (1.20)    |           | 30         |         | 灰黄褐色土に黒褐色が混じる               | SD106・P1367                      | 弥生I-5             |     |
| D1SK1055 | 長楕円形 | 箱形   | 1.82      | 1.00      | 27         | N-45°-W | 黒褐色土                        | SD110                            | 弥生I-3             |     |
| D1SK1056 | 長方形  | 皿状   | 2.12      | 1.72      | 10         | N-83°-W | 灰黄褐色土にぶい黄褐色ブロックを含む          | SD110                            | 時期不明              |     |
| D1SK1057 | 不明   |      |           | (1.50)    | 22         |         | 褐灰色土(小石、土器片を多く含む)           | SD110                            | 弥生V-1~2           |     |
| D1SK1058 | 不明   |      |           |           |            |         | 黒褐色土に褐色、褐灰色シルトが混じる          | SD109                            | 時期不明              |     |
| D1SK1059 | 長方形  | 皿状   | 2.07      | 1.69      | 13         | N-21°-E | 灰黄褐色土(炭化物を含む)               |                                  | 弥生I-3             |     |
| D1SK1101 | 不明   | U字状  | (1.22)    |           |            |         | 黒褐色土                        | ST104・P1011                      | 弥生II-1~<br>III-2  |     |
| D1SK1102 | 楕円形  |      | 1.44      | 0.96      | 19         | N-46°-E | 黒褐色土                        |                                  | 弥生II-1~<br>III-2  |     |
| D1SK1103 | 楕円形  | U字状  | 1.20      | 0.84      |            | N-86°-W | 暗褐色土(やや粘質、炭化物入る)            |                                  | 弥生II-1~<br>III-2  |     |
| D1SK1104 | 不明   | 皿状   |           |           |            |         | 暗褐色土(やや粘質)                  | SD121                            | 時期不明              |     |
| D1SK1105 | 楕円形  | U字状  | (1.15)    | 0.84      |            | N-59°-W | 黒褐色土                        |                                  | 弥生II-1~<br>III-2? |     |
| D1SK1106 | 不明   | 箱形   | (1.17)    | 0.75      | 25         | N-58°-W | 黒褐色土                        | ST104                            | 弥生III-1~2         |     |
| D1SK1107 | 楕円形  | 皿状   | 1.28      | 0.65      | 8          | N-86°-W | 黒褐色土                        | P1078                            | 弥生III-1~2         |     |
| D1SK1108 | 楕円形  | 逆台形  | 2.70      | 1.45      |            | N-16°-E | 黒褐色土                        | ST102                            | 弥生III-1~2         |     |
| D1SK1109 | 楕円形  | U字状  | 2.02      | 0.78      | 19         | N-82°-W | 暗褐色土(やや粘質)                  | SD123                            | 弥生I-5             |     |
| D1SK1110 | 不明   | 皿状   | (1.10)    |           | 6          |         | 暗褐色土に黄ブロックが若干混じる            | ST102                            | 時期不明              |     |

| 遺構番号     | 形態   | 断面形 | 長径(m)  | 短径(m) | 高さ(cm) | 主軸方向    | 埋 土                         | 切合関係                        | 時 期            | 備 考             |
|----------|------|-----|--------|-------|--------|---------|-----------------------------|-----------------------------|----------------|-----------------|
| D1SK1111 | 長方形  | 皿状  | 0.90   | 0.56  |        | N-20°-E | 暗褐色土にぶい黄褐色ブロックが混じる          |                             | 時期不明           |                 |
| D1SK1112 | 方形   | 皿状  | (2.10) | 1.84  |        | N-78°-W | 黒褐色土に黄褐色が少し入る               | SD128・SK1113                | 時期不明           |                 |
| D1SK1113 | 方形   | U字状 | 1.85   | 1.65  | 32     | N-71°-W | 黒褐色土に黄褐色シルトが入る              | SD128・SK1112                | 弥生Ⅲ-1~2        |                 |
| D1SK1114 | 楕円形  | 箱形? | 2.05   | 1.04  | 40     | N-64°-E | 黒褐色土(やや粘質、炭化物、焼土、遺物が入る)     |                             | 弥生I-5          |                 |
| D1SK1115 | 楕円形  | 逆台形 | 0.87   | 0.60  |        | N-21°-E | 暗褐色土にぶい黄褐色ブロックが混じる          |                             | 時期不明           |                 |
| D1SK1116 | 楕円形? | U字状 | 1.05   | 0.72  |        | N-26°-E | 黒褐色土(黄ブロック、土器片わずかに含む)       | P1632                       | 弥生Ⅲ-1~2        |                 |
| D1SK1117 | 楕円形  | 皿状  | 1.90   | 0.45  |        | N-67°-W | 暗褐色土にぶい黄褐色ブロックが混じる          |                             | 時期不明           |                 |
| D1SK1118 | 溝状   | U字状 | 3.92   | 1.22  | 52     | N-2°-E  | 黒褐色土に黄褐色ブロックが混じる            | ST107・1506                  | 弥生V-1~3        |                 |
| D1SK1119 | 不明   | 皿状  |        |       |        |         | 黒褐色土に黄褐色、黄灰色が混じる            |                             | 時期不明           |                 |
| D1SK1120 | 楕円形  | 皿状  | 1.12   | 0.47  |        | N-74°-W | 灰黄褐色土にぶい黄橙色のブロックが混じる        |                             | 時期不明           |                 |
| D1SK1121 | 不明   | 皿状  | 1.21   |       | 14     |         | 黒褐色土にぶい黄橙色ブロックが混じる          | SD134・SK1125                | 弥生Ⅲ-1~2        |                 |
| D1SK1122 | 楕円形  | U字状 | 2.70   | 0.63  |        | N-22°-E | 暗褐色土に灰黄褐色土がまだらに混じる          |                             | 弥生V-1~3        |                 |
| D1SK1123 | 円形   | U字状 | 1.42   | 1.34  |        | N-19°-E | 黒褐色土に黄褐色シルト、炭化物焼土が少し混じる     | ST114                       | 弥生Ⅲ-1~2        |                 |
| D1SK1124 | 溝状   | U字状 | 2.45   | 0.46  |        | N-59°-W | 黒褐色土(黄褐色シルト粒、炭化物、焼土若干含む)    |                             | 弥生Ⅲ-1~2        |                 |
| D1SK1125 | 溝状   | 皿状  | (1.91) | 0.45  | 11     | N-71°-W | 黒褐色土にわずかに黄ブロックを含む           | P1507・SK1121<br>SD101       | 弥生Ⅲ-1~<br>IV-2 |                 |
| D1SK1126 | 楕円形  |     | 1.08   | 0.58  |        | N-88°-W | 黒褐色にぶい黄橙色ブロックが混じる(炭化物を少し含む) | SD129                       | 弥生IV-1~2       |                 |
| D1SK1127 | 方形   | 皿状  | 1.00   | 0.80  | 14     | N-84°-E | 黒褐色土にぶい黄橙色ブロックが少し混じる        | ST109                       | 弥生II-1~2       |                 |
| D1SK1128 | 円形   | U字状 | 0.90   | 0.82  | 25     |         | 黒褐色土にぶい黄褐色のブロック、炭化物を少し含む    |                             | 弥生I-5~<br>II-1 |                 |
| D1SK1129 | 楕円形  | U字状 | 1.10   | 0.83  | 21     | N-11°-W | 黒褐色土(炭化物を含む)                | ST117・SK1132                | 弥生IV-1~2       |                 |
| D1SK1130 | 隅丸方形 | U字状 | 1.53   | 1.21  | 33     | N-70°-E | 黒褐色土にぶい黄褐色ブロック、炭化物含む        | SK1132                      | 弥生Ⅲ-1~2        |                 |
| D1SK1131 | 方形   |     | 0.64   | 0.54  |        | N-88°-W | 黒褐色土に褐色ブロックが混じる             |                             | 時期不明           |                 |
| D1SK1132 | 不明   | 皿状  | (0.95) |       | 11     |         |                             | SK1130・SK1129<br>ST117内(消滅) | 時期不明           | SK1129<br>上面で検出 |
| D1SK1133 | 楕円形  |     | 3.15   | 0.69  |        | N-6°-E  |                             | ST115                       | 弥生II-IV?       |                 |
| D1SK1134 | 円形   |     | 0.95   | 0.87  |        | N-0°    | 黒褐色土に黄褐色が混じる                |                             | 弥生II-IV?       |                 |
| D1SK1135 | 楕円形? | 皿状  | 1.02   | 0.88  |        | N-66°-W | 黒褐色土に黄褐色が混じる                | ST109                       | 時期不明           |                 |
| D1SK1138 | 不明   | U字状 | (1.09) |       |        |         | 黒褐色土に黄褐色、焼土粒が少し混じる          |                             | 弥生IV-1~2       |                 |
| D1SK1139 | 長方形  | 皿状  | (1.35) | 0.87  |        | N-68°-W | 暗褐色土にぶい黄褐色ブロックを多く含む         | SD138                       | 弥生Ⅲ-IV?        |                 |
| D1SK1140 | 方形   | 箱形  | 0.97   | 0.86  | 28     | N-15°-E | 暗褐色土(わずかに土器片含む)             | SK1141                      | 弥生Ⅲ-1~2        |                 |
| D1SK1141 | 溝状   | U字状 | (1.50) | 0.40  | 8      | N-76°-W | 黒褐色土                        | SK1140                      | 弥生Ⅲ-1~2        |                 |
| D1SK1142 |      |     |        |       |        |         | 褐色土にぶい褐色が混じる                | SR102                       | 時期不明           |                 |
| D1SK1143 | 不明   |     | (0.85) | 0.48  | 9      |         |                             |                             | 弥生V-1~3        |                 |
| D1SK1144 | 楕円形  | U字状 | 0.93   | 0.64  |        | N-9°-E  | 黒褐色土に黄褐色が混じる(粘性強い)          |                             | 時期不明           |                 |
| D1SK1150 | 不明   | 皿状  |        |       |        |         | 黒褐色土に黄ブロック、砂が若干混じる          | SR102                       | 時期不明           |                 |
| D1SK1151 | 楕円形? |     | 0.83   | 0.60  |        | N-57°-W | 黒褐色土に黄褐色が混じる                |                             | 時期不明           |                 |
| D1SK1152 | 円形   | 皿状  | 1.02   | 0.92  | 22     | N-13°-E | 黒褐色土                        | ST105                       | 時期不明           |                 |
| D1SK1153 | 隅丸方形 | U字状 | 1.18   | 0.77  | 27     | N-23°-W | 黒褐色土に黄褐色が混じる                | ST105                       | 時期不明           |                 |
| D1SK1154 | 楕円形  | U字状 | 1.02   | 0.58  | 56     | N-70°-W | 黒褐色土に黄褐色が混じる                | ST105                       | 時期不明           |                 |
| D1SK1155 | 不整形  |     | 1.18   | 0.93  | 15     | N-75°-W |                             | ST105・ST106<br>ST107        | 時期不明           |                 |
| D1SK1156 | 楕円形  | 皿状  | 1.00   | 0.58  | 15     | N-16°-E | 暗褐色土に黄褐色が混じる                | ST107                       | 時期不明           |                 |
| D1SK1157 | 楕円形  | 皿状  |        |       |        | N-2°-E  | 黒褐色土に黄褐色が混じる                | ST107・SK1118                | 時期不明           |                 |
| D1SK1158 | 方形   |     | 0.96   |       |        |         |                             | ST105                       | 時期不明           |                 |

| 遺構番号     | 形態   | 断面形 | 長径<br>(m) | 短径<br>(m) | 深さ<br>(cm) | 主軸方向    | 埋 土                                          | 切合関係                  | 時 期           | 備 考 |
|----------|------|-----|-----------|-----------|------------|---------|----------------------------------------------|-----------------------|---------------|-----|
| D1SK1159 | 隅丸方形 | 箱形  | 1.35      | 0.97      | 29         | N-30°-E | 黒褐色土(やや粘質)                                   | ST109                 | 時期不明          |     |
| D1SK1201 | 長方形  |     | 1.23      | 1.10      |            | N-3°-W  | 暗茶色粘土(土器片含む)                                 |                       | 時期不明          |     |
| D1SK1202 | 長方形  | 箱形  | 2.04      | 1.48      | 20         | N-5°-W  | 暗茶色粘土(土器片含む)                                 | P1812                 | 弥生Ⅳ-2         |     |
| D1SK1203 | 長方形  |     | 1.41      | 0.86      |            | N-9°-E  |                                              |                       | 弥生Ⅱ-Ⅳ?        |     |
| D1SK1204 | 長方形  |     | 1.57      | 0.90      |            | N-66°-W |                                              |                       | 弥生Ⅲ-1~<br>Ⅳ-2 |     |
| D1SK1205 | 長方形  |     | 2.78      | 0.90      |            | N-40°-E |                                              | ST122                 | 弥生Ⅴ-1-2?      |     |
| D1SK1206 | 不明   |     | (1.10)    |           |            |         |                                              | ST122                 | 時期不明          |     |
| D1SK1207 | 不明   |     |           |           |            |         | 茶褐色粘土                                        |                       | 時期不明          |     |
| D1SK1208 | 方形   | 皿状  | (1.13)    | (1.05)    | 18         |         | 淡黒褐色粘土                                       | SK1211・SK1207         | 弥生Ⅲ-1-2       |     |
| D1SK1209 | 円形   |     | 0.80      | 0.72      |            |         |                                              |                       | 弥生Ⅱ-Ⅳ         |     |
| D1SK1210 | 楕円形  |     | 1.05      | 0.87      |            | N-76°-W | 1 灰茶色粘土<br>2 濃茶色粘土                           |                       | 時期不明          |     |
| D1SK1211 | 不明   |     |           |           |            |         | 淡暗褐色粘土                                       |                       | 時期不明          |     |
| D1SK1212 | 不明   |     |           |           |            |         |                                              |                       | 時期不明          |     |
| D1SK1213 | 不明   | 箱形? | (1.89)    |           | 22         |         | 1 濃茶色粘質土<br>2 濃茶色粘質土に黄色シルトが多く混じる<br>3 黄茶色粘質土 |                       | 弥生Ⅴ-1-2       |     |
| D1SK1214 | 方形   |     | 0.68      | 0.58      |            | N-55°-E |                                              |                       | 時期不明          |     |
| D1SK1215 | 不明   |     | (1.20)    |           | 12         |         |                                              | SK1217                | 弥生Ⅲ-1-2       |     |
| D1SK1216 | 不明   |     | (0.80)    |           |            |         |                                              |                       | 時期不明          |     |
| D1SK1217 | 長方形  | 箱形  | 1.87      | 0.95      | 44         | N-84°-E |                                              | SK1215                | 弥生Ⅳ-1-2       |     |
| D1SK1218 | 円形   |     | 0.85      |           |            |         |                                              | ST119                 | 時期不明          |     |
| D1SK1302 | 不明   |     |           |           |            |         | 暗褐色土に黄色ブロックを少量含む                             |                       | 時期不明          |     |
| D1SK1303 | 方形   | 箱形? | 1.09      | (1.0)     | 28         | N-73°-W |                                              | SD106・SD1007          | 弥生Ⅰ-3         |     |
| D1SD111  | 溝状   | U字状 | (3.55)    | (0.82)    | 30         | N-23°-E | 黒褐色土に暗褐色が多く混じる                               | SK1015                | 時期不明          |     |
| D1SD121  | 溝状   | U字状 | 6.52      | 1.10      | 35         | N-63°-W | 黒褐色土に黄褐色が混じる                                 | ST101                 | 時期不明          |     |
| D1SD122  | 溝状   | U字状 | 5.32      | 0.70      | 31         | N-86°-W | 暗褐色土に褐色が混じる                                  |                       | 弥生Ⅳ-1-2       |     |
| D1SD124  | 溝状   | U字状 | 2.75      | 0.39      | 20         | N-1°-W  | 黒褐色土                                         |                       | 弥生Ⅳ-1~<br>Ⅴ-2 |     |
| D1SD125  | 溝状   | U字状 | (4.00)    | 0.55      | 17         | N-69°-W | 黒褐色土                                         | SK1116                | 時期不明          |     |
| D1SD126  | 溝状   | 皿状  | 3.85      | 0.50      | 5          | N-31°-E | 暗褐色土(やや粘質)                                   |                       | 時期不明          |     |
| D1SD127  | 溝状   | 皿状  | 3.11      | 0.65      | 13         | N-44°-E | 暗褐色土に若干褐色ブロックが混じる                            |                       | 弥生Ⅲ-1-2       |     |
| D1SD128  | 溝状   | U字状 | 4.16      | 0.37      | 23         | N-74°-W | 黒褐色土に黄褐色が混じる                                 | SK1113                | 弥生Ⅳ-1-2       |     |
| D1SD129  | 溝状   | U字状 | (8.95)    | 1.20      | 41         | N-74°-W | 黒褐色土                                         | ST103・SK1126<br>SD101 | 弥生Ⅴ-1-2       |     |
| D1SD130  | 溝状   | U字状 | (6.35)    | 0.68      | 25         | N-89°-E | 暗褐色土                                         | SD101                 | 弥生Ⅱ-Ⅵ         |     |
| D1SD134  | 溝状   | 皿状  | 2.72      | 0.52      | 12         | N-68°-W | 黒褐色土                                         | SK1121・SD101          | 弥生Ⅳ-1-2       |     |
| D1SD135  | 溝状   | U字状 | 6.08      | 0.62      | 19         | N-84°-W | 黒褐色土(やや粘質)                                   | ST110・ST114           | 時期不明          |     |
| D1SD136  | 溝状   | U字状 | 3.38      | 0.55      | 20         | N-87°-W | 黒褐色土に黄褐色が混じる                                 | ST114・ST115           | 時期不明          |     |
| D1SD137  | 溝状   | U字状 | (2.00)    | 0.60      | 21         | N-60°-W | 黒褐色土に黄褐色が混じる                                 | ST105                 | 弥生Ⅲ-1~<br>Ⅳ-2 |     |
| D1SD138  | 溝状   | U字状 | 3.42      | 0.42      | 36         | N-79°-E | 黒褐色土(やや粘質)                                   | SK1139                | 弥生Ⅳ-1-2       |     |
| D1SD139  | 溝状   | 皿状  | (3.91)    | 0.50      | 5          | N-72°-W | 黒褐色土に黄褐色が混じる                                 |                       | 弥生Ⅱ-Ⅵ?        |     |

## D1SK1004(D1-26 図)

時期；弥生Ⅰ-3~5 形状；隅丸長方形 主軸方向；N-21°-E

規模；2.15×1.27m 深さ 0.29m 断面形態；U字状

埋土；暗褐色シルト

付属遺構；— 機能；—

出土遺物；弥生土器、石包丁(未製品)、叩石、台石、サヌカイト剥片

所見；調査区東部SD106と109に挟まれた所に位置し、西側を古代のP1118に切られる。隅丸長方形の土坑で、北側がテラス状になり中央部へなだらかに落ち込む。遺物は埋土中から出土し、細片

には煤が付着したものが多かった。図示できたのは壺(1)、蓋(2)である。2の蓋は被熱赤色化している。石器は埋土中から石包丁の未製品、叩石、台石、サヌカイト剥片が出土した。遺構の時期は弥生前期中葉~末と考えられる。

**D1SK1005**(D1-26 図)

**時期**；弥生I-4~5 **形状**；不明 **主軸方向**；(N-19°-E)

**規模**；(1.92)m **深さ** 0.18m **断面形態**；皿状

**埋土**；黒褐色シルト

**付属遺構**；— **機能**；—

**出土遺物**；弥生土器、小型石斧、叩石、サヌカイト剥片

**所見**；調査区東部に位置し、遺構の東部を古代のSD110に切られる。SK1025と切り合うが、先後関係は不明である。遺物は埋土中から細片が約280点出土した。図示できたのは壺(1)、甕(2)である。2の甕は上胴部ににぶい沈線が巡る。石器は自然石の先だけ磨いた小型石斧(3)、叩石、サヌカイト剥片が出土した。遺構の時期は弥生前期後葉と考えられる。

**D1SK1010**(D1-27 図)

**時期**；弥生I-3 **形状**；楕円形 **主軸方向**；N-12°-E

**規模**；2.08×(1.21)m **深さ** 0.28m **断面形態**；不明

**埋土**；黒褐色シルト

**付属遺構**；— **機能**；—

**出土遺物**；弥生土器(壺1、甕4、鉢2)、玦状耳飾り

**所見**；調査区の北東部に位置する楕円形の土坑で、東側を大きく攪乱に切られ形状は不明である。埋土は3層で、黒褐色シルトに黄褐色が混じる。床面の東南部に15cmの落ち込みがあり、切り合いの可能性はあるが、ここでは1つの土坑として扱った。遺物は埋土中から出土し、大部分の細片は下層に集中した。図示できたのは壺(1)、甕(2~5)、鉢(6・7)である。甕には刻目を持つもの、沈線が巡るもの、突帯を持つものがみられる。6の鉢は外面横方向にヘラミガキが残り黒色研磨が施されている。1、4、5などから遺構の時期は弥生前期中葉とした。また3層から、数点の弥生細片とともに玦状耳飾り(8)が出土している。薄く扁平な蛇紋岩で、約半分に欠損し補修孔が認められ、もとは隅丸三角形と考えられる。この落ち込みは別遺構の可能性が残るが、攪乱に切られて確認できなかった。縄文時代の遺構、遺物を検出したJ3・H・M区との関連が考えられる。

**D1SK1013**(D1-28 図)

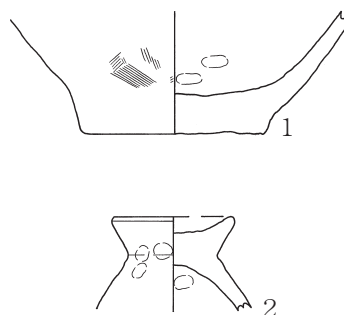
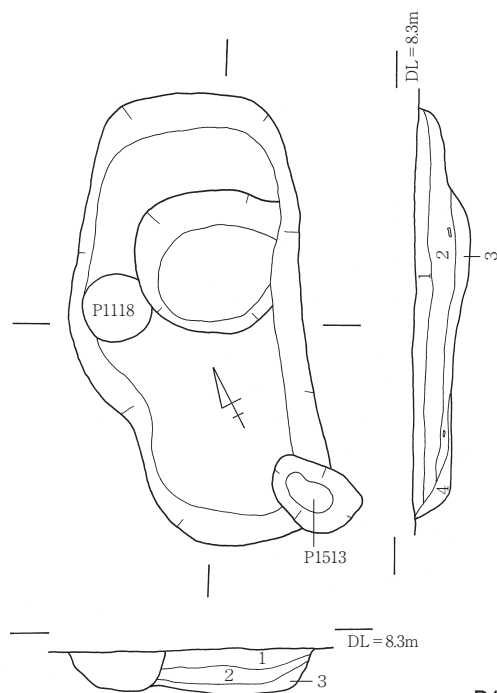
**時期**；不明 **形状**；方形 **主軸方向**；N-32°-E

**規模**；1.40×1.35m **深さ** 0.37m **断面形態**；箱形

**埋土**；暗褐色シルト

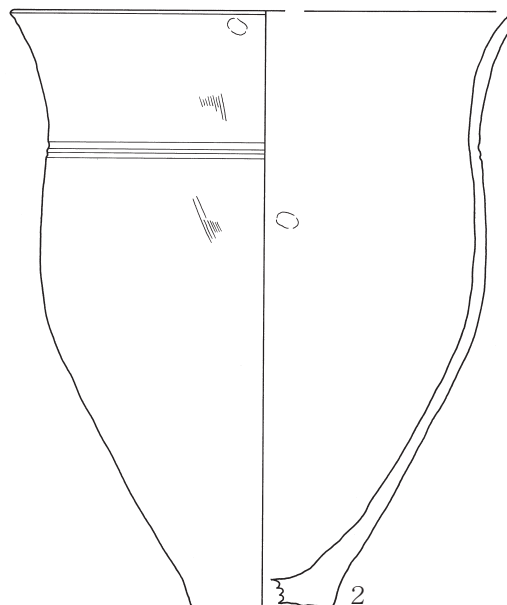
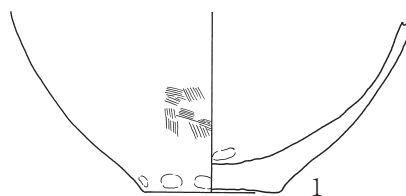
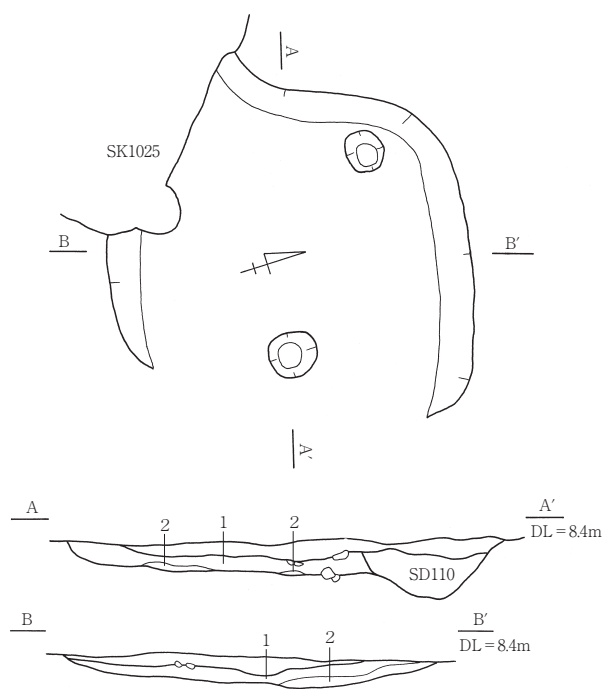
**付属遺構**；— **機能**；—



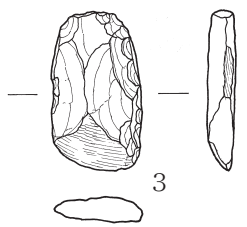


- 1 暗褐色シルトに黄ブロック土器片、炭化物を含む
- 2 暗褐色シルトに黄ブロック土器片若干含む 砂混じり
- 3 褐灰色シルトに黄粒ブロック土器片若干含む
- 4 黒褐色シルトやや砂っぽい黄ブロックを若干含む

D1SK1004



- 1 黒褐色シルトに黄灰色シルトが混じる
- 2 黄褐色シルトに黒褐色ブロックが入る



D1SK1005



D1-26 図 D1SK1004・1005

**出土遺物**；弥生土器、打製石鏃、石錐

**所見**；調査区北東部に位置する方形の土坑で、SK1012 を切る。埋土は明黄褐色シルトに灰黄褐色ブロックが混じる単一層である。遺物は少量の細片で、時期を決める事はできなかった。石器では打製石鏃(1)、石錐(2)が出土した。

**D1SK1015**(D1-29 図)

**時期**；弥生I-3 **形状**；不明 **主軸方向**；N-30°-E

**規模**；1.43×(1.36)m **深さ** 0.43m **断面形態**；U字状

**埋土**；灰黄褐色シルト

**付属遺構**；— **機能**；—

**出土遺物**；弥生土器(壺3、甕1、蓋1)、叩石、台石、サヌカイト剥片

**所見**；調査区北東部に位置する。北と東側が攪乱のため形状は不明であるが、確認できる長軸から隅丸方形の土坑の可能性はある。遺物は3~4層から集中して出土した。前期中葉のものが多いが、1個体になるようなものはない。図示できたのは壺(1~3)、甕(4)、蓋(5)である。5の蓋は被熱しており、床面から出土した。石器は叩石、台石(6)、サヌカイト剥片が出土した。遺構の時期は弥生前期中葉と考えられる。

**D1SK1016**(D1-28 図)

**時期**；弥生II~IV **形状**；溝状 **主軸方向**；不明

**規模**；(3.0)m **深さ** 0.1m **断面形態**；皿状

**埋土**；にぶい黄橙色シルト

**付属遺構**；— **機能**；—

**出土遺物**；弥生土器、小型石斧

**所見**；調査区東部に位置する溝状土坑である。遺構の大部分は調査区外に広がる為規模、形状は不明である。検出時はSK1006に切られると考えたが、遺物から時期を決める事はできず、先後関係は不明である。遺物は埋土中から少量出土した。図示できたのは貼付口縁を持つ壺(1)である。石器は小型石斧(2)が出土した。遺構の時期は弥生中期と考えられる。

**D1SK1017**(D1-28 図)

**時期**；弥生I-4~5 **形状**；楕円形 **主軸方向**；N-1°-W

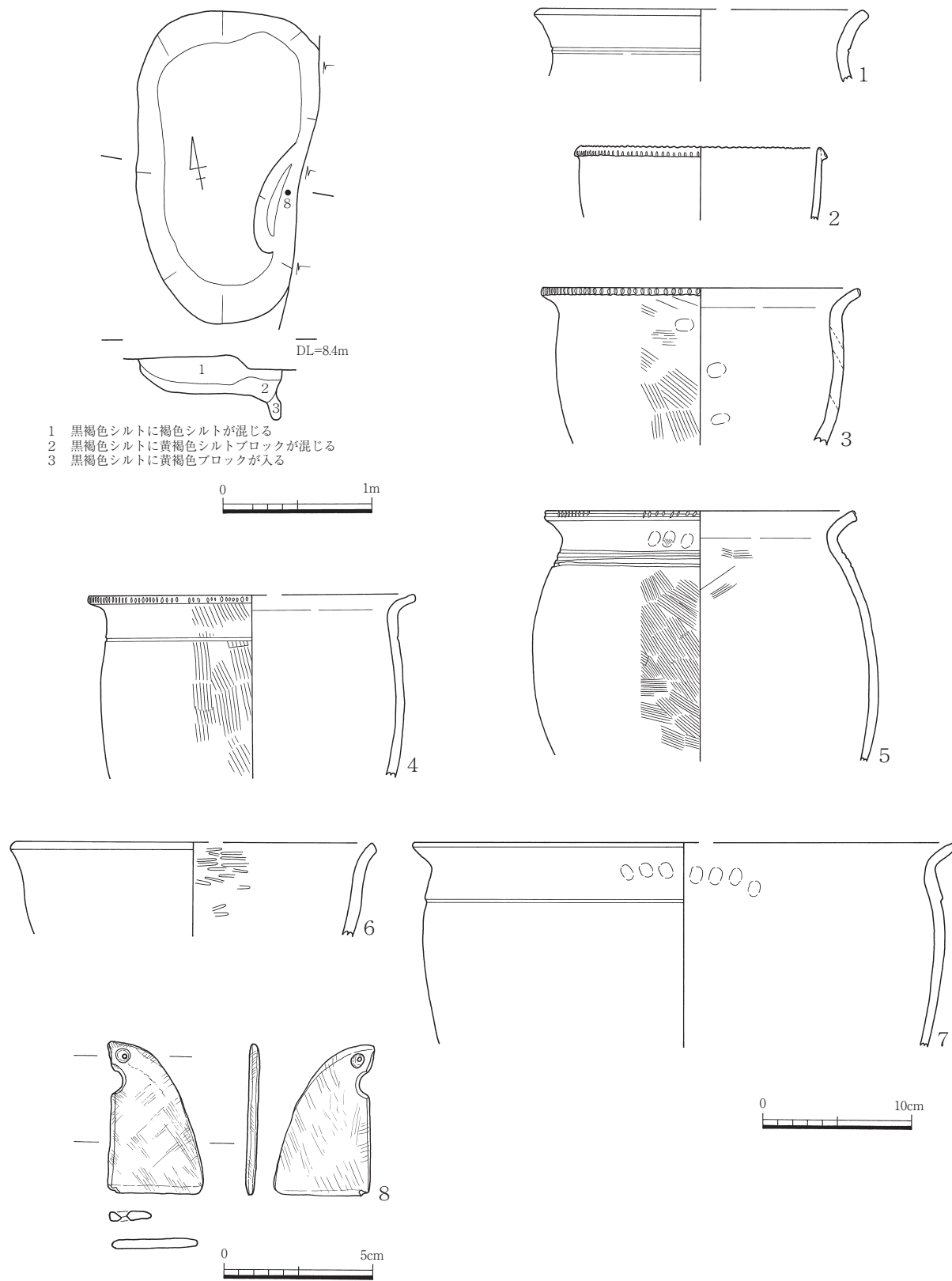
**規模**；1.67×0.99m **深さ** 0.26m **断面形態**；箱形

**埋土**；にぶい黄褐色シルト

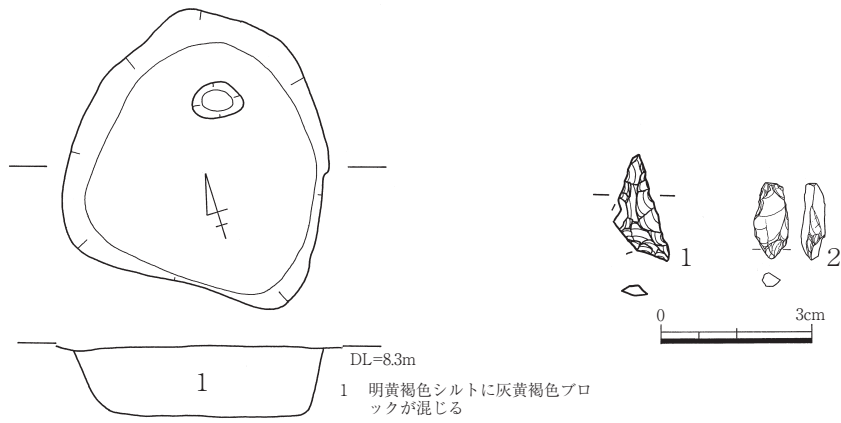
**付属遺構**；— **機能**；—

**出土遺物**；弥生土器、サヌカイト剥片

**所見**；調査区北東部に位置しP1116、1256に切られる。遺物は細片が多く、埋土中から出土した。図示できたのは、断面三角形の小突帯を貼付した口縁部(1・2)で1は甕である。遺構の時期は弥生

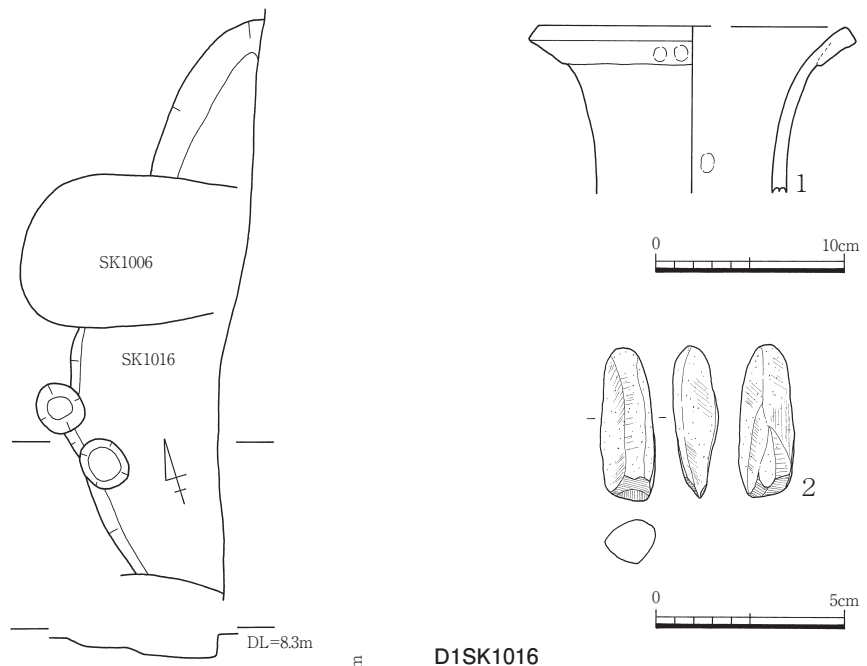


D1-27 図 D1SK1010

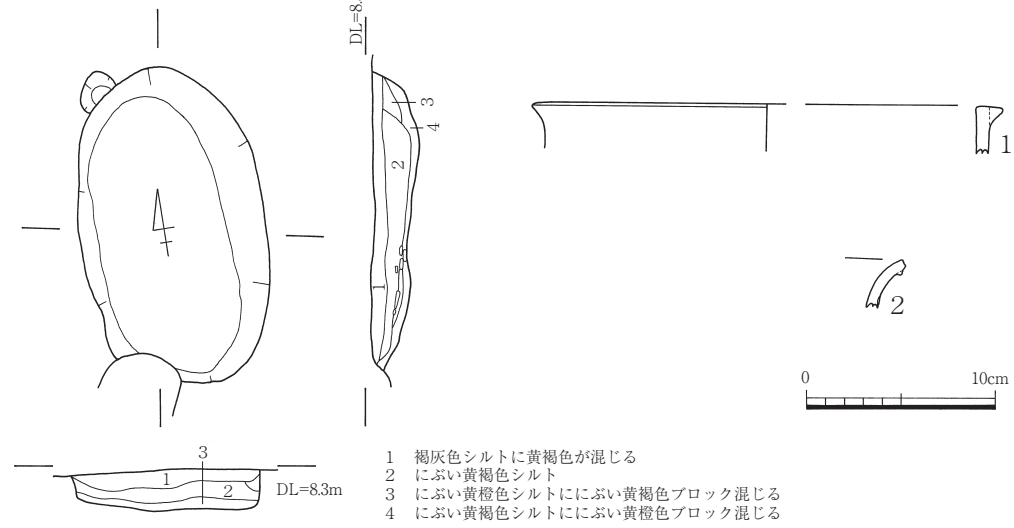


1 明黄褐色シルトに灰黄褐色ブロックが混じる

D1SK1013



D1SK1016

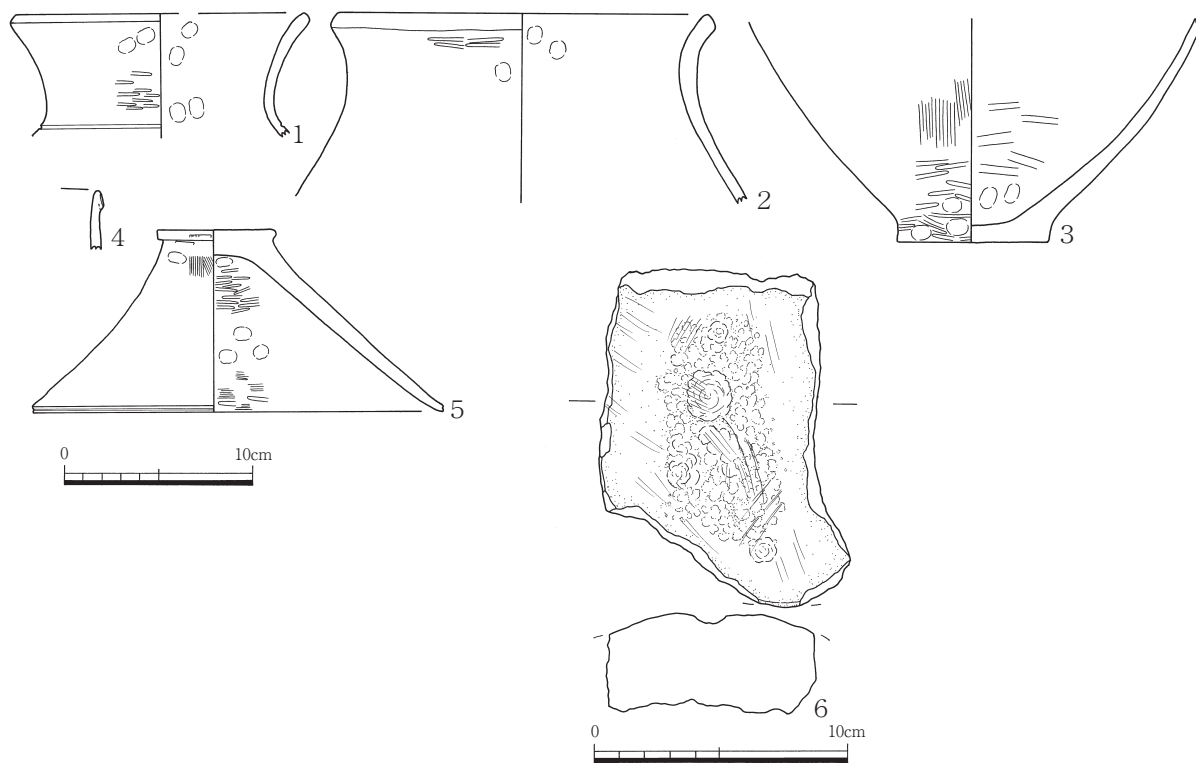
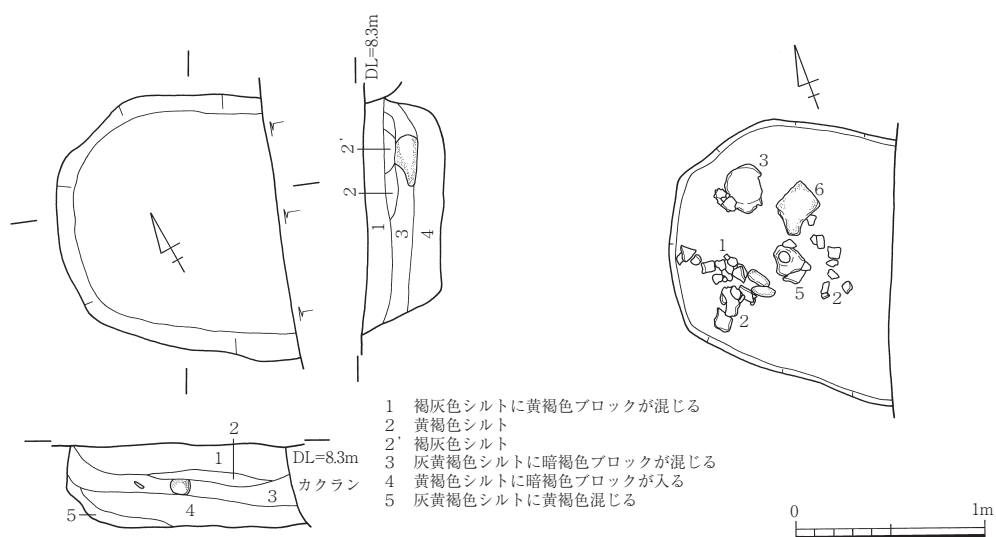


1 褐灰色シルトに黄褐色が混じる  
 2 にぶい黄褐色シルト  
 3 にぶい黄褐色シルトににぶい黄褐色ブロック混じる  
 4 にぶい黄褐色シルトににぶい黄褐色ブロック混じる

D1SK1017



D1-28 図 D1SK1013・1016・1017



D1-29 図 D1SK1015

前期後葉と考えられる。

D1SK1018 (D1-30 図)

時期；弥生Ⅱ-1~2 形状；楕円形 主軸方向；N-45°-E

規模；1.74×0.61m 深さ 0.11m 断面形態；皿状

埋土；褐灰色シルト

付属遺構；— 機能；—

出土遺物；弥生土器(壺1、甕2)、叩石、サヌカイト剥片

所見；調査区の北東部に位置し、P1113と接する。削平により非常に浅く、単一層である。遺物は埋土中から少量の細片が出土し、煤が付着したものが多い。図示できたのは壺(1)、甕(2・3)である。1は口縁内面に扁平刻目突帯3条を貼付している。3は貼付口縁と思われるが、摩耗が著しく図化できなかつた。石器では叩石とサヌカイト剥片が出土したが、図示できるものはない。遺構の時期は弥生中期前葉と考えられる。

D1SK1020(D1-30 図)

時期；弥生I-3 形状；長方形 主軸方向；N-61°-W

規模；(1.15)×0.77m 深さ0.15m 断面形態；不明

埋土；黒褐色シルト

付属遺構；— 機能；—

出土遺物；弥生土器、叩石

所見；調査区の東部に位置する。遺構は調査区西壁に切られるが、長方形の土坑と考えられる。床面でピット2個を検出した。遺物は埋土中から少量出土した。図示できたのは、複線山形文を施した壺の胴部片(1)である。石器は叩石(2)が出土した。遺構の時期は弥生前期中葉と考えられる。

D1SK1021(D1-31 図)

時期；弥生I-5 形状；楕円形 主軸方向；不明

規模；(1.80)m 深さ0.29m 断面形態；U字状

埋土；黒褐色シルト

付属遺構；— 機能；—

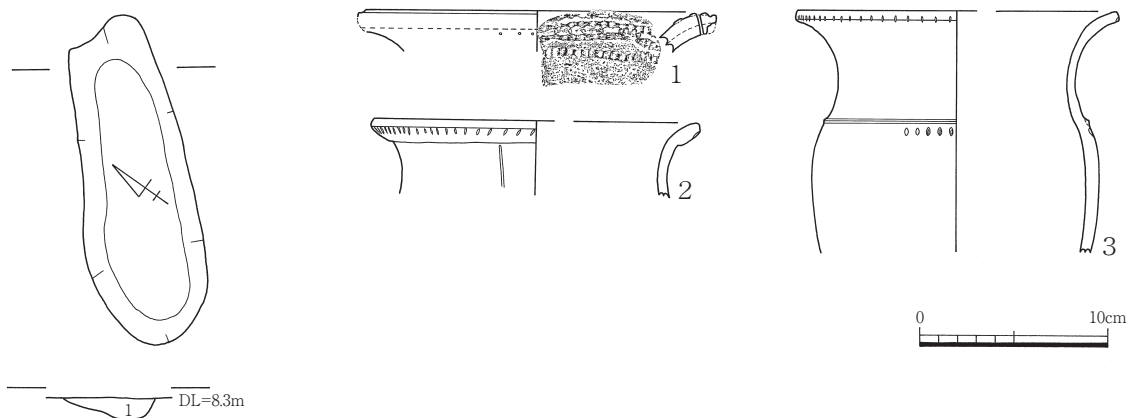
出土遺物；弥生土器(壺4、甕18、蓋1)、サヌカイト剥片

所見；調査区東の中央部に位置する。遺構の西側は調査区外に広がるが、楕円形の土坑と推測できる。遺物は主として中層から集中して出土し、床面の遺物は見られない。図示できたのは壺(1~4)、甕(5~11)、蓋(12)である。この他に器種を確認できた口縁部21点のうち壺2点(9.5%)、甕18点(85.7%)、蓋1点(4.8%)で圧倒的に甕が多い。甕の口縁部は如意形が8点、逆L形が3点、刻目を持つ南四国型が7点(うち県西部の土器が4点)に分けることができる。3は壺の胴部片で、上下2個の爪状圧痕が残る突帯を貼付し、多条沈線がめぐる。5は県西部の土器で、口縁外面と肩部に微隆起帯が巡る。遺構の時期は弥生前期末と考えられる。

D1SK1023(D1-30 図)

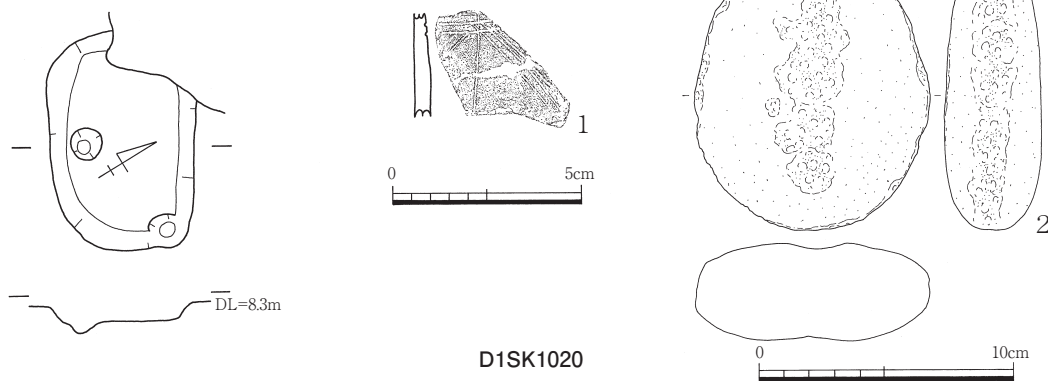
時期；弥生I-3 形状；不明 主軸方向；不明

規模；(1.3)m 深さ0.13m 断面形態；皿状

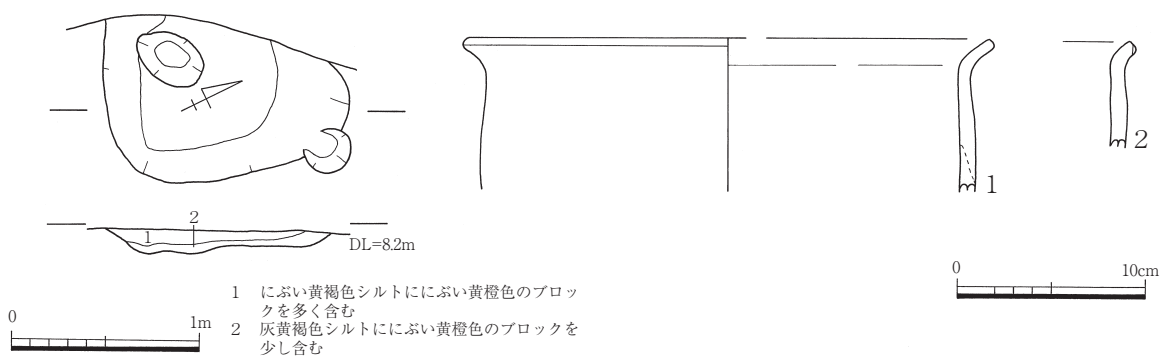


1 褐灰色シルトに暗褐色ブロックが混じる

D1SK1018



D1SK1020



1 にぶい黄褐色シルトににぶい黄橙色のブロックを多く含む  
2 灰黄褐色シルトににぶい黄橙色のブロックを少し含む

D1SK1023

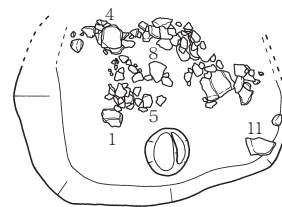
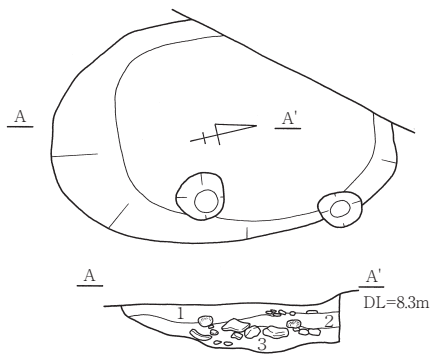
D1-30 図 D1SK1018・1020・1023

埋土：灰黄褐色シルト

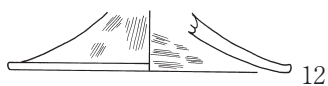
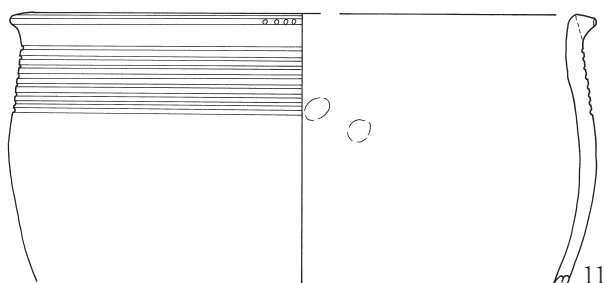
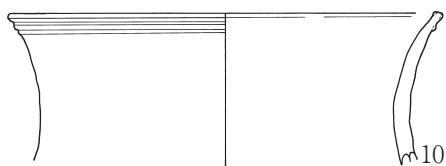
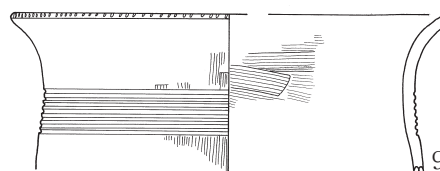
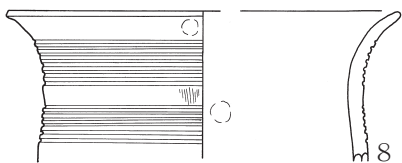
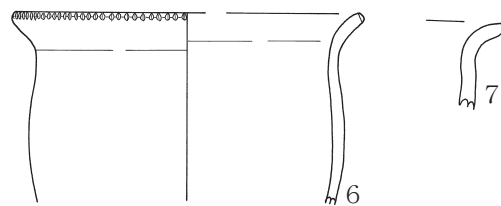
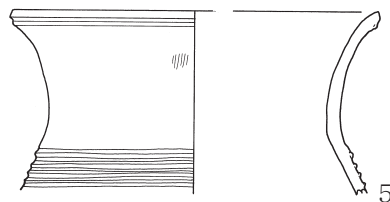
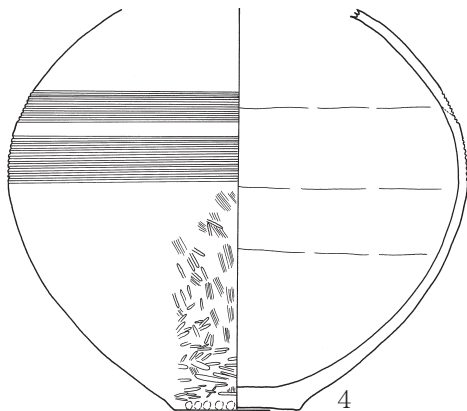
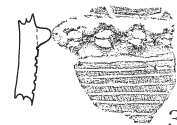
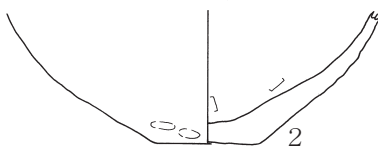
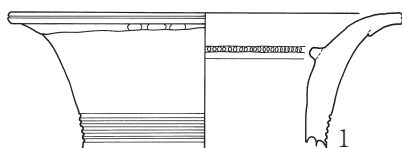
付属遺構：— 機能：—

出土遺物：弥生土器

所見：調査区南東部に位置する。SK1002、SD106 に切られて規模、形状は不明である。遺物は埋

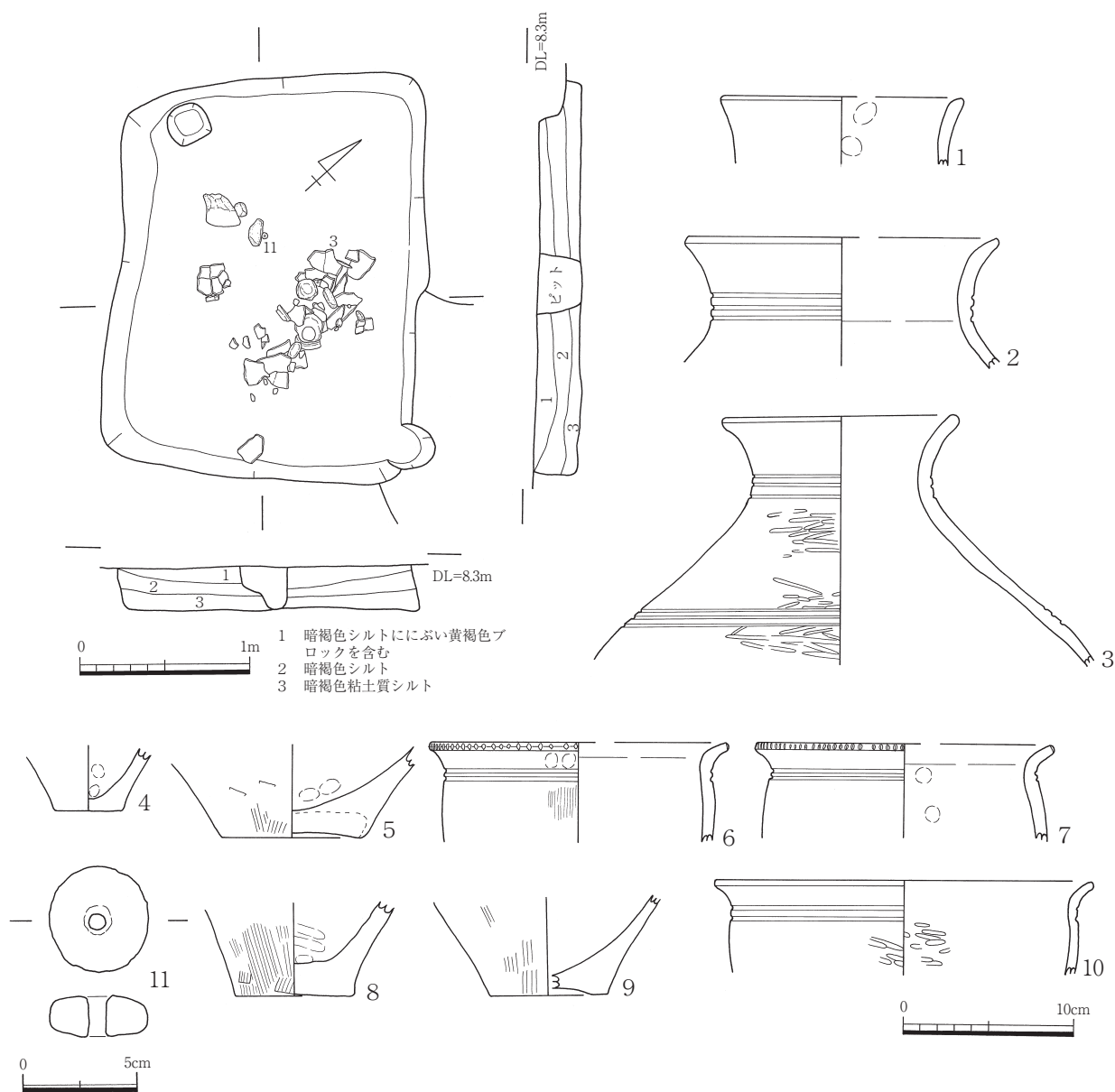


- 1 にぶい黄褐色シルト
- 2 黒褐色シルトに暗褐色が若干混じる炭化物を含む
- 3 にぶい黄褐色シルトににぶい黄橙色ブロックが混じる



D1-31 図 D1SK1021





D1-32 図 D1SK1025

土中から少量の細片が出土した。このうち図示できたのは、甕 2 点(1・2)である。1 は口縁部に全  
面刻目を持つが、摩耗が著しく図化できなかった。遺構の時期は弥生前期中葉と考えられる。

#### D1SK1025 (D1-32 図)

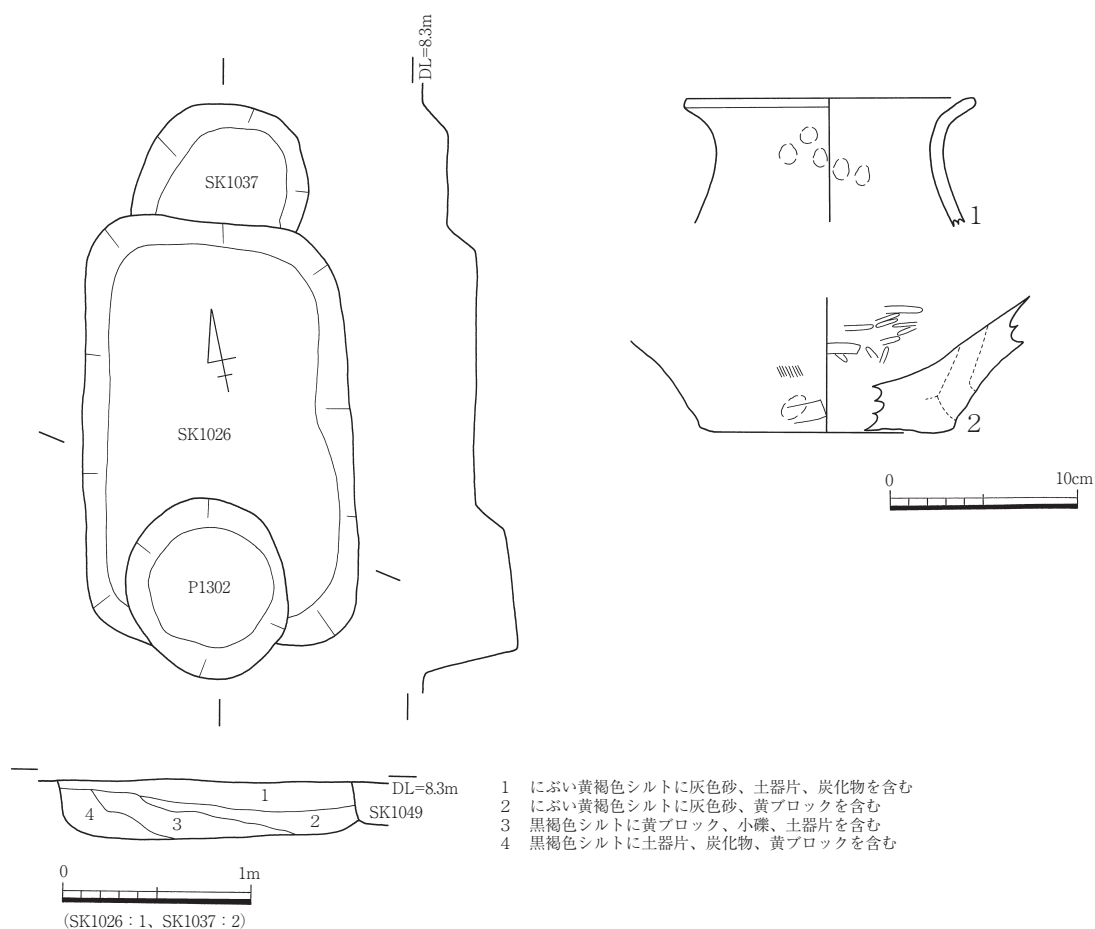
時期：弥生I-3 形状：長方形 主軸方向：N-44°-W

規模：2.68×1.75m 深さ 0.27m 断面形態：箱形

埋土：暗褐色シルト

付属遺構：— 機能：貯蔵穴?

出土遺物：弥生土器(壺 12、甕 14、鉢 1)、紡錘車



D1-33 図 D1SK1026・1037

**所見**；調査区の北東部に位置し、SD109、SK1005 に切られる。遺物は下層から多く出土した。また中央部の床面および床直上に大型壺の胴部片、紡錘車(11)、円礫が散乱し、一括性の可能性が高い。図示できたのは壺(1~5)、甕(6~9)、鉢(10)である。6、10 は下層、他は埋土中から出土した。土器組成は器種が確認できた口縁部 26 点のうち壺 12 点(46.2%)、甕 14 点(53.8%)である。壺の 1 は県西部の土器の可能性が高い。2 は頸部にヘラ描沈線 3 条が巡る。遺構の時期は弥生前期中葉と考えられる。

**D1SK1026**(D1-33 図)

**時期**；弥生I-3 **形状**；長方形？ **主軸方向**；N-11°-E

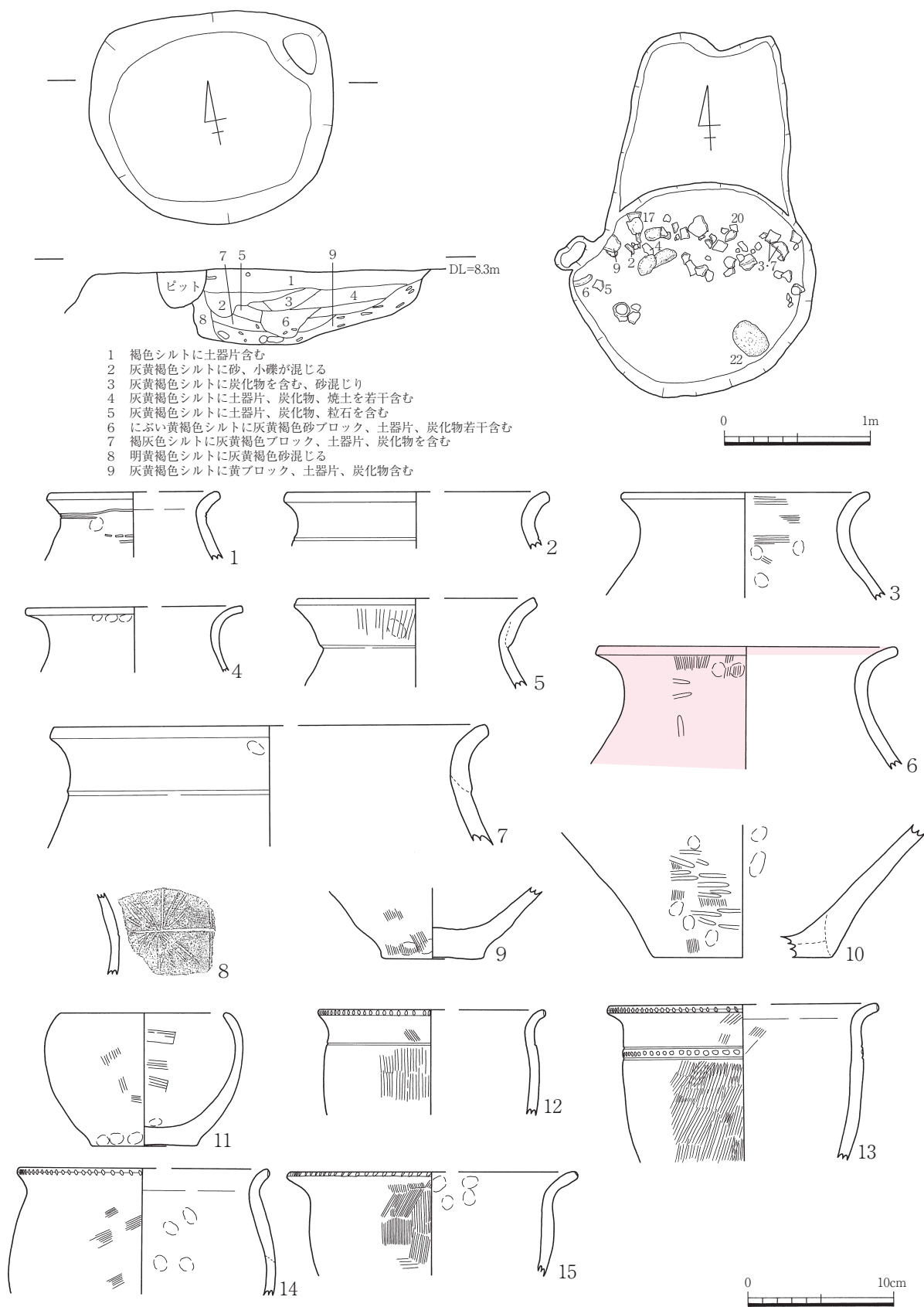
**規模**；2.20×1.43m **深さ** 0.31m **断面形態**；U字状

**埋土**；黒褐色シルト

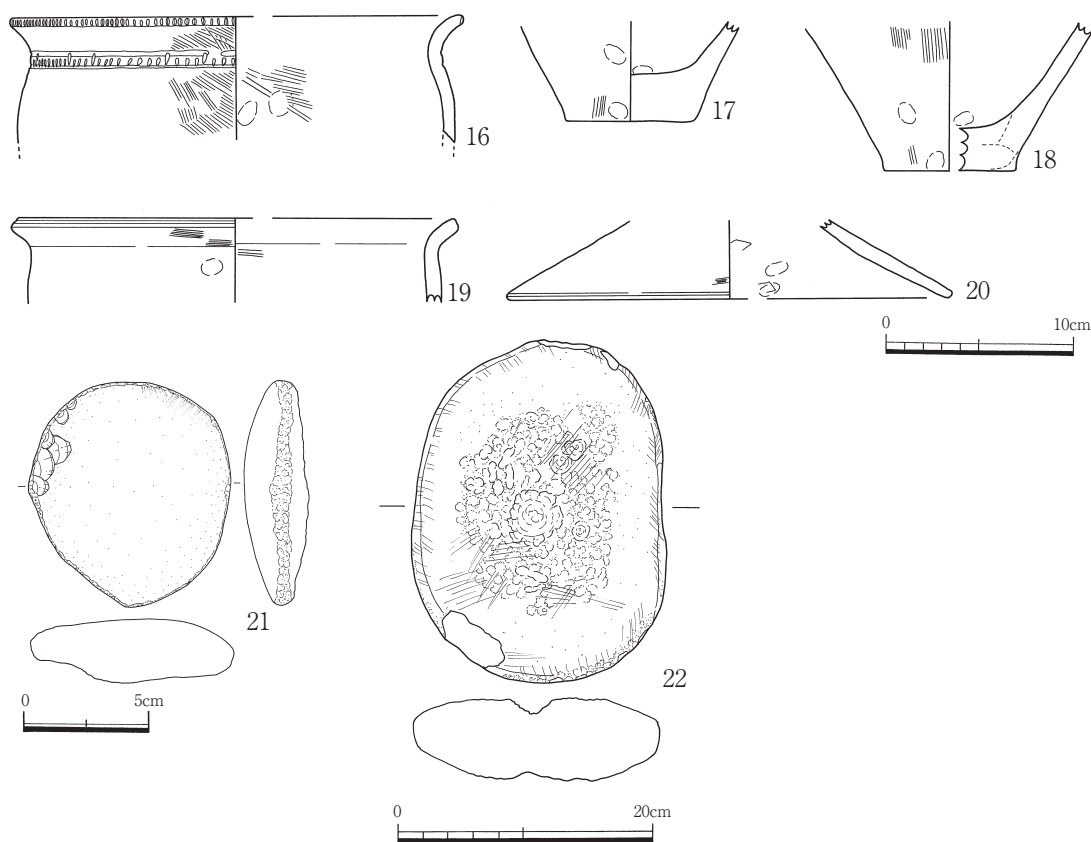
**付属遺構**；— **機能**；—

**出土遺物**；弥生土器、サヌカイト剥片

**所見**；調査区東部に位置し、SK1037、1049 と切り合うが先後関係は不明である。近代のP1302に切られる。遺物の多くは前期中葉の土器片で、埋土中から出土した。図示できたのは、被熱赤色化



D1-34 図 D1SK1027(1)



D1-35 図 D1SK1027(2)

した壺(1)である。この遺構の時期は弥生前期中葉と考えられる。

**D1SK1027** (D1-34・35 図)

**時期**；弥生I-3 **形状**；隅丸方形 **主軸方向**；N-64°-W

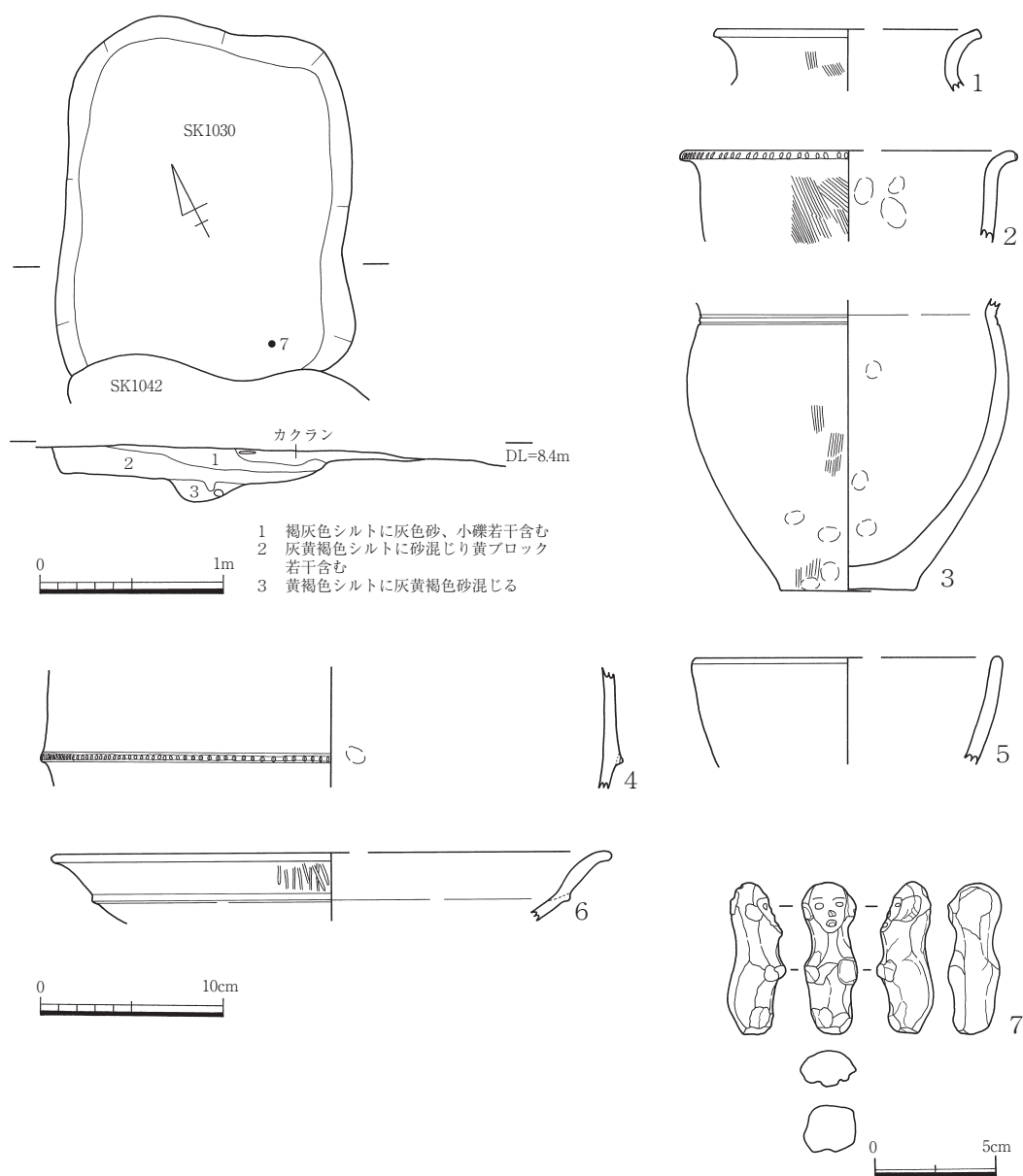
**規模**；1.65×1.46m **深さ** 0.51m **断面形態**；U字状

**埋土**；灰黄褐色シルト

**付属遺構**；— **機能**；—

**出土遺物**；弥生土器(壺 16、甕 29、鉢 2、蓋 5)、叩石、石斧、砥石、台石

**所見**；調査区東部の中央に位置し、SK1036 を切る。遺物のごく少量の前期末の土器が入るが、大多数は前期中葉のもので最下層の北半分に集中して出土した。図示できたのは壺(1~11)、甕(12~18)、鉢(19)、蓋(20)である。口縁部から土器組成をみると壺 16 点(30.8%)、甕 29 点(55.8%)、鉢 2 点(3.8%)、蓋 5 点(9.6%)である。壺は大型壺 1 点の他はすべて中型壺で、有段部を持つもの 2 点、少条沈線を持つもの 3 点で他は無文である。甕は前期末の 2 点を除いた 27 点のうち、1 条沈線を有するもの 2 点で 2 条沈線を有し間に列点文を持つものが 3 点である。器種別に特徴を見ると、壺の 5 は有段で 6 は赤彩の可能性がある。8 は胴部片で、田の字状区画の中に木葉文を施す。11 は無頸壺である。甕の 14 は口縁端部下半に刻目を持ち、他は全面刻目である。16 は頸部にヘラ描き沈



D1-36 図 D1SK1030

線 2 条の間に列点文を施す。石器は叩石(21)を含む 4 点、石斧、砥石 2 点、台石(22)が出土した。遺構の時期は弥生前期中葉と考えられる。

**D1SK1030**(D1-36 図)

時期：弥生 V-3 形状：長方形 主軸方向：N-27°-E

規模：(1.88)×1.55m 深さ 0.3m 断面形態：不明

埋土：灰黄褐色シルト

付属遺構：— 機能：—

出土遺物：弥生土器(甕 4、鉢 1、高杯 1)、人面動物形土製品

**所見**；調査区の南東部に位置し、SK1042に切られる。上面を攪乱に切られ、埋土には若干の砂が混じる。遺物は埋土中から前期を含む多くの後期細片が出土した。図示できたのは甕(1~4)、鉢(5)、高杯(6)である。1、2、5は上層から出土した。4は胴部に刻目突帯が巡る前期の甕である。また埋土中から人面動物形土製品(7)が出土した。全長約6cmの手づくねで頭部は人面、体部は動物と考えられ、四肢は欠落して不明である。遺構の時期は6や埋土中の遺物から弥生後期中葉と考えられる。

**D1SK1032**(D1-37 図)

**時期**；弥生I-2 **形状**；長方形 **主軸方向**；N-46°-W

**規模**；1.57×1.32m **深さ** 0.25m **断面形態**；箱形

**埋土**；灰黄褐色シルト

**付属遺構**；— **機能**；—

**出土遺物**；弥生土器(壺3、甕1)、磨製石鏃、叩石

**所見**；調査区南東部に位置し、ST113を掘り下げた段階で検出した。SK1051と切り合うが、先後関係は不明である。遺物は埋土中に少量の土師器片が混入しているが、前期の土坑と考えられる。図示できたのは壺(1~3)、甕(4)である。4は口縁端部に全面刻目を施した甕である。石器は磨製石鏃(5)、叩石が出土した。遺構の時期は底部、甕口縁から弥生前期前葉と考えられる。

**D1SK1033**(D1-37 図)

**時期**；弥生IV-2~V-2 **形状**；長方形 **主軸方向**；N-79°-E

**規模**；3.63×2.93m **深さ** 0.3m **断面形態**；逆台形

**埋土**；にぶい黄褐色シルト

**付属遺構**；— **機能**；—

**出土遺物**；弥生土器(甕1、高杯2)

**所見**；調査区東部に位置し、ST113を掘り下げる段階で検出した。STとの関連も考えられるが、ここでは別遺構として扱うことにする。ST113の中央ピットに北壁を切られ、古代のSD110が、北東~南西に切っている。中央部に長軸1.7m、深さ0.14mの落ち込みがあり、幅10~18cm、深さ3.7~7.5cmの壁溝状の溝が巡る。小型の竪穴住居の可能性も考えられる。遺物は細片が多く、埋土中から出土した。図示できたのは甕(1)、高杯(2)である。遺構の時期は弥生中期末~後期前葉と考えられる。

**D1SK1037**(D1-33 図)

**時期**；弥生I-3 **形状**；不明 **主軸方向**；不明

**規模**；(0.97)m **深さ** 0.2m **断面形態**；不明

**埋土**；不明

**付属遺構**；— **機能**；—

**出土遺物**；弥生土器

**所見**；調査区東部に位置し、SK1026、1049 と切り合うが先後関係は不明である。遺物は少ないが、前期の土器で混ざりはない。図示できたのは壺(2)である。遺構の時期は弥生前期中葉と考えられる。

**D1SK1047**(D1-38 図)

**時期**；弥生I-2 **形状**；長楕円形 **主軸方向**；N-82°-W

**規模**；2.10×0.81m **深さ** 0.22m **断面形態**；U字状

**埋土**；灰黄褐色シルト

**付属遺構**；— **機能**；—

**出土遺物**；弥生土器(壺1、甕3、鉢1)、ミニチュア、サヌカイト剥片

**所見**；調査区東部に位置し、ST113 床面で検出した。SK1048 に切られ、SD109 に接するが切り合いは不明である。遺構の東は狭く、西は床面から約 20cm 高くテラス状を呈して広がる。基底面でピットを検出したが、SK1047 に伴うかは不明である。遺物は少ないが混ざりはない。1、2 は上層から出土した。図示できたのは壺(1)、甕(2~4)、鉢(5)である。甕の特徴を見ると 2 は口縁部に棒状原体による刻目を持ち、3 は口縁端部の上下に刻目を施してある。この他にミニチュア(6)、サヌカイト剥片が出土した。遺構の時期は弥生前期前葉と考えられる。

**D1SK1048**(D1-38 図)

**時期**；弥生I-3 **形状**；楕円形 **主軸方向**；N-56°-W

**規模**；1.21×0.62m **深さ** 0.13m **断面形態**；U字状

**埋土**；灰黄褐色シルト

**付属遺構**；— **機能**；—

**出土遺物**；弥生土器

**所見**；調査区の東部に位置し、ST113 床面で検出した。SK1047、SD109 を切る。遺物は少ないが混ざりはない。図示できたのは口縁端部に刻目を持つ甕(1・2)である。遺構の時期は弥生前期中葉と考えられる。

**D1SK1050**(D1-37 図)

**時期**；弥生I-3 **形状**；不明 **主軸方向**；不明

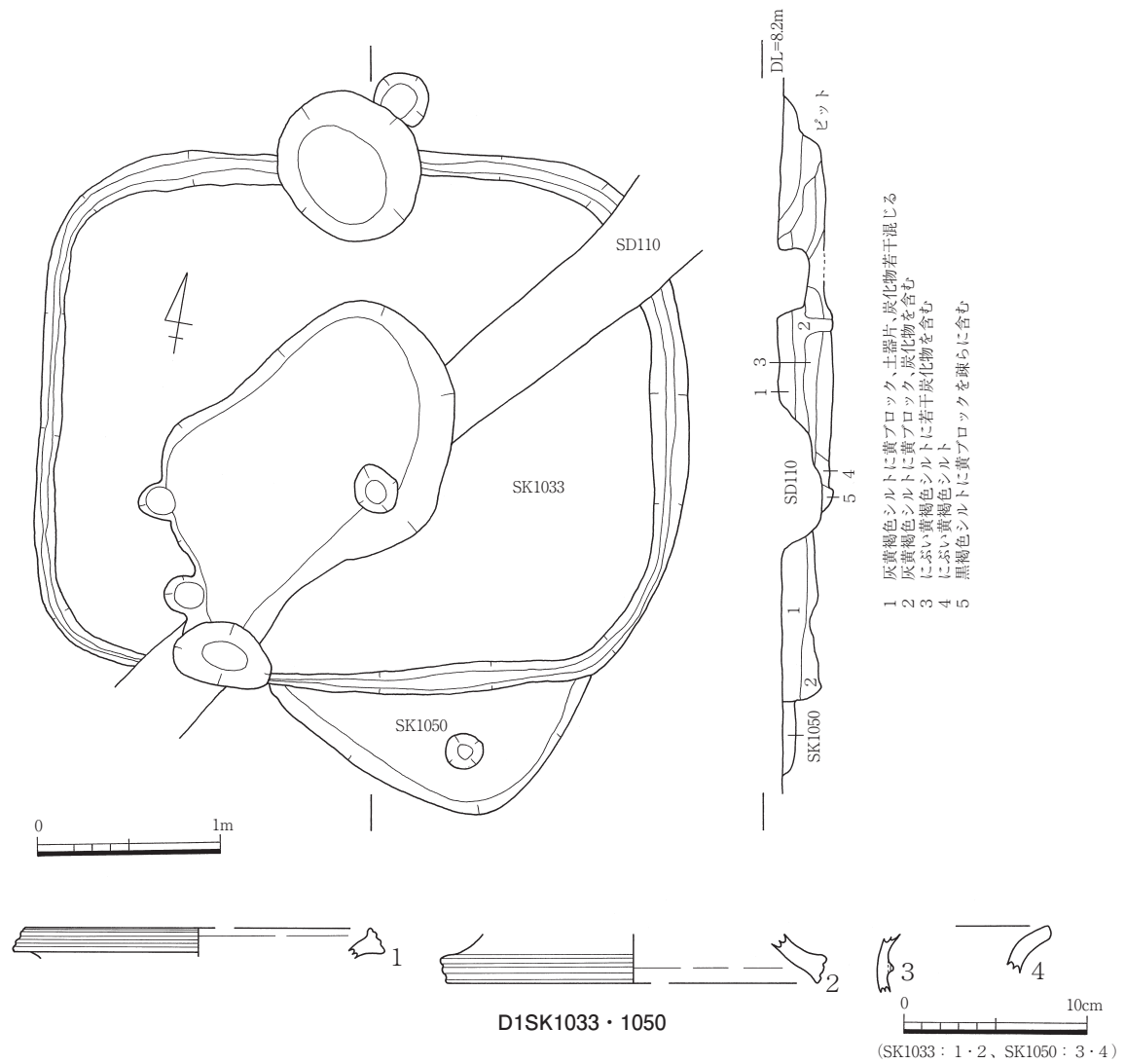
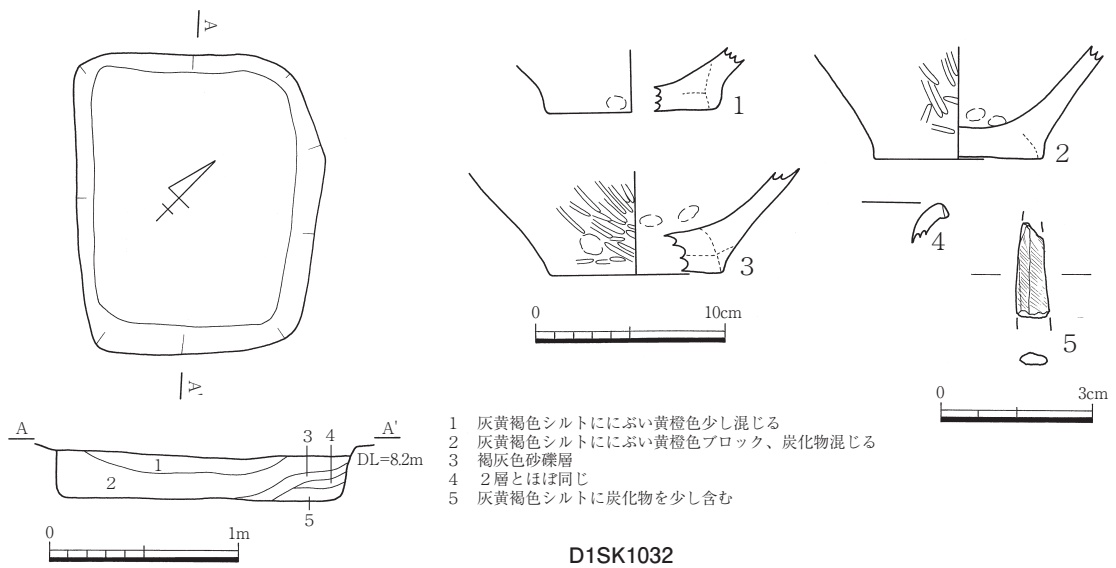
**規模**；(1.15)m **深さ** 0.07m **断面形態**；皿状

**埋土**；にぶい黄褐色シルト

**付属遺構**；— **機能**；—

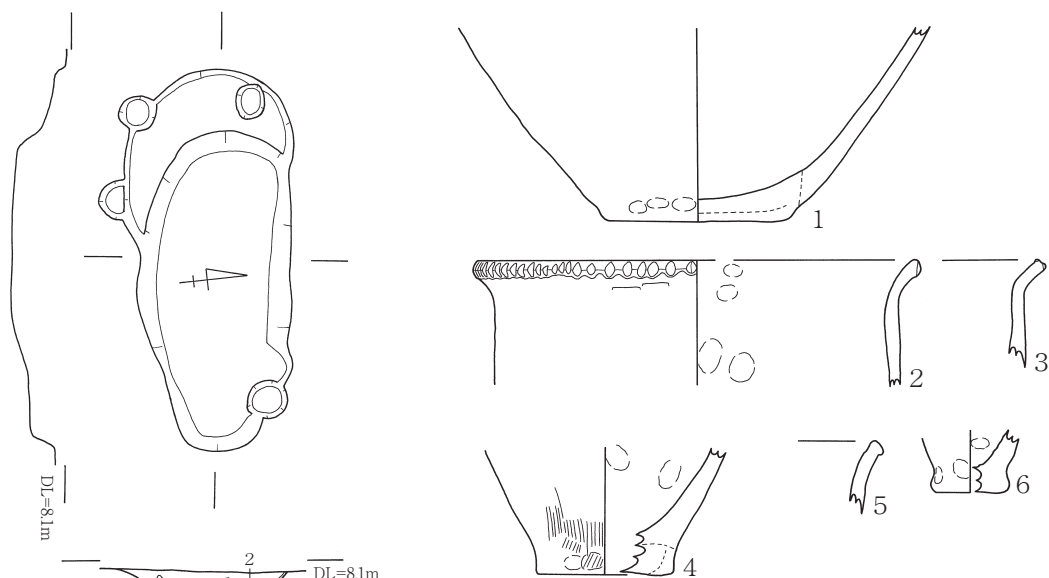
**出土遺物**；弥生土器

**所見**；調査区南東部に位置し、SK1033 に切られる。後世の削平によって残りが悪く、単一層で基底面にピット 1 個を検出した。遺物は少ないが、混ざりはあまりない。図示できたのは 2 点(3・4)で、3 は断面三角形の刻目突帯を貼付する壺胴部片である。遺構の時期は弥生前期中葉と考えられる。



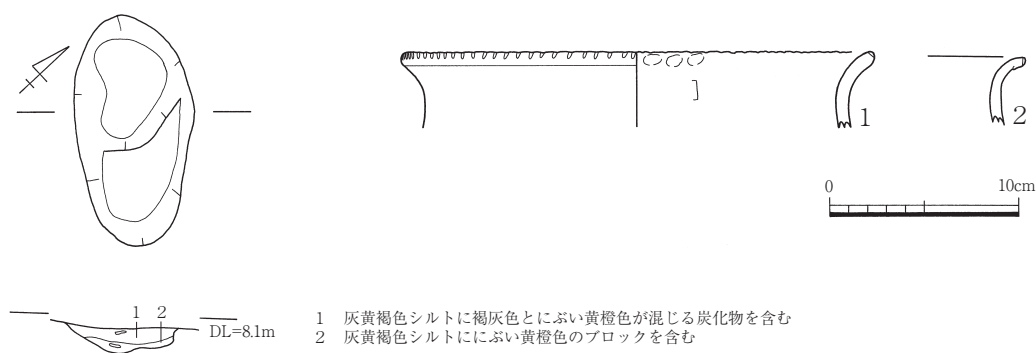
D1-37 図 D1SK1032・1033・1050



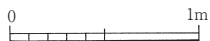


- 1 灰黄褐色シルト、炭化物を含む  
2 にぶい黄橙色シルトに褐灰色が少し混じる

D1SK1047



- 1 灰黄褐色シルトに褐灰色とにぶい黄橙色が混じる炭化物を含む  
2 灰黄褐色シルトににぶい黄橙色のブロックを含む



D1SK1048

D1-38 図 D1SK1047・1048

D1SK1054 (D1-39 図)

時期；弥生I-5 形状；不明 主軸方向；不明

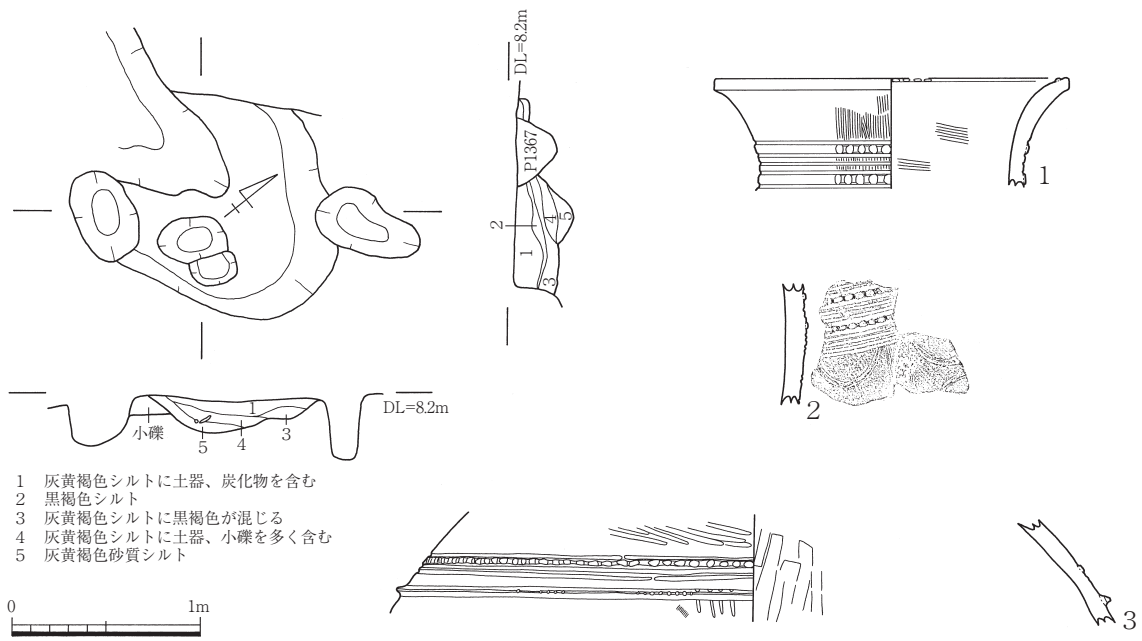
規模；(1.20)m 深さ 0.3m 断面形態；U字状

埋土；灰黄褐色シルト

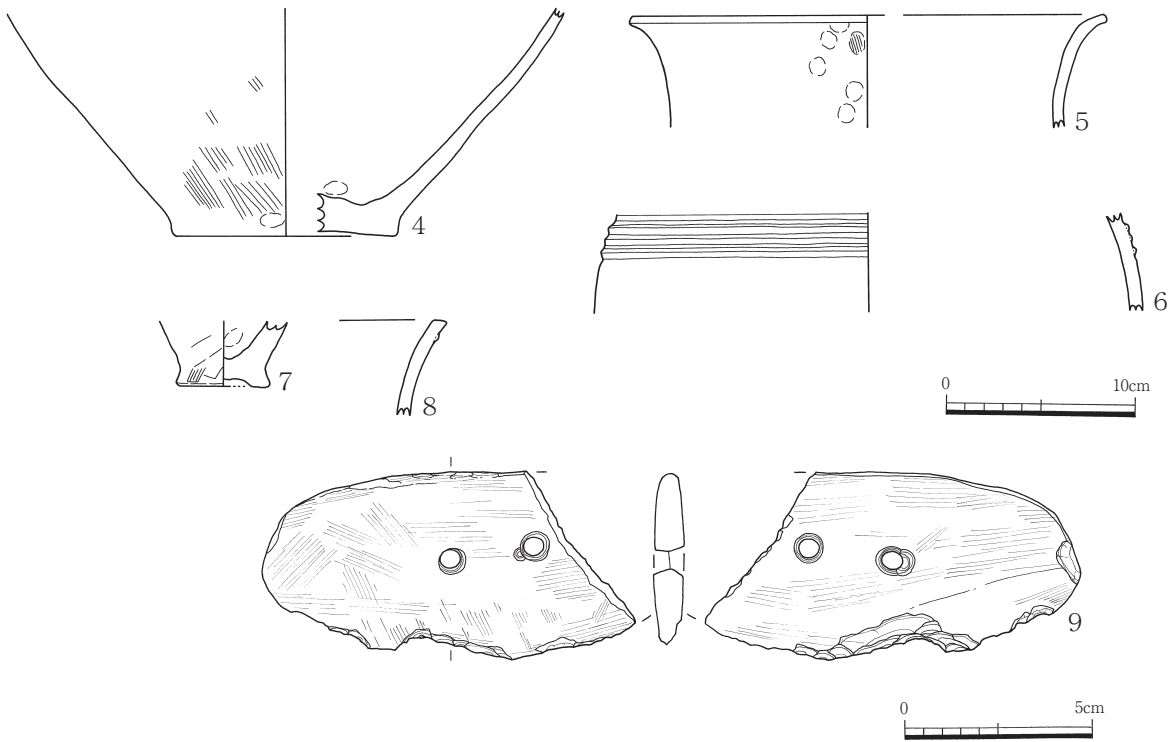
付属遺構；— 機能；—

出土遺物；弥生土器(壺 4、甕 4)、磨製石包丁

所見；調査区南東に位置し、SD106 に切られる。遺構は調査区の南に続き規模、形状は不明である。遺物は埋土中から出土した。図示できたのは壺(1~4)、甕(5~8)である。2は壺の胴部片で、刻目突帯2条と双線による弧文を施し、沈線間に赤彩が施されている。8は甕西部の甕で、外面口縁下に微隆起帯1条が認められる。石器は磨製石包丁(9)が出土した。遺構の時期は弥生前期末と考えられる。



- 1 灰黄褐色シルトに土器、炭化物を含む
- 2 黒褐色シルト
- 3 灰黄褐色シルトに黒褐色が混じる
- 4 灰黄褐色シルトに土器、小礫を多く含む
- 5 灰黄褐色砂質シルト



D1-39 図 D1SK1054

D1SK1055 (D1-40 図)

時期；弥生I-3 形状；長楕円形 主軸方向；N-45°-W

規模；1.82×1.0m 深さ 0.27m 断面形態；箱形

埋土；黒褐色シルト

付属遺構；— 機能；—

出土遺物；弥生土器

所見；調査区南東に位置し、SD110 に切られる。遺構は調査区の南に続くので規模、形状は明らかでない。基底面でピット 1 個を確認したが、付属するかは不明である。遺物は埋土中から少量出土した。図示できたのは甕(1・2)である。2 は口縁部に刻目を持ち、煤が付着している。遺構の時期は弥生前期中葉と考えられる。

#### D1SK1059(D1-40 図)

時期；弥生I-3 形状；長方形 主軸方向；N-21°-E

規模；2.07×1.69m 深さ 0.13m 断面形態；皿状

埋土；灰黄褐色シルト

付属遺構；— 機能；—

出土遺物；弥生土器、サヌカイト剥片

所見；調査区南東に位置する。後世の削平により残りが悪く非常に浅いが、埋土には炭化物を含む。遺物は埋土中から少量出土した。図示できたのは壺(1~4)である。1 は頸部に沈線が2~3 条巡る。4 は胴部片で、削り出し突帯に沈線が施されている。遺構の時期は弥生前期中葉と考えられる。

#### D1SK1102(D1-41 図)

時期；弥生II-1~III-2 形状；楕円形 主軸方向；N-46°-E

規模；1.44×0.96m 深さ 0.19m 断面形態；不明

埋土；黒褐色シルト

付属遺構；— 機能；—

出土遺物；弥生土器

所見；調査区中央部の北に位置する。遺物は少量であるが埋土中から出土した。図示できたのは甕(1・2)と底部(3)である。1 は甕の胴部片で、ヘラ描き沈線 1 条を認める。2 は県西部の甕で、肩部に微隆起帯 2 条を認める。遺構の時期は弥生中期前葉~中葉と考えられる。

#### D1SK1106(D1-41 図)

時期；弥生III-1~2 形状；不明 主軸方向；N-58°-W

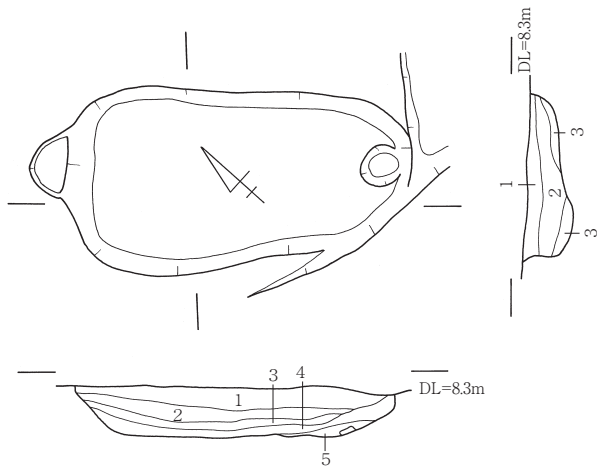
規模；(1.17)×0.75m 深さ 0.25m 断面形態；箱形

埋土；黒褐色シルト

付属遺構；— 機能；—

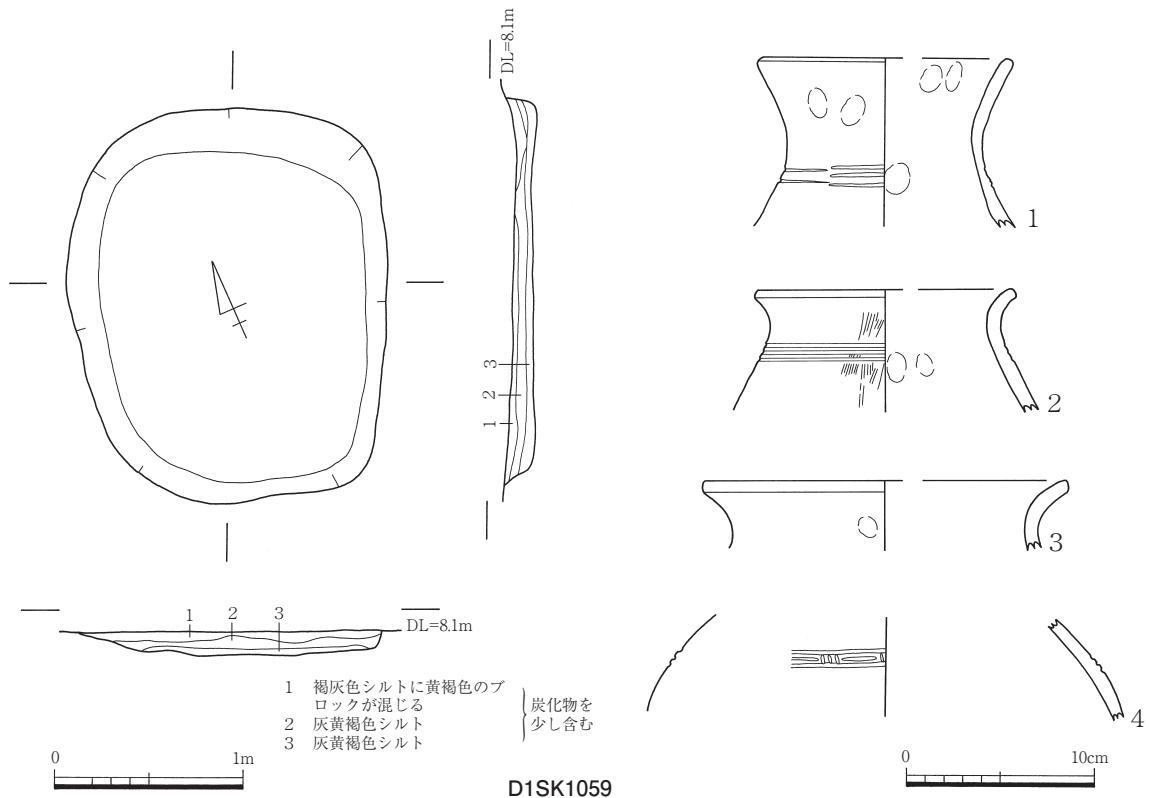
出土遺物；弥生土器、叩石

所見；調査区中央に位置する。検出時にはST104 を切ると考えたが、先後関係は不明である。遺物は埋土中から少量出土した。図示できたのは甕(1)である。石器では叩石が出土した。遺構の時期は弥生中期中葉と考えられる。



- 1 灰黄褐色シルトと褐灰色が混じる炭化物を含む
- 2 黒褐色シルト
- 3 にぶい黄橙色シルトに褐灰色が混じる
- 4 黒褐色シルト
- 5 褐灰色シルトに灰黄褐色が混じる

D1SK1055



- 1 褐灰色シルトに黄褐色のブロックが混じる
  - 2 灰黄褐色シルト
  - 3 灰黄褐色シルト
- 炭化物を少し含む

D1SK1059

D1-40 図 D1SK1055・1059

D1SK1107 (D1-41 図)

時期；弥生Ⅲ-1~2 形状；楕円形 主軸方向；N-86°-W

規模；1.28×0.65m 深さ 0.08m 断面形態；皿状

埋土；黒褐色シルト

付属遺構；— 機能；—

**出土遺物**；弥生土器、打製石鏃

**所見**；調査区中央に位置し、古代のP1078に切られる。単一層で、遺物は埋土中から少量出土した。図示できたのは、口縁内面に綾杉列点文を持つ壺(1)である。石器では打製石鏃(2)が出土した。遺構の時期は弥生中期中葉と考えられる。

**D1SK1109**(D1-41 図)

**時期**；弥生I-5 **形状**；楕円形 **主軸方向**；N-82°-W

**規模**；2.02×0.78m **深さ** 0.19m **断面形態**；U字状

**埋土**；暗褐色粘土質シルト

**付属遺構**；— **機能**；—

**出土遺物**；弥生土器

**所見**；調査区中央の北に位置し、SD123を切る。P1031と切り合うが、先後関係は不明である。遺物は埋土中から前期末の甕を含む少量の細片が出土した。図示できたのは頸部にヘラ描き沈線3条が巡る壺(1)である。遺構の時期は弥生前期末と考えられる。

**D1SK1113**(D1-42 図)

**時期**；弥生Ⅲ-1~2 **形状**；方形 **主軸方向**；N-71°-W

**規模**；1.85×1.65m **深さ** 0.32m **断面形態**；U字状

**埋土**；黒褐色シルト

**付属遺構**；— **機能**；—

**出土遺物**；弥生土器、ミニチュア、土玉

**所見**；調査区中央に位置する。単一層で上面をSD128に切られており、東側のSK1112を切る。遺物は埋土中から細片が出土した。図示できたのは壺(1)である。口縁下端部に刻目を持ち、肩部に櫛描沈線3条を認める。他にミニチュア(2)、土玉(3)が出土した。遺構の時期は弥生中期中葉と考えられる。

**D1SK1114**(D1-42 図)

**時期**；弥生I-5 **形状**；楕円形 **主軸方向**；N-64°-E

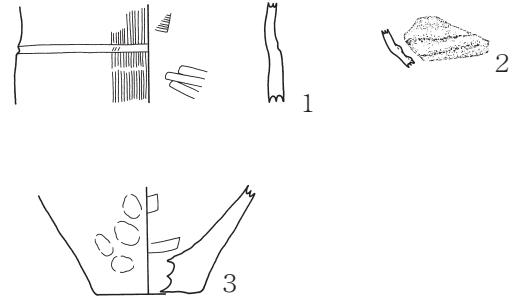
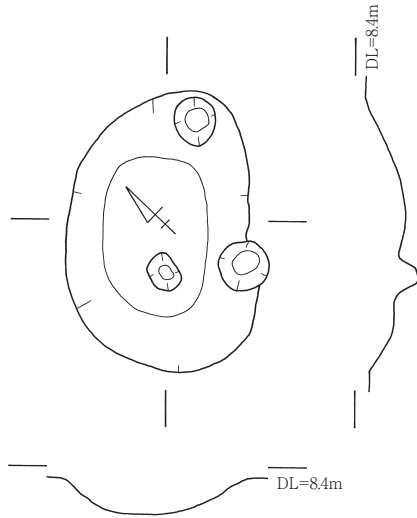
**規模**；2.05×1.04m **深さ** 0.4m **断面形態**；箱形？

**埋土**；黒褐色シルトで上層に炭化物、焼土を含む

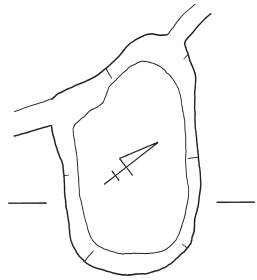
**付属遺構**；— **機能**；—

**出土遺物**；弥生土器(壺1、甕2)、ミニチュア、叩石、サヌカイト剥片

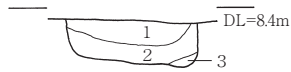
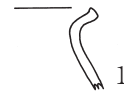
**所見**；調査区中央に位置し、SK1112と接する。遺構の東が落ち込む。遺物は埋土中から壺、甕の大小土器片が出土した。図示できたのは壺(1)、甕(2・3)である。他にミニチュア(4)、叩石、サヌカイト剥片が出土した。遺構の時期は弥生前期末と考えられる。



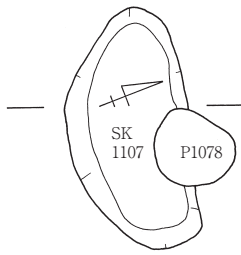
D1SK1102



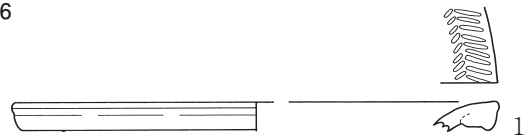
- 1 黒褐色シルト
- 2 黒褐色シルトに炭化物、土器片混じる
- 3 黒褐色シルトに褐色ブロックが混じる



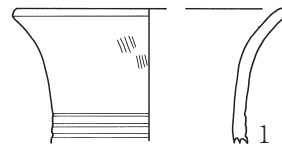
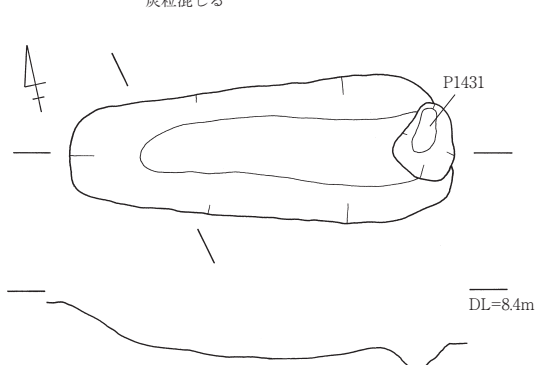
D1SK1106



- 1 黒褐色シルトに土器細片、炭粒混じる



D1SK1107

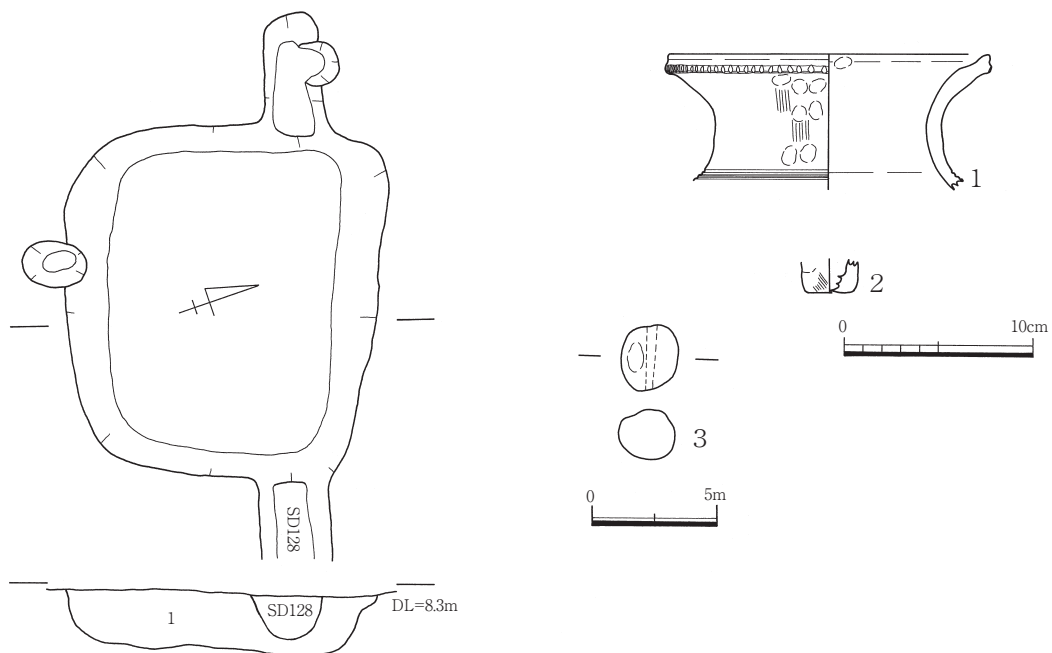


D1SK1109



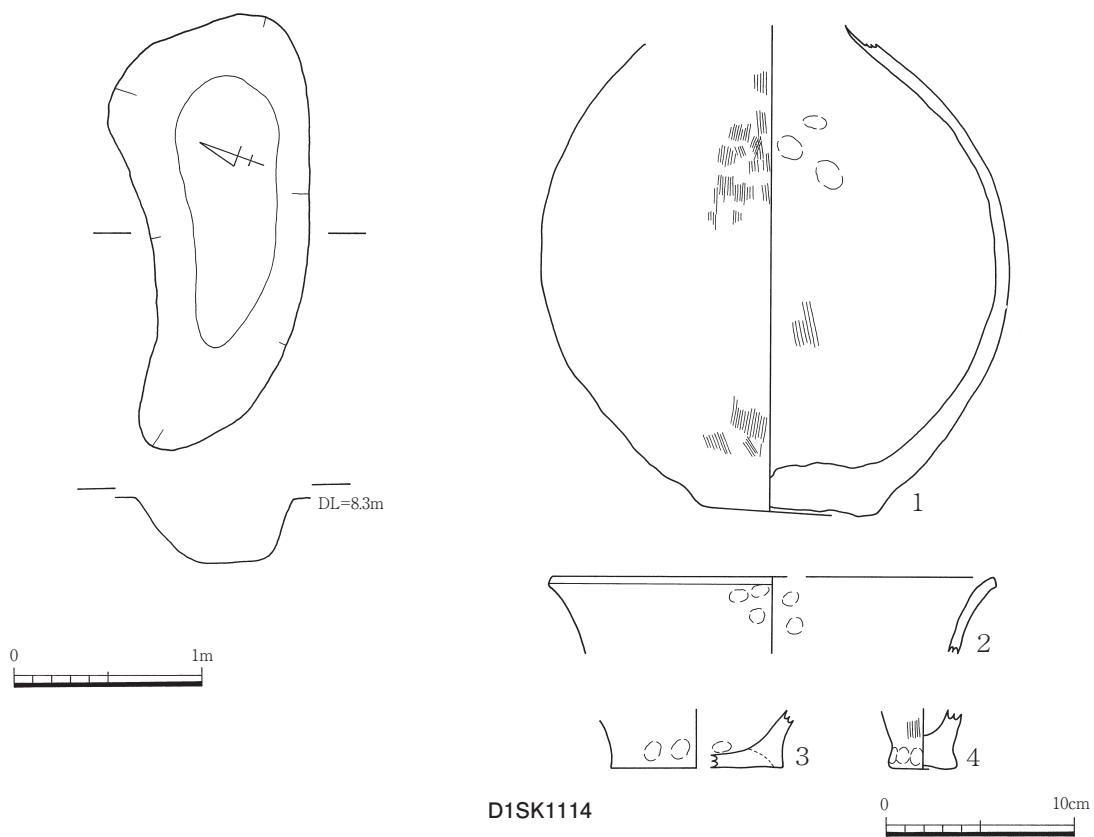
- 1 暗褐色シルト質粘土
- 2 暗褐色シルト質粘土にふい黄褐色が混じる

D1-41 図 D1SK1102・1106・1107・1109



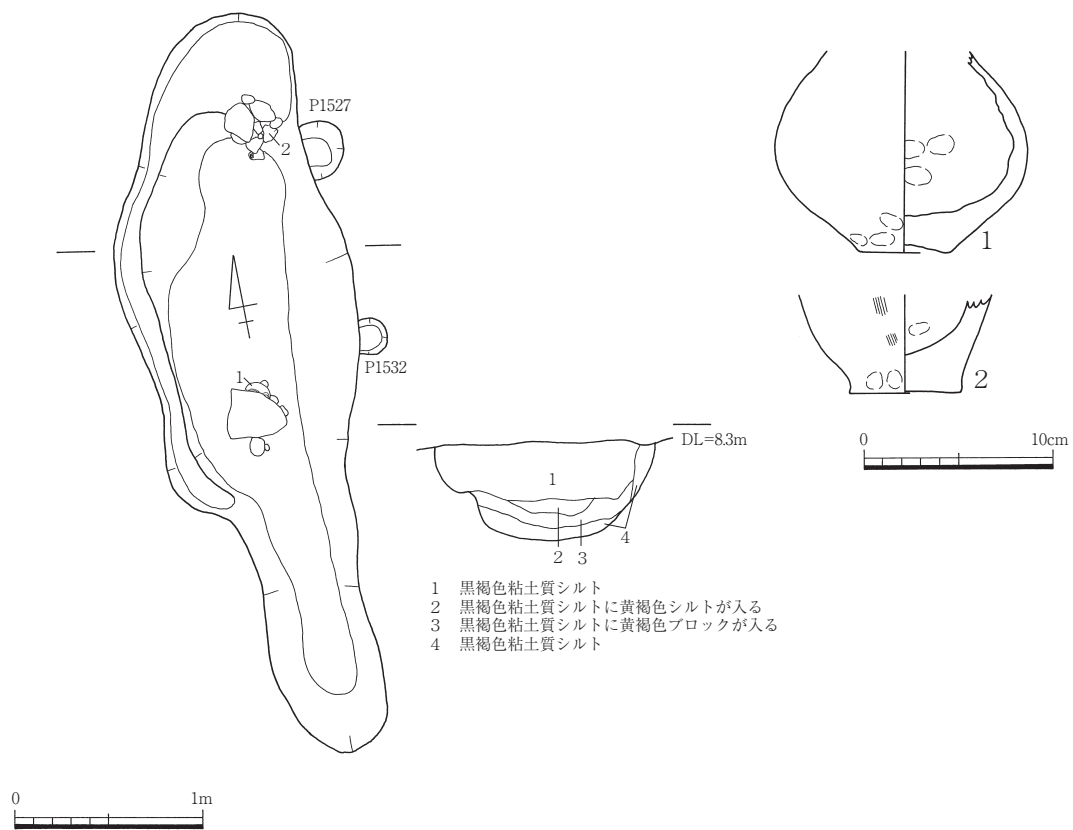
1 黒褐色シルトに黄褐色シルトが一面に入る

D1SK1113



D1SK1114

D1-42 図 D1SK1113・1114



D1-43 図 D1SK1118

D1SK1118(D1-43 図)

時期；弥生V-1~3 形状；溝状 主軸方向；N-2°-E

規模；3.92×1.22m 深さ 0.52m 断面形態；U字状

埋土；黒褐色シルト

付属遺構；— 機能；—

出土遺物；弥生土器、打製石包丁

所見；調査区中央に位置する。ST107を切り、上面を古代のP1005、P1506に切られる。埋土中に遺物は少なく、床面の南北2ヶ所に集石があり数点の土器が出土した。この中で図示できたのは壺(1・2)である。石器では打製石包丁が出土している。遺物から決定することはできないが、ST105に伴う溝状土坑の可能性はある。遺構の時期は弥生後期前葉~中葉と考えられる。

D1SK1121(D1-44 図)

時期；弥生Ⅲ-1~2 形状；不明 主軸方向；不明

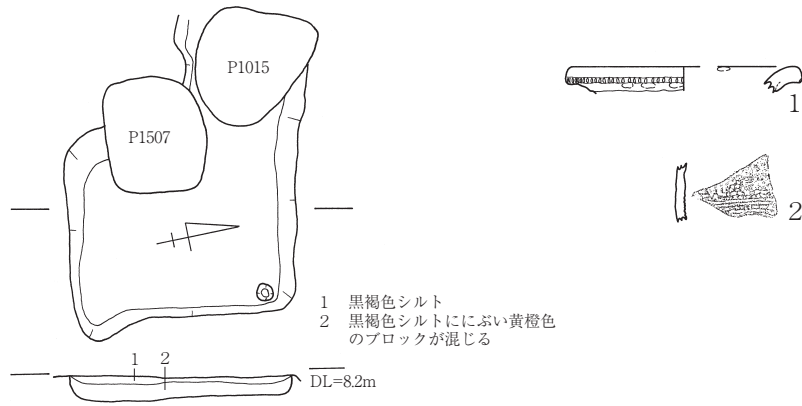
規模；1.21m 深さ 0.14m 断面形態；皿状

埋土；黒褐色シルト

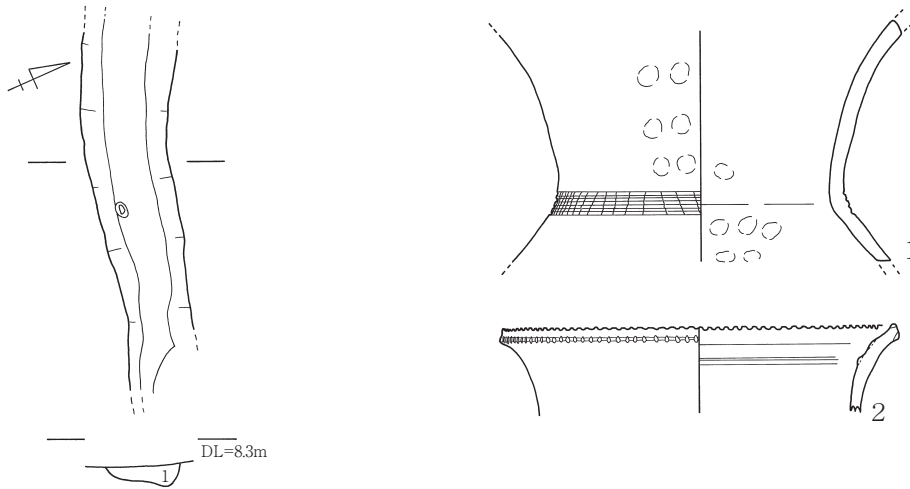
付属遺構；— 機能；—

出土遺物；弥生土器



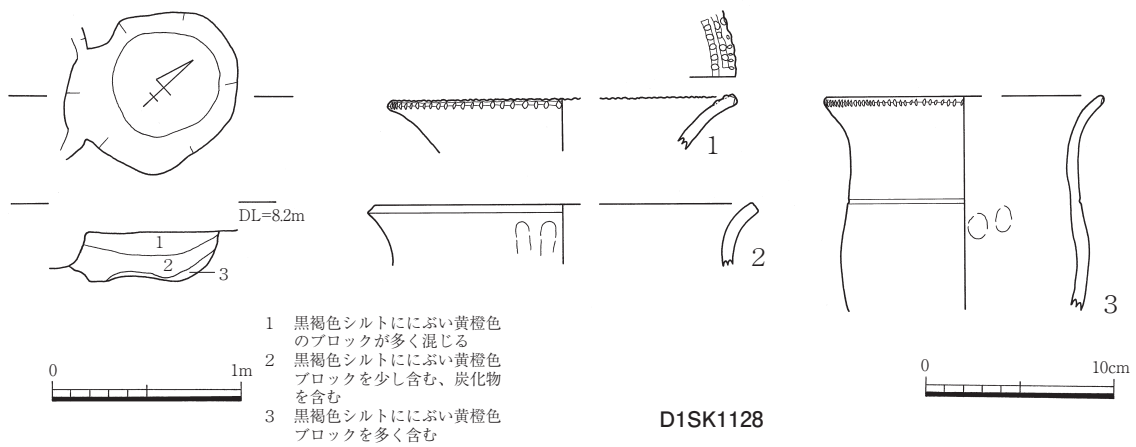


D1SK1121



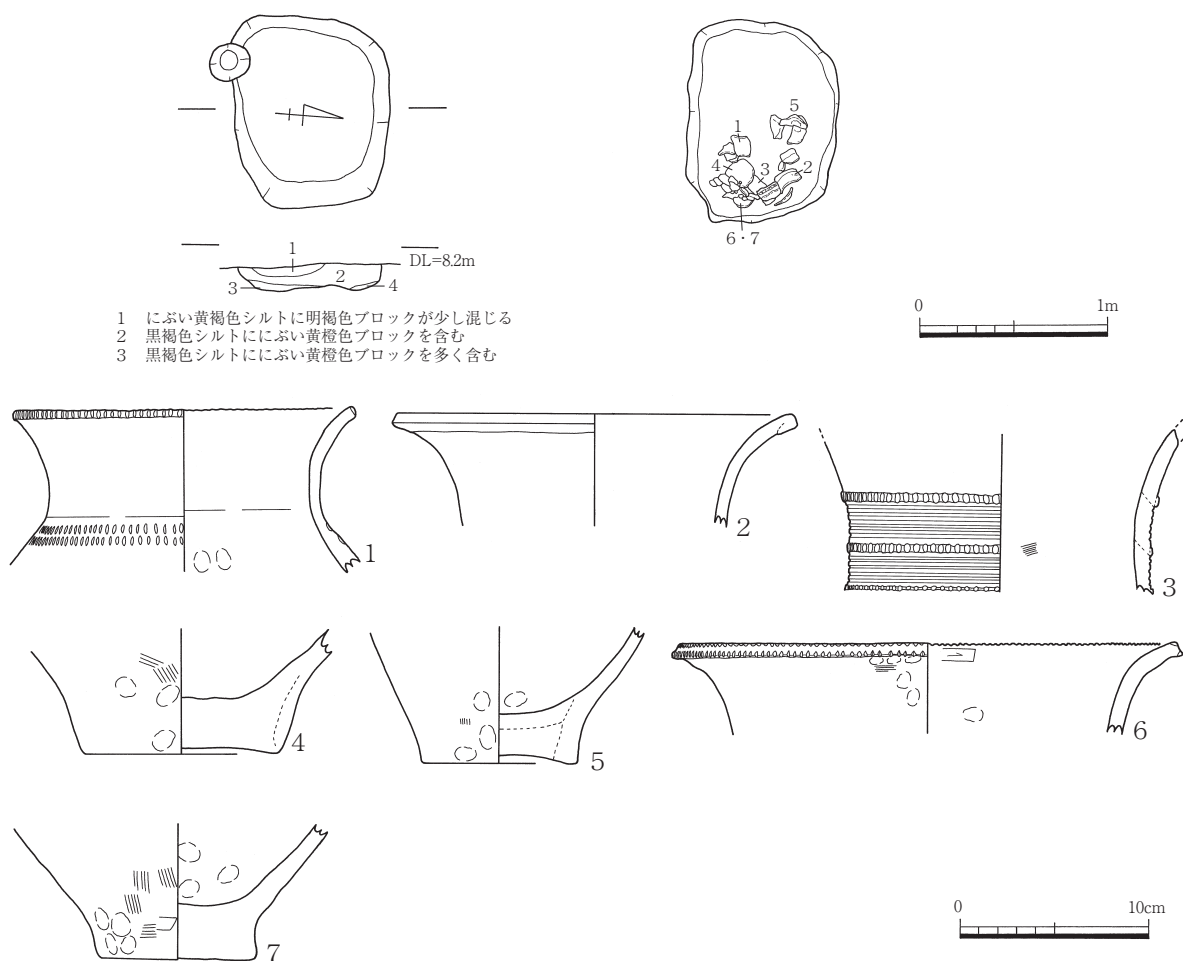
1 黒褐色シルトにわずかに黄ブロックを含む

D1SK1125



D1SK1128

D1-44 図 D1SK1121・1125・1128



- 1 にぶい黄褐色シルトに明褐色ブロックが少し混じる
- 2 黒褐色シルトににぶい黄褐色ブロックを含む
- 3 黒褐色シルトににぶい黄褐色ブロックを多く含む

D1-45 図 D1SK1127

**所見**；調査区中央部の西に位置し、古代のP1015、1507に切られる。SK1125と切り合うが先後関係は不明である。規模、形状は確認できなかった。遺物は埋土中から少量出土した。図示できたのは壺(1・2)である。1は貼付口縁で、下端部に刻目を持つ。2には櫛描簾状文、直線文が認められる。遺構の時期は弥生中期中葉と考えられる。

**D1SK1125**(D1-44 図)

**時期**；弥生Ⅲ-1~Ⅳ-2 **形状**；溝状 **主軸方向**；N-71°-W

**規模**；(1.91)×0.45m **深さ** 0.11m **断面形態**；皿状

**埋土**；黒褐色シルト

**付属遺構**；— **機能**；—

**出土遺物**；弥生土器

**所見**；調査区中央部の西に位置する。古代のSD101、P1507に切られる。SK1121と切り合うが、先後関係は不明である。単一層の溝状土坑と考えられるが、規模は不明である。遺物は埋土中から少量出土した。図示できたのは壺(1)、甕(2)である。1は頸部に櫛描簾状文が巡る。2は口縁部上

下端に刻目、内面に微隆起帯 2 条を認める。遺構の時期は弥生中期中葉~後葉と考えられる。

**D1SK1127**(D1-45 図)

**時期**；弥生Ⅱ-1~2 **形状**；方形 **主軸方向**；N-84°-E

**規模**；1.0×0.8m **深さ** 0.14m **断面形態**；皿状

**埋土**；黒褐色シルト

**付属遺構**；— **機能**；—

**出土遺物**；弥生土器(壺 5、甕 2)

**所見**；調査区中央部に位置し、ST109 に切られる。遺物は東側の床直上でまとまって出土し、一括性の可能性が高い。埋土中には、接合できないが甕の大片が多い。図示できたのは壺(1~5)、甕(6・7)である。1 は口縁端部に全面刻目を施し、2 は貼付口縁である。3 は胎土の異なる扁平刻目突帯を貼付し、櫛描直線文が巡る。6 は口縁部上下端に刻目を施す。遺構の時期は弥生中期前葉と考えられる。

**D1SK1128**(D1-44 図)

**時期**；弥生Ⅰ-5~Ⅱ-1 **形状**；円形 **主軸方向**；不明

**規模**；0.9×0.82m **深さ** 0.25m **断面形態**；U字状

**埋土**；黒褐色シルト

**付属遺構**；— **機能**；—

**出土遺物**；弥生土器

**所見**；調査区中央部の南に位置する。SK1123 に切られ、P1603 を切る。遺物は埋土中から少量出土した。図示できたのは甕(1~3)である。1 は口縁部上下端に刻目を施し、内面に扁平刻目突帯 2 条を認める。3 は口縁下端部に刻目を施し、上胴部にヘラ描き沈線 1 条が巡る。遺構の時期は弥生前期末~中期初頭と考えられる。

**D1SK1129**(D1-47 図)

**時期**；弥生Ⅳ-1~2 **形状**；楕円形 **主軸方向**；N-11°-W

**規模**；1.10×0.83m **深さ** 0.21m **断面形態**；U字状

**埋土**；黒褐色シルト

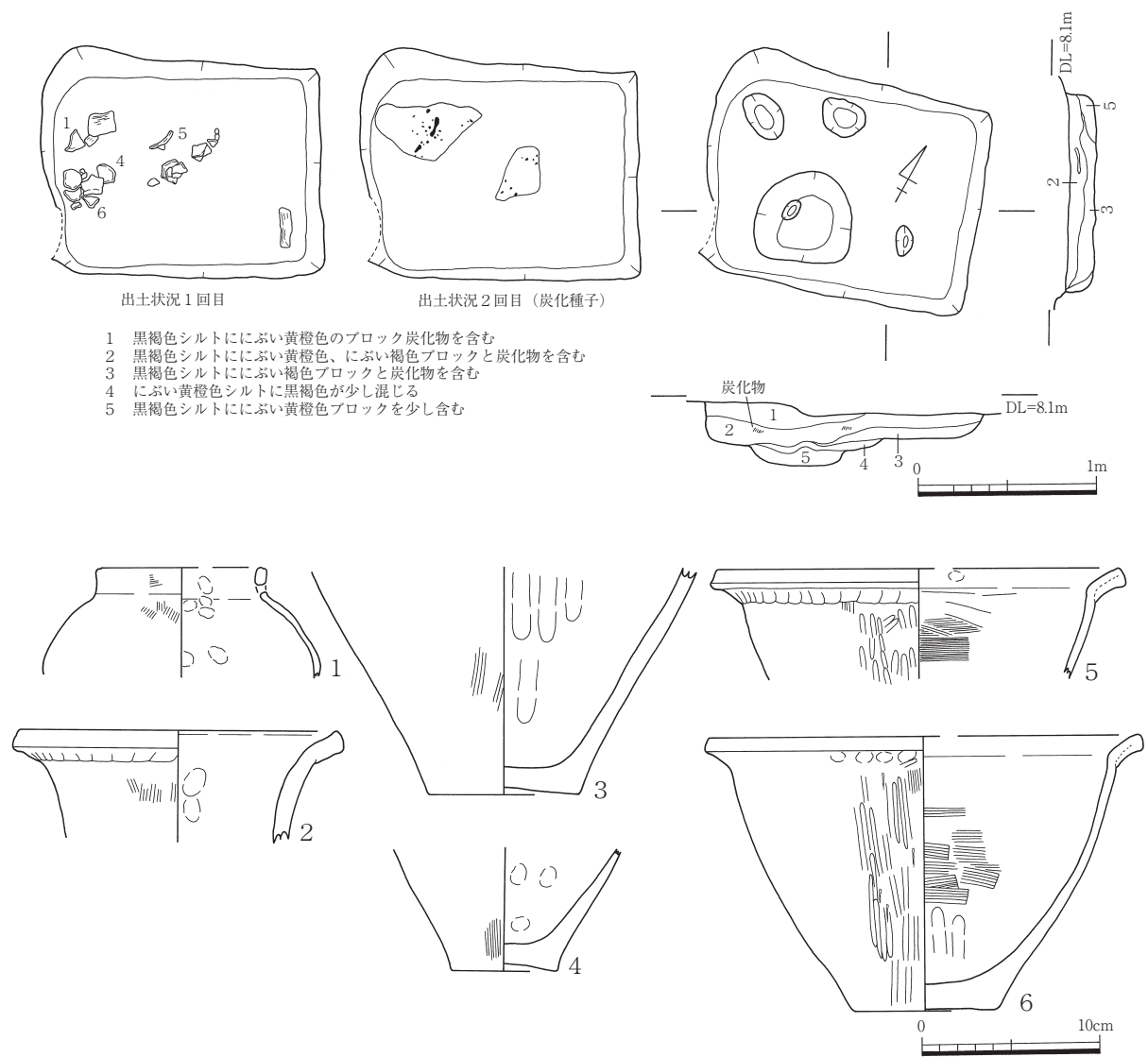
**付属遺構**；— **機能**；—

**出土遺物**；弥生土器

**所見**；調査区中央部の南に位置し、SK1132 に切られる。ST117 の中央部に位置し、同時期と考えられることからST117 に伴う可能性がある。遺物は埋土中から内面ヘラケズリの甕を含む細片が出土したが、図示できるものはなかった。遺構の時期は弥生中期後葉と考えられる。

**D1SK1130**(D1-46 図)

**時期**；弥生Ⅲ-1~2 **形状**；隅丸方形 **主軸方向**；N-70°-E



出土状況1回目

出土状況2回目 (炭化種子)

- 1 黒褐色シルトににぶい黄橙色のブロック炭化物を含む
- 2 黒褐色シルトににぶい黄橙色、にぶい褐色ブロックと炭化物を含む
- 3 黒褐色シルトににぶい褐色ブロックと炭化物を含む
- 4 にぶい黄橙色シルトに黒褐色が少し混じる
- 5 黒褐色シルトににぶい黄橙色ブロックを少し含む

炭化物

DL=8.1m

0 1m

D1-46 図 D1SK1130

規模：1.53×1.21m 深さ 0.33m 断面形態：U字状

埋土：黒褐色シルト

付属遺構：— 機能：貯蔵穴

出土遺物：弥生土器(壺3、甕1、鉢2)

所見：調査区中央部の南に位置する。ST105を切り、SK1132に切られる。南西部に長軸約50cm、深さ10cmの落ち込みがある。また、床面でピット3個を検出した。埋土は5層に分かれ、2層には炭化物と焼土を多く含み、西半分で土器と炭化種子がまとまって出土した。出土状況から、貯蔵穴と考えられる。炭化種子は、分析の結果コナラ属アカガシ亜属と同定された。図示できたのは、壺(1~3)、甕(4)、鉢(5・6)である。2、5、6は貼付口縁で、6の鉢は、外面ヘラケズリの後ヘラミガキを施してある。遺構の時期は弥生中期中葉と考えられる。

## D1SK1140(D1-47 図)

時期；弥生Ⅲ-1~2 形状；方形 主軸方向；N-15°-E

規模；0.97×0.86m 深さ 0.28m 断面形態；箱形

埋土；暗褐色シルト

付属遺構；— 機能；—

出土遺物；弥生土器(壺 1、甕 2)、打製石鏃

所見；調査区中央部の西に位置し、SK1141 に切られる。遺物は埋土中から少量出土した。また床面の南西隅に、直径 40cm 前後の川原石 3 個がまとまって出土した。図示できたのは壺(1)、甕(2・3)である。1 は貼付口縁で下端部に刻目を施し、口縁内面には櫛描波状文を認める。3 は接合できないがSK1141 出土と同一個体である。上胴部に垂下する沈線と 2 条のヘラ描き沈線を認める。石器は打製石鏃(4)が出土した。遺構の時期は弥生中期中葉と考えられる。

## D1SK1141(D1-47 図)

時期；弥生Ⅲ-1~2 形状；溝状 主軸方向；N-76°-W

規模；(1.5)×0.4m 深さ 0.08m 断面形態；U字状

埋土；黒褐色シルト

付属遺構；— 機能；—

出土遺物；弥生土器

所見；調査区中央部の西に位置し、SK1140 を切る。単一層で遺物は埋土中から少量出土した。図示できたのは甕(3)で、接合できないがSK1140 出土と同一個体と考えられる。遺構の時期は弥生中期中葉と考えられる。

## D1SK1143(D1-47 図)

時期；弥生Ⅴ-1~3 形状；不明 主軸方向；不明

規模；(0.85)×0.48m 深さ 0.09m 断面形態；不明

埋土；不明

付属遺構；— 機能；—

出土遺物；弥生土器

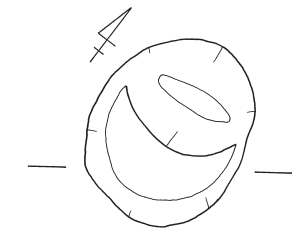
所見；調査区中央部の南端に位置する。遺構の南が調査区外へ延びるため規模、形状は不明である。遺物は埋土中から少量出土した。図示できたのは甕(1)である。遺構の時期は弥生後期前葉~中葉と考えられる。

## D1SK1202(D1-48 図)

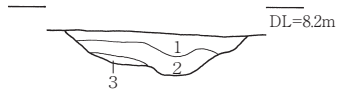
時期；弥生Ⅳ-2 形状；長方形 主軸方向；N-5°-W

規模；2.04×1.48m 深さ 0.2m 断面形態；箱形

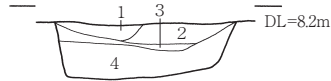
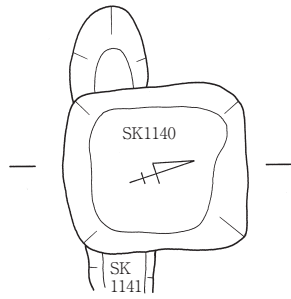
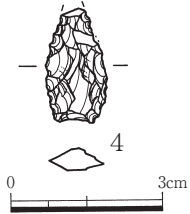
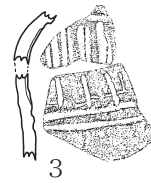
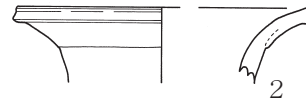
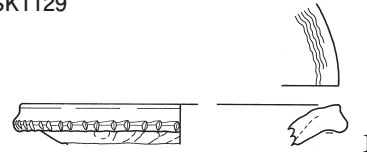
埋土；暗茶褐色粘土質シルト



- 1 暗褐色シルトにふい黄橙色ブロックが混じる炭化物を含む
- 2 黒褐色シルトに炭化物を含む
- 3 にふい黄橙色シルトに黒褐色が層状に入る

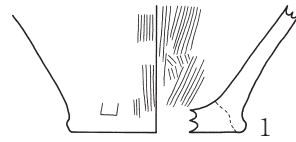
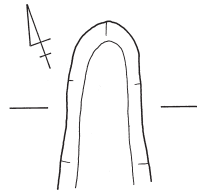


D1SK1129

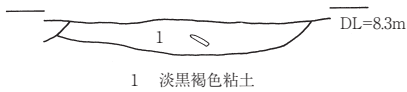
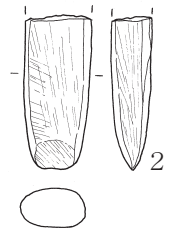
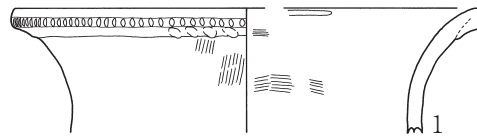
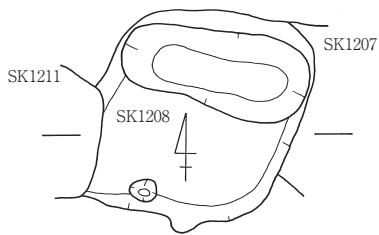


- SK1141 1 黒褐色シルトにシルト
- 2 暗褐色シルト
- SK1140 { 3 暗褐色シルトに黄ブロック疎らに含む
- 4 黒褐色シルトに黄ブロック、炭化物を含む

D1SK1140・1141



D1SK1143



1 淡黒褐色粘土

D1SK1208



D1-47 図 D1SK1129・1140・1141・1143・1208

付属遺構；— 機能；—

出土遺物；弥生土器、打製石鏃

所見；調査区西部の北に位置し、P1812 と切り合う。床面で、ピット 2 個を検出した。遺物は埋土中から出土した。内面ヘラケズリを施した甕片が多く、凹線文を持つものがある。細片には刻目を持つ口縁、底部を含む。図示できたのは甕(1・2)である。2 は上げ底で内面にヘラケズリを施す。石器は打製石鏃(3)が出土した。遺構の時期は弥生中期末と考えられる。

#### D1SK1208(D1-47 図)

時期；弥生Ⅲ-1~2 形状；方形 主軸方向；不明

規模；(1.13)×(1.05)m 深さ 0.18m 断面形態；皿状

埋土；淡黒褐色粘土

付属遺構；— 機能；—

出土遺物；弥生土器、小型石斧

所見；調査区西部の北に位置する。SK1211、SK1207 と切り合う為規模は不明であるが、方形の土坑と考えられる。単一層で北に長軸 1m、深さ約 16cm の落ち込みがある。遺物は埋土中から少量出土した。図示できたのは壺(1)である。貼付口縁で、口縁下端部に刻目を施す。石器では小型石斧(2)が出土した。遺構の時期は弥生中期中葉と考えられる。

#### D1SK1213(D1-48 図)

時期；弥生Ⅴ-1~2 形状；不明 主軸方向；不明

規模；(1.89)m 深さ 0.22m 断面形態；箱形で上部が広がる？

埋土；濃茶色シルト

付属遺構；— 機能；—

出土遺物；弥生土器(壺 1、甕 2)

所見；調査区西部の北端に位置する。遺構の北半分は、調査区外に広がるため規模、形状は不明である。遺物は下層から礫を入れ込んだ状態で出土した。接合できなかつた中には、凹線文を施した大型甕片、貼付口縁が見られる。内面ヘラケズリを施したものはないが、胎土は後期を示している。図示できたのは壺(1)、甕(2・3)である。1 は外面ヘラミガキで、焼成前に赤彩を施したと見られる。遺構の時期は弥生後期前半と考えられる。

#### D1SK1215(D1-48 図)

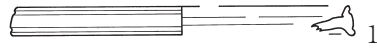
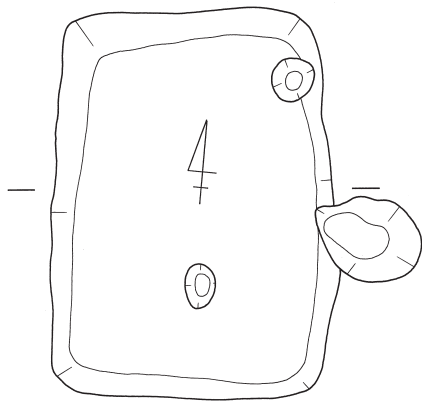
時期；弥生Ⅲ-1~2 形状；不明 主軸方向；不明

規模；(1.20)m 深さ 0.12m 断面形態；不明

埋土；不明

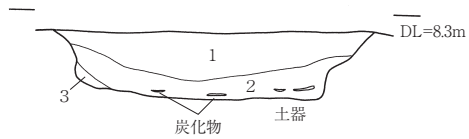
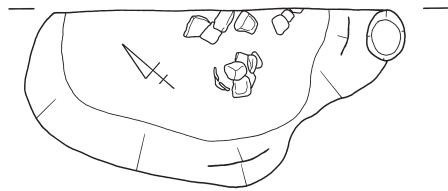
付属遺構；— 機能；—

出土遺物；弥生土器

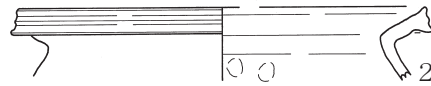
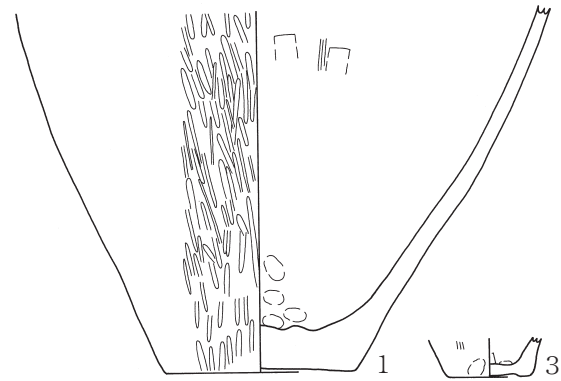


- 1 暗茶褐色粘土質シルトに土器片含む
- 2 暗茶褐色粘土質シルトに黄色シルト含む

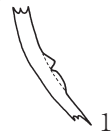
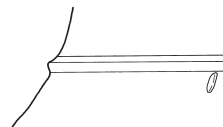
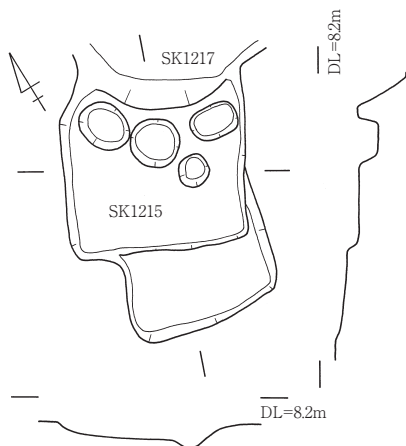
D1SK1202



- 1 濃茶色粘土
- 2 1層に黄色シルトが多く混じる
- 3 黄茶色粘土層



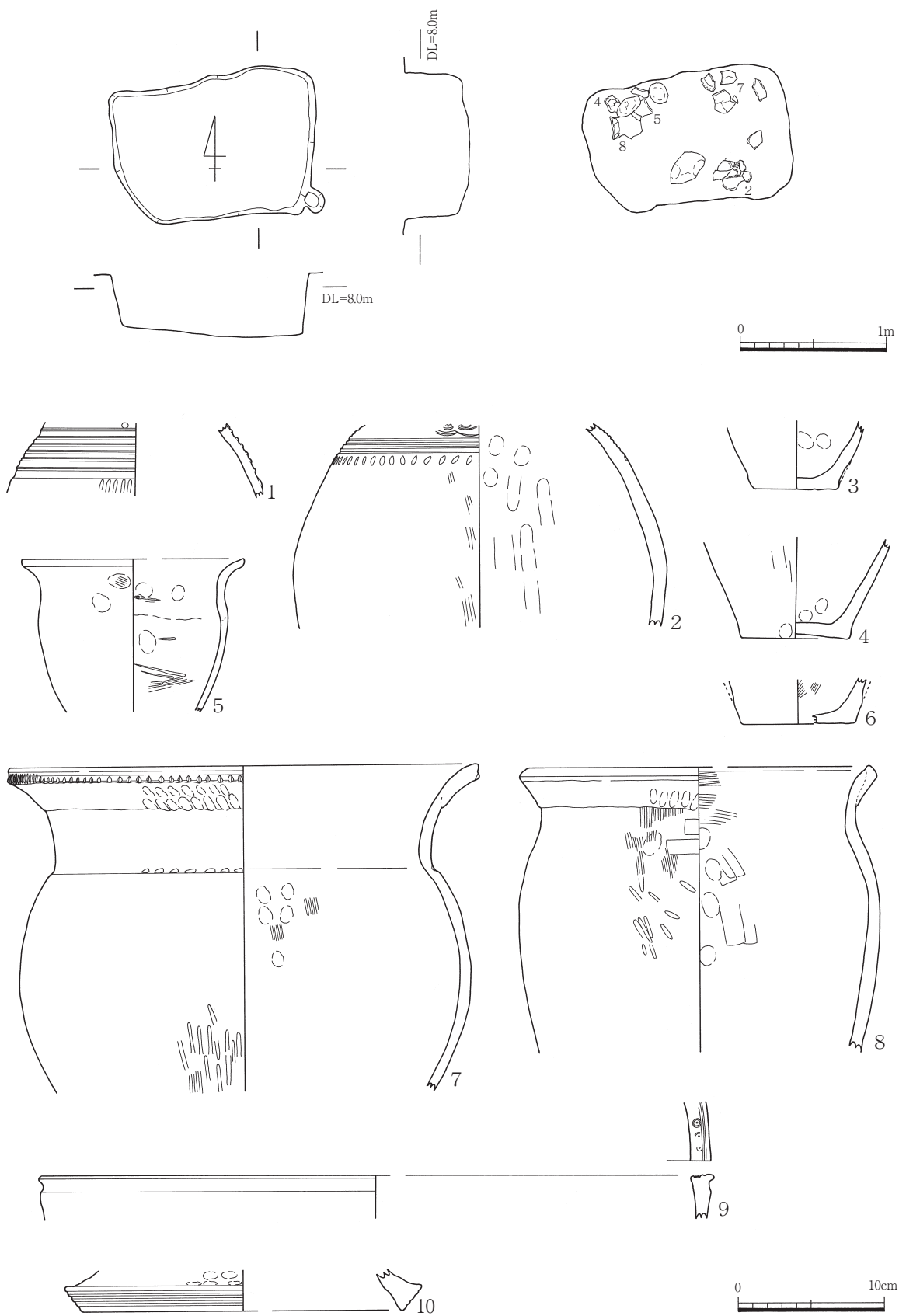
D1SK1213



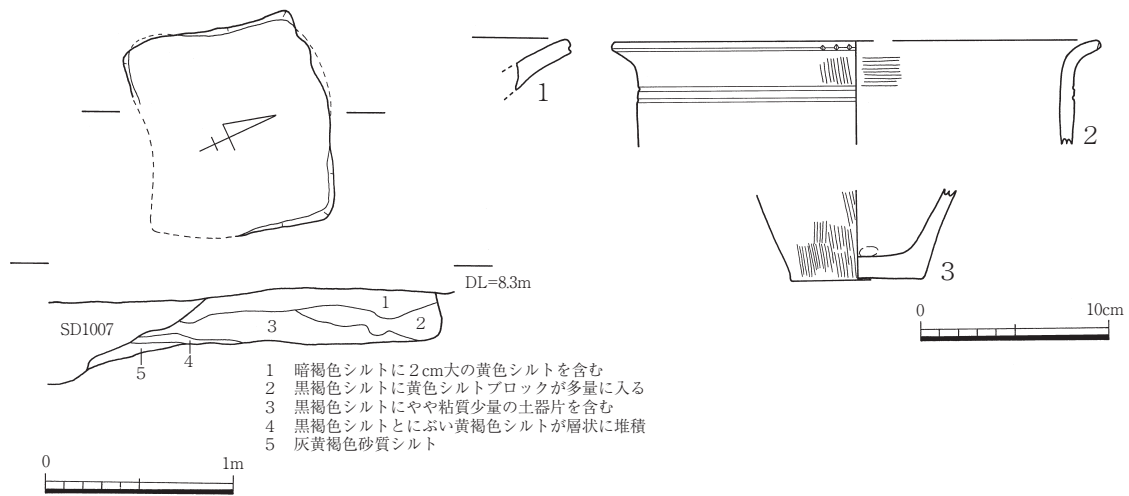
D1SK1215

D1-48 図 D1SK1202・1213・1215





D1-49 ☒ D1SK1217



D1-50 図 D1SK1303

**所見**；調査区西部の中央に位置し、SK1217 に切られる。遺構の南がテラス状を呈し、床面より約6cm高くなっている。床面でピット4個検出した。遺物は埋土中から貼付口縁片、胴部片を含む少量の細片が出土した。図示できたのは断面三角形の小突帯、楕円形の浮文を貼付した胴部片(1)である。遺構の時期は弥生中期中葉と考えられる。

**D1SK1217**(D1-49 図)

**時期**；弥生IV-1~2 **形状**；長方形 **主軸方向**；N-84°-E

**規模**；1.87×0.95m **深さ** 0.44m **断面形態**；箱形

**埋土**；灰茶色粘土

**付属遺構**；— **機能**；—

**出土遺物**；弥生土器(壺2、甕5、鉢1、高杯2)

**所見**；調査区西部の中央に位置し、SK1215 を切る。遺物は中層でまとまって出土した。埋土中には壺、甕、高杯等の比較的大きな土器片、県西部の土器細片を含む。図示できたのは壺(1・2)、甕(3~7)、鉢(8)、高杯(9・10)である。1は県西部の土器で、微隆起帯6条の下に楕円浮文を認める。2は上胴部に重弧文、櫛描直線文、列点文を施す。5、6は内面にヘラケズリを施した甕の同一個体である。9は大型の高杯で、10は器台の可能性がある。壺、甕の口縁部6点の中で、貼付口縁は5点、素口縁1点で凹線文のものはなかった。遺構の時期は弥生中期後葉と考えられる。

**D1SK1303**(D1-50 図)

**時期**；弥生I-3 **形状**；方形 **主軸方向**；N-73°-W

**規模**；1.09×(1.0)m **深さ** 0.28m **断面形態**；箱形?

**埋土**；黒褐色シルト

**付属遺構**；— **機能**；—

**出土遺物**；弥生土器(壺 1、甕 2)

**所見**；調査区中央部の南に位置する。SD106、SD1007 に切られるが、方形の土坑と考えられる。遺物は埋土中から出土した。図示できたのは壺(1)、甕(2・3)である。1 は口縁端部にヘラ描沈線 1 条、外面に沈線 1 条を認める。2 は口縁部に刻目が残り、上胴部に沈線 2 条が巡る。遺構の時期は弥生前期中葉と考えられる。

**D1SD122**(D1-51 図)

**時期**；弥生Ⅳ-1~2 **形状**；溝状 **主軸方向**；N-86°-W

**規模**；5.32×0.7m **深さ** 0.31m **断面形態**；U字状

**埋土**；黒褐色シルト

**付属遺構**；— **機能**；—

**出土遺物**；弥生土器

**所見**；調査区中央部北に位置し、ST103 を切る。古代のピットに切られる。検出時には上面に浅いSDが切り合うと見られたが、セクションでは区別できず同一遺構として扱うこととする。遺物は1~3層すべてに細片が混じり、図示できたのは甕(1)である。内面にヘラケズリが施されており、遺構の時期は弥生中期後葉の可能性はある。

**D1SD127**(D1-51 図)

**時期**；弥生Ⅲ-1~2 **形状**；溝状 **主軸方向**；N-44°-E

**規模**；3.11×0.65m **深さ** 0.13m **断面形態**；皿状

**埋土**；暗褐色シルト質粘土

**付属遺構**；— **機能**；—

**出土遺物**；弥生土器

**所見**；調査区中央部に位置し、ピットと切り合う。単一層で遺物は中央部の床面でまとまって少量出土した。図示できたのは甕(2)で、貼付口縁に刻目を施している。遺構の時期は弥生中期中葉と考えられる。

**D1SD129**(D1-52・53 図)

**時期**；弥生Ⅴ-1~2 **形状**；溝状 **主軸方向**；N-74°-W

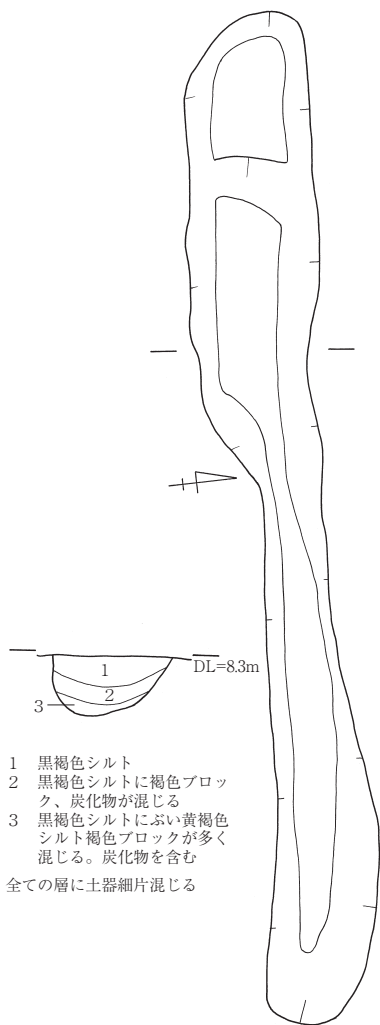
**規模**；(8.95)×1.2m **深さ** 0.41m **断面形態**；U字状

**埋土**；黒褐色シルト

**付属遺構**；— **機能**；—

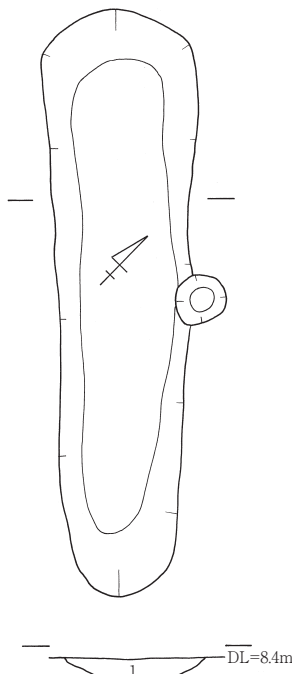
**出土遺物**；弥生土器(壺 9、甕 22、鉢 1、高杯 2)、叩石

**所見**；調査区北西部に位置しSK1126 を切り、SD101 に切られる。東端部で中期中葉のST103 と切り合う。遺物は上層~下層として取り上げるが、後期中葉で混ざりはない。上層では数ヶ所に土器が集中し、中層とともに出土量が多い。口縁部から器種を確認できた 34 点のうち壺 9 点(26.5%)、



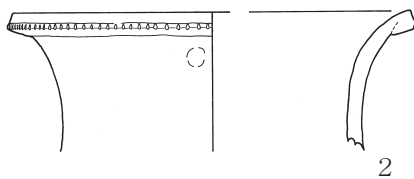
- 1 黒褐色シルト
  - 2 黒褐色シルトに褐色ブロック、炭化物が混じる
  - 3 黒褐色シルトにぶい黄褐色シルト褐色ブロックが多く混じる。炭化物を含む
- 全ての層に土器細片混じる

D1SD122



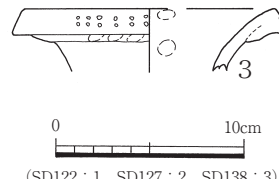
- 1 暗褐色シルト質粘土に若干褐色をブロックする

D1SD127



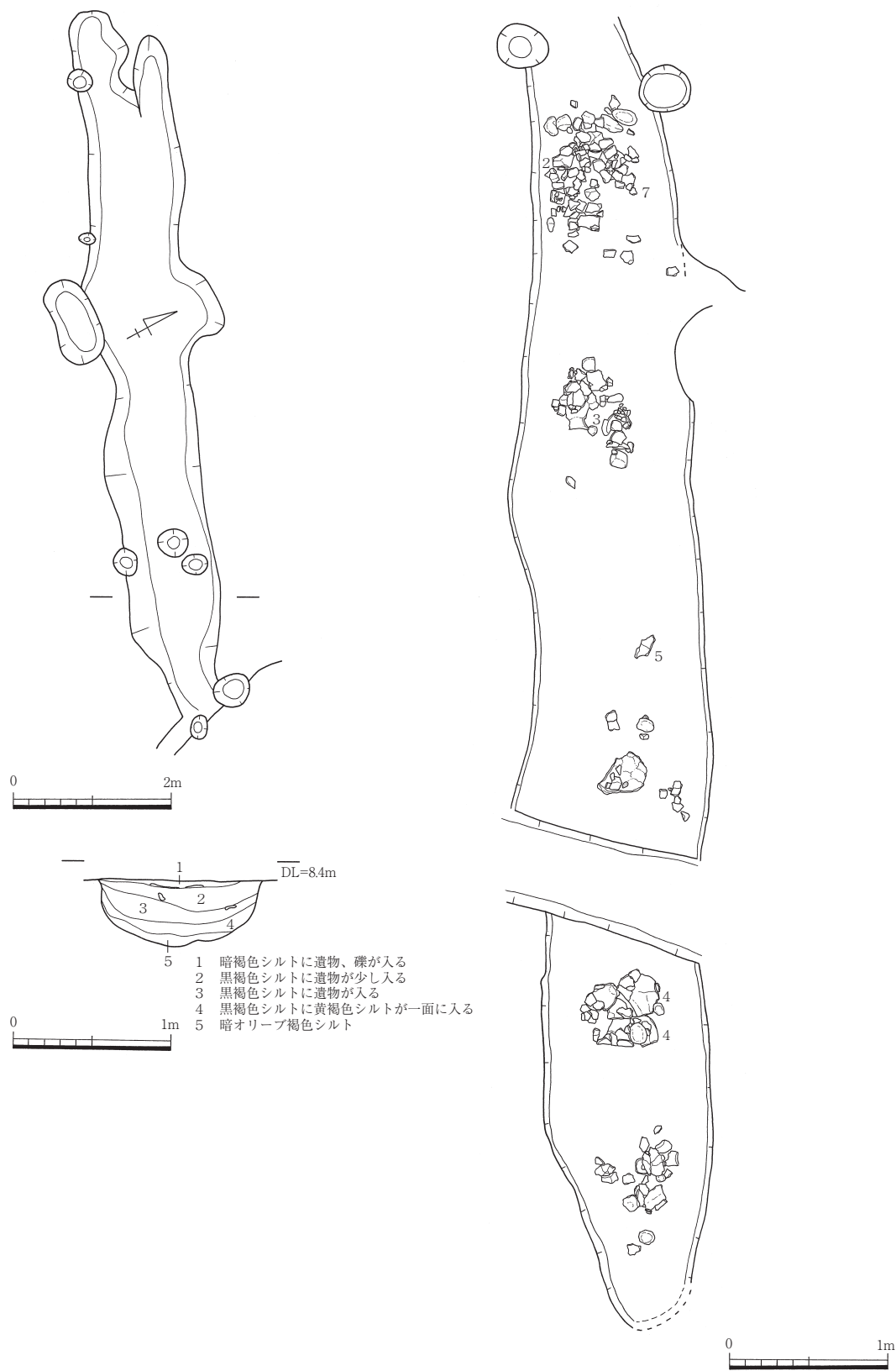
- 1 黒褐色粘土質シルトに黄褐色ブロック、炭化物が入る
- 2 黒褐色シルト質粘土に黄褐色混じる、炭化物、焼土少し含む
- 3 黒褐色シルト質粘土黄褐色ブロック、焼土を含む
- 4 黒褐色シルト質粘土黄褐色ブロック入る

D1SD138

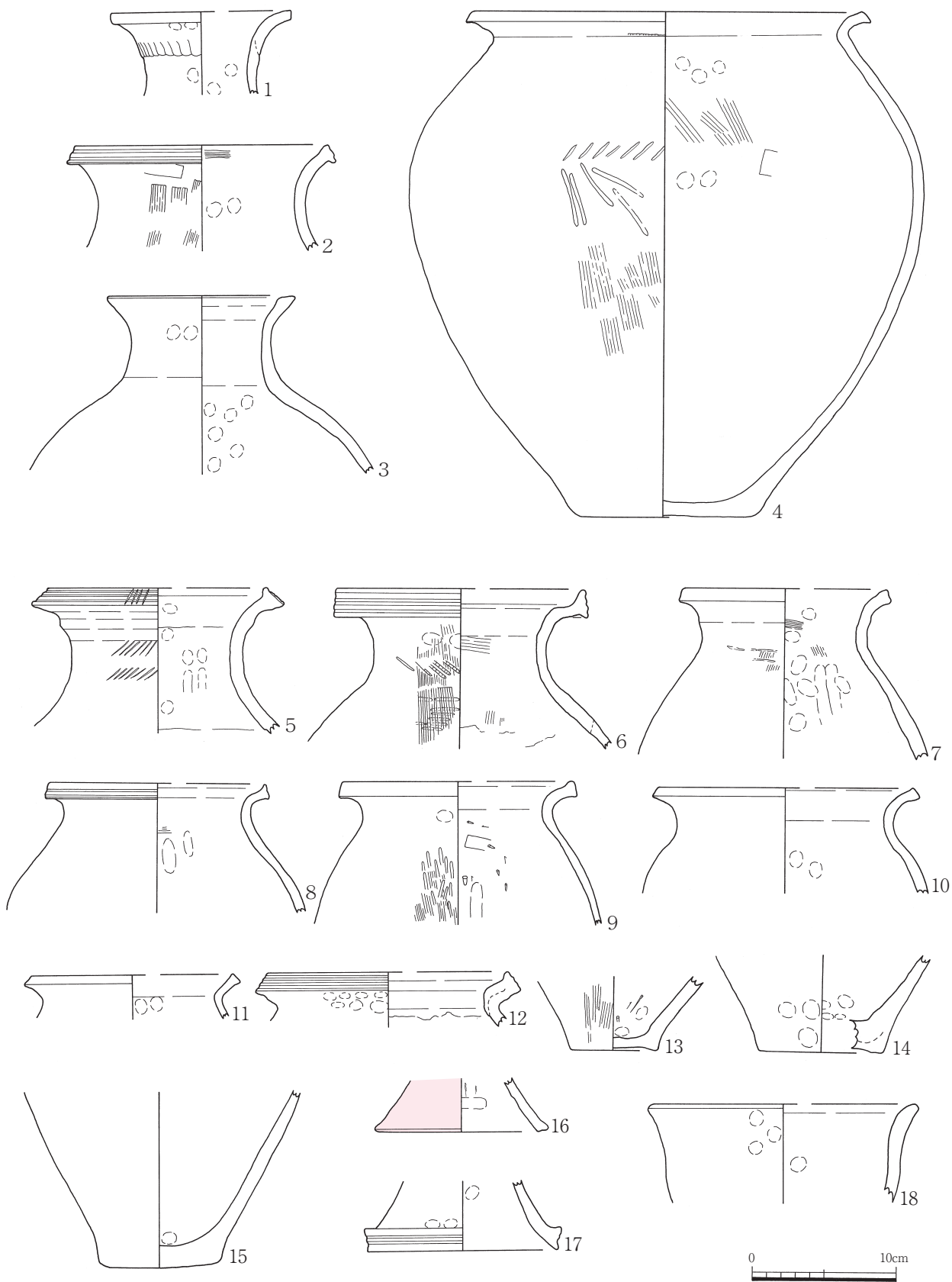


(SD122 : 1、SD127 : 2、SD138 : 3)

D1-51 図 D1SD122・127・138



D1-52 図 D1SD129(1)



D1-53 ☒ D1SD129(2)

甕 22 点(64.7%)、鉢 1 点(2.9%)、高杯 2 点(5.9%)である。この中で図示できたのは壺(1~3・5・6)、甕(4・7~15)、高杯(16・17)で、土師器甕(18)が混入する。4 は胴部にわずかにヘラミガキが残り、壺の可能性もある。6 は口縁部に凹線文が巡り、外面にタタキ目が残る。13 は胎土から搬入の可能性がある。16 は赤彩が残る。石器は、叩石 5 点と石斧の未製品が 1 点出土した。遺構の時期は弥生後期前葉と考えられる。

#### D1SD130(D1-54 図)

**時期**；弥生Ⅱ~Ⅵ **形状**；溝状 **主軸方向**；N-89°-E

**規模**；(6.35)×0.68m **深さ** 0.25m **断面形態**；U字状

**埋土**；暗褐色シルト

**付属遺構**；— **機能**；—

**出土遺物**；弥生土器(壺 5、甕 3、高杯 1)、磨製石包丁、叩石

**所見**；調査区の北西部に位置し、SD101 に切られる。遺物は 1 層と 2 層の境目で集中して出土し、大きな土器片が多い。図示できたのは壺(2~5)、甕(1・6~8)、高杯(9)である。3 は口縁内面に櫛描直線文と波状文を施す。4 は頸部に凹線文 3 条、肩部に断面三角形の小突帯 1 条が巡る。石器は、磨製石包丁(10)、叩石 2 点が出土した。遺構の時期は弥生中期~後期と考えられるがはっきりと決められない。

#### D1SD138(D1-51 図)

**時期**；弥生Ⅳ-1~2 **形状**；溝状 **主軸方向**；N-79°-E

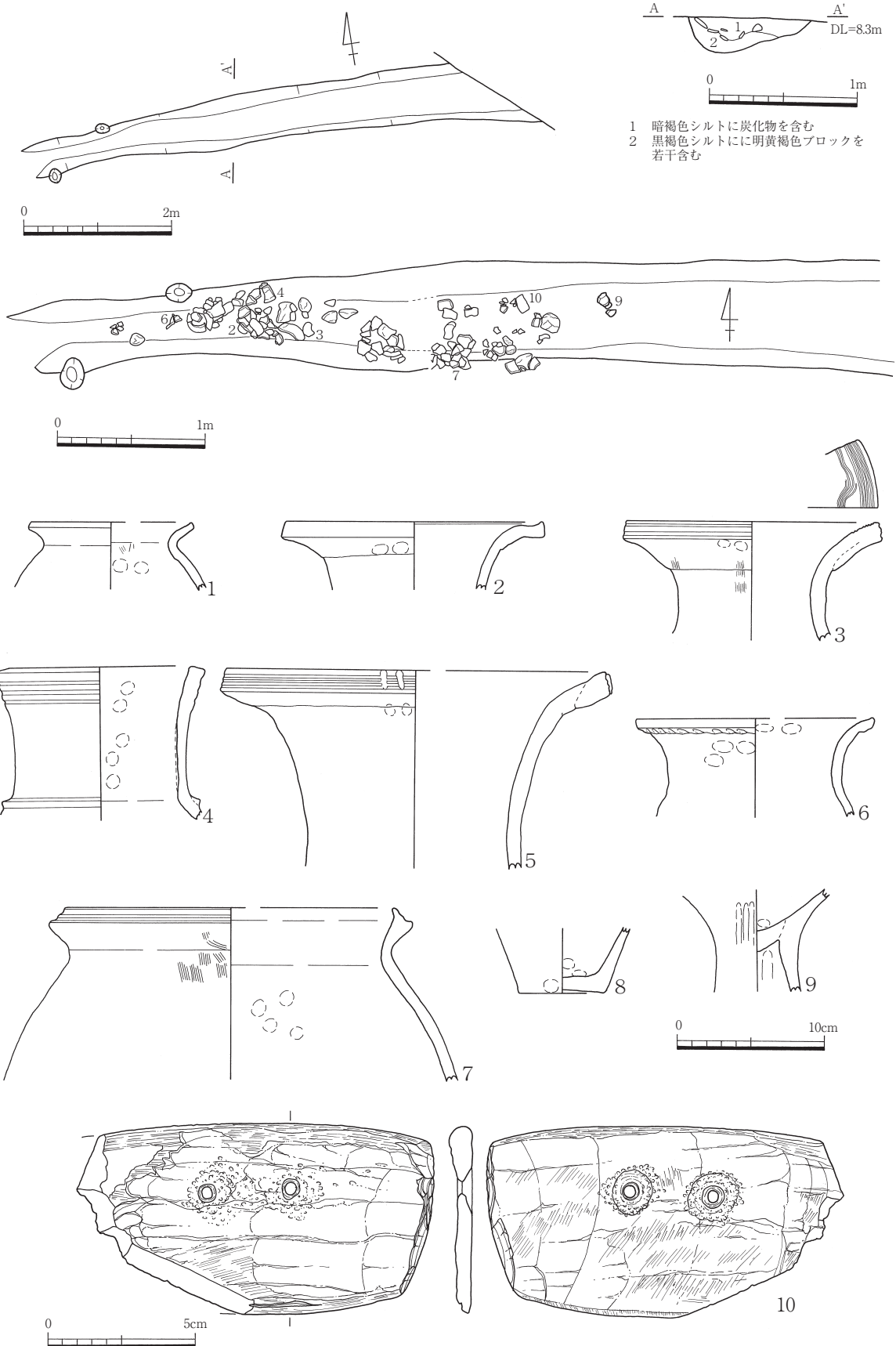
**規模**；3.42×0.42m **深さ** 0.36m **断面形態**；U字状

**埋土**；黒褐色シルト

**付属遺構**；— **機能**；—

**出土遺物**；弥生土器

**所見**；調査区中央部に位置し、SK1139 を切る。遺物は上層、下層で取り上げたが、少量で時期差はない。図示できたのは壺(3)である。貼付口縁で端部に 2 列の刺突文を認める。遺構の時期は弥生中期後葉と考えられる。



D1-54 図 D1SD130



#### (4) 溝跡

溝は 16 条検出した。E・I 区に続くものを SD・SR としたがすべて溝である。

##### D1SD1001 (D1-1 図)

時期；弥生Ⅲ-1~2 方向；北~南

規模；21.9×2.1m 深さ 0.51m 断面形態；U 字状

埋土；—

床面標高；N7.660~S7.643m

接続；大溝 3

出土遺物；弥生土器、打製石鏃 1、叩石 6

所見；調査区中央部に位置し、SX1001 に切られる。遺物は上~下層に分けて取り上げたが中層に集中し、拳大~人頭大の川原石の投げ込みに伴って土器、石器が出土した。SX1001 との切り合い部分から後期の土器が 2 点出土したが、それ以外はⅢ様式の凹線文が入る段階でまとめることができる。詳細は別分冊で述べる。

##### D1SD1003 (D1-1・55 図)

時期；弥生Ⅰ-3 方向；北東~南西

規模；10.9×0.71m 深さ 0.19m 断面形態；U 字状

埋土；黒褐色砂質シルト

床面標高；N7.882~S7.880m

接続；D2SD204?

出土遺物；弥生土器

所見；調査区中央部に位置し SR111、SX1001 に切られる。遺物は埋土中から少量の細片が出土した。図示できたのは、壺(1・2)である。遺構の時期は弥生前期中葉と考えられる。

##### D1SD1005 (D1-1・55 図)

時期；弥生Ⅰ-5 方向；北~南東

規模；13.85×1.45m 深さ 0.18m 断面形態；皿状

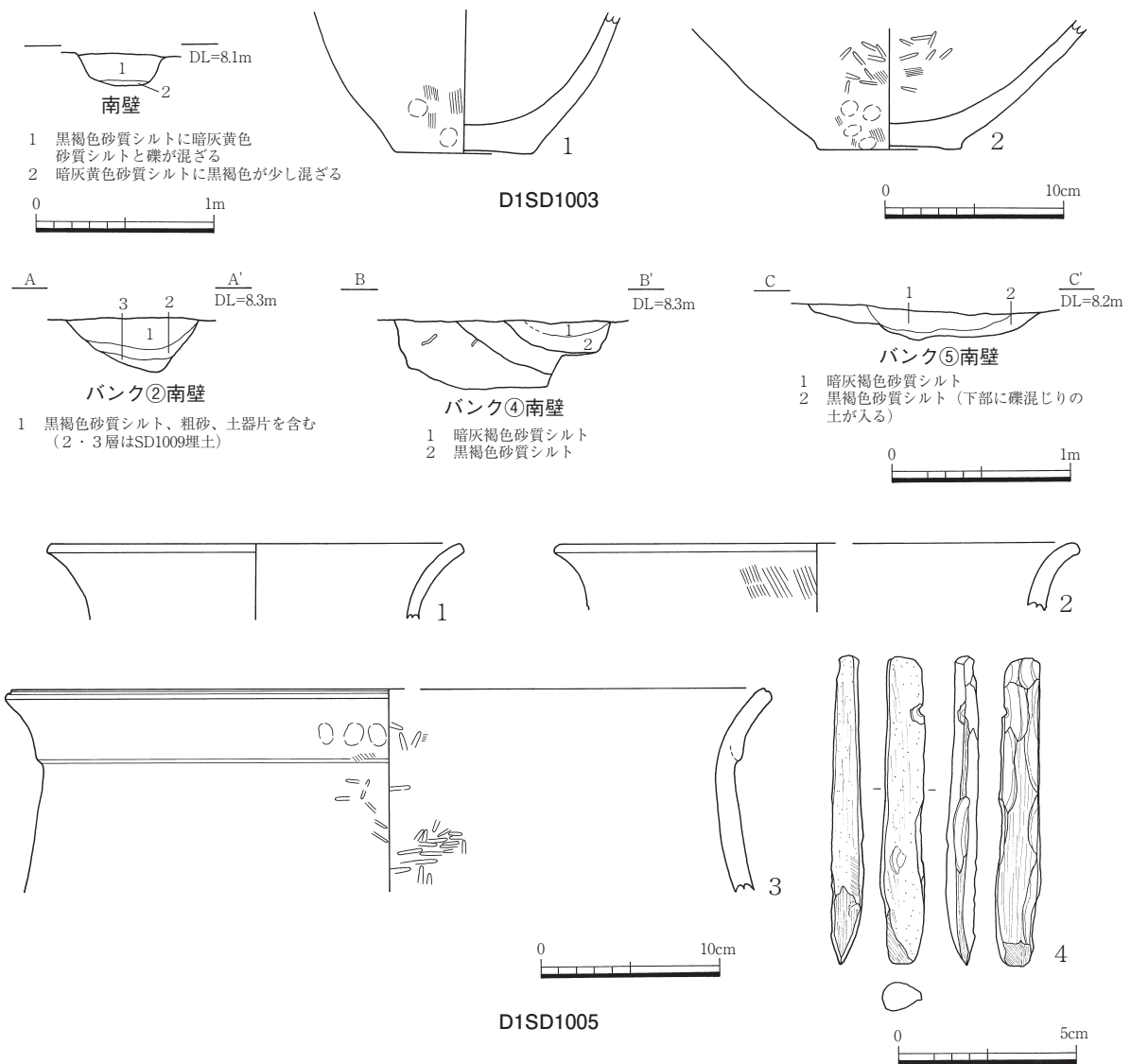
埋土；黒褐色砂質シルト

床面標高；N7.919~S7.881m

接続；D2SD207?

出土遺物；弥生土器(壺 3)、小型方柱状片刃石斧、叩石、砥石

所見；調査区中央部に位置し SD1002、1006、1009 と切り合うが先後関係は明らかでない。SR112 がオーバーフローして南半分は確認できない。遺物は埋土中から少量出土し、図示できたのは壺(2・3)、甕(1)である。3 は有段の大型壺である。石器では小型方柱状片刃石斧(4)、叩石、砥石が出土した。遺構の時期は弥生前期末の可能性はある。



D1-55 図 D1SD1003・1005

D1SD1007(D1-1 図)

時期；弥生Ⅱ-1~Ⅳ-2 方向；北~南

規模；11.4×3.5m 深さ 0.75~1.06m 断面形態；U字状

埋土；—

床面標高；N7.457~S7.427m

接続；大溝 1

出土遺物；弥生土器、管玉 1、打製石鏃 6、石斧 2、石錘 3、叩石 40

所見；遺物は上層、中層には前期末~中期の土器片が認められ、後期のものはない。下層は圧倒的に前期末~中期が多いが、わずかにタタキ目を残す後期中葉の土器片が混じる。詳細は別分冊で述べる。

**D1SD1009**(D1-1 図)

**時期**；弥生V-3 **方向**；北~南

**規模**；13.2×3.2m **深さ** 0.65~0.95m **断面形態**；—

**埋土**；—

**床面標高**；N7.366~S7.333m

**接続**；大溝 1

**出土遺物**；弥生土器、磨製石鏃 1、打製石鏃 4、環状石斧 1、石棒 1、石鎌 1、石錘 1、叩石 11

**所見**；遺物は上層には前期~中期の土器片が多く、後期のものはほとんどない。1層から砂岩製の石棒頭部が出土したが、縄文土器片は認められず混入と考えられる。中層は、前期~中期が多いが後期も目立つ。下層には後期の土器片は含まず、皿様式の搬入の壺を認める。詳細は別分冊で述べる。

**D1SD1010**(D1-1 図)

**時期**；弥生I-1~5 **方向**；北~南

**規模**；11.87×1.02m **深さ** 0.2m **断面形態**；U字状

**埋土**；黒褐色シルト?

**床面標高**；N7.202~S7.195m

**接続**；前期溝 1・2

**出土遺物**；弥生土器、叩石

**所見**；調査区中央部に位置し、SD1009の床面で検出した。E・C区へ続く環濠の一部と考えられる。遺物は図示できるものはないが、前期中葉の細片を確認した。

**D1SD106**(D1-1・56 図)

**時期**；弥生I-5 **方向**；北東~南西

**規模**；26.75×0.75m **深さ** 0.26~0.41m **断面形態**；U字状

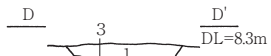
**埋土**；黒褐色シルト

**床面標高**；N7.951~7.904m

**接続**；不明

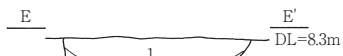
**出土遺物**；弥生土器(壺 6、甕 4、鉢 2)、大型蛤刃石斧、打製石鏃、楔形石器、叩石

**所見**；調査区東部に位置し、SK1002、SD107を切る。南側のD2区では削平の為検出できなかった。遺物は埋土中から細片が多く出土した。図示できたのは壺(1~6)、甕(7~10)、鉢(11・12)である。5は搬入の壺胴部片で、4は櫛描波状文を認め混入と考えられる。9は県西部の土器で、口縁直下に微隆起帯 1 条が巡る。12は口縁端部に断面三角形の小突帯を貼付し、逆L字状を呈する。石器は遺構上面で大型蛤刃石斧(17)、埋土中から珪岩の打製石鏃(13)、チャートの楔形石器(14~16)、叩石が出土した。遺構の時期は弥生前期末と考えられる。



北バンク

- 1 暗褐色シルト (灰色砂混じり、土器片含む)
- 2 黒褐色シルト (灰色砂混じり、橙色ブロック、土器はいる)
- 3 褐灰色砂層 (橙色ブロックを含む)



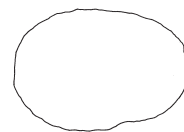
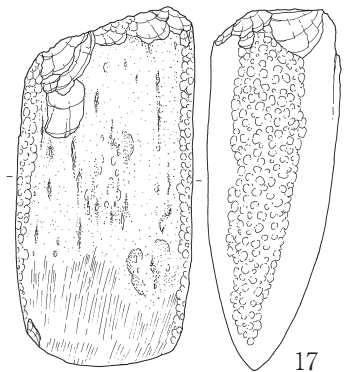
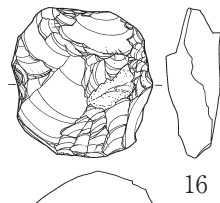
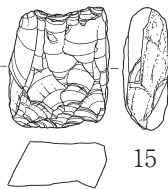
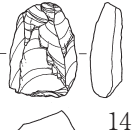
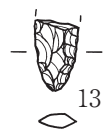
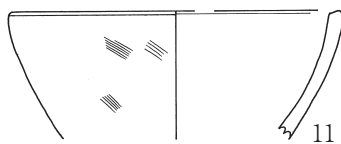
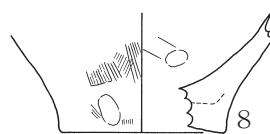
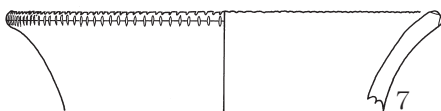
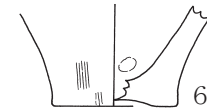
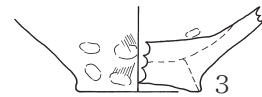
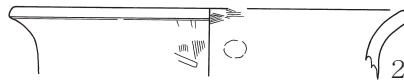
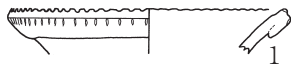
中央バンク

- 1 灰黄褐色シルト (土器片、炭化物、灰色砂、の小石を含む)
- 2 黒褐色シルト (土器片、炭化物、灰色砂、小石を含む)
- 3 黒褐色シルト (炭化物、土器片含む砂まじり)
- 4 褐灰色砂層 (土器片、小石、黄シルトわずかに含む)



南バンク

- 1 にぶい黄褐色シルト (土器片、灰色砂、小石を含む)
- 2 灰黄褐色シルト (灰色砂多くまざり小石を含む)
- 3 褐灰色シルト (灰色砂まじり、土器片含む)
- 4 灰黄褐色シルト (灰色砂まじり、土器片含む)
- 5 黒褐色シルト (わずかに土器片含む、灰黄褐色シルトを含む)



D1-56 図 D1SD106

**D1SD107**(D1-1・57 図)**時期**；弥生I-3 **方向**；北~南東**規模**；7.7×0.9m **深さ** 0.26~0.51m **断面形態**；U字状**埋土**；黒褐色シルト**床面標高**；N8.035~S7.762m**接続**；D2SD202**出土遺物**；弥生土器(壺 1、甕 4)、太型蛤刃石斧

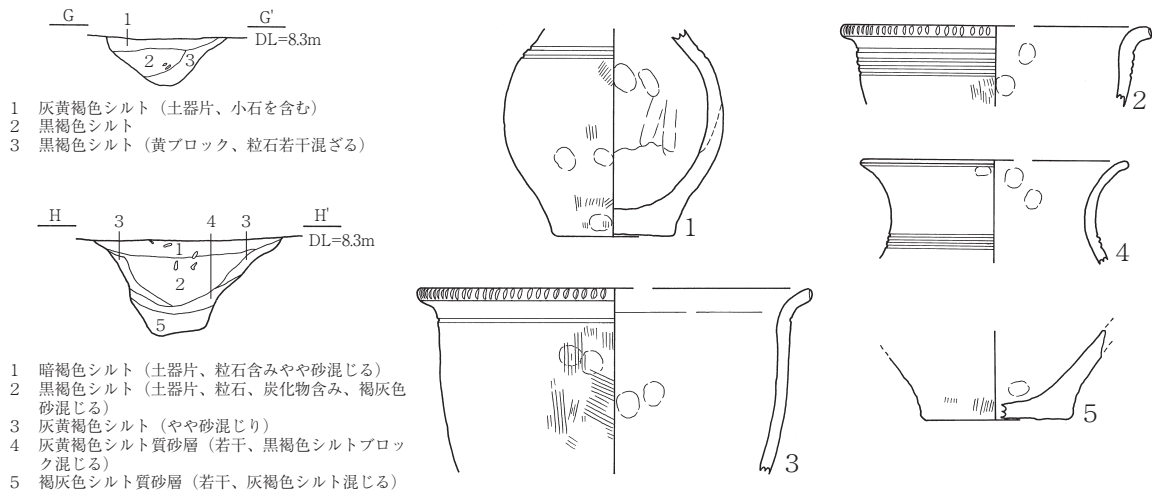
**所見**；調査区東部に位置し、SD106 に切られる。SD112 と切り合うが、分岐したものか同一遺構かはっきりしない。遺物は壺(1)、甕(2~5)である。1 は肩部にヘラ描き沈線 2 条が巡る。石器では太型蛤刃石斧の未製品が出土した。遺構の時期は弥生前期中葉と考えられる。

**D1SD112**(D1-1・57 図)**時期**；弥生IV-2~V **方向**；北~南東**規模**；6.1×0.85m **深さ** 0.52m **断面形態**；U字状**埋土**；黒褐色シルト**床面標高**；N7.682~SE7.638m**接続**；不明**出土遺物**；弥生土器(壺 1、甕 5、高杯 1、蓋 1)磨製石鏃、叩石、台石

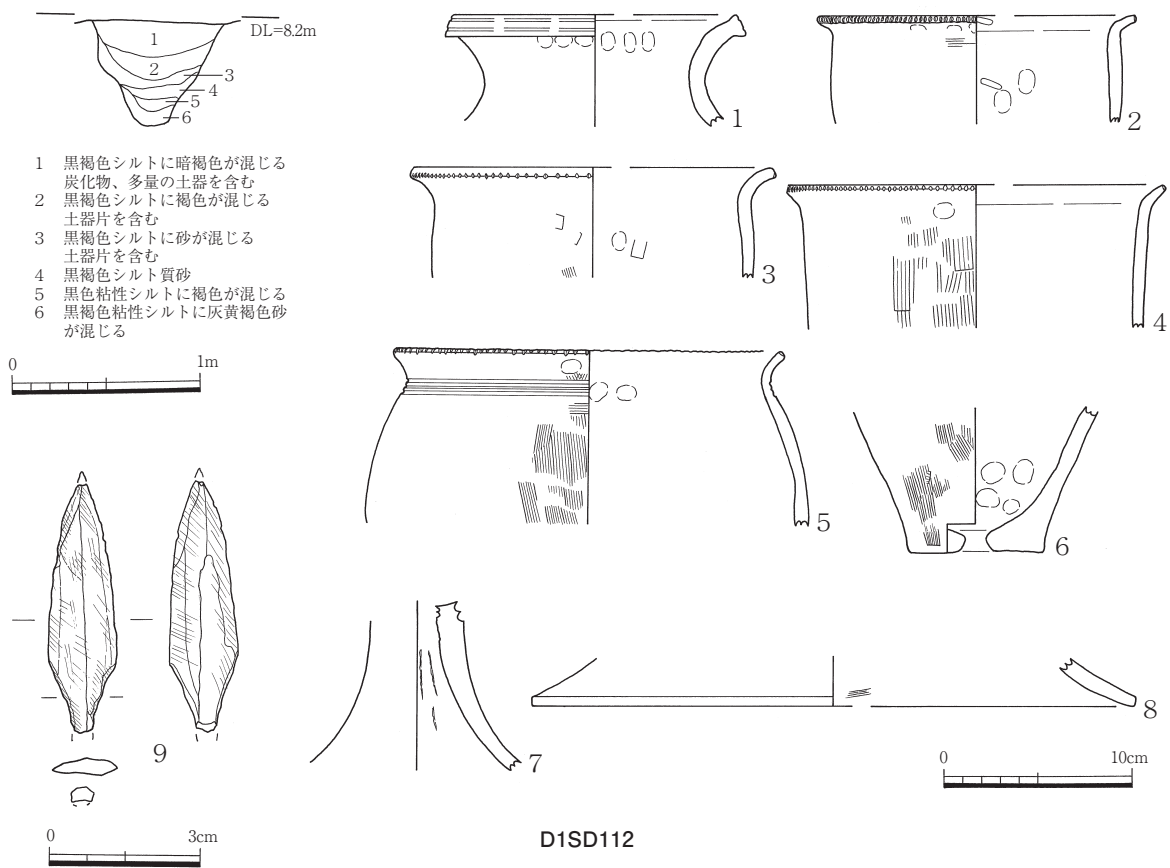
**所見**；調査区東部に位置し、SD107 と切り合う。SD107 掘削後に検出したが、分岐したものか同一遺構かは明らかでない。1~3 層に前期中葉の土器片を多く含むが、中期末~後期も入る。図示できたのは壺(1)、甕(2~6)、高杯(7)、蓋(8)である。5、6 は上層から 1、4、7 は下層から出土した。6 は焼成後穿孔があり、甌として使用された可能性がある。石器では 1 層から磨製石鏃(9)が、埋土中からは叩石が出土した。遺構の時期は弥生中期末~後期と考えられる。

**D1SD131**(D1-1 図)**時期**；弥生II~V **方向**；北東~南西**規模**；29.85×4.0m **深さ** 1.15m **断面形態**；U字状**埋土**；暗褐色粘土質シルト**床面標高**；N7.588~W7.420m**接続**；大溝 6**出土遺物**；弥生土器(壺 6、甕 5、蓋 1)、叩石、石斧

**所見**；調査区西部に位置する。上面には 20~30cm の礫が混入し、検出面から約 60cm 掘り下げた層から大量の土器が出土した。遺物は上~下層に分けて取り上げた。弥生中期の土器片が多いが、上層には搬入の細片が混じり、上・中・下層共に後期のタタキ目を持つ土器片が入る。詳細は別分冊で述べる。

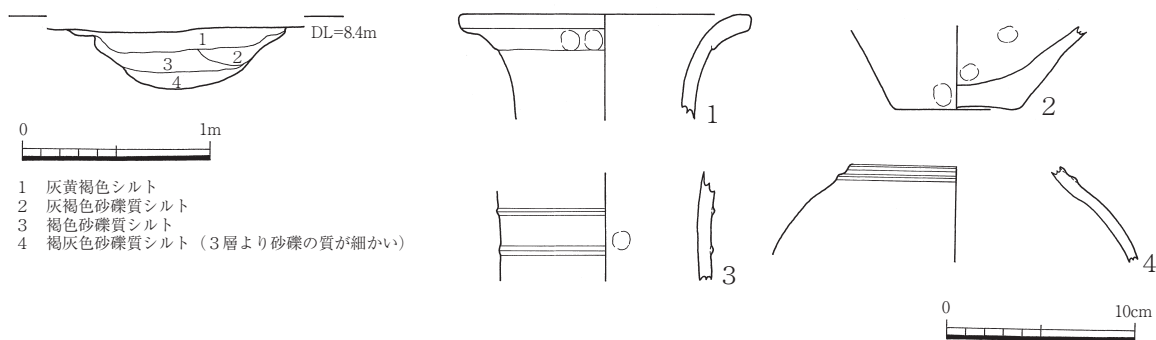


D1SD107



D1SD112

D1-57 図 D1SD107・112



D1-58 図 D1SD133

**D1SD133**(D1-1・58 図)

**時期**；弥生Ⅲ-1~2 **方向**；北東~南東

**規模**；6.5×1.05m **深さ** 0.32m **断面形態**；U字状

**埋土**；灰黄褐色シルト

**床面標高**；N8.207~S8.032m

**接続**；D2SD252

**出土遺物**；弥生土器(壺 4)、叩石

**所見**；調査区西部の南端に位置する。礫層の中で検出し、SD132 との切り合いは不明である。遺物は上層で多く出土し、図示できたのは壺(1~4)で、1~3は検出面で出土した。1、2は被熱赤色化しており同一個体の可能性がある。遺構の時期は弥生中期中葉と考えられる。

**D1SR111**(D1-1 図)

**時期**；弥生Ⅴ-3? **方向**；北~南

**規模**；18.6×5.3m **深さ** 0.88m **断面形態**；U字状

**埋土**；—

**床面標高**；N8.310~S7.997m

**接続**；大溝 4

**出土遺物**；弥生土器、打製石鏃 3、打製石包丁 1、叩石 5

**所見**；遺物は中期中葉~末のものを少量含むが、後期前葉~中葉の土器片が多く後期後葉はない。Ⅳ様式の瀬戸内からの搬入の完形の壺、絵画土器、SX1001 の細片と接合した器台が出土した。詳細は別分冊で述べる。

**D1SR112**(D1-1 図)

**時期**；弥生 **方向**；北~南

**規模**；15.5×5.6m **深さ** 0.95m **断面形態**；U字状

**埋土**；—

床面標高；N8.269~S7.995m

接続；大溝 2

出土遺物；弥生土器、打製石鏃 2、石斧 1、石鎌 1、叩石 4

所見；上層では弥生中~後期の遺物が出土し、それ以前の遺物との 2 時期に分けることができる。口縁部に凹線文が巡る鉢は、SR111、D2SR204 出土の細片と接合した。詳細は別分冊で述べる。

## (5) ピット (D1-59 図)

ピットは 498 個検出した。

### P1057

G3 ヌ 3 グリッドに位置する円形のピットである。緑色岩の太型蛤刃石斧(14)が出土した。

### P1127

H3 ニ 16 グリッドに位置し、直径 32cm の円形で深さは 16cm を測る。ピット内は多量の土器片で埋められたような状態であった。図示できたのは甕(6・7)である。6 は焼成後に底部穿孔したと考えられる。石器では砥石が 2 点出土している。うち 1 点は被熱している。

### P1211

H4 ア 5 グリッドに位置し、直径 43cm の円形で深さは 10cm を測る。壺底部(3)が出土した。

### P1241

調査区東部に位置し、弥生細片とともに扁平片刃石斧(13)が出土した。

### P1246

H3 ナ 25 グリッドに位置し、直径 55×43cm の方形で深さは 20cm を測る。壺底部(4)が出土した。

### P1258

H4 ア 17 グリッドに位置し、直径 65×55cm の楕円形で深さは 22cm を測る。磨製石包丁(17)が出土した。

### P1307

H4 ア 16 グリッドに位置し、SD112 に切り合う。直径 40cm の円形で深さは 33cm を測る。台石(16)が立った状態で出土した。

### P1311

H3 ニ 16 グリッドに位置し、直径 35cm の円形で深さは 22cm を測る。鉢(9)が出土した。

### P1403

G4 ツ 25 グリッドに位置し、直径 59×40cm の楕円形で深さは 29cm を測る。埋土は古代の可能性を示すが、遺物は細片で時期を決めることはできなかった。有茎の打製石鏃(11)が出土した。

### P1418

G3 ネ 1 グリッドに位置し、直径 35cm の円形で深さは 12cm を測る。壺(1)が出土した。断面三角形の小突帯 2 条の間に櫛描波状文と直線文が巡る。

### P1487

G3 ヌ 20 グリッドに位置し、直径 70×40cm の楕円形で深さは 13cm を測る。扁平片刃石斧(12)が



出土した。

**P1488**

G3 ネ 16 グリッドに位置し、直径 35cm の円形で深さは 15cm を測る。高杯(8)が出土した。

**P1510**

G3 ヌ 14 グリッドに位置し、直径 25cm の円形で深さは 15cm を測る。大型蛤刃石斧(15)が出土した。

**P1552**

G3 ツ 20 グリッドに位置し、SD101・SD130 と切り合う。直径 105×73cm の隅丸方形で深さは 19cm を測る。凹基の打製石鏃(10)が出土した。

**P1633**

G3 ヌ 3 グリッドに位置し、直径 90×70cm の不整形で深さは 24cm を測る。ピット南壁で壺(5)が出土した。上胴部に櫛描波状文・直線文・簾状文が巡り、下胴部は右下がりのハケに部分的にヘラミガキを施す。

**P1634**

G3 ネ 12 グリッドに位置し、直径 55×30cm の楕円形で深さは 15cm を測る。壺(2)が出土した。

## (6) 性格不明遺構

SX102 は掘り下げた段階で、ST113 を検出した。SX1001 はSK1301 を含めてSR111 から突起状に広がる。SX1002 はSR112 の東肩に位置し、遺物は弥生前期中葉でまとまるが図示できるものはない。

### D1SX1001 (D1-60~62 図)

**時期**；弥生 **形状**；不整形 **主軸方向**；不明

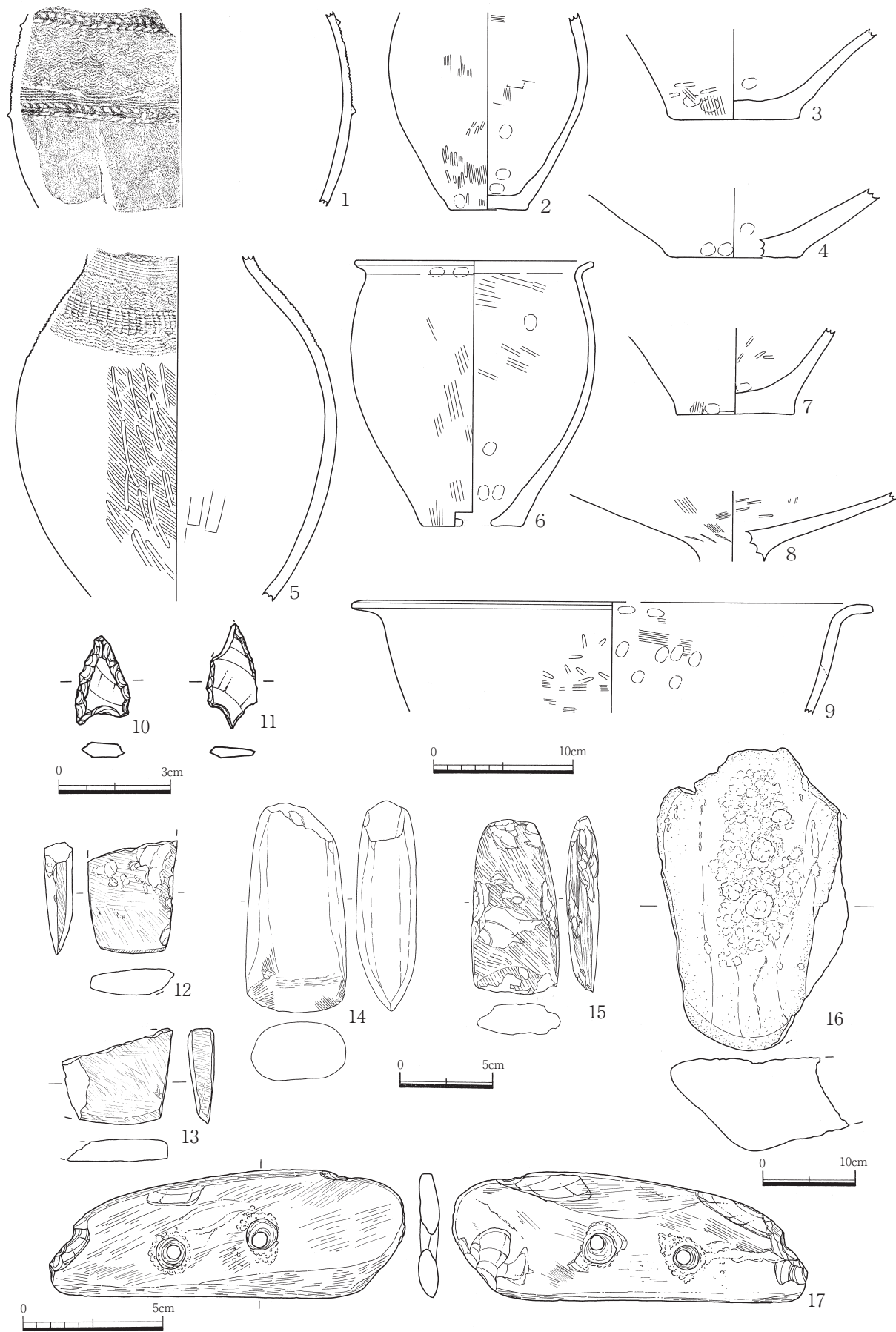
**規模**；7.0×5.8m **深さ** 0.68m **断面形態**；皿状

**埋土**；黒褐色砂質シルト

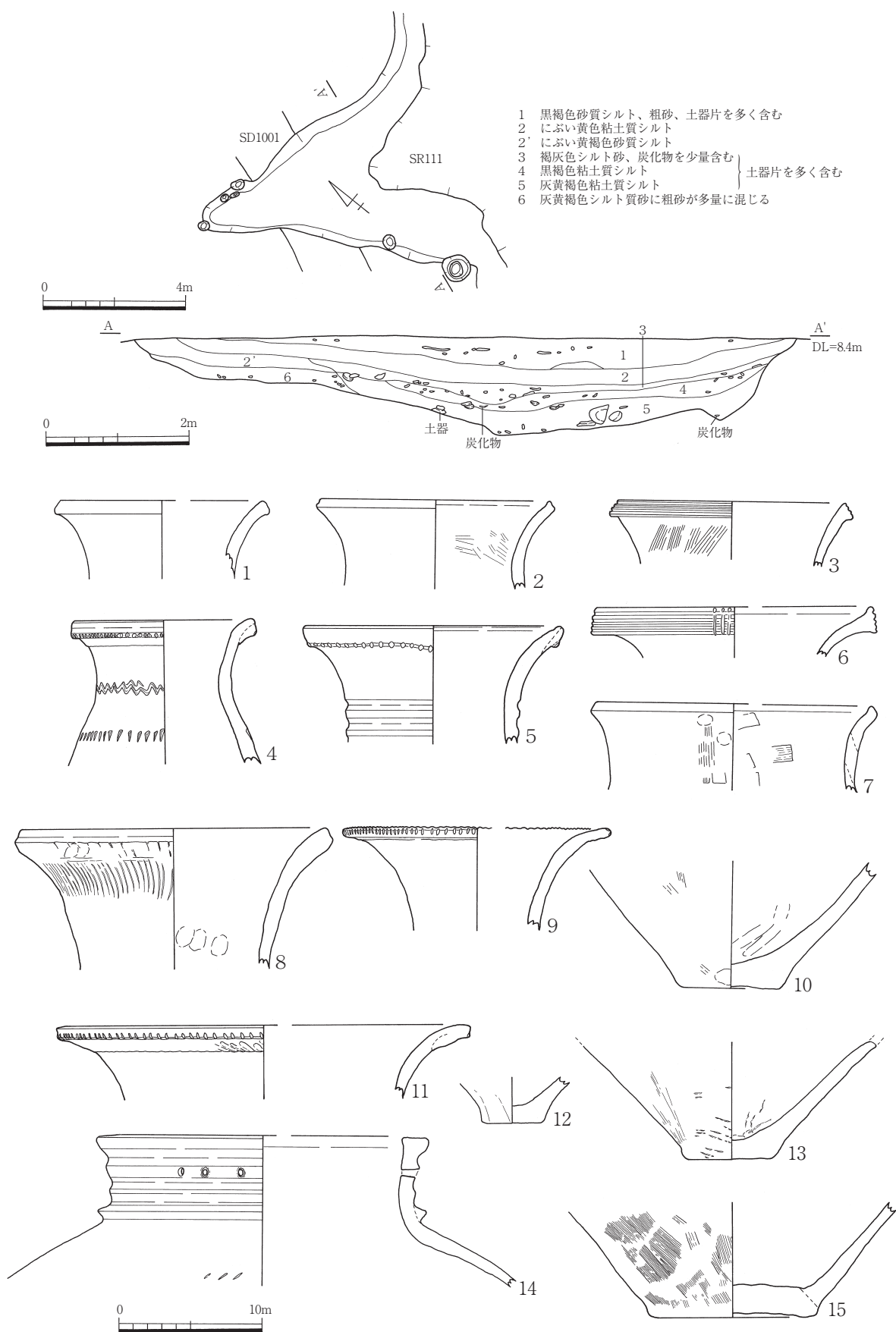
**付属遺構**；— **機能**；—

**出土遺物**；弥生土器(壺 73、甕 52、鉢 12、高杯 8)、分銅形土製品、打製石鏃、石槍、叩石、台石、鉄製品

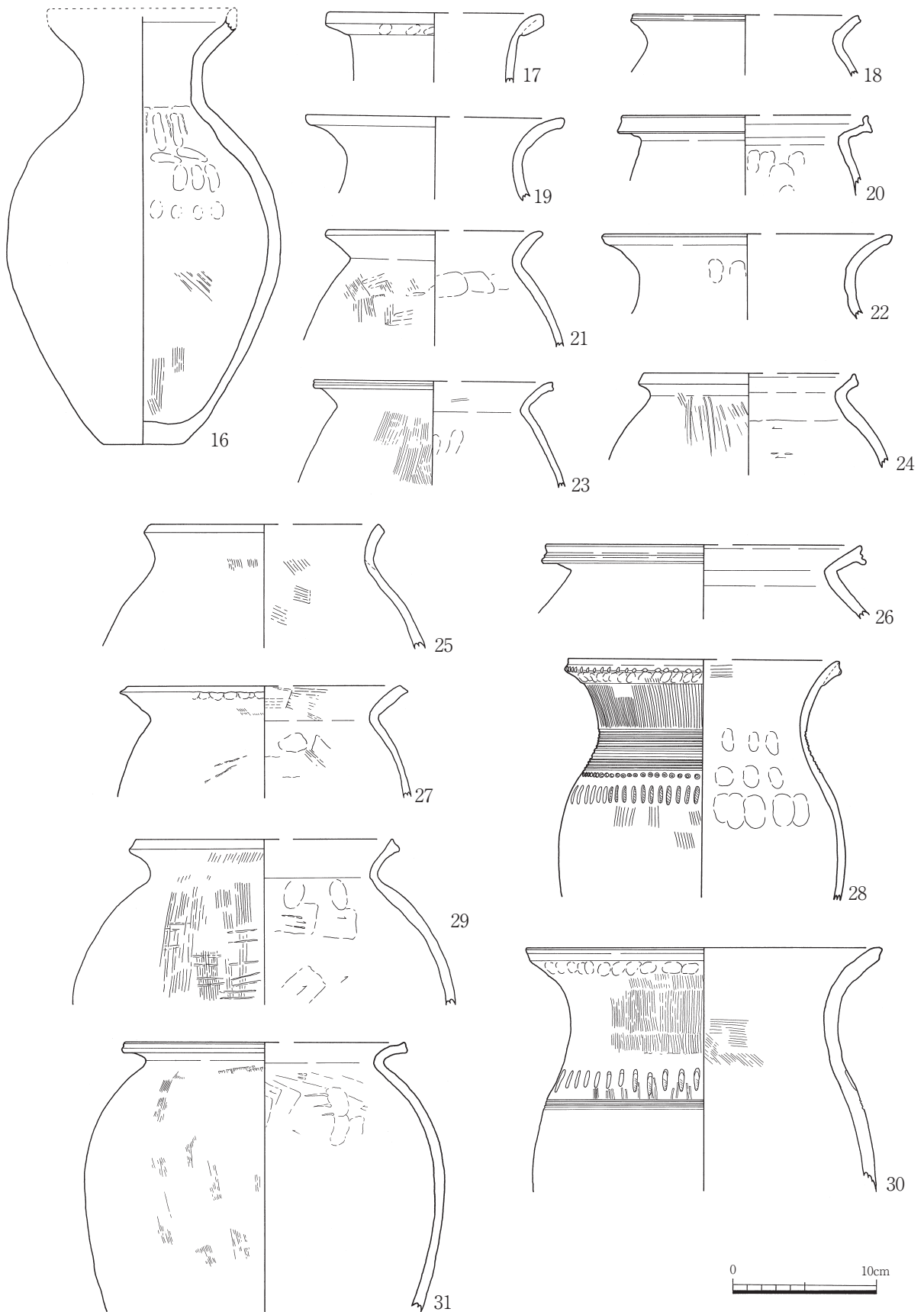
**所見**；調査区中央部に位置し、SD1001 を切る。SR111 から突起状に広がり、遺物が集中して堆積していたため、別遺構として扱う事とする。遺物は東半分集中し、1~5層で取り上げた。1~4層は均等に出土したが、5層は他の3分の1くらいの量である。層ごとに遺物の時期差はほとんどなく、圧倒的に中期中葉の土器片が多い。1~2層には後期の土器片が混じるが、4層ではタタキ目が残る細片4点を含み、5層に後期のものは無い。口縁部から器種を確認できた145点中壺73点(50.3%)、甕52点(35.9%)、鉢12点(8.3%)、高杯8点(5.5%)である。図示できたのは壺(1~16)、甕(17~35)、鉢(36)、高杯(37~48)、蓋(49)である。14は大型の直口壺で、5は口縁部に棒状原体による刻目を施す。13は壺を作る途中でやめたように思える。42は高松平野から搬入の高杯である。また土器底部に付着した鉄製品(50)、分銅形土製品(51)が出土した。石器では打製石鏃(52)、石槍(53)、叩石、台石が出土している。



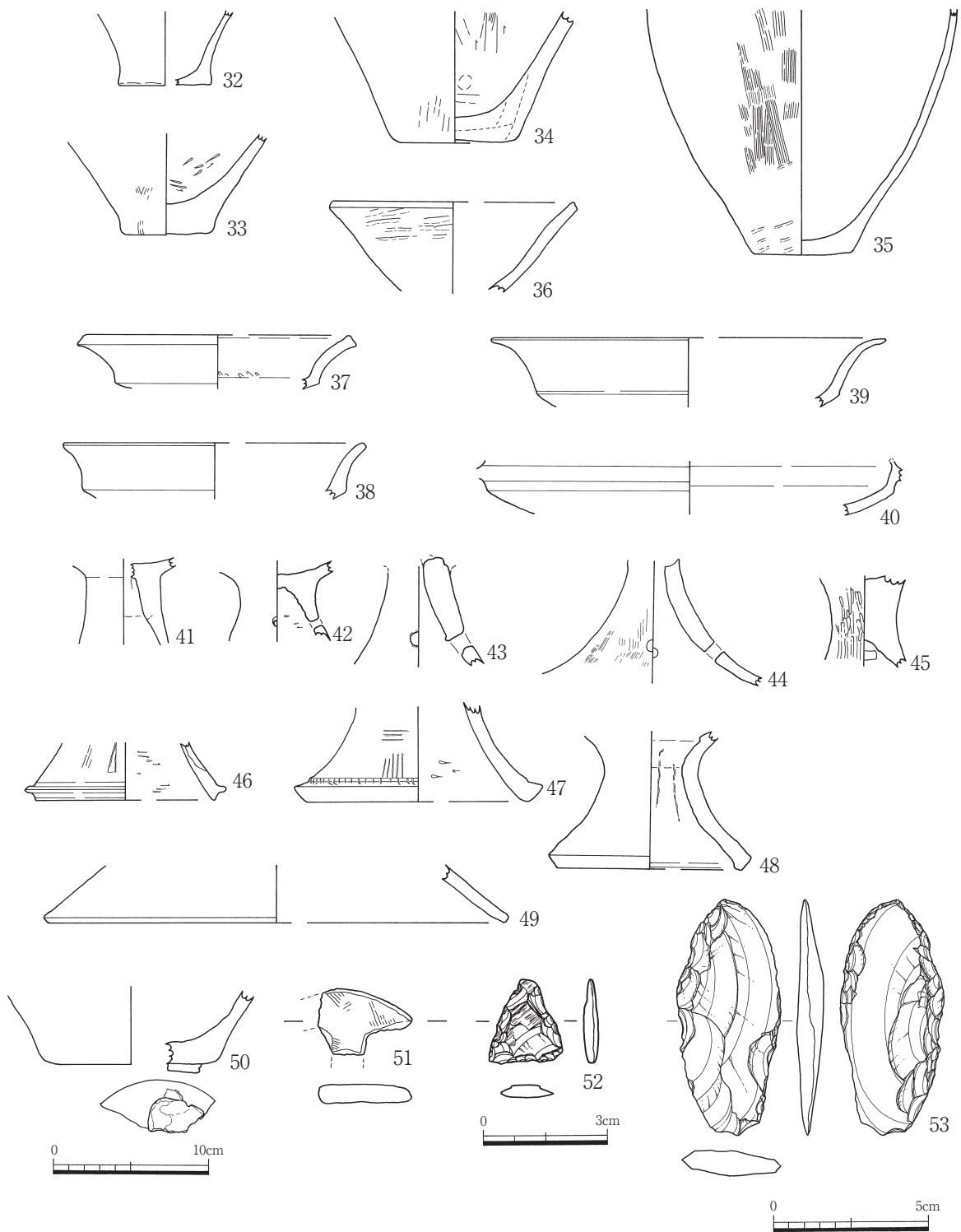
D1-59 図 D1 弥生ピット出土遺物



D1-60 図 D1SX1001 (1)



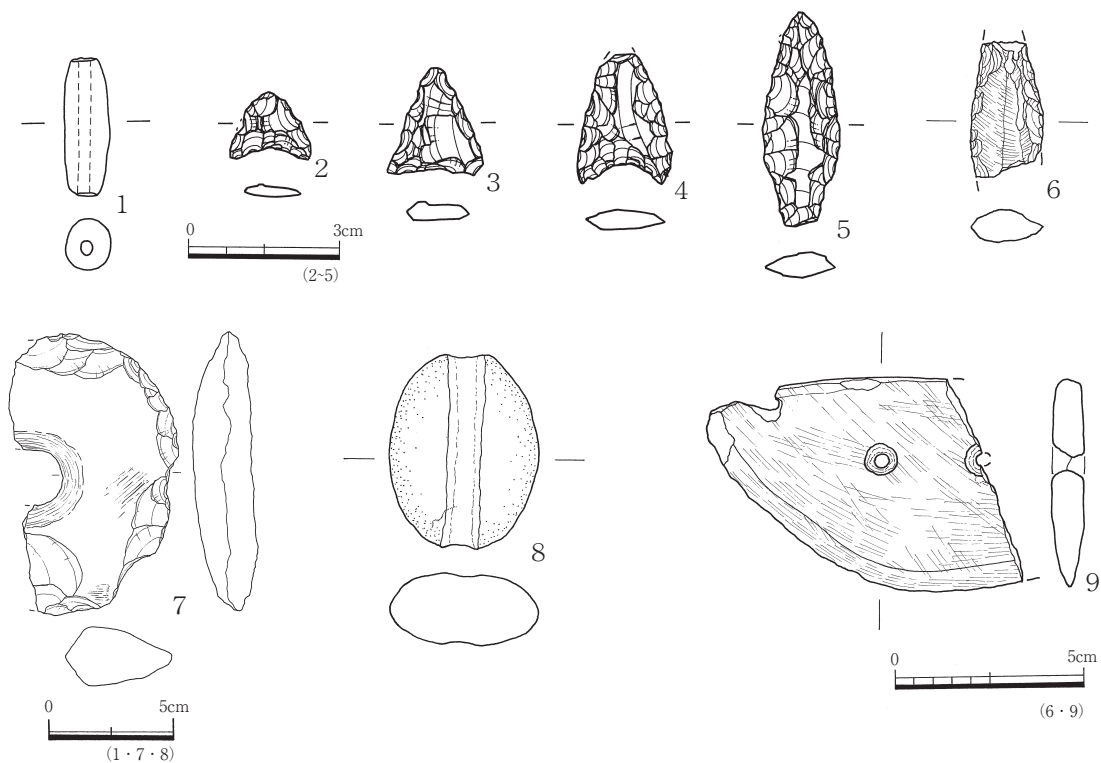
D1-61 图 D1SX1001(2)



D1-62 図 D1SX1001 (3)

(7) 遺物包含層出土遺物(D1-63 図)

包含層からは管状土錘(1)、サヌカイトの打製石鏃(2~5)、石槍? (6)、磨製石包丁(9)、有溝石錘(8)が出土した。また環状石斧(7)を表面採集した。御荷鉾緑色岩で半分欠損している。



D1-63 図 D1 遺物包含層出土遺物

### 3. D1 区古代から中世の遺構と遺物

#### (1) 掘立柱建物跡

古代の掘立柱建物跡は 16 棟確認した。検出面で弥生時代の遺構と切り合う為、遺物には弥生土器の細片が多く混入し、太型蛤刃石斧、打製石鏃も出土した。主軸方向が香長平野の条理地割(N-12°-E)に沿ったものと、N-20°-E前後を示す建物群がみられる。遺物から時期差を決めることはできないが、2 時期以上に分けられると考える。

D1-4 表 D1 区古代掘立柱建物跡一覧

| 遺構名     | 規 模      |            | 方 向     | 柱間距離(m)   |            |
|---------|----------|------------|---------|-----------|------------|
|         | 梁間×桁行(間) | 梁間×桁行(m)   |         | 梁 間       | 桁 行        |
| D1SB101 | 3×5      | 4.8×8.55   | N-10°-E | 1.1~2.0   | 1.55~1.85  |
| D1SB102 | 2×4      | 3.65×6.9   | N-19°-E | 1.5~2.15  | 1.4~2.1    |
| D1SB103 | 1×1      | 3.25×2.75  | N-10°-E | 3.05~3.25 | 2.7~2.75   |
| D1SB104 | 1×2      | 2.75×4.25  | N-22°-E | 2.7~2.75  | 2.0~2.25   |
| D1SB105 | 2×3      | 3.7×6.1    | N-27°-E | 1.6~2.1   | 1.85~2.2   |
| D1SB106 | 1×2      | 2.8×3.8    | N-71°-E | 2.7~2.8   | 1.6~2.15   |
| D1SB107 | 3×3      | 6.8×6.25   | N-8°-E  | 1.6~2.8   | 1.9~2.4    |
| D1SB108 | 1×3      | 3.3×6.95   | N-9°-E  | 3.05~3.3  | 1.75~2.4   |
| D1SB109 | 2×3      | 4.75×4.65  | N-77°-E | 2.2~2.4   | 1.3~1.7    |
| D1SB110 | 1×2      | 3.65×3.75  | N-18°-E | 3.45~3.65 | 1.6~1.95   |
| D1SB111 | 2×3      | 3.4×4.55   | N-13°-E | 1.4~1.85  | 1.3~1.7    |
| D1SB112 | 2×2      | 3.4×3.95   | N-33°-E | 1.6~1.8   | 1.9~2.05   |
| D1SB113 | 2×2      | 3.6×3.3    | N-23°-E | 1.7~1.9   | 1.55~1.75  |
| D1SB114 | 1×3      | 3.85×5.35  | N-17°-E | 3.75~3.85 | 1.55~2.0   |
| D1SB115 | 1×1      | 2.05×4.45  | N-78°-E | 2.05      | 4.15~4.45  |
| D1SB116 | (1×2)    | (2.2×4.55) | N-20°-E | 2.2       | (2.25~2.3) |
| D1SA101 | 全長 7.75  |            | N-80°-W | 1.5~1.65  |            |
| D1SA102 | 全長 3.1   |            | N-79°-W | 1.5~1.6   |            |
| D1SA103 | 全長 5.7   |            | N-35°-E | 1.55~2.5  |            |

**D1SB101**(D1-64 図)

**時期**；古代 **棟方向**；N-10°-E

**規模**；梁間 3 間×桁行 5 間 梁間 4.8m×桁行 8.55m **面積** 41m<sup>2</sup>

**柱間寸法**；梁間 1.1~2.0m 桁行 1.55~1.85m

**柱穴数**；16 **柱穴形**；方形、円形

**性格**；— **付属施設**；—

**出土遺物**；土師器、須恵器

**所見**；調査区南西部に位置し、SD101 と切り合うが先後関係は不明である。規模は 60~100cmで、深さは 26~50cmを測る。埋土は灰黄褐色シルトを基調とする 4~5 層である。すべてのピットに直径 12~36cmの柱痕跡が残り、中には複数認められるものがある。P2 の柱痕から直径 16、20cmの川原石 2 個を確認した。遺物は弥生細片に土師器、須恵器片が混じるが、図示できるものはない。

**D1SB102**(D1-65 図)

**時期**；古代 **棟方向**；N-19°-E

**規模**；梁間 2 間×桁行 4 間 梁間 3.65m×桁行 6.9m **面積** 25m<sup>2</sup>

**柱間寸法**；梁間 1.5~2.15m 桁行 1.4~2.1m

**柱穴数**；12 **柱穴形**；方形、円形、楕円形

**性格**；— **付属施設**；—

**出土遺物**；土師器、須恵器、太型蛤刃石斧

**所見**；調査区西部の中央に位置する。P5 はSD137 を切り、P1 はP1529 と切り合うが先後関係は不明である。規模は 56~100cmで、深さは 5~48cmを測る。埋土は灰黄褐色シルトを基調とする 1~4 層である。P1・3・4・6・9~11 に直径 18~36cmの柱痕跡が残り、P1 には直径 25cmの根石が残る。遺物は弥生細片に土師器、須恵器片が混じる。図示できたのはP6 出土の土師器杯(1)である。P1 と切り合うP1529 では、須恵器杯蓋(2)が出土した。石器ではP3 の上面の壁に太型蛤刃石斧(3)が刺さった状態で出土した。弥生時代の混入であるが、ここに図示した。

**D1SB103**(D1-65 図)

**時期**；古代 **棟方向**；N-10°-E

**規模**；梁間 1 間×桁行 1 間 梁間 3.25m×桁行 2.75m **面積** 8.9m<sup>2</sup>

**柱間寸法**；梁間 3.05~3.25m 桁行 2.7~2.75m

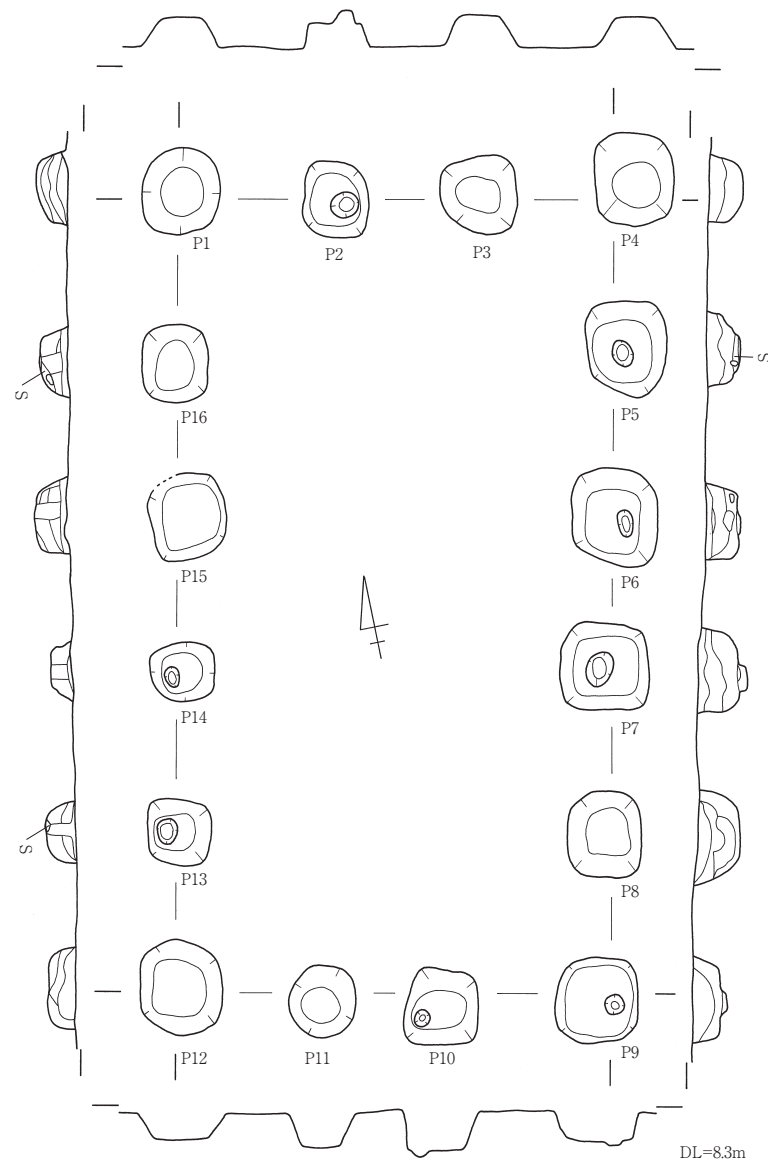
**柱穴数**；4 **柱穴形**；円形、方形

**性格**；— **付属施設**；—

**出土遺物**；須恵器

**所見**；調査区西部の北に位置する。規模は 52~66cmで、深さは 30~32cmを測る。埋土はにぶい黄褐色シルト、灰黄褐色シルトを基調とする 2~4 層である。すべての柱穴に、直径 18~45cmの柱痕跡が残る。遺物は少量の須恵器と弥生細片である。図示できたのは須恵器杯(1)である。

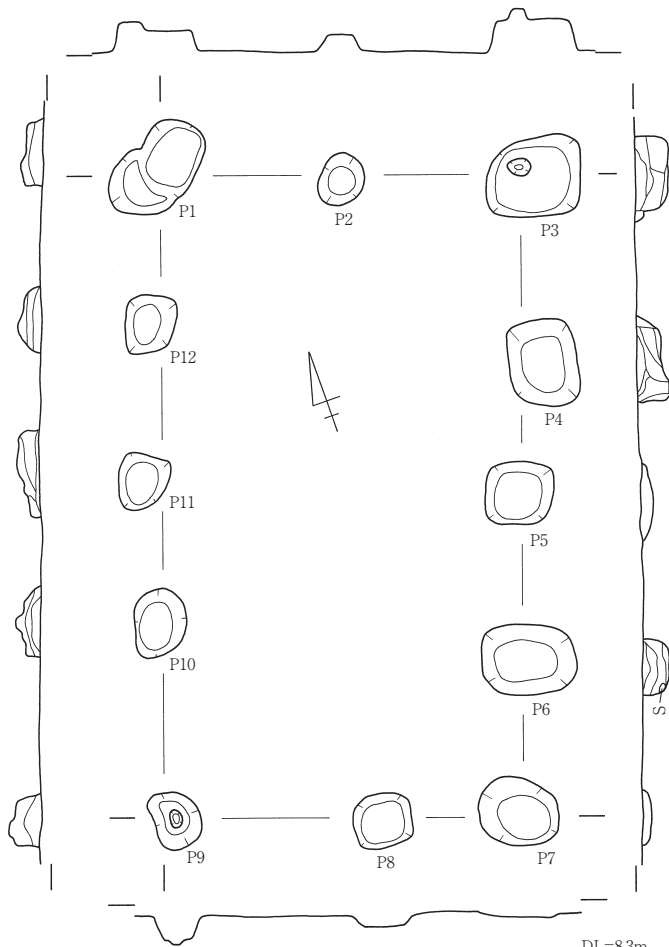




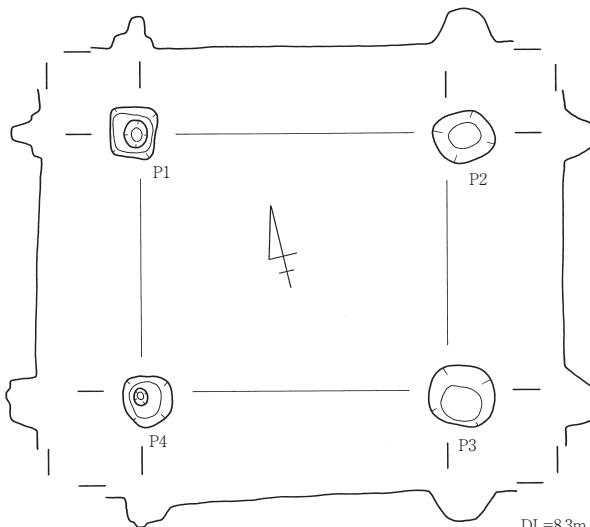
D1-5表 D1SB101ピット一覧

| 遺構<br>ピット | 柱穴形 | 規 模    |        | 埋 土                                                                            |
|-----------|-----|--------|--------|--------------------------------------------------------------------------------|
|           |     | 直径(cm) | 深さ(cm) |                                                                                |
| P1        | 方形  | 90     | 32     | 1 灰黄褐色シルト 2 灰黄褐色シルトににぶい黄橙色が混じる<br>3 灰黄褐色シルト 4 にぶい黄褐色に砂粒、小礫混じる                  |
| P2        | 方形  | 80     | 46     | 1 黒褐色シルトに黄ブロック含む 2 褐灰色シルト 3 黒褐色シルト 4 暗褐色シルト                                    |
| P3        | 方形  | 80     | 31     | 1 黒褐色シルト 2 黒褐色シルトに灰黄褐色が混じる 3 黒褐色シルト 4 灰黄褐色シルト<br>5 にぶい黄褐色シルト 6 にぶい黄褐色シルトやや砂混じり |
| P4        | 方形  | 95     | 42     | 1 にぶい黄褐色シルト 2 暗褐色シルト                                                           |
| P5        | 方形  | 100    | 30     | 1 灰黄褐色シルト 2 灰黄褐色シルトに黄褐色が混じる 3 灰黄褐色シルト                                          |
| P6        | 方形  | 100    | 32     | 1 灰黄褐色シルトに黄褐色ブロック混じる 2 灰黄褐色シルト 3 暗褐色シルト<br>4 褐灰色シルト 5 にぶい黄褐色シルト                |
| P7        | 方形  | 90     | 50     | 1 褐灰色シルト 2 灰黄褐色シルト 3 暗褐色シルト 4 明黄褐色シルトに褐灰色混じる 5 明黄褐色シルト                         |
| P8        | 方形  | 90     | 45     | 1 灰黄褐色シルト 2 灰黄褐色シルトににぶい黄橙色が混じる 3 にぶい黄褐色シルト 4 にぶい黄褐色シルト                         |
| P9        | 方形  | 90     | 33     | 1 黒褐色シルト 2 黒褐色シルトに黄褐色が混じる 3 黒褐色シルト粘性あり                                         |
| P10       | 方形  | 80     | 46     | 1 灰黄褐色シルト 2 黒褐色シルト 3 黒褐色シルト礫含む 4 褐灰色シルト小礫含む                                    |
| P11       | 円形  | 75     | 38     | 1 黒褐色シルト 2 暗褐色シルト                                                              |
| P12       | 方形  | 100    | 27     | 1 にぶい黄褐色シルト 2 黒褐色シルト 3 黒褐色シルトに黄褐色含む 4 3層に小礫含む                                  |
| P13       | 方形  | 65     | 30     | 1 灰黄褐色シルト 2 灰黄褐色シルトににぶい黄褐色が混じる 3 褐灰色シルト                                        |
| P14       | 方形  | 60     | 26     | 1 にぶい黄褐色シルト 2 にぶい黄褐色シルトに黄褐色混じる 3 にぶい黄褐色シルト<br>4 にぶい黄褐色シルトに灰黄褐色混じる              |
| P15       | 方形  | 90     | 40     | 1 にぶい黄褐色シルト 2 にぶい黄褐色シルト 3 灰黄褐色シルト 4 黒褐色シルト 5 にぶい黄褐色シルト                         |
| P16       | 方形  | 80     | 26     | 1 灰黄褐色シルト 2 灰黄褐色シルト 3 灰黄褐色シルトににぶい黄褐色が混じる<br>4 灰黄褐色シルトやや粘質 5 褐灰色砂礫層             |

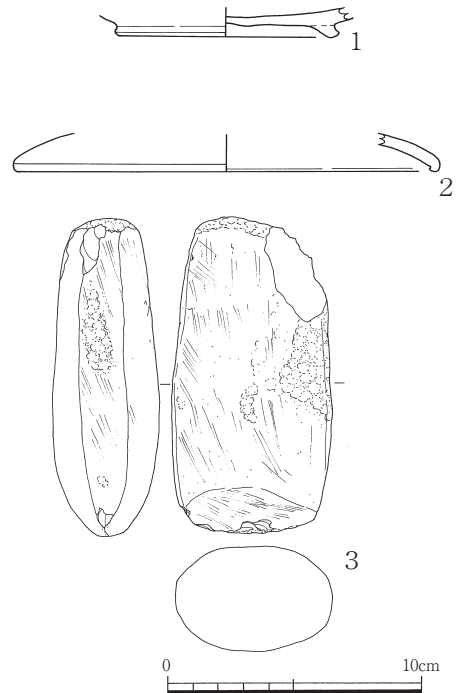
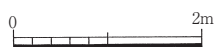
D1-64 図 D1SB101



D1SB102

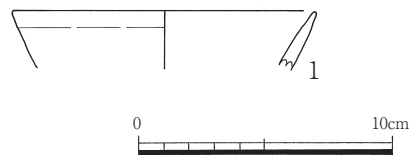


D1SB103



D1-6表 D1SB102ピット一覧

| 遺構<br>ピット | 柱穴形 | 規模     |        | 埋土                                                                                |
|-----------|-----|--------|--------|-----------------------------------------------------------------------------------|
|           |     | 直径(cm) | 深さ(cm) |                                                                                   |
| P1        | 方形  | 85     | 23     | 1 におい黄褐色シルト 2 灰黄褐色シルト                                                             |
| P2        | 円形  | 56     | 19     | 1 灰黄褐色シルト 2 灰黄褐色シルトに明黄褐色が混じる 3 明黄褐色シルト                                            |
| P3        | 方形  | 98     | 48     | 1 灰黄褐色シルト 2 灰黄褐色シルトに明黄褐色混じる 3 灰黄褐色シルト 4 におい黄褐色シルト 5 灰黄褐色シルト                       |
| P4        | 方形  | 90     | 33     | 1 灰黄褐色シルト 2 灰黄褐色シルトに明黄褐色混じる 3 灰黄褐色シルト 4 におい黄褐色シルト 5 灰黄褐色シルトやや粘質 6 暗褐色シルト 7 におい黄褐色 |
| P5        | 方形  | 65     | 26     | 1 暗褐色シルトに明黄褐色混じる                                                                  |
| P6        | 方形  | 100    | 27     | 1 灰黄褐色シルト 2 灰黄褐色シルトに明黄褐色混じる 3 灰黄褐色シルト 4 におい黄褐色シルト                                 |
| P7        | 楕円形 | 85     | 5      | 1 灰黄褐色シルトににおい黄褐色が混じる                                                              |
| P8        | 方形  | 62     | 14     | 1 灰黄褐色シルト 2 灰黄褐色シルトに暗褐色混じる 3 におい黄褐色シルト                                            |
| P9        | 楕円形 | 60     | 29     | 1 におい黄褐色シルト 2 褐色シルト                                                               |
| P10       | 方形  | 70     | 26     | 1 灰黄褐色シルト 2 灰黄褐色シルトに明黄褐色混じる 3 におい黄褐色シルト                                           |
| P11       | 方形  | 57     | 26     | 1 灰黄褐色シルト 2 におい黄褐色シルトに明黄褐色混じる 3 におい黄褐色シルト 4 におい黄褐色シルトに明黄褐色混じる                     |
| P12       | 方形  | 60     | 26     | 1 におい黄褐色シルト 2 灰黄褐色シルト 3 灰黄褐色シルトに明黄褐色混じる                                           |



D1-7表 D1SB103ピット一覧

| 遺構<br>ピット | 柱穴形 | 規模     |        | 埋土                                                                                                     |
|-----------|-----|--------|--------|--------------------------------------------------------------------------------------------------------|
|           |     | 直径(cm) | 深さ(cm) |                                                                                                        |
| P1        | 円形  | 52     | 30     | 1 灰黄褐色シルト<br>2 黒褐色シルトに黄ブロック含む                                                                          |
| P2        | 円形  | 63     | 32     | 1 におい黄褐色シルトに黄暗褐色ブロック含む<br>2 におい黄褐色シルトに黄黒褐色ブロック含む<br>3 におい黄褐色シルトに黄ブロック含む<br>4 におい黄褐色シルト<br>5 黒褐色シルト(柱底) |
| P3        | 円形  | 66     | 31     | 1 におい黄褐色シルトに黄暗褐色ブロック含む<br>2 におい黄褐色シルトに少量黄暗褐色ブロック含む<br>3 におい黄褐色粘土質シルト(柱底)                               |
| P4        | 円形  | 52     | 30     | 1 黒褐色シルトに黄ブロック、炭化物含む<br>2 暗褐色シルトに黄ブロック含む<br>3 灰黄褐色シルト(柱底)                                              |

## D1SB104(D1-66 図)

時期；古代 棟方向；N-22°-E

規模；梁間 1 間×桁行 2 間 梁間 2.75m×桁行 4.25m 面積 12m<sup>2</sup>

柱間寸法；梁間 2.7~2.75m 桁行 2.0~2.25m

柱穴数；6 柱穴形；方形

性格；— 付属施設；—

出土遺物；土師器、須恵器

所見；調査区西部の北に位置する。規模は 44~75cm で、深さは 6~24cm を測る。埋土は黒褐色、灰黄褐色シルトを基調とする 2~3 層である。P1・5 に直径 16~20cm の柱痕跡が確認でき、P2、4 には根石が残る。遺物は弥生細片に土師器、須恵器の細片を含む。図示できたのは P6 の土師器皿(1)、P4 の須恵器壺?(2)である。2 は瓦質土器のように見えるが、焼成不良の須恵器と考えられる。

## D1SB105(D1-66 図)

時期；古代 棟方向；N-27°-E

規模；梁間 2 間×桁行 3 間 梁間 3.7m×桁行 6.1m 面積 22.6m<sup>2</sup>

柱間寸法；梁間 1.6~2.1m 桁行 1.85~2.2m

柱穴数；10 柱穴形；方形

性格；— 付属施設；—

出土遺物；土師器、須恵器

所見；調査区中央部に位置し、弥生時代の溝の上面で検出した。古代のSD104 と切り合うが先後関係は不明である。規模は 40~60cm、深さは 19~43cm を測り、他の掘立柱建物跡に比べてかなり小さい。埋土は灰黄褐色シルトと暗褐色シルトを基調とする 2~4 層である。P3~10 には直径 14~20cm の柱痕跡が残り、P4 には根石と思われる川原石が確認できる。P5 では柱根の上層から土師器甕の胴部片が出土した。遺物は弥生細片に土師器、須恵器片が混じるが、図示できるものはない。

## D1SB106(D1-66 図)

時期；古代 棟方向；N-71°-E

規模；梁間 1 間×桁行 2 間 梁間 2.8m×桁行 3.8m 面積 10.6m<sup>2</sup>

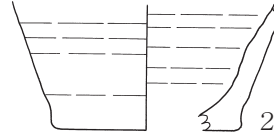
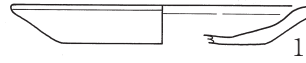
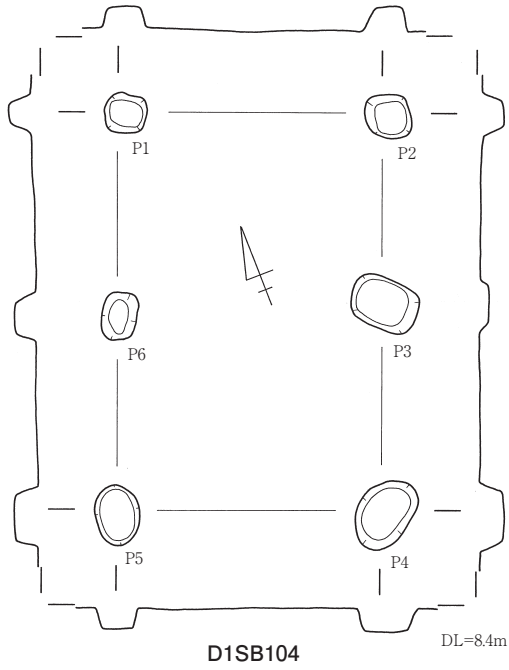
柱間寸法；梁間 2.7~2.8m 桁行 1.6~2.15m

柱穴数；6 柱穴形；方形

性格；— 付属施設；—

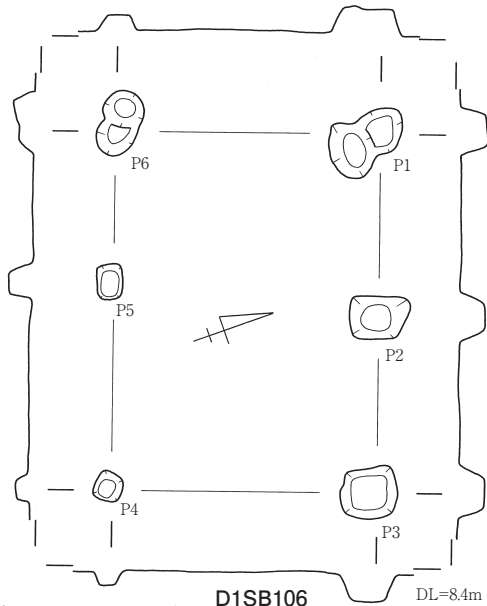
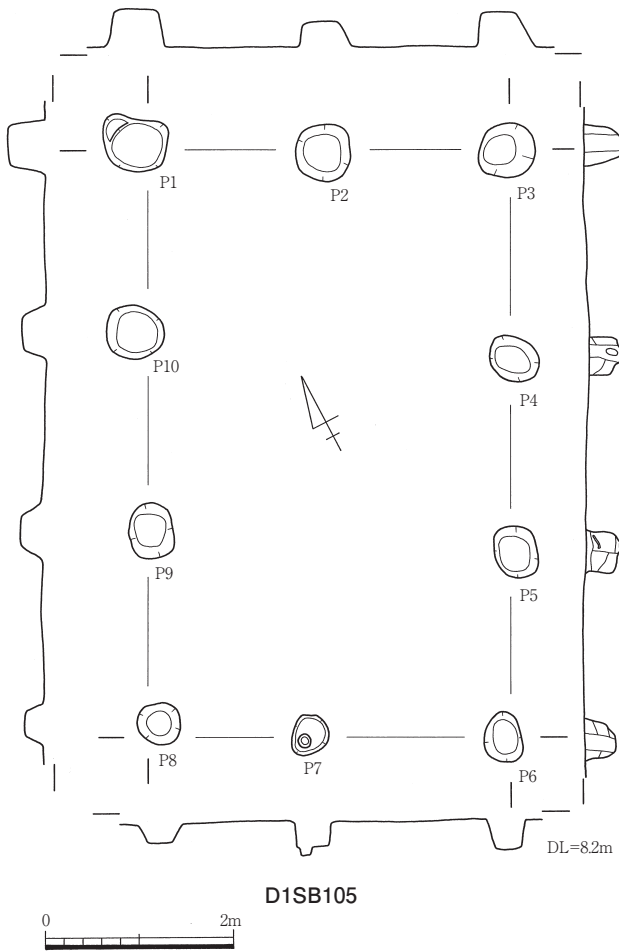
出土遺物；土師器、須恵器、砥石

所見；調査区西部の北に位置する。規模は 30~70cm で、深さは 12~28cm を測る。埋土は黒褐色シルト、灰黄褐色シルトを基調とする 1~3 層である。P5・6 には直径 28~38cm の柱痕跡が残り、土師器細片が出土した。遺物は少量の弥生細片に土師器、須恵器片が混じるが、図示できるものはない。石器は P2 から砥石が出土した。



D1-8表 D1SB104ピット一覧

| 遺構ピット | 柱穴形 | 規 模    |        | 埋 土                                            |
|-------|-----|--------|--------|------------------------------------------------|
|       |     | 直径(cm) | 深さ(cm) |                                                |
| P1    | 方形  | 44     | 23     | 1黒褐色シルト黄褐色が混じる 2黒褐色シルト(柱痕)3黒褐色シルトに暗灰黄色ブロック混じる  |
| P2    | 方形  | 48     | 24     | 1灰黄褐色粘土質シルトに黒褐色混じる 2黒褐色シルトに灰黄褐色、褐色が混じる         |
| P3    | 方形  | 70     | 6      | 1黒褐色シルトに褐色混じる 2黄灰色に黄褐色混じる                      |
| P4    | 方形  | 75     | 22     | 1灰黄褐色シルト 2灰黄褐色シルトににふい黄橙色、暗褐色ブロックが混じる 3灰黄褐色シルト  |
| P5    | 方形  | 62     | 22     | 1暗褐色シルト(柱痕) 2暗褐色シルトに黄ブロック多く混じる 3黒褐色シルト         |
| P6    | 方形  | 50     | 21     | 1黒褐色シルト黄灰色が混じる 2黒褐色シルトに黄灰色が濃く入る 3黒褐色シルトに黄褐色混じる |



D1-9表 D1SB105ピット一覧

| 遺構ピット | 柱穴形 | 規 模    |        | 埋 土                                                                    |
|-------|-----|--------|--------|------------------------------------------------------------------------|
|       |     | 直径(cm) | 深さ(cm) |                                                                        |
| P1    | 方形  | 60     | 43     | 1 暗褐色シルト 2 暗褐色シルトに黄ブロック混じる                                             |
| P2    | 方形  | 55     | 26     | 1 暗褐色シルト 2 暗褐色シルトに黄ブロック混じる                                             |
| P3    | 方形  | 60     | 34     | 1 暗褐色シルトに灰色混じる 2 暗褐色シルトに黄ブロック混じる                                       |
| P4    | 方形  | 50     | 27     | 1 灰黄褐色シルトに灰化物含む 2 にふい黄褐色シルト 3 灰黄褐色シルト                                  |
| P5    | 方形  | 52     | 33     | 1 暗褐色シルト 2 にふい黄褐色シルト 3 にふい黄褐色シルト 4 にふい黄褐色シルト(柱痕) 5 灰黄褐色シルト 6 にふい黄褐色シルト |
| P6    | 方形  | 50     | 29     | 1 灰黄褐色シルト 2 にふい黄褐色シルト 3 灰黄褐色シルトににふい黄褐色が混じる                             |
| P7    | 方形  | 40     | 33     | 1 暗褐色シルト 2 黒褐色シルト(柱痕)                                                  |
| P8    | 円形  | 45     | 19     | 1 灰黄褐色シルト 2 灰黄褐色シルトににふい黄褐色が混じる 3 灰黄褐色シルト(柱痕)                           |
| P9    | 方形  | 57     | 21     | 1 暗褐色シルト 2 灰黄褐色シルト(柱痕)                                                 |
| P10   | 方形  | 60     | 20     | 暗褐色シルトに暗褐色が若干混じる                                                       |

D1-10表 D1SB106ピット一覧

| 遺構ピット | 柱穴形 | 規 模    |        | 埋 土                                                              |
|-------|-----|--------|--------|------------------------------------------------------------------|
|       |     | 直径(cm) | 深さ(cm) |                                                                  |
| P1    | 方形  | 47     | 28     | 灰黄褐色シルトに褐色混じる                                                    |
| P2    | 方形  | 65     | 26     | 1 暗褐色シルトににふい黄褐色ブロック混じる 2 黒褐色シルトに少量の褐色ブロック混じる 3 黒褐色シルトに褐色ブロックが混じる |
| P3    | 方形  | 60     | 28     | 暗褐色シルトに暗褐色混じる                                                    |
| P4    | 方形  | 30     | 12     | 暗褐色シルトに暗褐色混じる                                                    |
| P5    | 方形  | 37     | 20     | 1 黒褐色シルトに暗灰黄色混じる 2 黒褐色シルトに黄灰色混じる 3 暗灰黄色シルトに黄褐色、黒褐色混じる            |
| P6    | 方形  | 70     | 18     | 1 黒褐色シルトに暗灰黄色混じる 2 黒褐色シルトに黄灰色混じる 3 黒褐色シルトに黄褐色が混じる                |

D1-66 図 D1SB104・105・106

**D1SB107**(D1-67 図)

**時期**；古代 **棟方向**；N-8°-E

**規模**；梁間 3 間×桁行 3 間 梁間 6.8m×桁行 6.25m **面積** 42.5㎡

**柱間寸法**；梁間 1.6~2.8m 桁行 1.9~2.4m

**柱穴数**；11 **柱穴形**；方形、円形

**性格**；— **付属施設**；—

**出土遺物**；土師器、須恵器

**所見**；調査区西部の中央に位置し、SB108~110 と切り合うが先後関係は不明である。規模は 1 辺もしくは直径が 55~120cm で、深さは 15~42cm を測る。埋土は黒褐色、暗褐色シルトを基調とする 1~3 層である。P1~5、8~11 の 9 個に直径 15~54cm の柱痕跡が残る。P2 の柱痕に接して直径 25cm の川原石が確認された。遺物は弥生細片に少量の土師器、須恵器片が混じる。図示できたのは須恵器皿(1)で、8 世紀末~9 世紀初めと考えられる。

**D1SB108**(D1-67 図)

**時期**；古代 **棟方向**；N-9°-E

**規模**；梁間 1 間×桁行 3 間 梁間 3.3m×桁行 6.95m **面積** 23㎡

**柱間寸法**；梁間 3.05~3.3m 桁行 1.75~2.4m

**柱穴数**；7 **柱穴形**；円形

**性格**；— **付属施設**；—

**出土遺物**；土師器

**所見**；調査区西部に位置し、SB107~110 と切り合うが先後関係は不明である。規模は 20~46cm の円形で深さ 5~36cm を測り、他の掘立柱建物跡に比べてかなり小さい。埋土は黒褐色シルトに褐色ブロックが混じる。P4・5 で直径 16~34cm の柱痕跡が確認できた。P4 では直径 24cm の川原石が出土し、根石と考えられる。遺物は少量の細片で、図示できたのは土師器長胴甕(1)である。

**D1SB109**(D1-68 図)

**時期**；古代 **棟方向**；N-77°-E

**規模**；梁間 2 間×桁行 3 間 梁間 4.75m×桁行 4.65m **面積** 22㎡

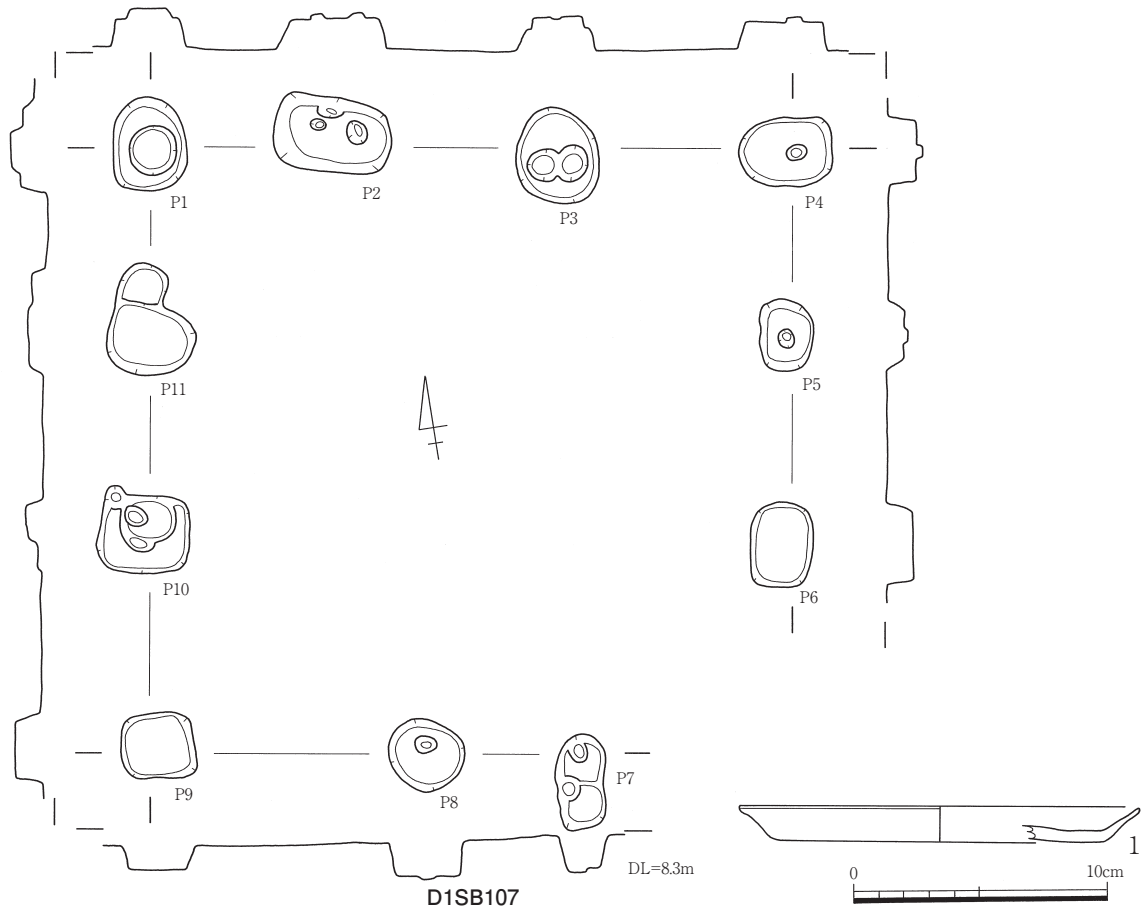
**柱間寸法**；梁間 2.2~2.4m 桁行 1.3~1.7m

**柱穴数**；9 **柱穴形**；方形

**性格**；— **付属施設**；—

**出土遺物**；土師器、須恵器

**所見**；調査区西部に位置し、SB107~110 と切り合うが先後関係は不明である。埋土は暗褐色シルト、灰黄褐色シルトを基調に黄褐色ブロックが混じる。規模は 25~76cm で、深さは 10~34cm を測る。P4~6・9 に直径 15~32cm の柱痕跡が残り、P5 の柱痕には焼土が混じる。遺物は弥生細片が多く土師器、須恵器が混じる。図示できたのは土師器底部(1・2)で、器種は不明である。内面に化粧土が

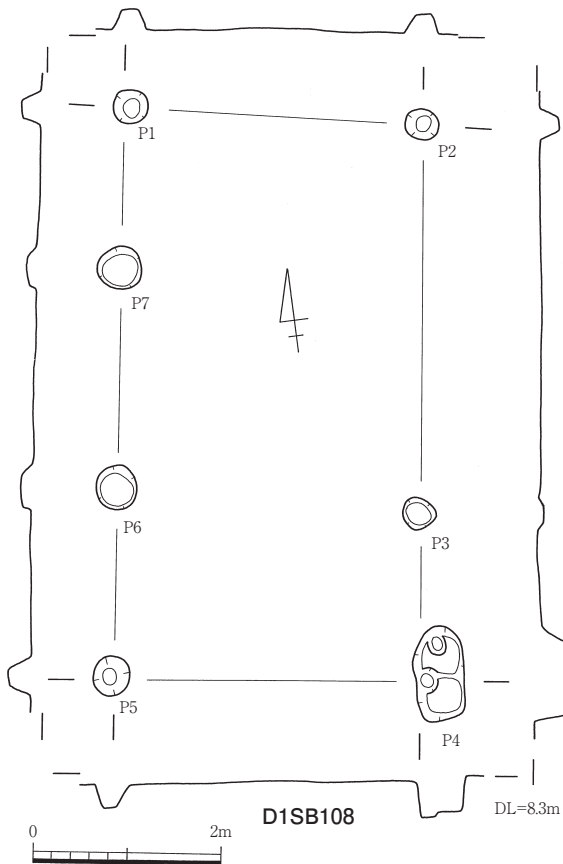


**D1-11表 D1SB107ピット一覧**

| 遺構<br>ピット | 柱穴形 | 規 模    |        | 埋 土                                                                             |
|-----------|-----|--------|--------|---------------------------------------------------------------------------------|
|           |     | 直径(cm) | 深さ(cm) |                                                                                 |
| P1        | 方形  | 100    | 34     | 1 暗褐色シルトにふい黄褐色ブロック炭化物含む 2 黒褐色シルトにふい黄褐色ブロック混じる 3 黒褐色粘土質シルト(柱痕)                   |
| P2        | 方形  | 120    | 38     | 黒褐色粘土質シルト(柱痕)                                                                   |
| P3        | 円形  | 100    | 21     | 暗褐色シルト                                                                          |
| P4        | 方形  | 70     | 35     | 1 黒褐色シルトに褐色混じる(柱痕) 2 黒褐色に少量の褐色ブロック混じる 3 褐色シルトに少量の黒褐色混じる                         |
| P5        | 方形  | 67     | 26     | 1 暗褐色シルト質粘土にふい黄褐色ブロック混じる 2 暗褐色シルト質粘土                                            |
| P6        | 方形  | 86     | 27     | 1 暗褐色シルト質粘土にふい黄褐色ブロック混じる 2 暗褐色シルト質粘土                                            |
| P7        | 方形  | 55     | 30     | 1 黒褐色粘土質シルトに黄褐色少し混じる 2 黒褐色粘土質シルトに黄褐色混じる 3 黒褐色シルトに黄褐色ブロック混じる 4 黒褐色シルトに黄褐色ブロック混じる |
| P8        | 方形  | 80     | 42     | 1 暗褐色シルトに褐色混じる(柱痕) 2 黒褐色シルト黄色ブロック混じる 3 黒褐色シルトに褐色混じる                             |
| P9        | 方形  | 70     | 23     | 1 暗褐色シルトに褐色ブロック混じる 2 黒褐色シルトに褐色ブロック混じる                                           |
| P10       | 方形  | 95     | 30     | 1 暗褐色シルトに黄褐色黒褐色ブロック混じる 2 黒褐色シルト(柱痕)                                             |
| P11       | 方形  | 93     | 15     | 1 黒褐色シルトにふい黄褐色ブロック混じる 2 黒褐色シルトに少量の黄褐色ブロック混じる                                    |

**D1-12表 D1SB108ピット一覧**

| 遺構<br>ピット | 柱穴形 | 規 模    |        | 埋 土                                                          |
|-----------|-----|--------|--------|--------------------------------------------------------------|
|           |     | 直径(cm) | 深さ(cm) |                                                              |
| P1        | 円形  | 35     | 13     | 黒褐色シルトに褐色ブロックが混じる                                            |
| P2        | 円形  | 35     | 19     | 黒褐色シルトに褐色が混じる                                                |
| P3        | 円形  | 34     | 5      | 黒褐色シルトに褐色ブロックが混じる                                            |
| P4        | 円形  | 20     | 36     | 1 黒褐色粘土質シルト粘土塊含む 2 黒褐色粘土質シルト黄褐色ブロック含む 3 黒褐色粘土質シルト黄褐色ブロック多く含む |
| P5        | 円形  | 35     | 21     | 黒褐色シルトに褐色が混じる                                                |
| P6        | 円形  | 41     | 10     | 黒褐色シルトに褐色ブロックが混じる                                            |
| P7        | 円形  | 46     | 7      | 黒褐色シルトに褐色ブロックが混じる                                            |



**D1-67 図 D1SB107・108**

残り、赤彩の可能性がある。

**D1SB110**(D1-68 図)

**時期**；古代 **棟方向**；N-18°-E

**規模**；梁間 1 間×桁行 2 間 梁間 3.65m×桁行 3.75m **面積** 14㎡

**柱間寸法**；梁間 3.45~3.65m 桁行 1.6~1.95m

**柱穴数**；6 **柱穴形**；楕円形、方形

**性格**；— **付属施設**；—

**出土遺物**；土師器、須恵器

**所見**；調査区西部に位置し、SB107~109 と切り合うが先後関係は不明である。埋土は暗褐色シルト、黒褐色シルトを基調に黄褐色が混じる。規模は 80~95cm で、深さは 9~42cm を測る。P1・2・4~6 に直径 21~54cm の柱痕跡が残る。遺物は土師器、須恵器を含む細片が多く、図示できるものはない。

**D1SB111**(D1-69 図)

**時期**；古代 **棟方向**；N-13°-E

**規模**；梁間 2 間×桁行 3 間 梁間 3.4m×桁行 4.55m **面積** 15.5㎡

**柱間寸法**；梁間 1.4~1.85m 桁行 1.3~1.7m

**柱穴数**；10 **柱穴形**；円形、方形

**性格**；— **付属施設**；—

**出土遺物**；土師器

**所見**；調査区西部の中央に位置する。SB101、103、107 と棟方向がほぼ同じである。規模は 35~65cm で、深さは 9~24cm を測る。埋土は灰黄褐色シルトに黄褐色ブロックが混じる。P1・2・4~9 に直径 10~28cm の柱痕跡が認められ、P3 には直径 20cm の根石が残る。遺物は少量の細片で図示できるものはない。

**D1SB112**(D1-69 図)

**時期**；古代 **棟方向**；N-33°-E

**規模**；梁間 2 間×桁行 2 間 梁間 3.4m×桁行 3.95m **面積** 13.4㎡

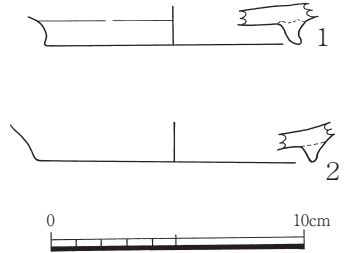
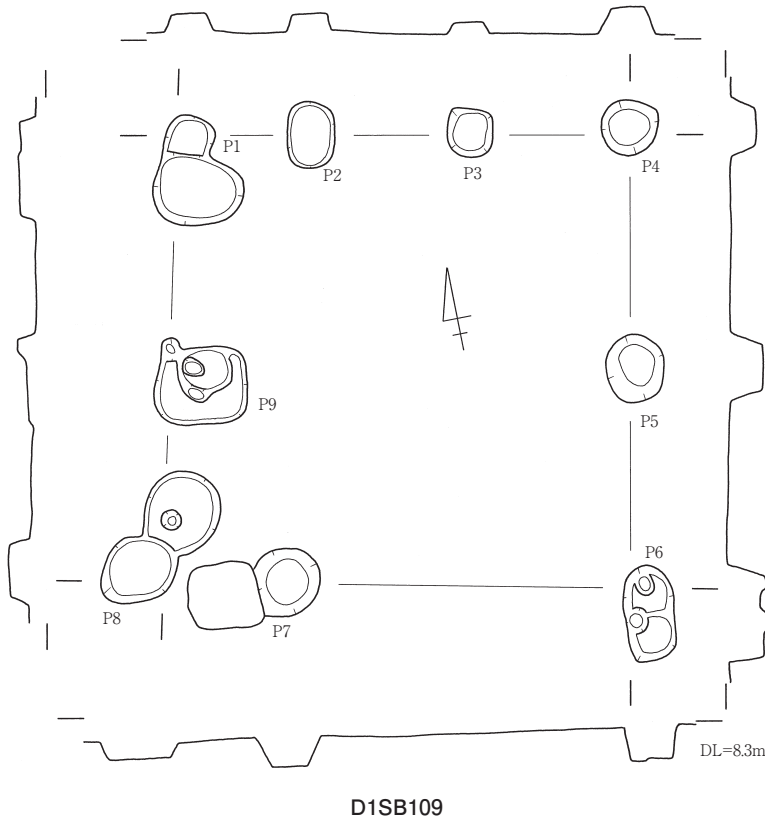
**柱間寸法**；梁間 1.6~1.8m 桁行 1.9~2.05m

**柱穴数**；6 **柱穴形**；方形、円形

**性格**；— **付属施設**；—

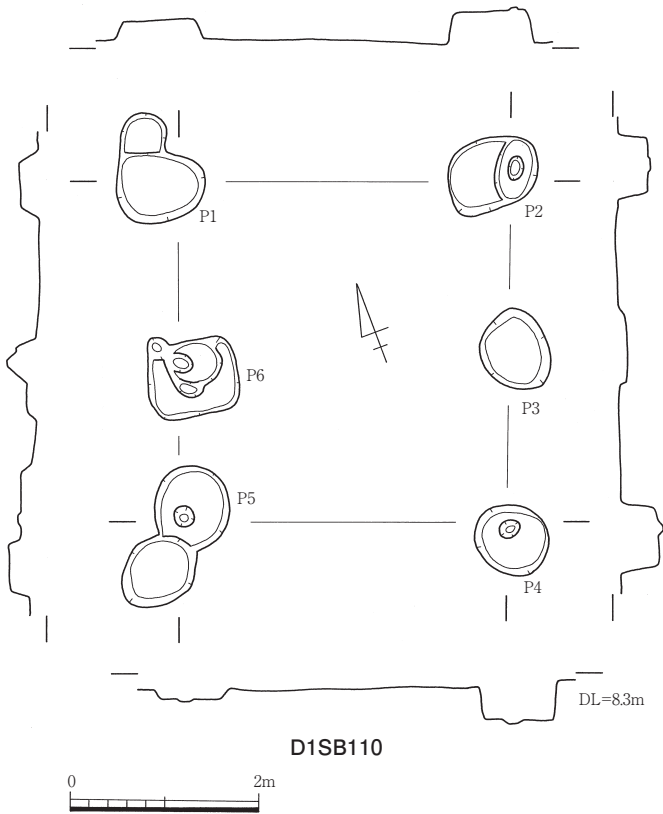
**出土遺物**；土師器、須恵器

**所見**；調査区中央部に位置し、SB105、SD104 と切り合うが先後関係は不明である。規模は 70~90cm で、深さは 29~57cm を測る。埋土は灰黄褐色、にぶい黄褐色シルトを基調とする 1~3 層である。すべてのピットで直径 14~36cm の柱痕跡を確認した。P6 の床面から根石と考えられる扁平な川原



**D1-13表 D1SB109ピット一覧**

| 遺構<br>ピット | 柱穴形 | 規 模    |        | 埋 土                                                                                   |
|-----------|-----|--------|--------|---------------------------------------------------------------------------------------|
|           |     | 直径(cm) | 深さ(cm) |                                                                                       |
| P1        | 方形  | 48     |        | 褐色シルトに灰黄褐色が若干混じる                                                                      |
| P2        | 方形  | 70     | 18     | 1 暗褐色シルトに黄褐色・黒褐色ブロックが混じる<br>2 にふい黄褐色シルトに少量黒褐色が混じる                                     |
| P3        | 方形  | 50     | 10     | 1 暗褐色シルトに黄褐色・黒褐色ブロックが混じる<br>2 にふい黄褐色シルトに少量黒褐色が混じる                                     |
| P4        | 方形  | 58     | 26     | 1 暗褐色シルトににふい黄褐色ブロックが混じる<br>2 黒褐色シルトに少量にふい黄褐色ブロックが混じる<br>3 黒褐色シルトににふい黄褐色ブロック混じる(柱痕)    |
| P5        | 円形  | 70     | 34     | 1 黒褐色シルト<br>2 褐色ブロックににふい黄褐色砂混じる<br>3 黒褐色粘土質シルトに褐色ブロック混じる<br>4 黒褐色シルト質粘土・黒褐色粘土質シルト(柱痕) |
| P6        | 方形  | 55     | 30     | 1 黒褐色粘土質シルトに黄褐色少し混じる<br>2 黒褐色粘土質シルトに黄褐色混じる<br>3 黒褐色シルトに黄褐色ブロック・褐灰色が混じる                |
| P7        | 方形  | 73     | 33     | 1 暗褐色シルト<br>2 黒褐色シルト黄ブロック混じる<br>3 黒褐色シルトやや砂混じり黄ブロック混じる                                |
| P8        | 方形  | 76     | 20     | 1 にふい黄褐色シルト<br>2 灰黄褐色シルト<br>3 明黄褐色シルトに灰黄褐色が混じる                                        |
| P9        | 方形  | 25     | 16     | 1 褐色シルトに少量灰黄褐色混じる<br>2 黒褐色シルト                                                         |



**D1-14表 D1SB110ピット一覧**

| 遺構<br>ピット | 柱穴形 | 規 模    |        | 埋 土                                                                                                     |
|-----------|-----|--------|--------|---------------------------------------------------------------------------------------------------------|
|           |     | 直径(cm) | 深さ(cm) |                                                                                                         |
| P1        | 方形  | 93     | 15     | 1 黒褐色シルトににふい黄褐色ブロック混じる<br>2 黒褐色シルトに少量の黄褐色ブロック混じる                                                        |
| P2        | 楕円形 | 87     | 38     | 1 暗褐色シルトに少量にふい黄褐色ブロックが入る<br>2 黒褐色シルトに少量黄褐色ブロックが入る<br>3 黒褐色シルトに褐色ブロック混じる<br>4 黒褐色粘土質シルトに少量灰黄褐色粘土が混じる(柱痕) |
| P3        | 楕円形 | 87     | 9      | 1 暗褐色シルトににふい黄褐色ブロック混じる<br>2 黒褐色シルトににふい黄褐色ブロックが混じる                                                       |
| P4        | 方形  | 80     | 42     | 1 暗褐色シルトに黄色ブロック含む<br>2 黒褐色シルト黄色ブロック混じる<br>3 黒褐色シルトに褐色混じる(柱痕)                                            |
| P5        | 楕円形 | 85     | 12     | 褐色シルトに灰黄褐色が若干混じる                                                                                        |
| P6        | 方形  | 95     | 30     | 1 暗褐色シルトに黄褐色・黒褐色ブロック混じる<br>2 黒褐色シルト(柱痕)                                                                 |

D1-68 図 D1SB109・110



石が出土した。遺物は細片が多く、少量の土師器、須恵器片を含む。図示できるものはない。

**D1SB113**(D1-70 図)

**時期**；古代 **棟方向**；N-23°-E

**規模**；梁間 2 間×桁行 2 間 梁間 3.6m×桁行 3.3m **面積** 11.9㎡

**柱間寸法**；梁間 1.7~1.9m 桁行 1.55~1.75m

**柱穴数**；7 **柱穴形**；方形

**性格**；— **付属施設**；—

**出土遺物**；土師器、須恵器、砥石

**所見**；調査区東部に位置し、弥生の大溝SD1007、1009 の上面で検出した。規模は 30~70cm で、深さは 20~37cm を測る。埋土は黒褐色、灰黄褐色シルトを基調とする 1~3 層である。P3 から直径 18cm の柱痕跡を確認した。遺物は細片が多く、煮炊具を含む土師器、須恵器を認めるが、図示できるものはない。石器では P3 から砥石が出土した。

**D1SB114**(D1-70 図)

**時期**；古代 **棟方向**；N-17°-E

**規模**；梁間 1 間×桁行 3 間 梁間 3.85m×桁行 5.35m **面積** 20.6㎡

**柱間寸法**；梁間 3.75~3.85m 桁行 1.55~2.0m

**柱穴数**；8 **柱穴形**；円形、方形

**性格**；— **付属施設**；—

**出土遺物**；土師器、須恵器、打製石鏃

**所見**；調査区北東部に位置し、SB116 と切り合う。規模は 45~71cm で、深さは 6~24cm を測る。埋土は暗褐色、黒褐色シルトを基調とする 1~2 層で、P5 は焼土塊を含む。P5・7・8 では直径 16~38cm の柱痕跡を確認した。P7 の柱痕から根石が出土した。遺物は土師器、須恵器片を含む細片である。この中で図示できたのは、P5 の須恵器杯(1)である。その他 P8 出土の打製石鏃(2)は混入と考えられる。

**D1SB115**(D1-71 図)

**時期**；古代 **棟方向**；N-78°-E

**規模**；梁間 1 間×桁行 1 間 梁間 2.05m×桁行 4.45m **面積** 9.1㎡

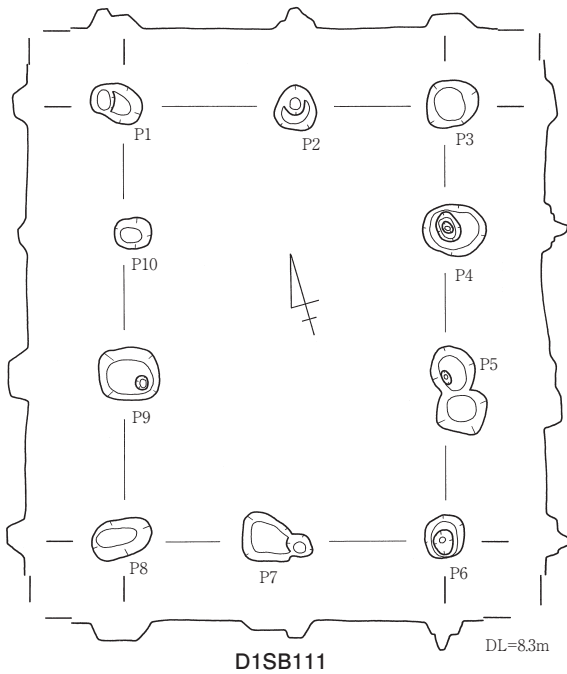
**柱間寸法**；梁間 2.05m 桁行 4.15~4.45m

**柱穴数**；4 **柱穴形**；円形

**性格**；— **付属施設**；—

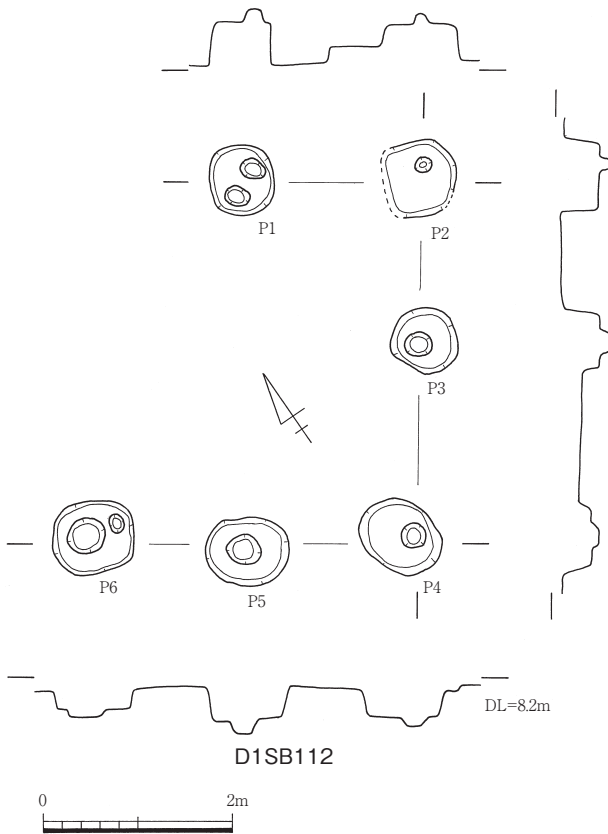
**出土遺物**；土師器、打製石鏃

**所見**；調査区北東部に位置し、P2 は P1133 と切り合う。規模は 55~65cm で、深さは 24~33cm を測る。埋土は黄灰色、灰黄褐色シルトを基調とする 1~2 層である。P2・3 で直径 15~22cm の柱痕跡を確認



D1-15表 D1SB111ピット一覧

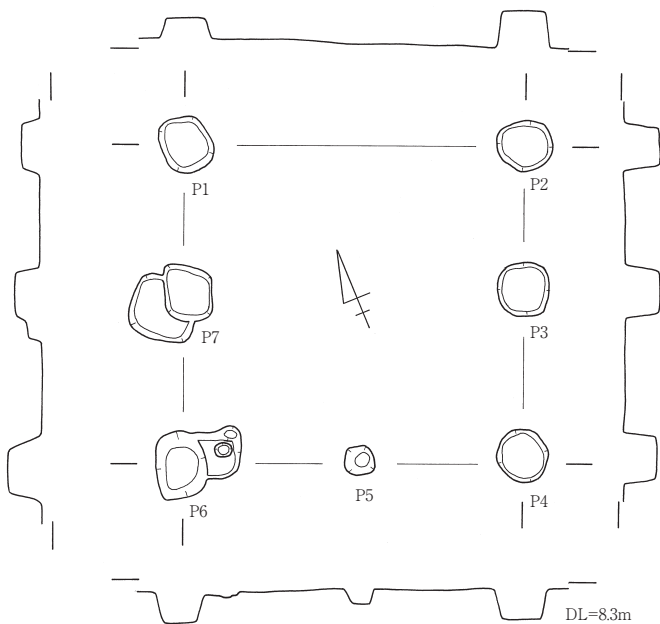
| 遺構<br>ピット | 柱穴形 | 規 模    |        | 埋 土                                              |
|-----------|-----|--------|--------|--------------------------------------------------|
|           |     | 直径(cm) | 深さ(cm) |                                                  |
| P1        | 円形  | 53     | 18     | 1 灰黄褐色シルトにふい黄褐色ブロック混じる<br>2 灰黄褐色シルトに少量のふい黄褐色が混じる |
| P2        | 円形  | 45     | 21     | 1 黒褐色シルト<br>2 暗褐色粘土質シルト炭化物含む<br>3 黒褐色シルト黄ブロック含む  |
| P3        | 円形  | 55     | 9      | 黒褐色シルトに黄ブロックと少量の炭化物を含む                           |
| P4        | 円形  | 65     | 19     | 灰黄褐色シルトにふい黄褐色ブロックが混じる                            |
| P5        | 円形  | 50     | 11     | 灰黄褐色シルトにふい黄褐色ブロックが混じる                            |
| P6        | 円形  | 45     | 24     | 1 灰黄褐色シルトにふい黄褐色ブロックが混じる<br>2 灰黄褐色シルト(柱根)         |
| P7        | 方形? | 50     | 10     | 1 灰黄褐色シルトにふい黄褐色ブロックが混じる<br>2 灰黄褐色シルト(柱根)         |
| P8        | 円形  | 60     | 17     | 1 灰黄褐色シルトにふい黄褐色ブロックが混じる<br>2 灰黄褐色シルト(柱根)         |
| P9        | 方形  | 60     | 20     | 1 黒褐色シルトに黄ブロックを含む<br>2 にふい黄褐色シルト                 |
| P10       | 円形  | 35     | 11     | 灰黄褐色シルトにマンガンを含む                                  |



D1-16表 D1SB112ピット一覧

| 遺構<br>ピット | 柱穴形 | 規 模    |        | 埋 土                                                     |
|-----------|-----|--------|--------|---------------------------------------------------------|
|           |     | 直径(cm) | 深さ(cm) |                                                         |
| P1        | 方形  | 73     | 57     | 1 灰黄褐色シルトにふい黄褐色ブロック混じる<br>2 灰黄褐色シルト(柱根)                 |
| P2        | 方形  | 75     | 49     | 1 にふい黄褐色シルトに灰黄色ブロック混じる<br>2 にふい黄褐色シルト<br>3 暗褐色シルト(柱根)   |
| P3        | 円形  | 70     | 49     | 1 にふい黄褐色シルトに黒褐色ブロック混じる<br>2 にふい黄褐色シルト(柱根)               |
| P4        | 円形  | 90     | 38     | 1 にふい黄褐色シルト<br>2 にふい黄褐色シルトに黄ブロック混じる<br>3 にふい黄褐色シルト(柱根)  |
| P5        | 方形  | 87     | 47     | 1 にふい黄褐色シルトに黄ブロック混じる<br>2 灰黄褐色シルト<br>3 にふい黄褐色シルト(柱根)    |
| P6        | 方形  | 83     | 29     | 1 暗褐色シルトに褐灰色が混じる<br>2 にふい黄褐色シルトに灰黄褐色混じる<br>3 暗褐色シルト(柱根) |

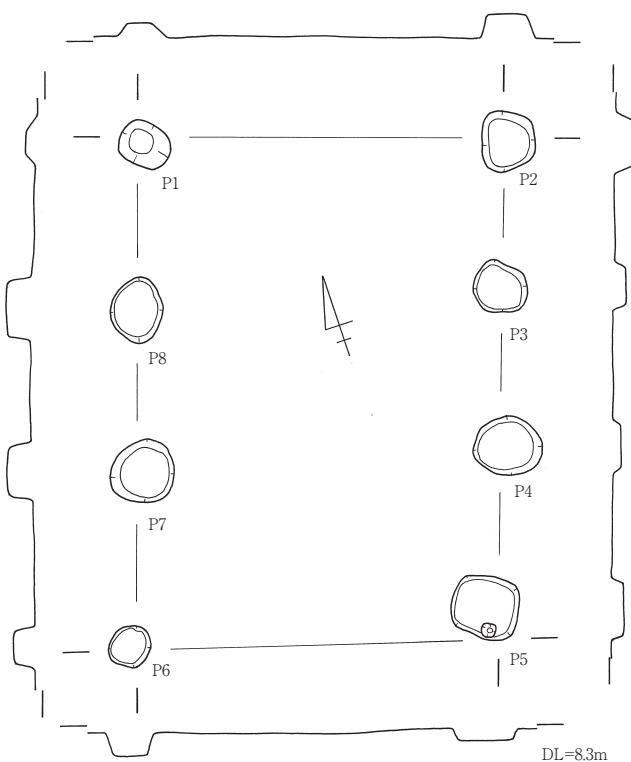
D1-69 図 D1SB111・112



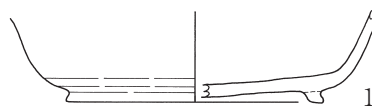
D1SB113

D1-17表 D1SB113ピット一覧

| 遺構<br>ピット | 柱穴形 | 規 模    |        | 埋 土                                   |
|-----------|-----|--------|--------|---------------------------------------|
|           |     | 直径(cm) | 深さ(cm) |                                       |
| P1        | 方形  | 60     | 25     | 黒褐色シルトに黄灰褐色混じる                        |
| P2        | 方形  | 60     | 37     | 1 黒褐色シルトに褐灰色が混じる<br>2 黒褐色砂質シルトに暗褐色混じる |
| P3        | 方形  | 55     | 35     | 1 灰黄褐色シルト<br>2 にふい黄褐色シルト炭化物を含む(柱状)    |
| P4        | 方形  | 55     | 33     | 1 にふい黄褐色シルト<br>2 にふい黄褐色シルトに黄ブロック混じる   |
| P5        | 方形  | 30     | 20     | 黒褐色シルトに少量の褐灰色混じる                      |
| P6        | 方形  | 70     | 28     | 灰黄褐色シルトに少量にふい黄褐色混じる                   |
| P7        | 方形  | 55     | 27     | 灰黄褐色シルトに褐灰色にふい黄褐色混じる                  |



D1SB114



0 10cm



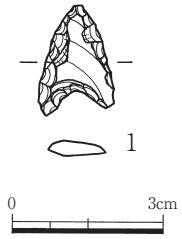
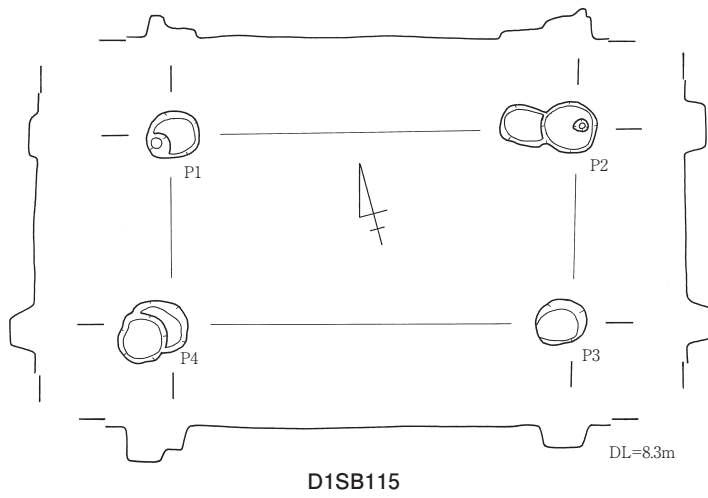
0 3cm

D1-18表 D1SB114ピット一覧

| 遺構<br>ピット | 柱穴形 | 規 模    |        | 埋 土                                           |
|-----------|-----|--------|--------|-----------------------------------------------|
|           |     | 直径(cm) | 深さ(cm) |                                               |
| P1        | 方形  | 55     | 9      | 灰黄褐色シルトに褐色粒含む                                 |
| P2        | 方形  | 60     | 21     | 1 暗褐色シルトに黄ブロック混じる<br>2 黒褐色シルト                 |
| P3        | 方形  | 52     | 13     | 暗褐色シルトに黄ブロック混じる                               |
| P4        | 円形  | 71     | 6      | 暗褐色シルトに黄ブロック混じる                               |
| P5        | 方形  | 70     | 6      | 1 黒褐色シルトに暗灰黄色混じる<br>2 黒褐色シルトに黄褐色混じる           |
| P6        | 円形  | 45     | 13     | 1 暗褐色シルトに黄ブロック混じる<br>2 灰黄褐色シルトに黄ブロック混じる       |
| P7        | 円形  | 65     | 24     | 1 暗褐色シルトやや砂混じり黄ブロック含む<br>2 黒褐色シルトに黄ブロック含む(柱状) |
| P8        | 円形  | 70     | 24     | 1 黒褐色シルトに褐色混じる<br>2 黄灰色シルト(柱状)                |

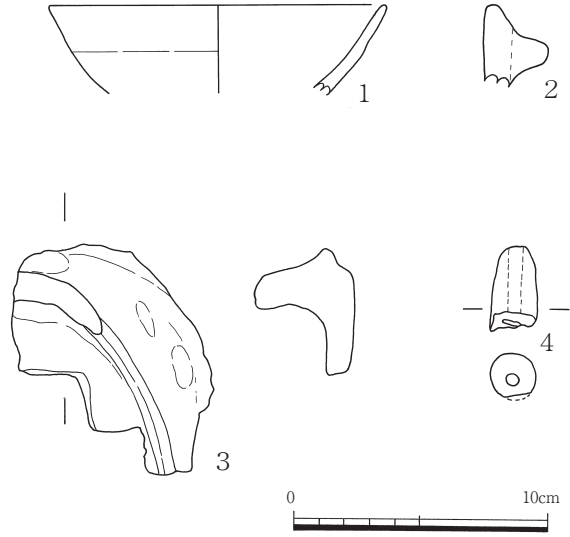
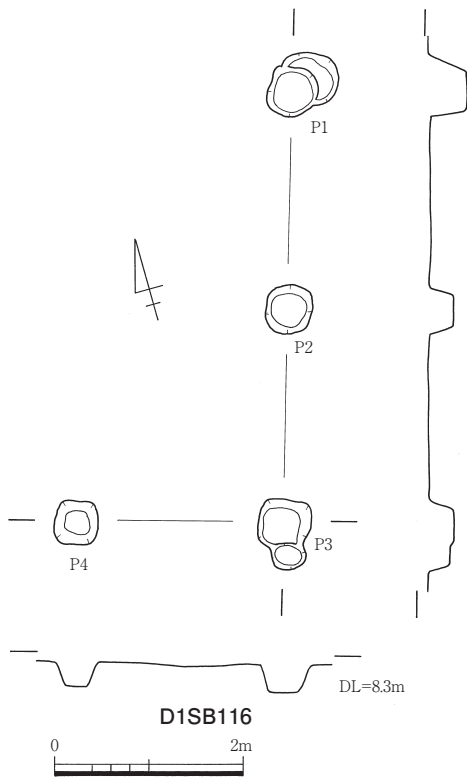
0 2m

D1-70 図 D1SB113・114



D1-19表 D1SB115ピット一覧

| 遺構<br>ピット | 柱穴形 | 規 模    |        | 埋 土                                    |
|-----------|-----|--------|--------|----------------------------------------|
|           |     | 直径(cm) | 深さ(cm) |                                        |
| P1        | 円形  | 57     | 29     | 灰黄褐色シルトに褐色粒含む                          |
| P2        | 円形  | 60     | 33     | 1 黄灰色シルトに黒褐色混じる<br>2 黒褐色シルトに黄褐色ブロック混じる |
| P3        | 円形  | 55     | 31     | 灰色シルトに赤褐色、黄ブロック混じる                     |
| P4        | 円形  | 65     | 24     | 灰黄褐色シルトに褐色粒含む                          |



D1-20表 D1SB116ピット一覧

| 遺構<br>ピット | 柱穴形 | 規 模    |        | 埋 土                                                        |
|-----------|-----|--------|--------|------------------------------------------------------------|
|           |     | 直径(cm) | 深さ(cm) |                                                            |
| P1        | 円形  | 50     | 38     | 1 暗褐色シルト<br>2 黒褐色シルト黄ブロック含む<br>3 黒褐色シルトやや砂混じり              |
| P2        | 円形  | 50     | 26     | 1 暗褐色シルト<br>2 褐色シルト炭化物含む<br>3 黒褐色シルト黄ブロック含む(柱痕)            |
| P3        | 方形  | 55     | 28     | 1 黒褐色シルト<br>2 黒褐色シルトに褐灰色混じる                                |
| P4        | 方形  | 45     | 26     | 1 暗褐色シルト砂混じる<br>2 暗褐色シルト(柱痕)<br>3 黄褐色シルトに褐灰色ブロック混じる4黒褐色シルト |

D1-71 図 D1SB115・116

認した。遺物は少量の土師器片を含む細片で、図示できるものはない。石器ではP3の柱痕から打製石鏃(1)が出土した。

#### D1SB116(D1-71 図)

時期；古代 棟方向；N-20°-E

規模；梁間1間×桁行2間 梁間2.2m×桁行4.55m 面積10㎡

柱間寸法；梁間2.2m 桁行(2.25~2.3)m

柱穴数；4 柱穴形；円形

性格；— 付属施設；—

出土遺物；土師器、須恵器、移動式竈、管状土錘、緑釉陶器

所見；調査区北東部に位置し、SB114と切り合う。ピットが4個確認できるが、大部分は調査区外に延びる為全体の規模は不明である。規模は45~55cm、深さは26~38cmを測る。P2・4で直径16~18cmの柱痕跡が確認できる。埋土は暗褐色、黒褐色シルトを基調とする1~4層である。遺物は土師器、須恵器片を含む細片が多いが、弥生の甕も出土した。図示できたのはP1出土の羽釜(2)、移動式竈(3)、管状土錘(4)、P3出土の緑釉陶器椀(1)である。1は京都産で9世紀代と考えられる。この他図示できなかつたがP1で製塩土器、P3で瓦片が出土している。

#### D1SA101(D1-72 図)

時期；古代 棟方向；N-80°-W

全長；7.75m

柱間寸法；1.5~1.65m

柱穴数；6 柱穴形；方形

性格；— 付属施設；—

出土遺物；土師器、須恵器、管状土錘

所見；調査区西部の南に位置し、ST110と切り合う。P6はST110の中央ピットを切っている。規模は75~90cmで、深さは27.3~39.5cmを測る。埋土は黒褐色シルトを基調とする1~3層である。P2・4・5に直径18~36cmの柱痕跡が残り、P6には根石と考えられる石が出土した。遺物は土師器、須恵器を含む細片である。図示できたのは管状土錘(1)である。

#### D1SA102(D1-72 図)

時期；古代 棟方向；N-79°-W

全長；3.1m

柱間寸法；1.5~1.6m

柱穴数；3 柱穴形；方形

性格；— 付属施設；—

出土遺物；土師器、須恵器

所見；調査区西部の南に位置し、ST114 と切り合う。規模は 55~65cm で、深さは 20~26cm を測る。P2 には直径 25cm の柱痕跡が残る。埋土は灰黄褐色シルトに褐色が混じる。遺物は少量の細片で図示できるものはない。

**D1SA103**(D1-72 図)

時期；古代 棟方向；N-35°-E

全長；5.7m

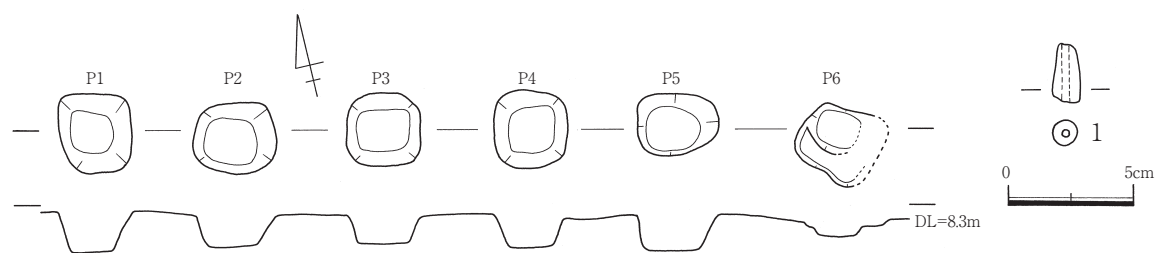
柱間寸法；1.55~2.5m

柱穴数；4 柱穴形；方形、円形

性格；— 付属施設；—

出土遺物；土師器、須恵器

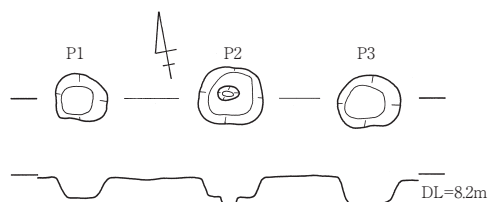
所見；調査区中央部に位置する。弥生時代のSD1009、SR112 の上面で検出した。規模は 45~85cm で、深さは 17~33cm を測り柱痕跡は認められない。埋土は灰黄褐色シルト、黒褐色シルトである。遺物は少量の細片で、図示できるものはない。



D1SA101

D1-21表 DISA101ピット一覧

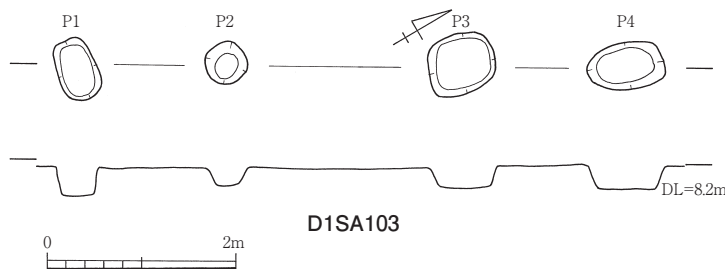
| 遺構<br>ピット | 柱穴形 | 規 模    |        | 埋 土            |
|-----------|-----|--------|--------|----------------|
|           |     | 直径(cm) | 深さ(cm) |                |
| P1        | 方形  | 85     | 39     | 黒褐色シルト         |
| P2        | 方形  | 90     | 30     | 黒褐色シルト         |
| P3        | 方形  | 80     | 27     | 黒褐色シルト         |
| P4        | 方形  | 80     | 29     | 黒褐色シルト         |
| P5        | 方形  | 85     | 31     | 暗褐色シルト         |
| P6        | 方形  | 75     |        | 灰黄褐色シルトに褐色粒混じる |



D1SA102

D1-22表 DISA102ピット一覧

| 遺構<br>ピット | 柱穴形 | 規 模    |        | 埋 土            |
|-----------|-----|--------|--------|----------------|
|           |     | 直径(cm) | 深さ(cm) |                |
| P1        | 方形  | 55     | 20     | 灰黄褐色シルトに褐色粒混じる |
| P2        | 方形  | 65     | 26     | 灰黄褐色シルトに褐色粒混じる |
| P3        | 方形  | 65     | 24     | 灰黄褐色シルトに褐色粒混じる |



D1SA103

D1-23表 DISA103ピット一覧

| 遺構<br>ピット | 柱穴形 | 規 模    |        | 埋 土                                                               |
|-----------|-----|--------|--------|-------------------------------------------------------------------|
|           |     | 直径(cm) | 深さ(cm) |                                                                   |
| P1        | 方形  | 85     | 28     | 1 灰黄褐色シルトに黒褐色にふい黄橙色ブロック混じる<br>2 灰黄褐色シルト<br>3 灰黄褐色シルトにふい黄橙色ブロック混じる |
| P2        | 方形  | 75     | 33     | 1 灰黄褐色シルトにふい黄橙色ブロック混じる<br>2 暗褐色シルトにふい黄橙色ブロック混じる                   |
| P3        | 円形  | 45     | 17     | 黒褐色シルトに若干褐色が混じる                                                   |
| P4        | 方形  | 68     | 30     | 1 黒褐色シルトに黄ブロック小礫含む<br>2 黒褐色シルトに黄ブロックを多く含む                         |

D1-72 図 D1SA101・102・103

## (2) 溝跡

E区に続くものを含めて古代8条、中世1条の溝を検出した。SD・SRとしているが、すべて古代~中世の溝と考えられる。

### D1SD101(D1-2・73 図)

時期；不明 方向；北東~南西

規模；42.2×0.62m 深さ 0.05~0.25m 断面形態；台形

埋土；灰黄褐色シルト

床面標高；N8.075~S8.279m

接続；—

出土遺物；弥生土器(甕)

所見；調査区西部に位置し、SB101P4、SD102 と切り合うが先後関係は不明である。ほぼ等高線に沿って緩やかな弧状を描いて巡る。中央部から床面が浅くなり、南西部の礫層で消えて確認できなくなった。埋土は灰黄褐色シルトで砂が混じる。弥生後期の土坑SD129 に土師器甕の混入があるが、SD101 との関係は不明である。遺物は弥生中期後葉の細片が多い。この中で図示できたのは甕(1)である。遺構の時期は不明であるが、埋土から古代の可能性が考えられる。

### D1SD102(D1-2・73 図)

時期；古代 方向；東~西

規模；11.4×0.65m 深さ 0.12m 断面形態；不明

埋土；不明

床面標高；E8.223~W8.127m

接続；—

出土遺物；土師器、須恵器、叩石

所見；調査区西部に位置し、SD101 と切り合うが先後関係は不明である。遺構の大半は、調査区の東側に延びると考えられる。遺物は弥生の細片を含むが土師器、須恵器が多く出土した。図示できたのは土師器杯(1)、須恵器杯(2・3)、甕(4)である。4は外面に左上がりのタタキ目が残りに、自然釉がかかる。遺構の時期は8世紀と考えられる。

### D1SD104(D1-2・73 図)

時期；古代 方向；北東~南西

規模；15.65×0.75m 深さ 0.18~0.2m 断面形態；皿状

埋土；にぶい黄褐色シルト

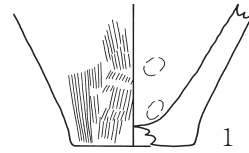
床面標高；N7.932~S7.919m

接続；D2SD203?

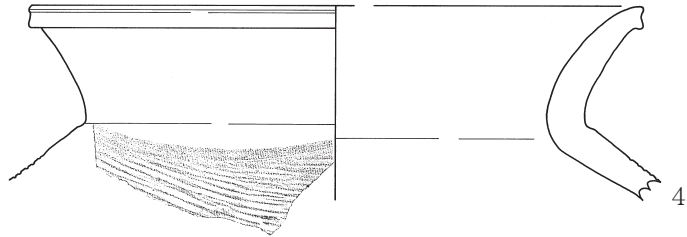
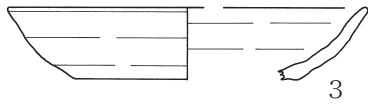
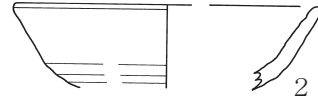
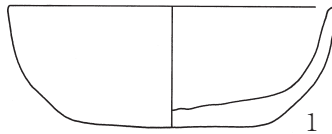
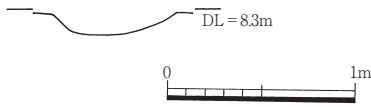
出土遺物；須恵器(杯3、壺1)



- 1 灰黄褐色シルト（やや砂まじる）
- 2 灰黄褐色シルト（1層より灰色が多くまざり砂まじる）



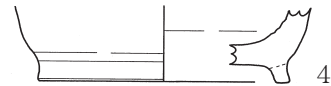
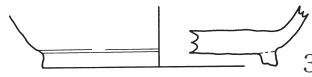
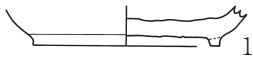
D1SD101



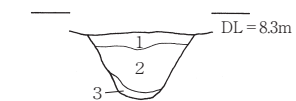
D1SD102



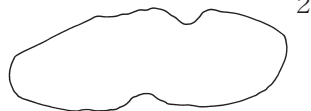
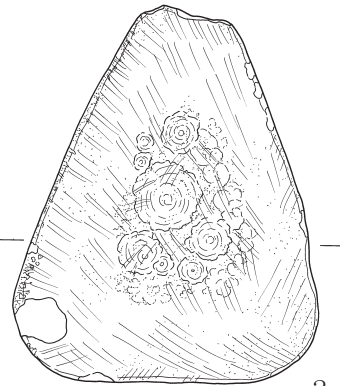
- 1 にぶい黄褐色シルト



D1SD101



- 1 褐灰色シルトに褐色シルトが入る
- 2 灰色砂質シルト遺物を含む
- 3 褐灰色シルトに黒褐色シルトが入る



D1SD110

D1-73 図 D1SD101・102・104・110



**所見**；調査区中央部に位置し、SR111 の上面で検出した。遺物は須恵器で、弥生の細片が多く入る。図示できたのは須恵器杯(1~3)、壺(4)である。3 は外底ヘラ切り後丁寧なナデを施している。

**D1SD110**(D1-2・73 図)

**時期**；古代？ **方向**；北東~南西

**規模**；21.15×0.7m **深さ** 0.18~0.37m **断面形態**；U字状

**埋土**；灰色砂質シルト

**床面標高**；N8.004~S7.896m

**接続**；D2SD201

**出土遺物**；土師器、台石

**所見**；調査区東端部に位置しST113、SK1033 を切る。遺物は土師器片が1点で、他は弥生前期~中期の細片である。図示できたのは土師器椀(1)で、内面に火ダスキが認められる。石器では台石(2)が出土した。

**D1SR101**(D1-2・74 図)

**時期**；中世 **方向**；北東~南西

**規模**；26.35×0.61m **深さ** 0.1m **断面形態**；皿状

**埋土**；褐灰色砂

**床面標高**；N8.149~S8.046m

**接続**；D2SR203?

**出土遺物**；土師器、須恵器、瓦器、小型方柱状片刃石斧、叩石

**所見**；調査区中央に位置しSR104、105 と切り合う。遺物は古代の須恵器が多く、少量の瓦器椀を含む。図示できたのは土師器椀(2)、瓦器椀(1)である。1 は和泉型 3~4 期で 13 世紀代と考えられる。他に小型方柱状片刃石斧(3)、叩石が出土した。

**D1SR102**(D1-2・74 図)

**時期**；古代 **方向**；北~南西

**規模**；17.7×1.07m **深さ** 0.06~0.13m **断面形態**；皿状

**埋土**；灰黄褐色シルト

**床面標高**；N8.163~S8.009m

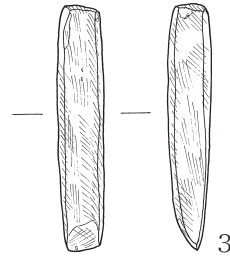
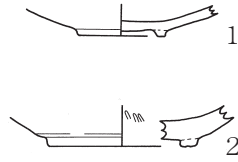
**接続**；D2SD212?

**出土遺物**；須恵器

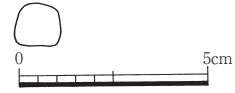
**所見**；調査区中央部に位置する。遺物は弥生土器片が多いが、古代の須恵器を含む。図示できたのは、須恵器杯(1~3)である。



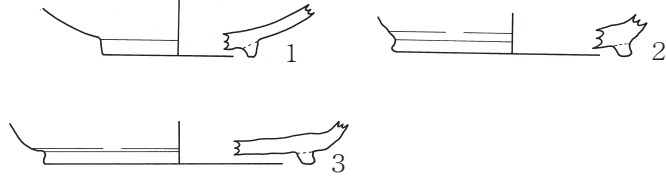
1 褐灰色砂層



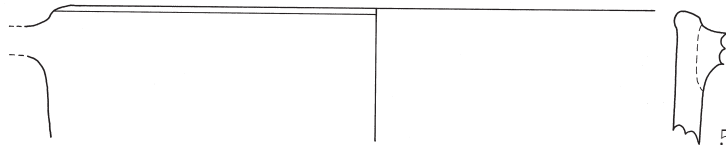
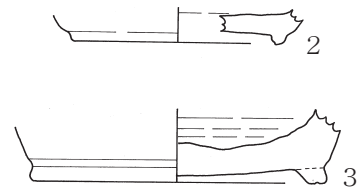
D1SR101



- 1 灰黄褐色シルトに砂多く混じる
- 2 小礫5mm大
- 3 オリーブ黒色細砂



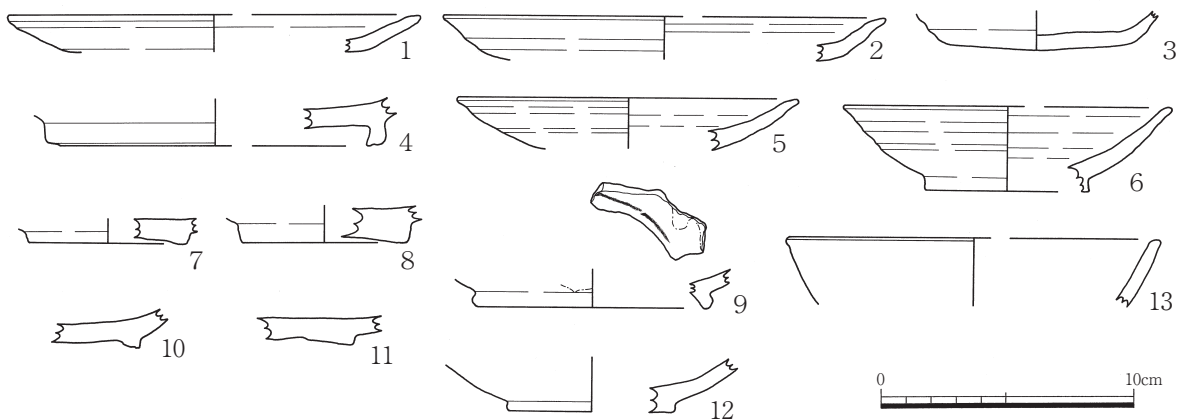
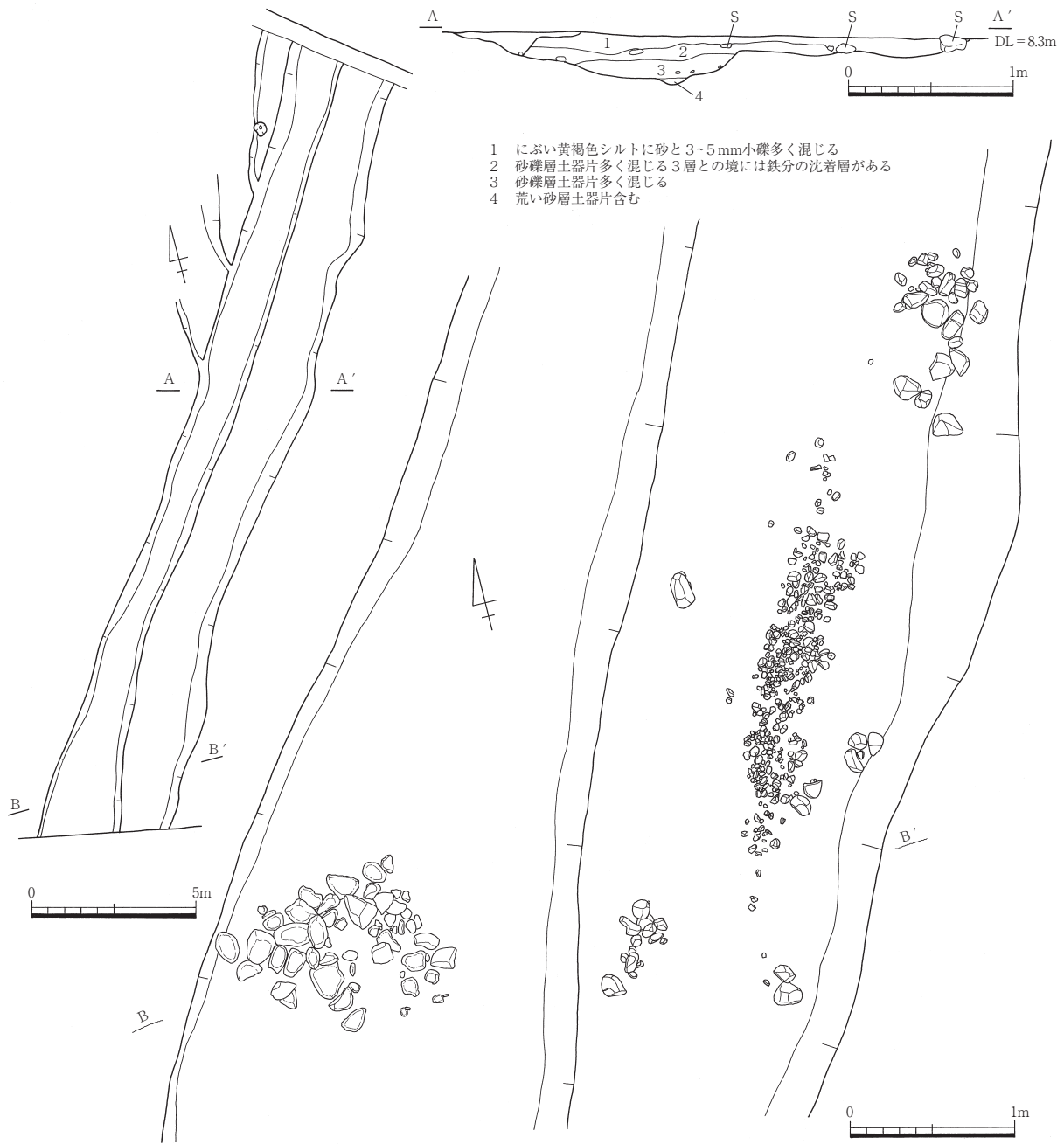
D1SR102



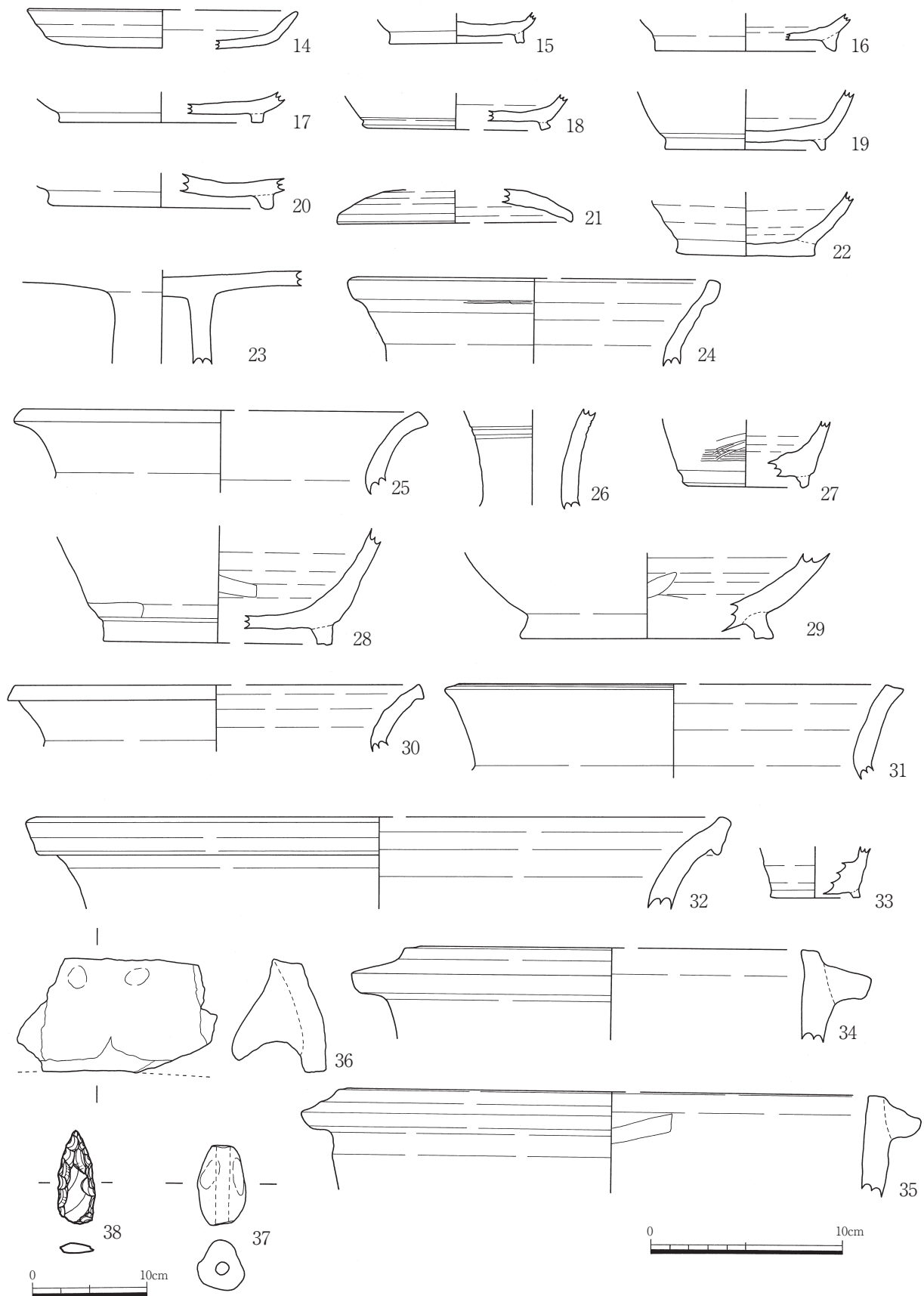
D1SR104

D1-74 図 D1SR101・102・104

**D1SR103**(D1-75・76 図)**時期**；古代 **方向**；北東~南西**規模**；21.1×3.6m **深さ** 0.08~0.16m **断面形態**；皿状**埋土**；にぶい黄褐色シルト**床面標高**；N8.175~S8.080m**接続**；D2SR202?>E7SR703**出土遺物**；土師器(皿 1、杯 2、高杯 1)、須恵器(皿 1、杯 6、杯蓋 1、椀 1、壺 6、甕 4)、羽釜、移動式竈、土錘、打製石包丁、叩石**所見**；調査区中央部に位置する。SR104 と切り合うが、先後関係は不明である。西側が深く、東は小礫を含んで浅くなる。埋土中には砂、小礫が多く混じり、南部の基底面には小円礫の集中が見られる。遺物は土師器、須恵器に大量の弥生土器が混じる。図示できたのは土師器皿(1・2)、杯(3・4)、高杯(23)、須恵器皿(14)、杯(15~20)、杯蓋(21)、椀(22)、壺(24~29)、甕(30~33)、羽釜(34・35)である。5~13 は緑釉陶器で、5~11 が皿、13 は椀ですべて京都産 9 世紀代である。羽釜は撰津型で、10 世紀後半~11 世紀初めと考えられる。この他移動式竈(36)、土錘(37)が出土した。石器は打製石鏃(38)、叩石が出土している。**D1SR104**(D1-2・74 図)**時期**；古代 **方向**；北東~南**規模**；9.25×1.95m **深さ** 0.1m **断面形態**；皿状**埋土**；不明**床面標高**；N8.128~S8.107m**接続**；—**出土遺物**；土師器、須恵器(杯 1、壺 2)、羽釜、打製石鏃、叩石**所見**；調査区中央部に位置しSR101、103 と切り合うが先後関係は不明である。遺構の北側は調査区外へ延びる。遺物は古代の須恵器、土師器の細片に弥生土器を多く含む。図示できたのは土師器(1)、須恵器杯(2)、壺(3・4)と羽釜(5)である。1 は皿か杯か不明であるが、柱状高台で回転糸切り痕が残る。5 は撰津型で 10 世紀後半~11 世紀初めと考えられる。この他に打製石鏃(6)、叩石が出土した。



D1-75 図 D1SR103(1)



D1-76 図 D1SR103(2)

### (3) ピット (D1-77 図)

1665 個のピットを検出した。

#### P1005

G3 ヌ 9 グリッドに位置し 80×70cm の方形で、深さ 30cm を測る。須恵器杯蓋(11)が出土した。

#### P1012

G3 ヌ 9 グリッドに位置し 80×60cm の楕円形で、深さ 26cm を測る。土師器杯(4)が出土した。

#### P1025

G3 ヌ 9 グリッドに位置し直径 40cm の円形で、深さ 14cm を測る。土師器皿(1)が出土した。

#### P1048

G3 ネ 16 グリッドに位置し 45×40cm の円形で、深さ 20cm を測る。須恵器杯(8)が出土した。断面長方形の貼付高台端部を内側に拡張する。

#### P1111

H3 ナ 20 グリッドに位置し直径 55cm の円形で、深さ 14cm を測る。須恵器高杯脚部(12)が出土した。

#### P1123

H4 ア 17 グリッドに位置し、直径 24cm の円形で、深さ 18cm を測る。土師器甕(6)が出土した。

#### P1161

G3 ヌ 17 グリッドに位置し 50×45cm の円形で、深さ 41cm を測る。須恵器杯(9)が出土した。

#### P1172

G3 ネ 22 グリッドに位置し直径 35cm の円形で、深さ 20cm を測る。土師器皿(2)が出土した。内面に煤が付着しており、灯明皿の可能性が考えられる。

#### P1232

H4 ア 17 グリッドに位置し、65×55cm の楕円形で、深さ 27cm を測る。土師器杯(3)が出土した。底部はヘラ切りで、板状の圧痕が残る。

#### P1249

H4 ナ 24 グリッドに位置し、直径約 30cm の円形で、深さ 28cm を測る。須恵器杯蓋(10)が出土した。

#### P1255

H4 ナ 19 グリッドに位置する。須恵器皿(7)が出土した。

#### P1378

H4 オ 20 グリッドに位置し、60×48cm の楕円形で、深さ 30cm を測る。土師器杯(5)が出土した。

#### P1586

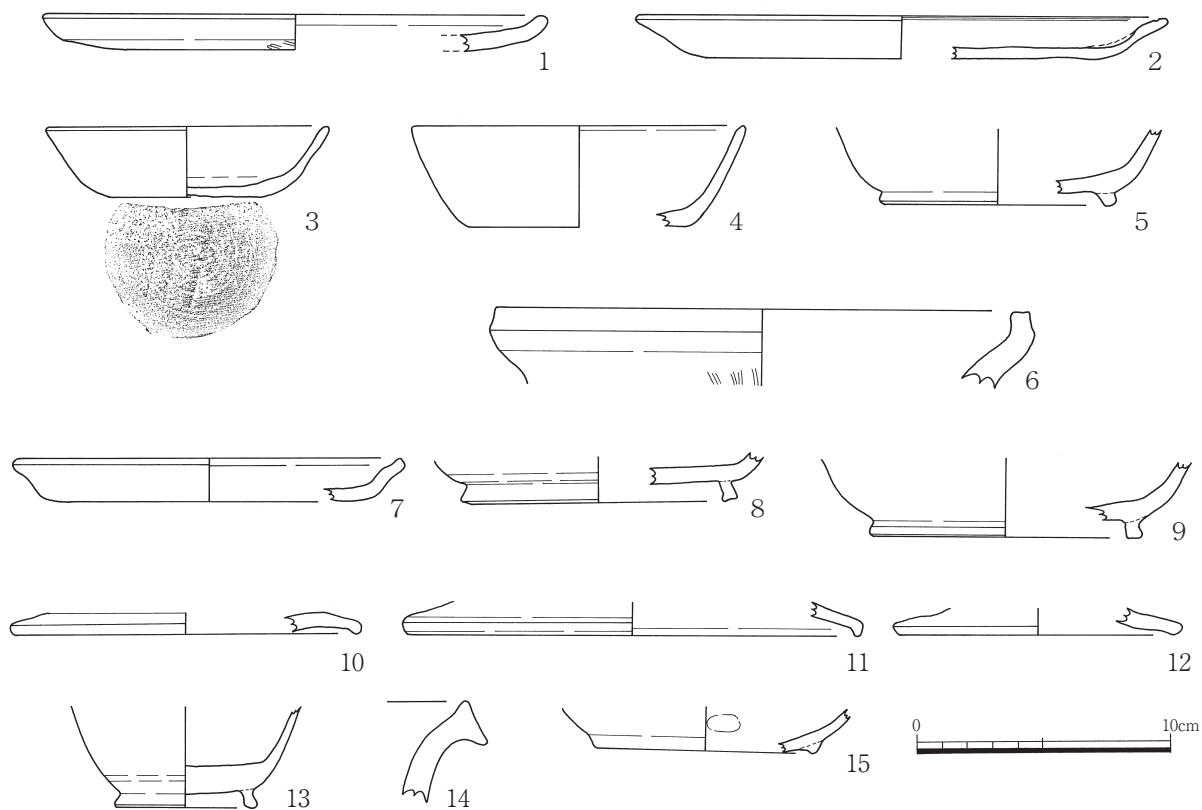
G3 ヌ 21 グリッドに位置し 57×44cm の方形で、深さ 25cm を測る。須恵器甕(14)が出土した。

#### P1855

調査区西部に位置する。須恵器壺(13)が出土した。

## (4) 遺物包含層出土遺物(D1-77 図)

包含層から黒色土器が2点出土し、図示できたのはA類椀(15)である。胎土に雲母を含み、9世紀後半~10世紀の京都産と考えられる。図示できなかった1点は、在地のものである。



D1-77 図 D1 古代ピット・遺物包含層出土遺物





# D2 区の調査





# 1. D2 区の概要

## 概要

D2 区(D1-1 区)は今次調査の中で、北側をD1 区に、南側をE区に挟まれた東西道路と、東側をD1 区に、西側をI 2 区に挟まれた南北道路からなるL字状の道路・水路の下面に位置する細長い調査区である。調査を進める上で東西道路の東側をD2-1 区、西側をD2-2 区とし、南北道路をD2-3 区、更に北側の仮設道路立会部分をD2-4 区とした。調査区の置かれた現況から攪乱が大きく、特にE区と境を接する南側の大部分は遺構の検出が困難な状況であった。

調査区東西道路では、D2-1 区から弥生時代中~後期頃と考えられる数条の大溝を検出しており、その底面から前期環濠集落の内濠と考えられる溝を検出している。またD1 区西部からE7 区にかけて竪穴住居跡が密集する傾向にあり、D2-2 区から弥生時代中期頃と考えられる竪穴住居跡3軒を検出している。その他にD1 区から続く古代の溝を数条確認している。調査区南北道路については、D2-4 区にD1 区からI 2 区に続く大溝を検出している他は、竪穴住居跡の可能性が考えられる土坑を1基検出しているが、D1 区から続く礫層が現れ、遺構密度はやや低い。ここも道路・水路による攪乱が大きく、D1 区と境を接する東側は調査の対象になっていない。

**調査担当者** 坂本憲昭、名木 郁(D2-1・3区) 山田和吉、堅田 至(D2-2区) 森田尚宏(D2-4区)

**執筆担当者** 宮地啓介

**調査期間** 平成12年5月31日~平成12年7月12日

**調査面積** 968㎡

**時代** 弥生時代前期~後期、古代

**検出遺構** 弥生時代 竪穴住居跡3軒、土坑16基、溝12条、大溝7条、ピット約140個、性格不明遺構1基 古代 溝5条

## 2. D2 区弥生時代の遺構と遺物

### (1) 竪穴住居跡

本調査区に於て竪穴住居跡は弥生時代中期初頭~中葉頃を中心に3軒を検出し、D2-2区に重なり合って展開している。D1区西部からE7区にかけて弥生時代中期末~後期初頭にかけての竪穴住居跡が密集する傾向にあり、D2区の竪穴住居跡も位置的にその一群に含まれているが、やや時期に相違があると考えられる。尚、性格不明遺構として取り扱ったSX251に関しては、水路による攪乱の跡から僅かに円形状のプランを検出しているなど、竪穴住居跡を窺わせる可能性を含んでおり、本項目に於て報告したいと考える。

D2-1表 D2区竪穴住居跡一覧表

| 遺構名     | 規模[m]       | 深さ[m] | 面積[m <sup>2</sup> ] | 平面形    | 主軸方向 | 時期       | 備考                     |
|---------|-------------|-------|---------------------|--------|------|----------|------------------------|
| D2ST251 | [5.60]      | 0.22  | [24.6]              | [楕円形]  | —    | 弥生Ⅱ~Ⅲ?   | ST252に切られる             |
| D2ST252 | [6.24]      | 0.16  | [30.6]              | 円形     | —    | 弥生Ⅲ-2~3? | ST251を切る               |
| D2SX251 | 3.62×[1.48] | 0.11  | [4.2]               | [隅丸方形] | —    | 弥生Ⅳ      | SK257を切る<br>SK258に切られる |

#### D2ST251 (D2-1図)

時期；弥生Ⅱ~Ⅲ? 形状；(楕円形) 主軸方向；—

規模；(5.60)m 深さ 0.22m 面積 (24.6)m<sup>2</sup>

埋土；黒褐色粘土質シルト

ピット数；不明 主柱穴数 3 主柱穴 P1~3

床面；1面 貼床；— 焼失；—

中央ピット；楕円形 規模 82×56cm 深さ 25cm 埋土 黒褐色粘土質シルト

壁溝；1条 幅 18cm 深さ 3cm

出土遺物；弥生土器

所見；D2-2区GIV-ウ-12・17グリッドに位置し、ST252、D1ST115?に切られると考えられる中型の竪穴住居跡である。平面形態は楕円形状を呈していると考えられるが、南北端は水路による攪乱の為、検出は困難であった。規模は中央ピットから壁溝までの残存径から推定した復元値を記している。

遺構からは多くのピットを検出しているが、切り合い関係にある他の遺構との床面の高さに殆ど差は確認できず、遺構に伴うピット(主柱穴)を特定することは困難であった。中央ピットから柱痕と考えられるピットまでの距離を算出し、それに基づいて主柱穴を割り出した。竪穴住居跡の規模から主柱穴を4本程度と想定した。P1~3が主柱穴と考えられ、径約17~25cm、それぞれ約29・12・33cmの深さを測る。埋土は殆どが黒褐色粘土質シルトであり、遺物は出土していない。中央ピッ

トは楕円形状を呈し、埋土中から櫛描簾状文を施した土器片が出土している。中央ピットの南西に位置するP13から弥生Ⅲ~Ⅳ期初頭頃と考えられる「南四国型」甕の特徴を有する土器片が出土し、またその付近から炭化物を確認している。ピットの配置や壁溝の位置関係などからST252以外の竪穴住居跡の切り合いの可能性も考えられるが、確認することは困難である。

出土した遺物の大半は他の遺構との切り合い関係が確認できないまま取り上げられたものであり、遺物から時期を判断することは困難であった。P7から弥生Ⅱ-2期頃と考えられる壺(1)の口縁部が出土しているが、時期を判断する遺物が僅少で弥生Ⅲ期頃に下る可能性を含んでいる。弥生Ⅲ-2~3期頃と考えられるST252に切られていることなどから、弥生Ⅱ~Ⅲ期頃の竪穴住居跡の可能性が考えられる。

#### D2ST252(D2-1 図)

**時期**；弥生Ⅲ-2~3? **形状**；円形 **主軸方向**；—

**規模**；(6.24)m **深さ** 0.16m **面積** (30.6)m<sup>2</sup>

**埋土**；黒褐色粘土質シルト

**ピット数**；不明 **主柱穴数** 5 **主柱穴** P1~5

**床面**；1面 **貼床**；— **焼失**；—

**中央ピット**；楕円形 **規模** 74×58cm **深さ** 59cm **埋土** 黒褐色粘土質シルト

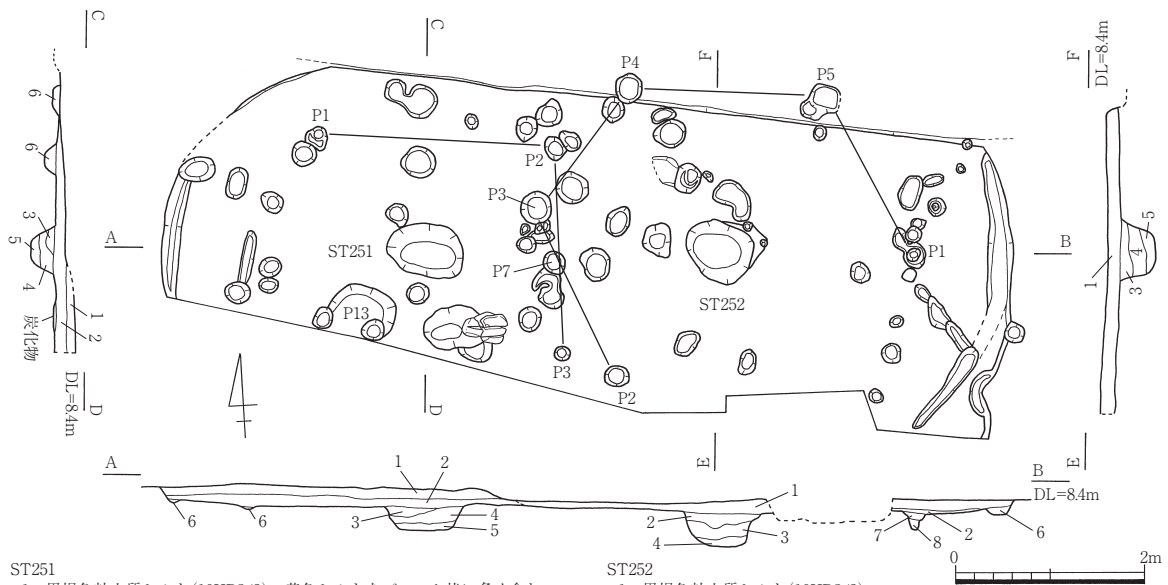
**壁溝**；1条 **幅** 10~27cm **深さ** 2~6cm

**出土遺物**；弥生土器

**所見**；D2-2区GIV-ウ-13・14・18・19グリッドに位置し、ST251を切り、D1ST115?に切られると考えられる中型の竪穴住居跡である。平面形態は円形状を呈していると考えられるが、南北端は水路による攪乱の為、検出は困難であった。規模は中央ピットから壁溝までの残存径から推定した復元値を記している。

遺構からは多くのピットを検出しているが、切り合い関係にある他の遺構との床面の高さに殆ど差が確認できず、遺構に伴うピット(主柱穴)を特定することは困難であった。中央ピットから柱痕のあるピットまでの距離を算出し、それに基づいて主柱穴を割り出した。竪穴住居跡の規模から主柱穴を4~6本と想定した。P1~5が主柱穴と考えられ、径約20~30cm、それぞれ約20・20・16・37・29cmの深さを測る。埋土は殆どが黒褐色粘土質シルトであり、遺物はP2のみ弥生土器の細片が4点程出土している。中央ピットは不整形な楕円形状を呈し、埋土中から弥生Ⅲ-2~3期頃と考えられる壺の口縁部が出土している。

出土した遺物の大半は他の遺構との切り合い関係が確認できないまま取り上げられたものであり、時期を判断する遺物は僅少であったが、壺の口縁部などから弥生Ⅲ-2~3期頃の遺構の可能性が考えられる。また埋土上層を包含層として調査した為、包含層出土の石鏃(3)1点が竪穴住居跡から出土している可能性が高い。



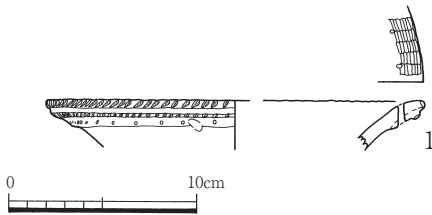
ST251

- 1 黒褐色粘土質シルト (10YR2/3) 黄色シルトをブロック状に多く含む。
- 2 黒褐色粘土質シルト (10YR2/3) 1より粘性が強い。炭化物を含む。
- 3 黒褐色シルト (10YR2/2)
- 4 黒褐色粘土質シルト (10YR2/2) 黄色シルトを粒状に含む。土器細片が入る。
- 5 黒褐色粘土質シルト (10YR2/2) 黄色シルトを粒状に含む。
- 6 黒褐色粘土質シルト (10YR2/3)

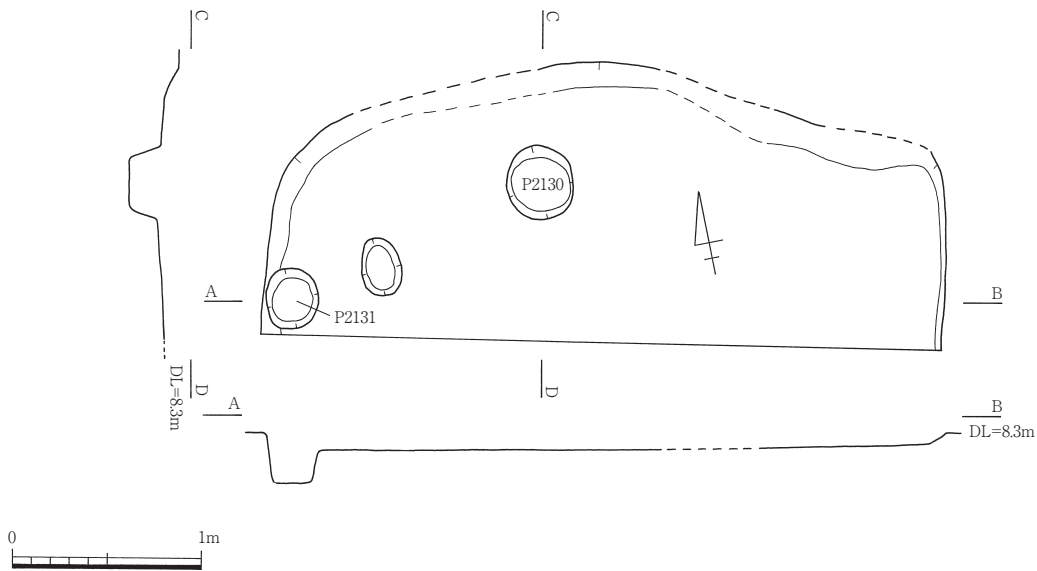
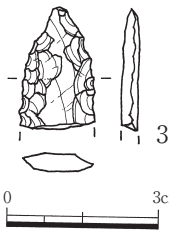
■…炭化物

ST252

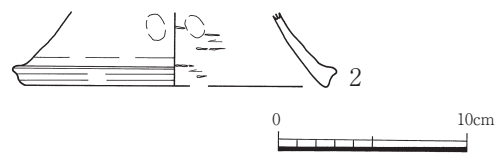
- 1 黒褐色粘土質シルト (10YR2/3) 炭化物・焼土を含む。
- 2 黒褐色粘土質シルト (10YR2/3) 炭化物を含む。
- 3 黒褐色粘土質シルト (10YR2/3) 炭化物を含む。
- 4 黒褐色粘土質シルト (10YR3/2) 黄色シルトブロックと焼土が入る。
- 5 黒褐色粘土質シルト (10YR3/2) 2より粘性が強い。
- 6 黒褐色粘土質シルト (10YR2/3)
- 7 黒褐色粘土質シルト (10YR2/3) 焼土が混じる。
- 8 黒褐色粘土質シルト (10YR2/3) 焼土は含まず、1よりやや粘性が強い。



D2ST251・252



D2SX251



D2-1 図 D2ST251・252 D2SX251

**D2SX251** (D2-1 図)

**時期**；弥生Ⅳ **形状**；(隅丸方形) **主軸方向**；—

**規模**；3.62×(1.48)m **深さ** 0.11m **断面形態**；—

**埋土**；暗褐色シルト

**付属遺構**；なし **機能**；不明(竪穴住居跡の可能性)

**出土遺物**；弥生土器(口縁部 5 点、底部 2 点、細片約 100 点)

**所見**；D2-2 区GIV-イ-8・9・13・14 グリッドに位置し、SK257 を切り、SK258 に切られる性格不明遺構である。南側と遺構のほぼ中央東寄りを攪乱により切られる。南側の水路による攪乱の跡から僅かに円形状のプランを検出し(図では省略)、D1 区西部からE7 区にかけて竪穴住居跡が密集する傾向にあることなどから、竪穴住居跡の可能性を含んでいる遺構と考えられる。

出土した遺物の大半は埋土中のものである。遺物から弥生Ⅳ期頃の遺構と考えられる。図示したものは壺(1)の口縁部、高杯(2)の脚部である。床面からピットを 3 つ程検出し、P2131 から内面ヘラケズリの土器片が出土している。

## (2) 土坑

本調査区に於て土坑は16基を検出している。D1-1区の大溝(前期環濠)より東側に位置する弥生時代前期頃と考えられる土坑群と、D2-2区に位置する弥生時代中期初頭頃と考えられる土坑の他に、D2-3区から竪穴住居跡の可能性が高いと考えられる土坑1基を検出している。

D2-2表 D2区土坑一覧表

| 遺構番号    | 形態    | 断面形   | 規模     |        |            | 主軸方向      | 埋土                   | 切合関係                        | 時期        | 備考        |
|---------|-------|-------|--------|--------|------------|-----------|----------------------|-----------------------------|-----------|-----------|
|         |       |       | 長径[m]  | 短径[m]  | 深さ[cm]     |           |                      |                             |           |           |
| D2SK201 | 〔円形〕  | 皿状    | 〔1.02〕 | 〔0.49〕 | 15.0       | —         | 暗褐色シルト・他／1層          | —                           | 弥生V       |           |
| D2SK202 | 長方形   | 箱形    | 〔1.70〕 | 〔1.24〕 | 〔34.0〕     | N-31°-E   | 灰黄褐色シルト・褐灰色シルト・他／2層  | SD202・208に切られる              | 弥生I-2~3   |           |
| D2SK203 | 長方形   | 箱形    | 〔2.08〕 | 〔1.18〕 | 〔34.0〕     | N-23°-E   | 褐灰色シルト・灰黄褐色シルト・他／4層  | SK205を切るSD202・208に切られる      | 弥生I-3?    |           |
| D2SK204 | 〔長方形〕 | 〔箱形〕  | 〔1.15〕 | 〔1.05〕 | 〔6.0~10.0〕 | 〔N-10°-E〕 | 黒褐色シルト・オリブ褐色シルト・他／2層 | P2008に切られる                  |           |           |
| D2SK205 | —     | 逆台形   | 〔0.85〕 | 〔0.60〕 | 〔24.0〕     | —         | 黒褐色シルト・他／1層          | SK203に切られる                  | 弥生I-3?    |           |
| D2SK206 | 〔長方形〕 | 〔箱形〕  | 〔2.68〕 | 〔1.26〕 | 〔9.0〕      | 〔N-18°-E〕 | 暗褐色粘土質シルト・他／1層       | SK207を切るP2210に切られる          | 弥生IV?     |           |
| D2SK207 | 円形    | —     | 〔2.83〕 | 〔0.54〕 | 〔11.0〕     | —         | 黒褐色粘土質シルト・他／1層       | SK206に切られる                  | 弥生III?    | 竪穴住居跡の可能性 |
| D2SK251 | 溝状    | 皿状    | 〔0.76〕 | 0.44   | 7.0        | N-21°-W   | 暗褐色シルト・他／1層          | ピットに切られる                    | 弥生        |           |
| D2SK252 | 〔円形〕  | 逆台形   | 1.20   | 〔0.98〕 | 34.0       | —         | 黒色粘土質シルト・他／3層        | SK259、SD251、P2124に切られる      | 弥生II~III? |           |
| D2SK253 | 〔円形〕  | 逆台形   | 1.14   | 1.05   | 32.0~40.0  | N-79°-W   | 黒色粘土質シルト・他／2層        | ピット2個に切られる                  | 弥生        |           |
| D2SK254 | 溝状    | U字状   | 4.28   | 0.50   | 8.0~27.0   | N-79°-W   | 黒褐色粘土質シルト・他／2層       | SK255を切る                    | 弥生V?      |           |
| D2SK255 | 〔円形〕  | 皿状    | 1.15   | (0.55) | 10.0       | —         | 黒褐色粘土質シルト／1層         | SK254に切られる                  | 弥生        |           |
| D2SK256 | 〔楕円形〕 | 逆台形   | 0.93   | 〔0.79〕 | 18.0       | —         | 暗褐色シルト／1層            | —                           | 弥生        |           |
| D2SK257 | 〔楕円形〕 | 皿状    | 0.68   | (0.50) | 8.0        | —         | 暗褐色シルト／1層            | SX251に切られる                  | 弥生        |           |
| D2SK258 | 〔楕円形〕 | U字状   | 1.01   | 0.40   | 13.0       | N-90°-W   | 暗褐色シルト／1層            | SX251を切る                    | 弥生        |           |
| D2SK259 | 〔円形〕  | 皿状    | 0.96   | (0.52) | 12.0       | —         | 黒褐色粘土質シルト／1層         | P2124に切られる                  | 弥生        |           |
| D2SK260 | 〔楕円形〕 | 皿状    | (0.95) | 0.70   | 4.0        | N-55°-W   | 黒褐色粘土質シルト／1層         | ST251に切られる                  | 弥生        |           |
| D2SD216 | 溝状    | 皿状逆台形 | 6.12   | 0.56   | 10.0~14.0  | N-0°-E    | 黒褐色シルト／1層            | P2204・2205に切られる※P2204から黒色土器 | 弥生        |           |



## D2SK201 (D2-2 図)

時期；弥生V 形状；(円形) 主軸方向；—

規模；(1.02)×(0.49)m 深さ 0.15m 断面形態；皿状

埋土；暗褐色シルト

付属遺構；なし 機能；不明

出土遺物；弥生土器(口縁部 3 点、底部 1 点、細片約 60 点)

所見；D2-1 区東端HIV-カー4・9グリッドに位置し、道路により攪乱を受ける土坑である。平面形態は円形状を呈していると考えられる。

出土した遺物の大半は埋土中のものである。遺物から弥生V期頃の遺構と考えられる。図示したものは鉢(1)、高杯(2)の脚部である。

## D2SK202 (D2-2 図)

時期；弥生I-2~3 形状；長方形 主軸方向；N-31°-E

規模；(1.70)×(1.24)m 深さ (0.34)m 断面形態；箱形

埋土；灰黄褐色シルト・褐灰色シルト

付属遺構；なし 機能；不明

出土遺物；弥生土器(口縁部 6 点、底部 3 点、細片約 150 点)

所見；D2-1 区HIV-カー2グリッドに位置し、SD202・208 に切られる土坑である。黄褐色粘土質シルトが地山を成し、前期環濠の内側より検出している遺構である。

出土した遺物の大半は埋土中のものである。遺物やSD202(弥生I-3~4期)に切られていることなどから、弥生I-2~3期頃の遺構と考えられる。図示したものは甕(1)の口縁部である。

## D2SK203 (D2-2 図)

時期；弥生I-3? 形状；長方形 主軸方向；N-23°-E

規模；(2.08)×(1.18)m 深さ (0.34)m 断面形態；箱形

埋土；褐灰色シルト・灰黄褐色シルト

付属遺構；なし 機能；不明

出土遺物；弥生土器(口縁部 13 点、底部 6 点、細片約 190 点)

所見；D2-1 区HIV-カー1・2グリッドに位置し、SK205 を切り、SD202・208 に切られる土坑である。黄褐色粘土質シルトが地山を成し、前期環濠の内側より検出している遺構である。

出土した遺物の大半は埋土中のものある。遺物から弥生I-3期頃の遺構と考えられる。図示したものは壺(1)、甕(2~4)の口縁部・底部である。

D2SK205(D2-2 図)

時期；弥生I-3? 形状；不明 主軸方向；—

規模；(0.85)×(0.60)m 深さ (0.24)m 断面形態；逆台形

埋土；黒褐色シルト

付属遺構；床面に周溝? 機能；不明

出土遺物；弥生土器(口縁部4点、底部2点、細片約60点)

所見；D2-1区HIV-カ-1グリッドに位置し、SK203に切られる土坑である。また水路による攪乱で北側を切られる。黄褐色粘土質シルトが地山を成し、前期環濠の内側より検出している遺構である。床面に壁溝状の小溝を検出しているが、遺構の規模も機能も不明である。

出土した遺物の大半は埋土中のものである。遺物から時期を判断することは困難であったが、ヘラの押えによる突帯文を施した土器片が見られ、またSK203(弥生I-3期)に切られていることから、弥生I-3期頃かそれ以前の遺構と考えられる。

D2SK207(D2-2 図)

時期；弥生Ⅲ? 形状；円形 主軸方向；—

規模；(2.83)×(0.54)m 深さ (0.11)m 断面形態；—

埋土；黒褐色粘土質シルト

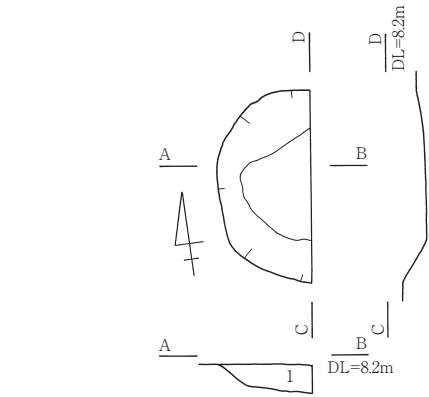
付属遺構；壁溝 機能；竪穴住居跡の可能性

出土遺物；弥生土器(口縁部2点、底部1点、細片約40点)

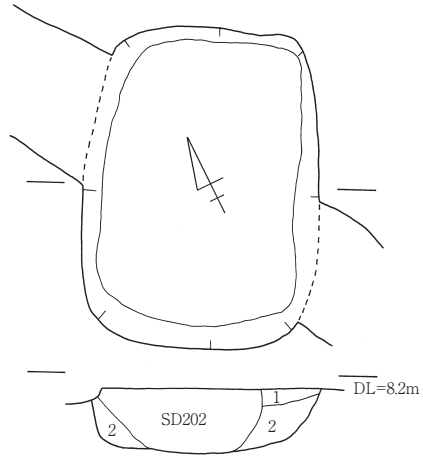
所見；D2-3区西端GIV-ア-7・8グリッドに位置し、大部分を道路擁壁によって攪乱を受けている。また遺構上面をSK206に切られている。平面形態は円形状を呈していると考えられ、また壁溝の存在などから竪穴住居跡の可能性が高いと考えられる。

出土した遺物の大半は埋土中のものである。遺物から時期を判断することは困難であったが、鉢?と思われる土器片などから弥生Ⅲ期?頃の遺構の可能性が考えられる。

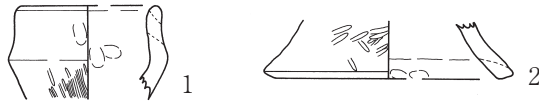
D2 区の調査



1 暗褐色シルト(10YR6/4) にぶい黄橙色(10YR6/4)の1cm位のブロックを含む。

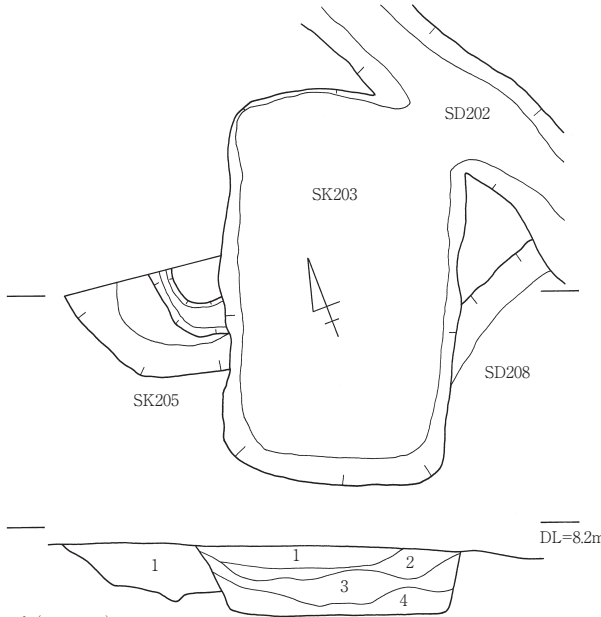


1 灰黄褐色シルト(10YR5/2)  
2 褐灰色シルト(10YR5/1) にぶい黄橙色(10YR6/4)の1cm位のブロックを含む。



D2SK201

D2SK202

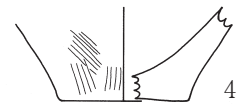
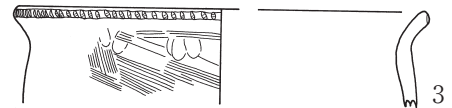
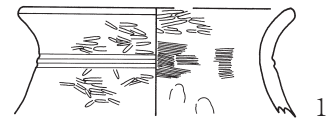


SK205

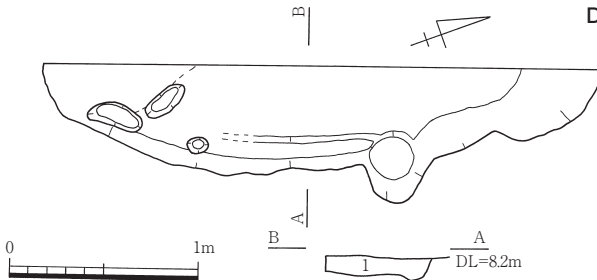
1 黒褐色シルト(10YR2/2) 下方に黄褐色粒が入る。遺物を含む。

SK203

1 褐灰色シルト(10YR5/1) にぶい黄橙色(10YR6/4)の3cm位のブロックを含む。炭化物を少し含む。  
2 灰黄褐色シルト(10YR5/2) にぶい黄橙色(10YR6/4)のブロックを少し含む。  
3 褐灰色シルト(10YR5/1) にぶい黄橙色(10YR6/4)の1cm位のブロックを多く含む。炭化物を含む。  
4 灰黄褐色シルト(10YR4/2)



D2SK203・205



1 黒褐色粘土質シルト(10YR2/2) 暗褐色粒が入る。

D2SK207

D2-2 図 D2SK201~203・205・207

**D2SK252**(D2-3 図)

**時期**；弥生Ⅱ~Ⅲ？ **形状**；(円形) **主軸方向**；—

**規模**；1.20×(0.98)m **深さ** 0.34m **断面形態**；(逆台形)

**埋土**；黒褐色粘土質シルト

**付属遺構**；なし **機能**；不明

**出土遺物**；弥生土器(口縁部9点、底部7点、細片約220点)、石器(叩石1点)

**所見**；D2-2区GIV-ウ-19グリッドに位置し、SK259、SD251、P2113・2124に切られると考えられる土坑である。

遺物の大半は埋土2層目からの出土であり、出土状況を確認できた。遺物から弥生Ⅱ~Ⅲ期頃の遺構と考えられる。図示したものは弥生Ⅲ期頃の壺(4)、弥生Ⅱ期頃の壺(1・3)、甕(5)の口縁部などである。また2は壺の底部と考えられ、出土状況から1と同一個体の可能性が考えられる。他に叩石が1点出土している。

SK252を切ると考えられるSD251の埋土中から弥生土器の細片が約100点程出土し、胴部に指頭で摘んだ4条の微隆起帯を貼付した土器片(未接合ながら底部や胴部を出土し、一個体の可能性)や、弥生I期頃と考えられる土器片を数点程出土している。微隆起帯を貼付した土器片については弥生I期末~Ⅲ期頃までの可能性を含んでおり、前後関係については断定を避けたいと考える。

**D2SK254**(D2-3 図)

**時期**；弥生V？ **形状**；溝状 **主軸方向**；N-79°-W

**規模**；4.28×0.50m **深さ** 0.08~0.27m **断面形態**；U字状

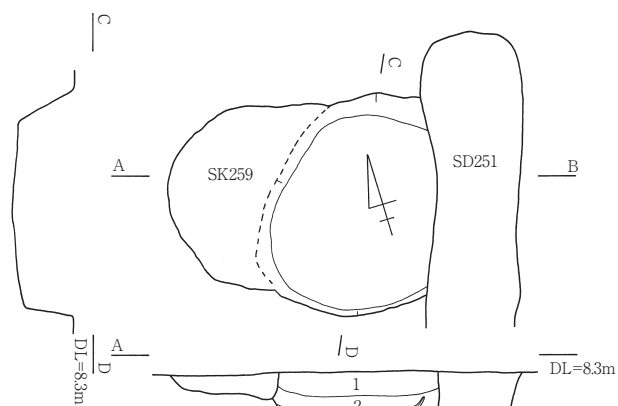
**埋土**；黒褐色粘土質シルト

**付属遺構**；なし **機能**；不明

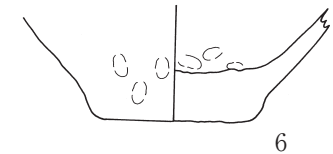
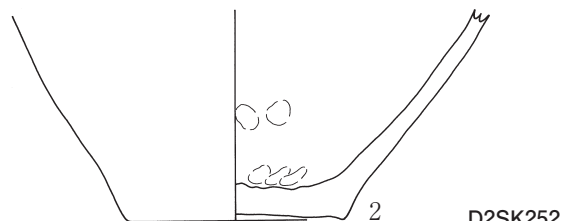
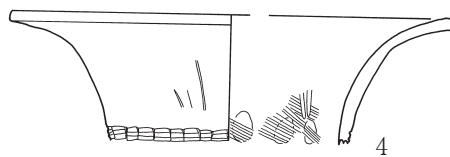
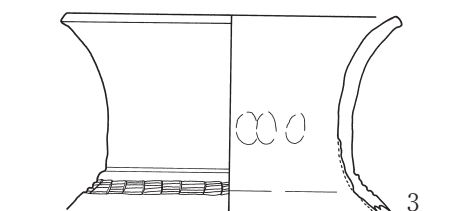
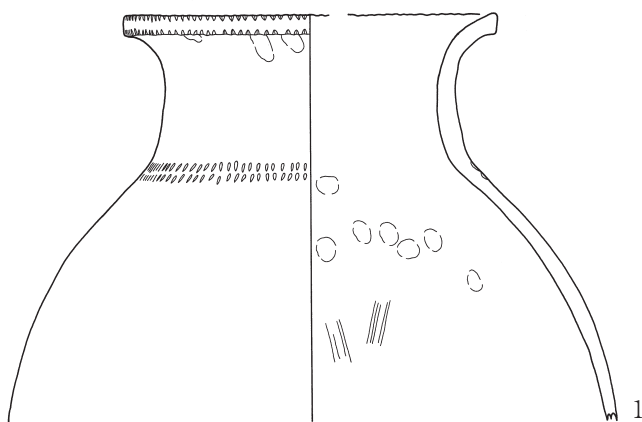
**出土遺物**；弥生土器(口縁部8点、底部3点、細片約130点)

**所見**；D2-2区GIV-イ-15、ウ-11グリッドに位置し、SK255を切る溝状土坑である。東側の一部を攪乱により切られる。

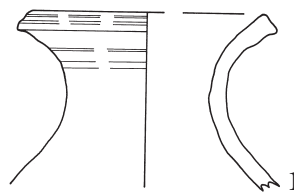
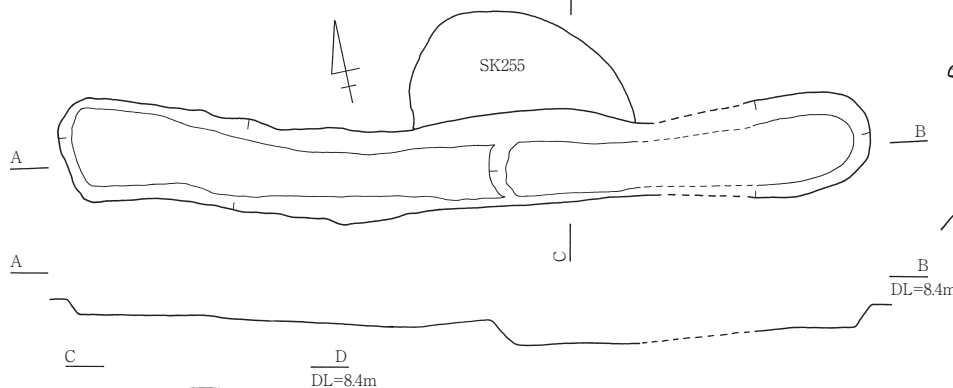
出土した遺物の大半は埋土中のものである。遺物から弥生V期頃の遺構と考えられる。図示したものは弥生V-1期頃の壺(1)の口縁部である。他に口縁下端部に刻目を施した粘土帯貼付口縁が出土しているが、混入の可能性も考えられる。



- 1 黒色粘土質シルト (10YR2/1)
- 2 黒色粘土質シルト (10YR2/1)
- 黄色シルトを粒状に少量含み、土器を多く含む。
- 3 黒色粘土質シルト (10YR2/1)
- 黄色シルトを粒状に少量含む。2より粘性が強い。



D2SK252



- 1 黒褐色粘土質シルト (10YR2/2)
- 2 黒褐色粘土質シルト (10YR2/2) 1より粘性が強い。

D2SK254

D2-3 図 D2SK252・254

### (3) 溝跡

本調査区に於て溝跡は12条を検出している。D2-1区で、弥生時代中~後期頃の大溝の底面から前期環濠の内濠と考えられる溝を検出しているなど、弥生時代前期頃と考えられる溝を数条検出している。その他の溝の一部は大溝の上面で検出している溝状遺構であり、規模や他の調査区の遺構との接続関係が不明な点などから、明確な遺構として判断することは難しいと考えられる。

D2-3表 D2区溝一覧表

| 遺構名     | 長さ×幅×深さ[m]               | 平面形 | 断面形 | 主軸方向    | 接 続              | 時 期      | 備 考                      |
|---------|--------------------------|-----|-----|---------|------------------|----------|--------------------------|
| D2SD202 | [4.06]×[0.34]×[0.34]     | —   | U字状 | N-28°-W | D1SD107          | 弥生I-3~4  | SK202・203を切る             |
| D2SD204 | 5.01×0.54~0.71×0.08~0.14 | —   | 逆台形 | N-28°-E | D1SD1003         | 弥生I?     |                          |
| D2SD206 | [1.30]×[0.80]×[0.12]     | —   | 逆台形 | N-32°-E | 不明               | 弥生V~古代?  | SR207を切る                 |
| D2SD207 | [1.31]×[0.62]×[0.22]     | —   | 箱形  | N-4°-E  | 不明               | 弥生V~古代?  | SR209を切る                 |
| D2SD208 | [1.84]×[1.26]×[0.12]     | —   | 皿状  | N-65°-E | 不明               | 弥生IV     | SK202・203を切る<br>SD202を切る |
| D2SD209 | [2.20]×[1.45]×[0.34]     | —   | U字状 | N-9°-E  | 不明               | 弥生IV~V   | SR205を切る                 |
| D2SD210 | [1.00]×[1.06]×[0.14]     | —   | 皿状  | N-6°-E  | 不明               | 弥生V~古代?  | SR207を切る                 |
| D2SD211 | [7.40]×[1.60]×[0.46]     | —   | U字状 | N-14°-E | D1SD1001・E7SR702 | 弥生II~III |                          |
| D2SD214 | [3.04]×[0.45]×[0.18]     | —   | 逆台形 | N-16°-E | 不明               | 弥生I-3?   | SD213に切られる               |
| D2SD215 | [6.60]×[1.72]×[0.62]     | —   | U字状 | N-12°-E | D1SD1010・E3SD310 | 弥生I-3    | SR209に切られる<br>前期環濠集落の内濠  |
| D2SD251 | [2.32]×0.46×0.40         | —   | U字状 | N-15°-E | 不明               | 弥生       | SK252を切る                 |
| D2SD252 | [2.50]×1.29×0.19         | —   | 皿状  | N-27°-E | D1SD133          | 弥生       |                          |

#### D2SD202(D2-4図)

**時期**；弥生I-3~4 **方向**；N-28°-W

**規模**；(4.06)×(0.34)m **深さ** (0.34)m **断面形態**；U字状

**埋土**；灰黄褐色シルト

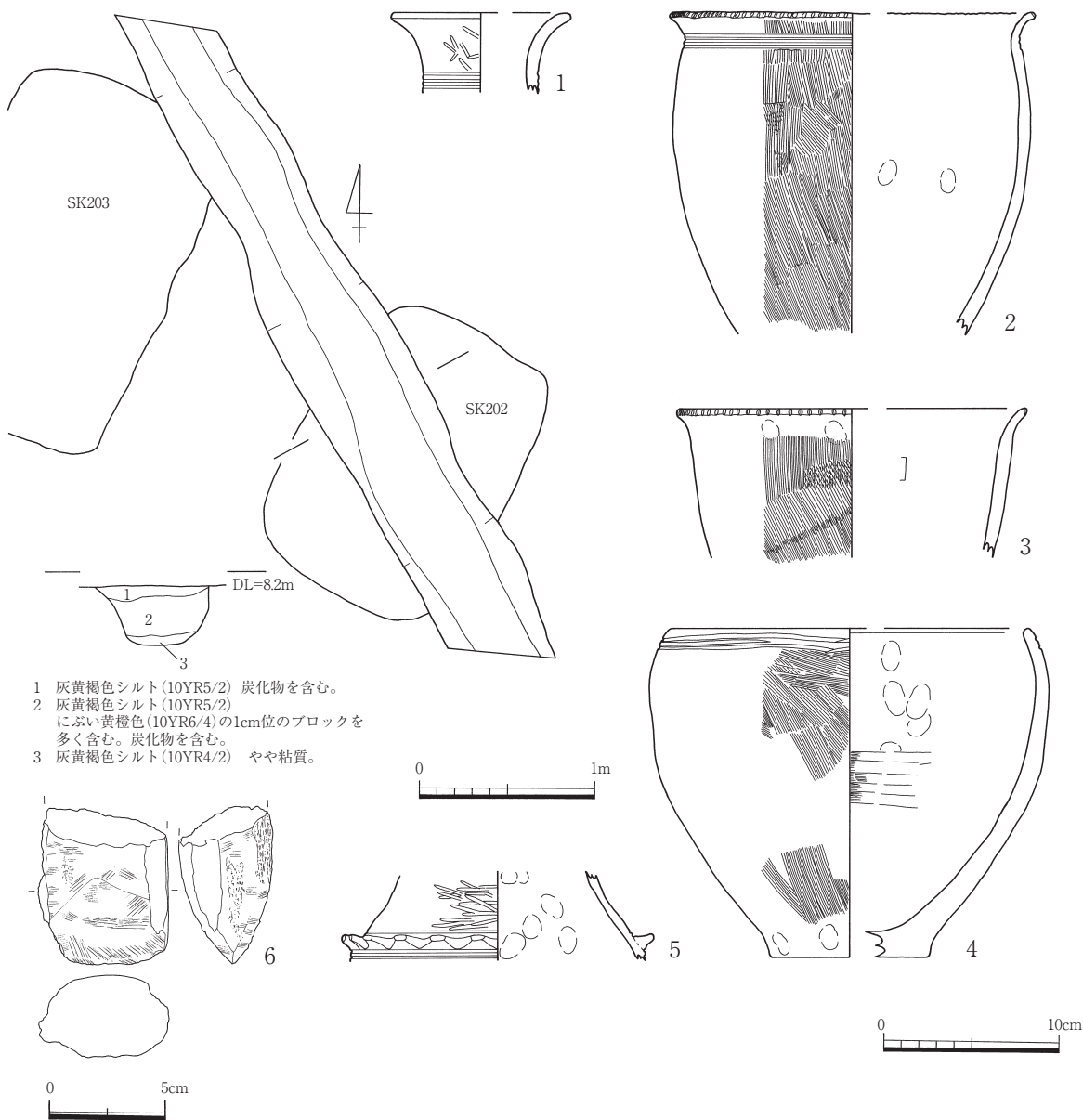
**床面標高**；北端 7.731m、南端 7.794m

**接続**；D1SD107

**出土遺物**；弥生土器(口縁部11点、底部3点、細片約100点)、石器(太型蛤刃石斧1点)

**所見**；D2-1区HIV-カー2グリッドに位置し、SK202・203を切り、北端をD1SD107(弥生I期)に接続すると考えられる溝である。南端は水路による攪乱の為、検出は困難であった。黄褐色粘土質シルトが地山を成し、前期環濠の内側より検出している遺構である。

出土した遺物の大半は埋土中のものであり、埋土2層目上部からある程度の出土状況を確認できた。遺物や接続関係などから弥生I-3~4期頃の遺構と考えられる。図示したものは弥生I-4期頃の壺(1)、弥生I-3期頃の甕(2・3)の口縁部、鉢(4)、高杯(5)の脚部である。他に太型蛤刃石斧(6)の刃部が1点出土し、また包含層出土遺物として取り上げた打製の石包丁1点は、SD202の出土遺物である可能性が高い。



D2-4 図 D2SD202

D2SD204 (D2-5 図)

時期；弥生I? 方向；N-28°-E

規模；5.01×0.54~0.71m 深さ 0.08~0.14m 断面形態；逆台形

埋土；にぶい黄橙色シルト

床面標高；北端 7.914m、南端 7.925m

接続；D1SD1003

出土遺物；弥生土器(細片約 40 点)

所見；D2-1 区GIV-エ-20・24・25 グリッドに位置し、北端をD1SD1003(弥生I期)に接続すると考えられる溝である。南端は水路による攪乱の為、検出は困難であった。断面形態は皿状に近い形状の逆台形である。

出土した遺物の大半は埋土中のものである。遺物から時期を判断することは困難であったが、D1区などの接続関係から弥生I期頃の遺構と考えられる。

**D2SD214** (D2-5 図)

時期；弥生I-3? 方向；N-16°-E

規模；(3.04) × (0.45)m 深さ (0.18)m 断面形態；逆台形

埋土；暗褐色シルト

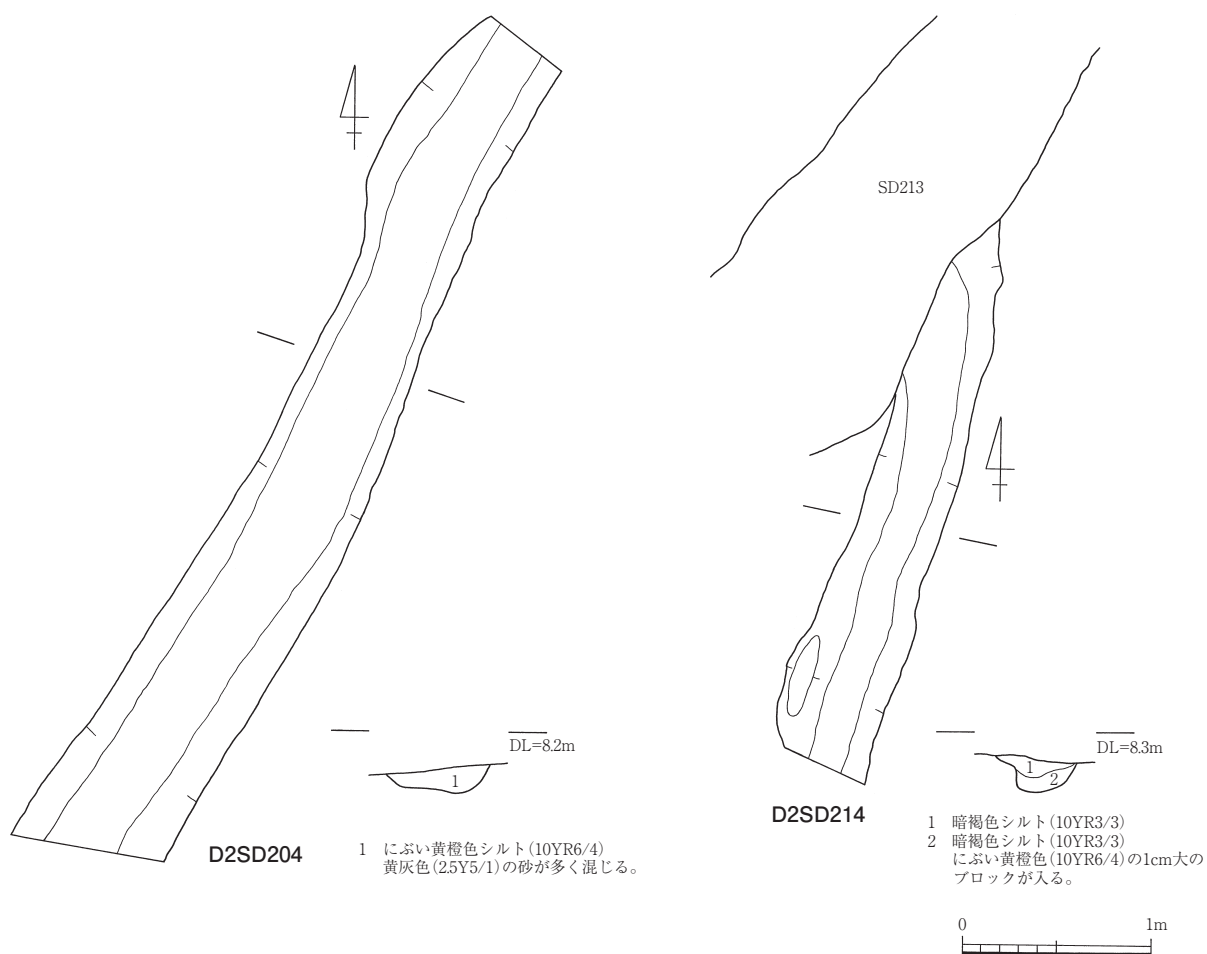
床面標高；南端 7.939m

接続；不明

出土遺物；弥生土器(底部2点、細片7点)

所見；D2-1区GIV-エ-16グリッドに位置し、SD213、SR203に切られる溝である。南端は水路による攪乱の為、検出は困難であった。断面形態は箱形に近い形状の逆台形である。

出土した遺物の大半は埋土中のものである。遺物から弥生I-3期頃の遺構と考えられる。底部の1点はミニチュア土器である。

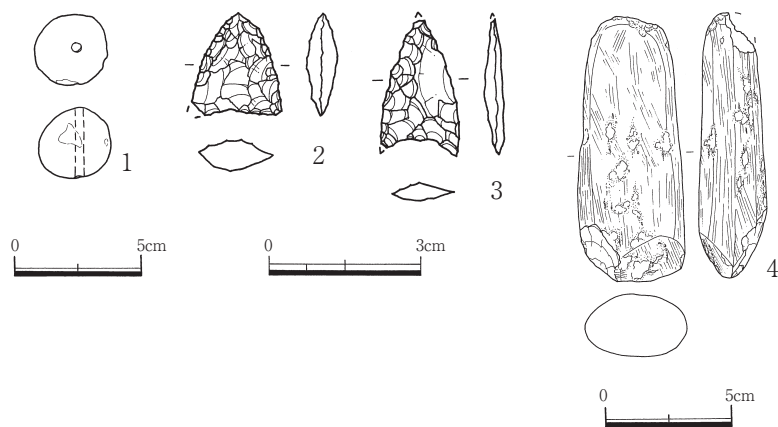


D2-5 図 D2SD204・214



#### (4) 包含層出土遺物

本調査区に於て、包含層出土遺物はコンテナケース 3 箱分程を出土している。多くは弥生時代中～後期頃の遺物であるが、少量ながら弥生時代前期頃の遺物も含まれている。D2-1 区の大溝付近の出土が多く、またD2-2 区から全長約 2.8cm、孔径約 0.35cmのほぼ球形の土玉(1)を出土している。石器も数点程出土し、図示したものは石鏃(2・3)と石斧(4)である。



D2-6 図 D2 区包含層出土遺物

### 3. D2 区古代の遺構と遺物

#### (1) 溝跡

本調査区に於て古代の溝跡は5条を検出している。多くはD2-1区で検出したものであり、何れも北側に隣接しているD1区から続く溝跡と考えられるが、数条は確認できなかった。中央の3条はほぼ同方向であり、D区に於て規格性が考えられるが、SD212・213はE7区では確認できなかった。尚、D2-4区にD1区からI2区に続くSD131を検出しているが、弥生土器に混じって多数の須恵器片を出土している為、本調査区に於ては弥生時代から続く古代の溝であると判断した。

D2-4表 D2区古代溝一覧表

| 遺構名     | 長さ×幅×深さ[m]          | 平面形 | 断面形 | 主軸方向               | 接 続             | 時 期         | 備 考      |
|---------|---------------------|-----|-----|--------------------|-----------------|-------------|----------|
| D2SD131 | 9.30×2.20×0.45~0.51 | —   | 逆台形 | N-76°-E            | D1SD131・I2SD220 | 弥生~古代       |          |
| D2SD201 | 1.51×0.67×0.12~0.24 | —   | 逆台形 | N-3°-E             | D1SD110         | 古代?         |          |
| D2SD203 | 3.69×0.61×0.16~0.24 | —   | 逆台形 | N-17°-E            | D1SD104・E7SD702 | 古代          | SR204を切る |
| D2SD212 | 4.36×0.73×0.24~0.41 | —   | 逆台形 | N-20°-E<br>N-44°-E | D1SR102         | 古代          |          |
| D2SD213 | 2.65×0.90×0.26      | —   | 逆台形 | N-34°-E            | D1SD103         | 古代          | SD214を切る |
| D2SR202 | 4.30×2.80~3.60×0.26 | —   | 皿状  | N-22°-E            | D1SR103・E7SR703 | 古代[8-9C?]   |          |
| D2SR203 | 4.45×[2.90]×0.10    | —   | 皿状  | N-18°-E            | 不明              | 古代[8後半~9C?] | SD214を切る |

#### D2SD201(D2-7図)

時期；古代? 方向；N-3°-E

規模；1.51×0.67m 深さ 0.12~0.24m 断面形態；逆台形

埋土；灰黄褐色シルト

床面標高；北端 7.889m、南端 7.954m

接続；D1SD110

出土遺物；弥生土器(細片約 50点)

所見；D2-1区HIV-カ-2グリッドに位置し、北端をD1SD110(古代?)に接続すると考えられる溝である。両端は水路による攪乱の為、検出は困難であった。遺構は段部を有し、その形状から切り合い関係も考えられたが、セクション図・遺物等では確認できなかった。

出土した遺物の大半は埋土中のものである。遺物から時期を判断することは困難であったが、埋土の状態やD1区などの接続関係から古代の遺構と考えられる。

#### D2SD203(D2-7図)

時期；古代 方向；N-17°-E

規模；3.69×0.61m 深さ 0.16~0.24m 断面形態；逆台形

埋土；灰色砂質シルト

**床面標高**；北端 7.783m、南端 7.865m

**接続**；D1SD104・E7SD702

**出土遺物**；弥生土器(細片 13 点)

**所見**；D2-1 区GIV-エ-20・25 グリッドに位置し、SR204 の上面を切り、北端をD1SD104(古代)、南端をE7SD702(古代)に接続すると考えられる溝である。南端は水路による攪乱の為、検出は困難であった。

出土した遺物の大半は埋土中のものである。遺物から時期を判断することは困難であったが、埋土の状態やD1 区などの接続関係から古代の遺構と考えられる。

#### D2SD212(D2-7 図)

**時期**；古代 **方向**；北部N-20°-E 南部N-44°-E

**規模**；4.36×0.73m **深さ** 0.24~0.41m **断面形態**；逆台形

**埋土**；灰色砂質シルト

**床面標高**；北端 7.893m、南端 7.839m

**接続**；D1SR102

**出土遺物**；須恵器(口縁部 1 点、細片 7 点)、土師器(細片 7 点)、弥生土器(底部 1 点、細片 5 点)

**所見**；D2-1 区GIV-エ-16・17・21 グリッドに位置し、北端をD1SR102(古代)に接続すると考えられる溝である。両端は水路による攪乱の為、検出は困難であった。遺構は南部で西に曲がり、床面も浅くなっている。断面形態は箱形に近い形状の逆台形である。

出土した遺物の大半は埋土中のものである。遺物や接続関係などから古代の遺構と考えられる。図示したものは須恵器の甕(1)の口縁部、杯B(2)の底部、蓋(3)の摘みである。須恵器の細片 2 点には自然釉がかかっていた。また土師器の細片 2 点は鍋であると考えられる。

#### D2SD213(D2-7 図)

**時期**；古代 **方向**；N-34°-E

**規模**；2.65×0.90m **深さ** 0.26m **断面形態**；逆台形

**埋土**；灰黄褐色シルト

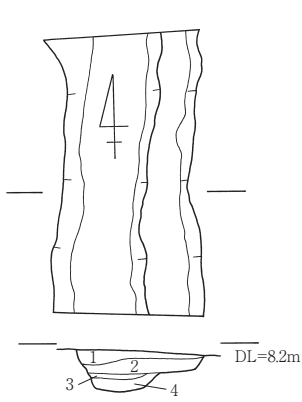
**床面標高**；北端 7.878m、南端 7.911m

**接続**；D1SD103

**出土遺物**；須恵器(細片 1 点)、土師器(細片 1 点)、弥生土器(細片 1 点)

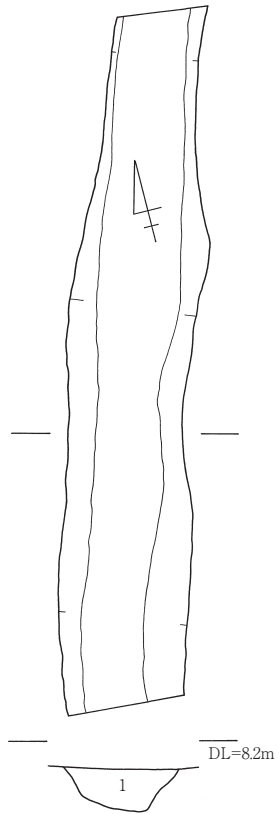
**所見**；D2-1 区GIV-エ-16 グリッドに位置し、SD214 を切り、北端をD1SD103(古代)に接続すると考えられる溝である。南端は水路による攪乱の為、検出は困難であった。遺構の床面からは弥生 I-5 期(「南四国型」甕の胴部出土)と考えられるピット(P2011)を検出している。

出土した遺物の大半は埋土中のものである。遺物や接続関係などから古代の遺構と考えられる。



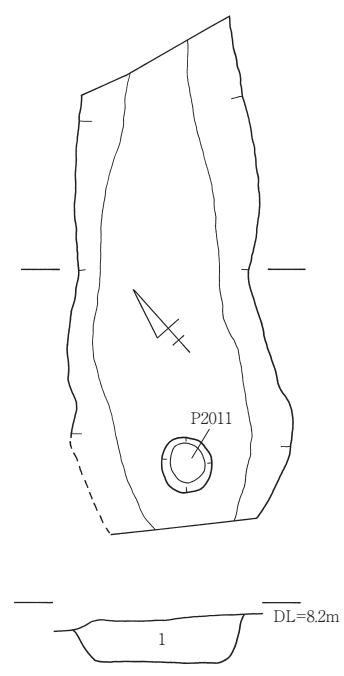
- 1 灰黄褐色シルト(10YR5/2)に  
ふい黄褐色(10YR5/4)が混じる。
- 2 1に1mm位の砂粒が混じる。
- 3 灰黄褐色シルト(10YR4/2)に  
ふい黄褐色(10YR6/4)が混じる。
- 4 灰黄褐色シルト(10YR4/2)

D2SD201



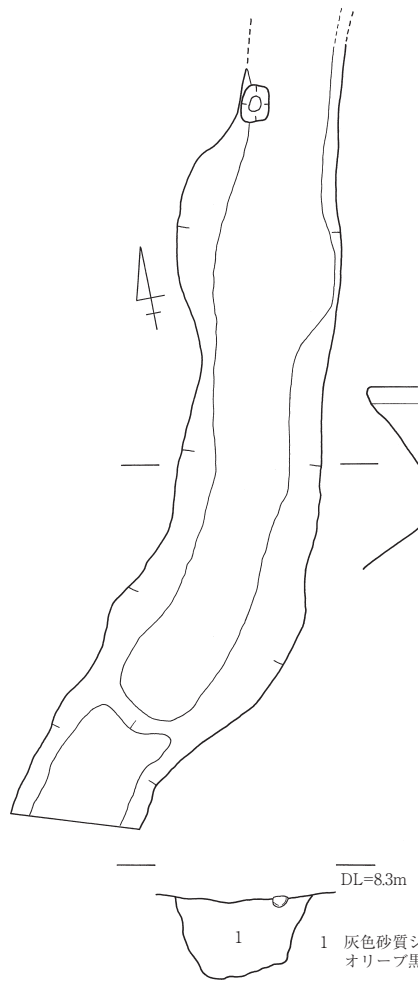
- 1 灰色砂質シルト(5Y5/1)に  
ふい黄褐色シルト(10YR5/4)が混じる。

D2SD203



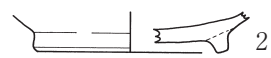
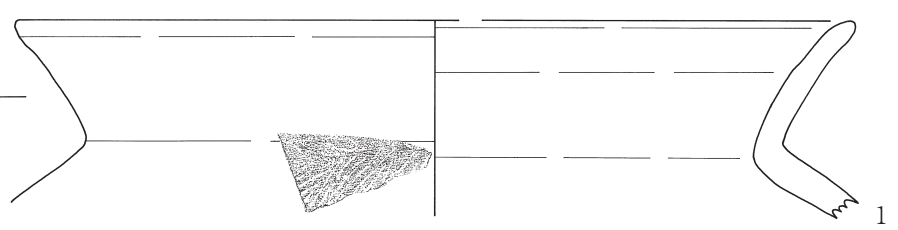
- 1 灰黄褐色シルト(10YR5/2)に  
暗褐色(10YR3/3)の1cm位の  
ブロックを含む。  
黄褐色(10YR5/8)が混じる。

D2SD213



- 1 灰色砂質シルト(N4/)極細砂  
オリブ黒褐色粘土質シルトが底の方に  
少し入る。

D2SD212



D2-7 図 D2SD201・203・212・213

**D2SR202**(D2-8 図)**時期**；古代(8~9C?) **方向**；N-22°-E**規模**；4.30×2.80~3.60m **深さ** 0.26m **断面形態**；皿状**埋土**；黄灰色砂質シルト・砂礫層**床面標高**；北端 7.911m、南端 7.916m**接続**；D1SR103・E7SR703

**出土遺物**；須恵器(口縁部 7 点、底部 11 点、細片約 100 点)、土師器(口縁部 3 点、底部 4 点、細片 3 点)、弥生土器(口縁部 8 点、底部 16 点、細片約 290 点)、石器(石包丁 1 点、小型石斧 1 点、石鍬(打製石斧)1 点、叩石 2 点)

**所見**；D2-1 区GIV-エ-17・18・22・23 グリッドに位置し、北端をD1SR103、南端をE7SR703に接続すると考えられる大溝である。両端は水路による攪乱の為、検出は困難であった。埋土は黄灰色砂質シルトを基調とする砂礫混じりの層であり、流水堆積の可能性が考えられる。

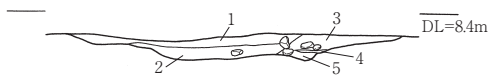
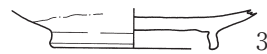
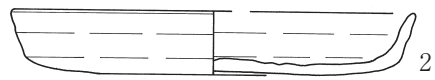
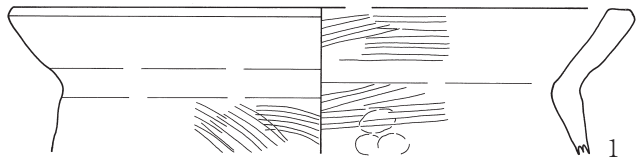
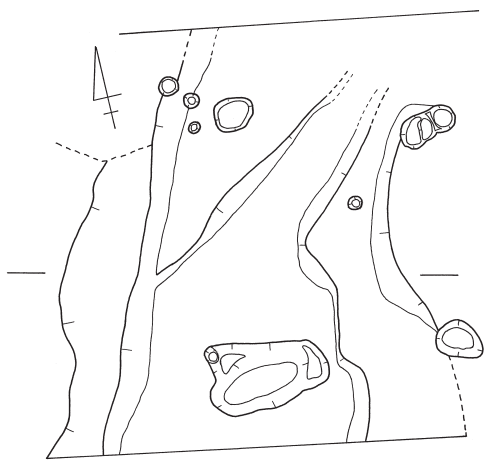
出土した遺物の大半は埋土中のものである。取り上げは砂質シルト層と砂礫層に分けて行なった。砂質シルト層からは須恵器の底部が 5 点と細片が十数点、土師器の口縁部が数点の他に、口縁部・底部を含む弥生土器片が約 190 点程出土している。砂礫層からは須恵器の口縁部 7 点、底部 6 点と、自然釉 1 点を含む細片が約 80 点程出土し、更に口縁部・底部を含む土師器片が数点と弥生土器片が約 120 点程出土している。弥生土器・石器等も相当数出土しているが、弥生土器の細片には土師器が混入している可能性を含んでおり、遺物や接続関係などから古代の遺構と考えられる。図示したものは須恵器の灰釉碗(3)、皿(2)の底部、土師器の甕(1)の口縁部であり、何れも砂礫層からの出土である。

**D2SR203**(D2-8 図)**時期**；古代(8 後半~9C?) **方向**；N-18°-E**規模**；4.45×(2.90)m **深さ** 0.10m **断面形態**；皿状**埋土**；暗灰黄色砂質シルト**床面標高**；北端 8.142m、南端 8.134m**接続**；不明

**出土遺物**；須恵器(口縁部 6 点、底部 4 点、細片約 120 点)、弥生土器(口縁部 1 点、底部 1 点、細片約 80 点)

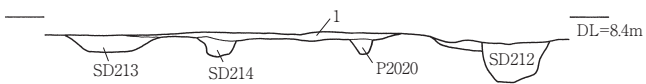
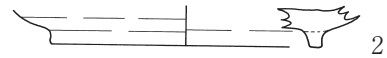
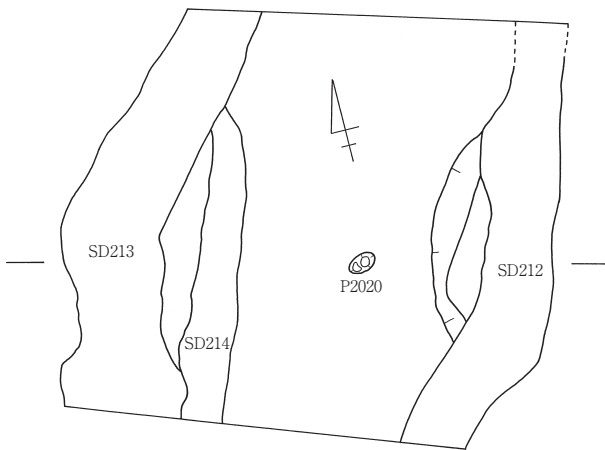
**所見**；D2-1 区GIV-エ-16 グリッドに位置し、SD214 の上面を切る溝状遺構である。南端は水路による攪乱の為、検出は困難であった。他の調査区との接続関係がはっきりしない上、遺構としての明確な上場も捉えにくく、古代のSD212・213の間の僅かな窪地に堆積しただけ可能性も考えられる。

出土した遺物の大半は埋土中のものである。弥生土器等も相当数出土しているが、遺物から古代の遺構と考えられる。図示したものは須恵器の杯B(1・2)の底部である。



- 1 黄灰色砂質シルト(2.5Y4/1) 1mm位の砂粒が入る。礫を含む。
- 2 黄灰色砂質シルト(2.5Y4/1) 細砂。5-10cm位の小礫を含む。
- 3 暗灰黄色シルト(2.5Y4/2) 礫・小石が入る。
- 4 黄褐色シルトと黄灰色シルトが帯状に入る。
- 5 砂・礫層

D2SR202



- 1 暗灰黄色砂質シルト(2.5Y5/2) 砂礫を多く含む。



D2SR203

D2-8 図 D2SR202・203

## (2) 包含層出土遺物

本調査区に於て包含層出土遺物はコンテナケース 3 箱分程を出土しているが、その中には多くの須恵器の細片が含まれている。D2-1 区の古代の溝状遺構(SR202・203)付近からの出土が多く、少量ながらD2-2 区でも確認できた。その他に土師器片や青磁片、備前の播鉢片などを出土している。図示し得るほどの遺物は、杯Bの底部など僅少であった為、実測には至らなかった。層序に差異は殆ど確認できず、弥生時代の大溝付近では弥生土器が、古代の溝状遺構付近では弥生土器に混じって須恵器・土師器が多く出土している状況である。調査区の置かれた現況から攪乱が大きく、遺構の上面が削平を受けた可能性を含んでいることを考えると、或いは包含層と言う表現は当てはまらず、遺構検出面上から採取した可能性を考えた方が適切であるのかもしれない。





# E区の調査

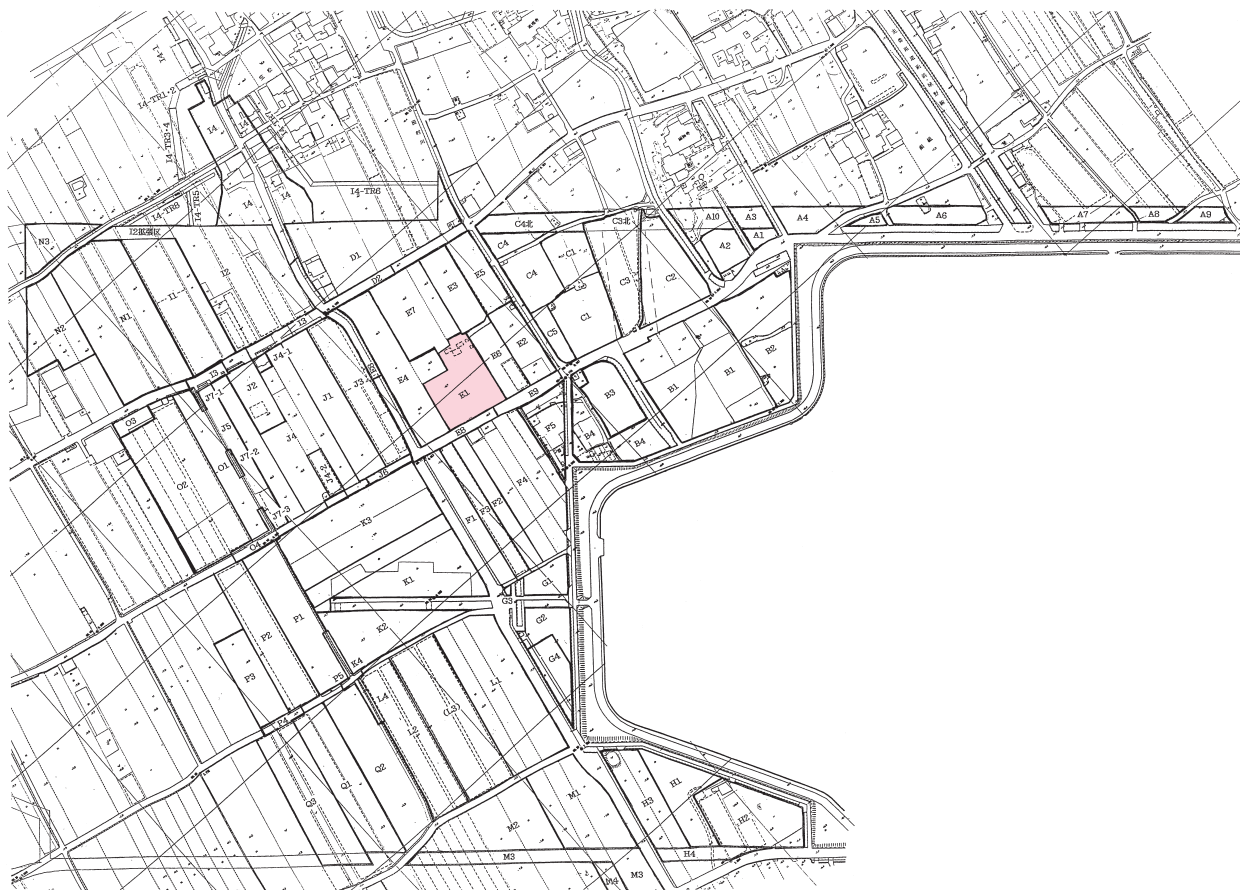




E-1 図 E区遺構全体図(S=1/500)



# E1 区の調査







E1-1 図 E1区遺構全体配置図(S=1/250)





# 1. E1 区の概要

## 概要

E1 区は調査以前に人家があった場所であり、東半部にかけて攪乱が著しかったが、弥生時代中期から後期の竪穴住居とともに大溝が検出され、多量の遺物も出土している。

今次調査区は、「カリヤ」という字名の地点であり、前回の調査で弥生時代前期の遺構・遺物が検出された西見当遺跡の西側にあたる。遺構検出標高は、7.9~8.0mを測る。弥生時代の住居跡は調査区の西部で3軒検出されており、時期は中期末から後期にかけてのものである。プランは全て円形であり、直径4~5m前後を測る。ST102からは弥生時代後期の土器に伴い青銅鏡片、ガラス小玉が出土した。青銅鏡は外縁部のみであり判別し難いが、復元径8.3cm、外縁部幅1.3cmを測る小型の内行花文鏡ではないかと考えられる。

調査区中央部では、5間×4間の総柱の掘立柱建物跡を検出した。ピットは円形で直径40cm前後を測る。埋土は黄灰褐色粘性土であり、周辺で近世の遺物が出土している土坑及びピットの埋土と同じであることから近世段階の建物跡であると考えられる。

調査区東半部では攪乱が著しかったが自然流路・溝跡を検出している。自然流路E1SR101からは、弥生時代前期末から中期にかけての土器片と、装身具・管玉等が出土している。また、E1SR101北部の上層ではD区・E7区から続く古代溝で、奈良~平安時代の土師器も出土しており、堆積状況などからみて古代末の段階にも溝として機能していたことが窺われる。E1SR101は、北側の調査区のD区、E3・7区から続きE1区の南部で西方に方向を変え、F区・K区の大溝につながる。弥生時代の中・後期の遺構は、この流路・大溝を境に西部に集中しており、E1SR101・E1SD101は集落を囲む環濠の可能性がある。

**調査担当者** 吉成承三、小島恵子

**執筆担当者** 吉成承三

**調査期間** 平成8年12月23日~平成9年3月21日

**調査面積** 1,653㎡

**時代** 弥生時代中期~後期、古代、中世、近世

**検出遺構** 本調査区での検出遺構は、弥生時代では竪穴住居跡3軒、土坑4基、溝6条(内、大溝1)、ピット10個、性格不明遺構1基、その他古代・中世以降では近世掘立柱建物跡1棟、近世土坑7基、ピット11個、中世溝1条を検出した。

## 2. E1 区弥生時代の遺構と遺物

### (1) 竪穴住居跡

E1 区では竪穴住居跡を3軒検出している。いずれも調査区の西部で検出されており東部で検出された大溝の内側にあたる。隣接するE4区・E7区には竪穴住居跡が集中しており、E1区で検出された住居跡もこれらの竪穴住居跡群の縁辺にあたると思われる。形態は円形のものが多いが、主柱穴のプランが不明確なものも多く、構造的なことについては検討を要する。E1ST102の内側壁溝ラインは円形であり、北側と南側の一部はテラス状を呈するがプランは不整形であり拡張住居の可能性もある。住居埋土の2層上面から小型の内行花文鏡が出土している。E1ST103はプランの大半が調査区外にあたるため全体は不明であるが、大溝の縁辺に位置しており、周辺に堆積が見られる灰色砂を掘り込んで竪穴住居を構築している。軟弱な地盤の床面に黄褐色の貼床が認められる。

これら竪穴住居跡の時期は、出土遺物からみて弥生時代後期前半を主体とする。

E1-1表 E1区竪穴住居跡一覧表

| 遺構名     | 規模(m)    | 深さ(m)     | 面積(m <sup>2</sup> ) | 平面形   | 主軸方向   | 時期      | 備考 |
|---------|----------|-----------|---------------------|-------|--------|---------|----|
| E1ST101 | 3.42     | 0.12~0.16 | 9.18                | 円形    | N-0°-E | 弥生V-2   |    |
| E1ST102 | 4.8~6.06 | 0.2~0.24  | 22.85               | 不整楕円形 | N-0°-E | 弥生V-3・4 |    |
| E1ST103 | [3.62]   | 0.26~0.3  | 10.28               | 円形    | N-0°-E | 弥生      |    |

#### E1ST101 (E1-2・3図)

**時期**；弥生V-2 **形状**；円形 **主軸方向**；N-0°

**規模**；3.42m **深さ** 0.12~0.16m **面積** 9.18m<sup>2</sup>

**埋土**；1. 黄灰褐色粘土質シルト・2. 暗灰褐色シルト(黄色シルトブロックで含む。)

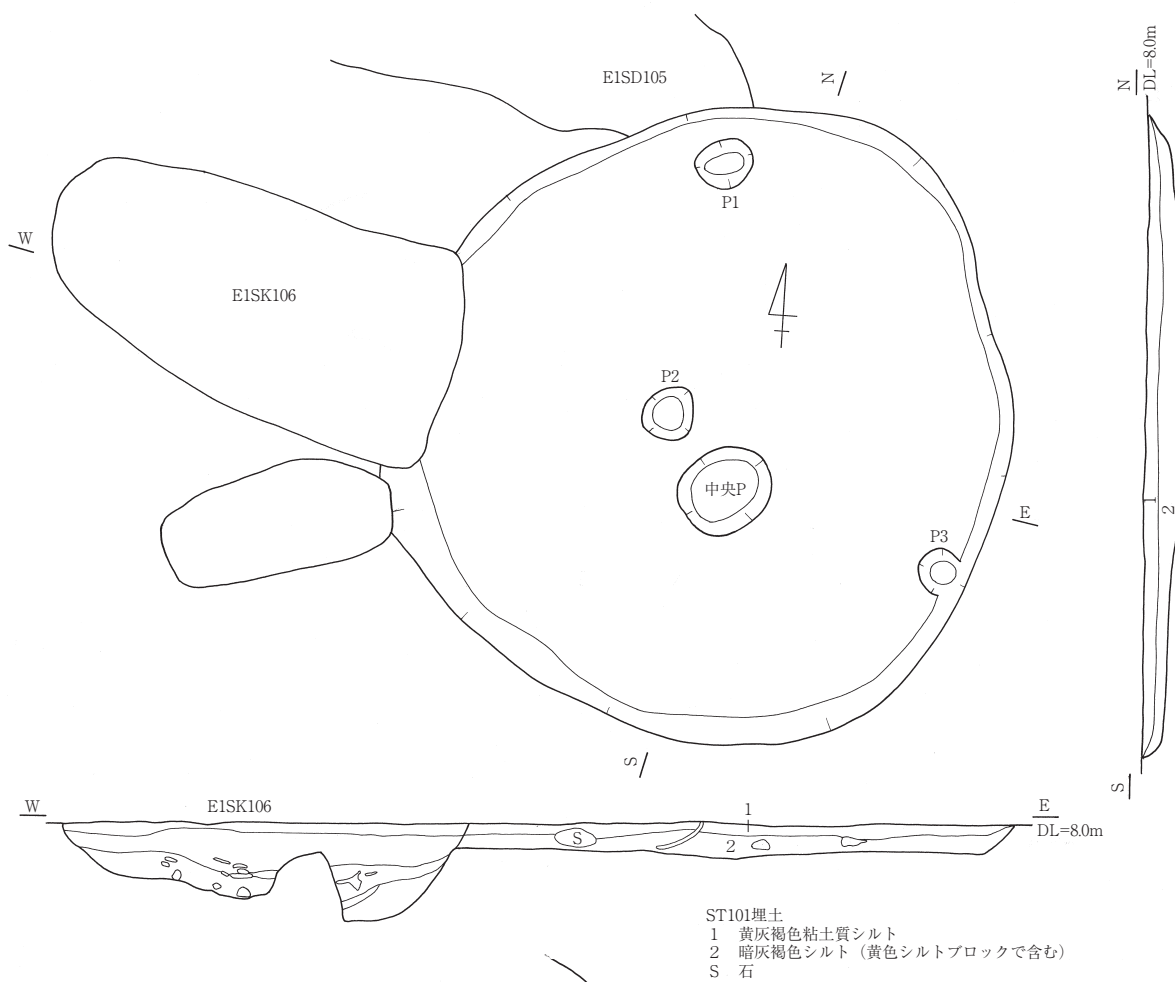
**ピット**；数4 **主柱穴数** 3 **主柱穴** P1~3

**床面**；1面

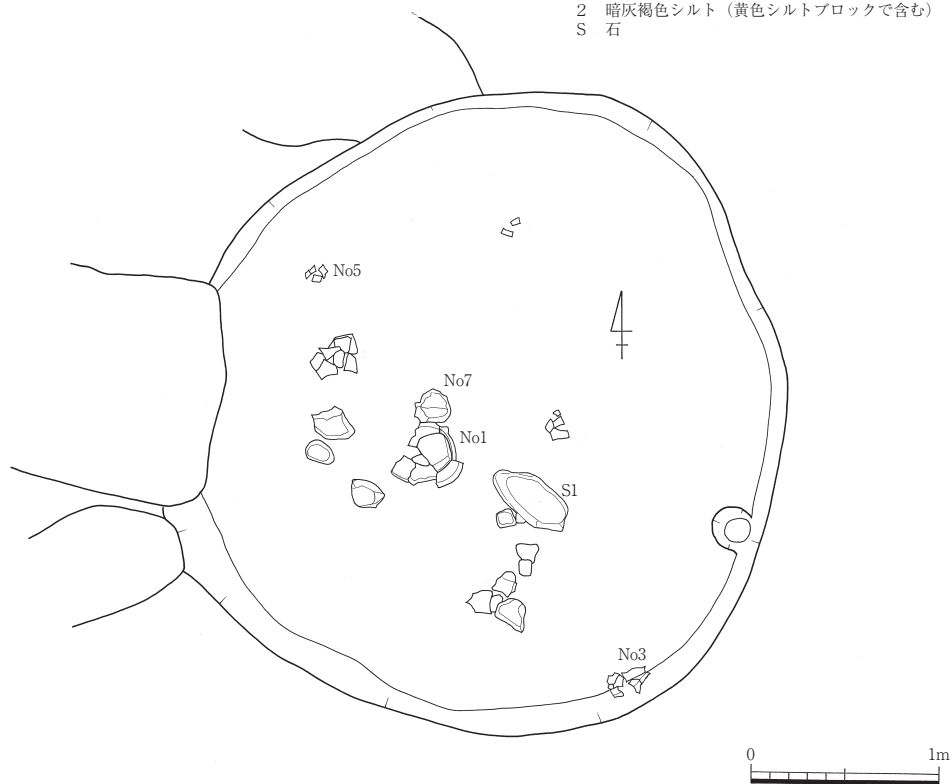
**中央ピット**；**形状** 楕円形 **規模** 52cm **深さ** 14cm **埋土** 暗灰褐色シルト(黄色シルトブロック)

**出土遺物**；弥生土器(甕3点、壺3点、石包丁1)

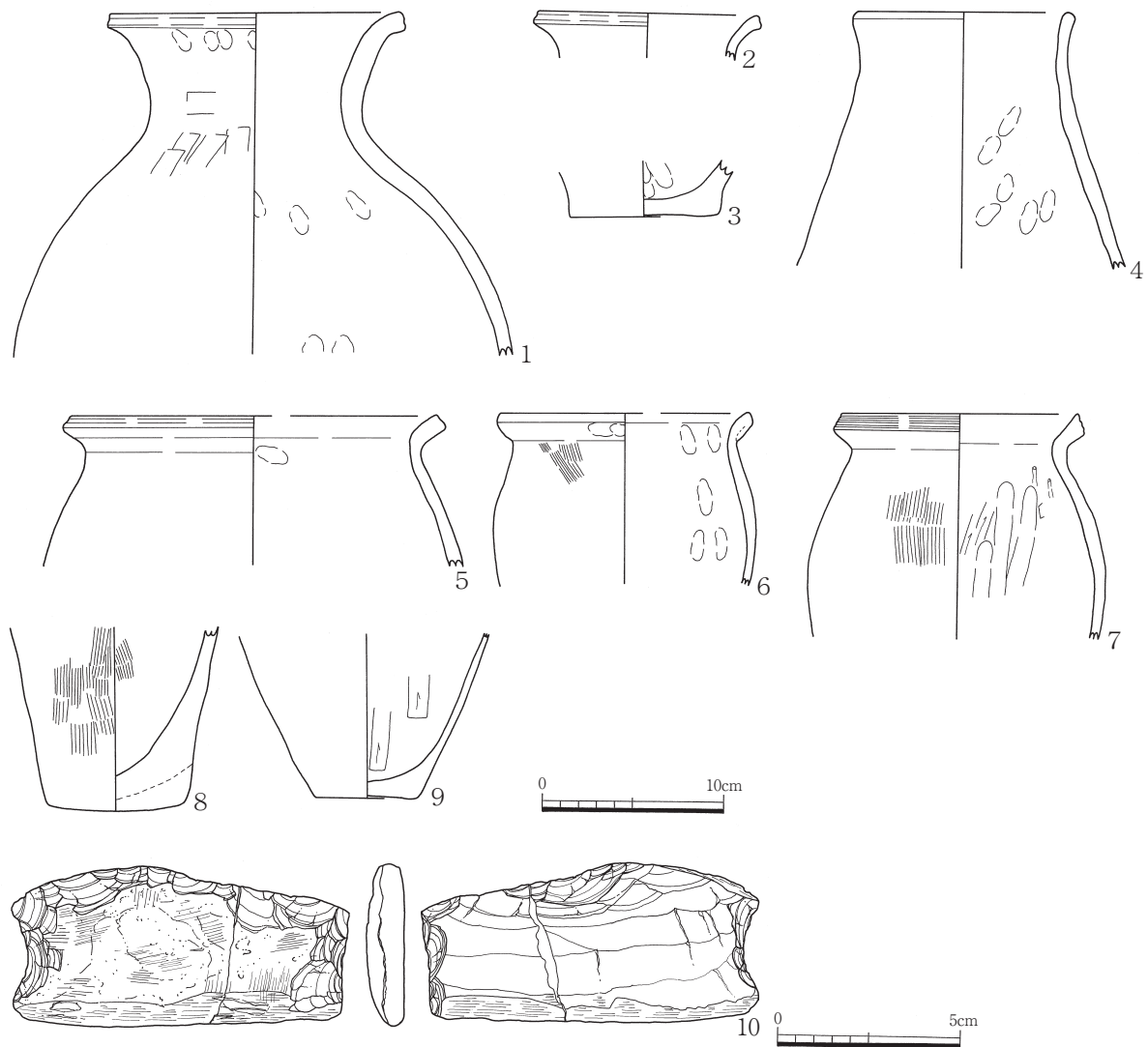
**所見**；調査区北西部GIV-ニ-8・13グリッドに位置する。遺構検出面は黒色粘土層面であり、E1区の西半部から西側に隣接するE4区南部一帯に堆積が見られる。遺構検出標高は7.96~7.98mを測る。住居プランは小規模な円形プランで、遺構の切り合いは西側でE1SK106に切られ、北側はE1SD105を切る。遺構深度は0.12~0.16mと浅く、上面は削平されている可能性がある。遺構埋土の上層は粘性の強い黄灰褐色シルトであり、下層は黄色シルトをブロック状に含む暗灰褐色シルト層である。床面はフラットであり、黒色粘土層下に堆積している黄褐色粘性シルト層上面まで掘り込まれている。ピットは中央ピットを含め4個検出しているが、柱穴の配列が不規則である。中央ピットと考えられるピットについても住居プラン中心からは、やや南にずれており、構造について



ST101埋土  
 1 黄灰褐色粘土質シルト  
 2 暗灰褐色シルト (黄色シルトブロックで含む)  
 S 石



E1-2 図 E1ST101(1)



E1-3 図 E1ST101 (2)

は検討の必要がある。住居プラン周辺でピットが検出されているが、差掛け状の構造に関わる可能性がある。出土遺物は、住居床面直上において1~10の遺物が出土した。3は住居壁際の地山にへばりついた状態で出土しており、住居の壁材は確認されなかった。また、台石や砥石、叩石といった石器類もまとめて出土している。中央ピット上面で長軸42cmを測る砂岩の河原石を利用した砥石S1が出土した。中央ピット上面には炭化物が認められる。

**E1ST102 (E1-4・5 図)**

**時期**：弥生 V-3・4 **形状**：不整楕円形 **主軸方向**：N-0°

**規模**：4.8×6.06m **深さ** 0.2~0.24m **面積** 22.85㎡

**埋土**：1. 暗褐色粘土質シルト 2. 黒褐色粘土質シルト(黄色シルトブロック)

**ピット**：数 12 **主柱穴数** 8 **主柱穴** P1~4・P5~8

床面；2面 貼床；あり

中央ピット；形状 楕円形 規模 32~46cm 深さ 16cm 埋土 黒褐色粘土質シルト(黄色シルトブロック)

壁溝；数 1 幅 18~36cm 深さ 4~8cm

出土遺物；弥生土器(甕 1、壺 6、鉢 1、高杯 3)・青銅鏡・ガラス玉

所見；調査区中央西部、GV-イ-1・2 グリッドに位置する。遺構検出面は黒色粘土層面であり、標高 7.96~7.98mを測る。住居プラン西半分はE4 区(E4ST421)で検出されており、全体的な平面形は不整形で南部に張出しを持つ。住居内側には壁溝が巡るが、プラン北側では住居壁から 1m離れた位置にありテラス状を呈する。遺構埋土は 1層が粘性の強い暗褐色シルト層で、2層が黄色シルトを小さくブロック状に含む黒褐色粘土質シルトである。中央ピット周辺では 2層上面に炭化物の集中が見られる。住居中央床面は 2.40~3.08mの範囲で貼床が認められる。主柱穴はP1~4 の 4 本柱と考えられるが中央ピットとの位置関係からみれば構造的に問題がある。また、北側への住居拡張も考えられ、P5~8 は拡張後の主柱穴になる可能性がある。

出土遺物は、土器では 3~8 の壺、甕(9)、鉢(10)、高杯(11~13)の出土が見られた。石器では砥石、叩石の他に 14 の石包丁が出土している。また、床面直上(2層)より、ガラス玉(E1-4 図 2)が出土している。さらに、東西バンクの 2層上面において銅鏡(E1-4 図 1)が出土した。銅鏡は外縁部のみであり判別し難いが、復元径 8.3cm、外縁部幅 1.3cmを測る小型の内行花文鏡ではないかと考えられる。分析の結果、前漢鏡の可能性のある指摘を受けた。

#### E1ST103(E1-5 図)

時期；弥生 形状；円形 主軸方向；N-0°

規模；(3.62)m 深さ 0.26~0.3m 面積 10.28㎡

埋土；黒褐色粘土質シルト(黄色シルトブロック)

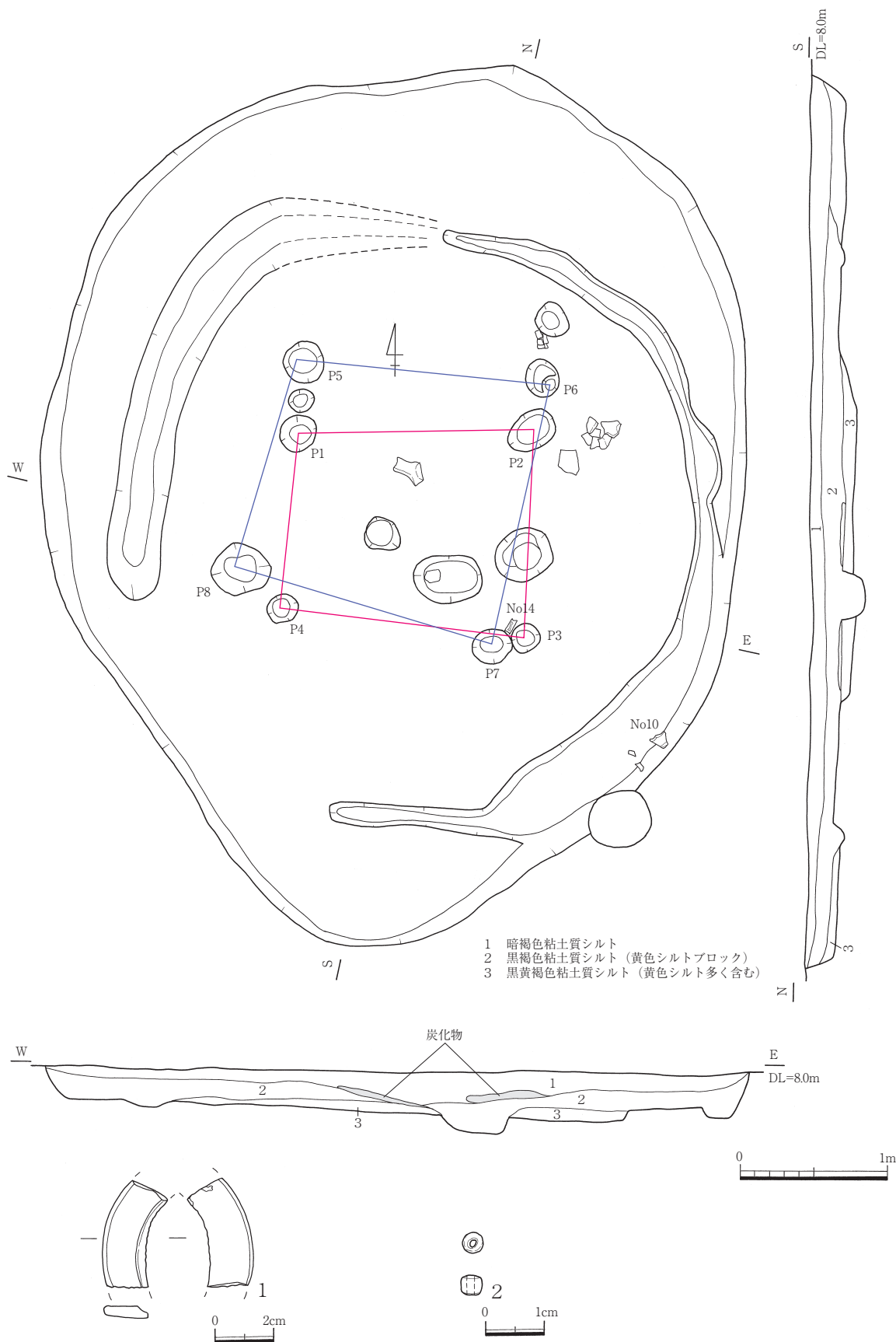
ピット；数 1

床面；1面 貼床；あり

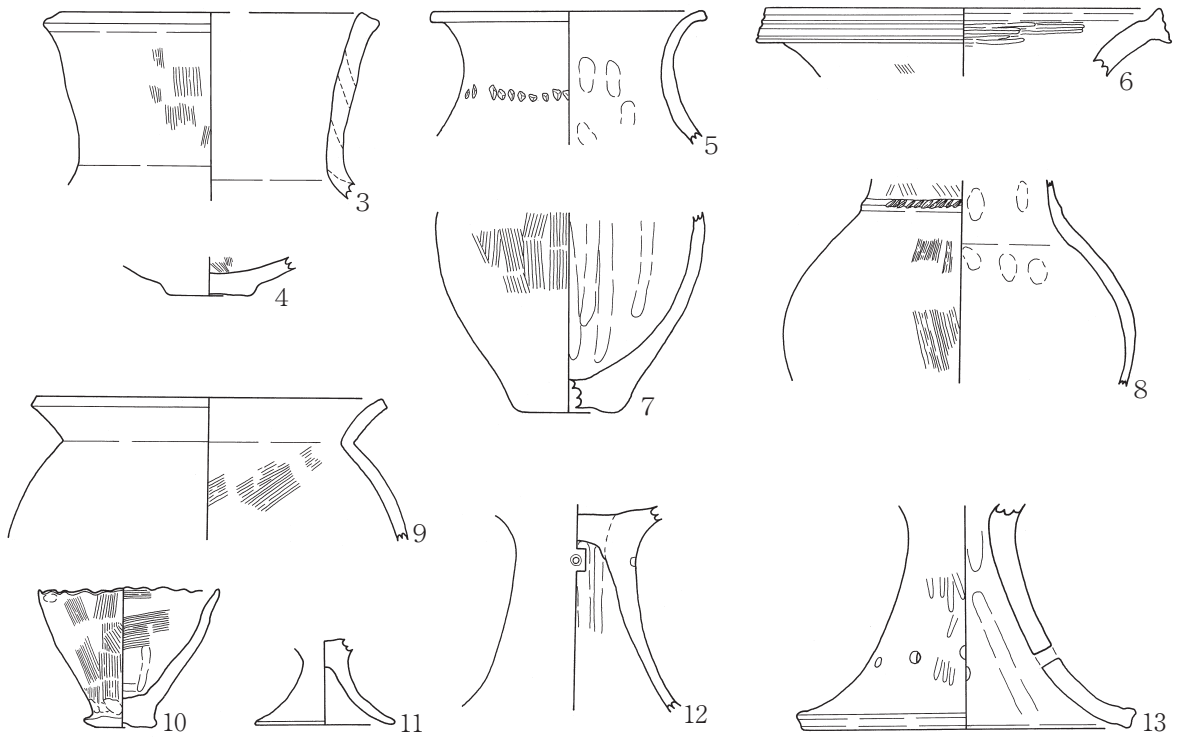
中央ピット；形状 円形 規模 44cm 深さ 40cm 埋土 黒褐色粘土質シルト(黄色シルトブロック)

出土遺物；弥生土器(甕、壺、鉢、高杯)

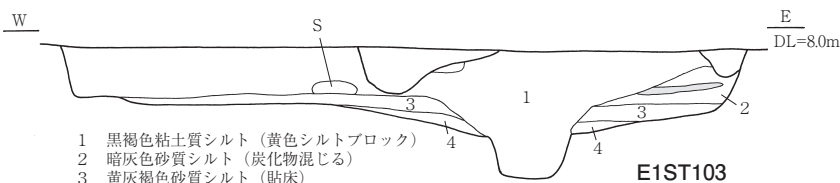
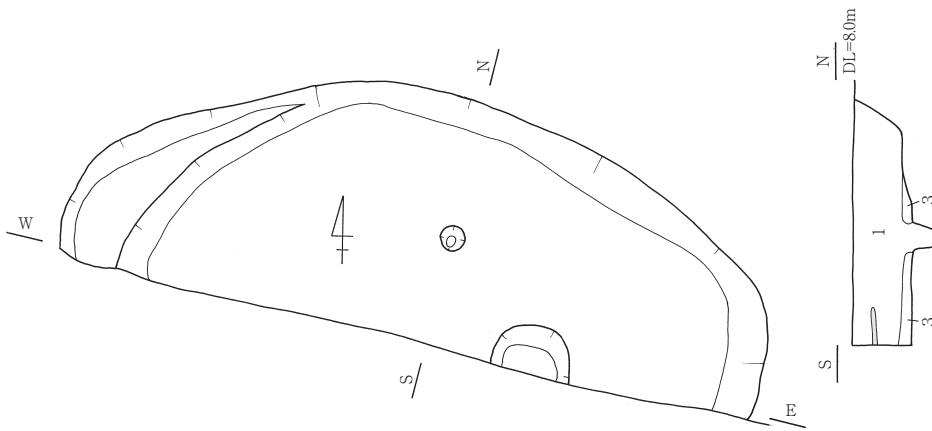
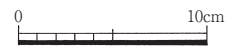
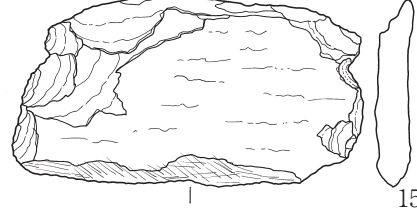
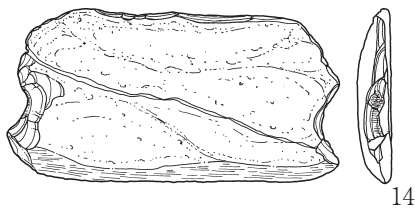
所見；調査区南西端、GV-イ-21 グリッドに位置する。プラン南半分は調査区外にあたり、未検出である。全体的な形状は不明であるが円形と思われる。遺構検出面は黒色粘土層上面に堆積している暗灰色砂質シルト層であり標高 7.9mを測る。遺構埋土は単純 1層で粘性のある黒褐色シルトであり、黄色シルトをブロックで含む。また、住居東側に炭化物を含む暗灰色砂質シルトの堆積が認められるが、住居東側の壁が崩落しているものと考えられる。埋土中に含まれる炭化物は壁材の可能性もある。床面には黄灰褐色シルトの貼床が認められる。主柱穴に相当するピットは不明である。出土遺物は弥生土器の細片が出土しているが、図示し得るものはなかった。



E1-4 図 E1ST102(1)



E1ST102 (2)



- 1 黒褐色粘土質シルト (黄色シルトブロック)
- 2 暗灰色砂質シルト (炭化物混じる)
- 3 黄灰褐色砂質シルト (貼床)
- 4 黒色粘土

E1ST103

E1-5 図 E1ST102(2)

炭化物



## (2) 土坑

E1区では土坑を11基検出している。弥生時代の土坑では弥生時代中期末~後期前半にかけての土坑4基を検出した。平面プランは楕円形、隅丸方形、長方形を呈するもので占められる。主軸方向にはまとまりがない。遺構埋土は暗褐色を呈した粘土質シルト層が主体を占めるが、検出した地点によって砂質シルトが混じる土坑もある。

出土遺物は、まとめて遺物が出土する土坑は少なく、時期の詳細が判別できるものは少なかった。大半が細片のものが多く、まったく出土が見られない土坑もあった。土坑の埋土で判別できる可能性もあるが、地形的に流路が近い場所にあたるため堆積が異なり、判別の基準には至らなかった。今回は時期の詳細が判別できるものについてのみ取り上げた。E1区では、弥生時代中期末~後期中葉にかけての土坑が主体を占める。

E1-2表 E1区弥生土坑一覧表

| 遺構番号    | 形態    | 断面形 | 規模    |       |        | 主軸方向    | 埋土                                            | 切合関係        | 時期   | 備考 |
|---------|-------|-----|-------|-------|--------|---------|-----------------------------------------------|-------------|------|----|
|         |       |     | 長径(m) | 短径(m) | 深さ(cm) |         |                                               |             |      |    |
| E1SK101 | 隅丸方形  | 逆台形 | 1.8   | 1.4   | 30     | N-37°-W | 1 暗褐色粘土質シルト、<br>2 暗灰褐色砂質シルト                   |             | IV-2 |    |
| E1SK102 | 隅丸長方形 | 箱形  | 1.3   | 0.6   | 32     | N-3°-W  | 黄灰褐色粘土質シルト                                    |             | V-3  |    |
| E1SK106 | 不整楕円形 | 逆台形 | 2.3   | 1.12  | 0.52   | N-64°-W | 1 暗褐色粘土質シルト、<br>2 暗灰褐色粘土質シルト、<br>3 黒黄褐色粘土質シルト | E1ST101を切る。 | V-3  |    |
| E1SK109 | 楕円形   | U字状 | 1.45  | 0.46  | 50.4   | N-38°-E | 暗褐色シルト                                        | SD101を切る。   | IV-V |    |

### E1SK101(E1-6図)

時期；弥生IV-2 形状；隅丸方形 主軸方向；N-37°-W

規模；1.8×1.4m 深さ0.3m 断面形態；逆台形

埋土；1 暗褐色粘土質シルト 2 暗灰褐色砂質シルト(黄褐色ブロック含む)

出土遺物；弥生土器(甕、壺)

所見；調査区南西部GV-イ-16グリッドに位置する。プランは隅丸長方形で、断面形は逆台形状を呈する。遺構埋土の上層は粘土質シルトであり、下層は黄褐色シルトをブロックで含む砂質シルトである。土坑床面はフラットであり、床面標高は7.64mを測る。出土遺物は貼付口縁の壺(1)と、甕(2)が出土している。

### E1SK102(E1-6図)

時期；弥生V-3 形状；隅丸長方形 主軸方向；N-3°-W

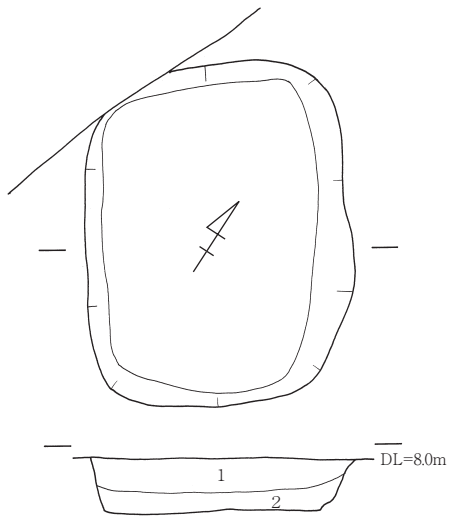
規模；1.3×0.6m 深さ0.32m 断面形態；箱形

埋土；黄灰褐色粘土質シルト

付属遺構；— 機能；—

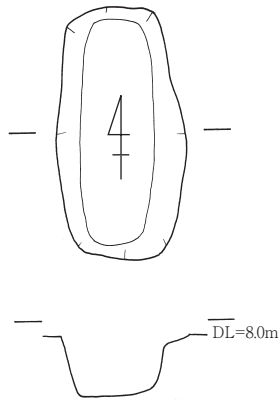
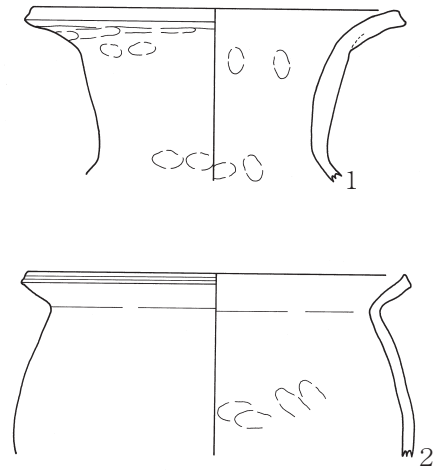
出土遺物；弥生土器(甕)



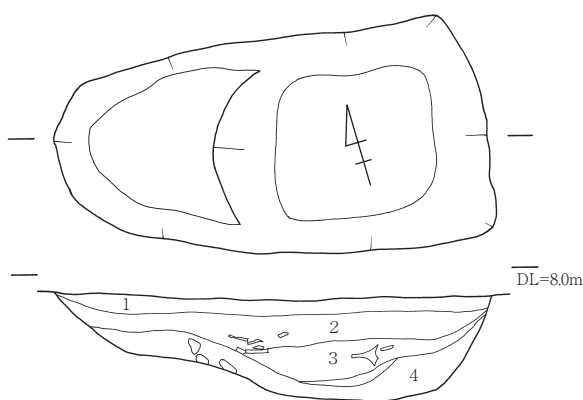


E1SK101

- 1 暗褐色粘土質シルト
- 2 暗灰褐色砂質シルト (黄褐色ブロック含む)

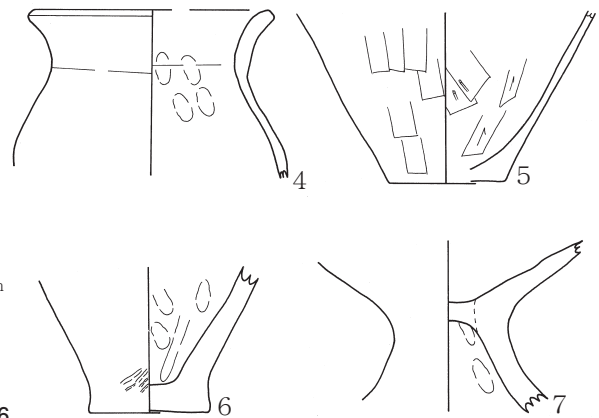


E1SK102



E1SK106

- 1 黄灰褐色粘土質シルト
- 2 暗灰褐色粘土質シルト (5mm~1cm大の小礫含む)
- 3 黒黄褐色粘土質シルト (黄色シルトブロックで含む)
- 4 黒褐色粘土質シルト (5~8cm大の円礫含む)



E1-6 図 E1SK101・102・106

**所見**；調査区南西部、GV-イ-12 グリッドに位置する。平面プランは長方形を呈し、断面形は箱形を呈する。床面は東側がやや高く、床面標高は7.6~7.68mを測る。埋土は黄灰褐色をした粘土質のシルトであり、埋土中より3の甕が出土した。口縁部は緩やかに外反し、端部はナデにより面を成す。上胴部に最大径があり、外面に荒いタタキ目が残る。内面は胴部下半にヘラ削りが認められる。胎土には5mm大のチャート角礫が認められる。

#### E1SK106(E1-6 図)

**時期**；弥生V-3 **形状**；不整楕円形 **主軸方向**；N-64°-W

**規模**；2.3×1.12m **深さ** 0.52m **断面形態**；逆台形

**埋土**；1 黄灰褐色粘土質シルト 2 暗灰褐色粘土質シルト 3 黒黄褐色粘土質シルト  
4 黒褐色粘土質シルト

**付属遺構**；— **機能**；—

**出土遺物**；弥生土器(甕2、壺底部1、高杯1)

**所見**；調査区北西部、GIV-ニ-7・12 グリッドに位置する。E1ST101 を切る。平面プランの西半分は楕円形を呈しテラスを有するが、東側はやや方形に近い。断面形は西側部分ではU字状を呈し一段高く、東側は逆台形状を呈し一段低くなる。遺構埋土は1層が黄灰褐色粘土質シルト、2層が5mm~1cm大の小礫を含む暗灰褐色粘土質シルトで、3層は黄色シルトをブロックで含む黒黄褐色粘土質シルトである。最下層の4層は粘性の強い黒褐色粘土質シルトであり、5~8cm大の円礫を含む。遺物は土坑中央部の2・3層から4~7がまとまって出土した。4の甕は口縁部が間延びしながら外反し、やや肥厚する。端部はナデにより面を成す。6の底部片はベタ高台状の底部から斜上方に立ち上がり、外面にはタタキ目が一部残る。いずれも弥生時代後期と思われる。

### (3) 溝跡

E1区では溝を10条確認している。弥生時代の溝は6条であるが、この内、E1SD103、E1SD105、E1SD108については溝状の土坑と呼べるものかも知れないがここでは、SDで取り上げた。その他E1SD101については、D1SD1001 →E7SR702 →E1SD101 と調査区北部から続く溝であり、E1区南部で南西方向に向きを変え、さらに、F区、K区に続く弥生時代中期前葉~中葉の環濠と考えられる。また、E1SR101についてもD1SR111 →E3SR303 →E7SR704 →E1SR101 と続き、E1SD101 と切り合いながらF区、K区に続いており、弥生時代中期~後期にかけての環濠的な性格の大溝であると思われる。E1SD102は、調査区南部で確認されているがE1SR101に切られる。基本的にはSR101とほぼ同じラインで続くものと考えられる。弥生時代中期初頭から中期中葉の土器が見られる。これらの溝についての詳細は、別分冊大溝・環濠で触れる。

出土遺物は、前述の大溝から弥生時代中期後半から後期にかけての土器や石器が出土しているが、E1SD101は僅少である。

E1-3 表 E1 区弥生溝跡一覧表

| 遺構名     | 長さ×幅×深さ(m)                 | 平面形 | 断面形 | 主軸方向    | 接 続                             | 時 期   | 備 考              |
|---------|----------------------------|-----|-----|---------|---------------------------------|-------|------------------|
| E1SD101 | 46.585×1.24~1.38×0.26~0.40 | 弧状  | U字状 | N-15°-E | D1SD1001、E7SR702、F3SD309        | 弥生Ⅲ   | 環濠。              |
| E1SD102 | 6.84×〔2.0〕×0.54            | 弧状  | U字状 | N-46°-E | D1SR111、E3SR303、E7SR704、E1SR101 | 弥生Ⅳ~Ⅴ | 環濠。E1SR101に切られる。 |
| E1SD103 | 4.78×0.24~0.68×0.22~0.42   | 直線状 | 逆台形 | N-76°-E |                                 | 弥生Ⅴ   | 溝状土坑             |
| E1SD105 | 〔3.54〕×〔0.54〕×0.12         | 直線状 | 逆台形 | N-78°-E |                                 | 弥生Ⅳ   | 溝状土坑。            |
| E1SD108 | 〔3.369〕×0.4×0.22           | 直線状 | U字状 | N-5°-E  |                                 | 弥生Ⅳ~Ⅴ | 溝状土坑。            |

**E1SD103**(E1-7 図)

**時期**；弥生 **方向**；N-76°-W

**規模**；4.78×0.24~0.68m **深さ** 0.22~0.42m **断面形態**；逆台形

**埋土**；1 暗黄褐色シルト 2 暗褐色粘土質シルト 3 暗褐色粘土質シルト(黄色シルトブロック)

**床面標高**；7.59~7.78m

**接続**；なし

**出土遺物**；弥生土器 108 点(甕 1、壺 4、胴部細片 103)

**所見**；調査区中央北部、GIV-ニ-20 グリッドに位置する。平面プランは細長い溝状を呈するが、東端はやや肥厚する。断面形は箱形に近い逆台形で底面はフラットである。土坑東端の肥厚部は上層部(1・2層)がU字状を呈し、下層部(3層)は箱形である。床面標高は、7.59~7.78mを測り、西から東に向かって低くなり東端では7.59mを測る。出土遺物は、壺底部(1)が出土している。

**E1SD105**(E1-7 図)

**時期**；弥生Ⅳ-2 **方向**；N-78°-W

**規模**；(3.54)×(0.54)m **深さ** 0.12m **断面形態**；逆台形

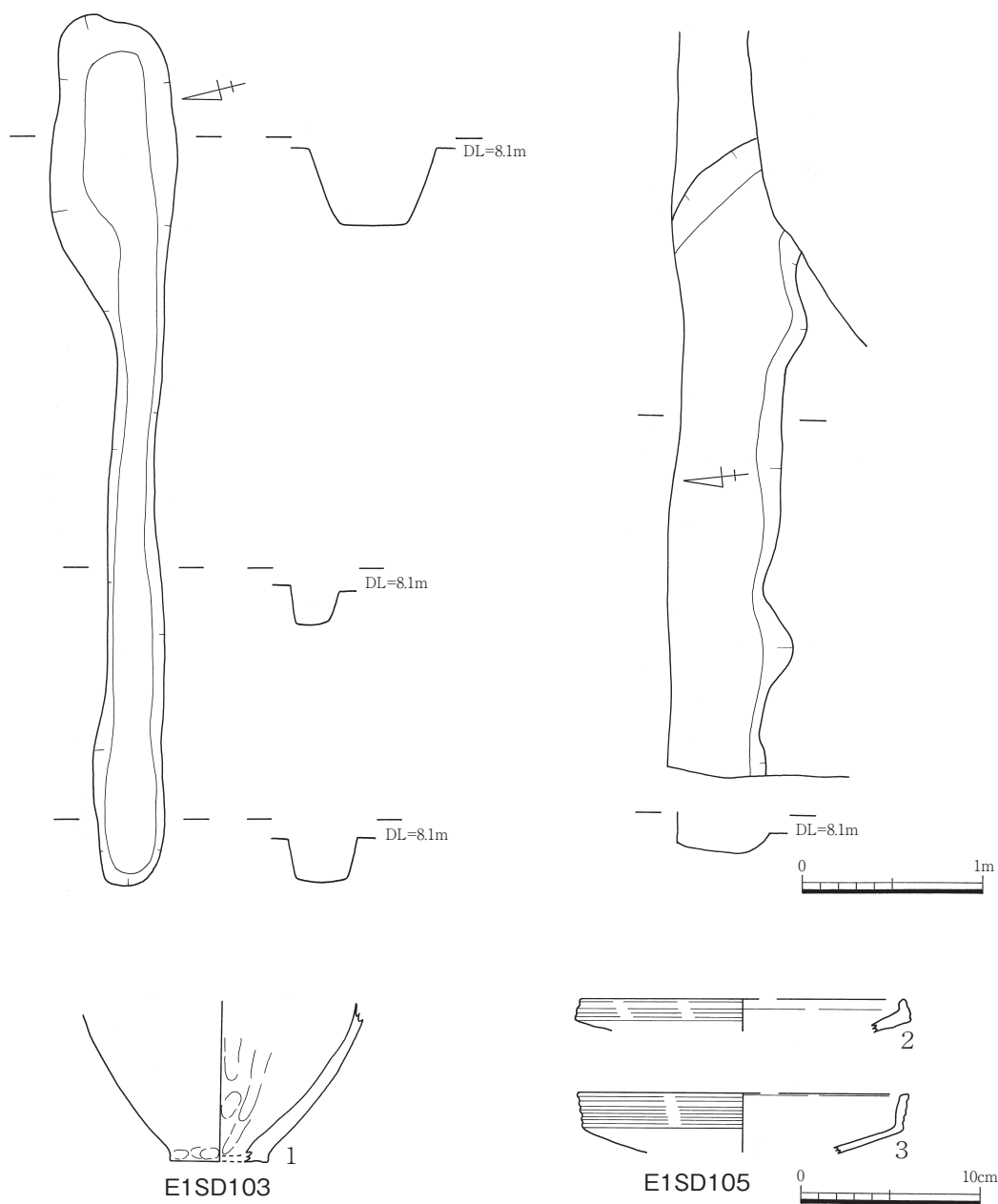
**埋土**；暗褐色シルト

**床面標高**；7.88m

**接続**；なし

**出土遺物**；弥生土器 154 点(甕 1、高杯 1、胴部細片 152)

**所見**；調査区北西端部、GIV-ニ-7・8 グリッドに位置する。プラン北側は調査区外に当たり未検出であるため全体的な規模、形態は不明である。プラン南東部はE1ST101に切られる。断面形は北側の立ち上がりは不明であるが、南側から床面までは逆台形を呈し、床はフラットである。凹線文の甕の口縁部片(2)、高杯(3)などが出土した。



E1-7 図 E1SD103・105

#### (4) 性格不明遺構

E1区では弥生時代の性格不明遺構を4基検出している。ここでは、比較的遺物がまとまって出土したE1SX101について述べる。

**E1SX101** (E1-8 図)

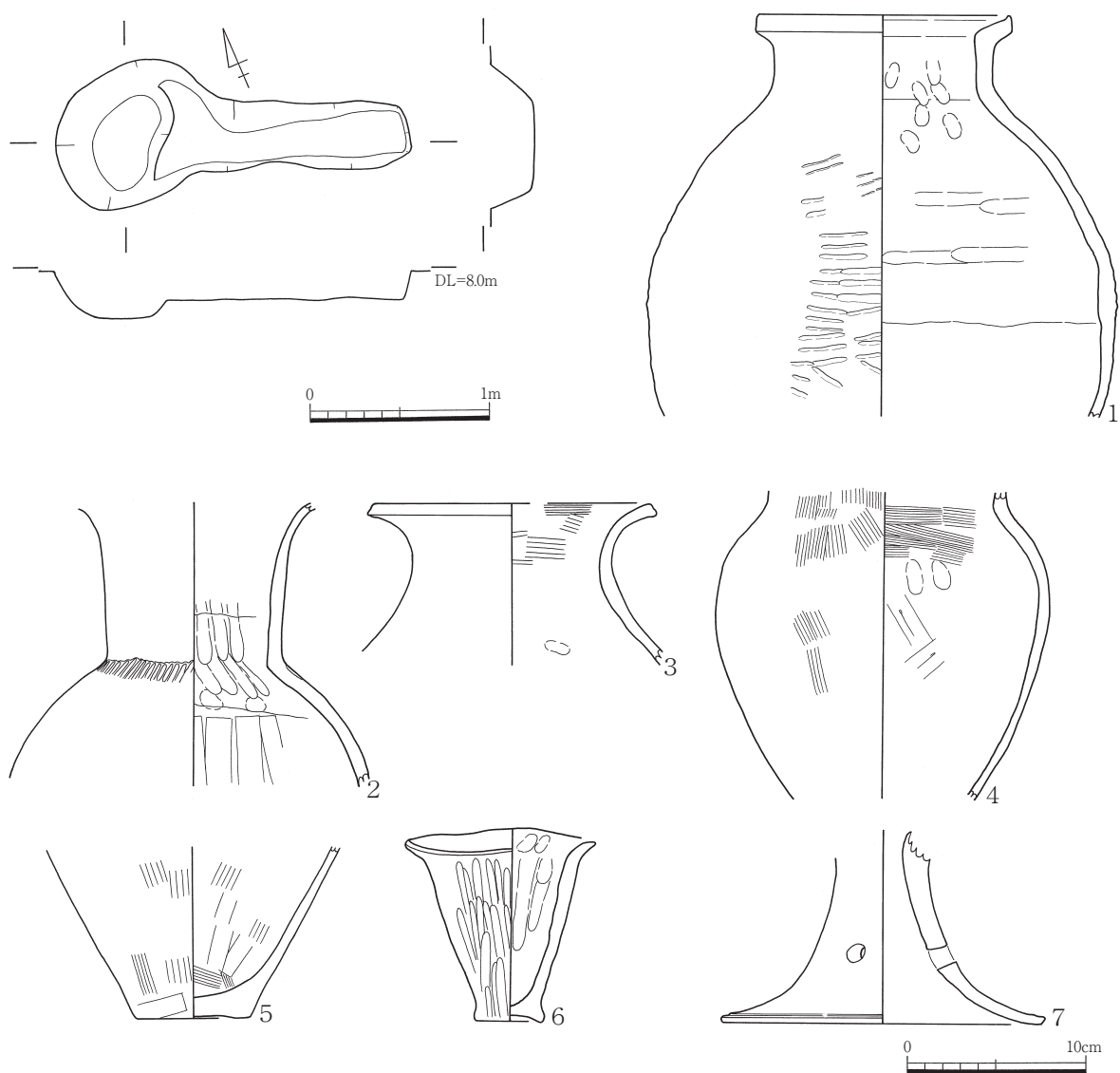
**時期**；弥生V-2・3 **形状**；不整円形 **主軸方向**；N-64°-W

**規模**；0.92~1.99m **深さ** 0.12~0.24m **断面形態**；逆台形~U字状

埋土；暗黄褐色粘土質シルト

出土遺物；弥生土器(甕2、壺3、鉢1、高杯1)

所見；調査区北部、GIV-ニ-15 グリッドに位置する。プランは東側では細い溝状で、西側は楕円形を呈する。溝状の部分は長さ 1.52m、幅 34cm を測り、楕円形部は長軸 0.92m、短軸 0.62m を測る。深さは、溝状部が 12cm と浅く、楕円形部の方が 24cm を測り深い。二つの遺構の切り合いも想定されるが、遺構埋土は暗黄褐色粘土質シルトの単一層であり、ひとつの遺構と思われる。出土遺物は壺(1~3)、甕(4・5)、鉢(6)、高杯(7)が出土している。壺については胴部外面にタタキ目を残すもの(図1)がある。弥生時代後期前半に位置付けられる。



E1-8 図 SX101

### 3. E1 区近世の遺構と遺物

#### (1) 掘立柱建物跡

E1 区では近世の掘立柱建物(E1SB101)を1棟検出した。5間×4間の総柱建物であり、現在の、地割にはほぼ並行している。時期の詳細は不明であるが、周辺で検出されている同一の遺構埋土の土坑及び、周辺の溝、包含層から出土した遺物からみて18世紀末~19世紀代の建物跡ではないかと思われる。また、屋敷地を区画すると考えられる中世の区画溝(E1SD104)も調査区北東部で検出されており、中世以降近世に至るまで当調査区は屋敷地が展開していたものと考えられる。

**E1SB101**(E1-9図)

**時期**；近世 **棟方向**；N-77°-W

**規模**；梁間4間×桁行5間 梁間7.95m×桁行9.15m **面積** 72.74㎡

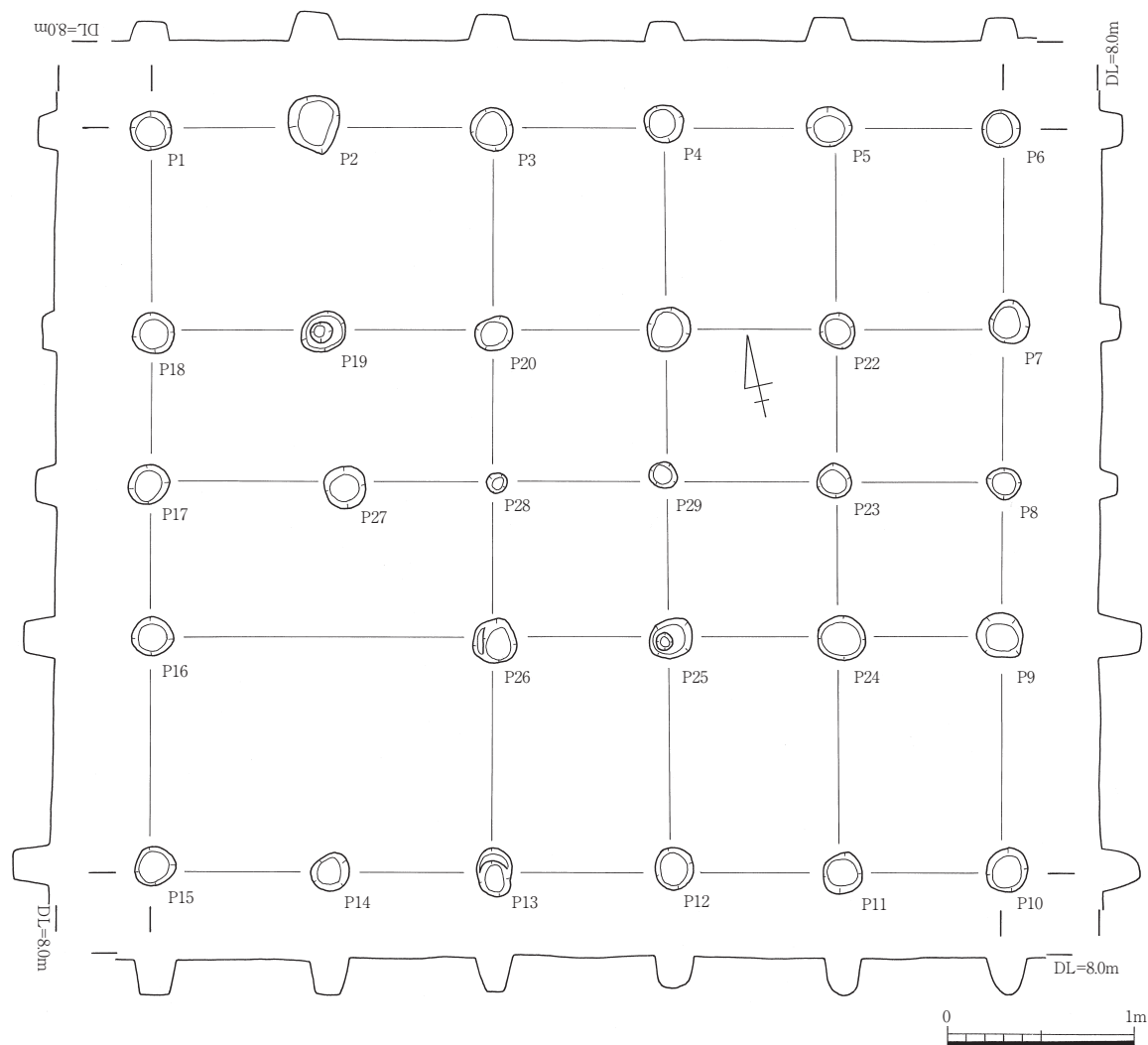
**柱間寸法**；梁間1.65~2.5m 桁行1.75~1.9m

**柱穴数**；29 **柱穴形**；円形

**性格**；— **付属施設**；—

**出土遺物**；弥生土器細片、中世土師質土器片

**所見**；調査区西部に位置する。検出標高はH:8.0m前後を測る。プランは梁間4間×桁行5間の総柱建物であり、東西棟方向を指す。南西角から一つ目の柱通りのピットは未検出である。梁間の南側1間と北側1間が2.1~2.5mと柱間距離が長く、庇になる可能性も考えられる。柱穴形は円形で直径40~50cm、深さ20~40cmを測り、埋土は黒褐色粘土に黄褐色シルトがブロックで混じる。P28は直径18cm、深さ19cmと規模が小さく、束柱の可能性はある。柱痕はP9・10・19・24で検出しているが、柱痕径は12~16cmを測る。これらの柱痕からは柱材が検出された。ピットからは混入で中世土師質土器杯底部・弥生土器の細片がわずかに出土しているが、復元図示できるものはなく時期の特定は困難である。E1SB101周辺で検出されている近世の土坑やピットの埋土と同じであることから、近世の可能性はある。



E1-9 図 SB101

E1-4 表 E1SB101 ピット計測表

| ピット番号 | 柱穴形 | 直径 (cm) | 深さ (cm) | 埋 土                   | 備 考     | ピット番号 | 柱穴形 | 直径 (cm) | 深さ (cm) | 埋 土                   | 備 考     |
|-------|-----|---------|---------|-----------------------|---------|-------|-----|---------|---------|-----------------------|---------|
| P1    | 円形  | 45      | 22      | 黒褐色粘土<br>(黄褐色シルトブロック) |         | P16   | 円形  | 45      | 35      | 黒褐色粘土<br>(黄褐色シルトブロック) |         |
| P2    | 円形  | 55      | 31      | 黒褐色粘土<br>(黄褐色シルトブロック) |         | P17   | 円形  | 45      | 25      | 黒褐色粘土<br>(黄褐色シルトブロック) |         |
| P3    | 円形  | 45      | 29      | 黒褐色粘土<br>(黄褐色シルトブロック) |         | P18   | 円形  | 45      | 15      | 黒褐色粘土<br>(黄褐色シルトブロック) |         |
| P4    | 円形  | 43      | 22      | 黒褐色粘土<br>(黄褐色シルトブロック) |         | P19   | 円形  | 45      | 38      | 黒褐色粘土<br>(黄褐色シルトブロック) | 柱痕径12cm |
| P5    | 円形  | 47      | 25      | 黒褐色粘土<br>(黄褐色シルトブロック) |         | P20   | 円形  | 38      | 35      | 黒褐色粘土<br>(黄褐色シルトブロック) |         |
| P6    | 円形  | 40      | 25      | 黒褐色粘土<br>(黄褐色シルトブロック) |         | P21   | 円形  | 46      | 11      | 黒褐色粘土<br>(黄褐色シルトブロック) |         |
| P7    | 円形  | 45      | 25      | 黒褐色粘土<br>(黄褐色シルトブロック) |         | P22   | 円形  | 38      | 20      | 黒褐色粘土<br>(黄褐色シルトブロック) |         |
| P8    | 円形  | 35      | 18      | 黒褐色粘土<br>(黄褐色シルトブロック) |         | P23   | 円形  | 35      | 21      | 黒褐色粘土<br>(黄褐色シルトブロック) |         |
| P9    | 円形  | 50      | 45      | 黒褐色粘土<br>(黄褐色シルトブロック) | 柱痕径16cm | P24   | 円形  | 52      | 25      | 黒褐色粘土<br>(黄褐色シルトブロック) | 柱痕径16cm |
| P10   | 円形  | 45      | 40      | 黒褐色粘土<br>(黄褐色シルトブロック) | 柱痕径12cm | P25   | 円形  | 45      | 20      | 黒褐色粘土<br>(黄褐色シルトブロック) |         |
| P11   | 円形  | 41      | 40      | 黒褐色粘土<br>(黄褐色シルトブロック) |         | P26   | 円形  | 48      | 3       | 黒褐色粘土<br>(黄褐色シルトブロック) |         |
| P12   | 円形  | 42      | 35      | 黒褐色粘土<br>(黄褐色シルトブロック) |         | P27   | 円形  | 43      | 22      | 黒褐色粘土<br>(黄褐色シルトブロック) |         |
| P13   | 円形  | 35      | 38      | 黒褐色粘土<br>(黄褐色シルトブロック) |         | P28   | 円形  | 18      | 19      | 黒褐色粘土<br>(黄褐色シルトブロック) |         |
| P14   | 円形  | 41      | 40      | 黒褐色粘土<br>(黄褐色シルトブロック) |         | P29   | 円形  | 28      | 15      | 黒褐色粘土<br>(黄褐色シルトブロック) |         |
| P15   | 円形  | 45      | 39      | 黒褐色粘土<br>(黄褐色シルトブロック) |         |       |     |         |         |                       |         |

## (2) 土坑

E1区では近世の土坑を9基検出している。平面プランは長方形と円形のもの为主体を占める。この内、長方形のもので比較的小型のE1SK104については、碗が1点のみ出土しているが、墓の可能性もある。その他、方形プランのものは廃棄土坑として掘り込まれたものと考えられる。円形プランのものは貯蔵施設の可能性が高く、E1SK112については壁を三和土で固めていることから液体状のものを貯蔵していた可能性が考えられる。隣接するE6・E2区、南東調査区のB区で集中して見られる。

E1-5表 E1区近世土坑一覧表

| 遺構番号    | 形態  | 断面形 | 規模    |       |        | 主軸方向    | 埋土               | 切合関係       | 時期 | 備考                   |
|---------|-----|-----|-------|-------|--------|---------|------------------|------------|----|----------------------|
|         |     |     | 長径(m) | 短径(m) | 深さ(cm) |         |                  |            |    |                      |
| E1SK103 | 長方形 | 逆台形 | 1.81  | 0.92  | 16.8   | N-75°-W | 灰色粘土<br>(炭化物混じる) | E1SB101P24 | 近世 | チャート剥片1、<br>瓦片1 瓦質鍋1 |
| E1SK104 | 長方形 | 逆台形 | 1.51  | 0.72  | 12     | N-73°-W | 灰褐色砂質シルト         |            | 近世 | 尾戸焼碗1、弥生<br>土器細片混入   |
| E1SK105 | 円形  | 箱形  | 1.09  | 1.08  | 40.8   | N-0°    | 灰褐色粘土質シルト        |            | 近世 | 土師質土器細片3             |
| E1SK107 | 楕円形 | U字形 | 1.06  | 0.64  | 11.7   | N-72°-W | 灰色粘土             |            | 近世 |                      |
| E1SK110 | 長方形 | 逆台形 | 2.73  | 2.02  | 21     | N-87°-E | 黄灰褐色粘土           |            | 近世 |                      |
| E1SK111 | 方形  | 逆台形 | 1.03  | 0.98  | 20     | N-12°-E | 灰色粘土             |            | 近世 |                      |
| E1SK112 | 円形  | 箱形  | 1.54  | 1.4   | 68~78  | N-12°-E | 灰色粘土             |            | 近世 | 尾戸焼碗2・蓋・<br>焜炉・播鉢    |

### E1SK104(E1-10図)

時期；近世 形状；長方形 主軸方向；N-73°-W

規模；1.51×0.72m 深さ0.12m 断面形態；逆台形

埋土；灰褐色砂質シルト

付属遺構；— 機能；—

出土遺物；近世陶磁器(碗1)

所見；調査区中央部、GV-ウ-1グリッドに位置する。平面プランは長方形を呈し、断面径は逆台形である。遺構深度は12cmと浅く上面は削平されているものと思われる。遺構埋土は灰褐色砂質シルトで、埋土中より1の尾戸焼碗1点と、混入で弥生土器細片2点が出土している。1は内湾タイプの碗であり、胎土は精緻な灰白色を呈し、全体的に緑がかった灰白色の釉が全面施釉される。

### E1SK112(E1-10図)

時期；近世 形状；円形 主軸方向；N-12°-E

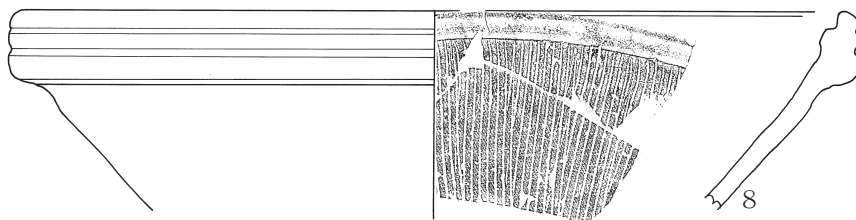
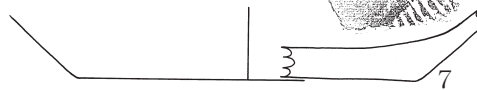
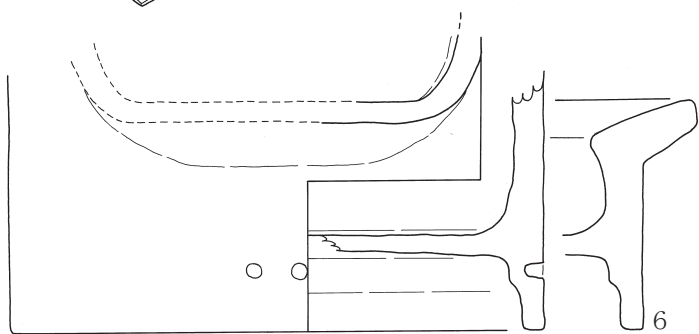
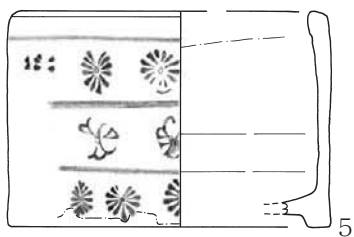
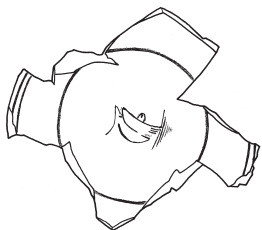
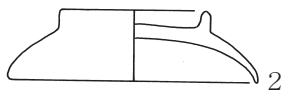
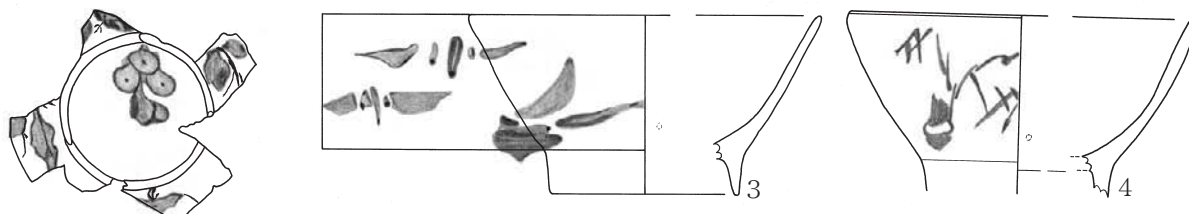
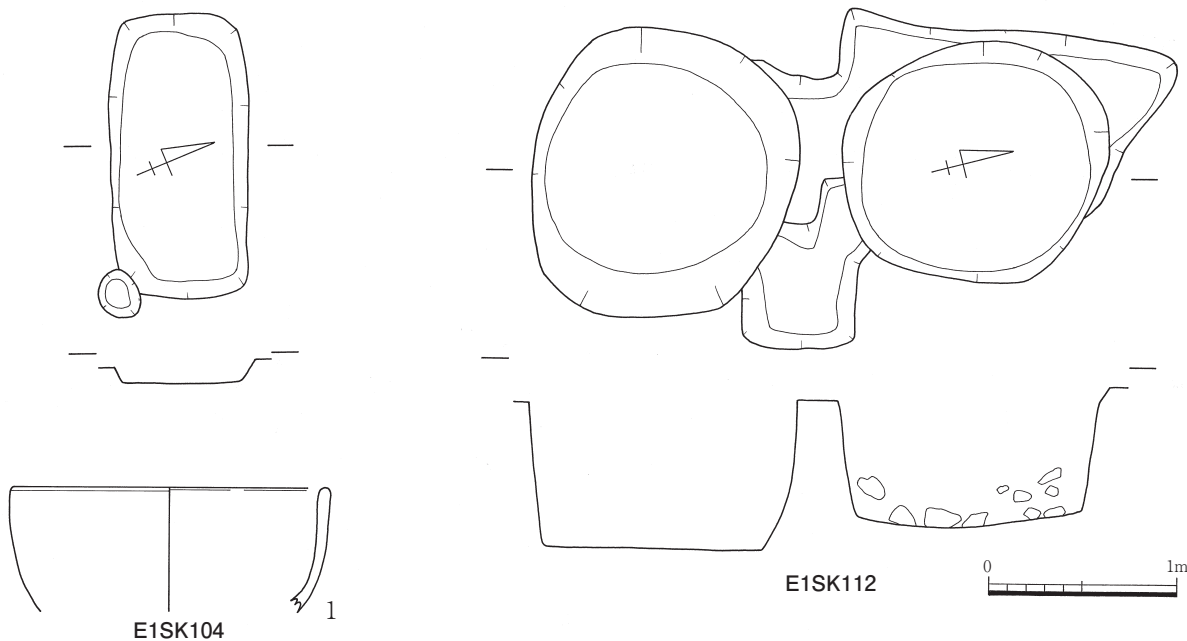
規模；直径1.4~1.54m 深さ0.68~0.78m 断面形態；箱形

埋土；灰色粘土

付属遺構；— 機能；貯蔵施設

出土遺物；近世(陶磁器碗3点・蓋1点、播鉢1点、土師質土器焜炉1点、その他瓦片22点)





E1-10 図 SK104・112

所見；調査区中央部、GV-ウ-3 グリッドに位置する。平面プランは円形であり、直径1.28~1.4mと1.42~1.54mを測るものを南北2基並べて配置する。断面形は両方とも箱形を呈し床面はフラットであるが、北側の方が深さ68cmと浅い。遺構埋土は灰色~黄灰色を呈した粘土であり、埋土中に土坑側面と床面を固めていたと思われる三和土と、直径8~10cm大の円礫を含む。埋土中より、廃棄された状態で18世紀末~19世紀代の陶磁器(2~5)や播鉢(7・8)、焔炉(6)などが出土した。E1SK112と同じ性格を持った土坑は、東側に隣接するE6区と、その南部にあるB4区などに集中している。E区の東側のC区に散見できるが、埋桶のものと三和土で固めるものであり、耐水性を持たせた貯蔵施設であると思われる。

### (3) 溝跡

E1区では中・近世の溝を3条検出している。E1SD106・107についてはN-7°~10°-Eと現地割にほぼ、並行しており屋敷地を区画する溝として考えられる。調査区中央部から東部にかけて攪乱が著しく、屋敷地の規模の確定には至らなかった。

E1-6表 E1区中・近世溝跡一覧表

| 遺構名     | 長さ×幅×深さ(m)            | 平面形 | 断面形 | 主軸方向    | 接続 | 時期 | 備考                   |
|---------|-----------------------|-----|-----|---------|----|----|----------------------|
| E1SD104 | 8.4×0.34~0.4×0.1~0.14 | L字状 | 逆台形 | N-18°-E |    | 中世 | 屋敷区画溝。東部に続くが攪乱のため不明。 |
| E1SD106 | 7.18×0.3×0.12~0.13    | 直線状 | 逆台形 | N-7°-E  |    | 近世 | 区画溝。                 |
| E1SD107 | 6.0×0.48×0.03~0.05    | 直線状 | 逆台形 | N-10°-E |    | 近世 |                      |

# E2 区の調査







E2-1 図 E2 区遺構全体配置図(S=1/250)



## 1. E2 区の概要

### 概要

調査区の中央部にあり、かつて弥生前期の環濠集落として知られていた西見当遺跡とは伊勢田溝（通称田村川）を挟んで西隣に位置するが、今次調査の遺構の広がり具合から見て、E2 調査区も西見当を中心とする前期集落の一連の広がりの中にあることは明らかである。

E2 区は、18×56mの南北に長い調査区で、調査区北端に 1976・1982 年に検出した環濠に繋がる溝を、南端部では新たに V 字溝を検出した。前者を内濠、後者を外濠と捉えることができよう。内濠と外濠の間及び外濠の南側において、40 数基の弥生前期前葉・中葉の土坑を検出した。これらの土坑は、総じて耕作土直下で検出しているために相当の削平を受けているが、弥生時代 I-2~3 の土器の良好な一括資料もあり、土器編年やセット関係を知る上で基準資料となるものも少なからず含んでいる。これらの土坑は、C1・C4・E5 区などと共に環濠を中心にその内外に集中する土坑群として捉えることができる。この他近世の建物と区画溝、多くの近世墓を検出している。

**調査担当者** 出原恵三、浜田恵子、山本純代

**執筆担当者** 出原恵三

**調査期間** 平成 9 年 7 月 29 日~8 月 26 日

**調査面積** 1,008㎡

**時代** 弥生時代前期、近世

**検出遺構** 弥生時代土坑 40 数基・溝 3 条、近世掘立柱建物跡 1 棟・土坑 22 基・溝 3 条

## 2. E2 区弥生時代の遺構と遺物

### (1) 土坑

40 数基の土坑の中で主要なもの 37 基について述べる。

E2-1 表 E2 区土坑一覧

| 遺構名     | 長径×短径×深さ(m)      | 平面形   | 断面形    | 主軸方向    | 付属遺構 | 時 期     | 備 考 |
|---------|------------------|-------|--------|---------|------|---------|-----|
| E2SK225 | 1.2×1.05×0.17    | 楕円形   | 箱形     |         |      | I-3 期   |     |
| E2SK226 | 1.02×0.72×0.07   | 不整形   | 皿状     | N-65°-W |      | 〃       |     |
| E2SK227 | 0.98×0.95×0.17   | 楕円形   | 〃      |         |      | 〃       |     |
| E2SK228 | 1.66×1.46×0.35   | 不整形   | 逆台形    |         |      | 〃       |     |
| E2SK229 | 2.04×1.52×0.2    | 長方形   | 〃      | N-38°-W |      | 〃       |     |
| E2SK230 | 1.38×0.65×0.25   | 隅丸長方形 | 箱形     | N-5°-E  |      | I-4~5 期 |     |
| E2SK232 | 2.03×0.84×0.71   | 長方形   | 逆台形    | N-32°-E |      | I-2 期   |     |
| E2SK234 | (1.63)×0.86×0.18 | 長楕円形  | 〃      | N-45°-E |      | Ⅱ~Ⅲ期    |     |
| E2SK240 | 1.8×1.18×0.06    | 楕円形   | 皿状     | N-49°-W |      | I-2~3 期 |     |
| E2SK243 | 2.44×1.78×0.16   | 楕円形   | 〃      | N-63°-W |      | Ⅲ期      |     |
| E2SK246 | 1.86×0.9×0.4     | 隅丸長方形 | 凸状     | N-43°-E |      | I期      |     |
| E2SK248 | 1.65×1.27×0.16   | 長方形   | 箱形     | N-47°-W |      | I-2 期   |     |
| E2SK249 | 1.95×1.05×0.3    | 隅丸長方形 | 〃      | N-15°-W |      | 〃       |     |
| E2SK250 | 1.1×0.63×0.36    | 楕円形   | 皿状     | N-14°-E |      | 〃       |     |
| E2SK257 | 2.1×0.8×0.34     | 長楕円形  | 舟底形    | N-13°-E |      | 〃       |     |
| E2SK258 | 1.42×0.8×0.2     | 隅丸長方形 | 皿状     | N-6°-E  |      | 〃       |     |
| E2SK260 | ?×0.7×0.3        | 〃     | 箱形     | N-63°-W |      | I-3 期   |     |
| E2SK262 | 1.48×0.87×0.46   | 〃     | 〃      | N-18°-E |      | I-2 期   |     |
| E2SK266 | ?×1.0×0.2        | 楕円形   | 皿状     | N-47°-E |      | 〃       |     |
| E2SK274 | 1.2×0.68×0.1     | 長方形   | 逆台形    | N-20°-E |      | I-3 期   |     |
| E2SK275 | 2.16×1.43×0.3    | 楕円形   | 〃      | N-76°-E |      | 〃       |     |
| E2SK277 | 1.6×1.0×0.2      | 長方形   | 箱形     | N-13°-E |      | I期      |     |
| E2SK279 | 1.6×1.1×0.2      | 〃     | 〃      | N-75°-W |      | I-3 期   |     |
| E2SK280 | 1.4×0.94×0.24    | 楕円形   | 逆台形    | N-8°-E  |      | I-5 期   |     |
| E2SK281 | 2.5×0.76×0.15    | 〃     | 箱形     | N-40°-W |      | I期      |     |
| E2SK282 | 2.1×0.9×0.4      | 長楕円形  | 〃      | N-29°-E |      | Ⅲ期      |     |
| E2SK283 | 1.9×0.8×0.22     | 〃     | 皿状     | N-7°-W  |      | I-3 期   |     |
| E2SK284 | 2.6×0.66×0.08    | 溝状    | 〃      | N-4°-E  |      | I-2 期   |     |
| E2SK285 | 1.24×0.86×0.26   | 楕円形   | 舟底~逆台形 | N-46°-W |      | I期      |     |
| E2SK286 | 1.8×1.0×0.3      | 不整形   | 箱形     | N-27°-E |      | I-2~3 期 |     |
| E2SK287 | 2.26×?×0.4       | 長方形   | 〃      | N-55°-W |      | I-2 期   |     |
| E2SK289 | 3.2×1.0×0.42     | 長楕円形  | U字状    | N-29°-E |      | I-5 期   |     |
| E2SK290 | 1.24×0.96×0.2    | 隅丸長方形 | 皿状     | N-28°-E |      | I-3 期   |     |
| E2SK292 | 1.6×0.96×0.2     | 〃     | 〃      | N-47°-E |      | I-2 期   |     |
| E2SK293 | 1.06×?×0.12      | 〃     | 〃      | N-11°-E |      | I-4 期   |     |
| E2SK300 | 1.06×0.86×0.12   | 楕円形   | 〃      | N-45°-E |      | I期      |     |
| E2SK301 | 2.3×1.4×0.25     | 〃     | 〃      | N-43°-E |      | I-3 期   |     |



## E2SK225 (E2-2 図)

時期；I-3 形状；楕円形 主軸方向；—

規模；1.2×1.05m 深さ 0.17m 断面形態；箱形

埋土；1層黄色シルト、2層暗褐色シルト、3層焼土、4層炭化物を含む黄色シルト、5層炭化物を含む黒褐色粘土

付属遺構；— 機能；—

出土遺物；弥生土器(壺、甕)、石器(叩石)

所見；調査区北部に位置する。埋土2層から遺物出土、細片が多いが甕(1・3)、壺底部(2)、叩石(4)が出土。

## E2SK226 (E2-2 図)

時期；I-3 形状；不整形 主軸方向；N-65°-W

規模；1.02×0.72m 深さ 0.07m 断面形態；皿状

埋土；暗褐色シルト

付属遺構；— 機能；—

出土遺物；弥生前期細片

所見；—

## E2SK227 (E2-2 図)

時期；弥生I-3 形状；楕円形 主軸方向；—

規模；0.98×0.95m 深さ 0.17m 断面形態；皿状

埋土；1層暗褐色シルト、2層灰褐色砂、3層砂・黄色シルトをブロック状に含む灰褐色粘土、4層黄褐色粘性土、5層砂

付属遺構；— 機能；—

出土遺物；弥生土器細片、チャートのチップが多く出土

所見；調査区北部に位置する。壺口縁部(5)、甕(6)を図示し得た。

## E2SK228 (E2-3 図)

時期；弥生I-3 形状；不整形 主軸方向；—

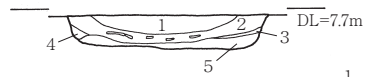
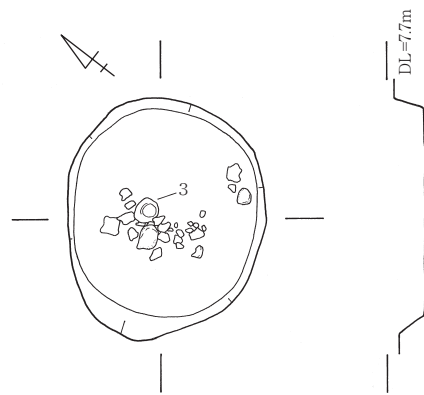
規模；1.66×1.46m 深さ 0.35m 断面形態；逆台形

埋土；暗褐色粘土質シルト

付属遺構；— 機能；—

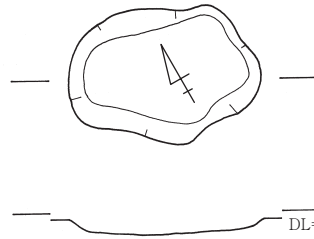
出土遺物；弥生土器(壺、甕、鉢)

所見；調査区北部に位置する。近世土坑SK211に切られ、弥生前期土坑SK266を切っている。西壁斜面部に土器片の集中出土あり。壺胴部(1・2)、同底部(4)、鉢(5)、甕(3・6~8)を図示し得た。

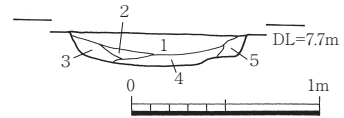
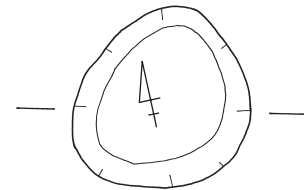


E2SK225

- 1 黄色シルト
- 2 暗褐色シルト
- 3 焼土
- 4 炭化物を含む黄色シルト
- 5 黒褐色粘土

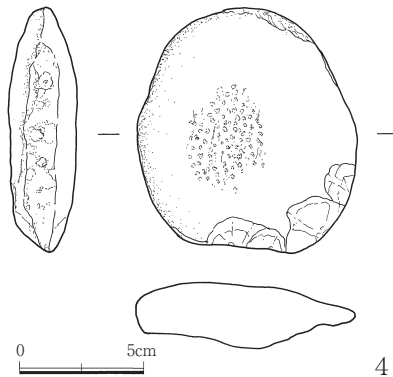
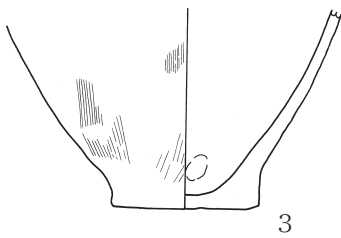
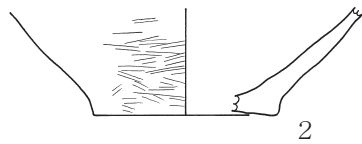
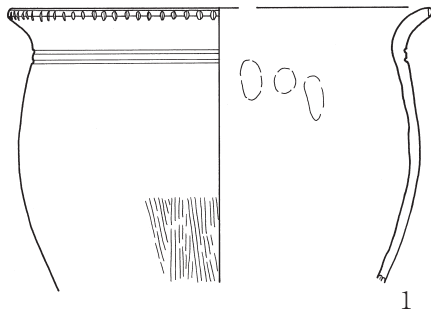


E2SK226

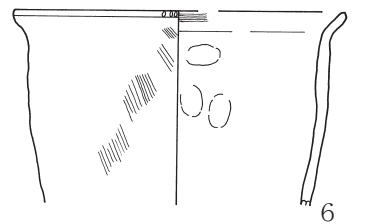
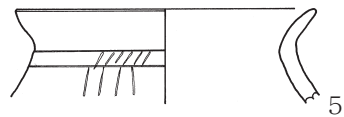


- 1 暗褐色シルト
- 2 灰褐色砂
- 3 砂・黄色シルトをブロック状に含む灰褐色粘土
- 4 黄褐色粘性土
- 5 砂

E2SK227

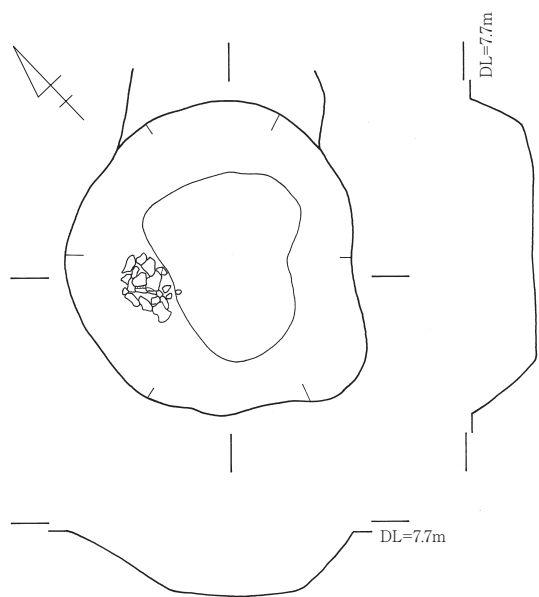


4

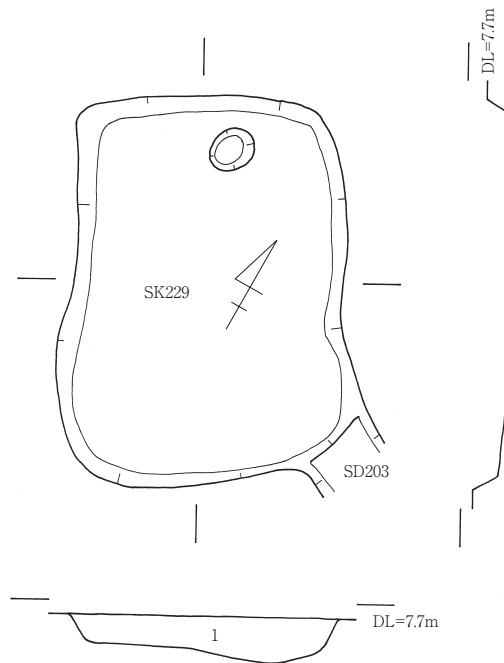


(SK225:1-4、SK227:5-6)

E2-2 図 SK225~227



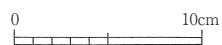
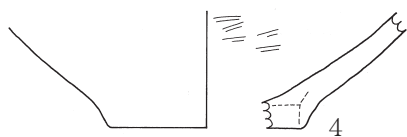
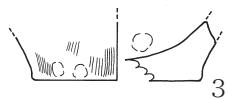
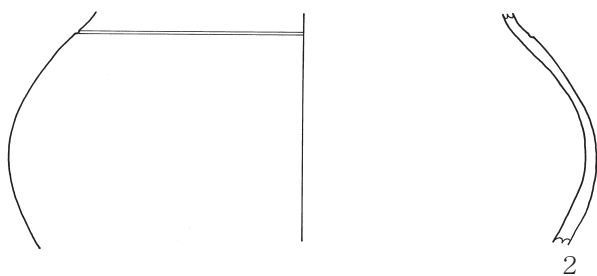
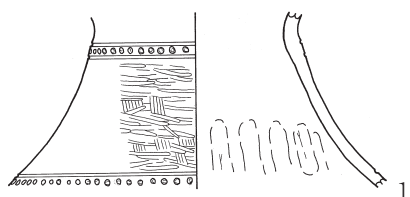
E2SK228



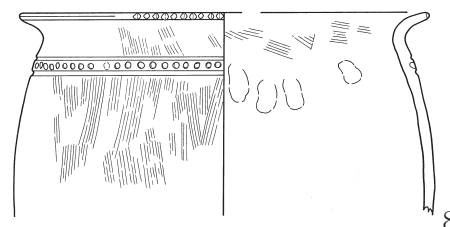
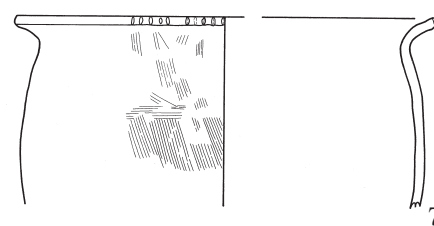
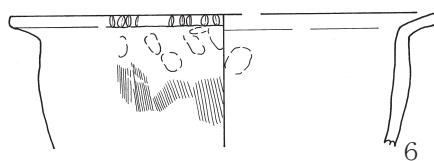
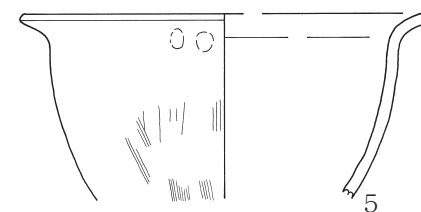
1 褐色シルト



E2SK229



(SK228: 1~8)



E2-3 図 E2SK228・229

**E2SK229**(E2-3 図)

**時期**；弥生I-3 **形状**；長方形 **主軸方向**；N-38°-W

**規模**；2.04×1.52m **深さ** 0.2m **断面形態**；逆台形

**埋土**；褐色シルト

**付属遺構**；— **機能**；—

**出土遺物**；土器細片数点、チャートフレイク数点

**所見**；調査区北部に位置する。近世の溝SD203 に切られている。

**E2SK230**(E2-4 図)

**時期**；弥生I-4~5 **形状**；隅丸長方形 **主軸方向**；N-5°-E

**規模**；1.38×0.65m **深さ** 0.25m **断面形態**；箱形

**埋土**；褐色シルト

**付属遺構**；— **機能**；—

**出土遺物**；弥生土器(甕)

**所見**；調査区北部に位置する。近世の溝SD203 と近世のピットに切られている。遺物は中・下層より出土。南四国型甕(1)を図示し得たが、他に多条沈線を施した甕細片も出土している。

**E2SK232**(E2-4~6 図)

**時期**；弥生I-2 **形状**；長方形 **主軸方向**；N-32°-E

**規模**；2.03×0.84m **深さ** 0.71m **断面形態**；逆台形

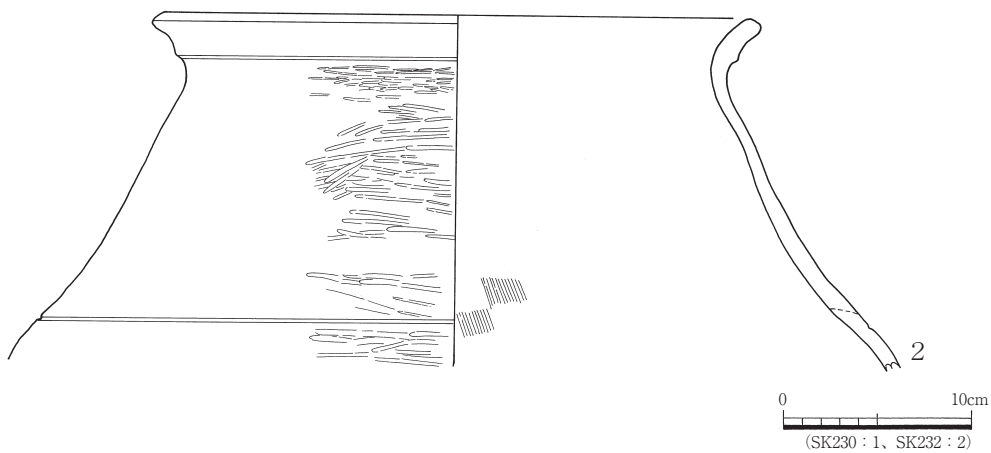
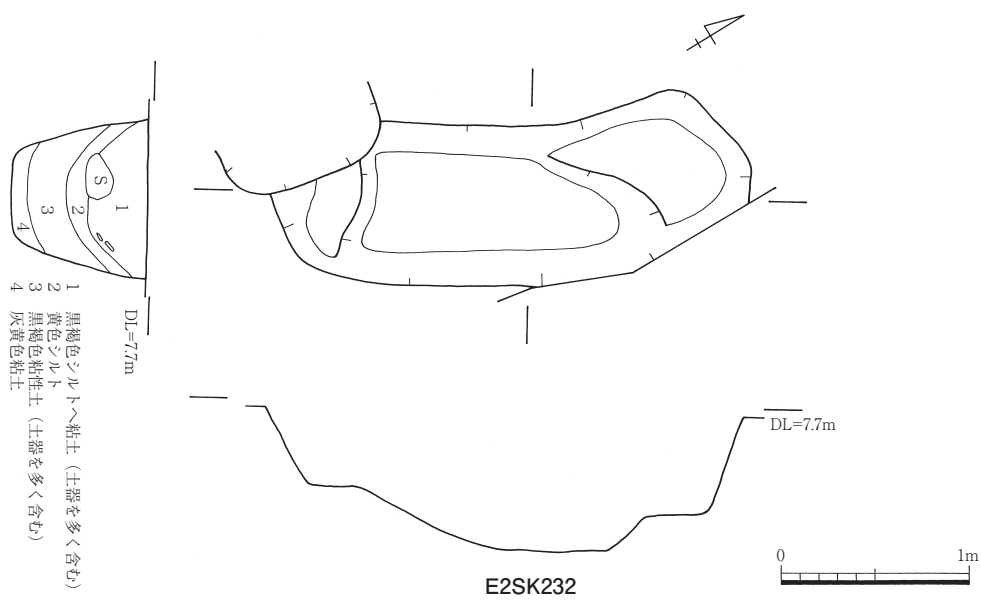
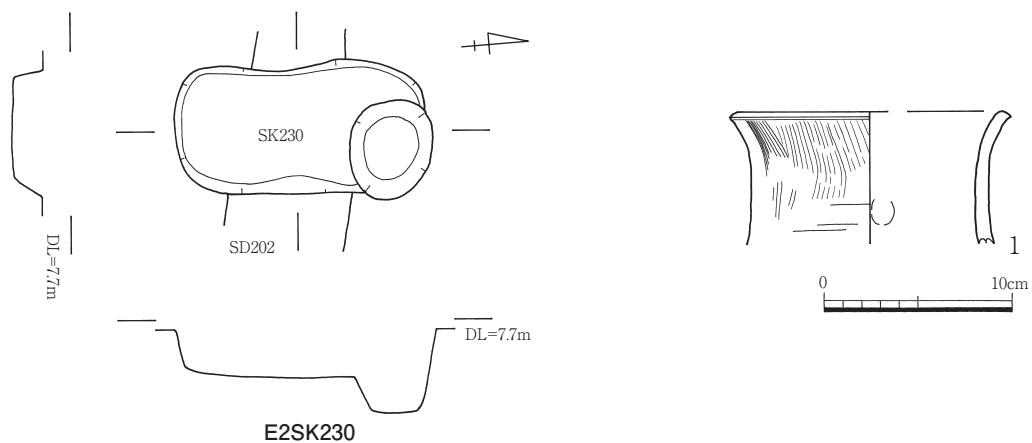
**埋土**；1層黒褐色シルト~粘土、2層黄色シルト、3層黒褐色粘性土、4層灰黄色粘土

**付属遺構**；— **機能**；—

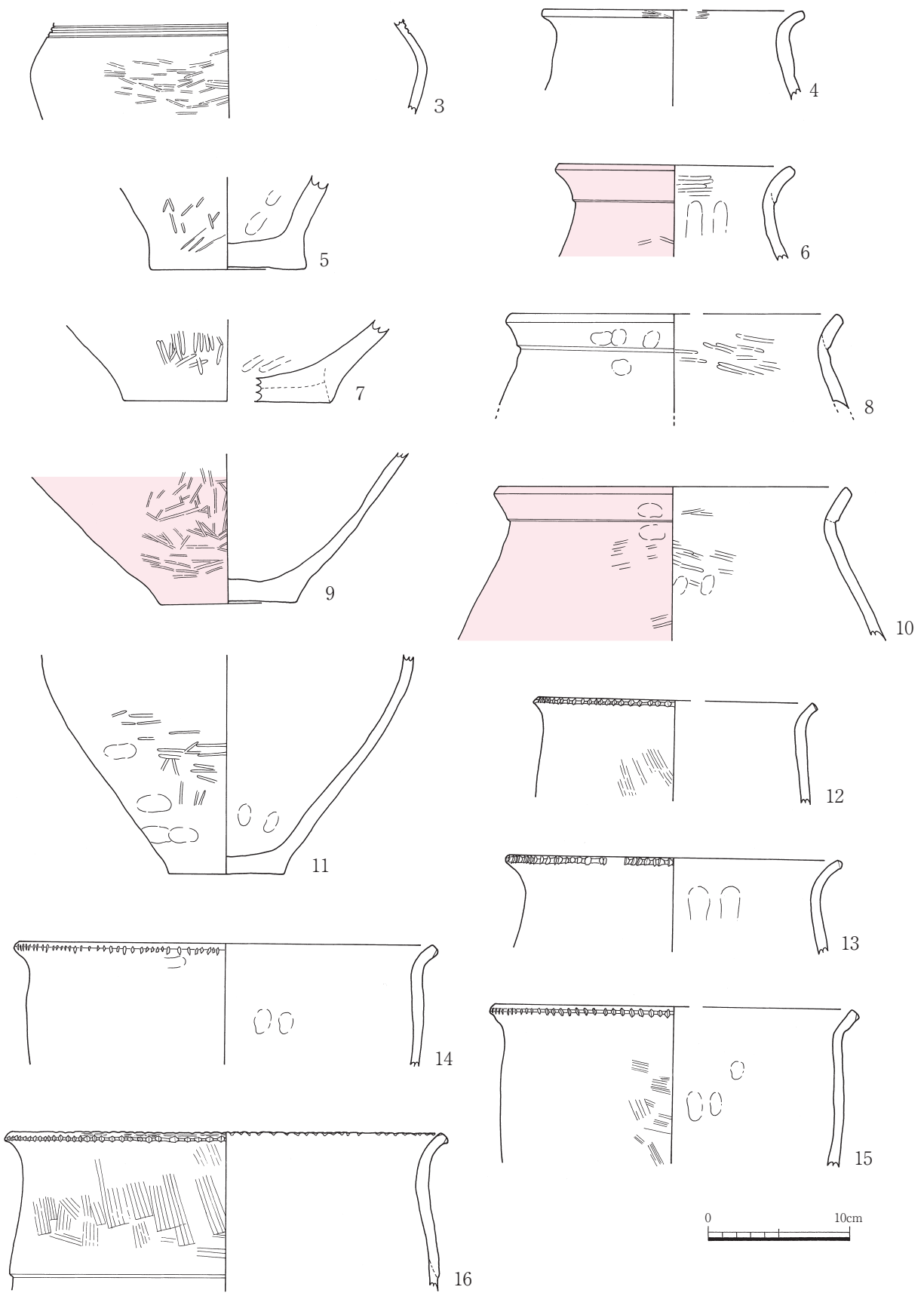
**出土遺物**；弥生土器(壺、甕、鉢、蓋、高杯、土製円板)、石器(磨製石鏃)

**所見**；調査区北東隅に位置する。近世墓SK201 に西端を切られている。遺構の北半分が西に膨れているのは壁の崩壊によるものと考えられる。壁は直線的に斜めに立ち上がり、床面は中央部が大きく落ち込んでいる。遺物は1層と3層から最も多く出土しているが、4層・床面からも出土している。図示した土器を層位毎に見ると、1層からは、壺(2・3・5~7・9~11)、甕(13・15・17・20・21・23)、小型鉢(30)、蓋(25)、土製円板(33・34)、3層からは甕(14・26・27)、把手付鉢(24)、高杯(32)、4層からは壺(4)、甕(29)、床面からは甕(19・28)が出土している。また壺(8・10)、甕(16・22)、鉢(31)は1層・3層・4層出土の接合資料であり、甕(12)は1層と床面出土の接合資料である。この他磨製石鏃が1点(35)出土している。

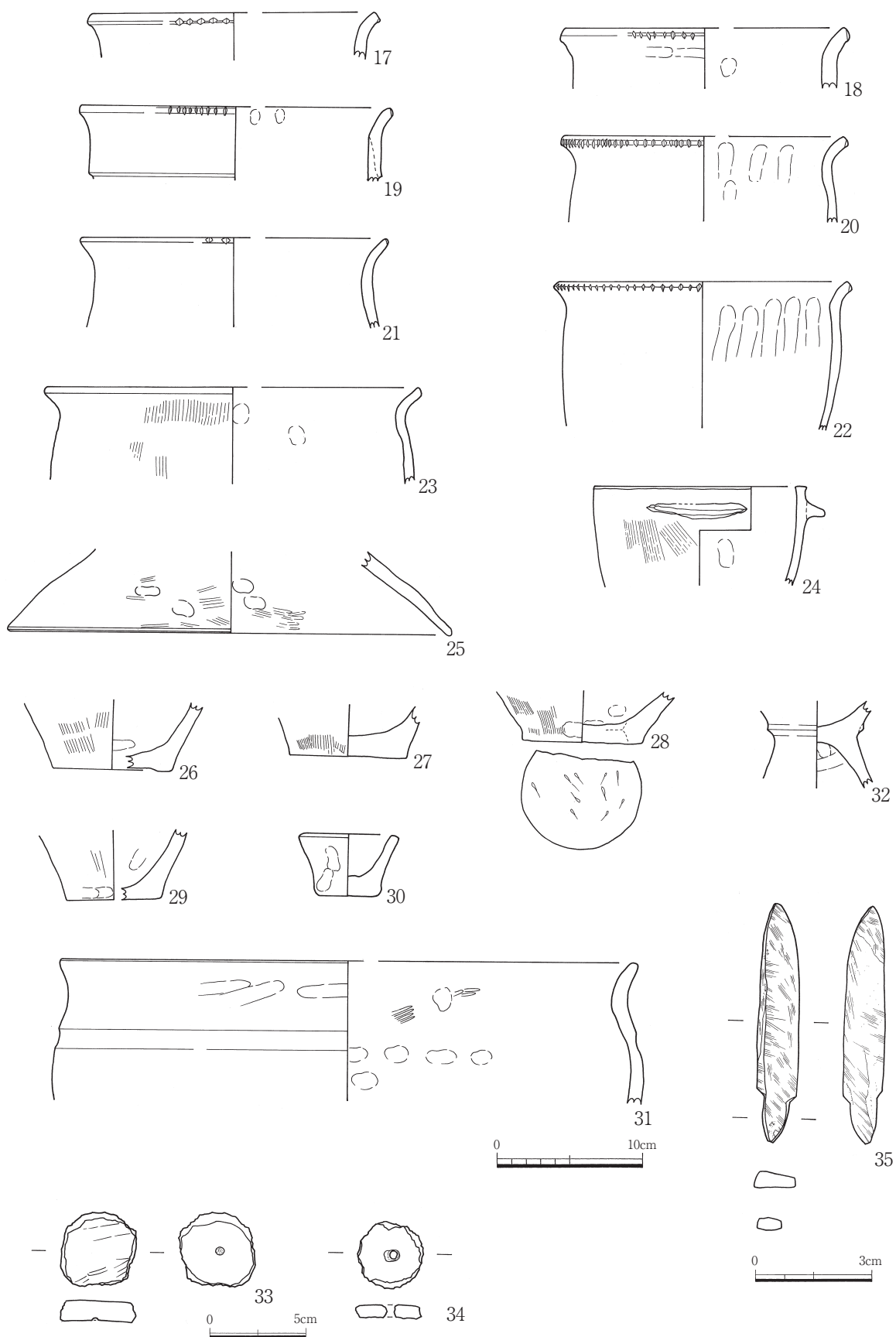
以上の出土状況からSK232 出土の遺物は量的にもまとまった一括資料とすることができる。図示し得なかったものも含めて土器組成や特徴について見ておきたい。口縁部片の点数から器種比率を見ると壺12点、甕46点、把手付鉢1点、鉢2点、蓋7点である。壺で口縁部に段部を持つものは5点、甕では3点が確認できる。壺(6・9・10)は赤彩が施されている。甕は上胴部にヘラ描沈線を持つものは見られない。これらの土器はI-2期の基準資料となるものである。



E2-4 図 E2SK230・232(1)



E2-5 图 E2SK232(2)



E2-6 図 E2SK232 (3)

**E2SK234**(E2-7 図)

**時期**；弥生Ⅱ~Ⅲ **形状**；長楕円形 **主軸方向**；N-45°-E

**規模**；(1.63)×0.86m **深さ** 0.18m **断面形態**；逆台形

**埋土**；黒褐色粘土質シルト

**付属遺構**；— **機能**；—

**出土遺物**；弥生土器(壺、甕、蓋、ミニチュア)

**所見**；調査区西北部に位置する。近世土坑SK242に切られている。遺物は僅少で細片が多い。I期の土器が多いが、壺(2)は櫛描直線文を持つ中期の土器である。

**E2SK240**(E2-7 図)

**時期**；弥生I-2~3 **形状**；楕円形 **主軸方向**；N-49°-W

**規模**；1.8×1.18m **深さ** 0.06m **断面形態**；皿状

**埋土**；黒褐色シルトで黄色シルトをブロック状に含む

**付属遺構**；— **機能**；—

**出土遺物**；弥生土器細片

**所見**；調査区中央部やや北寄りに位置する。壺底部(5)のみ図示し得た。

**E2SK243**(E2-7 図)

**時期**；弥生Ⅲ **形状**；楕円形 **主軸方向**；N-63°-W

**規模**；2.44×1.78m **深さ** 0.16m **断面形態**；皿状

**埋土**；1層褐色粘土質シルトに橙色シルトをブロック状に含む、2層暗褐色粘土質シルトで炭化物を含む、3層褐色粘土質シルトに黄色シルトをブロック状に含む。

**付属遺構**；— **機能**；—

**出土遺物**；弥生土器細片

**所見**；調査区中央部の北寄りに位置する。近世土坑SK216等に切られている。埋土中に前期土器片も多く含んでいるがⅡ、Ⅲ期の土器も含む。

**E2SK246**(E2-8 図)

**時期**；弥生I **形状**；隅丸長方形 **主軸方向**；N-43°-E

**規模**；1.86×0.9m **深さ** 0.2~0.4m **断面形態**；凸状

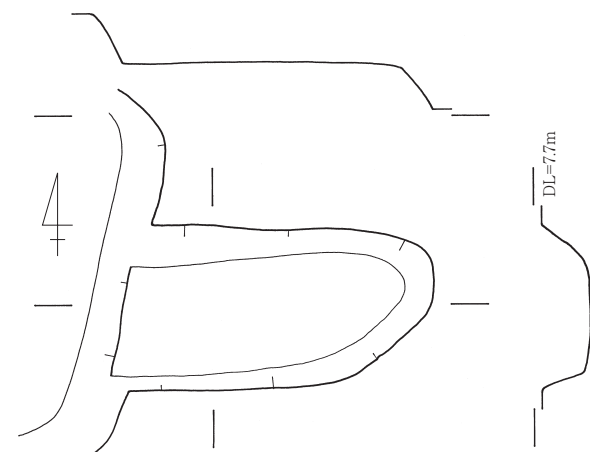
**埋土**；黒褐色粘土質シルト

**付属遺構**；— **機能**；—

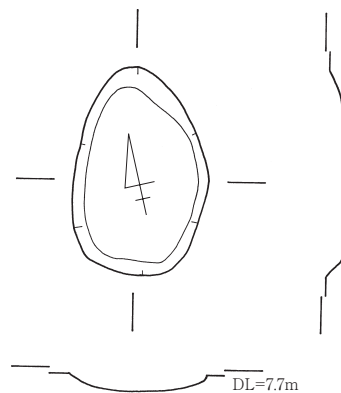
**出土遺物**；弥生土器細片

**所見**；調査区中央部北寄りに位置する。近世土坑SK218や近現代攪乱に切られている。遺物は細片が多く図示できるものはないがI期の土坑である。

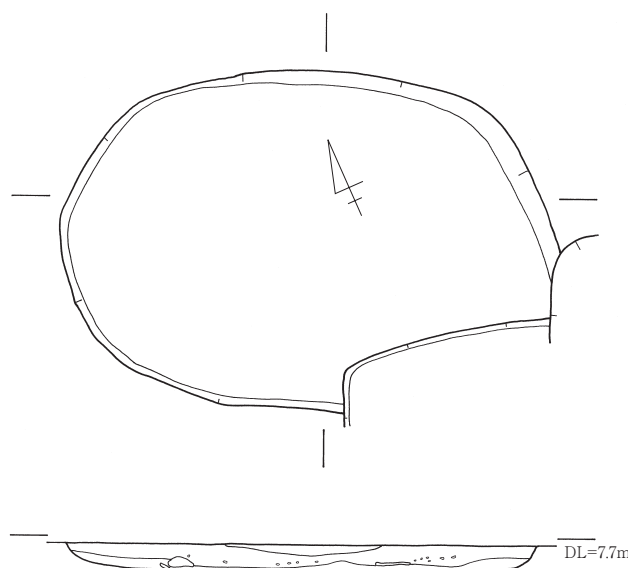




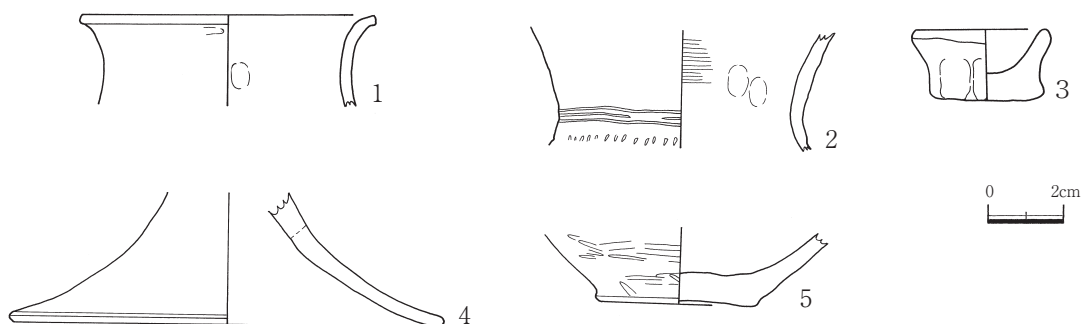
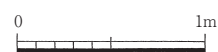
E2SK234



E2SK240



E2SK243



0 10cm  
(SK234 : 1~4、SK240 : 5)

E2-7 図 E2SK234・240・243

**E2SK248**(E2-8・9 図)

**時期**；弥生I-2 **形状**；長方形 **主軸方向**；N-47°-W

**規模**；1.65×1.27m **深さ** 0.16m **断面形態**；箱形

**埋土**；黒褐色シルト

**付属遺構**；— **機能**；—

**出土遺物**；弥生土器(壺、甕)

**所見**；調査区中央部に位置する。図示したように西半部で遺構検出面及びその直下から多くの土器が出土している。土坑が一定埋没した段階で一度に廃棄されたものである。壺(1~4)、甕(5~12)を図示した。2~4は大型壺に属する。図示し得なかったものも含めて口縁部片から器種組成は壺3点、甕9点である。壺は全て段部を持つものである。甕は有段甕1点(5)、上胴部にヘラ描沈線を施すものはない。口唇部の刻目は下半と全面に施すものが相半ばしている。この他チャートのフレークが3点出土している。1点(13)のみ図示した。SK248はI-2期の良好な資料である。

**E2SK249**(E2-10 図)

**時期**；弥生I-2 **形状**；隅丸長方形 **主軸方向**；N-15°-W

**規模**；1.95×1.05m **深さ** 0.3m **断面形態**；箱形

**埋土**；1層褐色粘土質シルト(炭化物を多く含む)、2層黒褐色シルト、3層黄色シルト(炭化物を多く含む)

**付属遺構**；— **機能**；—

**出土遺物**；弥生土器(壺、甕、鉢)、石器(紡錘車)

**所見**；調査区中央部に位置する。3層中より甕を中心に比較的まとまった土器が出ている。壺口縁部(1~3)、同底部(13)、甕(4~12・14・15)、鉢(16)、石製紡錘車(17)を図示した。図示できなかったものも含めて口縁部から組成比率を見ると壺4点、甕18点、鉢4点、蓋1点である。壺は3点が口縁部に段部を有する。甕は3点が段部を有し、ヘラ描沈線のあるものは見られない。口唇部の刻目は大半が口唇下半に施している。7は接合部剥離で成形手法を示す好例である。8は底部穿孔が見られる。鉢は図示した16のみ段部を有する。

**E2SK250**(E2-11 図)

**時期**；弥生I-2 **形状**；楕円形 **主軸方向**；N-14°-E

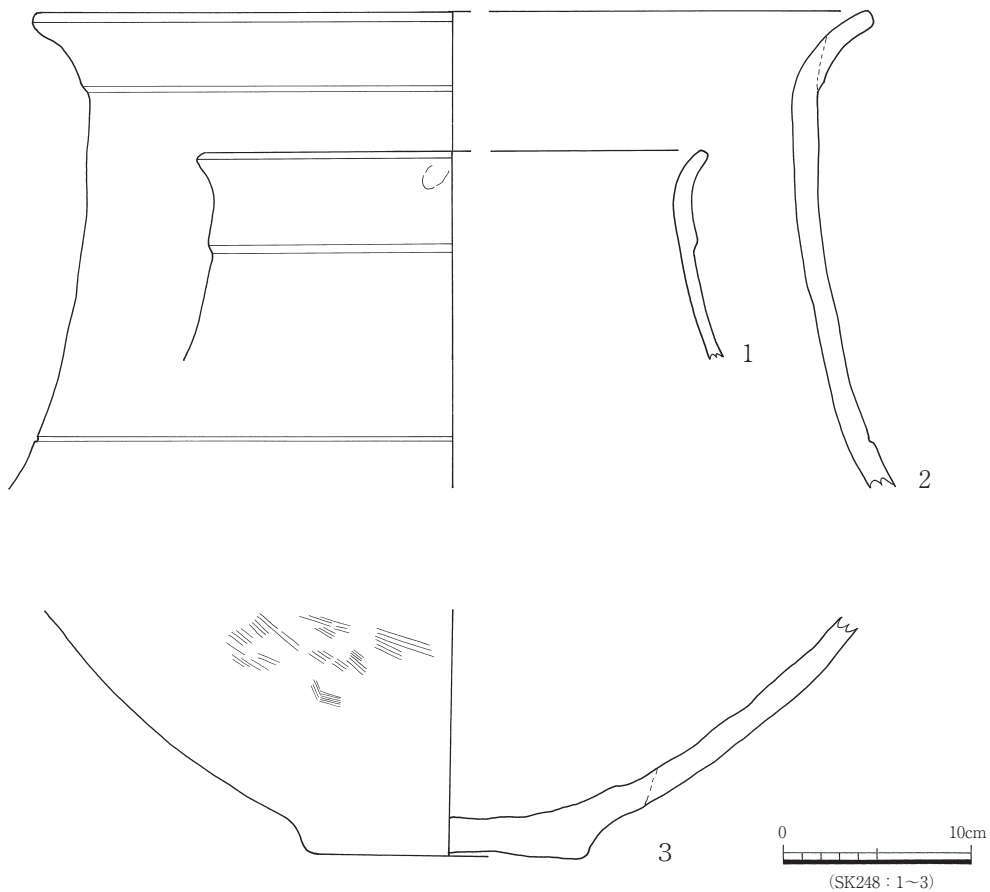
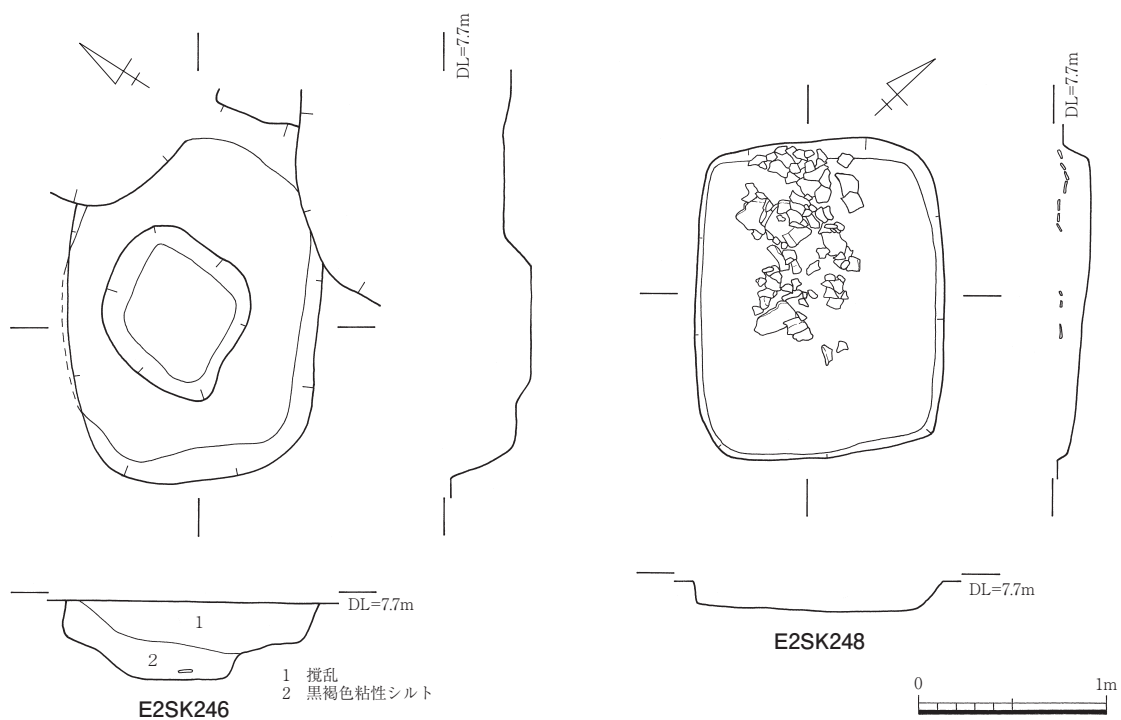
**規模**；1.1×0.63m **深さ** 0.36m **断面形態**；皿状

**埋土**；1層黄色シルト、2層黒褐色粘土質シルト

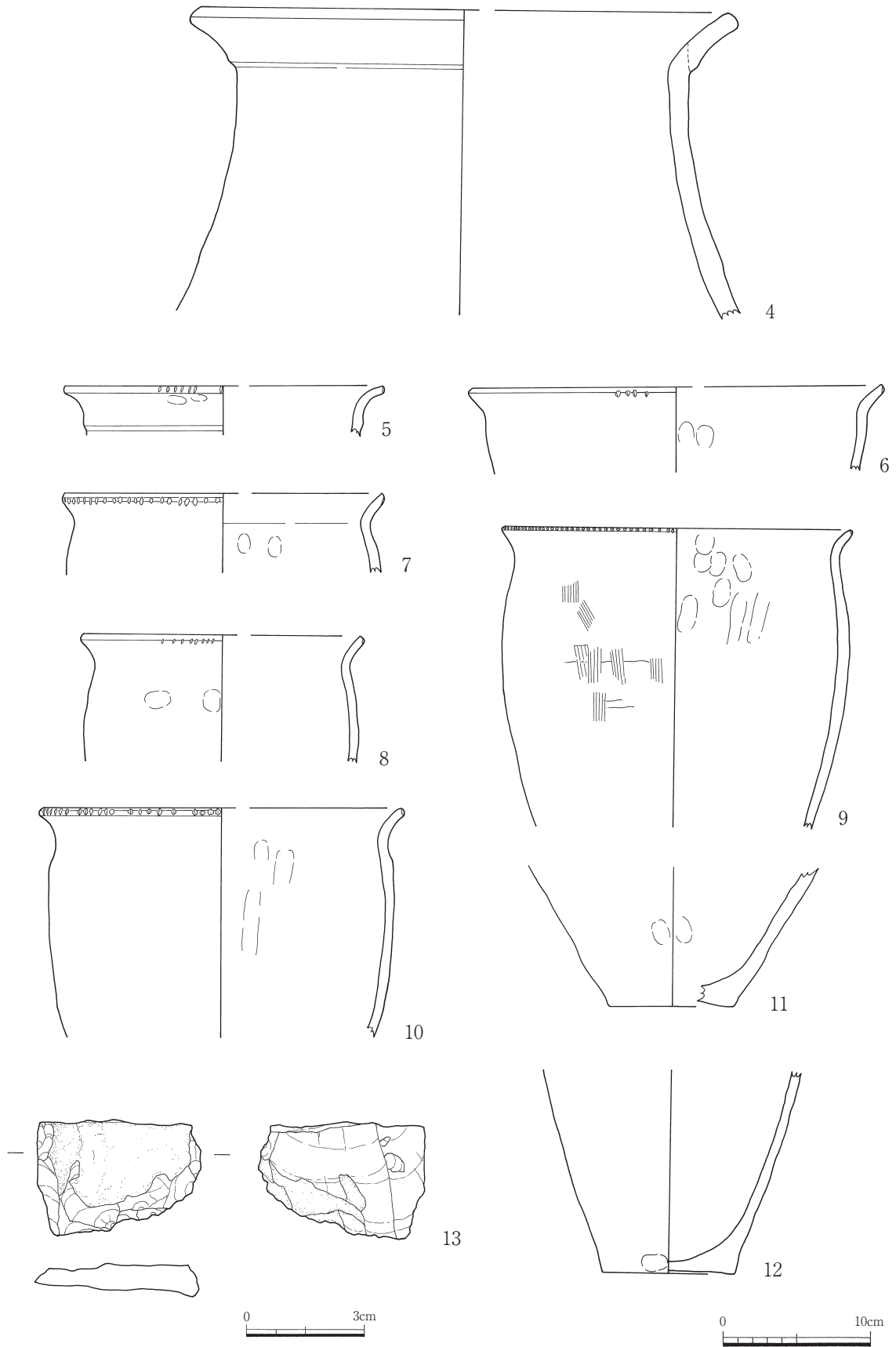
**付属遺構**；— **機能**；—

**出土遺物**；弥生土器細片

**所見**；調査区北部に位置する。2層から100点以上の土器片が出土しているが図示できるものはない。



E2-8 図 E2SK246・248(1)



E2-9 图 E2SK248(2)



**E2SK257**(E2-11 図)

**時期**；弥生I-2 **形状**；長楕円形 **主軸方向**；N-13°-E

**規模**；2.1×0.8m **深さ** 0.34m **断面形態**；舟底形

**埋土**；1層黒褐色粘土質シルト、2層褐色粘土質シルト、3層炭化物、4層褐色シルト、5層褐色粘性土、6層黒褐色粘性土

**付属遺構**；— **機能**；—

**出土遺物**；弥生土器(壺、甕、鉢、蓋、高杯、土製円板)

**所見**；調査区の中央部に位置する。SK258 を切っている。4層と5層中から多くの土器が出土している。壺(1・2・11・13・14)、甕(3~6、8・10・12)、鉢(7)、蓋(9)、高杯(16)、土製円板(15)を図示した。9・12・14は床面からの出土である。図示できなかったものも含めて口縁部から組成比率を見ると壺5点、甕9点、鉢1点、高杯1点、蓋1点である。口縁部に段をもつものは壺2例、甕2例である。甕口唇部の刻目は、大半のものが下半に施されている。口縁部下にヘラ描沈線を持つものが1例(3)認められるが、この沈線は極細である。甕底部の10・12は成形手法を知る好例である。

**E2SK258**(E2-12 図)

**時期**；弥生I-2 **形状**；隅丸長方形 **主軸方向**；N-6°-E

**規模**；1.42×0.8m **深さ** 0.2m **断面形態**；皿状

**埋土**；暗褐色シルトに黒褐色シルトのブロックを含む

**付属遺構**；— **機能**；—

**出土遺物**；弥生土器(壺、甕、鉢)

**所見**；調査区中央部に位置し、SK257 に切られている。遺物は埋土中からの出土で細片が多い。壺(1・2・4・10)、甕(3・5・6)、鉢(9)、蓋(7・8)を図示した。甕(3)は刻目突帯を貼付している。

**E2SK260**(E2-12 図)

**時期**；弥生I-3 **形状**；隅丸長方形 **主軸方向**；N-63°-W

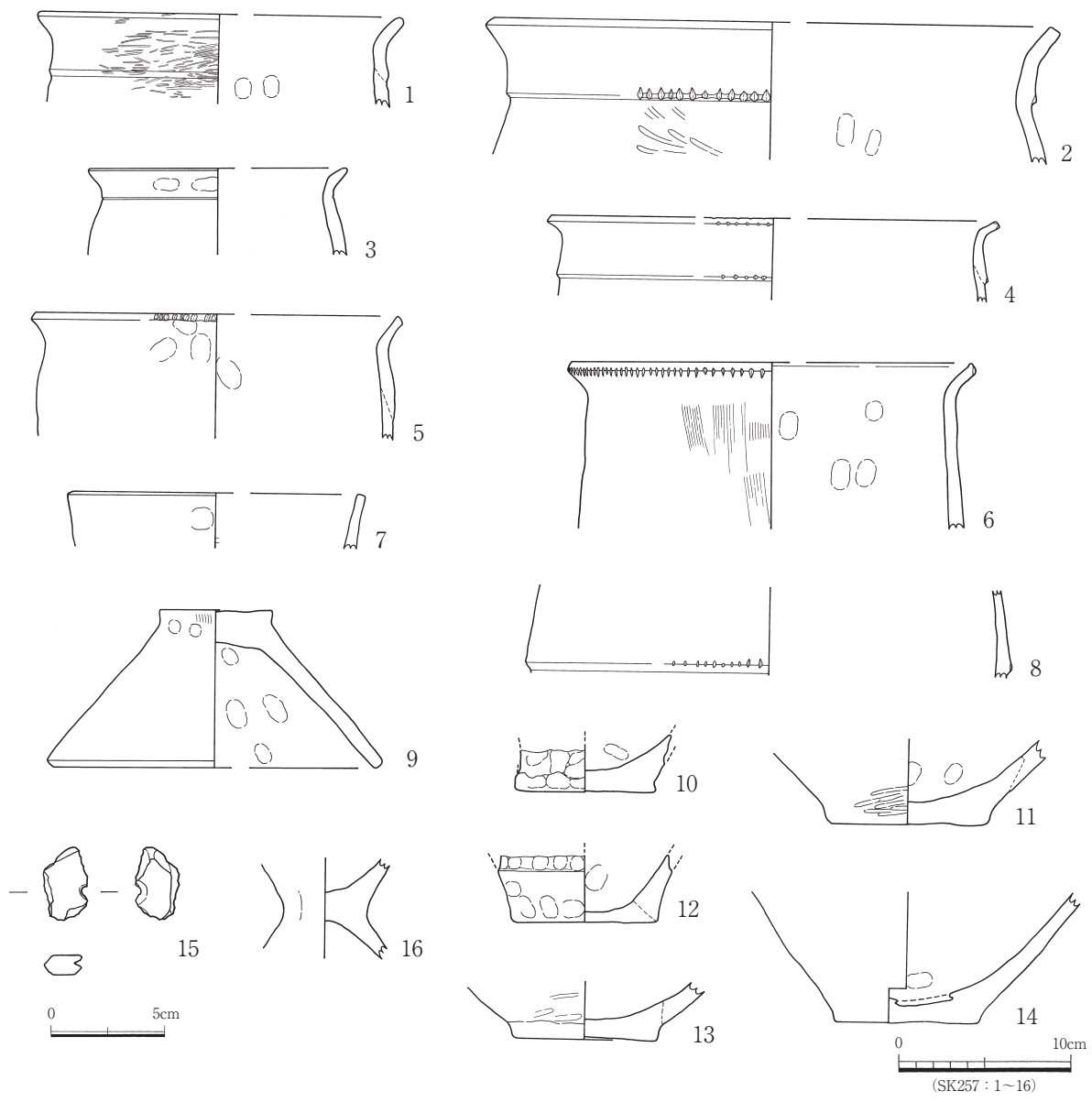
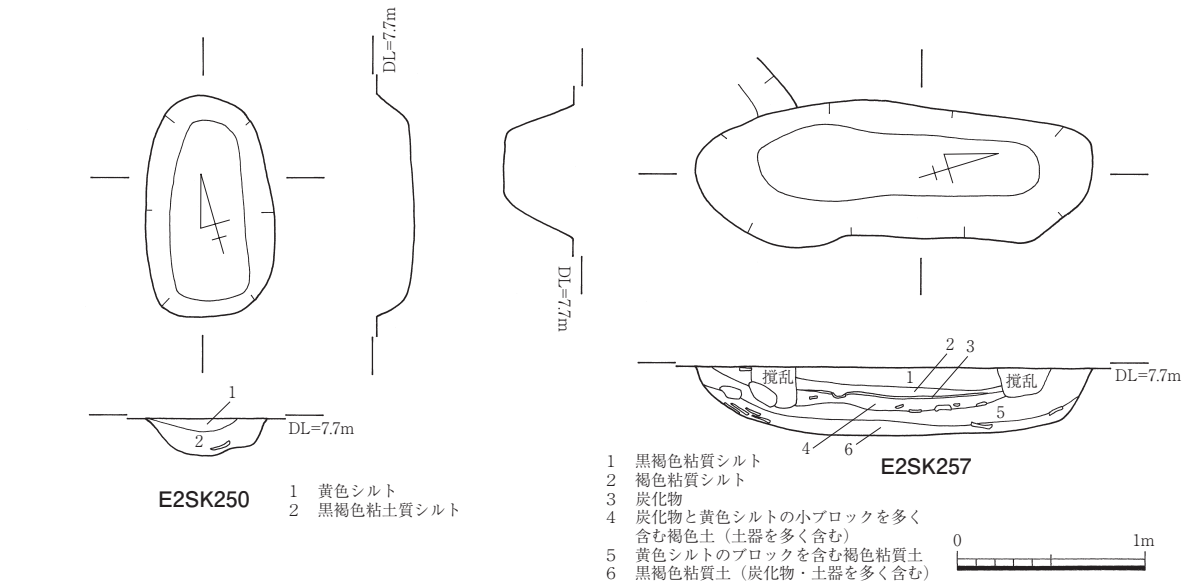
**規模**；?×0.7m **深さ** 0.3m **断面形態**；箱形

**埋土**；1層暗褐色粘土質シルト、2層暗褐色砂、3層褐色粘土質シルト、4層黄色シルトに炭化物を含む暗褐色粘土、5層灰褐色粘土

**付属遺構**；— **機能**；—

**出土遺物**；弥生土器(壺、甕)

**所見**；調査区中央に位置する。近世土坑SK261に大きく切られている。遺物は主に5層から出土しているが、図示し得たのは壺底部(13・14)、甕(12)である。



E2-11 図 E2SK250・257

**E2SK262**(E2-13・14 図)

**時期**；弥生I-2 **形状**；隅丸長方形 **主軸方向**；N-18°-E

**規模**；1.48×0.87m **深さ** 0.46m **断面形態**；箱形

**埋土**；1層褐色シルト、2層黄色シルト、3層褐色シルトに炭化物を多く含む、4層明褐色シルト、5層褐色シルト、6層暗褐色シルト、7層黒褐色シルト

**付属遺構**；— **機能**；—

**出土遺物**；弥生土器(壺、甕、蓋)、石器(叩石)

**所見**；調査区中央西寄りに位置する。壁の立ち上がりが一部オーバーハングしている。4・5層から甕を中心にまとまった遺物が出土しており壺(1・2・12)、甕(3~10・13・14)、叩石(15~17)を図示し得た。11は器形を断定できないが壺の擬口縁となる可能性がある。図示できなかったものも含めて口縁部片から組成を見ると壺5点、甕14点、蓋1点である。甕は4点(3・4・6・7)に有段部が認められ、うち2点(3・4)は段部に刻目が見られる。口唇刻目は大半が下半に施され、6は上下端に施されている。叩石は全て砂岩河原石である。

**E2SK266**(E2-14 図)

**時期**；弥生I-2 **形状**；楕円形 **主軸方向**；N-47°-E

**規模**；?×1.0m **深さ** 0.2m **断面形態**；皿状

**埋土**；黒褐色シルト

**付属遺構**；— **機能**；—

**出土遺物**；弥生土器(壺、甕、蓋)

**所見**；調査区北部に位置する。弥生I-3期の土坑SK228に切られている。遺物は僅少で壺(1)、甕(3)、蓋(2)を図示した。

**E2SK274**(E2-15 図)

**時期**；弥生I-3 **形状**；長方形 **主軸方向**；N-20°-E

**規模**；1.2×0.68m **深さ** 0.1m **断面形態**；逆台形

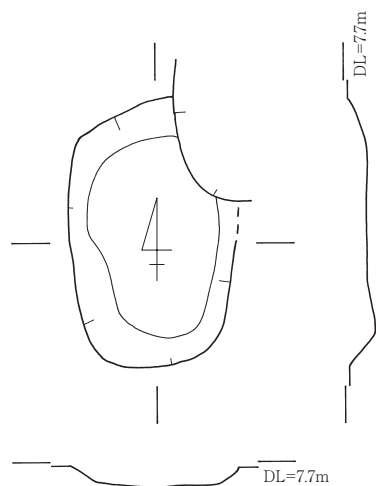
**埋土**；黒褐色粘土質シルト

**付属遺構**；— **機能**；—

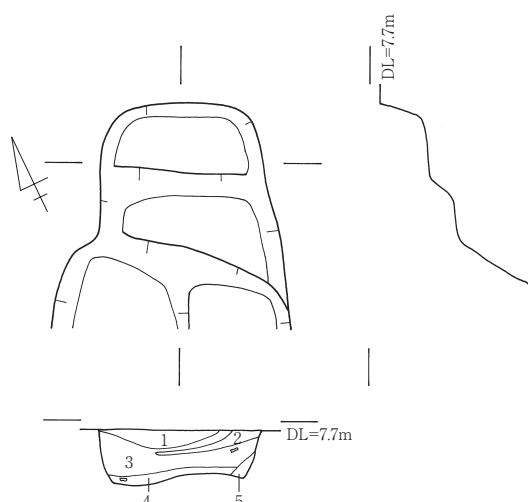
**出土遺物**；弥生土器(壺、甕、鉢、蓋)

**所見**；調査区南寄りに位置する。遺物は床面より4~5cm浮いたところから出土している。大型壺胴部(6)、甕(1・2・4)、鉢(3)、蓋(5)を図示し得た。6は削り出し突帯に刻目を施している。



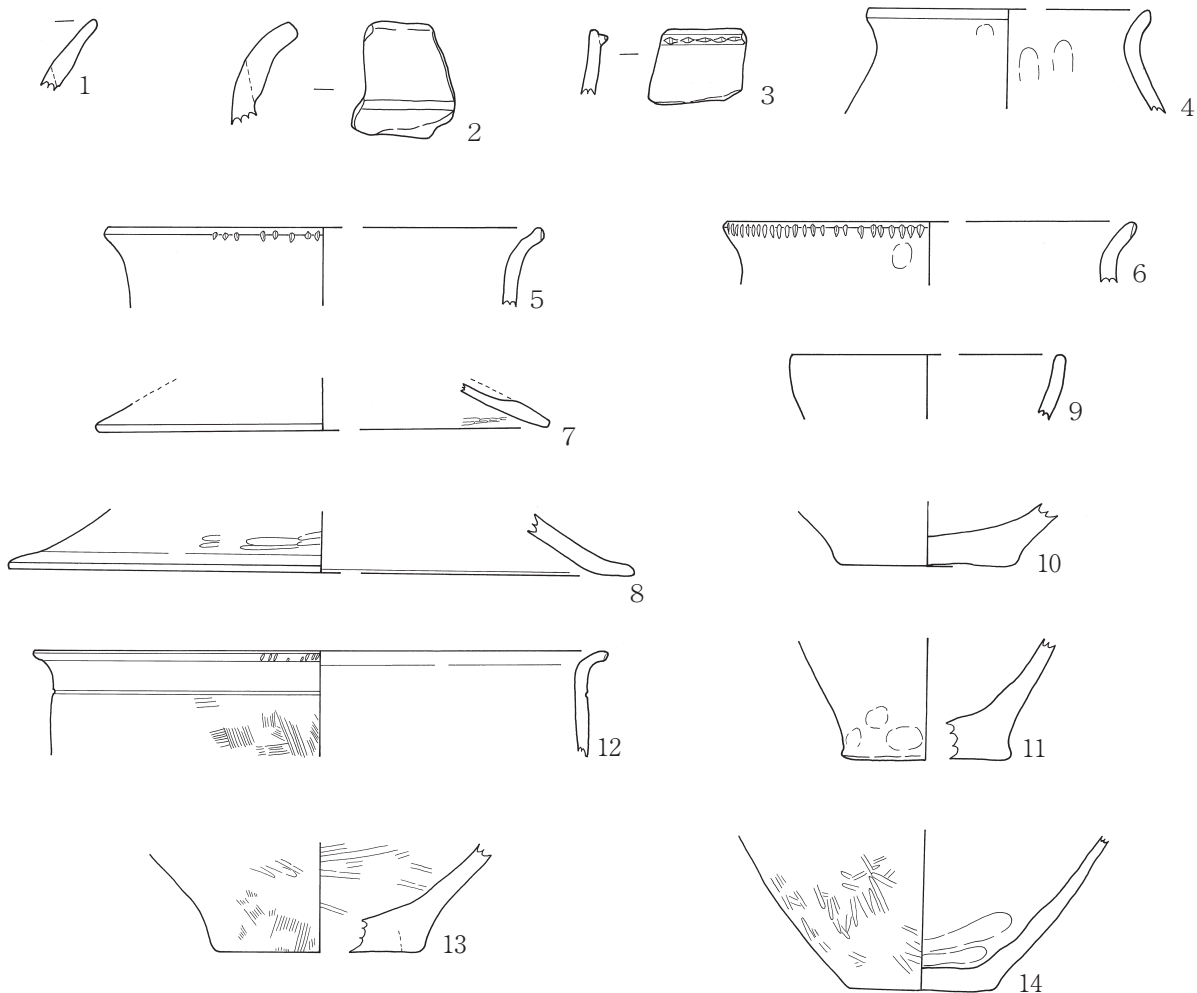


E2SK258



- 1 暗褐色粘土質シルト  
(砂、2-3cm大の礫、炭化物を含む)
- 2 暗褐色砂
- 3 褐色粘土質シルト
- 4 黄色シルト・炭化物を含む暗褐色  
粘質土 (土器を多く含む)
- 5 灰褐色粘質土

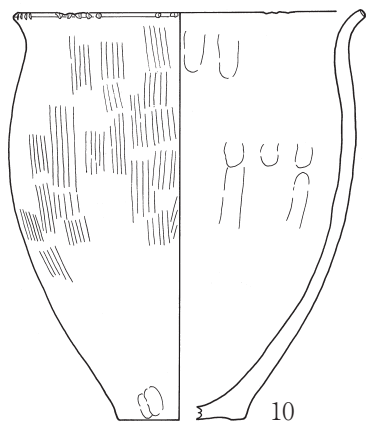
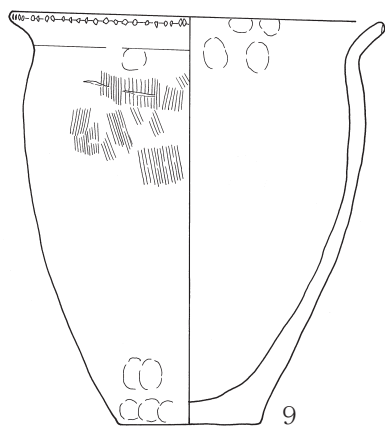
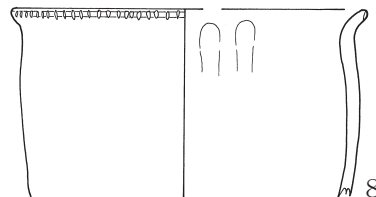
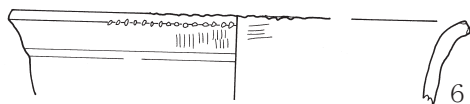
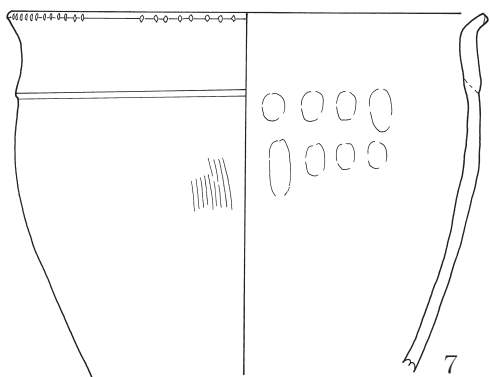
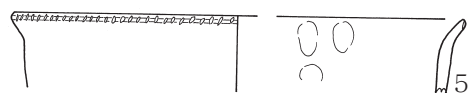
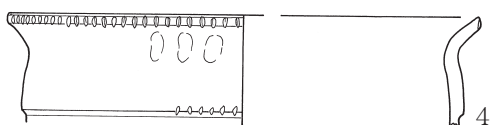
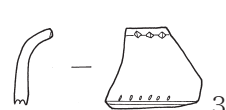
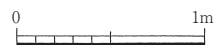
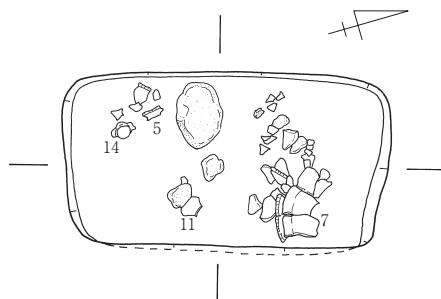
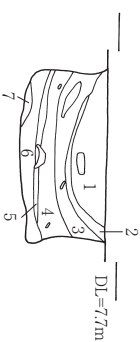
E2SK260



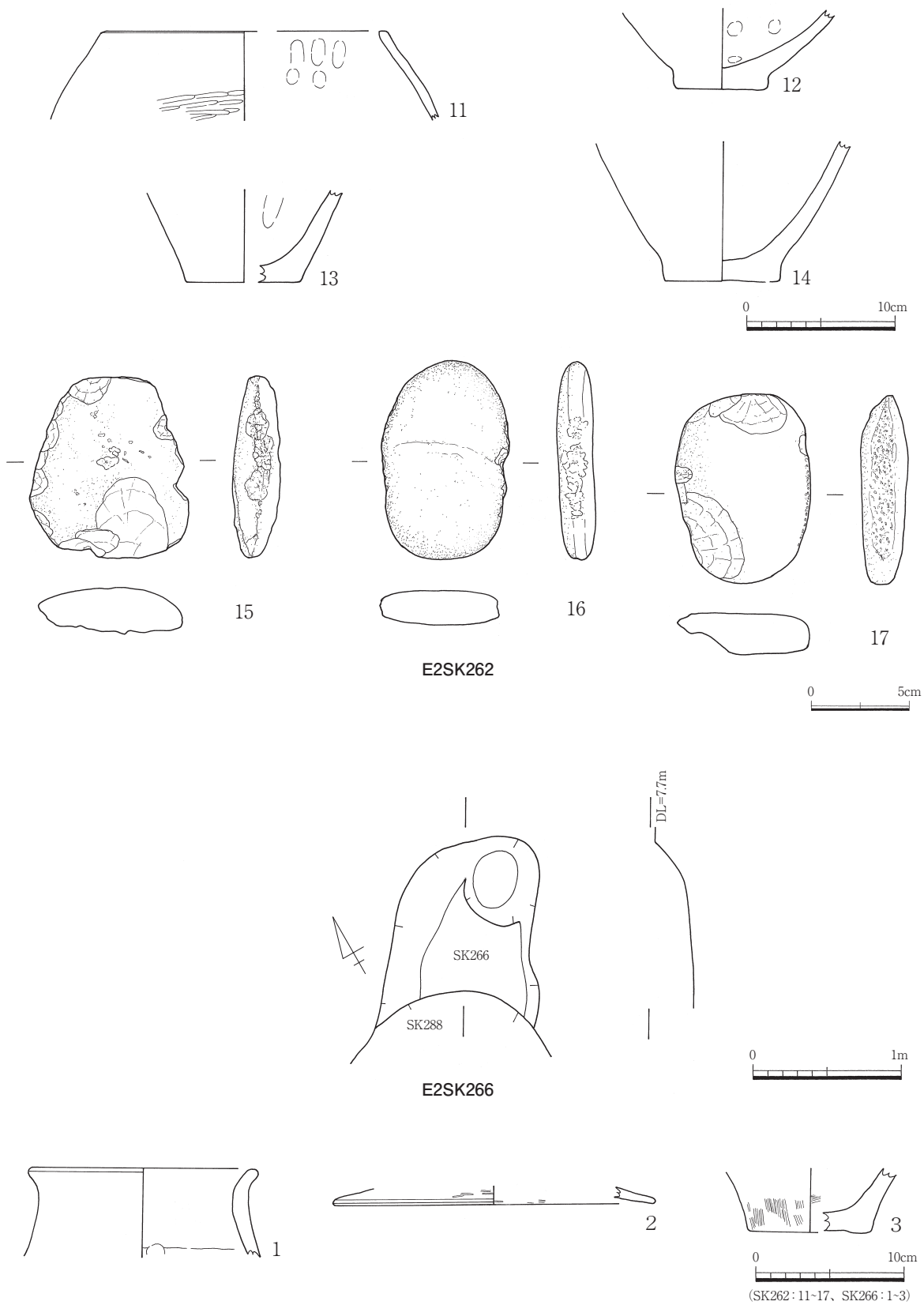
0 10cm  
(SK258: 1-11, SK260: 12-14)

E2-12 図 E2SK258・260

- 1 褐色シルト
- 2 黄色シルト
- 3 褐色シルト (炭化物を少量含む)
- 4 明褐色シルト (土器を多く含む)
- 5 褐色シルト (土器を多く含む)
- 6 褐色シルト
- 7 黒褐色粘土質シルト



E2-13 図 E2SK262(1)



E2-14 図 E2SK262(2)・266

E2SK275 (E2-15~19 図)

時期；弥生I-3 形状；楕円形 主軸方向；N-76°-E

規模；2.16×1.43m 深さ 0.3m 断面形態；逆台形

埋土；1層暗褐色シルト、2層褐色シルト、3層黄色シルト、4層褐色シルト、5層黄褐色シルト

付属遺構；— 機能；—

出土遺物；弥生土器(壺、甕、鉢、蓋)、石器(磨製石鏃、磨製石斧、叩石)

所見；調査区中央部に位置する。埋土2・3層中から多量の遺物が出土している。土器は壺(1~8)、甕(9~29)、鉢(30~35)、蓋(36・37)を図示した。壺は段部を持つものは見られずへら描沈線や扁平な突帯を貼付するもの(4)が見られる。4は胴部外面に区画沈線を設け、重弧文を巡らしている。口縁や突帯に文様を施し外面全体を赤彩した著しく加飾された壺である。甕は段部を有するものではなく、上胴部にへら描沈線や沈線間刺突を加えたもの(16・18・23・27)が見られる。口唇刻目は全面を刻むものが圧倒的に多い。図示できなかったものも含めて口縁部片から組成を見ると壺6点、甕36点、鉢6点、蓋2点である。石器は39・40が磨製石鏃である。39は完形品であるが関は明確でなく刃部から茎部へは非対称に移行している。38も磨製石鏃の欠損品の可能性がある。石材はともに頁岩である。磨製石斧(41)は結晶片岩製、円基式である。42~44は叩石で砂岩、後2者は打割されている。

E2SK277 (E2-20 図)

時期；弥生I 形状；長方形 主軸方向；N-13°-E

規模；1.6×1.0m 深さ 0.2m 断面形態；箱形

埋土；暗褐色粘土質シルト

付属遺構；— 機能；—

出土遺物；弥生土器(壺、甕、蓋)

所見；調査区南端に位置する。遺物は細片が多く甕(1・2)、蓋(3)を図示し得たのみである。

E2SK279 (E2-20 図)

時期；弥生I-3 形状；長方形 主軸方向；N-75°-W

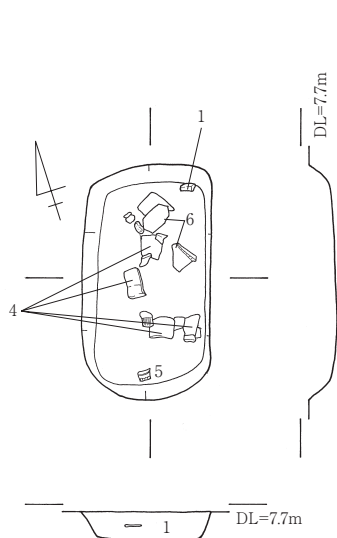
規模；1.6×1.1m 深さ 0.2m 断面形態；箱形

埋土；1層黄褐色シルト、2層褐色シルト、3層黒褐色粘土質シルト

付属遺構；— 機能；—

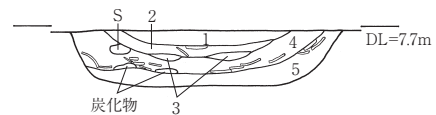
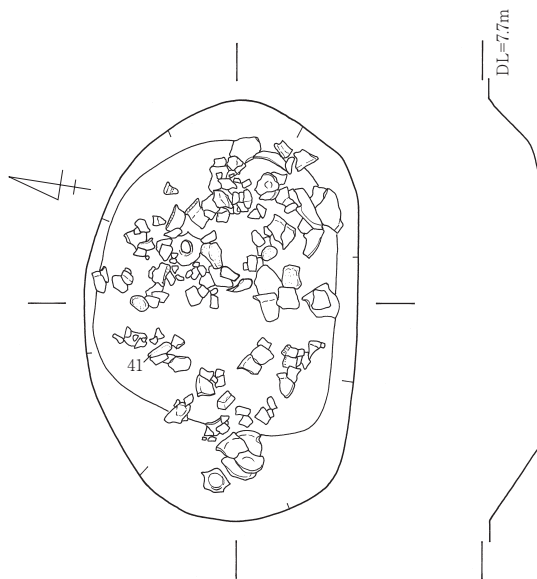
出土遺物；弥生土器(甕)

所見；調査区南端に位置する。遺物は細片が多く甕(4~7)を図示し得たのみである。



1 黒褐色粘土質シルト

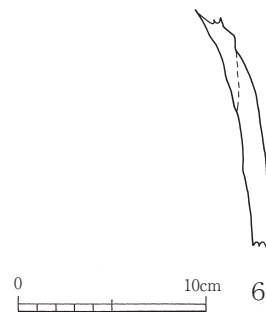
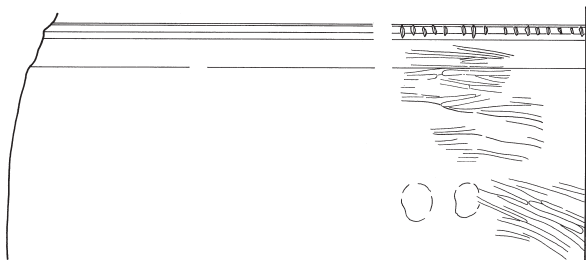
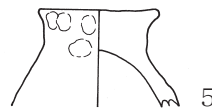
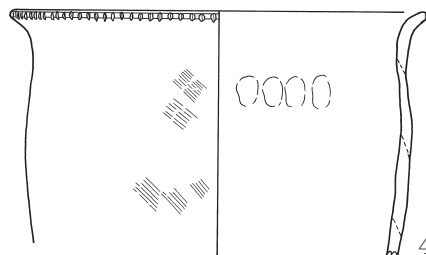
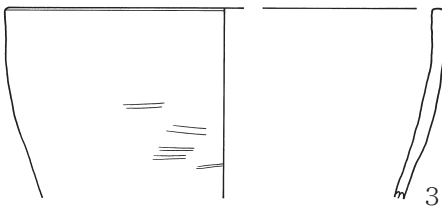
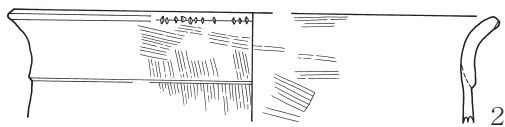
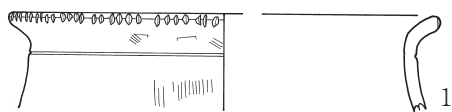
E2SK274



- 1 暗褐色シルト (黄色シルトのブロック、炭化物を含む)
- 2 褐色シルト (土器を多く含む)
- 3 黄色シルト
- 4 褐色シルト (土器・炭化物を多く含む)
- 5 黄褐色シルト

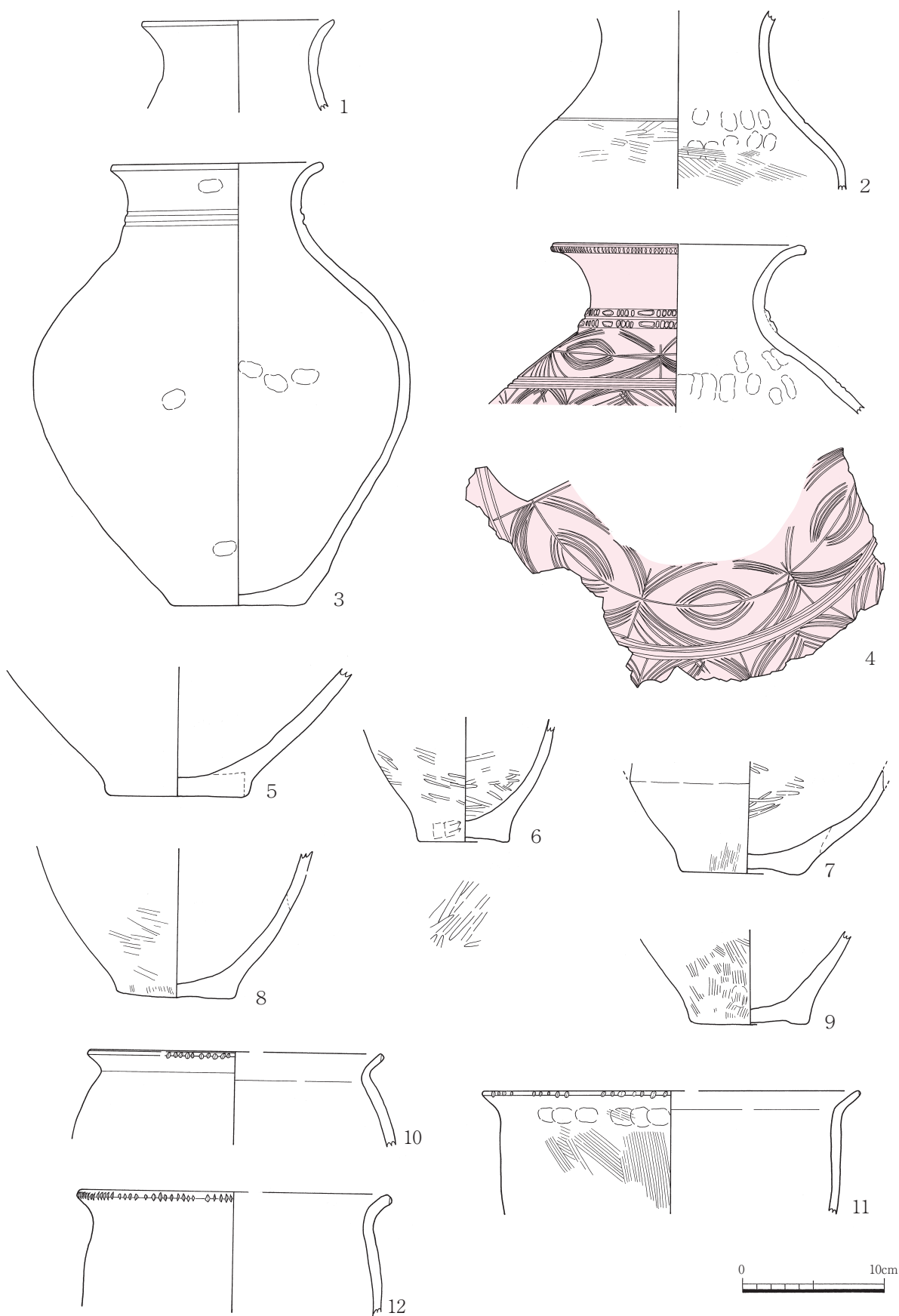


E2SK275

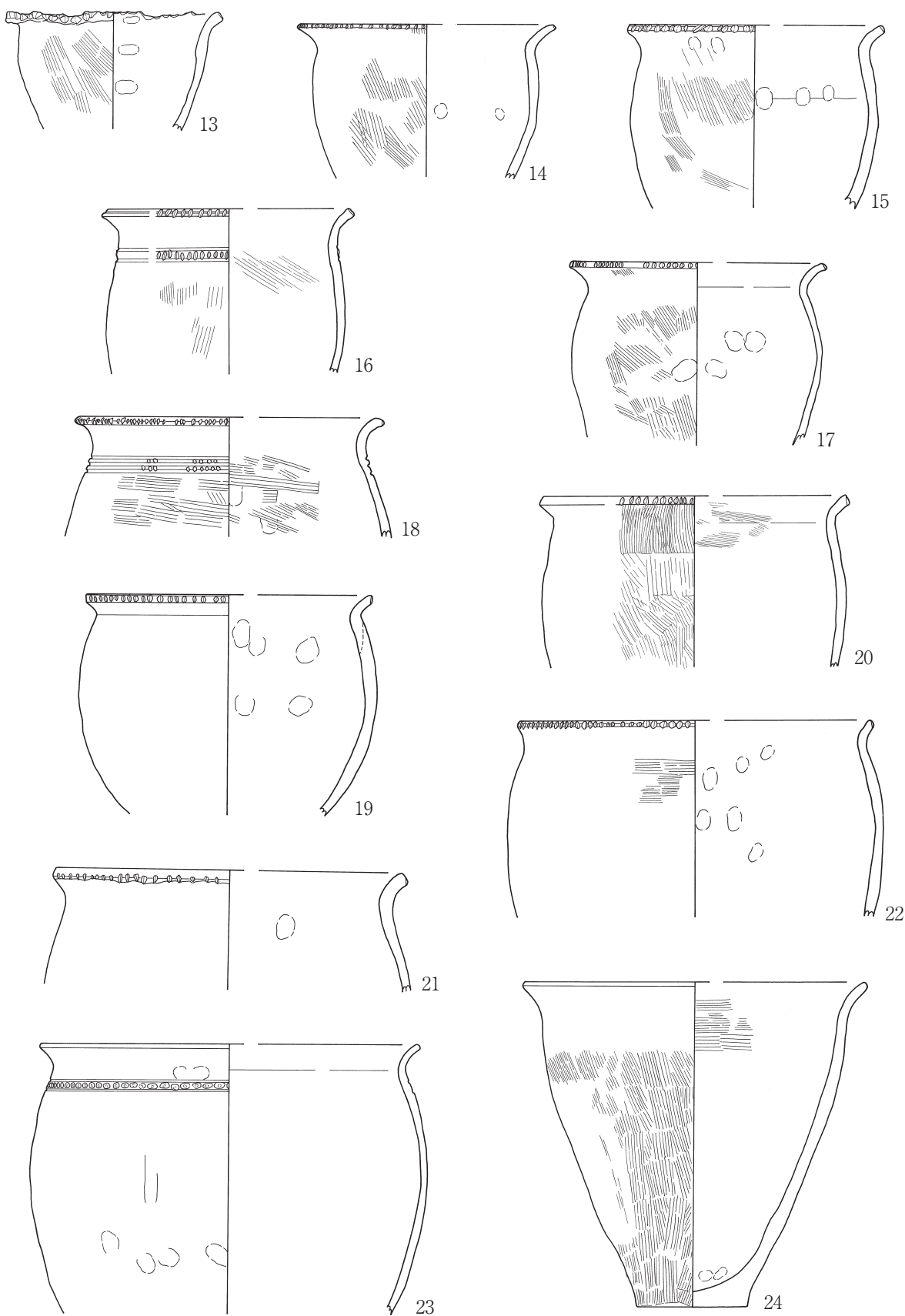


(SK274 : 1-6)

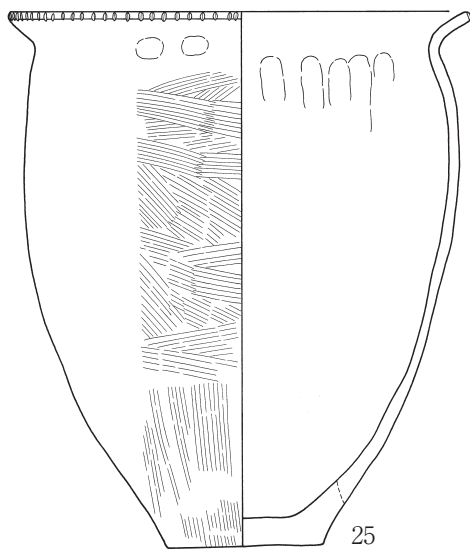
E2-15 図 E2SK274・275(1)



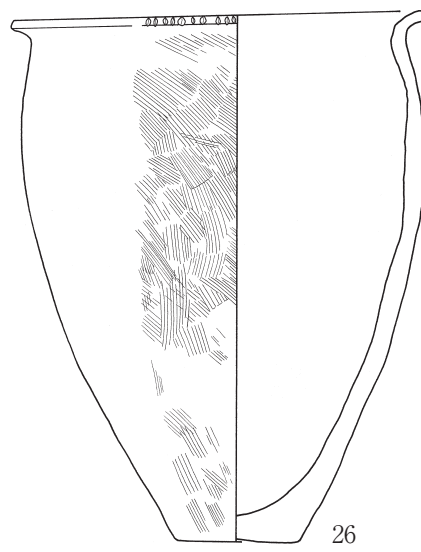
E2-16 图 E2SK275(2)



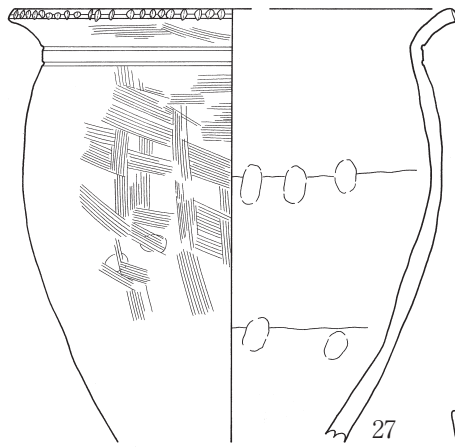
E2-17 図 E2SK275(3)



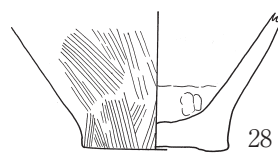
25



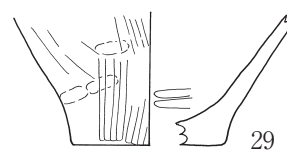
26



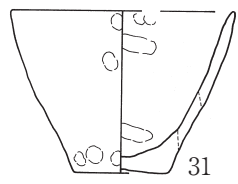
27



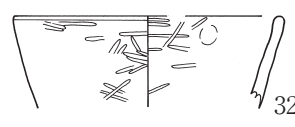
28



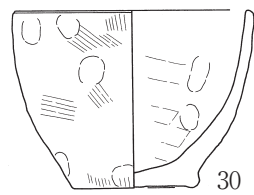
29



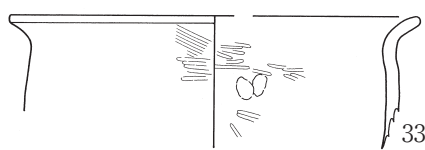
31



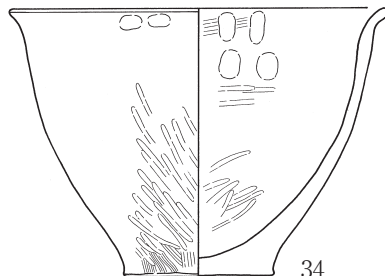
32



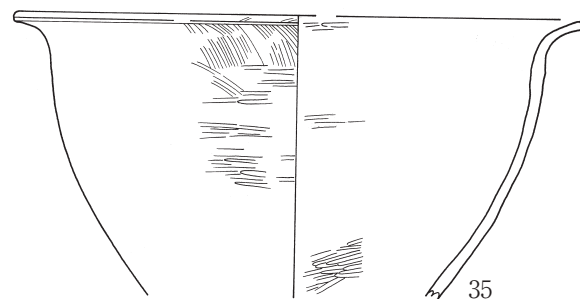
30



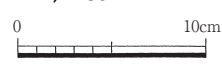
33



34

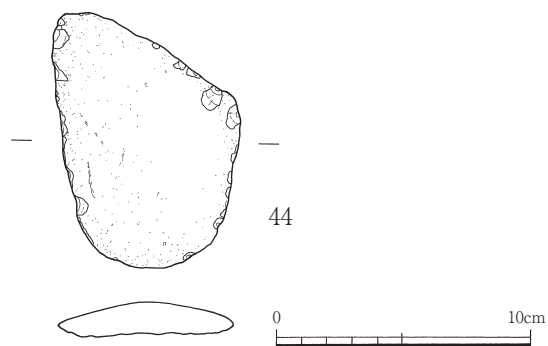
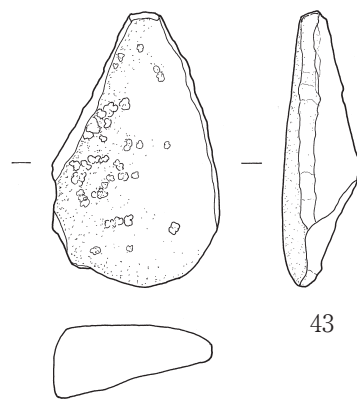
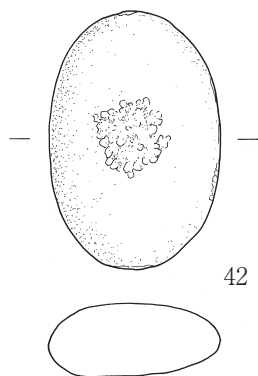
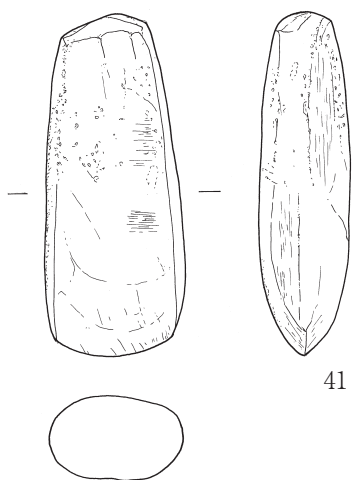
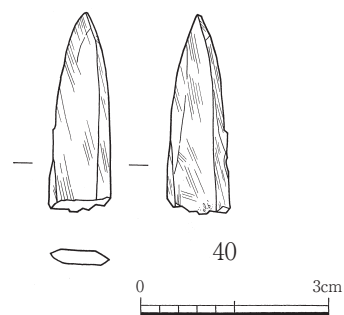
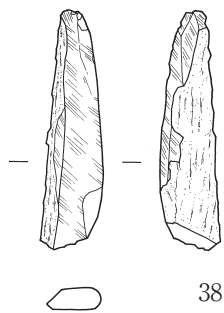
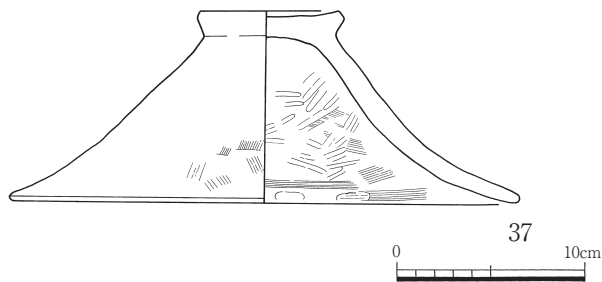
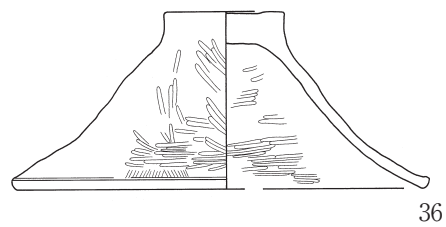


35

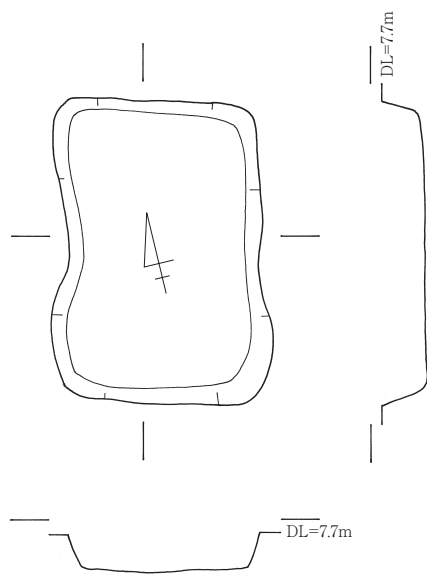


E2-18 图 E2SK275(4)

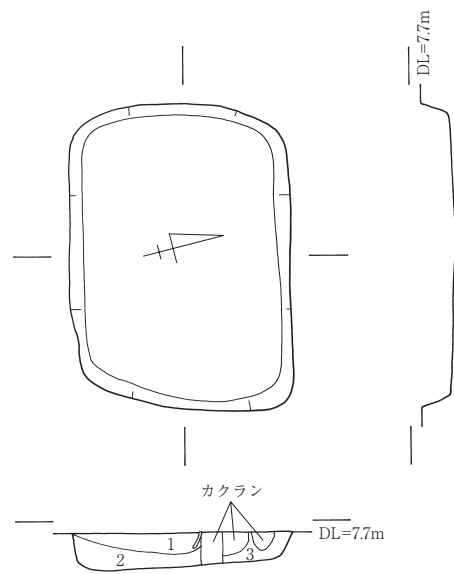




E2-19 図 E2SK275(5)



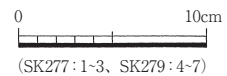
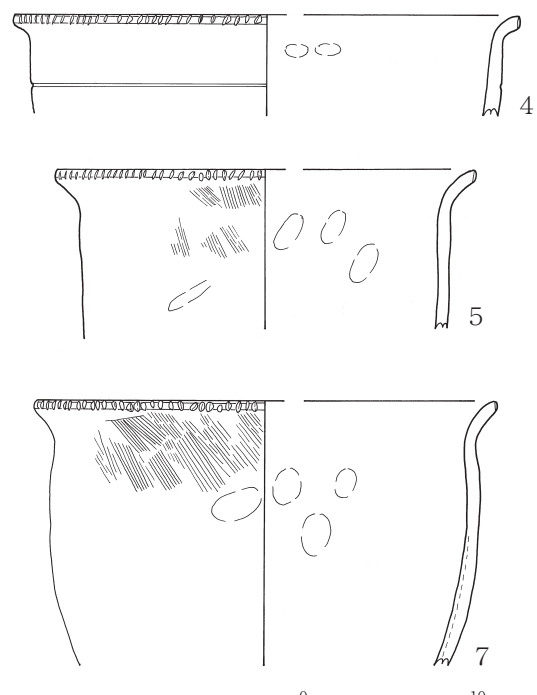
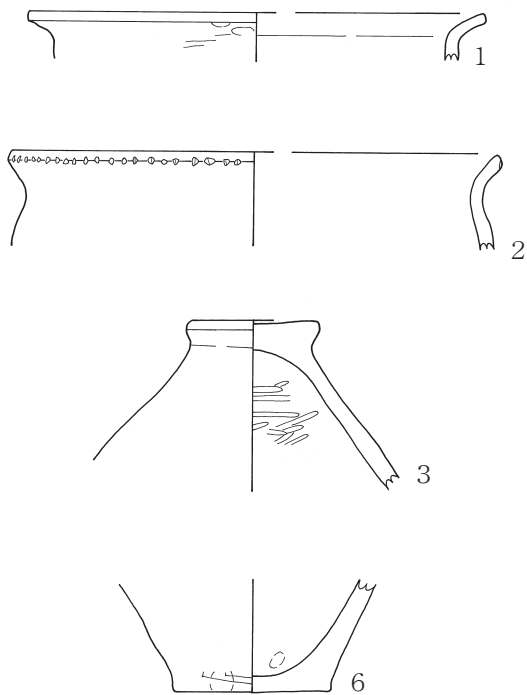
E2SK277



- 1 黄褐色シルト
- 2 褐色シルト
- 3 黒褐色粘土質シルト



E2SK279



(SK277: 1-3, SK279: 4-7)

E2-20 図 E2SK277・279

## E2SK280 (E2-21 図)

時期；弥生I-5 形状；楕円形 主軸方向；N-8°-E

規模；1.4×0.94m 深さ 0.24m 断面形態；逆台形

埋土；暗褐色粘土質シルト

付属遺構；— 機能；—

出土遺物；弥生土器(壺、甕)、石器(石包丁)

所見；調査区南端に位置する。床面は一部段状をなす。遺物は細片が多く壺(1・3)、甕(2・4・5)を図示し得たのみである。2は接合部で剥離した擬口縁である。磨製石包丁(6)は片刃、石材は千枚岩である。

## E2SK281 (E2-21 図)

時期；弥生I 形状；楕円形 主軸方向；N-40°-W

規模；2.5×0.76m 深さ 0.1~0.15m 断面形態；箱形

埋土；黒褐色粘土質シルト

付属遺構；— 機能；—

出土遺物；弥生土器細片

所見；調査区南端に位置する。床面は南半分が5cm程高くなっている。遺物は細片が多く図示できるものはない。

## E2SK282 (E2-21 図)

時期；弥生Ⅲ 形状；長楕円形 主軸方向；N-29°-E

規模；2.1×0.9m 深さ 0.25~0.4m 断面形態；箱形

埋土；黒褐色粘土質シルト

付属遺構；— 機能；—

出土遺物；弥生土器(壺、甕)、擬朝鮮系無文土器

所見；調査区南端に位置する。遺物は細片が多く壺(8・11・12)、甕(9・10)、擬朝鮮系無文土器(7)を図示し得たのみである。9と10は南四国型甕である。

## E2SK283 (E2-22 図)

時期；弥生I-3 形状；長楕円形 主軸方向；N-7°-W

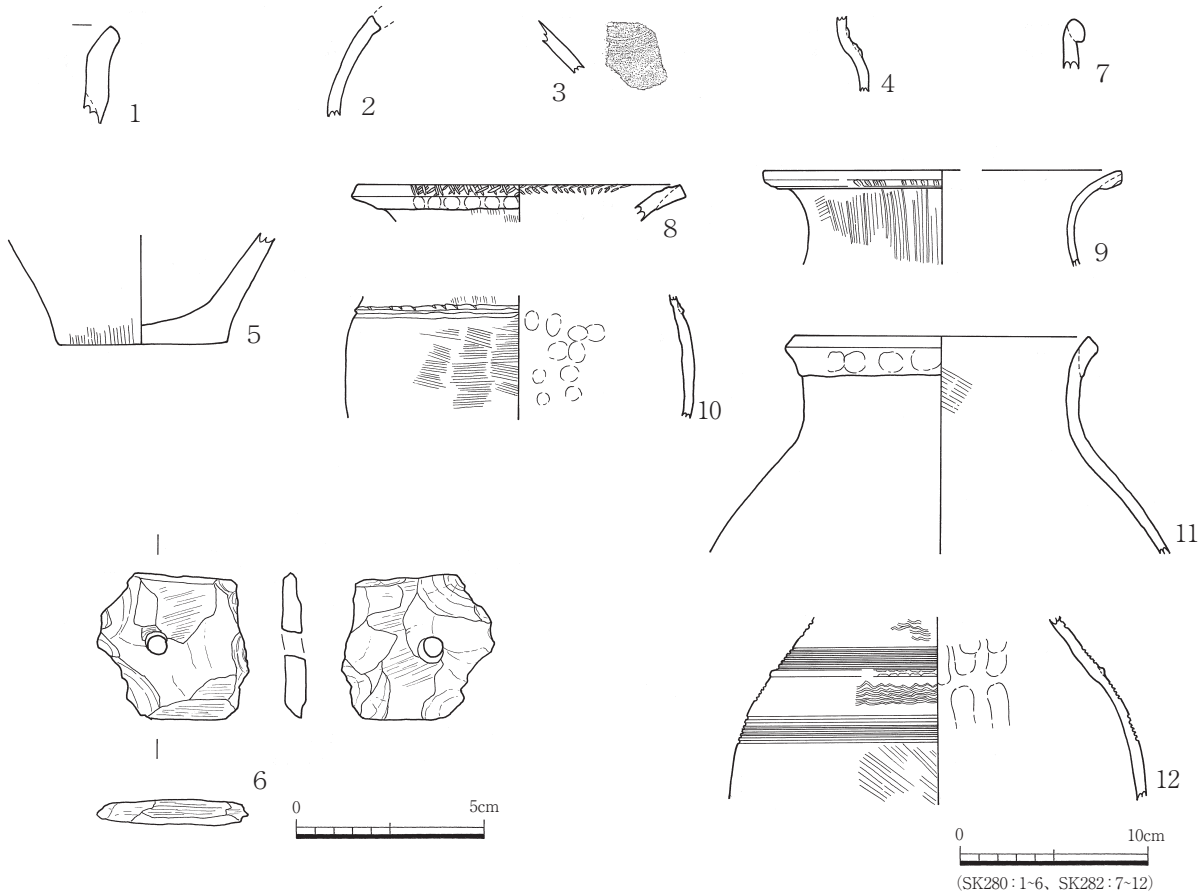
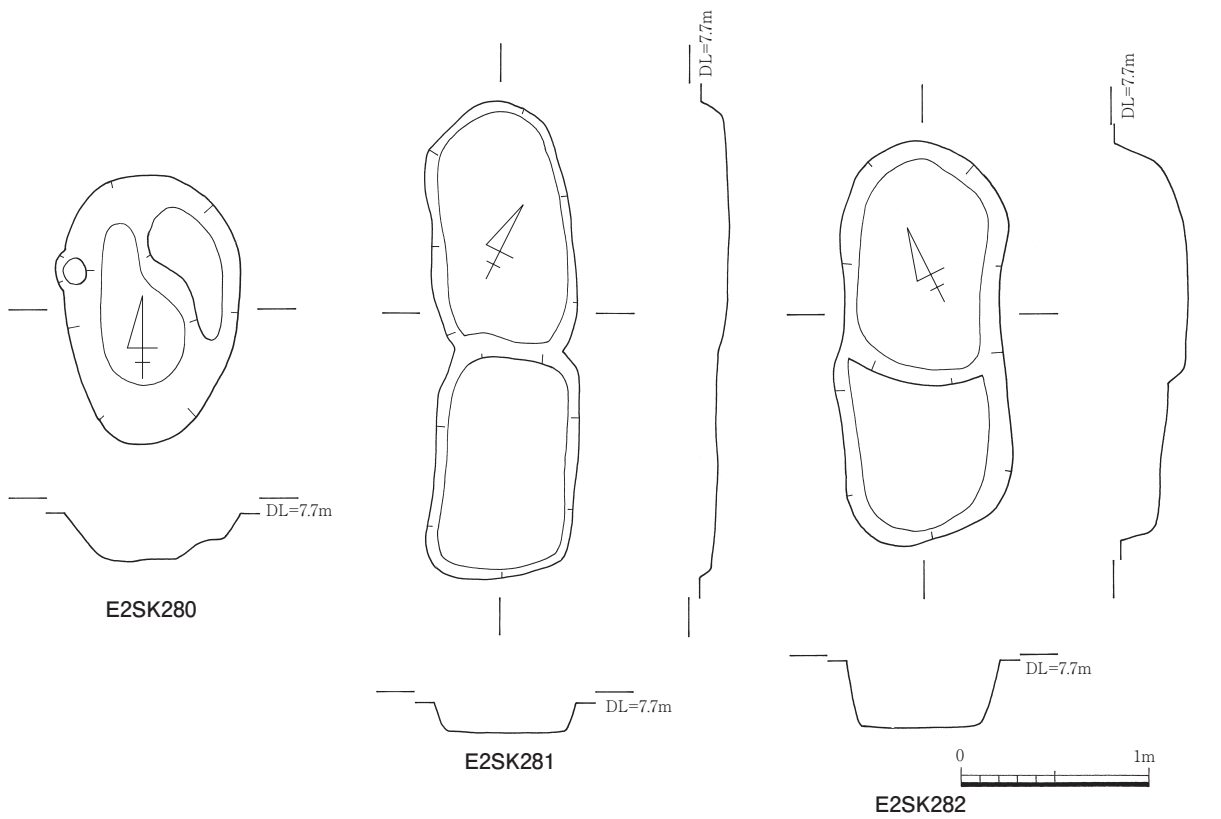
規模；1.9×0.8m 深さ；0.22m 断面形態；皿状

埋土；黒褐色粘土質シルト

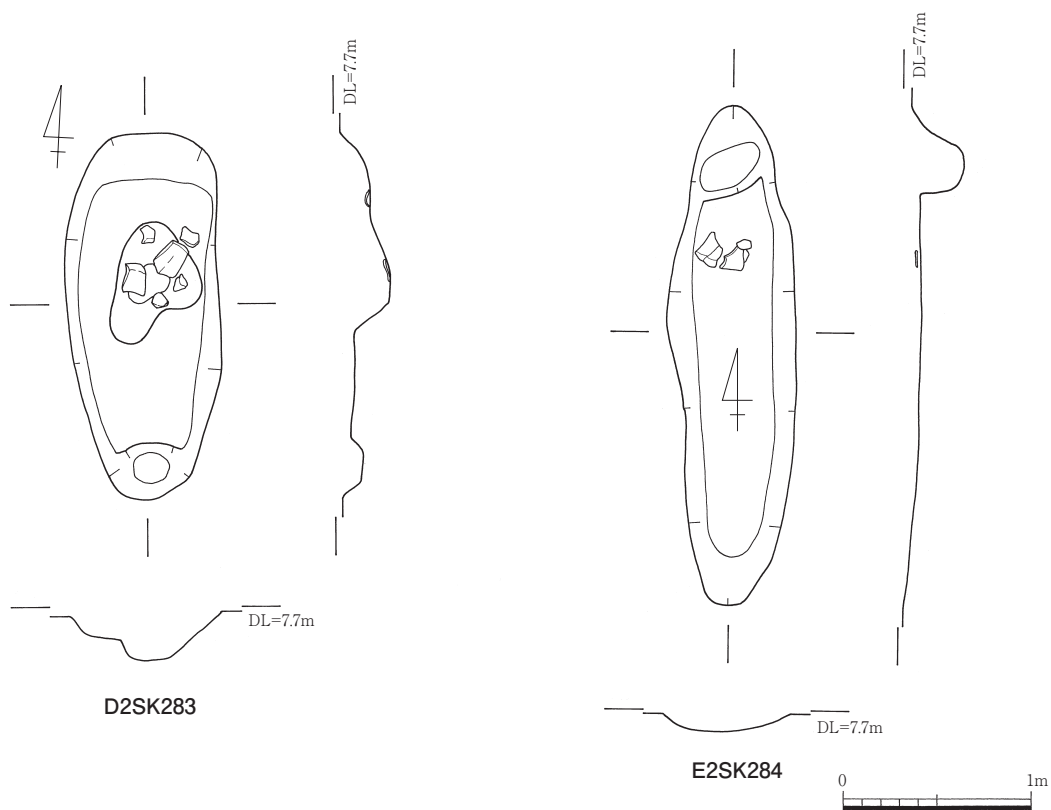
付属遺構；— 機能；—

出土遺物；弥生土器(壺、甕)、石器(扁平片刃石斧)

所見；調査区南端に位置する。床面北寄りが高く窪んでいる。土器は壺(1)、甕(3~6)を図示し得た。甕(3・4)は床面出土である。扁平片刃石斧(7)は破損後に側縁を調整加工している。ノミとして再利用したものであろうか。頁岩製である。

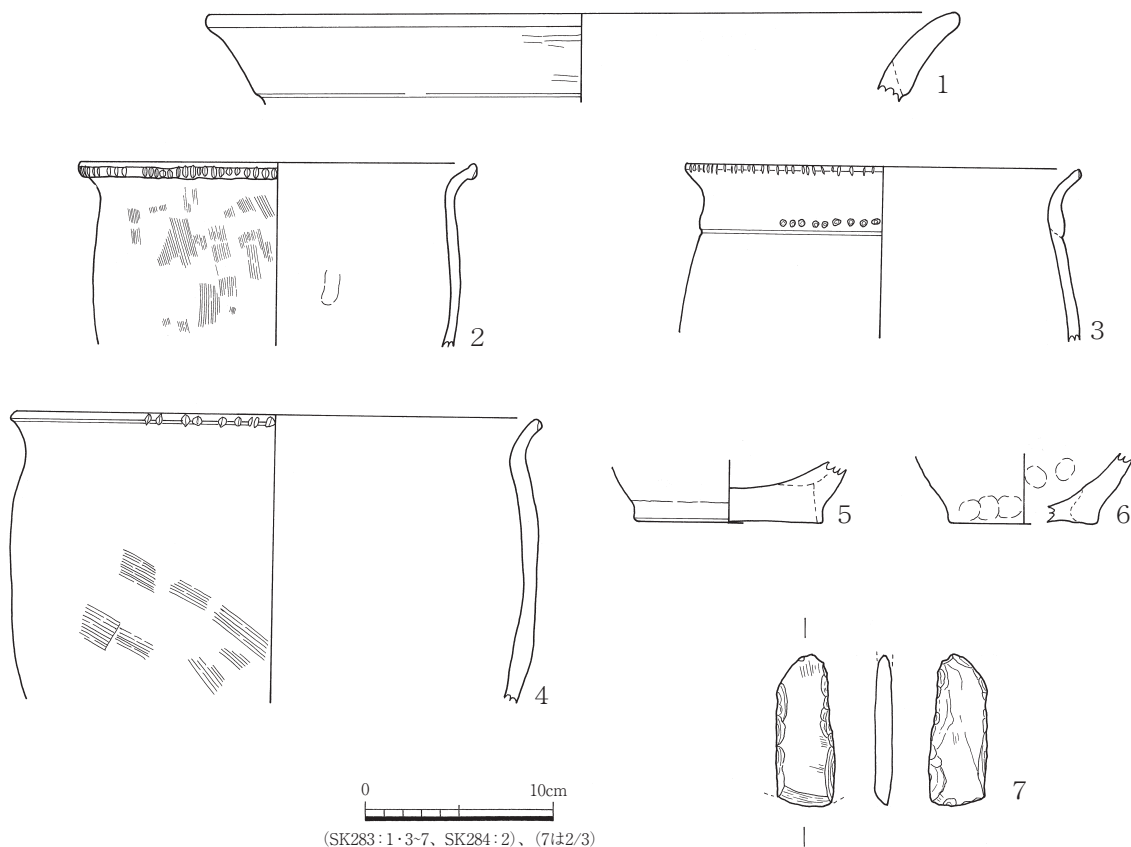


E2-21 図 E2SK280~282



D2SK283

E2SK284



(SK283:1・3-7, SK284:2)、(7I±2/3)

E2-22 図 E2SK283・284

E2SK284 (E2-22 図)

時期；弥生I-2 形状；溝状 主軸方向；N-4°-E

規模；2.6×0.66m 深さ 0.08m 断面形態；皿状

埋土；黒褐色シルト

付属遺構；— 機能；—

出土遺物；弥生土器(甕)

所見；調査区南端に位置する。北端部に落込みがある。床面より甕(2)が出土している。土器下半を接合し得なかったが、一個体分と考えられる。

E2SK285 (E2-23 図)

時期；弥生I 形状；楕円形 主軸方向；N-46°-W

規模；1.24×0.86m 深さ 0.26m 断面形態；舟底~逆台形

埋土；1層褐色粘土質シルト、2層褐色粘土質シルトに黄色シルトをブロック状に含む

付属遺構；— 機能；—

出土遺物；弥生土器細片

所見；調査区南部に位置する。遺物は細片が多く図示できたのは蓋(1)のみである。

E2SK286 (E2-23 図)

時期；弥生I-2~3 形状；不整形 主軸方向；N-27°-E

規模；1.8×1.0m 深さ 0.3m 断面形態；箱形

埋土；1層暗褐色粘土、2層暗褐色粘土に多量の炭化物を含む、3層黒褐色粘土

付属遺構；— 機能；—

出土遺物；弥生土器(甕、蓋)

所見；調査区南部に位置する。遺物は少量で、甕(2)と蓋(3)を図示した。

E2SK287 (E2-23・24 図)

時期；弥生I-2 形状；長方形 主軸方向；N-55°-W

規模；2.26×?m 深さ 0.4m 断面形態；箱形

埋土；1層褐色粘土質シルト、2層黄褐色粘土質シルト、3層灰色砂、4層灰褐色粘土質シルト、5層褐色粘土質シルト

付属遺構；— 機能；—

出土遺物；弥生土器(壺、甕、鉢、蓋)

所見；調査区南部に位置し、SD206(環濠)に切られている。2層から多くの土器が出土している。壺(4~6)、甕(7~9)、鉢(10・11)、蓋(12)を図示した。図示できなかったものも含めて口縁部片から組成を見ると壺4点、甕5点、鉢3点、蓋2点である。壺(4)は肥厚した段部を有し、頸部に細い多条の沈線を巡らし、壺(5)は複線山形文を配している。

## E2SK289 (E2-24 図)

時期；弥生I-5 形状；長楕円形 主軸方向；N-29°-E

規模；3.2×1.0m 深さ 0.42m 断面形態；U字状

埋土；1層灰褐色粘土、2層暗褐色粘土、3層黄色シルト

付属遺構；— 機能；—

出土遺物；弥生土器(壺、甕)

所見；調査区南部に位置し、SK290を切っている。壺(1・4)と甕(2・3)を図示し得た。壺(1)はSK290からの混入と考えられる。甕(2・3)は南四国型甕に属する。

## E2SK290 (E2-24 図)

時期；弥生I-3 形状；隅丸長方形 主軸方向；N-28°-E

規模；1.24×0.96m 深さ 0.2m 断面形態；皿状

埋土；褐色粘土質シルト

付属遺構；— 機能；—

出土遺物；弥生土器(壺、甕、蓋)

所見；I-5期の土坑SK289に切られている。床面の東壁際がテラス状に高くなっている。また2個の小ピットがあるが伴うものであるのかどうか不明である。土器は全て床面出土である。図示した壺(6・7・9)は、本来完全な形で入っていたものと考えられる。出土遺物は一括性の高い壺3個体と蓋(8)として捉えることができる。

## E2SK292 (E2-25・26 図)

時期；弥生I-2 形状；隅丸長方形 主軸方向；N-47°-E

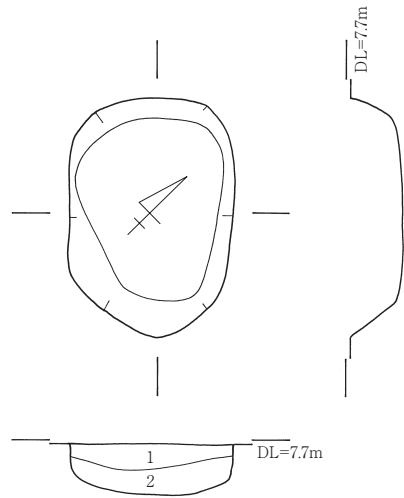
規模；1.6×0.96m 深さ 0.2m 断面形態；皿状

埋土；1層褐色粘土質シルト、2層暗褐色粘土質シルト、3層褐色粘土質シルト、4層暗褐色粘土質シルト

付属遺構；— 機能；—

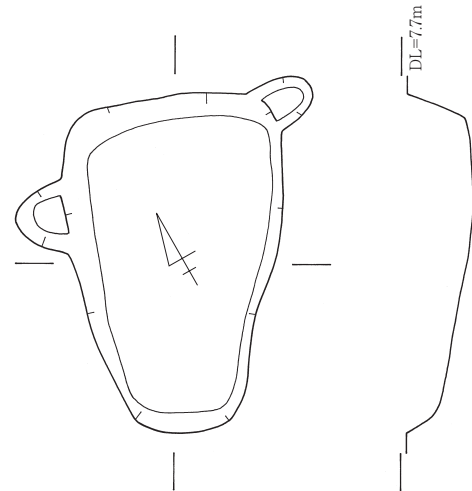
出土遺物；弥生土器(壺、甕、鉢)、石器(柱状片刃石斧)

所見；調査区南部に位置する。遺物は床面にへばり付きで多量に出土している。土器は壺(1・2)、甕(3~11)、鉢(12)、蓋(14)、ミニチュア(13)を図示した。図示できなかったものも含めて土器組成を口縁部片から見ると壺3点、甕17点、鉢3点、蓋1点、ミニチュア1点である。甕6は波状口縁、7は段部、10は底部穿孔が認められる。口唇部刻目は下半~下端刻目と口唇全面刻目とが折衷している。柱状片刃石斧(15)は、刃部の細片である。石材は緑色の結晶片岩である。



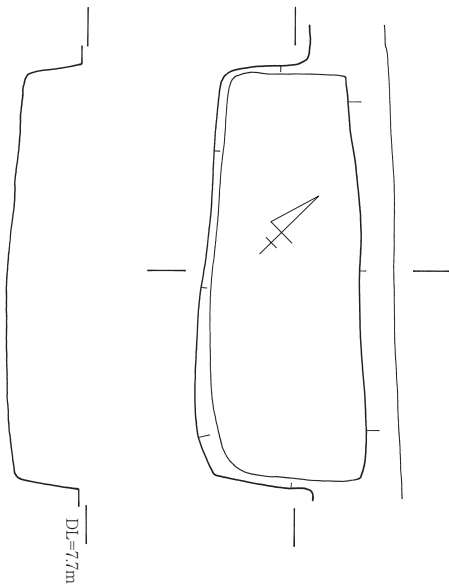
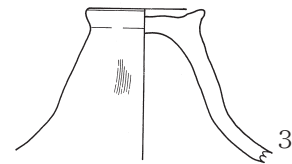
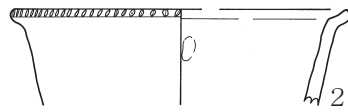
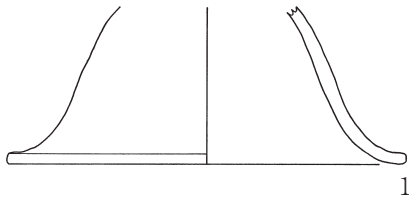
- 1 褐色粘土質シルト
- 2 褐色粘土質シルトに黄色シルトのブロック・炭化物を多く含む

E2SK285



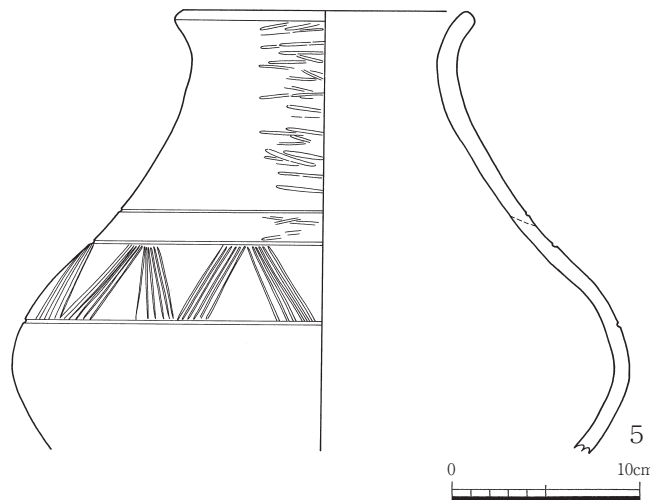
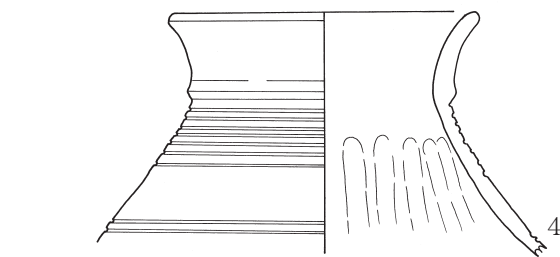
- 1 暗褐色粘土
- 2 暗褐色粘土に多量の炭化物を含む
- 3 黒褐色粘土

E2SK286



- 1 褐色粘土質シルト (炭化物を多く含む)
- 2 黄褐色 (土器・炭化物を多く含む)
- 3 灰色砂
- 4 灰褐色粘土質シルト
- 5 褐色粘土質シルト

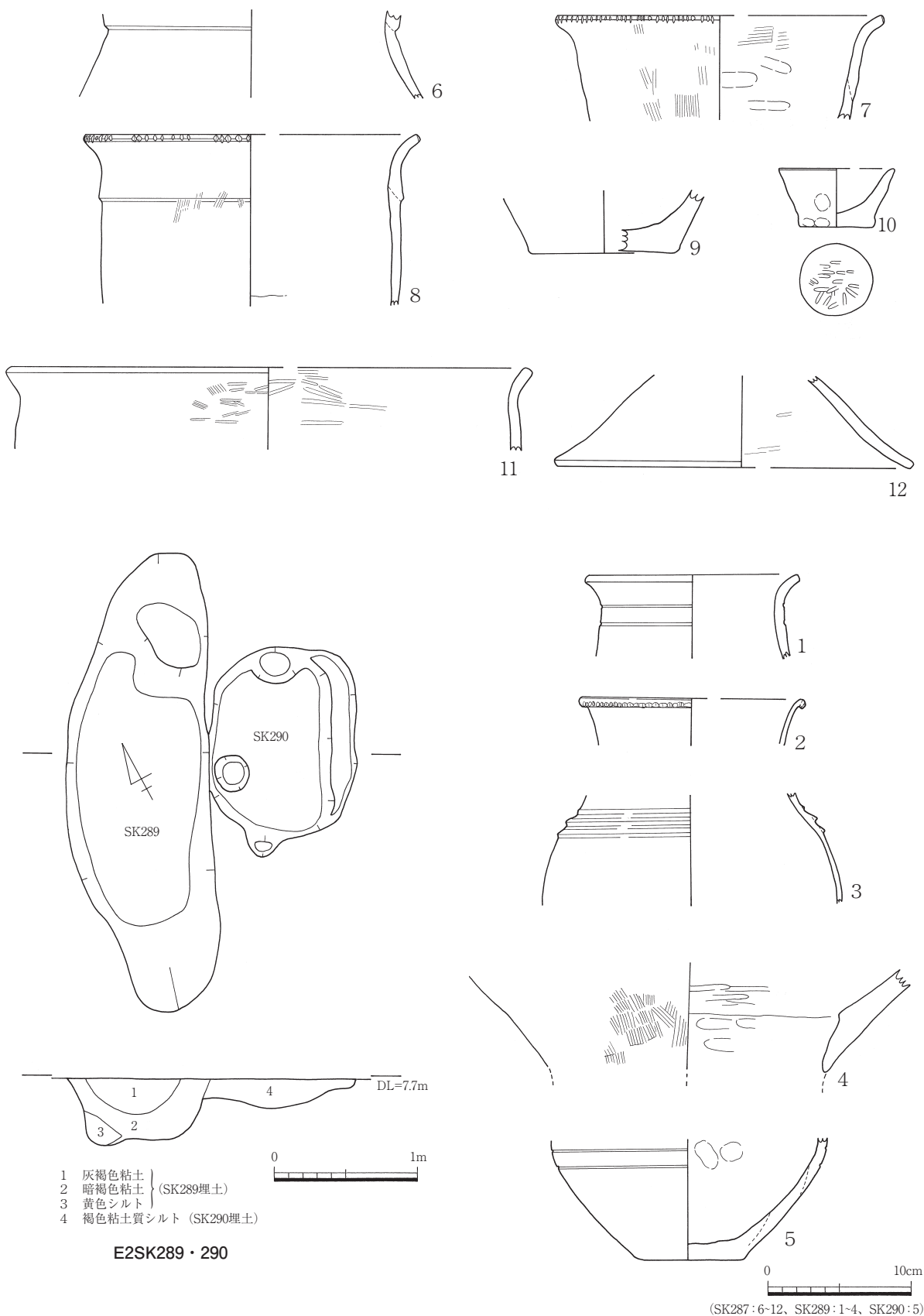
E2SK287



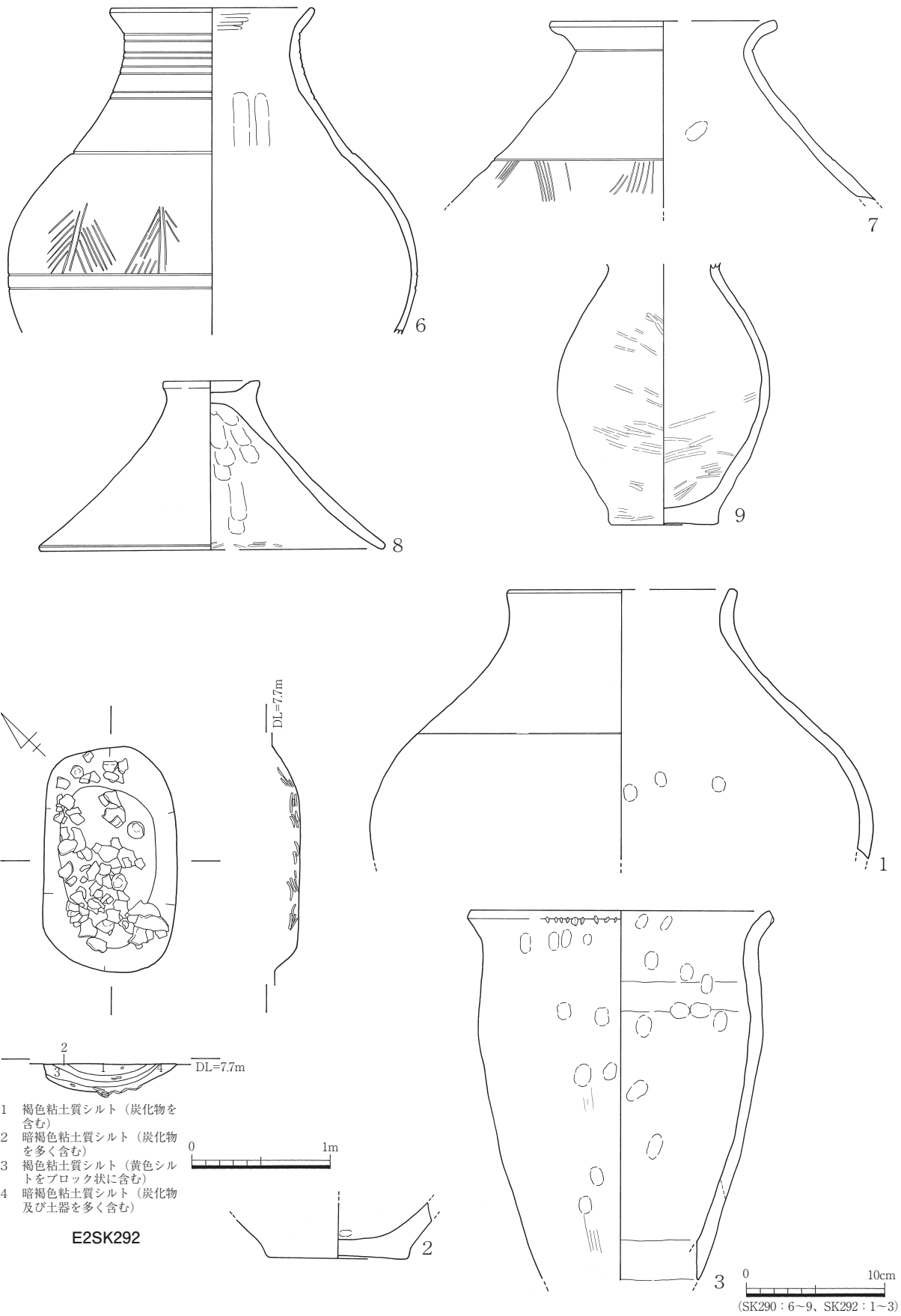
(SK285:1, SK286:2・3, SK287:4・5)

E2-23 図 E2SK285~287(1)

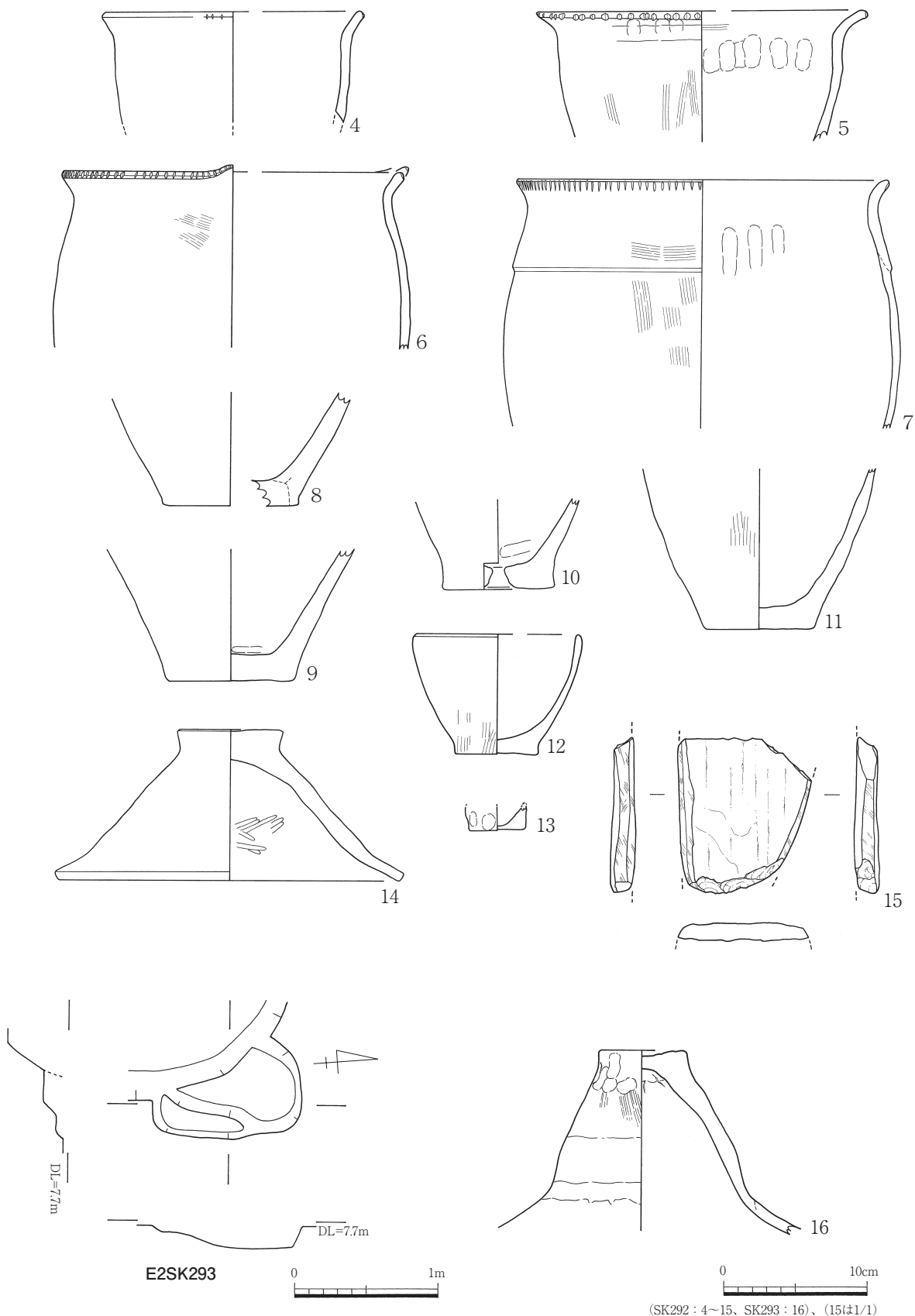




E2-24 図 E2SK287(2)・289・290(1)



E2-25 図 E2SK290(2)・292(1)



E2-26 図 E2SK292(2)・293

**E2SK293**(E2-26 図)

**時期**；弥生I-4 **形状**；隅丸長方形 **主軸方向**；N-11°-E

**規模**；1.06×?m **深さ** 0.12m **断面形態**；皿状

**埋土**；黒褐色粘土質シルト

**付属遺構**；— **機能**；—

**出土遺物**；弥生土器細片

**所見**；調査区中央に位置し、SK276 に切られている。遺物は細片が多く蓋(16)を図示し得たのみである。

**E2SK300**(E2-27 図)

**時期**；弥生I **形状**；楕円形 **主軸方向**；N-45°-E

**規模**；1.06×0.86m **深さ** 0.12m **断面形態**；皿状

**埋土**；黒褐色粘土質シルト

**付属遺構**；— **機能**；—

**出土遺物**；弥生土器細片

**所見**；調査区南部に位置する。西壁で小ピット二つと切り合っているが、先後関係は不明である。

**E2SK301**(E2-27 図)

**時期**；弥生I-3 **形状**；楕円形 **主軸方向**；N-43°-E

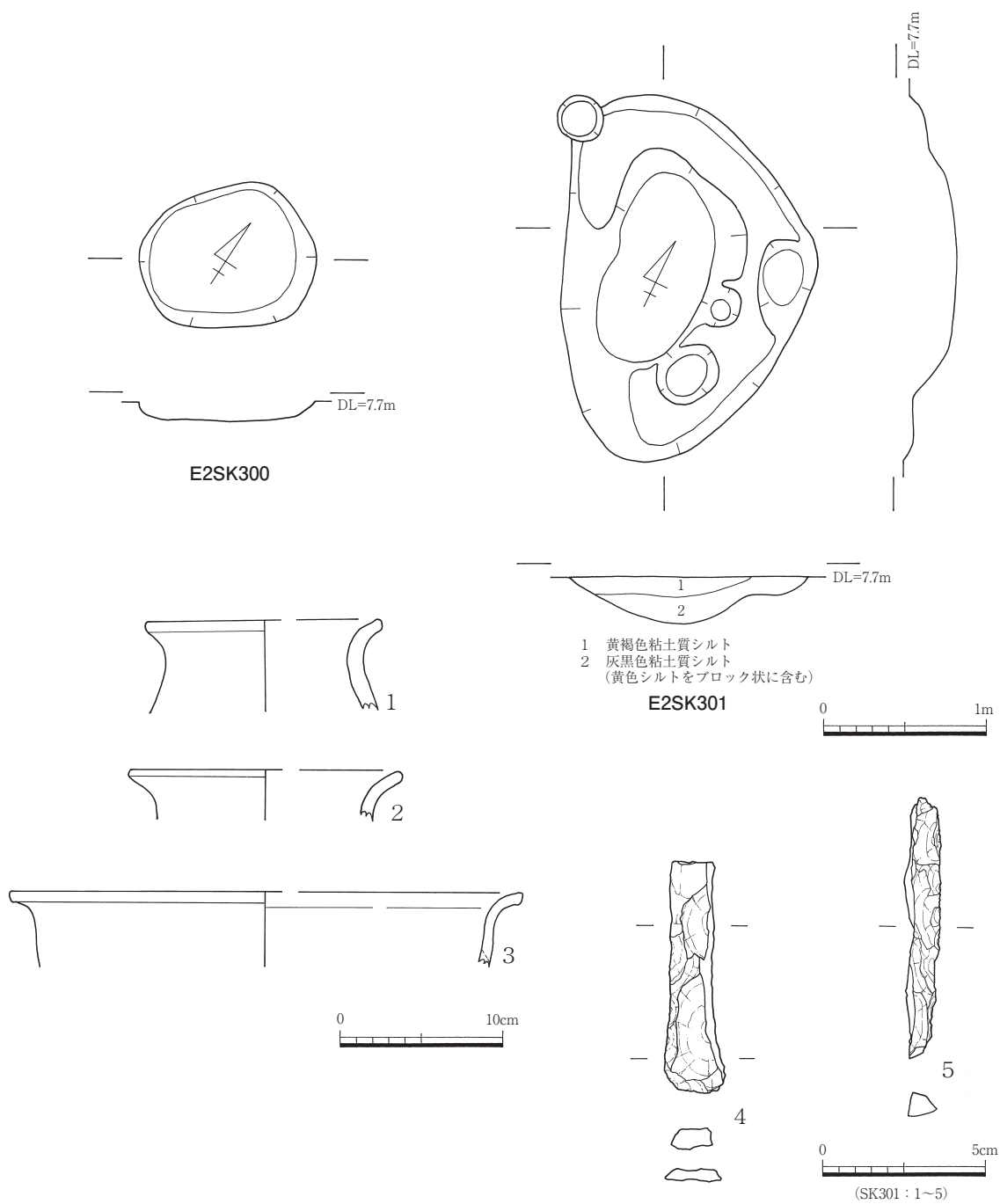
**規模**；2.3×1.4m **深さ** 0.1~0.25m **断面形態**；皿状

**埋土**；1層黄色粘土質シルト、2層灰黒色粘土質シルト

**付属遺構**；— **機能**；—

**出土遺物**；弥生土器(壺、甕、鉢)、石器(未製品)

**所見**；調査区南西隅に位置する。床面は、西側以外一段高い面がテラス状に巡る。北壁の一部を小ピットに切られている。テラスに大小の窪みが見られる。土器は細片が多く、壺(1・2)、鉢(3)を図示し得たのみである。4・5は、頁岩の剥片である。磨製石鏃の素材の可能性が考えられる。



E2-27 図 E2SK300・301

## (2) 溝跡

### E2SD201 (E2-1 図)

調査区北東端に位置しSD202に切られている。調査区内での確認延長10.8m、上幅1.6m、深さ0.9m前後、床面の標高は6.8m前後を測り、断面は逆台形状を呈する。埋土の中層から多くの遺物が出土している。この溝は、前期溝2として別分冊で詳述する。

### E2SD202 (E2-28~31 図)

時期；弥生I-3 方向；N-30°-E

規模；延長26.5m 深さ0.3~0.4m 断面形態；逆台形~U字状

埋土；褐色粘土質シルトを基調とする。

床面標高；7.3m前後

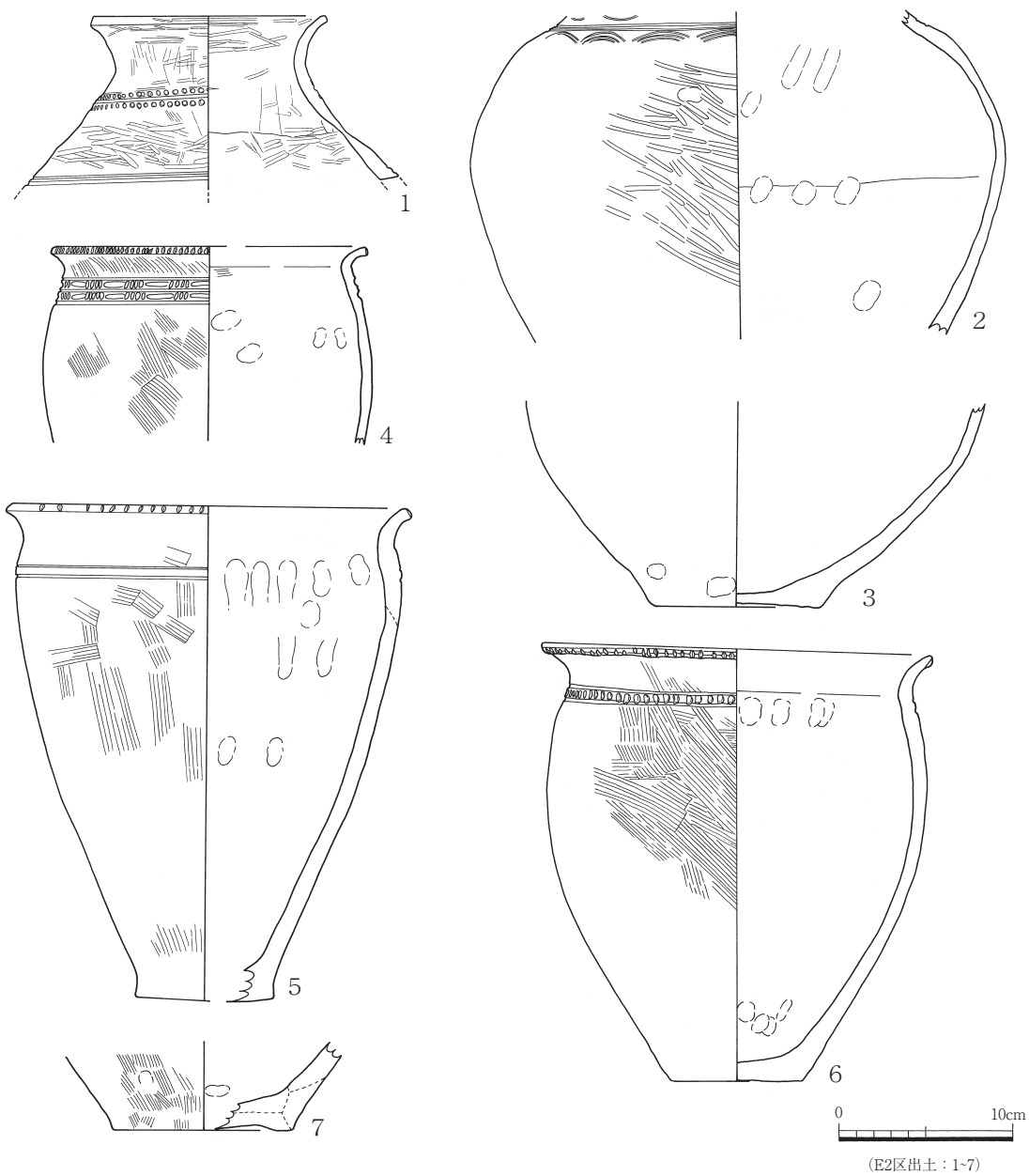
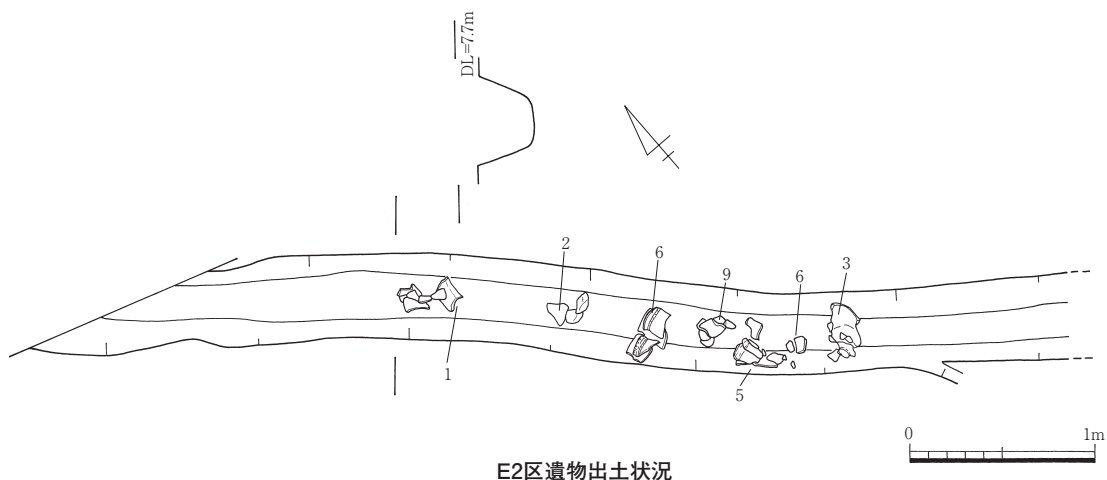
接続；E5SD308 > E3SD308

出土遺物；弥生土器(壺、甕、鉢、蓋)

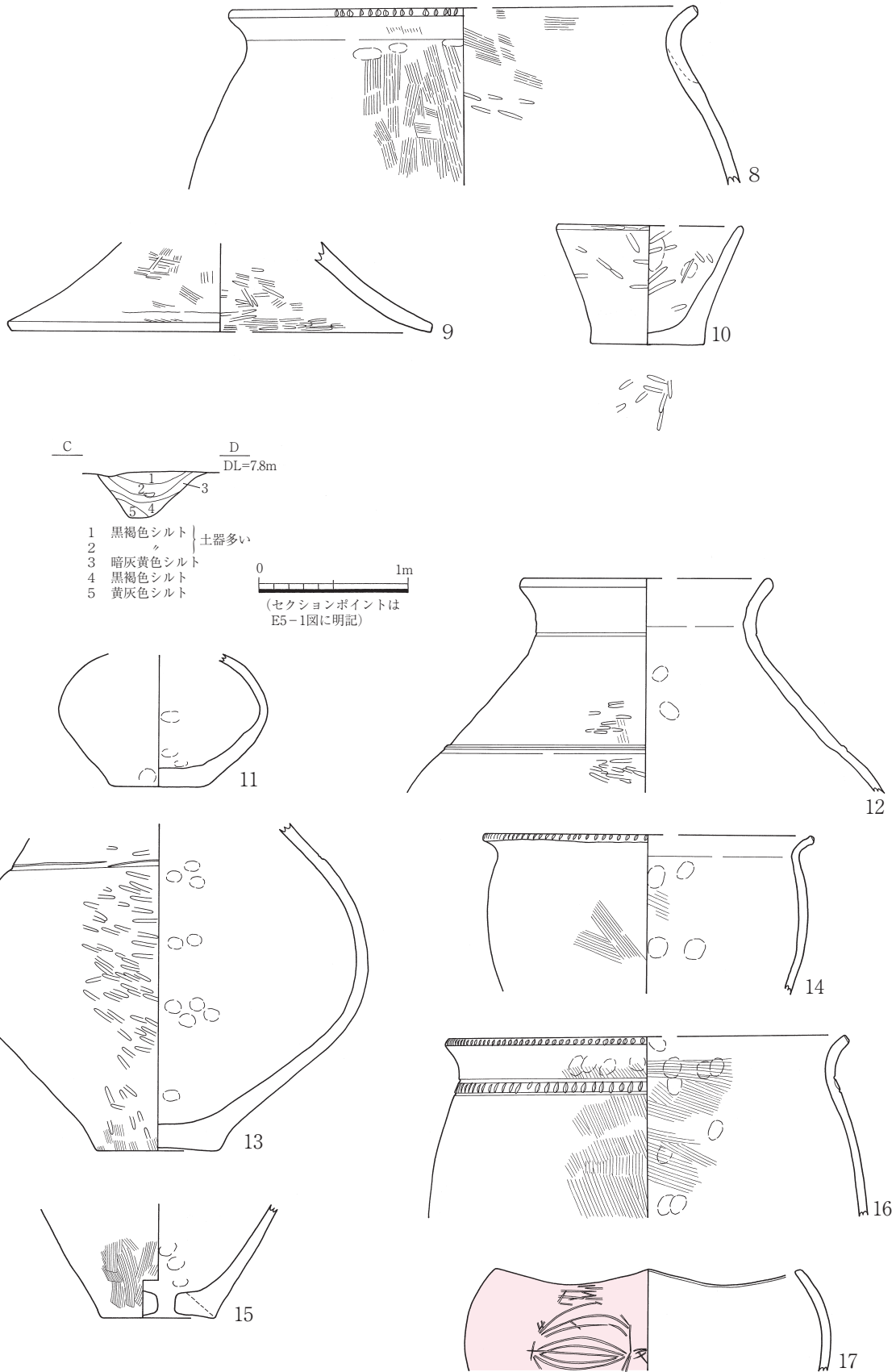
所見；E2区から西北方向に延び、E5・E3区を通る溝である。E5・E3区ではSD308としているが、当調査区で述べることにする。南端はSD201に繋がり総延長は26.5mを測る。検出面での幅は0.5~1m、断面形は逆台形~U字状を呈するがE3区の一部では図示(E2-30図)したように凹状の落込みが認められる。床面や埋土下層からの遺物は少ないが、中~上層から復元完形品を含むまとまった土器が出土している。出土状況については、E2・5区について図示したがE3区についても同様な状況を示している。土器の中で、29図の波状口縁を持つ鉢17と30図の甕20は古い時期のものの混入であるが、それ以外の土器は、溝が一定埋まった段階で一度に廃棄された状況を示しており一括性の高いものである。壺12は上胴部に削り出し突帯が見られ、甕は28のように弱い段部を持つものもあるが、少条沈線や沈線間に刺突文を有する典型的なI-3期に属するもの(4~6・16・25・26・29・30)が目立つ。また甕の口唇部刻目は、ほとんど例外なく口唇部全面に付けられている。

### E2SD206 (E2-1 図)

調査区南部を東西方向に延びる溝であるが、これについては前期溝3として別分冊で詳述する。

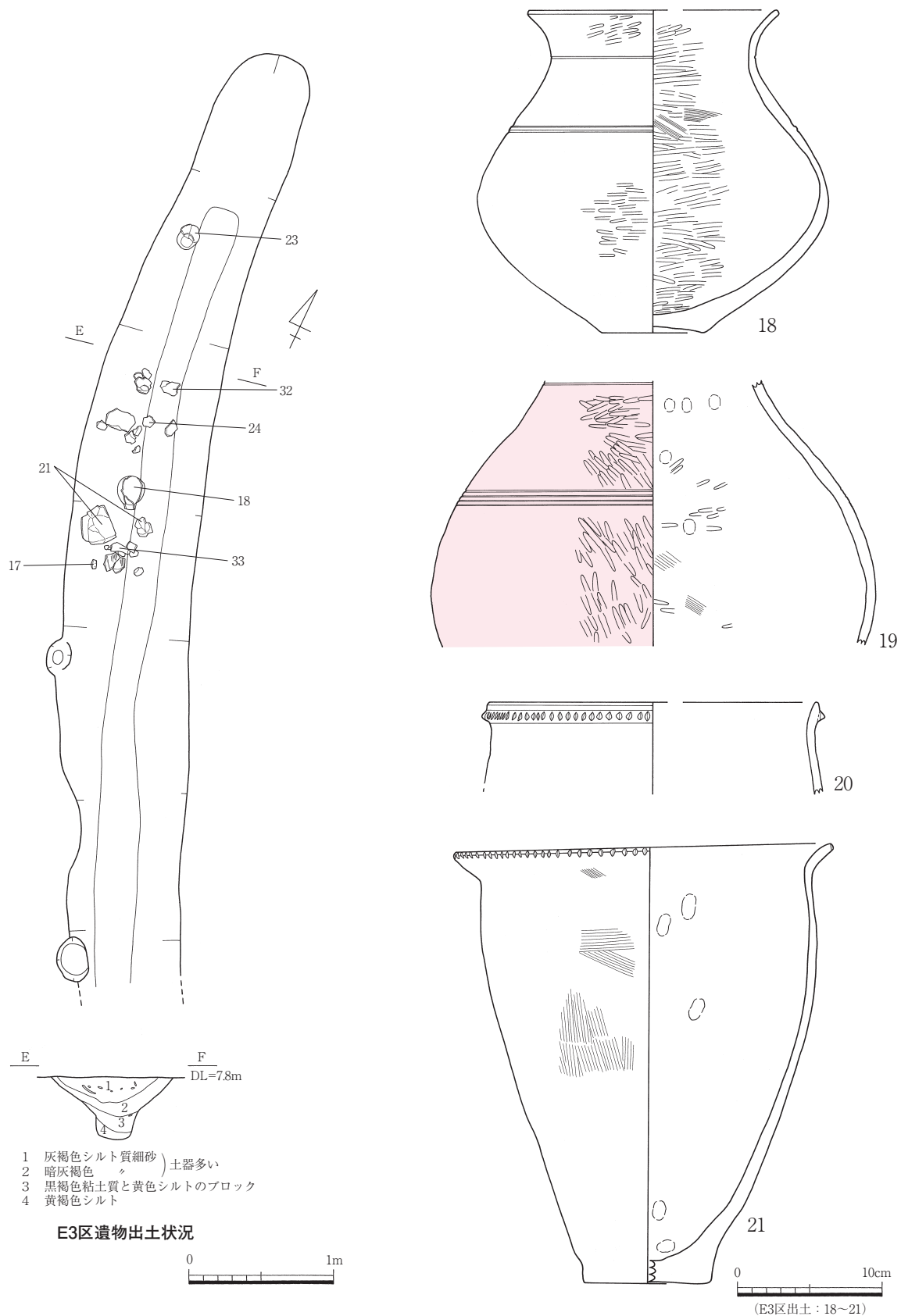


E2-28 図 E2SD202(1)

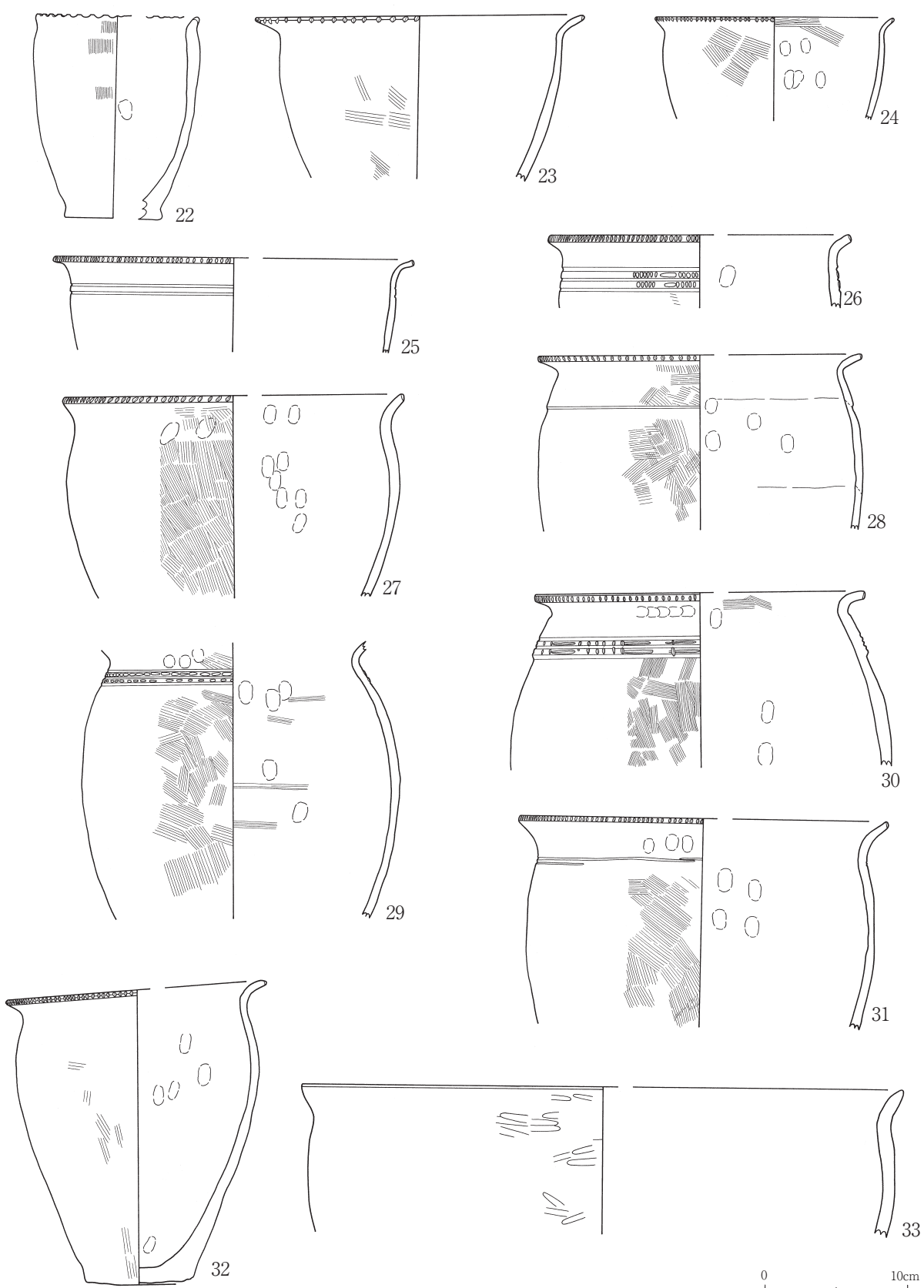


E2-29 図 E2SD202(2)





E2-30 図 E2SD202(3)



0 10cm  
 (E3区出土: 22-33)

E2-31 ☒ E2SD202(4)

### 3. E2 区近世の遺構と遺物

#### (1) 掘立柱建物跡

E2SB201 (E2-32 図)

時期；近世 方向；N-19°-E

規模；梁間 2 間×桁行 3 間？ 梁間 4.8m×桁行 6.13m

柱間寸法；梁間？ 桁行 1.8~2.5m

柱穴数；？ 柱穴形；円形

性格；— 付属施設；—

出土遺物；—

所見；規模、性格を明確に捉えることはできない。比較的規則性を持って並ぶ柱穴が検出されたことから掘立柱建物跡を想定した。P1~7 が主要な柱穴を構成するものと考えられる。P1・3・4 の床面には拳大の河原石が 1~数個置かれている。後述する SD203~205 とは軸方向を共有することから小規模な溝で画された近世屋敷として捉えることができよう。

#### (2) 土坑

E2SK201 (E2-32 図)

時期；近世 形状；長方形 主軸方向；N-85°-W

規模；1.7×0.8m 深さ 0.4m 断面形態；箱形

埋土；1 層灰色粘土に褐色粘土質シルトのブロックを含む、2 層褐色粘土質シルトに灰色粘土のブロックを含む、3 層灰色粘土質シルト、4 層褐灰色粘土質シルト

付属遺構；— 機能；—

出土遺物；—

所見；調査区東北に位置する。弥生土坑 SK232 と近世墓 SK231 を切っている。近世墓である。

E2SK204 (E2-32 図)

時期；近世 形状；隅丸長方形 主軸方向；N-16°-E

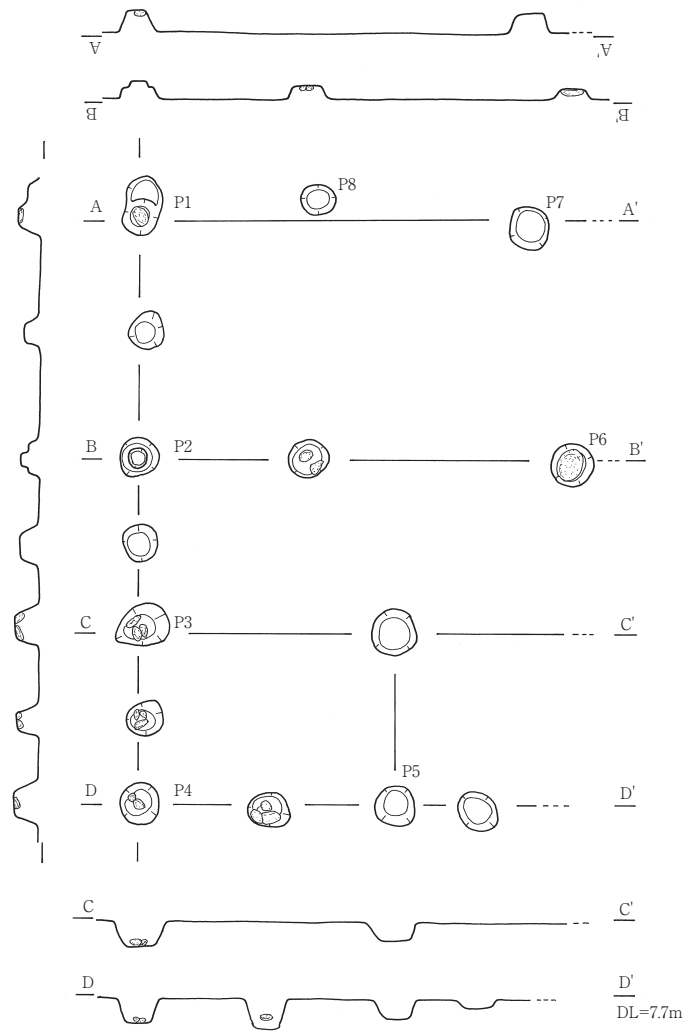
規模；1.96×1.14m 深さ 0.34m 断面形態；箱形

埋土；1 層灰褐色粘土質シルトに褐色粘土質シルトのブロックを含む、2 層灰色粘土質シルトに黄色粘土と褐色粘土のブロックを含む

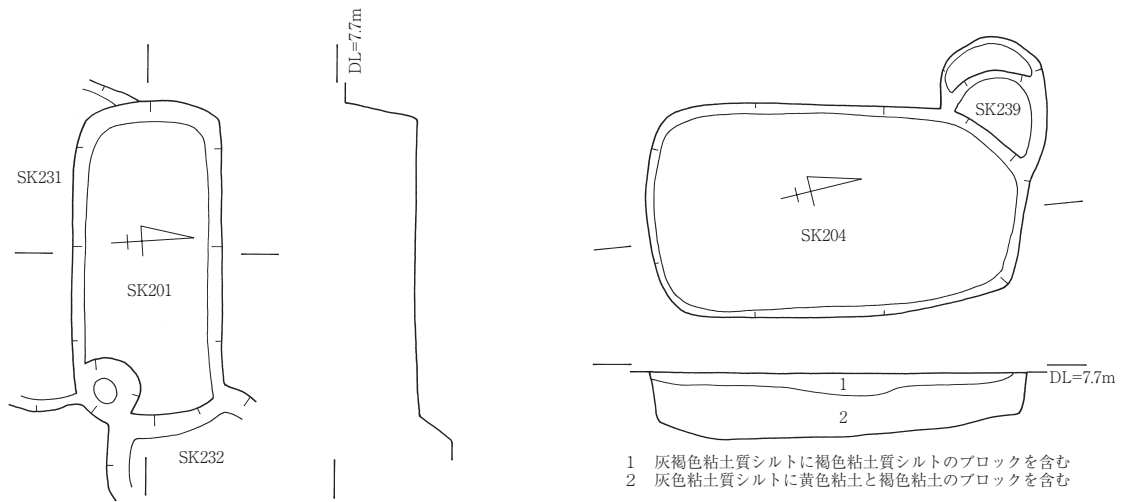
付属遺構；— 機能；—

出土遺物；—

所見；E2SB201 と重複している。近世墓と考えられる。

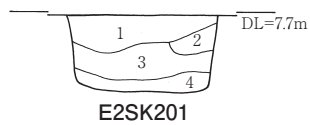


E2SB1



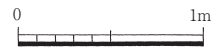
- 1 灰褐色粘土質シルトに褐色粘土質シルトのブロックを含む
- 2 灰色粘土質シルトに黄色粘土と褐色粘土のブロックを含む

E2SK204



E2SK201

- 1 灰色粘土に褐色粘土質シルトのブロックを含む
- 2 褐色粘土質シルトに灰色粘土のブロックを含む
- 3 灰色粘土質シルト
- 4 褐灰色粘土質シルト



E2-32 図 E2SB1・SK201・204

E2SK221 (E2-33 図)

時期；近世 形状；長方形 主軸方向；N-11°-E

規模；1.5×1.0m 深さ 0.55m 断面形態；箱形

埋土；1 層灰色粘土質シルトに褐色・黄色粘土質シルトのブロックを含む、2 層褐色粘土質シルトに橙色・黄色粘土質シルトのブロックを含む、3 層灰褐色シルトに黄色シルトが混ざる

付属遺構；— 機能；—

出土遺物；—

所見；調査区中央部に位置しSK271 と切り合っているが先後関係は不明。

E2SK231 (E2-33 図)

時期；近世 形状；長方形 主軸方向；N-57°-W

規模；1.72×1.0m 深さ 0.16m 断面形態；箱形

埋土；1 層褐色粘土質シルト、2 層黄色粘土質シルトに褐色粘土質シルトのブロックを含む、3 層灰褐色粘土質シルトに黒褐色と黄褐色の粘土質シルトをブロック状に含む

付属遺構；— 機能；—

出土遺物；—

所見；調査区北東に位置しSK201 に切られている。近世墓である。

E2SK236 (E2-33 図)

時期；近世 形状；隅丸方形 主軸方向；N-73°-W

規模；1.2×1.4m 深さ 0.48m 断面形態；箱形

埋土；1 層灰褐色粘土質シルトに黄褐色シルトのブロックを含む、2 層褐色粘土質シルトに黄色・灰色シルトのブロックを含む、3 層灰色粘土質シルト

付属遺構；— 機能；—

出土遺物；—

所見；調査区中央部東寄りに位置する。

E2SK238 (E2-33 図)

時期；近世 形状；不整円形 主軸方向；—

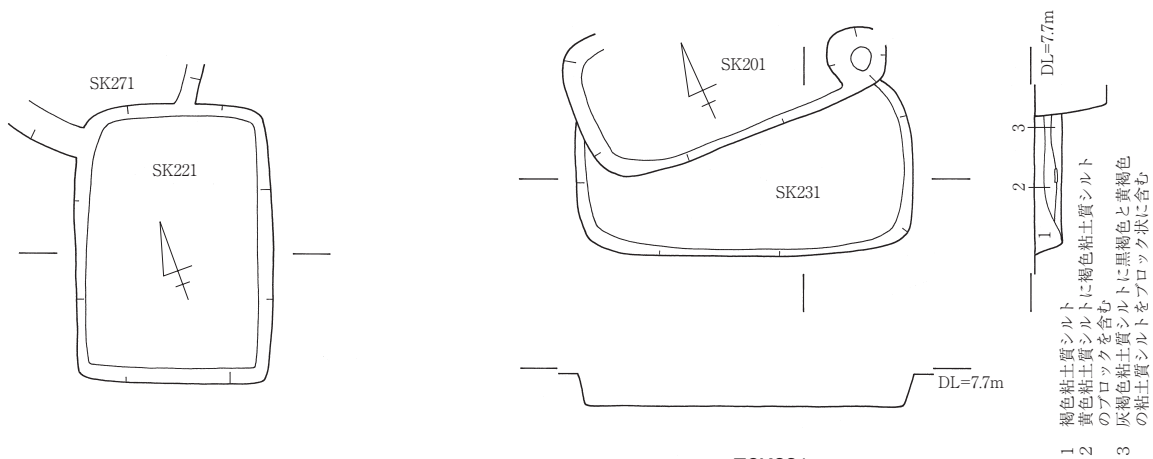
規模；1.4×1.4m 深さ 0.55m 断面形態；箱形

埋土；灰色粘土

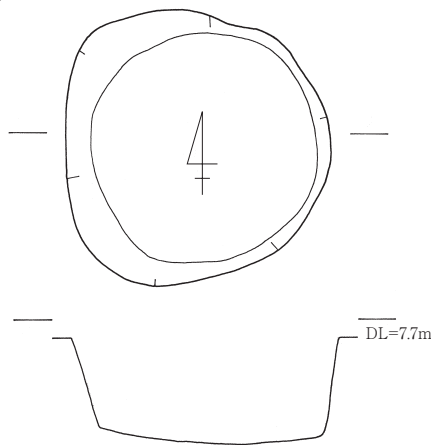
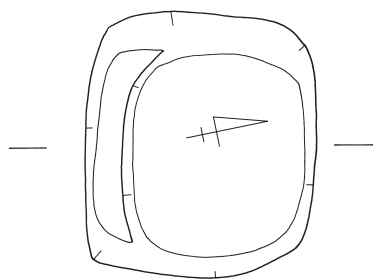
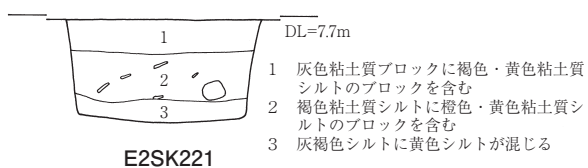
付属遺構；— 機能；—

出土遺物；近世陶磁器(碗、灯明皿)

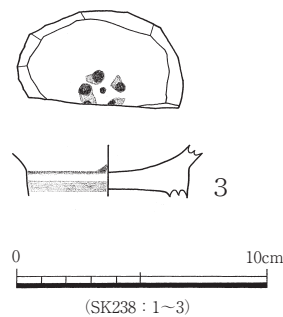
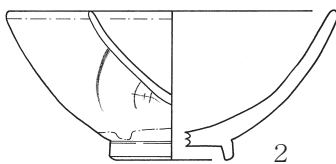
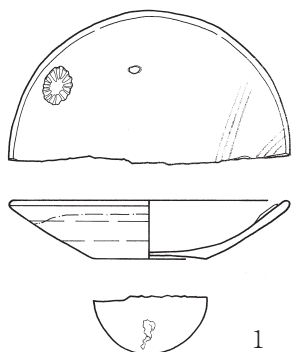
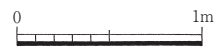
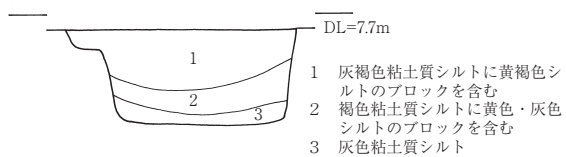
所見；調査区中央部東寄りに位置し、SK237 と切り合っているが先後関係は不明である。京信楽系の灯明皿(1)、尾戸焼の可能性のある碗(2)、瀬戸美濃太白手広東系碗(3)が出土している。ともに 18 世紀後葉~19 世紀に属する。



E2K231



E2SK238



E2-33 図 E2SK221・231・236・238

E2SK242(E2-34 図)

時期；近世 形状；長方形 主軸方向；N-11°-E

規模；2.14×1.26m 深さ 0.48m 断面形態；逆台形

埋土；1層灰褐色粘土質シルト、2層灰色砂、3層褐色粘土質シルト

付属遺構；— 機能；—

出土遺物；—

所見；調査区北寄り西に位置し、近世溝SD205を切っている。検出面直下、西壁に沿うように人頭大の石列を2段に積んでいる。

E2SK255(E2-34 図)

時期；近世 形状；楕円形 主軸方向；N-82°-E

規模；0.96×0.85m 深さ 0.2m 断面形態；皿形

埋土；1層灰褐色粘土質シルトに黄灰色粘土質シルトのブロックを含む、2層ハンダ

付属遺構；— 機能；—

出土遺物；—

所見；—

E2SK261(E2-34 図)

時期；近世 形状；隅丸長方形 主軸方向；N-63°-W

規模；2.38×1.23m 深さ 0.79m 断面形態；逆台形

付属遺構；— 機能；—

出土遺物；近世陶磁器

所見；調査区中央部に位置しSK260を切っている。北西隅がテラス状になっている。近世陶磁器が出土している。

E2SK268(E2-34 図)

時期；近世 形状；長方形 主軸方向；N-11°-E

規模；不明 深さ 0.3m 断面形態；箱形

付属遺構；— 機能；—

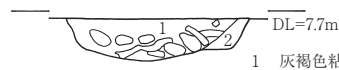
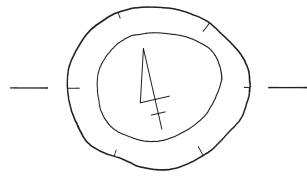
出土遺物；棺材、近世磁器

所見；調査区北東隅に位置する。SK270と併行して設けられた近世墓である。床面より小坏(2)、1.0m×0.4mの棺材の一部、木質についた釘(3・4)が出土している。

E2SK270(E2-34 図)

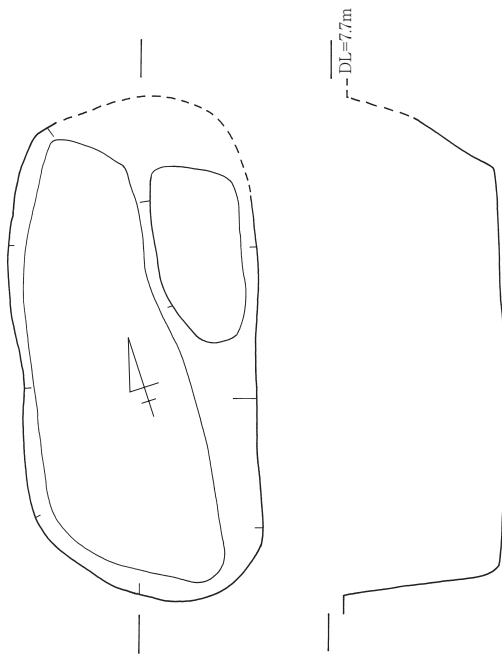
時期；近世 形状；長方形 主軸方向；N-11°-E

規模；1.7×0.48m 深さ；0.82m 断面形態；箱形

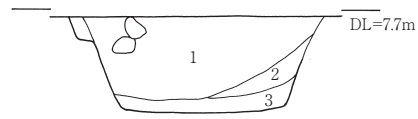
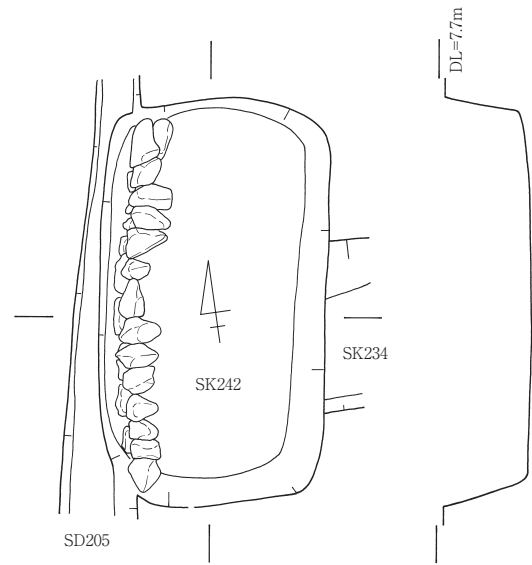


E2SK255

- 1 灰褐色粘土質シルトに黄灰色粘土質シルトのブロックを含む
- 2 ハンダ

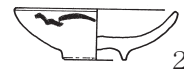
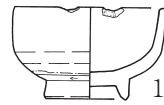


E2SK261

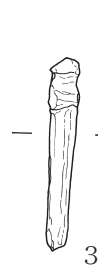
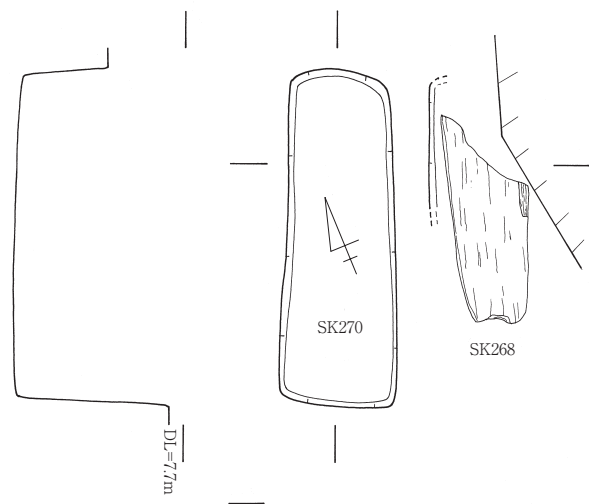


- 1 灰褐色粘土質シルト
- 2 灰色砂
- 3 褐色粘土質シルト

E2SK242



0 5cm



0 5cm

(SK268 : 2~4, SK270 : 1)



E2SK268・270

0 1m

E2-34 図 E2SK242・255・261・268・270



付属遺構；— 機能；—

出土遺物；小坏

所見；調査区北東隅に位置する。SK268 の西肩の 0.2m の間隔を保って併行に設けられた近世墓である。床面から丸形小坏(1)が出土している。

### (3) 溝跡

E2SD203(E2-1 図)

時期；近世 方向；N-75°-W

規模；確認延長 3.3m 深さ 0.1m 断面形態；U 字状

埋土；灰色粘土

床面標高；7.52~7.56m

接続；—

出土遺物；—

所見；調査区北部に位置し東西方向に延びる溝である。E2SB201 を中心とする屋敷地の北を画する溝と考えられる。

E2SD204(E2-1 図)

時期；近世 方向；N-75°-W

規模；確認延長 11.76m 深さ 0.1m 断面形態；U 字状

埋土；灰色粘土

床面標高；7.52m

接続；—

出土遺物；—

所見；調査区中央部に位置し東西方向に延びる溝である。E2SB201 を中心とする屋敷地の南限を画する溝と考えられる。

E2SD205(E2-1 図)

時期；近世 方向；N-15°-E

規模；確認延長 11.76m 深さ 0.1m 断面形態；U 字状

埋土；灰色粘土

床面標高；7.52m

接続；—

出土遺物；—

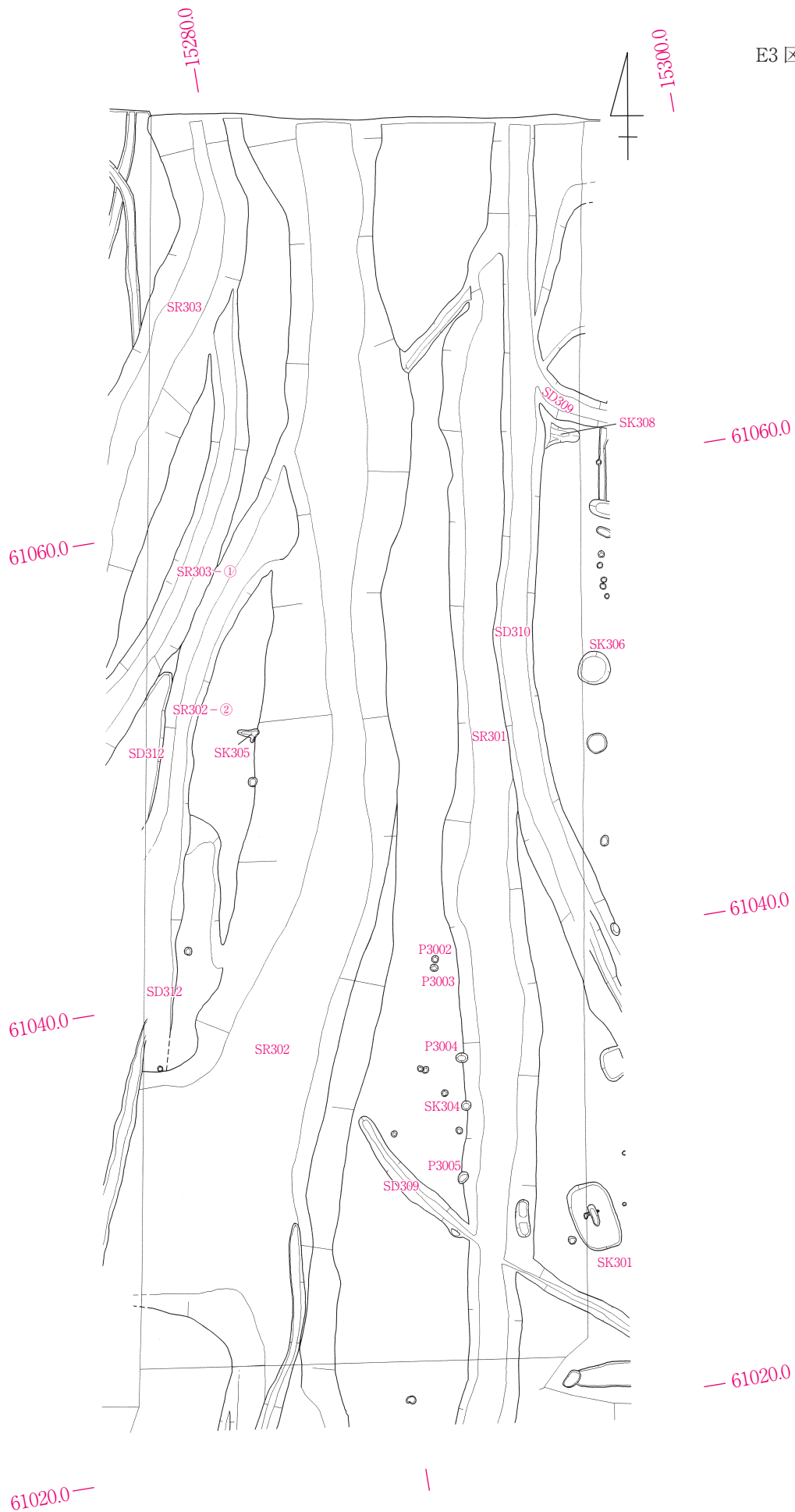
所見；調査区西部に位置し南北方向に延びる溝である。E2SB201 を中心とする屋敷地の西を画する溝と考えられる。



# E3 区の調査







E3-1 図 E3 区遺構全体配置図(S=1/250)



# 1. E3 区の概要

## 概要

今次調査区の北東部にあたり、字「カリヤ」に位置する。西側の調査区であるE4区は以前にカリヤ遺跡として一部調査が行われており、高知県の弥生時代中期の土器型式名称になった北カリヤ式土器が出土した地点である。E3区ではC1・5、E2・5区から続く弥生時代前期の内濠の一部E3SD310が検出されているが、調査区の大半は全面的に自然流路的な大溝で構成される。この大溝は大きく分けて2条であり、北に隣接するD区から続き、調査区南部で枝分かれし、さらに西方と南東方向に続く。調査区東側を南北に直線的に延びる大溝E3SR301は弥生時代前期の環濠E3SD310を切っており、出土する土器からみても弥生時代中期を中心とした時期の大溝と考えられる。この大溝は南部のE6区、F5・4区に延び、弥生時代中・後期の中心となる集落を囲むように延びており、弥生時代中・後期の環濠的性格の大溝として捉えることが出来る。また、調査区の西側の大溝E3SR302は調査区南西端部でE6、F4・5、B4区側に続く溝と、E1、F3・1、K3区の大溝に分かれる。これらの大溝は、何度か浚渫が行われながら、最終的に弥生時代後期中葉の段階まで機能しており、集落の機能時期とほぼ一致する。これらのE3区で検出された大溝については、別冊で述べる。

**調査担当者** 三橋麻里、吉成承三

**執筆担当者** 吉成承三

**調査期間** 平成9年7月25日~平成9年9月20日 同年10月20日~11月30日

**調査面積** 1002m<sup>2</sup>

**時代** 弥生時代中期~後期

**検出遺構** 本調査区での検出遺構は、土坑8基、溝14条(内、2条はSR)ピット33個である。

## 2. E3 区弥生時代の遺構と遺物

### (1) 土坑

E3 区では土坑を 8 基検出している。調査区の大半が大溝であるが、溝と溝の間の高まり部分や、調査区の東部にピット、土坑が集中していた。東側に隣接する E5 区では弥生時代前期の土坑が主体を占めるが、E3SK301・303・308 の前期の土坑はすべて大溝の東側、調査区東端部で検出された。土坑の埋土は暗褐色シルトが主体であるが、溝の影響で砂が混じる土坑は灰褐色を呈した砂質シルトである。プランは長方形と不整形であり、E3SK303 については溝状を呈するが、E2 区の弥生時代前期環濠から枝分かれする溝 E2SD202 の一部分であり、コーナー部の一段低くなる部位の上層部分を SK として遺物を取り上げた。出土遺物は完形の壺、甕が主体に出土しているが E2SD202 の遺物として捉えることが出来る。時期は弥生時代前期中葉である。

E3-1 表 E3 区土坑一覧表

| 遺構番号    | 形態  | 断面形    | 長径(m)  | 短径(m)       | 深さ(cm) | 主軸方向    | 埋土         | 切合関係          | 時期  | 備考              |
|---------|-----|--------|--------|-------------|--------|---------|------------|---------------|-----|-----------------|
| E3SK301 | 長方形 | 逆台形    | 2.93   | 1.85        | 32~50  | N-10°-W | 暗褐色シルト主体   |               | I-3 | E5SK583         |
| E3SK302 | 楕円形 | U字~逆台形 | 1.64   | 0.56        | 22~36  | N-6°-E  | 灰褐色シルト主体   | E3SR301 に切られる | Ⅲ   |                 |
| E3SK303 | 溝   | 逆台形    | (2.32) | (0.62~0.74) | (20)   | N-53°-W | 灰褐色シルト主体   |               | I-3 | E3SD308・E2SD202 |
| E3SK304 | 円形  |        | 0.78   | 0.72        | 12     | N-0°    | 灰褐色シルト主体   | E3SR301 に切られる | I-3 | 扁平石斧            |
| E3SK305 | 楕円形 | 皿状     | 0.72   | 0.34        | 2~5    | N-27°-W | 灰褐色シルト主体   |               | I-3 | 石剣?             |
| E3SK306 | 楕円形 | 逆台形    | 0.98   | 0.68        |        | N-29°-E | 灰褐色シルト主体   |               | 弥生  |                 |
| E3SK307 | 不整形 | 逆台形    | 0.84   | 0.7         | 10     | N-45°-E | 灰褐色シルト主体   |               | 弥生  |                 |
| E3SK308 | 不整形 | 逆台形-U字 | (1.2)  | 0.4~0.72    | 28~42  | N-71°-W | 暗褐色砂質シルト主体 | E3SR301 に切られる | I-3 |                 |

#### E3SK301 (E5SK583) (E3-2 図)

**時期**；弥生I-3 **形状**；長方形 **主軸方向**；N-10°-W

**規模**；2.93×1.85m **深さ** 0.32~0.5m **断面形態**；逆台形

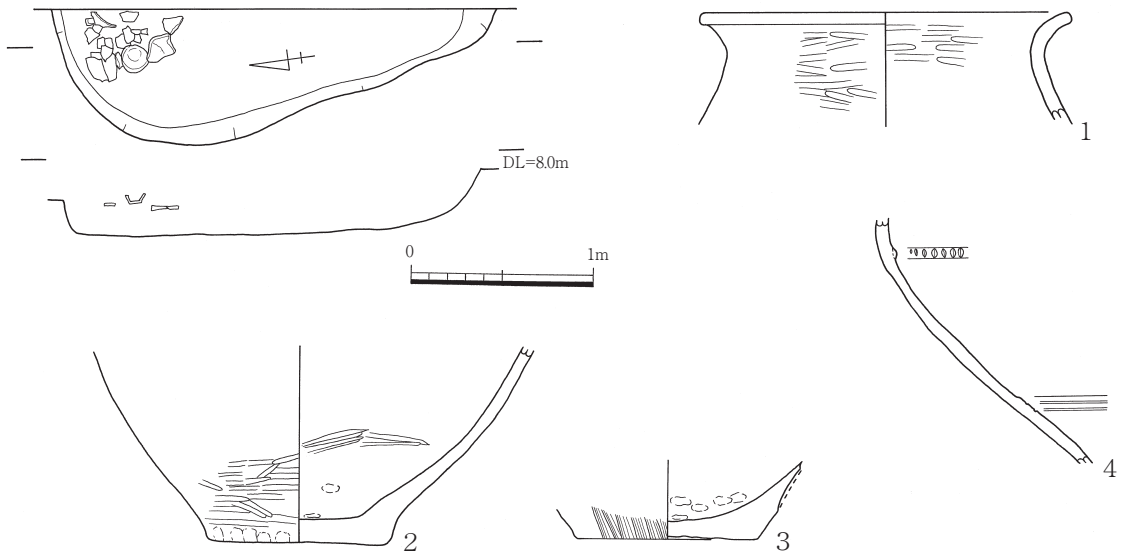
**埋土**；暗褐色シルト主体

**付属遺構**；— **機能**；—

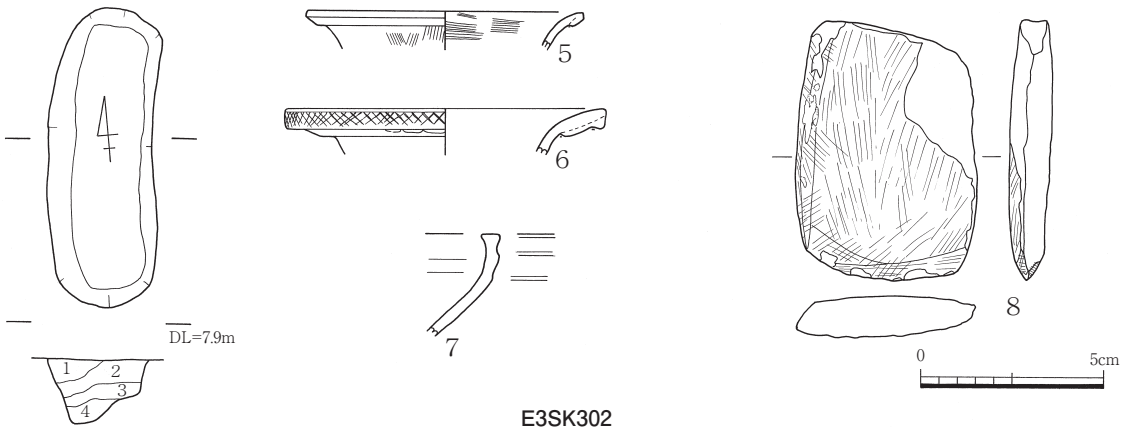
**出土遺物**；弥生土器(壺)

**所見**；調査区南東端部、GIV-ト-12 グリッドで検出した。遺構プランの半分以上は東側に隣接する E5 区で検出されており、詳細は E5 区の土坑 E5SK583 で述べる。出土遺物は壺主体に出土しており、底部片が 2 個体(2・3)、口縁部片 1(1)、胴部片 1(4)を図示することができた。2・3 の底部外面には粉跡が認められる。4 は頸部に凸帯を貼付し刻みが施され、胴部上位には 2 条沈線が認められ有段状を呈する。



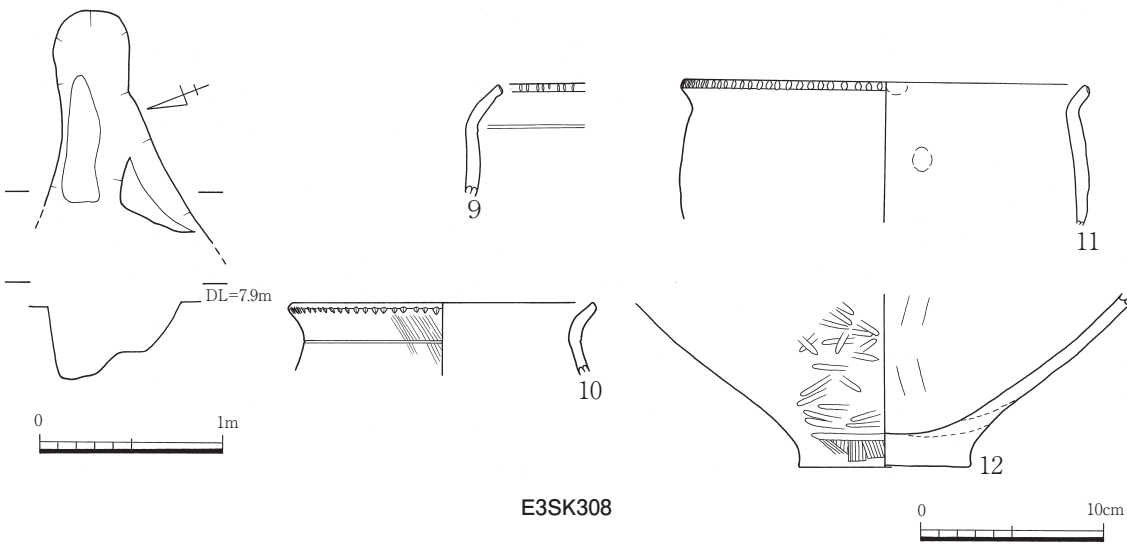


E3SK301



E3SK302

- 1 灰黄色シルト (焼土・炭化物少量含む)
- 2 灰褐色シルト (焼土・炭化物少量含む)
- 3 灰褐色シルト (黄色シルトブロックで含む)
- 4 灰褐色シルト



E3SK308

E3-2 図 E3SK301・302・308

**E3SK302**(E3-2 図)

**時期**；弥生Ⅲ **形状**；楕円形 **主軸方向**；N-6°-E

**規模**；1.64×0.56m **深さ** 0.22~0.36m **断面形態**；U字~逆台形

**埋土**；灰褐色シルト主体

**付属遺構**；— **機能**；—

**出土遺物**；弥生土器(壺、鉢、高杯)

**所見**；調査区南東部、GIV-ト-12 グリッドに位置する。E3SR301 の東側肩口で検出され、長軸方向はE1SR301 と並行する。平面プランは楕円形を呈し、断面形は西側が深くU字状を呈し、東側は一段テラスを残す。遺構埋土は灰褐色シルトを主体とし、上層1・2層中には焼土・炭化物を少量含む。埋土中より、5・6の壺、鉢か高杯の口縁部と考えられる7、石器では8の磨製石斧が出土している。E3SR301 に切られる。

**E3SK303**(E3SD308・E2SD202)(E3-3 図)

**時期**；弥生I-3 **形状**；溝状 **主軸方向**；N-53°-W

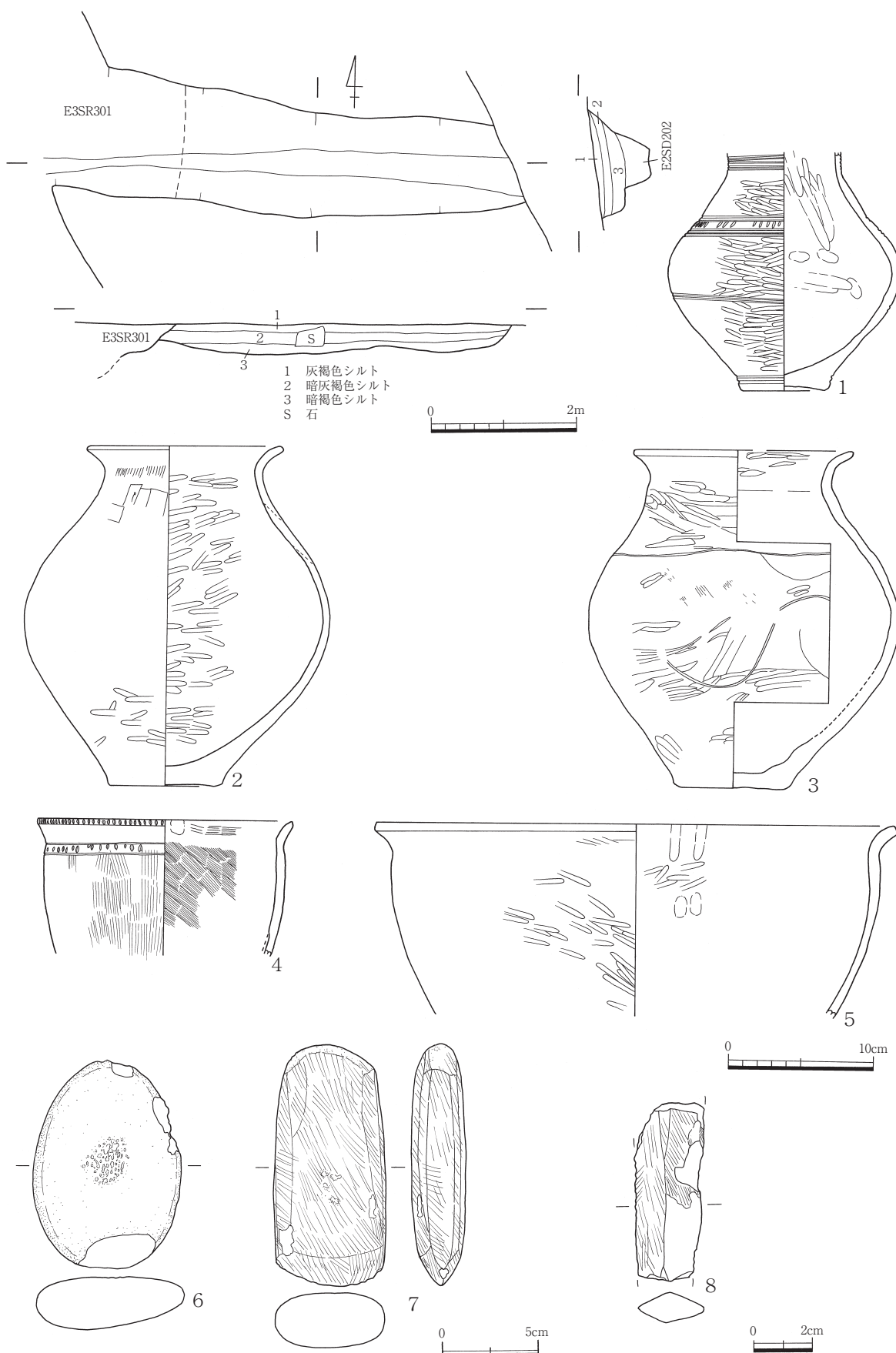
**規模**；(2.32)×(0.62~0.74)m、(E3SD308 の延長 12.356m) **深さ**(0.2)m **断面形態**；逆台形

**埋土**；灰褐色シルト主体(上層。下層は褐色粘土質シルトを基調とする。)

**付属遺構**；— **機能**；—

**出土遺物**；弥生土器(甕、壺、鉢)

**所見**；調査区南東端部、GIV-ト-17 グリッドに位置する。E3SD308 の一部であり、逆台形に落ち込む部分である。当初、SR301 の堆積土である砂がE3SD308 プラン上面を覆っており、全体が検出されていなかったため、溝状土坑として遺構番号を付し調査を行った。溝全体の内容についてはE2SD202 で詳細に触れることとし、ここではE3SK303 で取り上げた遺物について見てみたい。遺物は3層から出土しているが、SD308 を通して見ると完形復元された遺物は全て中層からの出土であり同じ状況である。E3SK303 として捉えた下層は逆台形状を呈しており、遺物はこの上層でまとめて出土が見られた。1~3は壺であり、1は頸部に複数の沈線が施され、胴部と頸部の境目に沈線を施し、その間の凸帯に刻みを施す。4は甕である。口縁部は短く外反し、面を持つ端部に刻みを施す。外面口縁直下に2条の沈線間に刻みを施す。5は鉢である。内外面ともにヘラ磨き。6は砂岩の叩石で両面中央部に敲打痕が認められ、やや凹む。7・8についてはE3SK304・305からの出土であり、弥生時代前期のものである。7は緑色片岩の蛤刃石斧で両側面の面取りが丁寧である。8は黒色を呈した粘板岩系の石材で断面菱形を呈する。石剣の一部と思われる。



E3-3 図 E3SK303 (E2SD202)・304・305

E3SK308 (E3-2 図)

時期：弥生I-3 形状：不整形 主軸方向：N-71°-W

規模：0.4~0.72×(1.2)m 深さ 0.28~0.42m 断面形態：逆台形~U字

埋土：暗褐色砂質シルト主体

付属遺構：— 機能：—

出土遺物：弥生土器(甕、壺)

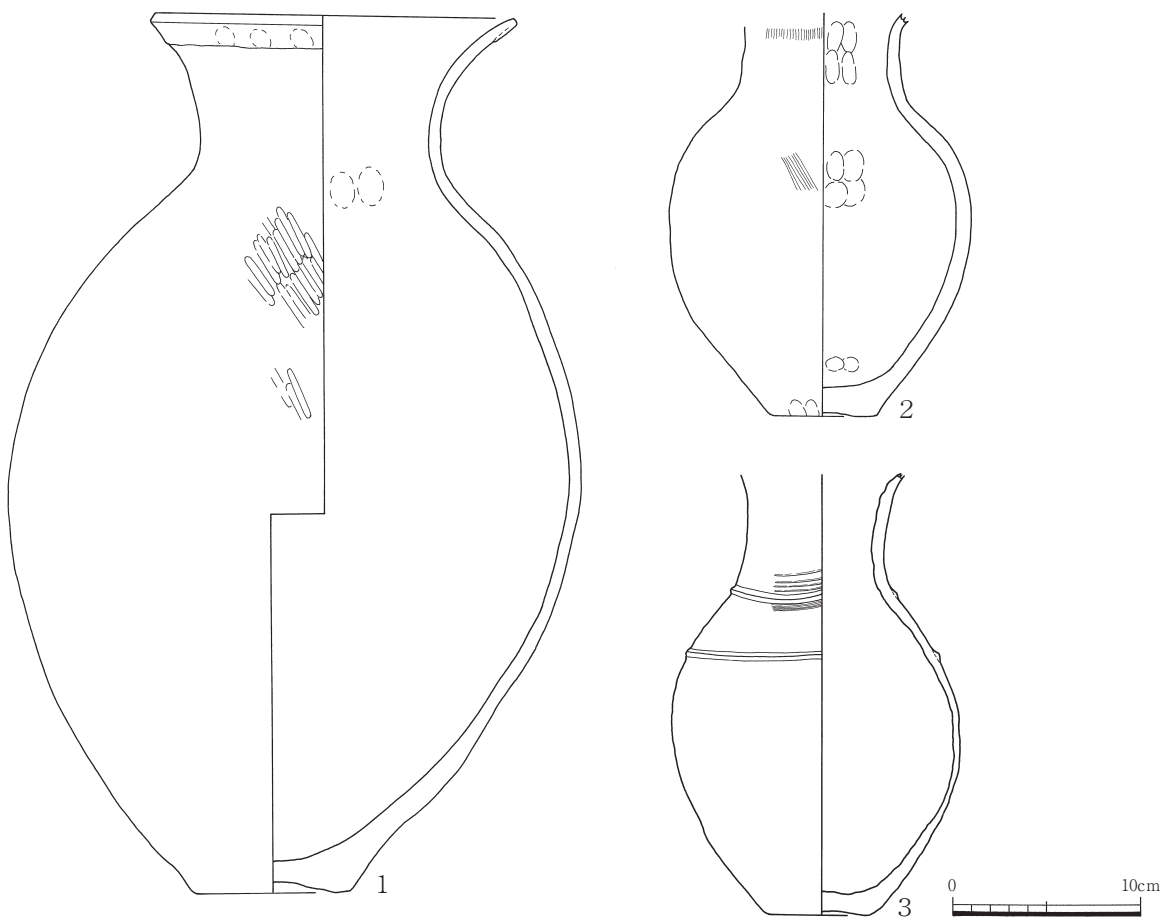
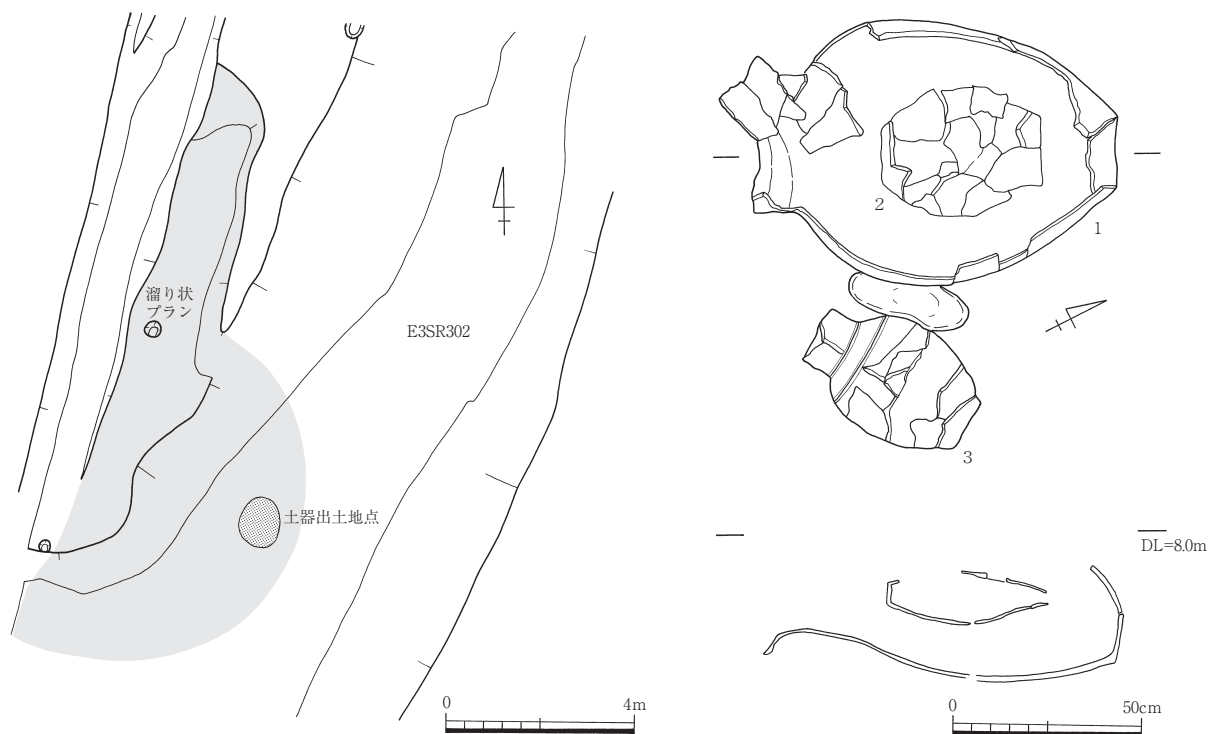
所見：調査区北部、GIV-コ-24 グリッドに位置する。平面プランの西側はE3SR301 に切られ不明瞭であるが、西に向かって広がる形状である。南側の一部はテラス状を呈し、断面形は逆台形、北側の落ち込み部はU字状を呈する。出土遺物は9~11の甕が主体であり、壺の底部12が1個出土した。

## (2) 溝跡

E3区では溝を10条確認している。これらの溝は、大溝であるE3SR301・302の堆積層上層で検出されたものが大半を占める。E3SD301~305は調査区中央部から北部にかけてプラン及びセクションが不明瞭でありE3SR301・302の堆積層として考えられる。この内、E3SD303~305については南部の調査区であるE6区まで延長が確認できる。これらの溝の時期は弥生時代中期~後期前葉である。また、弥生時代前期溝1・2の続きであるE3SD309・310のラインを検出した。E3SD309・310はE3SR301に切られながらも床面が残存しており、北側の調査区であるD区に続き、環濠状を呈する。E3SD309・310については弥生前期溝1・2として別冊で述べる。E3SR301・302・303については、現地調査時には自然流路として取り扱ったが、周辺調査区への延長が確認され、弥生時代中期~後期にかけての集落の中心を通っていることから、集落を囲む環濠的性格を持つような中心的な溝であると考えられる。これらの溝については別冊で述べることとする。

E3-2表 E3区弥生溝

| 遺構名     | 長さ×幅×深さ(m)             | 平面形 | 断面形   | 主軸方向           | 接 続                             | 時 期       | 備 考        |
|---------|------------------------|-----|-------|----------------|---------------------------------|-----------|------------|
| E3SD301 | (5.3)×0.63×0.1         |     | U字    | N-16°-E        |                                 | 弥生        |            |
| E3SD302 | 24.9×0.5~0.96×0.23     |     | 逆台形   | N-16°-E        |                                 | 弥生        | E6区に延びる。   |
| E3SD303 | 24×0.56~0.84×0.2       |     | U字    | N-13°-E        | E6SD603                         | 弥生中期~後期前葉 |            |
| E3SD304 | 37.9×1.1~1.9×0.34~0.46 |     | U字    | N-14°-E        | E6SD605                         | V-1・2     |            |
| E3SD305 | 27.5×1.06×0.34         |     | U字    | N-14°-E        | E6SD606                         | 弥生中期~後期前葉 |            |
| E3SD308 | 12.5×0.97×0.5          |     | V字~U字 | N-49°-W        | E2SD202                         | I-3       | 弥生前期溝2から分岐 |
| E3SD309 | (2.0)×1.486×0.4        |     | U字    | N-72°-W~N-4°-E | C1SD101・C4SD101・E5SD101         | I-2・3     | 弥生前期溝1     |
| E3SD310 | 32.9×2.08×0.9~1.0      |     | V字~U字 | N-82°-W~N-8°-E | C1SD105・C5SD501・E2SD201・E5SD105 | I-3       | 弥生前期溝2(内濠) |

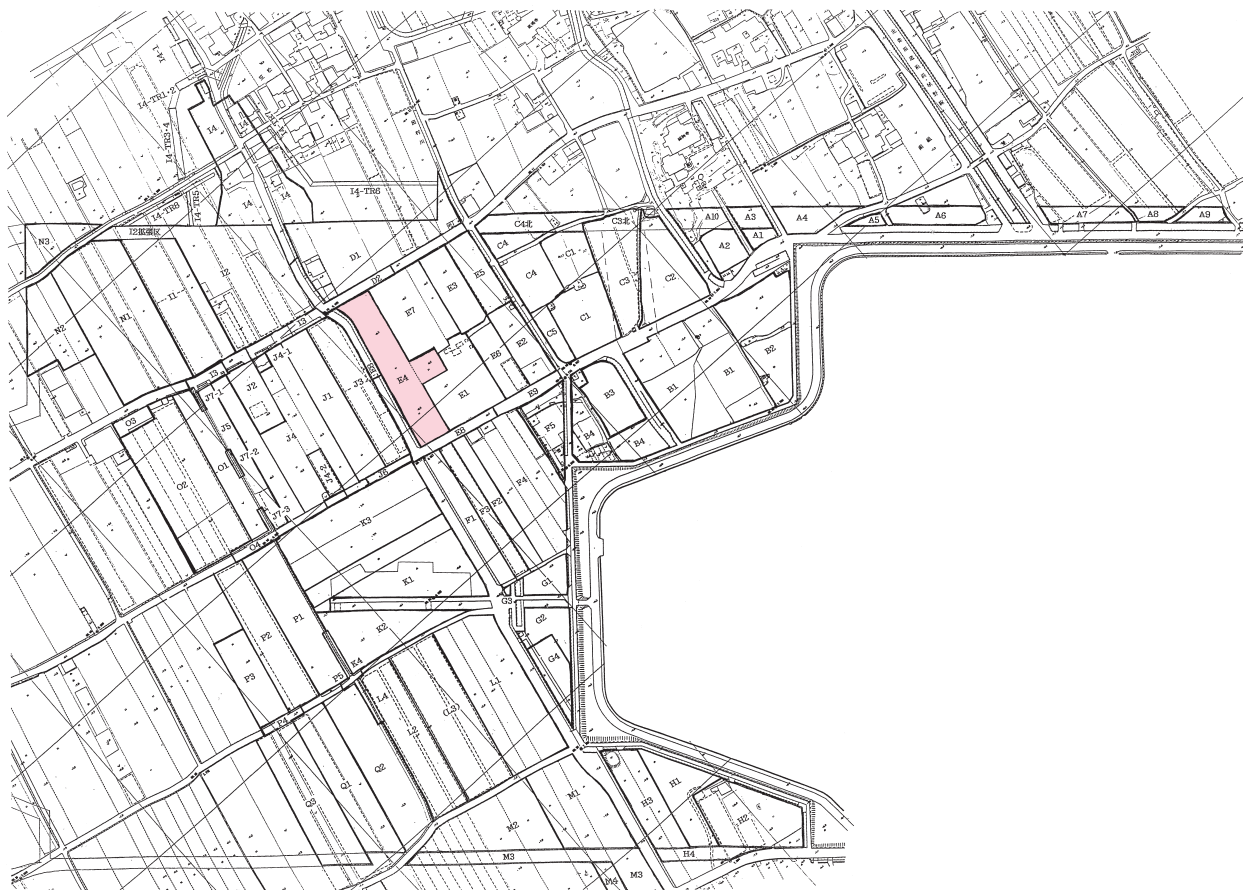


E3-4 図 E3SR302 上層出土遺物

### (3) E3SR302 上層出土遺物 (E3-4 図)

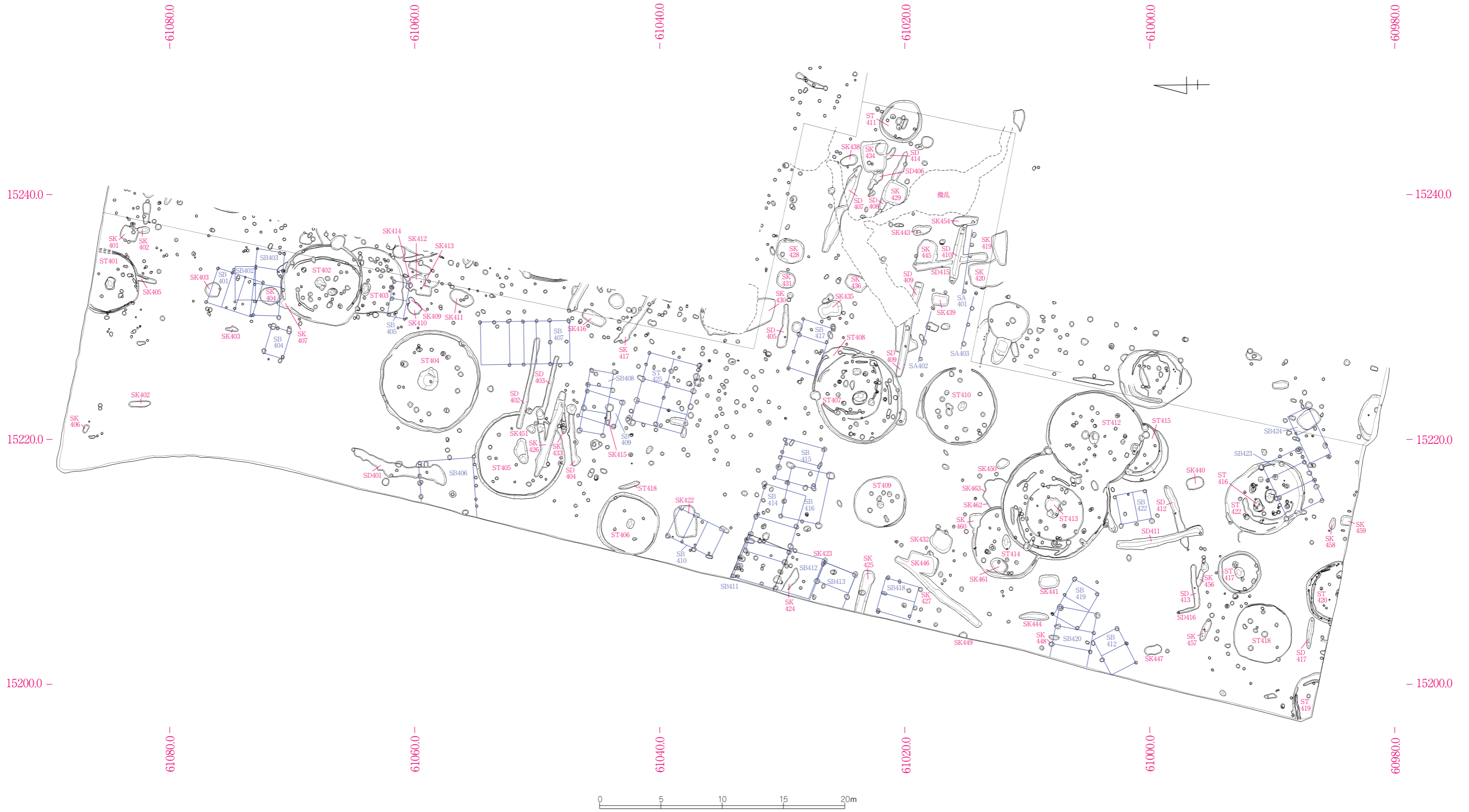
調査区南西部のE3SR302の上層で、完形の壺が3個体まとまって出土がみられた。この地点は南西方向に1条分岐する地点であり、下層はテラスを有し溜り状を呈する。検出標高は7.8mで、E1SR302の西側肩部に堆積がみられる暗褐色シルト層から出土した。1の壺の中から口縁部の方向が逆向きに2の壺が入れられていた。1の壺の南側下には緑色片岩の石斧材の様な石が置かれ、3の壺が並んで出土した。1は貼付口縁の壺であり、外面にヘラミガキが施される。3の壺の胴部には断面三角形の凸帯が付く。祭祀的な性格が考えられる。

# E4 区の調査









E4-1 図 E4区遺構全体配置図



## 1. E4 区の概要

### 概要

E4 区はE区の西端に位置し、E7・E1 区と接する。地形的に調査区北~中央部にかけて高まりがあり、南に向かって落ちていくとみられる。北~中央部では表土層直下が遺構検出面となり標高 8.1m 前後を測るが、南端部では帯状に黒色粘土質シルトの堆積がみられ、遺構検出面は標高 7.9m 前後となる (E4-2 図)。黒色粘土質シルトの堆積は、E4ST415・417・418 の南に広がる。遺物はほとんど出土していない。E4ST416・422・420 はこの層を掘り込んで建てられている。

E4 区は弥生時代には微高地状の地形であったとみられ、竪穴住居跡 21 軒をはじめとする遺構を多く検出した。これらは大溝の西側に展開する、弥生時代中~後期にかけての集落の一部を構成している。

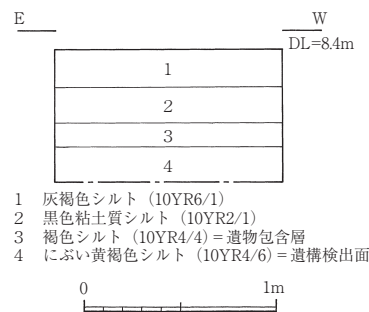
竪穴住居跡は切り合いが比較的少なく、多いもので 4 軒の住居跡が団子状に切り合っている。また焼失住居も若干であるが認められる。

掘立柱建物跡は 30 棟検出した。1 間×1 間の小規模で倉庫的なものから、1 間×4、6 間の比較的大型のものもみられる。また側柱に沿って溝状土坑を配する建物もある。これらの掘立柱建物の主軸方向は、N-12~29°-E、N-59~79°-W の範囲で納まるものが多い。竪穴住居跡と掘立柱建物跡が切り合う例は少なく、セット関係があったと考えられる。また、調査区中央部に竪穴住居跡のない空間があり、そこには比較的大型の掘立柱建物跡が認められる。

土坑の分布密度は低く、切り合いも少ない。炭化種子の出土した土坑 (E4SK447) もある。また溝状土坑を多く検出した。溝状土坑の中には、多量の遺物が出土するもの (E4SD402) や、対称的にほとんど出土遺物のない土坑もある。

今回の調査では青銅器は出土しなかったが、E区の北部では明治 32 年に 5 本の銅矛が出土しており、カリヤ遺跡として既に周知されている。

|       |                                                       |
|-------|-------------------------------------------------------|
| 調査担当者 | 坂本裕一、小野由香                                             |
| 執筆担当者 | 小野由香                                                  |
| 調査期間  | 平成 9 年 5 月 22 日~10 月 7 日                              |
| 調査面積  | 2,494m <sup>2</sup>                                   |
| 時代    | 弥生時代中~後期、古代~近世                                        |
| 検出遺構  | 竪穴住居跡 21 軒、掘立柱建物跡 26 棟、土坑 78 基(うち溝状土坑 16 基)、ピット 280 個 |



E4-2 図 調査区南壁柱状図

## 2. E4 区弥生時代の遺構と遺物

### (1) 竪穴住居跡

E4 区で検出した竪穴住居跡は 21 軒を数え、E6 区に比べ切り合いは少ない。そのため、支柱穴の配置等が明確に残るものが多い。住居は大中小の各規模のものがある。直径 8m を超える大型住居は 2 軒、7m を超えるものは 4 軒みられる。小～中型住居のなかには、中央ピットの長軸方向の両端に双ピットを配するものがある。また 1 軒ではあるが、ベッド状遺構を伴う住居も認められる。

本調査区では焼失住居を検出した。確実に焼失とみられるのは 1 軒で、中には火災によって焼けた炭化材を捨てたとみられる竪穴住居もあった。

E4-1 表 E4 区竪穴住居跡一覧表

| 遺構名     | 規模(m)  | 深さ(m) | 面積(m <sup>2</sup> ) | 平面形 | 主軸方向 | 時期      | 備考     |
|---------|--------|-------|---------------------|-----|------|---------|--------|
| E4ST401 | 5.03   | 0.19  | 20.0                | 円形  | —    | 弥生Ⅳ     |        |
| E4ST402 | 7.0    | 0.24  | 38.5                | 円形  | —    | 弥生Ⅴ-1~2 |        |
| E4ST403 | (6.5)? | 0.08  | (33.0)?             | 円形  | —    | 弥生Ⅴ     |        |
| E4ST404 | 8.2    | 0.09  | 52.8                | 円形  | —    | 弥生Ⅳ~Ⅴ   |        |
| E4ST405 | 7.2    | 0.25  | 40.7                | 円形  | —    | 弥生Ⅳ     |        |
| E4ST406 | 4.88   | 0.28  | 18.7                | 円形  | —    | 弥生Ⅴ-1~2 |        |
| E4ST407 | 7.3    | 0.35  | 23.0                | 円形  | —    | 弥生Ⅴ-1~2 |        |
| E4ST408 | 6.35   | 0.21  | 31.7                | 円形  | —    | 弥生Ⅴ?    |        |
| E4ST409 | 4.25   | 0.06  | 14.2                | 円形  | —    | 弥生Ⅳ~Ⅴ   |        |
| E4ST410 | 6.3    | 0.21  | 31.2                | 円形  | —    | 弥生Ⅴ-1~2 |        |
| E4ST411 | 3.6    | 0.20  | 10.2                | 円形  | —    | 弥生Ⅳ~Ⅴ   |        |
| E4ST412 | 7.8    | 0.40  | 47.8                | 円形  | —    | 弥生Ⅴ     |        |
| E4ST413 | 8.82   | 0.32  | 61.1                | 円形  | —    | 弥生Ⅴ-1~2 |        |
| E4ST414 | 6.0    | 0.21  | 28.2                | 円形  | —    | 弥生Ⅴ     |        |
| E4ST415 | 4.88   | 0.13  | 18.7                | 円形  | —    | 弥生Ⅴ     |        |
| E4ST416 | 5.55   | 0.20  | 24.2                | 円形  | —    | 弥生Ⅳ~Ⅴ   |        |
| E4ST417 | 3.6    | 0.21  | 10.2                | 円形  | —    | 弥生Ⅳ~Ⅴ   |        |
| E4ST418 | 4.82   | 0.09  | 18.2                | 円形  | —    | 弥生Ⅴ-1~2 |        |
| E4ST419 | —      | 0.15  | —                   | 円形  | —    | 弥生Ⅳ~Ⅴ   |        |
| E4ST420 | 5.2    | 0.18  | 21.2                | 円形  | —    | 弥生Ⅴ-1~2 |        |
| E4ST422 | 5.48   | 0.25  | 23.6                | 円形  | —    | 弥生      | 出土遺物なし |

#### E4ST401 (E4-3 図)

時期；弥生Ⅳ 形状；円形 主軸方向；—

規模；5.03m 深さ 0.19m 面積 20.0m<sup>2</sup>

埋土：黒褐色シルト主体

ピット：数 9 主柱穴数 4 主柱穴 P1~4、又はP4~6

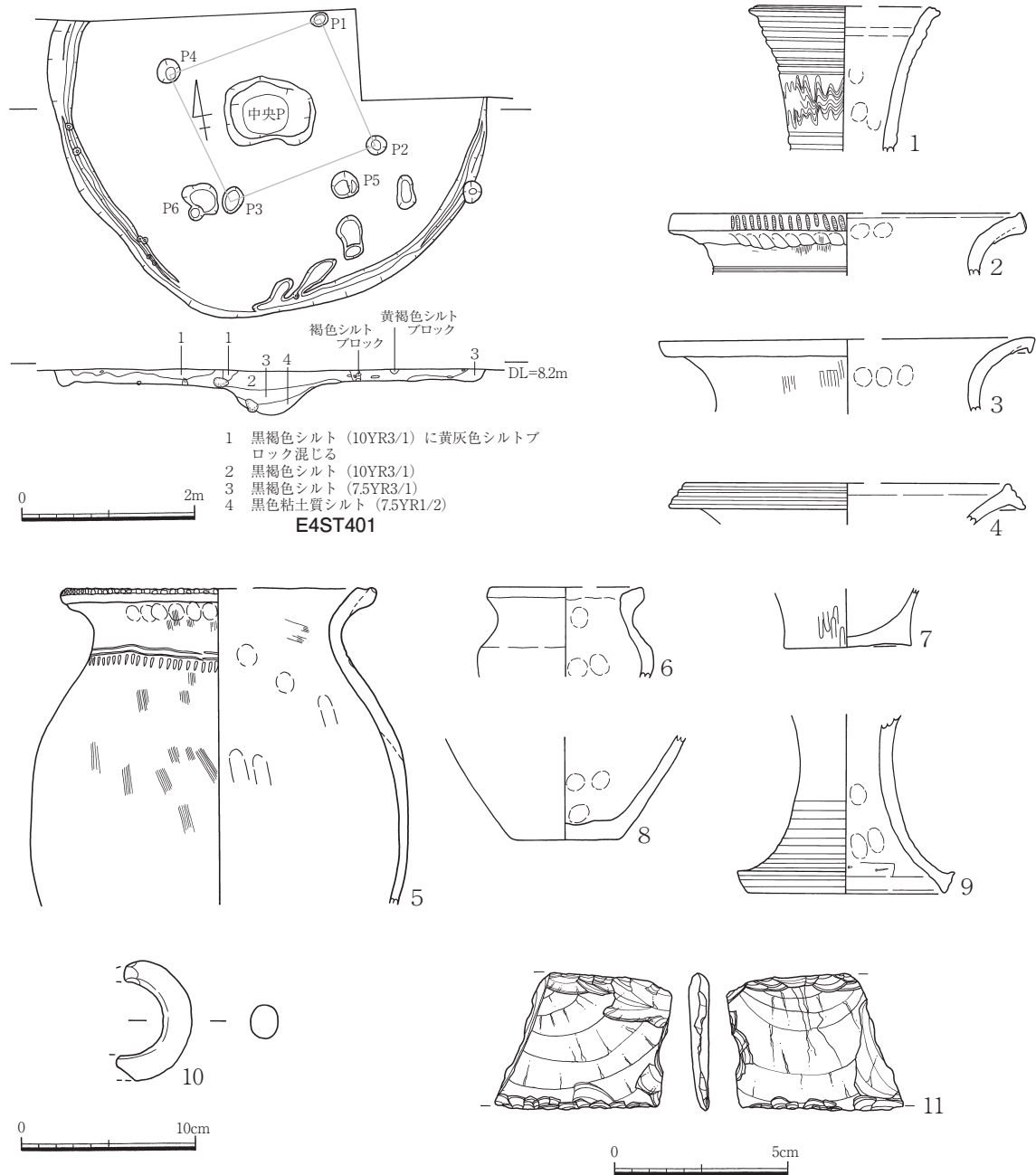
床面：1面

中央ピット：形状 楕円形 規模 105×70cm 深さ 50cm 埋土 黒色粘土質シルト

壁溝：1条 幅 9~14cm 深さ 2cm

出土遺物：弥生土器(壺、甕、高杯)、石包丁1、叩石2、石器未製品1

所見：調査区北端部東側で検出した竪穴住居跡で、住居の1/3は調査区外に延びる。また住居の北部はトレンチによって若干削平されている。主柱穴は直径14~37cm、深さ13~28cmを測り、方形の



E4-3 図 E4ST401

配置とみられる。配置のパターンとしては、P1~4とP4~6の2通り考えられる。ただし後者を支柱穴とした場合、北東隅の柱穴が確認できない。北側のトレンチ付近は削平によって遺構が消滅した可能性もある。

中央ピットは平面形が楕円形、断面形はU字状を呈する。比較的残存状態は良好で、基底面上面には黒色粘土質シルト層が堆積する。また中央ピットと接する床面南側で炭化物の広がりを確認しており、炉跡として利用されたことが窺える。

遺物は少量の出土にとどまり、胴部細片がほとんどであった。出土遺物のうち、復元図示できたのは11点である。1、4、9は凹線文土器で、1は壺、4は甕、9は高杯である。また、中央ピットからは壺又は鉢の把手部分が出土した。11はサヌカイト製の打製石包丁である。

#### E4ST402(E4-4・5図)

時期；弥生V-1~2 形状；円形 主軸方向；—

規模；7.0m 深さ 0.24m 面積 38.5㎡

埋土；黒褐色シルト主体。

ピット；数 24 支柱穴数 6 支柱穴 P1~6

床面；2面

中央ピット；形状 楕円形 規模 110×81cm 深さ 22cm 埋土 褐色粘土質シルト。基底面に炭化物層あり。

壁溝；2条 幅 11~28cm 深さ 2~7cm

出土遺物；弥生土器(壺、甕、鉢)、叩石2、投弾6、鉄製品1

所見；調査区北部東端で検出した竪穴住居跡で、一部E7区にかかる。E4ST403、SK407・408を切る。壁溝は2条確認できた。土層の断面観察ではE4ST403以外との切り合いは認められず、床面では貼床とみられる層があることから、拡張住居と考えられる。P1~6が支柱穴とみられ、直径33~40cm、深さ7~29cmを測る。これらは内側の壁溝を切っており、二次住居に伴うと考えられる。一次住居の支柱穴は不明瞭である。

出土遺物のうち、復元図示できたのは12点である。土器は口縁部に粘土帯を貼付するものと、凹線文を施すものがみられる。1、2、6、9は壺、4、5は甕とみられる。8の鉢は外面底部付近に櫛描波状文を施している。11は鉄製品である。

#### E4ST403(E4-4図)

時期；弥生V 形状；円形 主軸方向；—

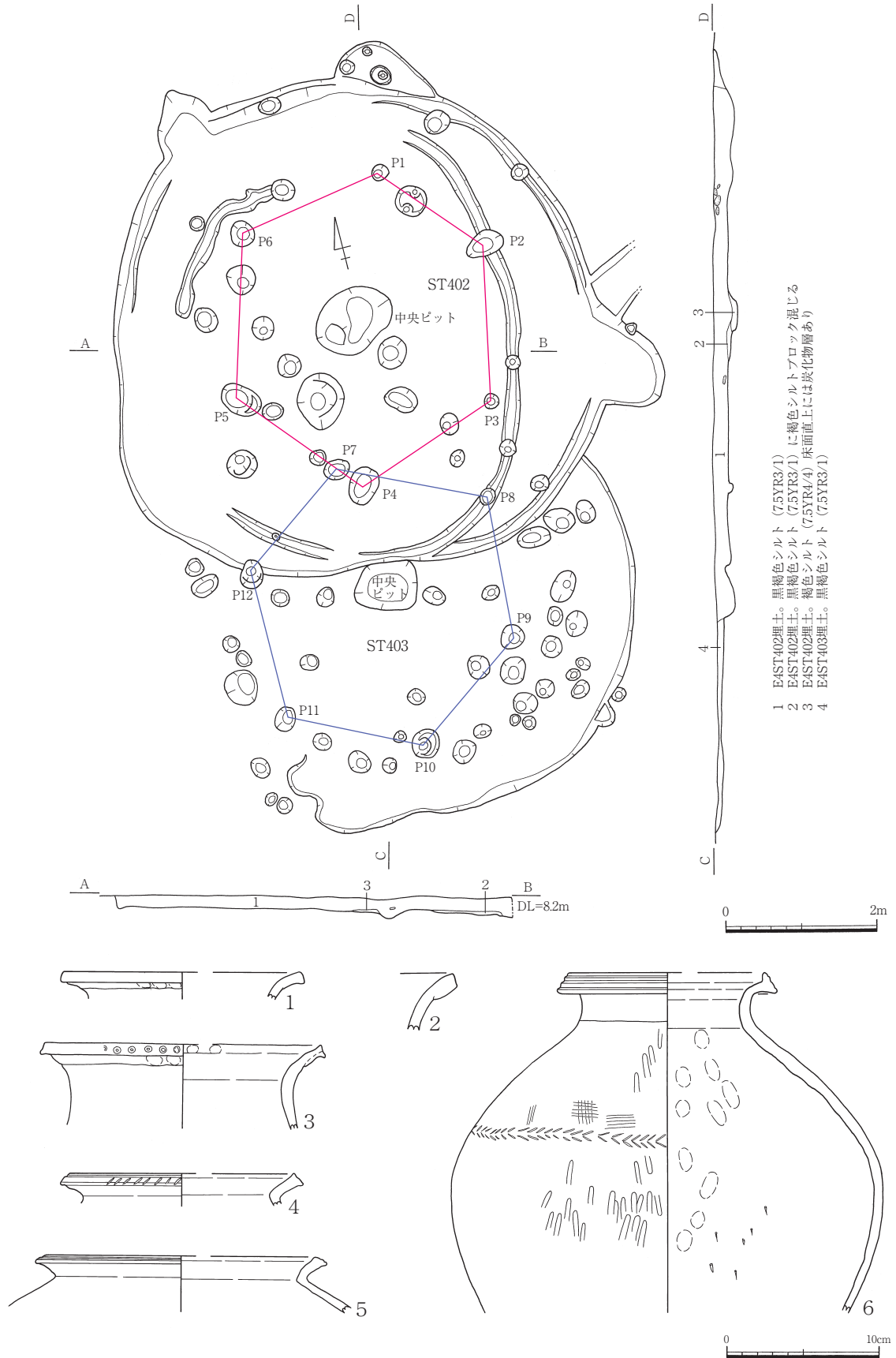
規模；(6.5)?m 深さ 0.08m 面積 (33.0)?㎡

埋土；黒褐色シルト

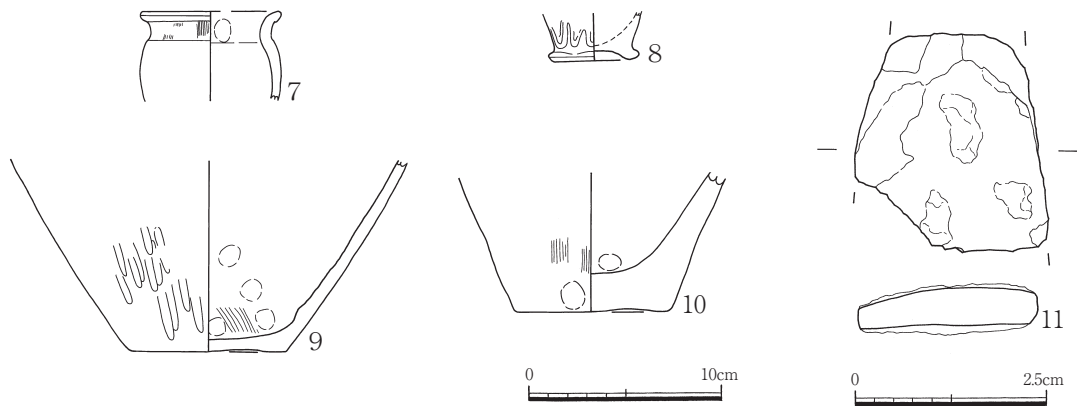
ピット；数 41 支柱穴数 6 支柱穴 P7~12

床面；1面

中央ピット；形状 楕円形 規模 80×65cm 深さ 41cm 埋土 黒褐色シルトに焼土、炭化物混じる。



E4-4 図 E4ST402・403



E4-5 図 E4ST402

壁溝：—

出土遺物：弥生土器(壺)、台石 1

所見：調査区北部東端で検出した竪穴住居跡で、E4ST402に切られる。後世の削平により残存状態は極めて悪く、住居西側の平面プランは消滅している。P7~12が主柱穴とみられる。主柱穴は直径19~44cm、深さ7~34cmを測る。中央ピットは楕円形で、長軸方向の両端部にピットが認められる。これらは双ピットになる可能性がある。

遺物は少量の出土にとどまる。V様式とみられる土器に混じって、中期の壺の胴部片もみられた。E4ST402に切られることから、E4ST403は中期の竪穴住居であった可能性も考えられる。ほとんどが胴部細片のため復元図示はできなかった。

#### E4ST404 (E4-6 図)

時期：弥生IV~V 形状：円形 主軸方向：—

規模：8.2m 深さ 0.09m 面積 52.8㎡

埋土：黒褐色シルト

ピット：数 21 主柱穴数 9 主柱穴 P1~9

床面：1面

中央ピット：形状 楕円形 規模 194×158cm 深さ 43cm 埋土 黒褐色シルト

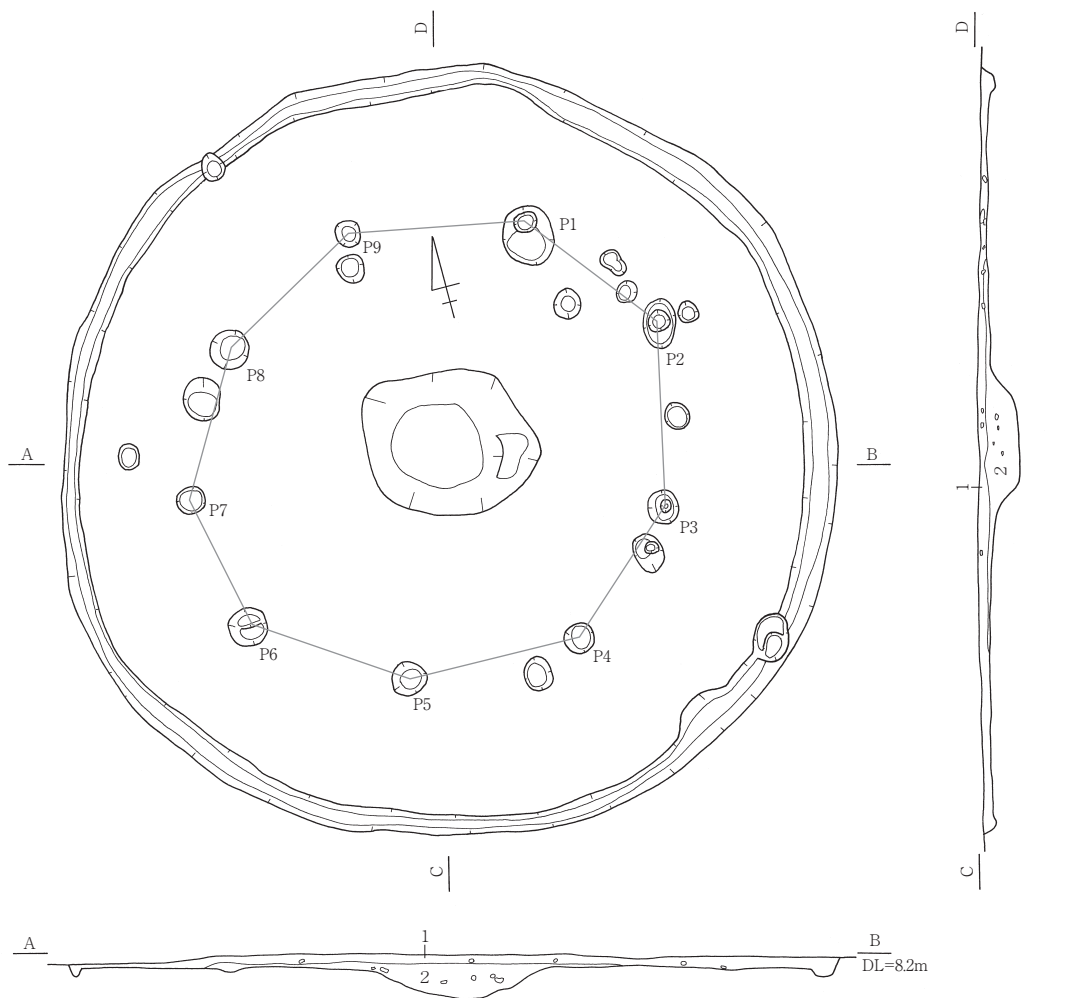
壁溝：1条 幅 18~30cm 深さ 6cm

出土遺物：弥生土器(壺、甕)、石器未製品 1、焼礫

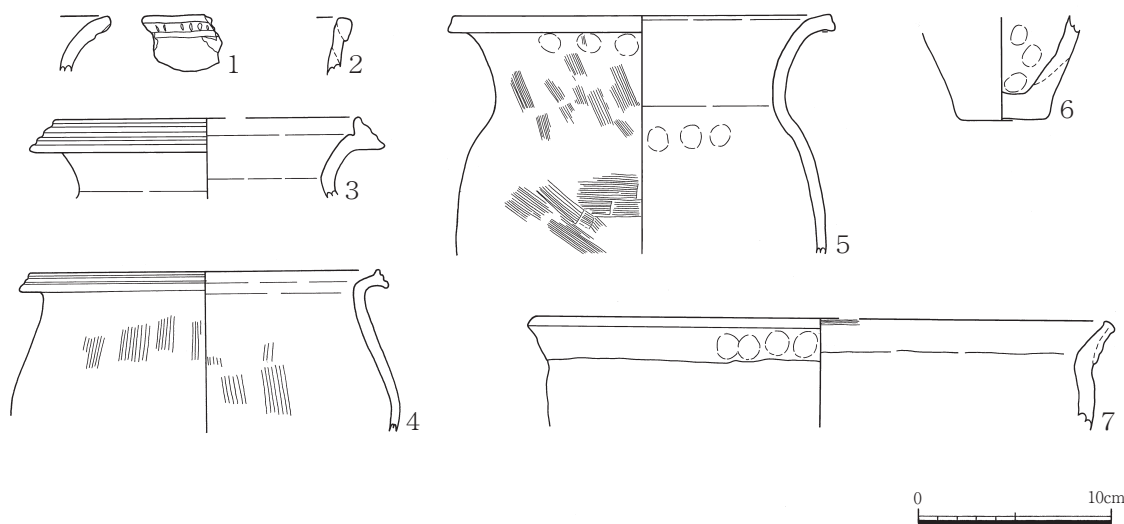
所見：調査区北部で検出した大型の竪穴住居跡である。他の遺構との切り合いはみられない。P1~9が主柱穴と考えられ、直径26~51cm、深さ13~37cmを測る。P3・4・8の付近には主柱穴の可能性のあるピットが見られるが、明確な建て替え、又は拡張の痕跡は認められない。いくつかの主柱穴の基底面では、柱痕を検出した。また住居の埋土中からは焼礫が出土している。

出土遺物のうち、復元図示できたのは6点である。口縁部に粘土帯を貼付するものと、凹線文を施すものがみられる。3は口縁端部に凹線文を施す壺、1、4~6は甕、7は鉢である。





- 1 黒褐色シルト (10YR2/1)
- 2 黒褐色シルト (7.5YR2/1)



E4-6 図 E4ST404

**E4ST405**(E4-7 図)

**時期**；弥生Ⅳ **形状**；円形 **主軸方向**；—

**規模**；7.2m 深さ 0.25m **面積** 40.7㎡

**埋土**；黒褐色シルト

**ピット**；数 16 **主柱穴数** 8 **主柱穴** P1~8 又は P1・3・5・7

**床面**；1 面

**中央ピット**；**形状** 楕円形 **規模** 84×63cm **深さ** 29cm **埋土** 黒褐色シルト

**壁溝**；1 条 **幅** 25~30cm **深さ** 4cm

**出土遺物**；弥生土器(壺、甕、鉢、高杯)、石鏃 3、石斧 1、石包丁 2、台石 1

**所見**；調査区中央部で検出した竪穴住居跡で、E4SD402・403、E4SK426・451 に切られる。P1~8 又は P1・3・5・7 が主柱穴とみられ、2 パターンの配置が考えられる。いずれにしても、主柱穴の 1 個は E4SK451 に切られ消滅したとみられる。主柱穴の規模は、直径 15~28cm、深さ 11~39cm を測る。遺物の多くは、埋土 2 から出土した。

出土遺物のうち、復元図示できたのは 17 点である。そのうち 5 は E4ST405 と E4SD402 出土の土器片が接合したものである。1、2、5、7 は壺、6 は甕である。壺は凹線文を施すものがみられるが (1)、甕は西南四国型甕が大勢を占める。9、10 は高杯、11 は鉢である。石鏃 3 点(12~14)はサヌカイト製で、12、13 は有茎式である。17、18 の石包丁は、いずれも有側タイプの磨製で、1 穴と 2 穴の穿孔を施す。

**E4SK426**(E4-7・8 図)

**時期**；弥生Ⅳ-2~Ⅴ **形状**；溝状 **主軸方向**；N-72°-W

**規模**；7.3×0.8m **深さ**；34cm **断面形態**；U 字状

**埋土**；暗~黒褐色シルト主体

**付属遺構**；— **機能**；—

**出土遺物**；弥生土器(甕、高杯、手捏土器)、砥石 1

**所見**；調査区北部で検出した溝状土坑で、E4ST405、E4SK433 を切る。E4SK451 との切り合いは不明瞭である。出土遺物のうち復元図示できたのは、8 点である。19、23、24 のように凹線文を施す甕、高杯がみられる。21 は縦に 2 つの円孔を穿つ。

**E4ST406**(E4-9 図)

**時期**；弥生Ⅴ-1~2 **形状**；円形 **主軸方向**；—

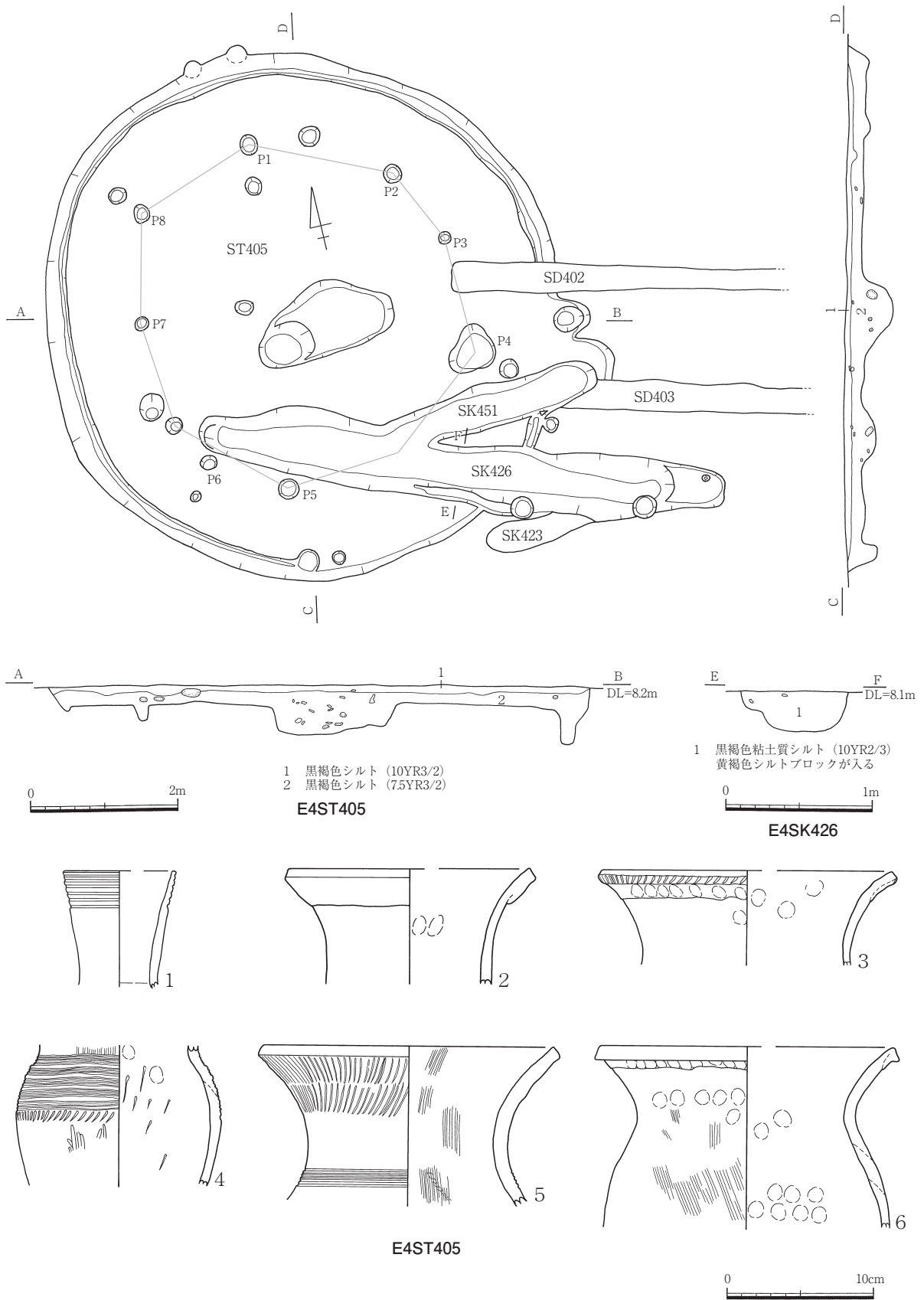
**規模**；4.88m 深さ 0.28m **面積** 18.7㎡

**埋土**；黒褐色シルト主体。埋土 1 には焼土・炭化物入る。

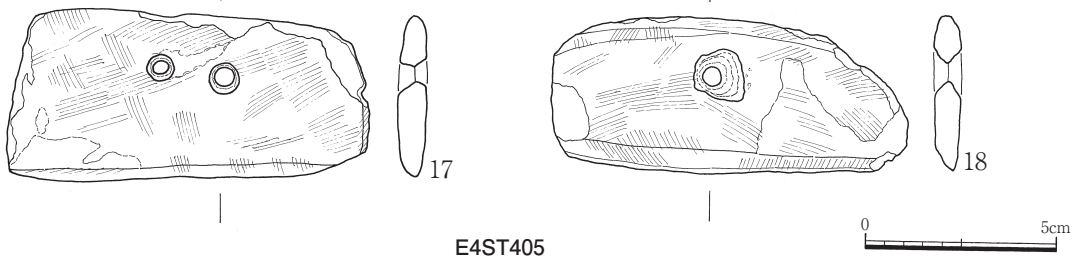
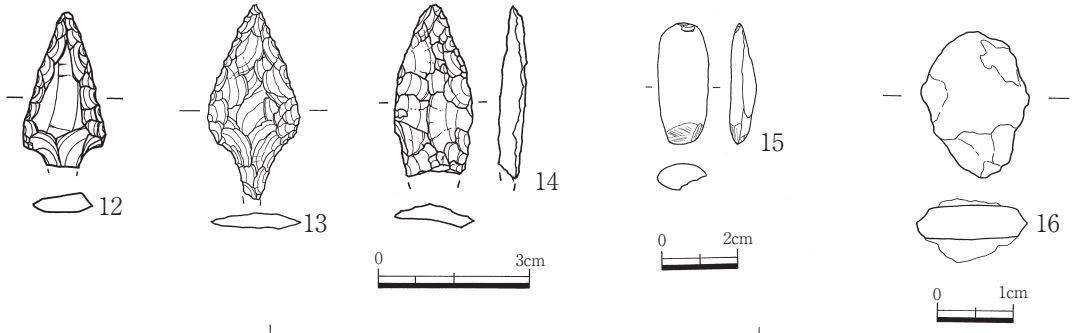
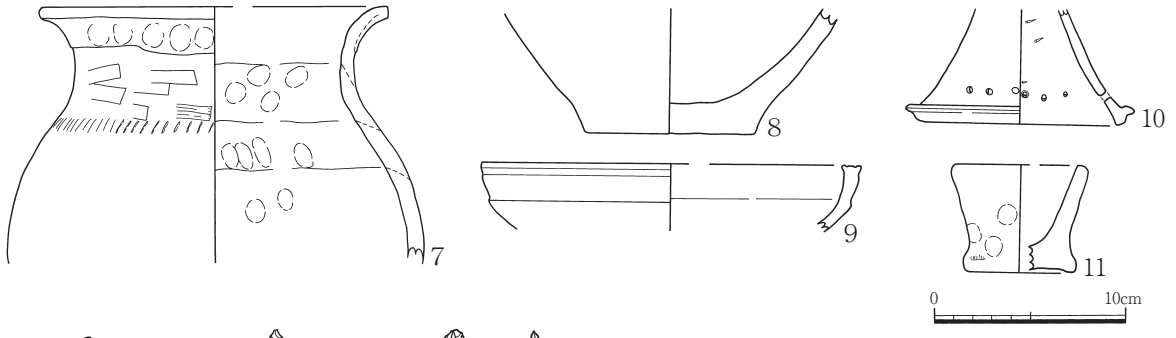
**ピット**；数 5 **主柱穴数** 4 **主柱穴** P1~4

**床面**；1 面

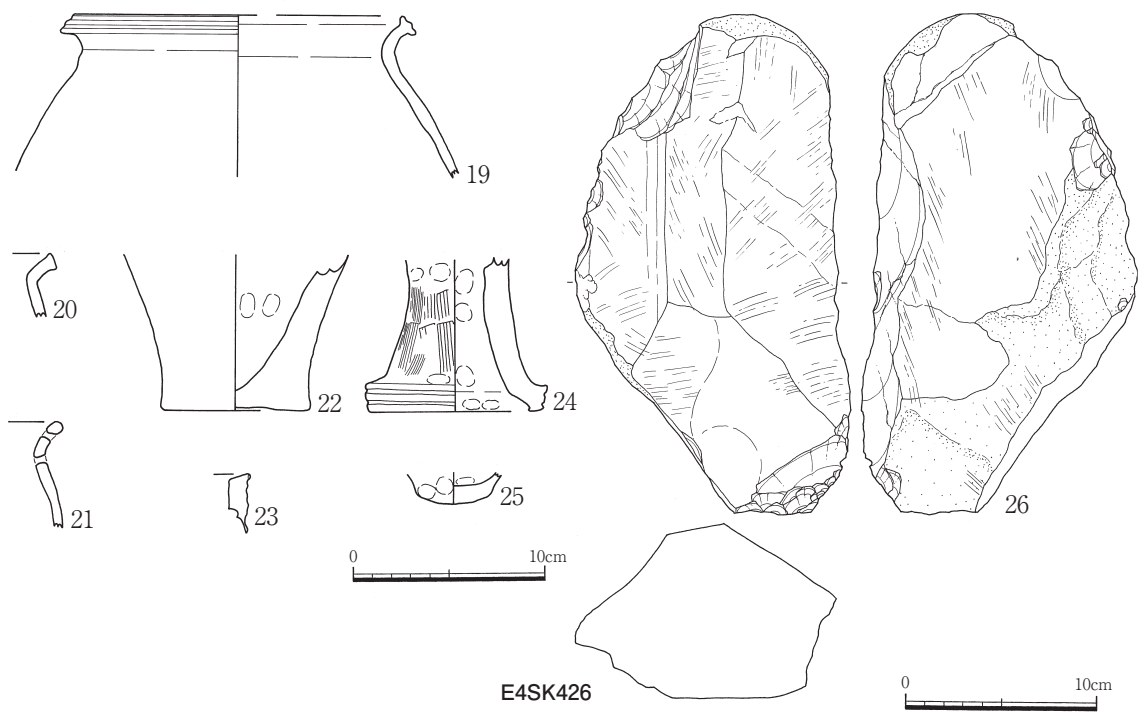
**中央ピット**；**形状** 楕円形 **規模** 84×63cm **深さ** 29cm **埋土** 黒褐色シルト



E4-7 図 E4ST405、E4SK426(1)



E4ST405



E4SK426

E4-8 ☒ E4ST405、E4SK426 (2)

壁溝；1条 幅 20~30cm 深さ 2~4cm

出土遺物；弥生土器(甕)

所見；調査区中央部西端で検出した竪穴住居跡である。他の遺構との切り合いはない。主柱穴の規模は非常に均一で、直径 21~19cm、深さ 21~28cm を測る。方形の柱配置である。中央ピットの東~南では、住居床面で炭化物層の広がりを確認した。

遺物は少量の出土にとどまった。ほとんどが胴部細片で、わずかに口縁端部に凹線文を施す甕が認められた。出土遺物のうち、復元図示できるものはなかった。

#### E4ST407 (E4-図)

時期；弥生V-1~2 形状；円形 主軸方向；—

規模；7.3m 深さ 0.35m 面積 23.0m<sup>2</sup>

埋土；黒褐色シルト主体。埋土 2 は貼床。

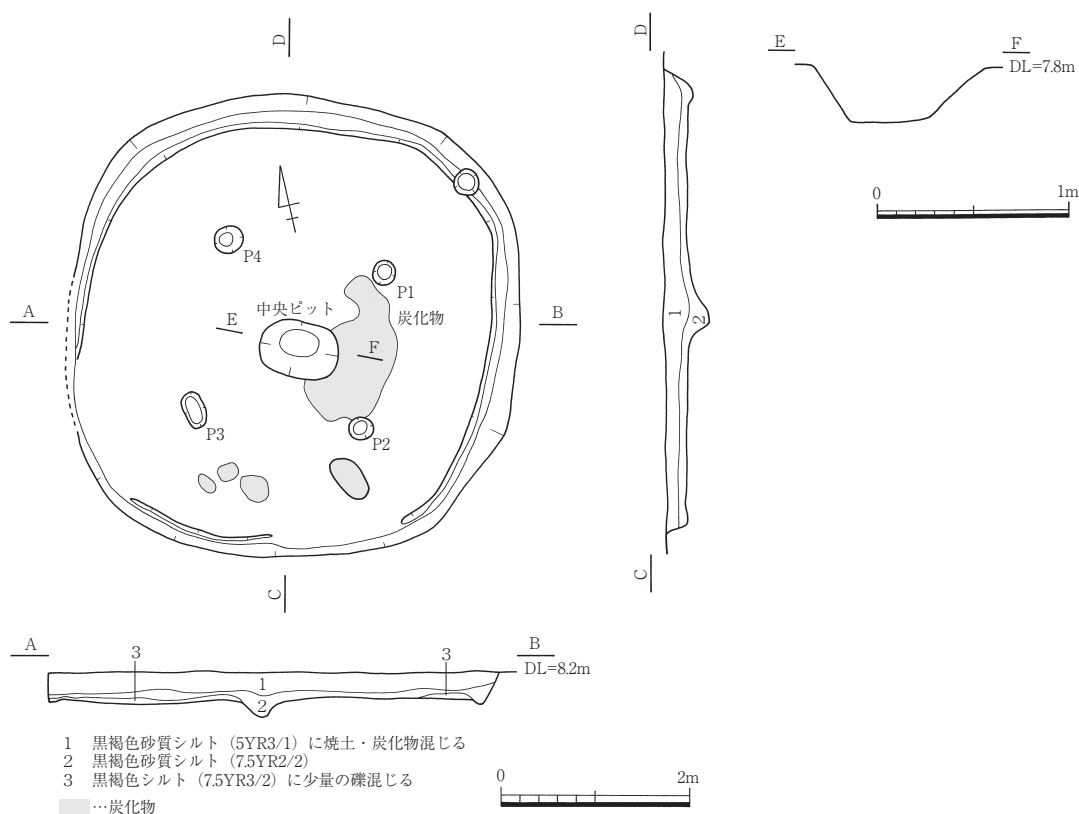
ピット；数 18 主柱穴数 11 主柱穴 P1~6、P7~11

床面；2面 貼床；1面

中央ピット；形状 楕円形 規模 131×106cm 深さ 27cm 埋土 暗褐色シルト主体。埋土 2 から炭化物と多量の焼土出土。

壁溝；2条 幅 23~40cm 深さ 6cm

出土遺物；弥生土器(壺、甕、鉢、高杯)、石包丁1、石包丁未製品2、叩石?1、投弾1、ガラス小



E4-9 図 E4ST406

玉3

**所見**；調査区中央部で検出した竪穴住居跡で、E4ST408を切る。住居の床面に貼床を有すること、壁溝が2条めぐること、支柱穴が同心円上に広がることなどから拡張住居と考えられる。P1~6が一次住居の支柱穴とみられ直径24~52cm、深さ11~37cmを測る。P7~11が二次住居の支柱穴で33~54cm、深さ4~14cmを測る。

出土遺物のうち、復元図示できたのは12点である。そのうち鉢(5~7)が3点と、比較的多く出土した。石器は9がサヌカイト製の石鏃、10、11が砥石である。10は小型で、仕上げ用のものとみられる。12~14はガラス小玉である。

#### E4ST408(E4-10 図)

**時期**；弥生V? **形状**；円形 **主軸方向**；—

**規模**；6.35m **深さ** 0.21m **面積** 31.7㎡

**埋土**；黒褐色シルト

**ピット**；数 20? **支柱穴** —

**床面**；1面 **焼失**；あり

**中央ピット**；**形状** 楕円形 **規模** 60×37cm **深さ** 12cm **埋土** 暗褐色シルトに焼土・炭化物入る。

**壁溝**；1条? **幅** 16~25cm **深さ** 4cm

**出土遺物**；弥生土器(高杯)、叩石2

**所見**；調査区中央部で検出した竪穴住居跡で、E4ST407に切られる。埋土中に焼土が多く入っており、焼失住居とみられる。炭化材は確認できなかった。非常に残存状態は悪く、住居のほとんどはE4ST407によって削平されている。支柱穴は対応するピットが確認できず、不明である。壁溝は住居西側で、若干接続しないものの1条と考えられる。

遺物は少量の出土にとどまる。時期を特定できる遺物は出土しておらず、胎土からV様式の可能性がある。出土遺物のうち、復元図示できるものはなかった。

#### E4ST409(E4-12 図)

**時期**；弥生IV~V **形状**；円形 **主軸方向**；—

**規模**；4.25m **深さ** 0.06m **面積** 14.2㎡

**埋土**；黒褐色シルト

**ピット**；数 9 **支柱穴** —

**床面**；1面

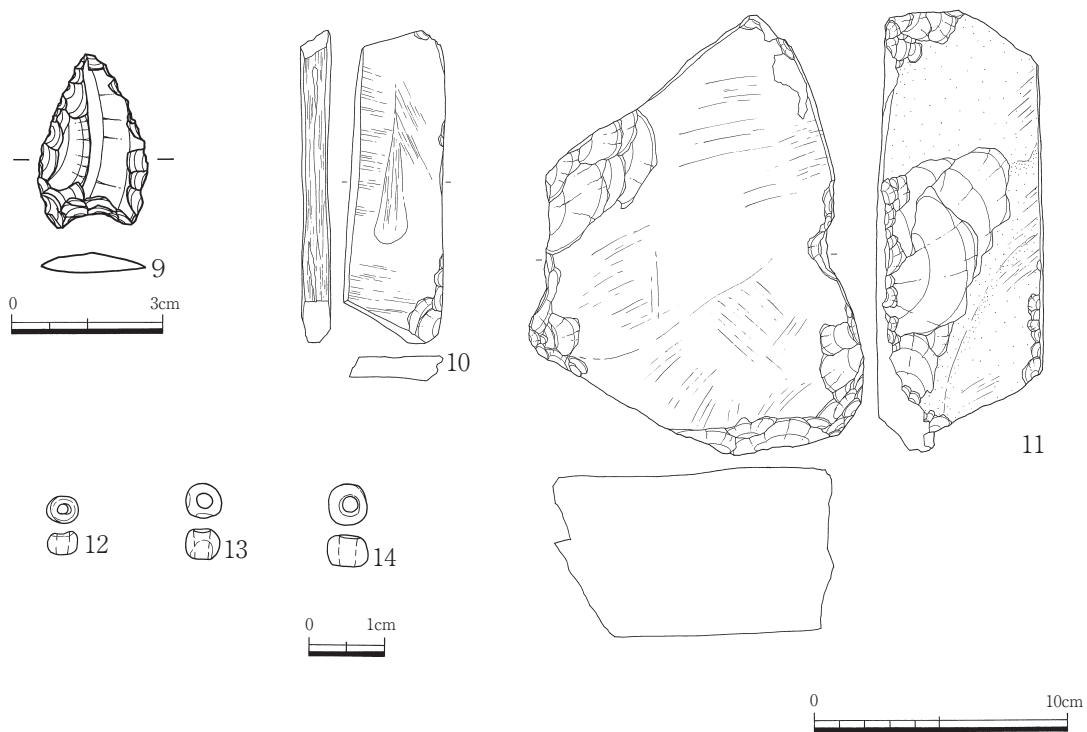
**中央ピット**；**形状** 円形 **規模** 56cm **深さ** 16cm **埋土** 黒褐色シルト

**壁溝**；—

**出土遺物**；弥生土器

**所見**；調査区中央部で検出した竪穴住居跡である。他の遺構との切り合いはみられないが、後世の削平のため残存状態は極めて悪い。住居は礫層を掘り込んで建てられており、床面では礫層が認め





E4-11 図 E4ST407

られる。床面からピットは検出したが、支柱穴の配置は不明瞭である。中央ピット南では炭化物を検出した。住居の北東部では、壁溝状の掘り込みが若干みられるが不明瞭である。

遺物は少量の出土にとどまり、復元図示できるものはなかった。

**E4ST410**(E4-13・14 図)

時期；弥生V-1~2 形状；円形 主軸方向；—

規模；6.3m 深さ 0.21m 面積 31.2㎡

埋土；黒褐色シルト主体

ピット；数 16 支柱穴数 4 支柱穴 P1~4 又はP2・4~6

床面；1面 焼失；不明

中央ピット；形状 楕円形 規模 78×61 深さ 20cm 埋土 黒褐色シルト

壁溝；1条 幅 15~25cm 深さ 3cm

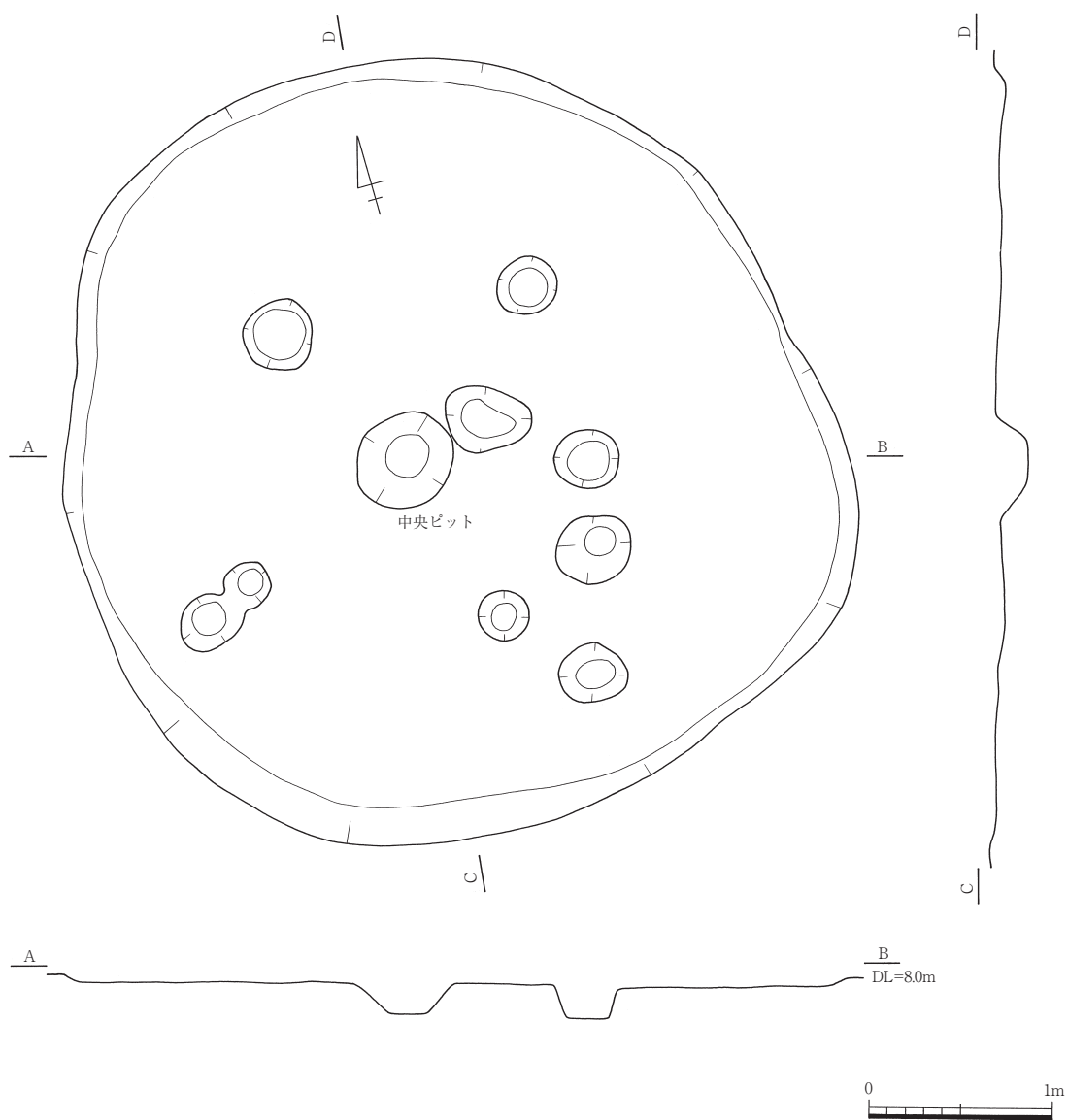
出土遺物；弥生土器(壺、甕、鉢、高杯、蓋)、石包丁2、小型方柱状片刃石斧1、叩石3、台石2

所見；調査区中央部、E4ST407・408の南で検出した竪穴住居跡である。他の遺構との切り合いはみられない。住居床面より若干上層で焼土、炭化物を確認した。床面直上の出土ではないことから、付近の焼失住居の廃材等をE4ST410に投棄した可能性が高い。また、遺物も焼土・炭化物と同レベル又は上層から出土している。推測の範囲であるがE4ST407を建てる際に、E4ST408の焼土・炭化物、日用品である土器の破損品を、既に廃絶していたこの住居跡に捨てたとも考えられ

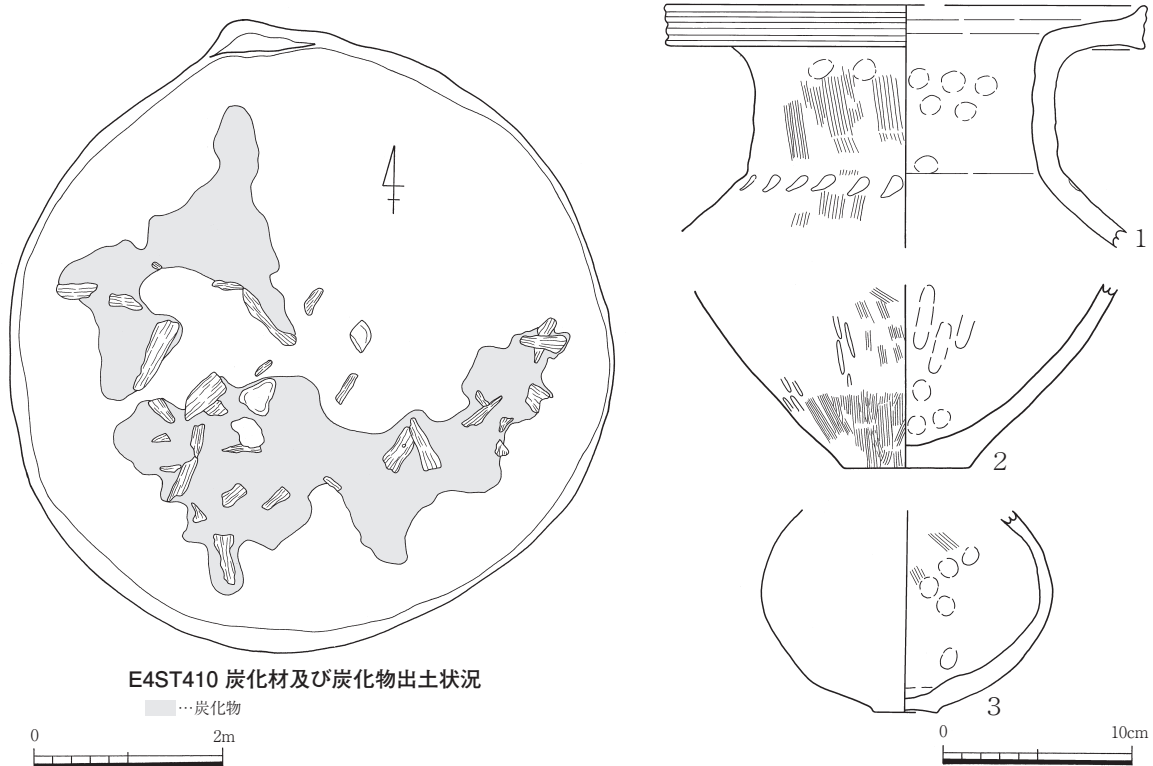
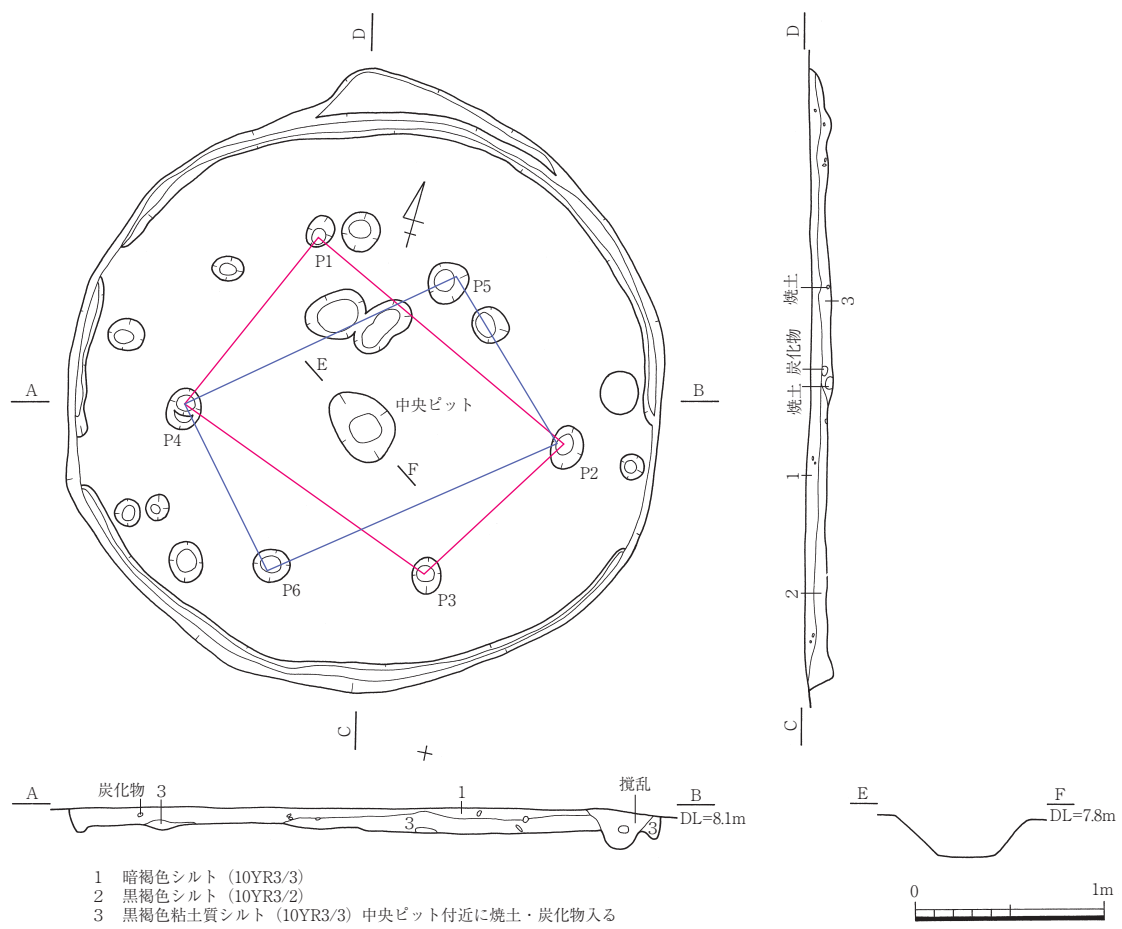


る。E4ST410の支柱穴はP1~4又はP2・4~6の2パターンの配置が考えられる。これらの柱穴は直径29~38cm、深さは26~34cmを測る。支柱穴の中には柱痕のあるピットもみられる。また床面から方柱状片刃石斧(13)が出土した。

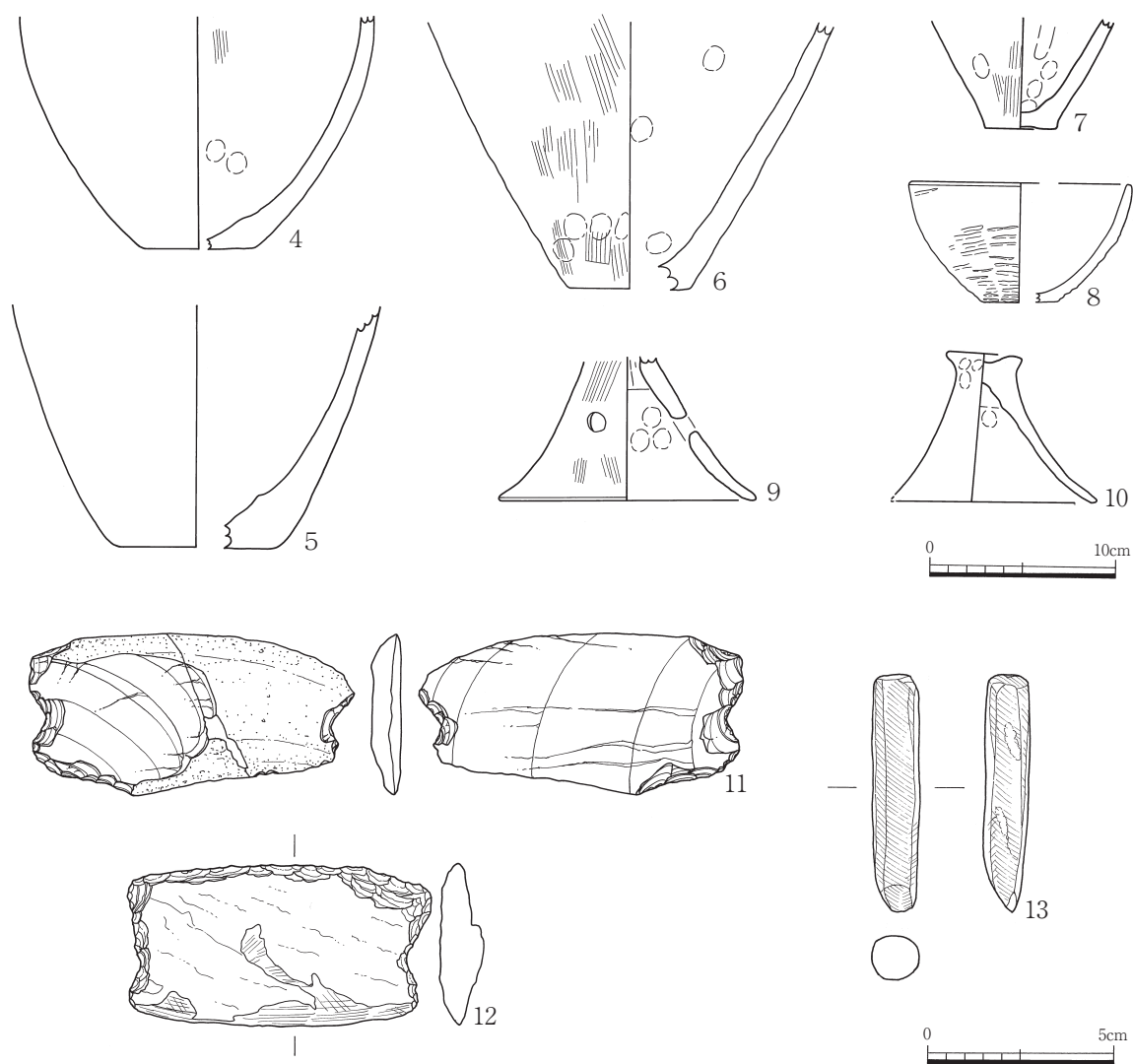
遺物は比較的多く出土したが、まとまった出土はみられなかった。出土遺物のうち、復元図示できたのは13点である。1の壺は口縁端部に凹線文を施す。8は鉢で体部にタタキ目が残る。10は蓋とみられる。石器は11、12が両側面に抉りのある打製石包丁、13が緑色片岩製の小型方柱状片刃石斧である。



E4-12 図 E4ST409



E4-13 図 E4ST410(1)



E4-14 図 E4ST410(2)

## E4ST411 (E4-15 図)

時期；弥生IV~V 形状；円形 主軸方向；—

規模；3.6m 深さ 0.20m 面積 10.2㎡

埋土；暗褐色シルト主体

ピット；数 6 支柱穴数 P1~3?

床面；1 面

中央ピット；形状 楕円形 規模 54×42cm 深さ 23cm 埋土 黒褐色シルトに黄褐色シルトブロック入る。基底面に炭化物層あり。

壁溝；1 条 幅 16~30cm 深さ 8cm

出土遺物；弥生土器(壺、甕)、石斧 2

所見；調査区中央部東端で検出した竪穴住居跡で、住居の一部が調査区外に延びる。P1~3 は支柱穴の可能性ある。ピットは直径 18~43cm、深さ 14~43cmを測る。中央ピットの南には楕円形の窪

みがあり、基底面から炭化物層を検出した。これは炉跡に伴うものとみられる。また、中央ピットの東西両端部では、ピット2個を検出しており、双ピットになる可能性が考えられる(P4・5)。

出土遺物は少量にとどまり、復元図示できたのは1点である。1は壺の底部とみられる。

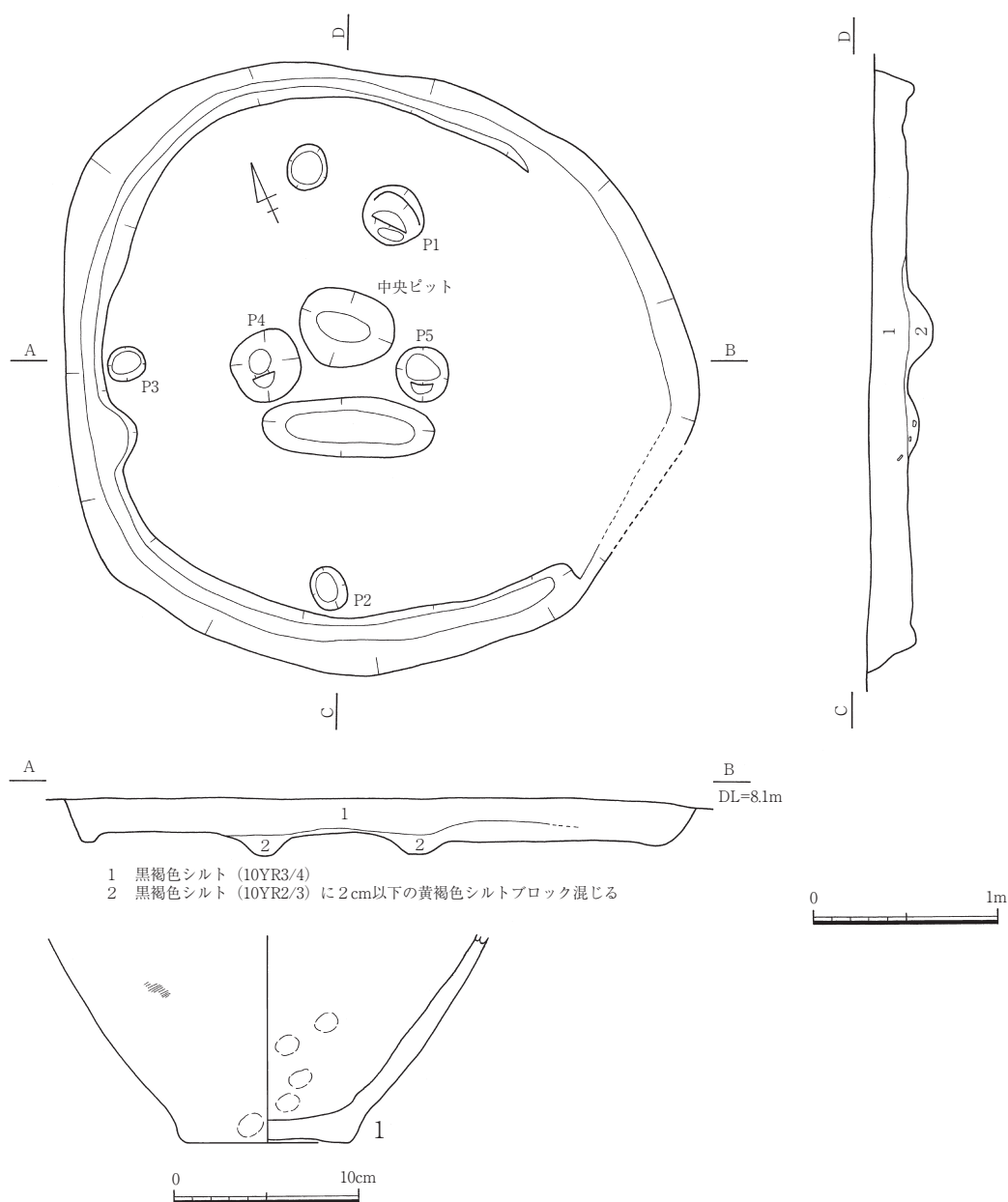
**E4ST412**(E4-16・17 図)

時期；弥生V 形状；円形 主軸方向；—

規模；7.8m 深さ 0.40m 面積 47.8㎡

埋土；黒褐色シルト主体

ピット；数 23? 主柱穴数 7ないし 12 主柱穴 P1~7、又はP1・9~11



E4-15 図 E4ST411

床面；1面？

**中央ピット**；**形状** 楕円形 **規模** 100×80cm **深さ** 51cm **埋土** 黒褐色シルト主体。埋土1に多量の焼土がブロック状に入る。

**壁溝**；1条 **幅** 15~20cm **深さ** 5cm

**出土遺物**；弥生土器(壺、甕、高杯)、石鏃1、叩石1、台石2

**所見**；調査区南部で検出した竪穴住居跡である。土層観察ではE4ST415との切り合いは不明瞭であるが、床面検出状態からE4ST413・415を切るようである。主柱穴はP1~7と考えられるが、中央ピットを囲む形で、方形の柱配置がみられる(P1・9~11)。これらは竪穴住居の主柱穴、あるいは切り合う掘立柱建物跡が想定される。掘立柱建物跡の場合、E4ST412が切っている可能性が高いが不明瞭である。主柱穴とみられるピットの規模は、直径21~38cm、深さ3~45cmを測る。また、中央ピット北側で接するP8の基底面からは炭化物層を検出した。

遺物は比較的多く出土した。そのうち、復元図示できたのは11点である。1~3は壺、6は甕である。7、8は高杯で、7は口縁部外面に櫛描波状文を施す。11は台石で、中央ピット南の床面から出土した。

#### E4ST415(E4-16・17図)

**時期**；弥生V **形状**；円形 **主軸方向**；—

**規模**；4.88m **深さ** 0.13m **面積** 18.7㎡

**埋土**；黒褐色シルト

**ピット**；数9 **主柱穴数** 8 **主柱穴** P12-14、又はP15-18

**床面**；1又は2面

**中央ピット**；**形状** 円形 **規模** 68cm **深さ** 24cm **埋土** 黒褐色シルトに暗褐色シルト混じる

**壁溝**；1条 **幅** 10~16cm **深さ** 2cm

**出土遺物**；弥生土器(壺、甕、高杯)

**所見**；調査区南部で検出した竪穴住居跡で、E4ST412に切られる。住居の南西部には半月形のベッド状遺構を伴う。ベッド状遺構の内側に、壁溝をめぐる。P1~3又はP4~7が主柱穴とみられ、これらは直径16~54cm、深さ17~40cmを測る。

遺物の出土は少量にとどまり、復元図示できたのは5点である。12は壺、13、14は甕、15、16は高杯である。いずれも細片である。

#### E4ST413(E4-18図)

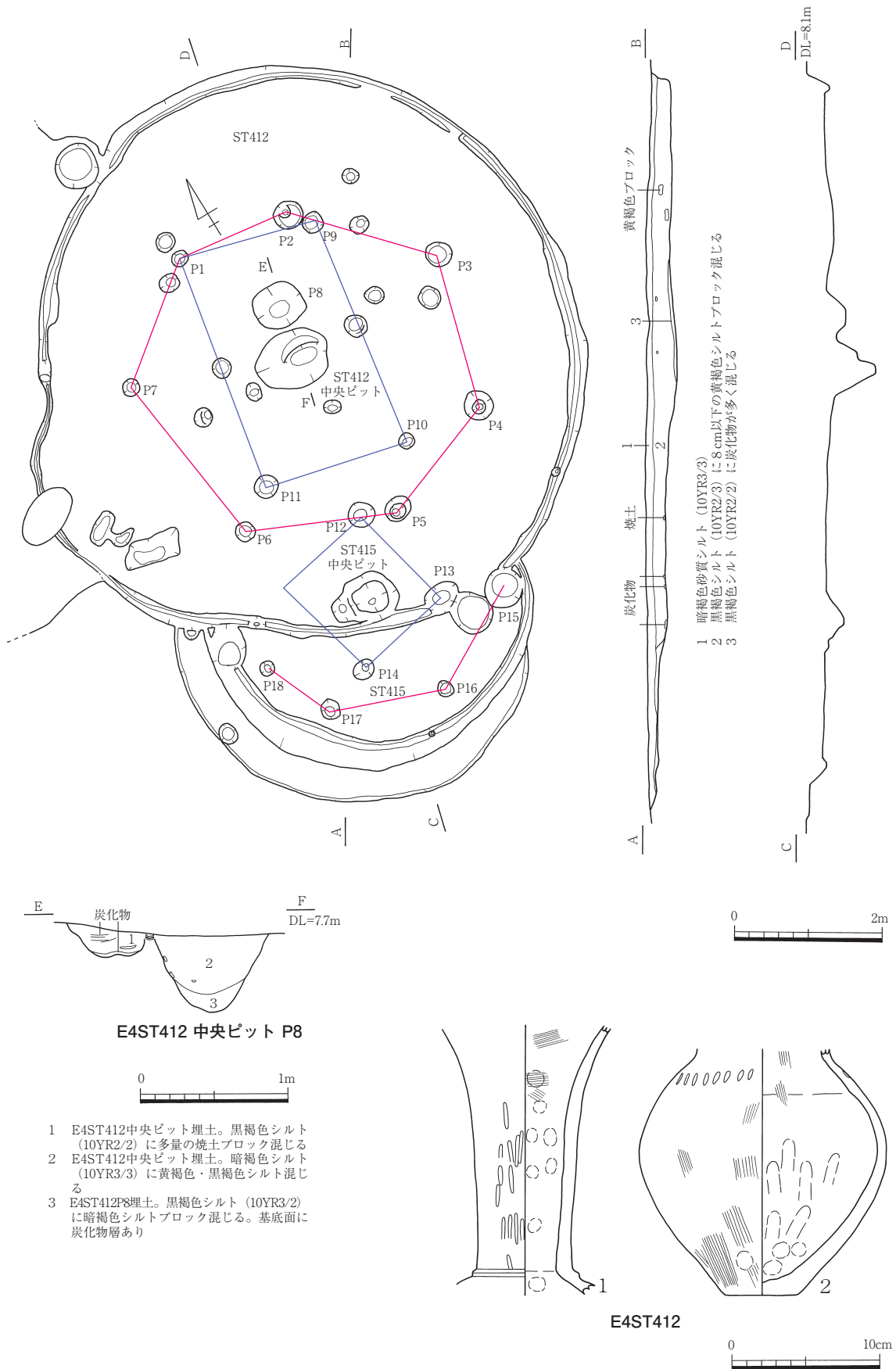
**時期**；弥生V-1~2 **形状**；円形 **主軸方向**；—

**規模**；8.82m **深さ** 0.32m **面積** 61.1㎡

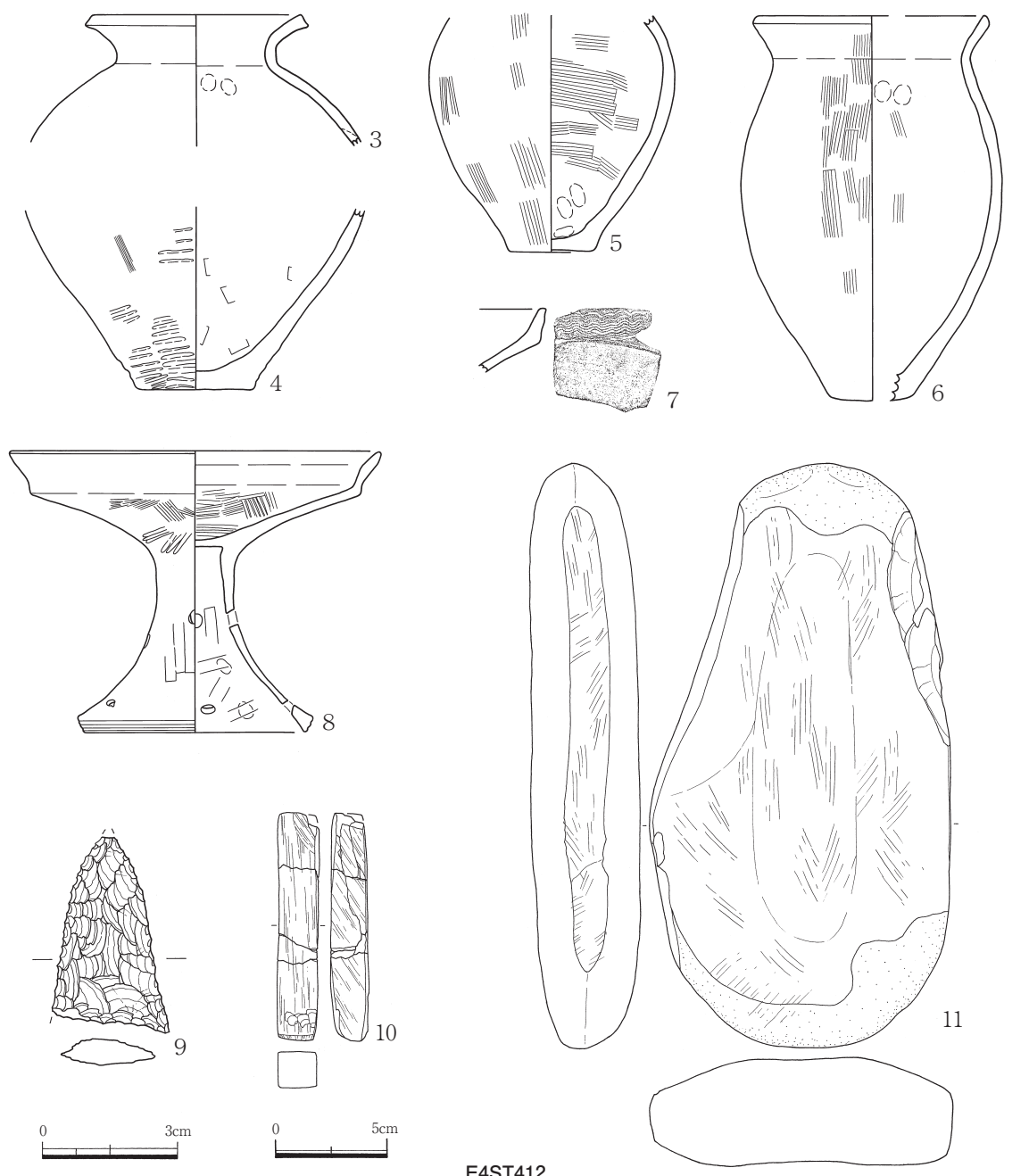
**埋土**；黒褐色シルト主体。埋土2中央ピット付近に炭化物多く入る。床面に炭化物層あり。

**ピット**；数37 **主柱穴数** 15 **主柱穴** P1~7、P8~15

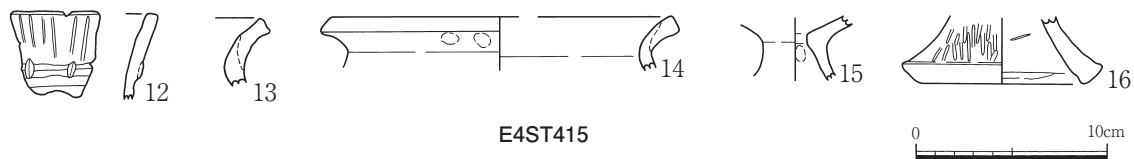
**床面**；2面



E4-16 図 E4ST412・415(1)



E4ST412



E4ST415

E4-17 図 E4ST412・415(2)

**中央ピット**；形状 楕円形 規模 165×128cm 深さ 21cm 埋土 黒褐色シルトに黄褐色シルトブロック混じる。炭化物・焼土入る。

**壁溝**；2条 幅 15~30cm 深さ 4cm

**出土遺物**；弥生土器(壺、甕、鉢、高杯、手捏土器)、石鏃1、石包丁2、石斧1、石斧未製品1、叩石2、台石1、石錘1、投弾2、ガラス小玉1

**所見**；調査区南部で検出した竪穴住居跡で、E4ST414を切り、E4ST412に切られる。P1~7、P8~15が主柱穴とみられ、ほぼ同心円上に二重に確認できた。壁溝も2条検出しており、拡張住居と考えられる。一次住居の規模は直径約6.5mを測り、壁溝内の直径約4.8mの範囲が5cm程度低くなる。主柱穴は一段低くなった円形の掘り込みの内側で、ほぼ円周上に並ぶのを検出した。検出した主柱穴は直径17~32cm、深さ3~24cmを測る。P1とP7の柱間が広すぎることから、ピット1個が存在した可能性がある。主柱穴は断面観察からは切り合いが認められず、継続して使用されたものとみられる。

二次住居は、一次住居の凹部に一部貼床を敷設して使用している(埋土4)。主柱穴はP8~P15で、直径27~40cm、深さ6~41cmを測る。やや住居の東を広く拡張する。住居の北西部では床面からE4SK471を検出した。この土坑が住居に伴うものか、切り合うものかは不明である。

また住居床面で検出したピットの中には、基底面から円礫が出土するものもみられた。

遺物は比較的多く出土した。特に中央ピットの埋土からは高杯と共に手捏土器(8)が出土しており、住居の廃絶に際して何らかの祭祀的行為が行われた可能性がある。また住居の埋土中からはガラス小玉1点(11)が出土した。

出土遺物のうち復元図示できたのは11点である。1、2は壺、3は甕、4は鉢、5は高杯と、完形ではないが主だった器種が認められる。6~8は手捏土器である。石器類は9がサヌカイト製の石鏃、10が小型石斧で、自然礫の両端部を加工して利用している。

#### **E4ST414**(E4-19 図)

**時期**；弥生V **形状**；円形 **主軸方向**；一

**規模**；6.0m **深さ** 0.21m **面積** 28.2㎡

**埋土**；黒褐色シルト

**ピット**；数 13 **主柱穴数** 5 **主柱穴** P1~5

**床面**；1面

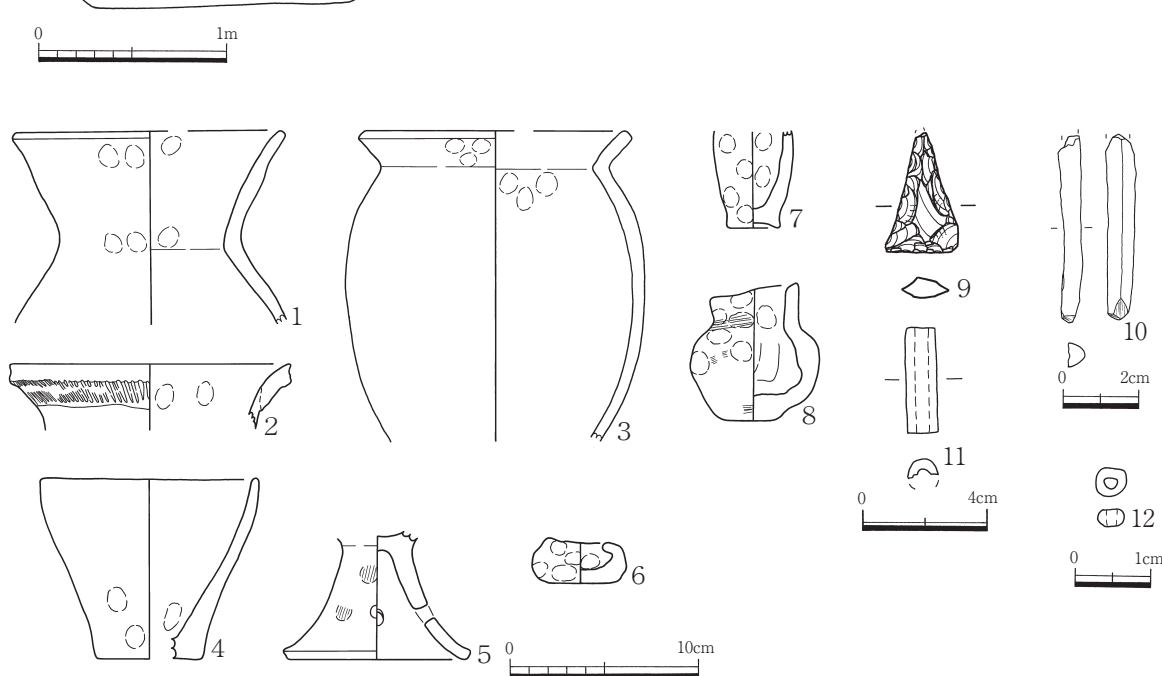
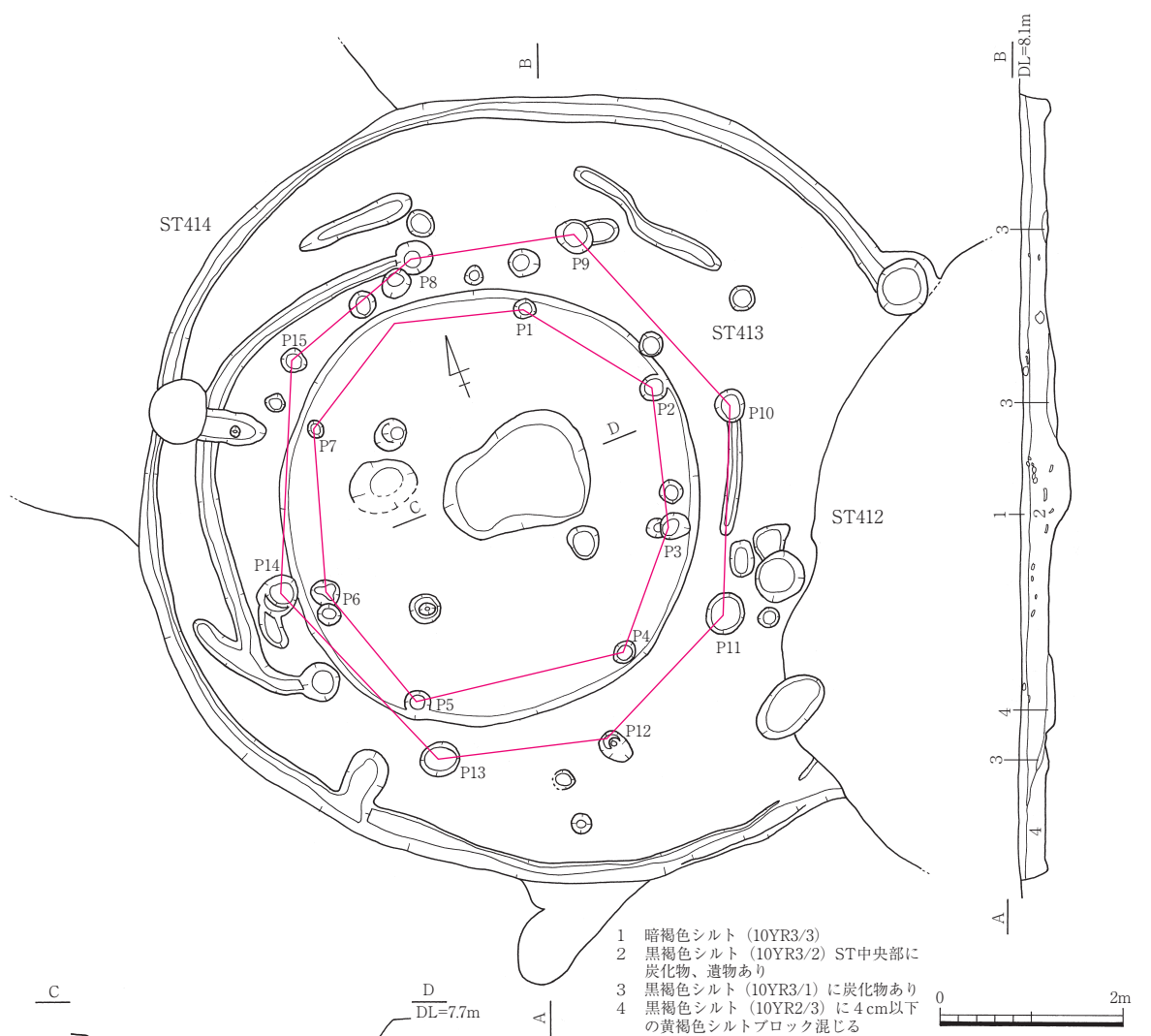
**中央ピット**；形状 楕円形 規模 122×69cm 深さ 35cm 埋土 黒褐色シルトの下層に黄褐色シルトブロック混じる。

**壁溝**；1条 幅 22~32cm 深さ 3cm

**出土遺物**；弥生土器(壺、甕)、石鏃1、石包丁1、鉄製品1

**所見**；調査区南部で検出した竪穴住居跡で、E4ST413に切られる。主柱穴は5個検出したが、本来P2とP3の間に東に柱穴1個が存在したとみられる。P3の基底面では円礫が2個出土した。また住居の西部では、床面よりE4SK461を検出した。この土坑が住居に伴うものかは不明瞭である。





E4-18 図 E4ST413

遺物は少量の出土にとどまり、そのうち復元図示できるのは8点である。凹線文を施す土器は図示した以外はほとんどみられない。1~3は壺である。6はサヌカイト製の打製石鍬、7は両側縁に抉りのある石包丁である。8の鉄製品は埋土中から出土した。

#### E4SK461(E4-19 図)

**時期**；弥生IV~V **形状**；楕円形 **主軸方向**；N-38°-E

**規模**；1.47×1.13m **深さ**；17cm **断面形態**；逆台形

**埋土**；黒褐色シルトに黄褐色シルトブロック混じる

**付属遺構**；— **機能**；—

**出土遺物**；弥生土器

**所見**；調査区南部、E4ST414の床面で検出した土坑である。E4ST414に伴うか、切られる。

遺物は少量の出土にとどまり、明確な時期の特定は困難である。復元図示できるのものはなかった。

#### E4ST416(E4-20 図)

**時期**；弥生IV~V **形状**；円形 **主軸方向**；—

**規模**；5.55m **深さ** 0.20m **面積** 24.2㎡

**埋土**；黒褐色シルトに黄褐色シルトブロック少量混じる。

**ピット**；数 16 **主柱穴数** 7 **主柱穴** P1~7

**床面**；1面

**中央ピット**；**形状** 楕円形 **規模** 111×88cm **深さ** 40cm **埋土** 黒褐色シルト主体。埋土2は炭化物層。

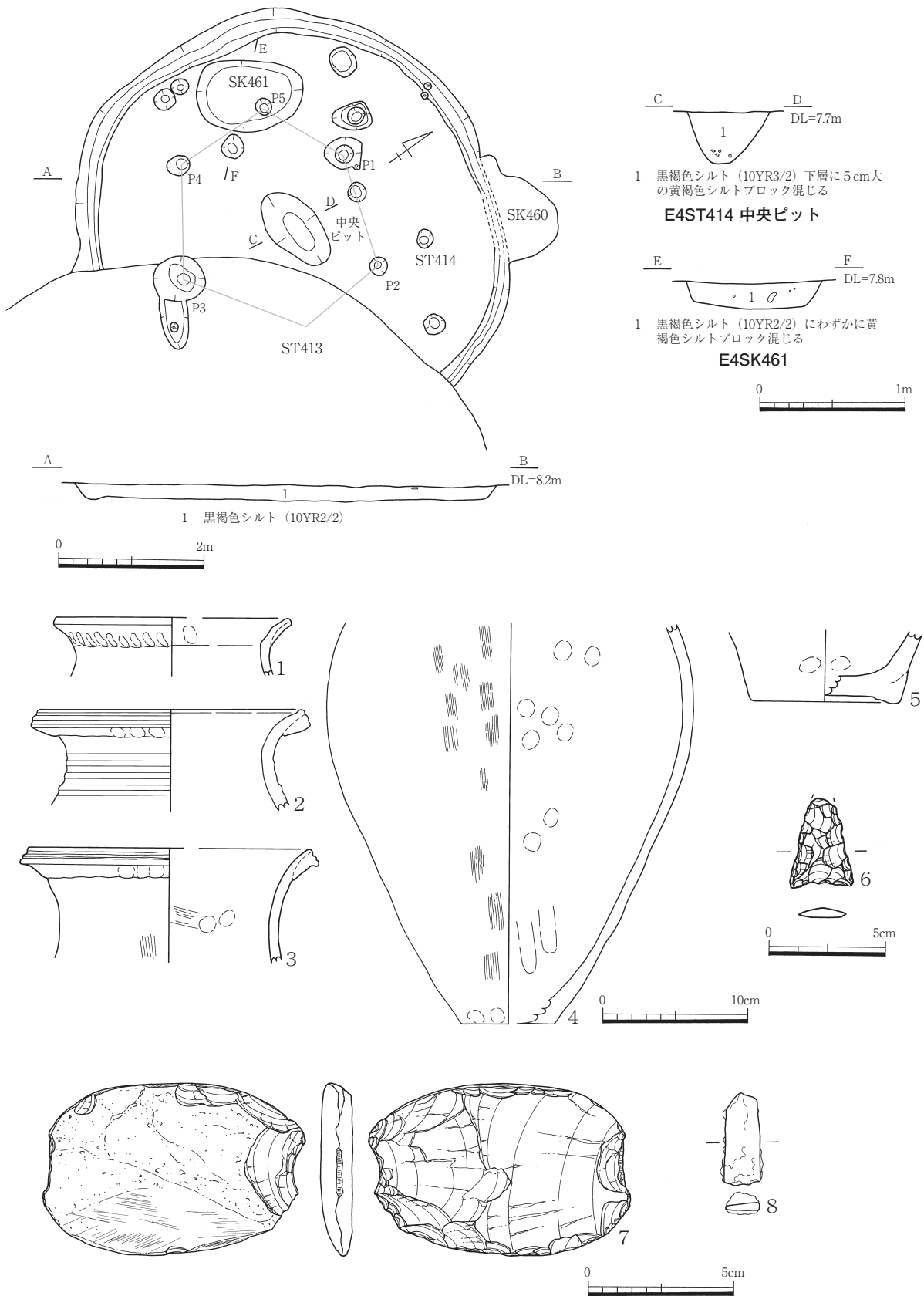
**壁溝**；1条 **幅** 28~50cm **深さ** 4cm

**出土遺物**；弥生土器(壺、甕、高杯)、砥石1、鉄製品1

**所見**；調査区南部、黒色シルトの上面で検出した竪穴住居跡で、E4ST422を切る。平面プラン、土層断面の観察では住居の切り合いは確認できず、床面検出段階までは1軒の住居と考えていた。住居の北西部で中央ピットとみられる遺構を検出したこと、E4ST416の壁溝がE4ST422を切る状態に残ることなどから別遺構と考え、E4ST422を新たに設定した。そのためE4ST416の出土遺物に、E4ST422のものが含まれる可能性がある。

P1~7が主柱穴と考えられる。P7とP1の間には、検出できなかったがピット1個が存在するとみられ、E4ST422の主柱穴を利用していたと考えられる。主柱穴の規模は、直径28~41cm、深さ12~33cmを測る。

遺物は少量の出土にとどまる。IV~V様式の遺物が混在することから、E4ST422を切るE4ST416はV様式段階に廃絶した住居の可能性が考えられる。出土遺物のうち、復元図示できたのは16点である。1は口縁部に凹線文を施す壺、2~4は甕である。2は口縁部外面に薄い粘土帯を貼付する。3、4は接合できないが同じ個体である。13、14は凹線文の高杯、15は鉄斧である。



E4-19 図 E4ST414、E4SK461

**E4ST422**(E4-20 図)

**時期**；弥生 **形状**；円形 **主軸方向**；—

**規模**；5.48m **深さ** 0.25m **面積** 23.6㎡

**埋土**；黒色~黒褐色シルト

**ピット**；数 7 **主柱穴数** 7 **主柱穴** P8~14

**床面**；1面

**中央ピット**；**形状** 楕円形 **規模** 109×80cm **深さ** 17cm **埋土** 黒褐色シルト。基底面に炭化物層あり。

**壁溝**；1条 **幅** 13~28cm **深さ** 2cm

**出土遺物**；—

**所見**；調査区南部、黒色シルト層上面で検出した竪穴住居跡で、E4ST416 に切られる。床面調査までは1軒の住居跡と考えており、新たに設定された住居である。P8~14 が主柱穴とみられ、直径 22~45cm、深さ 8~44cmを測る。

E4ST422 で取り上げた遺物はなかった。ただしE4ST422 を切るE4ST416 からはIV~V様式の遺物が出土している。切り合い関係からみて、E4ST422 はIV様式の住居の可能性はある。

**E4ST417**(E4-21・22 図)

**時期**；弥生IV~V **形状**；円形 **主軸方向**；—

**規模**；3.6m **深さ** 0.21m **面積** 10.2㎡

**埋土**；黒褐色シルト主体

**ピット**；数 8 **主柱穴数** —

**床面**；1面

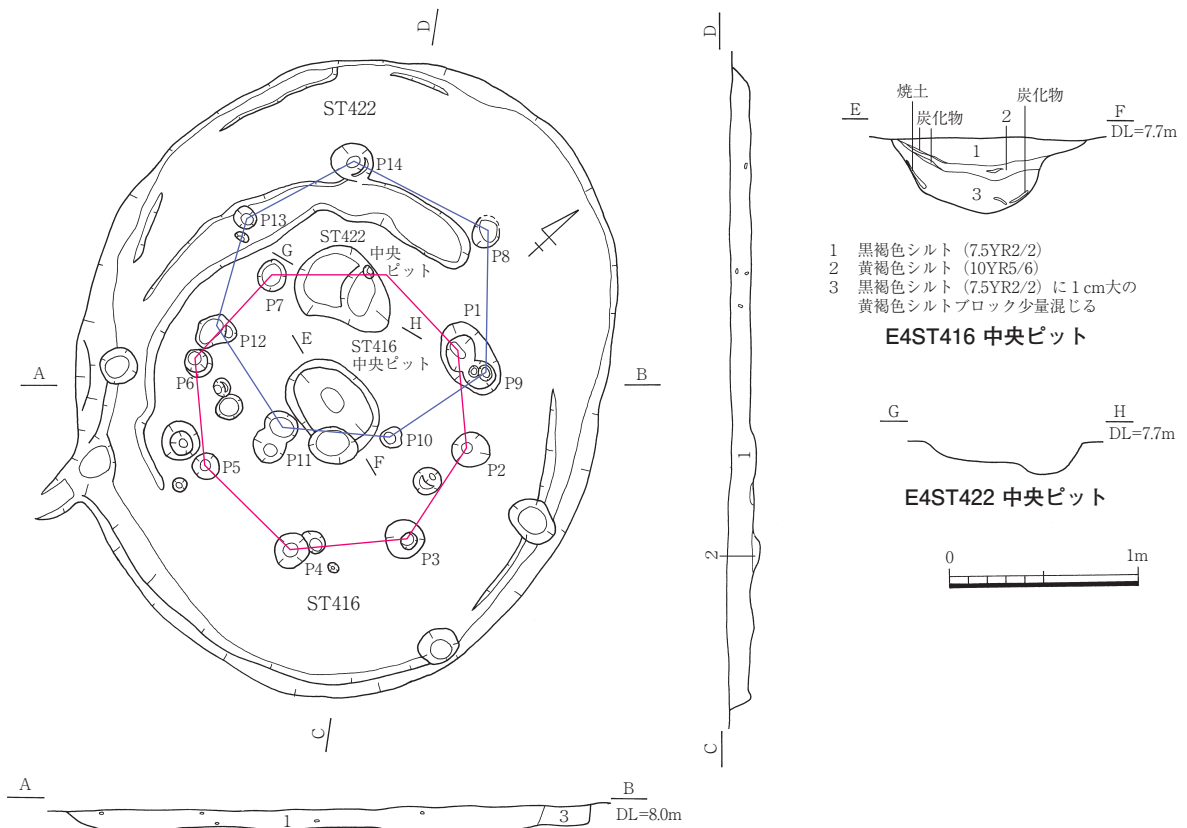
**中央ピット**；**形状** 楕円形 **規模** 90×70cm **深さ** 21cm **埋土** 黒褐色シルトに5mm大の黄褐色シルトブロック混じる。

**壁溝**；1条 **幅** 17~40cm **深さ** 5cm

**出土遺物**；弥生土器(甕)、大型直縁刃石器1、石斧1、石包丁1、台石1、投弾1

**所見**；調査区南部で検出した竪穴住居跡である。他の遺構との切り合いはない。主柱穴は不明瞭である。中央ピットの長軸方向両端では、双ピットを検出した。中央ピットと双ピットには切り合いはみられない。壁溝は1条検出しており、住居の西側では認められない。また壁溝内でピットが検出されたが切合等は不明である。

出土遺物のうち、復元図示できたのは3点である。いずれも甕で、貼付口縁のものと凹線文を施すものがみられる。4はサヌカイト製の大型直縁刃石器で、内湾する鋭利な部分を刃部として利用している。使用痕光沢面は認められなかった。



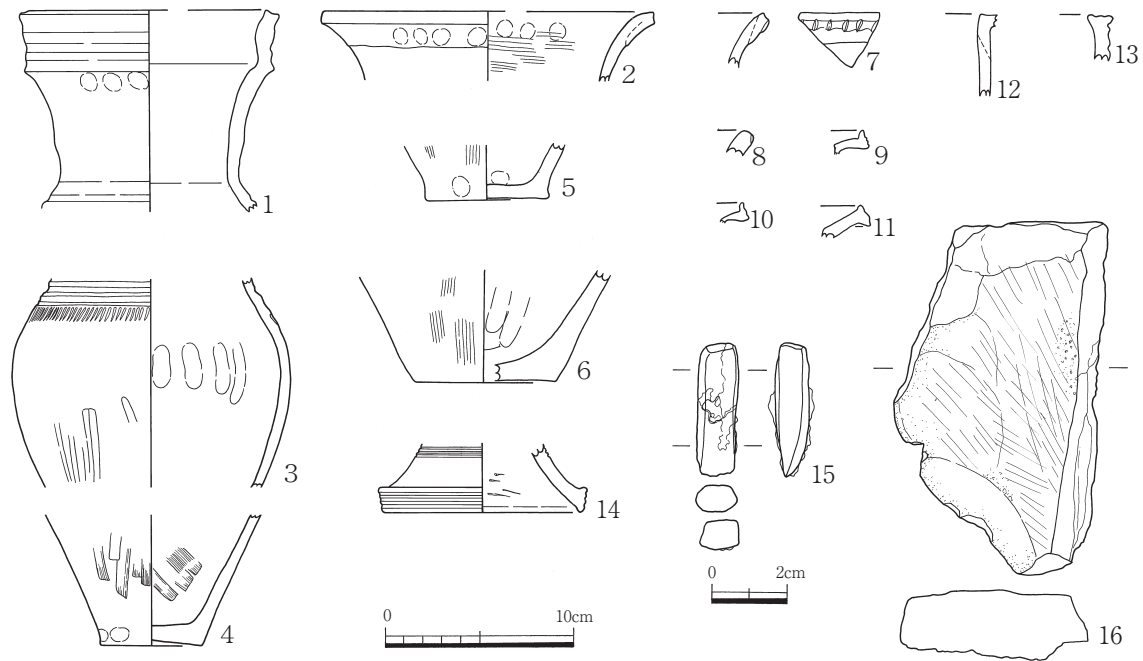
- 1 黒褐色シルト (7.5YR2/2)
- 2 黄褐色シルト (10YR5/6)
- 3 黒褐色シルト (7.5YR2/2) に1cm大の黄褐色シルトブロック少量混じる

E4ST416 中央ピット

E4ST422 中央ピット

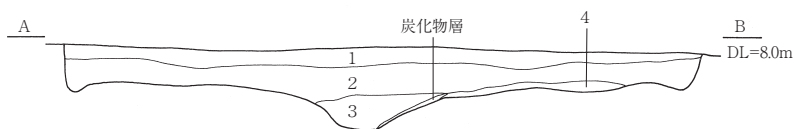
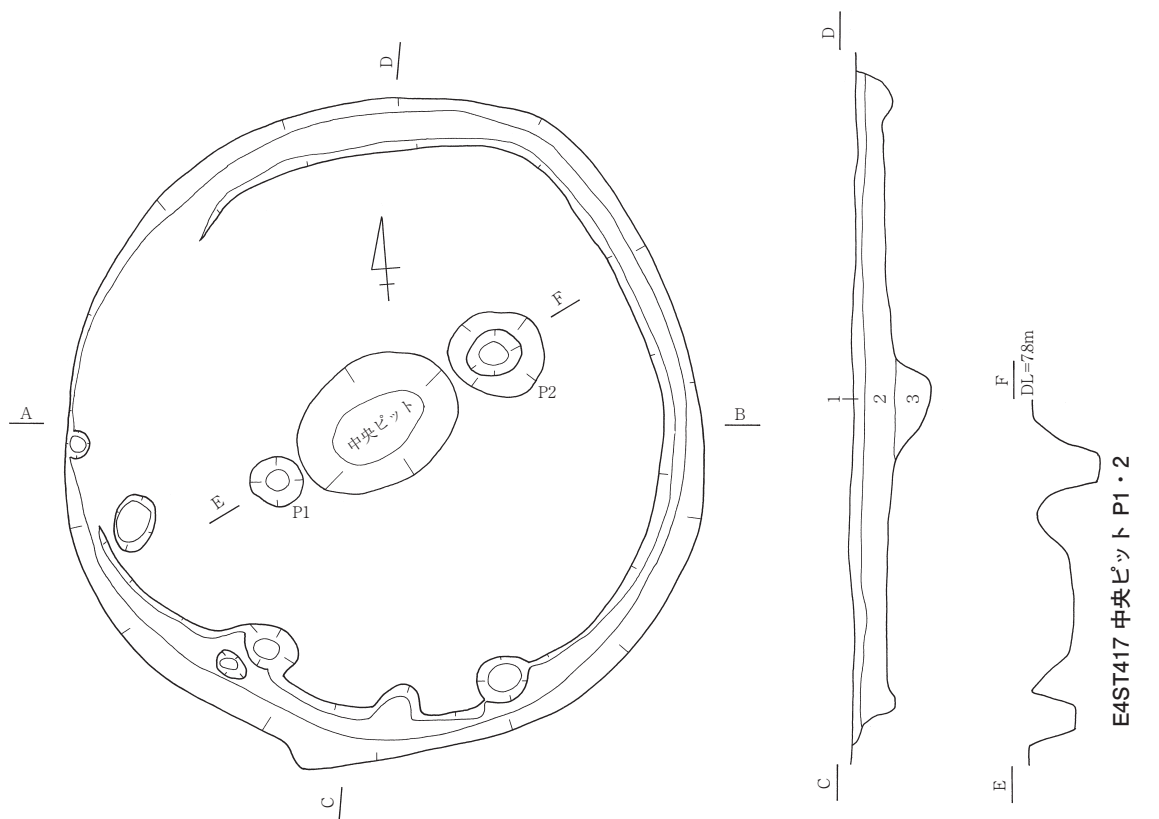


- 1 E4ST416埋土。黒褐色シルト (10YR2/2) に黄褐色シルトわずかに入る
- 2 E4ST416埋土。黒褐色シルト (10YR2/2) に黄褐色シルトブロック混じる
- 3 E4ST412埋土。黒色シルト (10YR7/1)

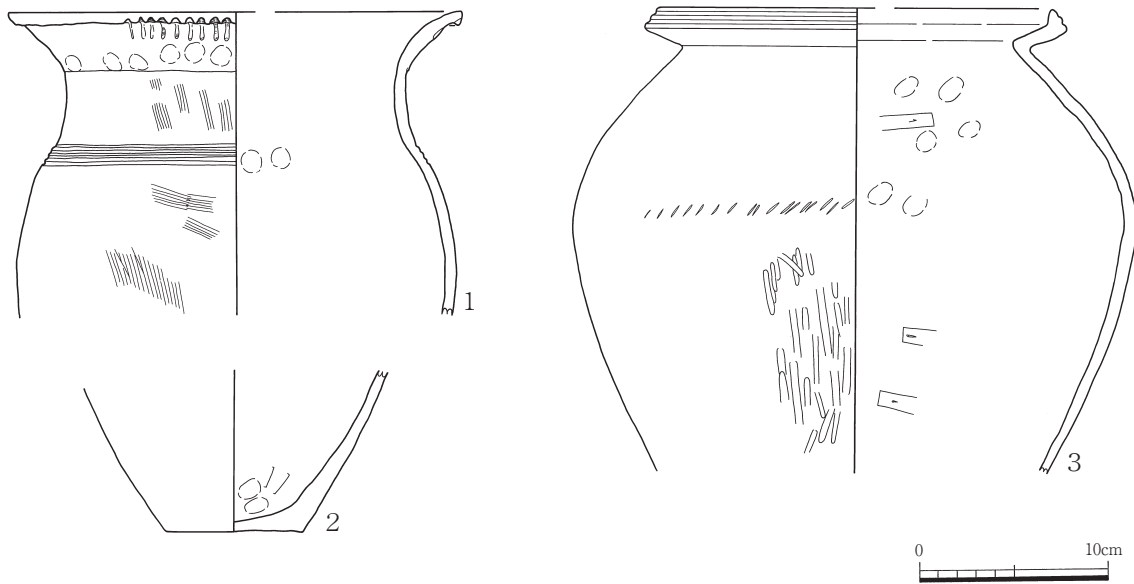


E4ST416

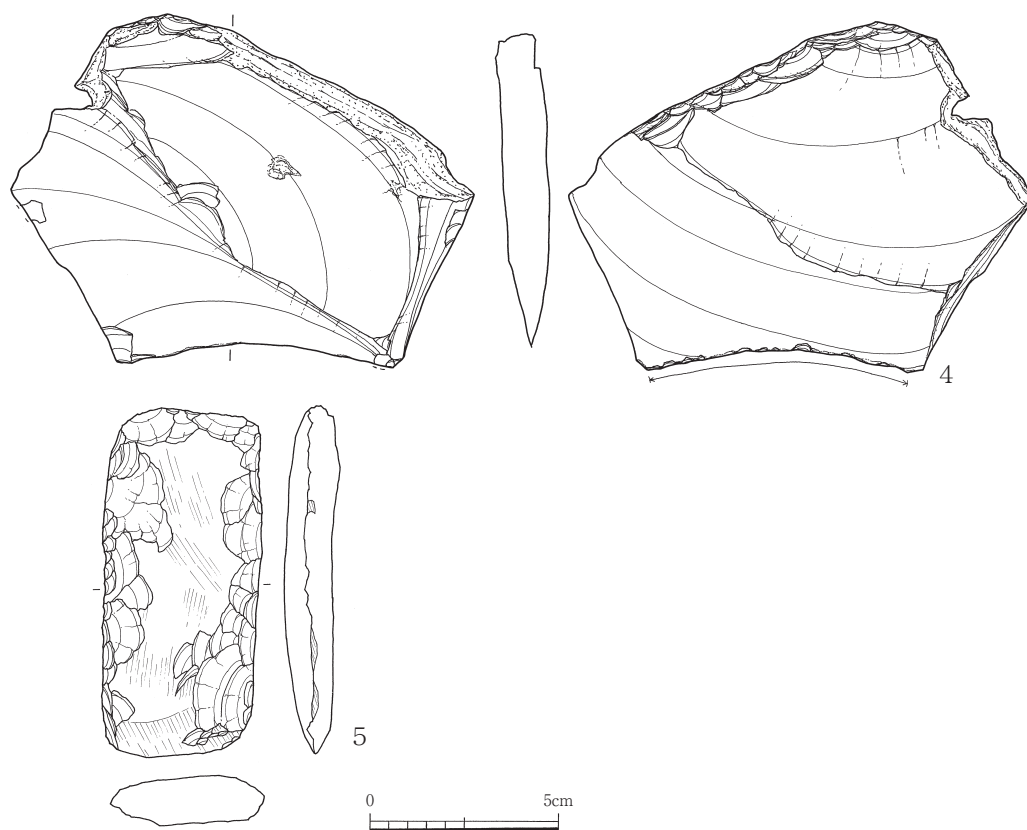
E4-20 図 E4ST416・422



- 1 暗オリーブ褐色シルト (25Y3/3)
- 2 黒褐色シルト (10YR3/2) に4cm以下のにぶい黄褐色シルトブロック混じる
- 3 黒褐色シルト (10YR2/3) に5cm大のにぶい黄褐色シルトブロック混じる
- 4 黒褐色シルト (10YR2/2) ににぶい黄褐色シルト混じる



E4-21 図 E4ST417(1)



E4-22 図 E4ST417(2)

## E4ST418(E4-23 図)

時期；弥生V-1~2 形状；円形 主軸方向；—

規模；4.82m 深さ 0.09m 面積 18.2㎡

埋土；黒褐色シルト主体

ピット；数 7 主柱穴数 4 主柱穴 P1~4

床面；1 面

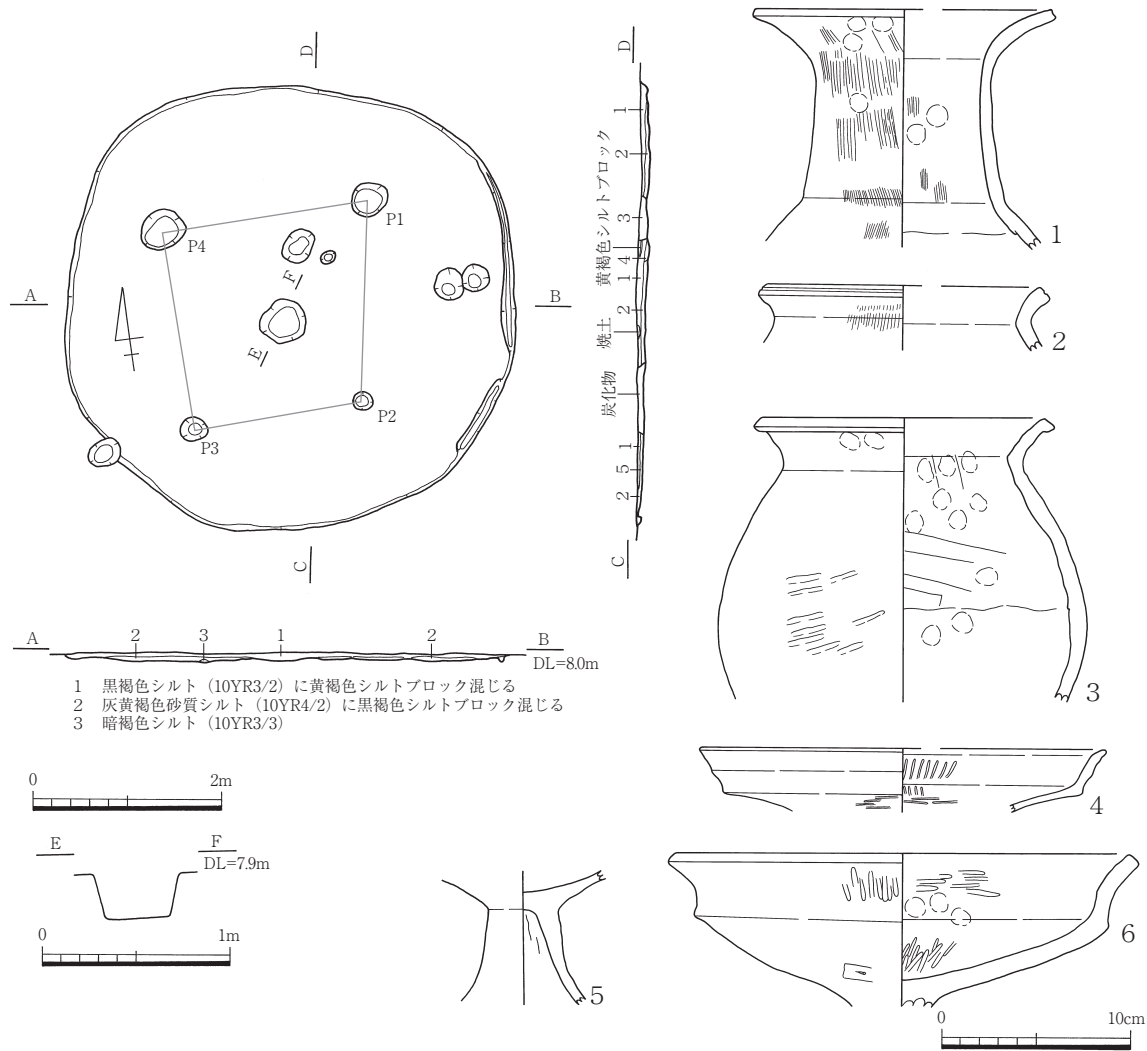
中央ピット；形状 円形 規模 50cm 深さ 24cm 埋土 黒褐色シルト

壁溝；—

出土遺物；弥生土器(壺、甕、高杯)、石包丁 1、石包丁未製品 1

所見；調査区南部で検出した竪穴住居跡である。他の遺構との切り合いはみられない。後世の削平のため非常に残存状態が悪い。住居中心部の埋土から炭化材を検出した。ただし焼土・炭化物の出土は少量であることから、付近の焼失住居の廃材を投棄した可能性が高い。P1~4 が主柱穴とみられ、直径 18~41cm、深さ 13~31cm を測る。

遺物は中央ピットから完形に近い甕(3)と高杯の杯部(5)が出土した。出土遺物のうち、復元図示できたのは 5 点である。1 は壺、2、3 は甕、4~6 は高杯とみられる。そのうち 4 は高松平野からの搬入品とみられる。



E4-23 図 E4ST418

E4ST419 (E4-24 図)

時期；弥生Ⅳ～Ⅴ 形状；円形 主軸方向；—

規模；— 深さ 0.15m 面積 —

埋土；暗褐色シルト

ピット；数 2 主柱穴数 —

床面；1～2 面 中央ピット；—

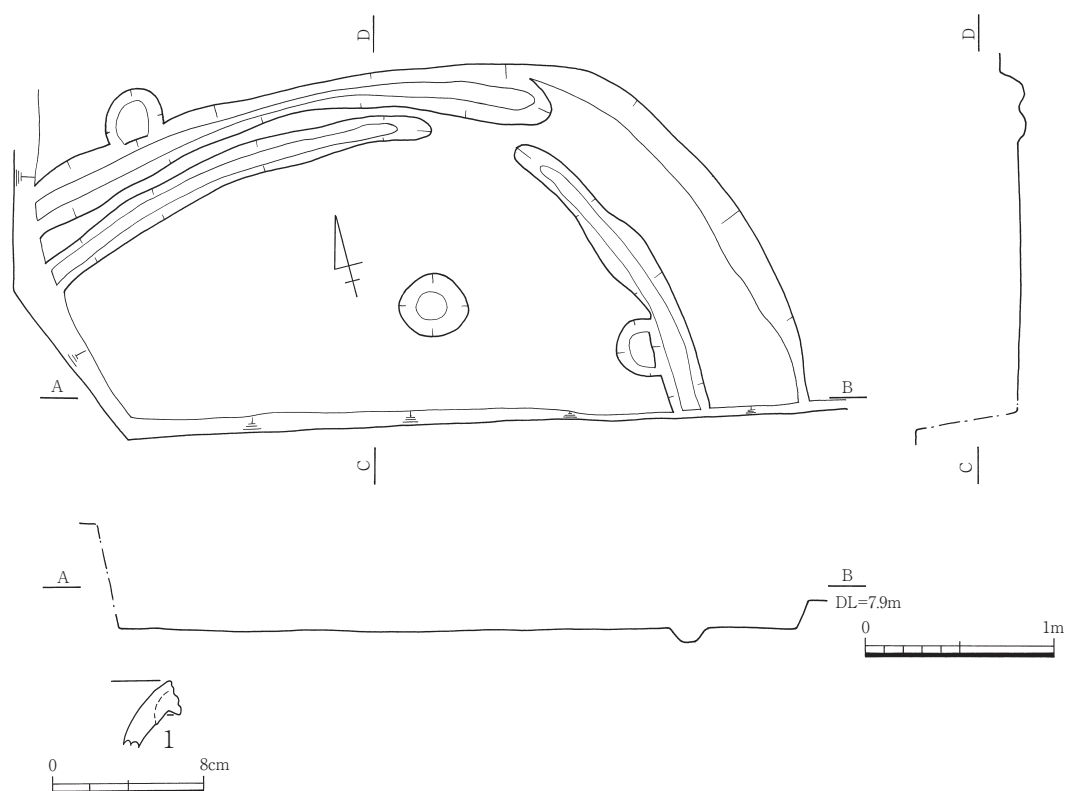
壁溝；2 条 幅 17～23cm 深さ 4cm

出土遺物；弥生土器

所見；調査区西南隅で検出した竪穴住居跡である。住居のほとんどが調査区外にあるため、機能した時期、主柱穴等不明瞭である。壁溝 2 条を検出した。ただし 2 条の壁溝は 5cm 程度の間隔で配されており、住居の拡張によるものかは不明である。

出土遺物は少量にとどまる。1 点を除き、全て胴部細片であった。そのうち復元図示できたのは、





E4-24 図 E4ST419

壺 1 点である。口縁端部に凹線文を施す。

#### E4ST420 (E4-25 図)

時期；弥生V-1~2 形状；円形 主軸方向；—

規模；5.2m 深さ 0.18m 面積 21.2㎡

埋土；黒褐色シルトに 2cm以下の黄褐色シルトブロック混じる。

ピット；数 5 主柱穴数 3 主柱穴 P1~3

床面；1~2 面

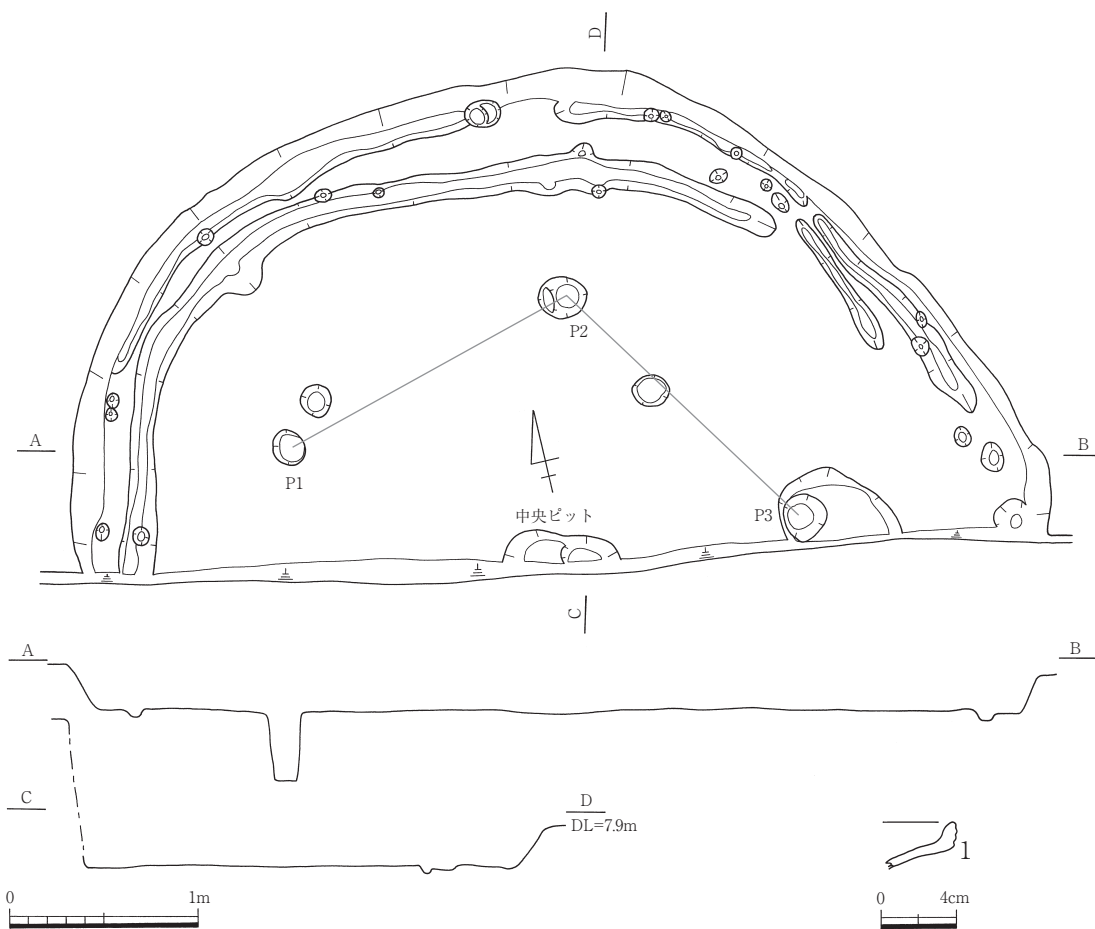
中央ピット；形状 楕円形 規模 63×(40)cm 深さ 32cm 埋土 黒褐色シルト？

壁溝；2 条 幅 10~25cm 深さ 3~5cm

出土遺物；弥生土器(壺、甕、高杯)

所見；調査区南端部で検出した竪穴住居跡である。住居の南半部が調査区外に延びる。主柱穴とみられるピットは 3 個で、直径 34~45cm、深さ 18~24cmを測る。壁溝は 2 条確認したが、E4ST419 同様 5cm程度の間隔で配されており、住居の拡張によるものかは不明である。また、壁溝内には直径 10cm以下の小ピットが多く認められる。

遺物は少量の出土にとどまる。そのうち復元図示できたのは 1 点である。1 は高杯で口縁部外面に凹線文を施す。



E4-25 図 E4ST420

## (2) 掘立柱建物跡

E4区で検出した弥生時代の掘立柱建物跡は25棟を数える。掘立柱建物跡は調査区北西部の礫層以外に分布するが、特にE4ST405とE4ST407・408の間の空間に集中して認められる。この空間で検出した建物跡は、棟の主軸方向がN-59°-79°-Wの範囲に納まるものが多い。同軸に沿って建てられた建物が、全て同時期のものとは言えないが、建物配置に規則性があったことを窺わせる。

掘立柱建物跡は1間×1間の小規模なものから、1間×6間といった比較的大きなものまでみられる。小型から大型のものまで掘立柱建物の梁間は1間であるのが特徴である。小規模な建物は倉庫又は小屋の可能性が考えられるが、大型のもの機能については不明である。1間×3間以上の建物の中には、棟持柱とみられる柱穴が確認できるものもある。また東隣のE6区では1間×5間の掘立柱建物跡が多くみられ、配置だけでなく建物の規格性もあったと考えられる。

E4-2 表 E4 区掘立柱建物跡一覧表

| 遺構名     | 梁間×桁行(間) | 梁間×桁行(m)       | 柱間寸法 梁間×桁行(m)  | 主軸方向    | 付属遺構 | 時 期    | 備 考 |
|---------|----------|----------------|----------------|---------|------|--------|-----|
| E4SB401 | 1×3      | 2.9×3.84       | 2.9×1.1~1.36   | N-17°-E |      | 弥生中~後期 |     |
| E4SB402 | 1×1      | 1.78×2.7       | 1.78×2.7       | N-88°-E |      | 弥生     |     |
| E4SB403 | 1×4      | 2.18×5.44      | 2.18×1.1~1.5   | N-87°-W |      | 弥生V?   |     |
| E4SB404 | 1×1      | 1.5×2.16       | 1.5×2.16       | N-74°-W |      | 弥生IV~V |     |
| E4SB405 | 1×2      | 1.4×2.8        | 1.4×1.4        | N-82°-W |      | 弥生V?   |     |
| E4SB406 | 1×3      | 4.54×3.4       | 4.54×1.66~1.76 | N-86°-E |      | 弥生V    |     |
| E4SB407 | 1×6      | 3.5×7.24       | 3.5×1.06~1.68  | N-1°-W  |      | 弥生中~後期 |     |
| E4SB408 | 1×3      | 1.96×5.2       | 1.96×1.34~1.92 | N-79°-W |      | 弥生IV~V |     |
| E4SB409 | 1×1      | 2.12×3.08      | 2.12×3.08      | N-18°-E |      | 弥生IV~V |     |
| E4SB410 | 1×3      | 2.5×3.72       | 2.5×1.18~1.3   | N-28°-E |      | 弥生中~後期 |     |
| E4SB411 | 1×2      | 3.45×3.55~3.68 | 3.45×1.43~2.15 | N-67°-W |      | 弥生V?   |     |
| E4SB412 | 1×2      | 3.08×6.61      | 3.08×3.28~3.32 | N-17°-E |      | 弥生中~後期 |     |
| E4SB413 | 1×1      | 2.0×2.79       | 2.0×2.79       | N-23°-E |      | 弥生     |     |
| E4SB414 | 1×2      | 3.36×5.72      | 3.36×2.78~3.04 | N-72°-W |      | 弥生V?   |     |
| E4SB415 | 1×2      | 3.28×3.3       | 3.28×1.5~1.8   | N-74°-W |      | 弥生中~後期 |     |
| E4SB416 | 1×3      | 3.22×4.24      | 3.22×1.3~1.52  | N-77°-W |      | 弥生IV~V |     |
| E4SB417 | 1×3      | 2.36×4.22      | 2.36×1.2~1.5   | N-73°-W |      | 弥生中~後期 |     |
| E4SB418 | 1×2      | 2.82×2.8       | 2.82×1.3~1.62  | N-72°-W |      | 弥生中~後期 |     |
| E4SB419 | 1×2      | 2.27×3.33      | 2.27×1.43~1.9  | N-59°-W |      | 弥生     |     |
| E4SB420 | 1×2      | 3.2×3.06       | 3.2×1.5~1.56   | N-77°-W |      | 弥生中~後期 |     |
| E4SB421 | 1×2      | 2.32×3.18      | 2.32×1.4~1.78  | N-61°-E |      | 弥生     |     |
| E4SB422 | 1×2      | 2.48×2.52      | 2.48×1.1~1.4   | N-10°-W |      | 弥生     |     |
| E4SB423 | 1×4      | 3.28×4.63      | 3.28×0.98~1.3  | N-64°-E |      | 弥生IV~V |     |
| E4SB424 | 1×3      | 1.86×4.14      | 1.86×0.76~1.6  | N-63°-E |      | 弥生V?   |     |

## E4SB401 (E4-26 図)

時期；弥生中~後期 棟方向；N-17°-E

規模；梁間 1×桁行 3 梁間 2.9m×桁行 3.84m 面積 11.1m<sup>2</sup>

柱間寸法；梁間 2.9m 桁行 1.1~1.36m

柱穴数；6 柱穴形；円形

性格；— 付属施設；—

出土遺物；弥生土器

所見；調査区北部東で検出した南北棟建物で、E4SB402・403 と切り合う。柱穴の切り合いはなく、遺物も少量の出土のため先後関係は不明である。西側柱の 2、3 間目が確認できなかったが、1 間×3 間の掘立柱建物跡になるとみられる。柱穴の埋土は黒褐色シルトである。

遺物はP2 から弥生胴部片 1 点が出土したが、細片のため明確な時期の特定は困難である。出土遺物のうち、復元図示できるものはなかった。

**E4SB402**(E4-26 図)

時期；弥生 棟方向；N-88°-E

規模；梁間 1×桁行 1 梁間 1.78m×桁行 2.7m 面積 4.8㎡

柱間寸法；梁間 1.78m 桁行 2.7m

柱穴数；4 柱穴形；円形

性格；倉庫？ 付属施設；—

出土遺物；—

所見；調査区北部東端で検出した東西棟建物で、E4SB401・403 と切り合う。柱穴の切り合いはなく、建物の先後関係については不明である。柱穴の埋土は黒褐色シルトである。出土遺物はなく、埋土の色調から弥生時代の掘立柱建物跡と推測する。

**E4SB403**(E4-26 図)

時期；弥生V？ 棟方向；N-87°-W

規模；梁間 1×桁行 4 梁間 2.18m×桁行 5.44m 面積 11.9㎡

柱間寸法；梁間 2.18m 桁行 1.1~1.5m

柱穴数；8 柱穴形；円形

性格；— 付属施設；—

出土遺物；弥生土器

所見；調査区北部東端で検出した東西棟建物で、E4ST402、E4SB401・402 と切り合う。これらの遺構との先後関係は不明瞭である。南側柱の西から2、3間目の柱穴は確認できなかった。柱穴の埋土は黒褐色シルトである。

遺物はP3~5、8 から出土したが、いずれも胴部細片のため、明確な時期の特定は困難である。出土遺物のうち復元図示できるものはなかった。

**E4SB404**(E4-26 図)

時期；弥生IV~V 棟方向；N-74°-W

規模；梁間 1×桁行 1 梁間 1.5m×桁行 2.16m 面積 3.2㎡

柱間寸法；梁間 1.5m 桁行 2.16m

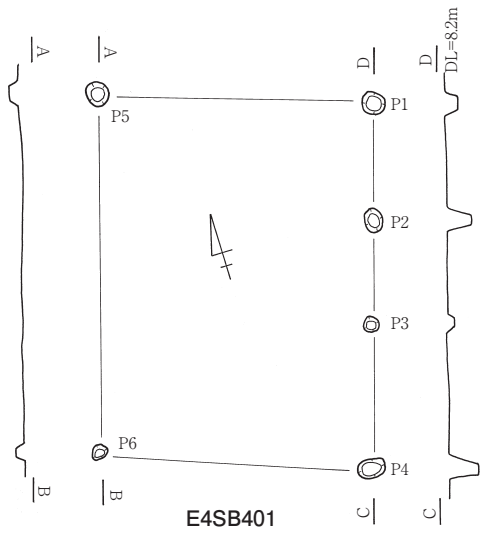
柱穴数；4 柱穴形；円形

性格；倉庫？ 付属施設；—

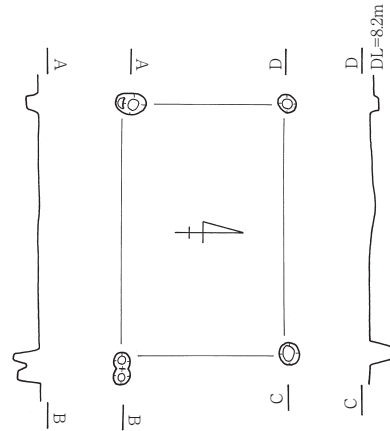
出土遺物；弥生土器(壺)

所見；調査区北部で検出した東西棟建物である。1間×1間の倉庫的な建物であったと考えられる。柱穴の埋土は黒褐色シルトである。

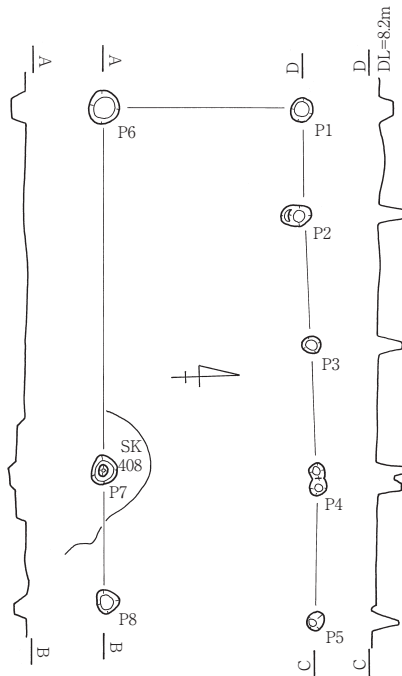
遺物はP1・2・4 から出土したが、いずれも細片のため復元図示はできなかった。



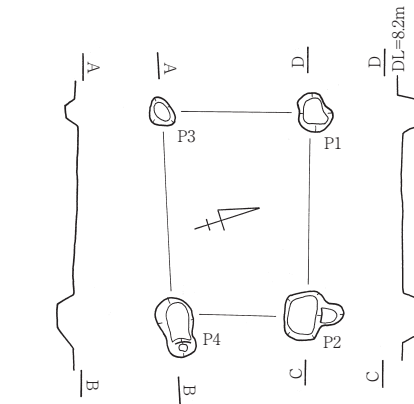
E4SB401



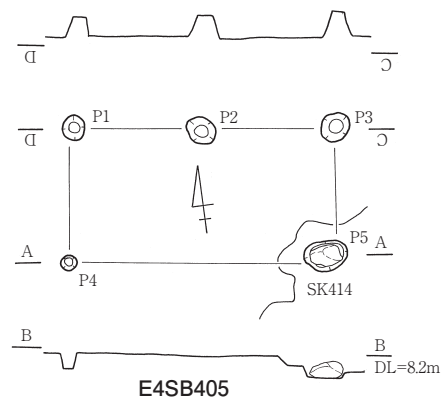
E4SB402



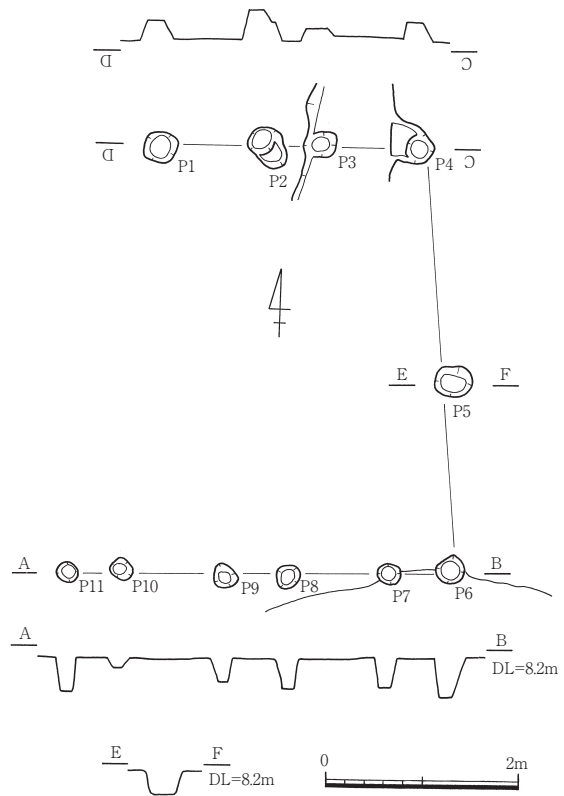
E4SB403



E4SB404



E4SB405



E4SB406

E4-26 図 E4SB401 ~ 406

**E4SB405**(E4-26 図)

**時期**；弥生V? **棟方向**；N-82°-W

**規模**；梁間 1×桁行 2 **梁間** 1.4m×**桁行** 2.8m **面積** 3.9㎡

**柱間寸法**；**梁間** 1.4m **桁行** 1.4m

**柱穴数**；5 **柱穴形**；円形

**性格**；— **付属施設**；—

**出土遺物**；弥生土器

**所見**；調査区北部東端で検出した、小型の東西棟建物である。E4ST403 との切り合いの先後関係は不明瞭である。南側柱中央のピットは検出できなかった。P5 の基底面からは円礫 1 個が出土しており、礎板と考えられる。柱穴の埋土は黒褐色シルトである。

遺物はP1 から弥生土器胴部片が出土したが、細片のため明確な時期は不明である。出土遺物のうち、復元図示できるものはなかった。

**E4SB406**(E4-26 図)

**時期**；弥生V **棟方向**；N-86°-E

**規模**；梁間 1×桁行 3 以上? **梁間** 4.54m×**桁行**(3.4)m **面積** 15.4㎡

**柱間寸法**；**梁間** 4.54m **桁行** 1.66~1.76m

**柱穴数**；11 **柱穴形**；円形

**性格**；— **付属施設**；—

**出土遺物**；弥生土器

**所見**；調査区北部西端で検出した東西棟建物で、E4ST405 を切り、E4SD401 と切り合う。E4SD401 との先後関係は不明瞭である。またP2・3、P6・7、P8・9、P10・11 との間で柱間寸法が短い。本来は北側柱はP1・3、P2・4、南側柱はP6・8・10、P7・9・11 が一つの掘立柱建物跡を構成しており、建て替え等によって重複している可能性も考えられる。柱穴の埋土は黒褐色シルトである。

遺物はP2・7・8・10・11 から弥生土器が出土した。いずれも胴部細片のため明確な遺構の時期は不明である。出土遺物のうち、復元図示できるものはなかった。

**E4SB407**(E4-27 図)

**時期**；弥生中~後期 **棟方向**；N-1°-W

**規模**；梁間 1×桁行 6 **梁間** 3.5m×**桁行** 7.24m **面積** 25.3㎡

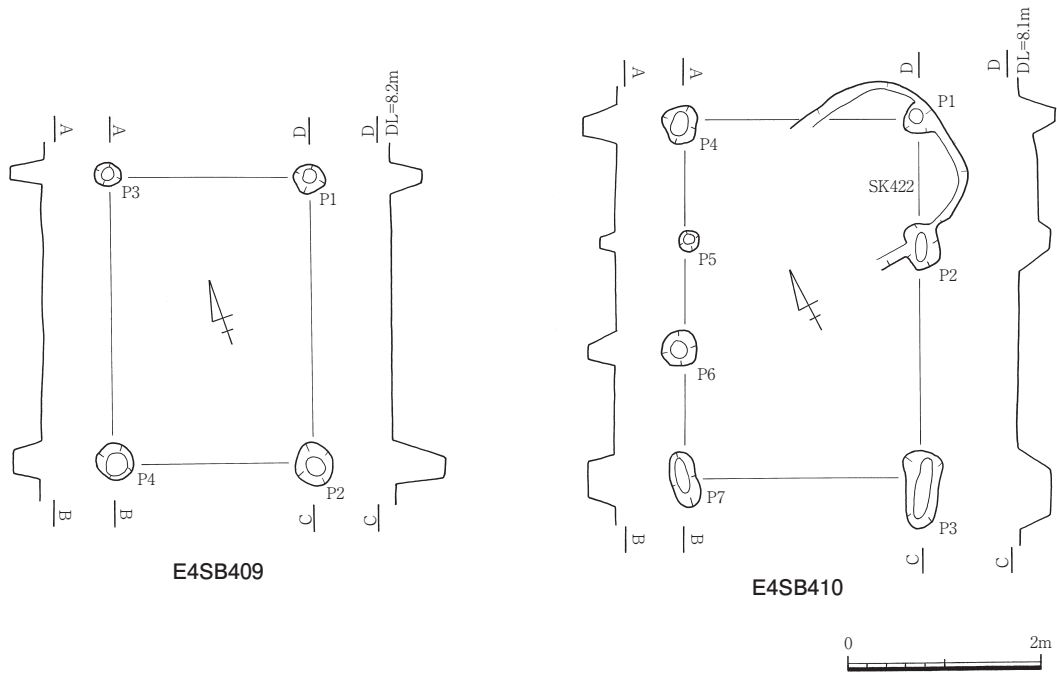
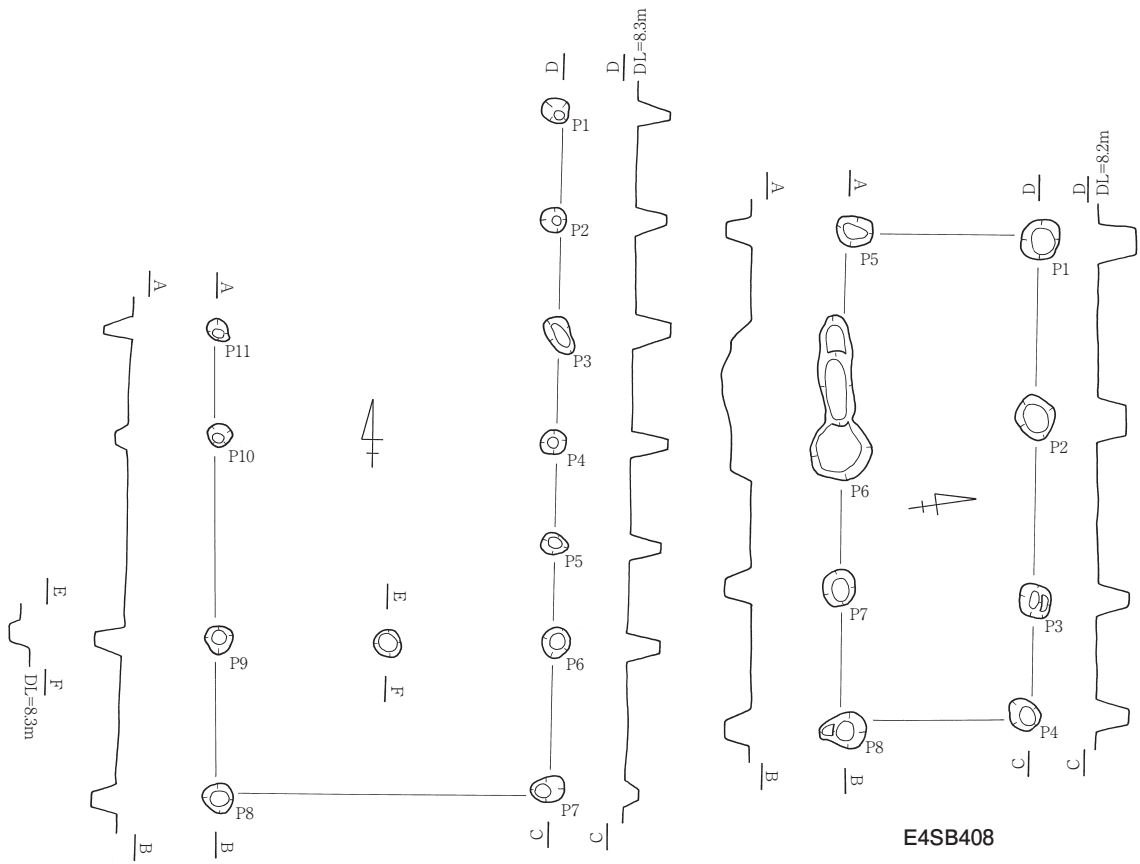
**柱間寸法**；**梁間** 3.5m **桁行** 1.06~1.68m

**柱穴数**；12 **柱穴形**；円形

**性格**；— **付属施設**；—

**出土遺物**；弥生土器

**所見**；調査区北部で検出した、大型の南北棟建物である。1 間×6 間の建物を構成するとみられるが、北西隅及び西側柱の北から 1・4 間目の柱穴は確認できなかった。またE4SD402・403 と切り合う



E4-27 図 E4SB407~410

が、先後関係は不明である。P12は棟持柱の可能性がある。柱穴の埋土は黒褐色シルトである。

遺物はP1・3・4・6~8、11から弥生土器が出土した。いずれも胴部細片のため、明確な遺構の時期は不明である。出土遺物のうち、復元図示できるものはなかった。

#### E4SB408(E4-27 図)

時期；弥生IV~V 棟方向；N-79°-W

規模；梁間1×桁行3 梁間1.96m×桁行5.2m 面積10.22㎡

柱間寸法；梁間1.96m 桁行1.34~1.92m

柱穴数；8 柱穴形；円形~楕円形

性格；— 付属施設；—

出土遺物；弥生土器(鉢?)

所見；調査区中央部で検出した東西棟建物である。E4SB409と切り合うが、先後関係は不明である。柱穴の埋土は黒褐色シルトである。

遺物はP1~5・7から弥生土器が出土した。ほとんどが胴部細片のため、明確な遺構の時期は不明である。出土遺物のうち、復元図示できるものはなかった。

#### E4SB409(E4-27 図)

時期；弥生IV~V 棟方向；N-18°-E

規模；梁間1×桁行1 梁間2.12m×桁行3.08m 面積6.5㎡

柱間寸法；梁間2.12m 桁行3.08m

柱穴数；4 柱穴形；円形

性格；倉庫? 付属施設；—

出土遺物；弥生土器

所見；調査区中央部で検出した南北棟建物で、E4SB408と切り合う。先後関係は不明である。1間×1間の規模で、倉庫的な機能が考えられる。柱穴の埋土は黒褐色シルトである。また建物の北には溝状土坑(E4SD403)が所在しており、E4SB409に付属する遺構の可能性もある。

遺物はP1・3・4から弥生土器が出土した。いずれも胴部細片のため、明確な遺構の時期は不明である。出土遺物のうち、復元図示できるものはなかった。

#### E4SB410(E4-27 図)

時期；弥生中~後期 棟方向；N-28°-E

規模；梁間1×桁行3 梁間2.5m×桁行3.72m 面積9.3㎡

柱間寸法；梁間2.5m 桁行1.18~1.3m

柱穴数；7 柱穴形；円形

性格；— 付属施設；—

出土遺物；弥生土器(壺?)



**所見**；調査区中央部西端で検出した南北棟建物で、E4SK422 を切る。東側柱の北から 2 間目の柱穴は確認できなかった。柱穴の埋土は黒褐色シルトである。

遺物はP4・5を除く全ての柱穴から弥生土器が出土した。いずれも細片のため、明確な遺構の時期は不明である。出土遺物のうち、復元図示できるものはなかった。

#### E4SB411(E4-28 図)

**時期**；弥生V？ **棟方向**；N-67°-W

**規模**；梁間 1×桁行 2 以上？ 梁間 3.45m×桁行(3.55~3.68)m **面積** 12.2~12.7㎡

**柱間寸法**；梁間 3.45m 桁行 1.43~2.15m

**柱穴数**；6 **柱穴形**；円形

**性格**；— **付属施設**；—

**出土遺物**；弥生土器

**所見**；調査区中央部西端で検出した東西棟建物で、E4SB414・416 と切り合う。建物の先後関係は不明である。掘立柱建物の西側は、調査区外に延びる可能性が高い。柱穴の埋土は黒褐色である。

遺物はすべての柱穴から弥生土器が出土した。いずれも胴部細片のため、明確な遺構の時期は不明である。出土遺物のうち、復元図示できるものはなかった。

#### E4SB412(E4-28 図)

**時期**；弥生中~後期 **棟方向**；N-17°-E

**規模**；梁間 1×桁行 2 梁間 3.08m×桁行 6.61m **面積** 20.4㎡

**柱間寸法**；梁間 3.08m 桁行 3.28~3.32m

**柱穴数**；6 **柱穴形**；円形

**性格**；— **付属施設**；—

**出土遺物**；弥生土器

**所見**；調査区中央部西端で検出した南北棟建物で、E4SB413・415・416 と切り合う。建物の先後関係は不明である。E4SB414 の面積は約 20.4㎡と推測され、比較的大型の建物になる。柱穴の埋土は黒褐色シルトである。

遺物はP1・3・6から弥生土器が出土した。いずれも胴部細片のため、明確な遺構の時期は不明である。出土遺物のうち、復元図示できるものはなかった。

#### E4SB413(E4-28 図)

**時期**；弥生 **棟方向**；N-23°-E

**規模**；梁間 1×桁行 1 以上？ 梁間 2.0m×桁行(2.79)m **面積** 5.6㎡

**柱間寸法**；梁間 2.0m 桁行 2.79m

**柱穴数**；4 **柱穴形**；円形

**性格**；— **付属施設**；—

**出土遺物**；弥生土器

**所見**；調査区中央部西端で検出した東西棟建物で、E4SB414 と切り合う。建物の先後関係は不明である。E4SB416 の西側は調査区外に延びるとみられ、本来は1間×1間以上の規模になるとみられる。柱穴の埋土は黒褐色シルトである。

柱穴内からの出土遺物はなかった。

**E4SB414**(E4-28 図)

**時期**；弥生V? **棟方向**；N-72°-W

**規模**；梁間1×桁行2 梁間3.36m×桁行5.72m **面積**19.2㎡

**柱間寸法**；梁間3.36m 桁行2.78~3.04m

**柱穴数**；5 **柱穴形**；円形

**性格**；— **付属施設**；—

**出土遺物**；弥生土器(壺)

**所見**；調査区中央部で検出した東西棟建物で、E4SB413・414 と切り合う。建物の先後関係は不明である。南東隅の柱穴は確認できなかった。柱穴の埋土は黒褐色シルトである。また、E4SB416 の南には溝状土坑(E4SD425)が存在する。これは掘立柱建物と共伴する可能性があり、E4SB416 又はE4SB420 のどちらかに伴うものとみられる。

遺物は全ての柱穴から弥生土器片が出土している。P2からは広口壺の口縁部1点が出土した。その他の柱穴出土の胴部細片もV様式のものに胎土が類似しており、V様式段階に廃絶した建物跡と考えられる。

**E4SB415**(E4-28 図)

**時期**；弥生中~後期 **棟方向**；N-74°-W

**規模**；梁間1×桁行2以上? 梁間3.28m×桁行3.3m **面積**10.8㎡

**柱間寸法**；梁間3.28m 桁行1.5~1.8m

**柱穴数**；6 **柱穴形**；円形

**性格**；— **付属施設**；—

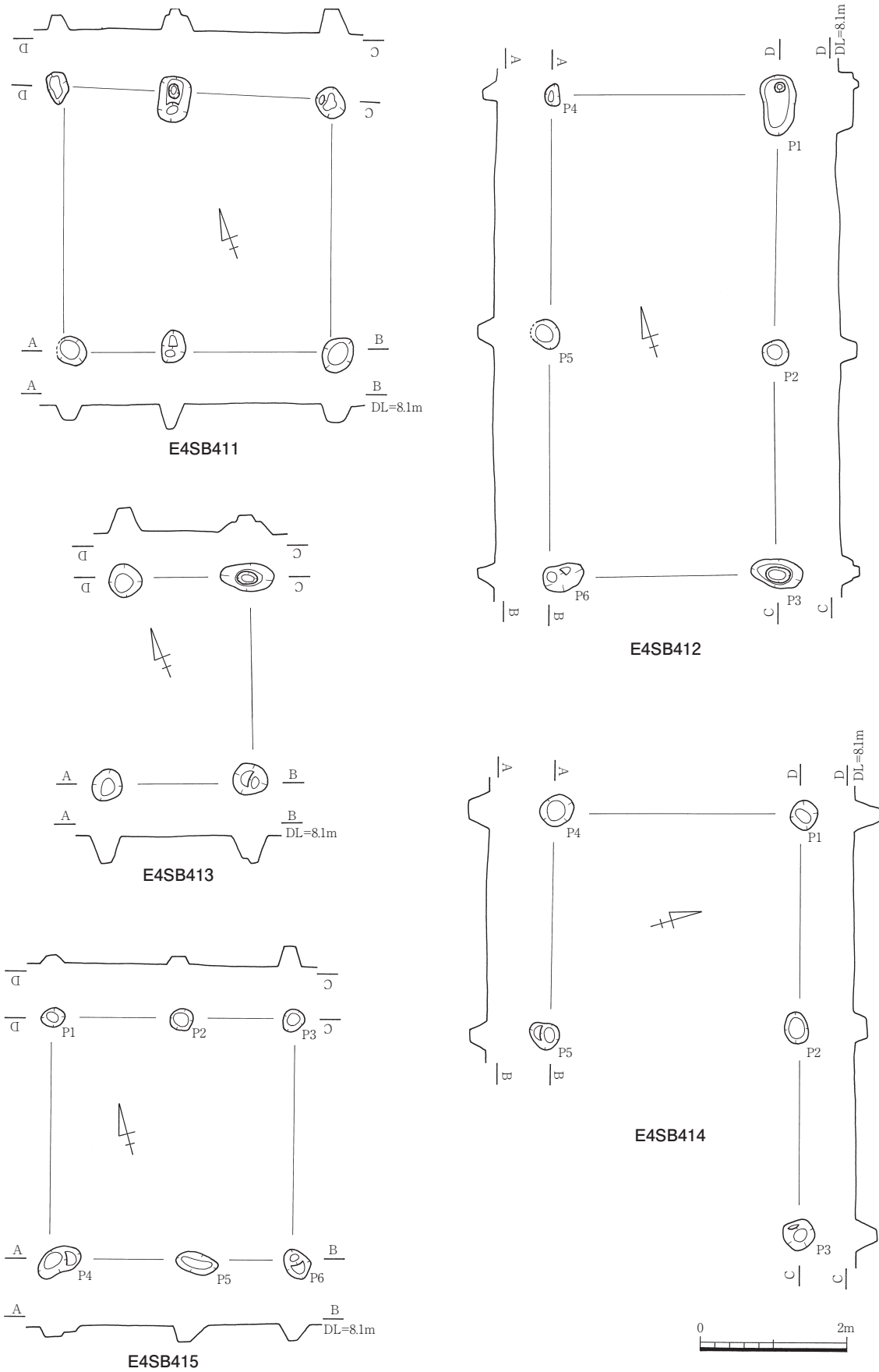
**出土遺物**；弥生土器

**所見**；調査区中央部で検出した東西棟建物で、E4SB418 と切り合う。建物の先後関係は不明である。対応するとみられる柱穴は確認できていないが、桁行は2間以上になる可能性がある。柱穴の埋土は黒褐色シルトである。

遺物はP1・3・6から弥生土器が出土した。いずれも胴部片のため、明確な遺構の時期は不明である。出土遺物のうち復元図示できるものはなかった。

**E4SB416**(E4-29 図)

**時期**；弥生IV~V **棟方向**；N-77°-W



E4-28 図 E4SB411~415

**規模**；梁間 1×桁行 3 梁間 3.22m×桁行 4.24m **面積** 13.7㎡

**柱間寸法**；梁間 3.22m 桁行 1.3~1.52m

**柱穴数**；6 **柱穴形**；円形

**性格**；— **付属施設**；—

**出土遺物**；弥生土器

**所見**；調査区中央部で検出した東西棟建物で、E4SB416・417 と切り合う。建物の先後関係は不明である。南側柱の西から 2、3 間目の柱穴は確認できなかったが、1 間×3 間の規模になるとみられる。柱穴の埋土は黒褐色シルトである。

遺物はP1を除く全ての柱穴から弥生土器が出土した。いずれも胴部細片のため、明確な遺構の時期は不明である。出土遺物のうち、復元図示できるものはなかった。

#### E4SB417(E4-29 図)

**時期**；弥生中~後期 **棟方向**；N-73°-W

**規模**；梁間 1×桁行 3 梁間 2.36m×桁行 4.22m **面積** 9.6㎡

**柱間寸法**；梁間 2.36m 桁行 1.2~1.5m

**柱穴数**；6 **柱穴形**；円形

**性格**；— **付属施設**；—

**出土遺物**；弥生土器

**所見**；調査区中央部で検出した東西棟建物で、E4ST408 と切り合う。住居と切り合うとみられる柱穴が確認できないことから、ST408 に切られている可能性がある。柱穴の埋土は黒褐色シルトである。また建物の北には溝状土坑(E4SD405)が所在しており、E4SB419 と共伴する土坑の可能性もある。

遺物はP4から弥生土器の胴部細片 1 点が出土した。剥落が著しく、時期の特定は困難である。出土遺物のうち、復元図示できるものはなかった。

#### E4SB418(E4-30 図)

**時期**；弥生中~後期 **棟方向**；N-72°-W

**規模**；梁間 1×桁行 2 以上？ 梁間 2.82m×桁行 2.8m **面積** 7.9㎡

**柱間寸法**；梁間 2.82m 桁行 1.3~1.62m

**柱穴数**；5 **柱穴形**；円形

**性格**；— **付属施設**；—

**出土遺物**；弥生土器

**所見**；調査区中央部西端で検出した東西棟建物である。他の遺構との切り合いはみられない。確認できる桁行は 2 間であるが、調査区外に延びるものとみられる。P1 に対応する南側柱の柱穴は検出できなかった。柱穴の埋土は黒褐色シルトである。

遺物はP2から、弥生土器胴部片が出土した。細片 1 点のため、明確な遺構の時期は不明である。出土遺物のうち、復元図示できるものはなかった。

E4SB419 (E4-29 図)

時期：弥生 棟方向：N-59°-W

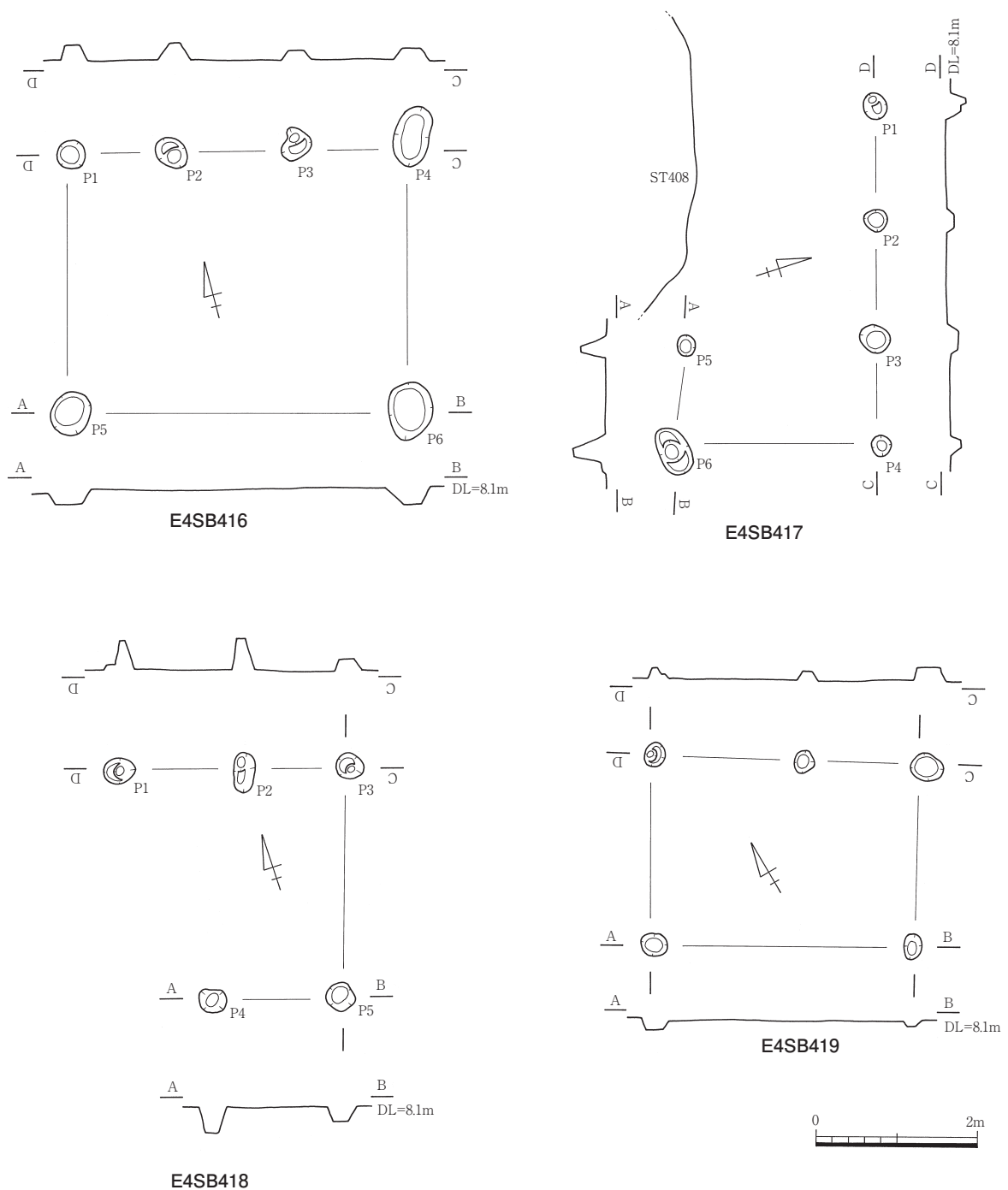
規模：梁間 1×桁行 2 梁間 2.27m×桁行 3.33m 面積 7.6m<sup>2</sup>

柱間寸法：梁間 2.27m 桁行 1.43~1.9m

柱穴数：5 柱穴形：円形

性格：— 付属施設：—

出土遺物：—



E4-29 図 E4SB416~419

**所見**；調査区南部で検出した東西棟建物で、E4SB423 と切り合う。建物の先後関係は不明である。南側柱中央の柱穴は確認できなかった。柱穴の埋土は黒褐色シルトである。柱穴から遺物は出土しておらず、時期は不明である。埋土の色調から、弥生時代の掘立柱建物跡と考えられる。

**E4SB420**(E4-30 図)

**時期**；弥生中~後期 **棟方向**；N-77°-W

**規模**；梁間 1×桁行 2 以上？ 梁間 3.2m×桁行 3.06m **面積** 9.8㎡

**柱間寸法**；梁間 3.2m 桁行 1.5~1.56m

**柱穴数**；6 **柱穴形**；円形

**性格**；— **付属施設**；—

**出土遺物**；弥生土器

**所見**；調査区南部で検出した東西棟建物で、E4SB422・424 と切り合う。建物の先後関係は不明である。確認できる桁行は 2 間であるが、調査区外に延びる可能性が高い。柱穴の埋土は黒褐色シルトである。

遺物はP3 から弥生土器が出土した。いずれも胴部細片で剥落が著しいことから、明確な遺構の時期は不明である。出土遺物のうち、復元図示できるものはなかった。

**E4SB421**(E4-30 図)

**時期**；弥生 **棟方向**；N-61°-E

**規模**；梁間 1×桁行 2 梁間 2.32m×桁行 3.18m **面積** 7.4㎡

**柱間寸法**；梁間 2.32m 桁行 1.4~1.78m

**柱穴数**；5 **柱穴形**；円形

**性格**；— **付属施設**；—

**出土遺物**；—

**所見**；調査区南部で検出した東西棟建物で、E4SB423 と切り合う。北西隅の柱穴は確認できなかった。柱穴の埋土は黒褐色シルトである。

柱穴から遺物は出土しなかったため、時期は不明である。埋土の色調から、弥生時代の掘立柱建物跡と考えられる。

**E4SB422**(E4-30 図)

**時期**；弥生 **棟方向**；N-10°-W

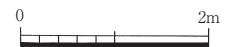
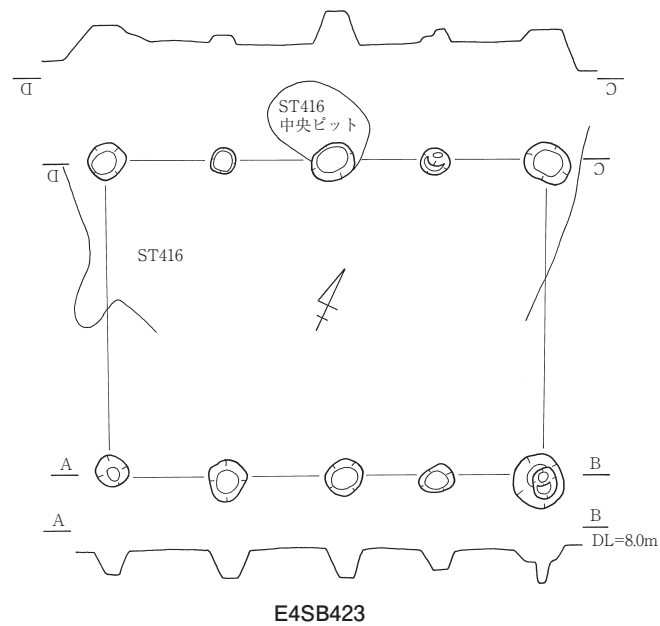
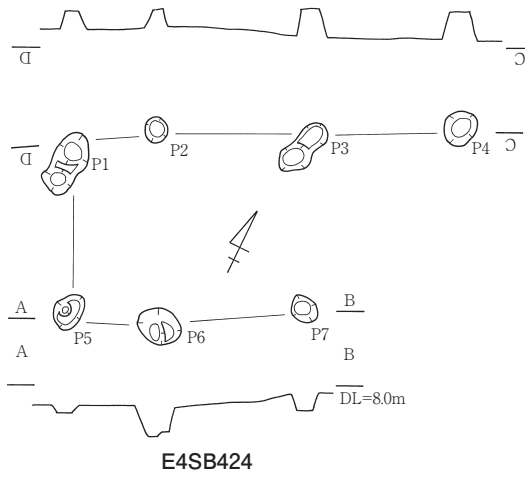
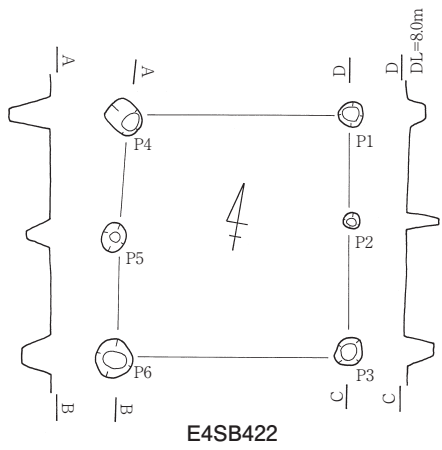
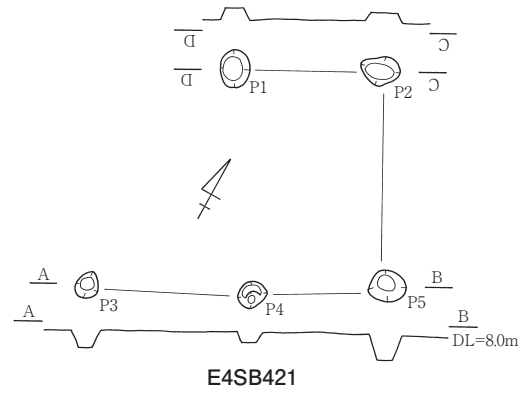
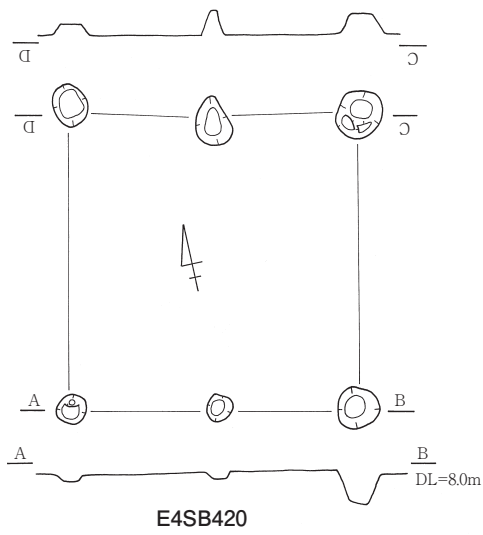
**規模**；梁間 1×桁行 2 梁間 2.48m×桁行 2.52m **面積** 6.2㎡

**柱間寸法**；梁間 2.48m 桁行 1.1~1.4m

**柱穴数**；6 **柱穴形**；円形

**性格**；— **付属施設**；—

**出土遺物**；—



E4-30 図 E4SB420~424

**所見**；調査区南部で検出した南北棟建物である。西側にはE4SD411が、南側にはE4SD412が、建物とほぼ並行に所在する。いずれも溝状土坑で、E4SB425に付属する可能性がある。建物の柱穴の埋土は黒褐色シルトである。

柱穴から遺物は出土しなかったため時期は不明である。埋土の色調から、弥生時代の掘立柱建物跡と考えられる。

#### **E4SB423**(E4-30 図)

**時期**；弥生Ⅳ~Ⅴ **棟方向**；N-64°-E

**規模**；梁間1×桁行4 梁間3.28m×桁行4.63m **面積**15.2㎡

**柱間寸法**；梁間3.28m 桁行0.98~1.3m

**柱穴数**；10 **柱穴形**；円形

**性格**；— **付属施設**；—

**出土遺物**；弥生土器

**所見**；調査区南部で検出した東西棟建物である。E4ST416に切られ、E4SB427と切り合うと考えられるが、先後関係は不明瞭である。柱穴の埋土は黒褐色シルトである。

遺物はP2・3・5を除く柱穴から弥生土器が出土した。ほとんどが胴部細片のため、明確な遺構の時期は不明である。出土遺物のうち、復元図示できるものはなかった。

#### **E4SB424**(E4-30 図)

**時期**；弥生Ⅴ？ **棟方向**；N-63°-E

**規模**；梁間1×桁行3 梁間1.86m×桁行4.14m **面積**7.7㎡

**柱間寸法**；梁間1.86m 桁行0.76~1.6m

**柱穴数**；7 **柱穴形**；円形

**性格**；— **付属施設**；—

**出土遺物**；弥生土器

**所見**；調査区南部東端で検出した東西棟建物である。E4SB426と切り合うと考えられるが、先後関係は不明である。南東隅の柱穴は確認できなかった。柱穴の埋土は黒褐色シルトである。

遺物はP3・5・6から弥生土器が出土した。いずれも胴部細片のため、遺構の明確な時期は不明である。出土遺物のうち、復元図示できるものはなかった。

### (3) 柵列跡

調査区中央部で柵列跡を検出した。これらの柵列はN-77~79°-Wを測り、同軸方向に収まる。また3~5間と短い。E4SA401・402の北側には溝状土坑が所在しており、これらの柵列跡は溝状土坑と関連する施設で同時期に機能していた可能性が考えられる。



E4-3 表 E4 区柵列跡一覧表

| 遺構名     | 梁間×桁行(間) | 梁間×桁行(m) | 柱間寸法(m)  | 主軸方向    | 付属遺構     | 時 期 | 備 考 |
|---------|----------|----------|----------|---------|----------|-----|-----|
| E4SA401 | 5        | —        | 0.7~2.2  | N-78°-W | E4SD410? | 弥生  |     |
| E4SA402 | 3        | —        | 1.2~1.77 | N-77°-W | E4SD409? | 弥生  |     |
| E4SA403 | 3        | —        | 1.22~1.6 | N-79°-W |          | 弥生  |     |

**E4SA401**(E4-31 図)

**時期**；弥生 **棟方向**；N-78°-W

**規模**；5 間

**柱間寸法**；0.7~2.2m

**柱穴数**；6 **柱穴形**；円形

**性格**；柵列 **付属施設**；E4SD410?

**出土遺物**；—

**所見**；調査区中央部で検出した柵列跡である。柵列の北側にはE4SD410 がほぼ同軸方向に所在しており、溝状土坑と柵列跡が伴う可能性も考えられる。また掘立柱建物の可能性もあるが、E1 区では対応する柱穴は確認されておらず不明である。柱穴の規模は直径 16~62cm、深さは 13~66cm とばらつきがみられる。埋土は黒褐色シルトである。

遺物は出土しておらず、埋土の色調から弥生時代の柵列跡と考える。

**E4SA402**(E4-31 図)

**時期**；弥生 **棟方向**；N-77°-W

**規模**；3 間

**柱間寸法**；1.2~1.77m

**柱穴数**；4 **柱穴形**；円形

**性格**；柵列 **付属施設**；E4SD409?

**出土遺物**；—

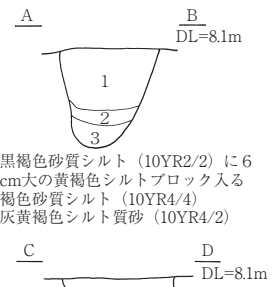
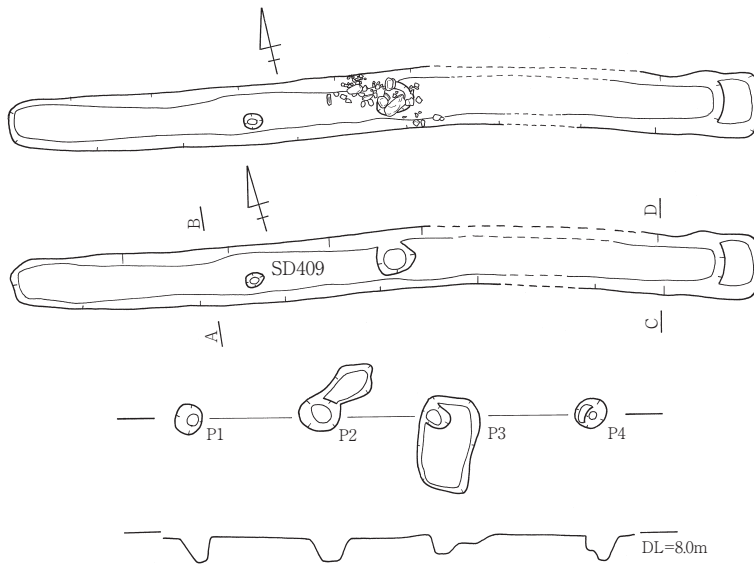
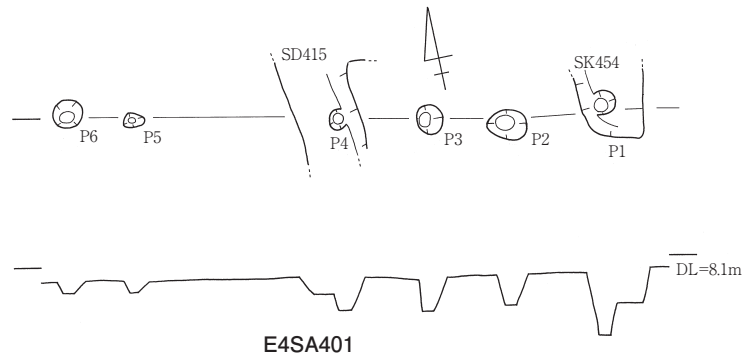
**所見**；調査区中央部で検出した柵列跡である。当初E4SA403 と対応して掘立柱建物になると考えたが、対応するとみられるピットが若干ずれるため柵列跡とした。柵列の北側にはE4SD409 がほぼ同軸方向に所在しており、溝状土坑と柵列が伴う可能性がある。溝状土坑及び掘立柱建物の性格は不明である。柱穴の埋土は黒褐色シルトである。

柱穴からは遺物は出土していない。埋土の色調から弥生時代の柵列跡とみられる。E4SD409 と同時期とすれば弥生IV様式まで機能したと考えられる。

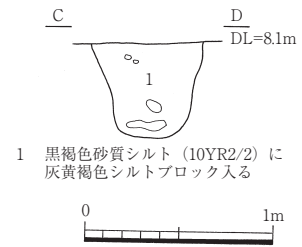
**E4SD409**(E4-31 図)

**時期**；弥生IV~V **形状**；溝状土坑 **主軸方向**；N-77°-W

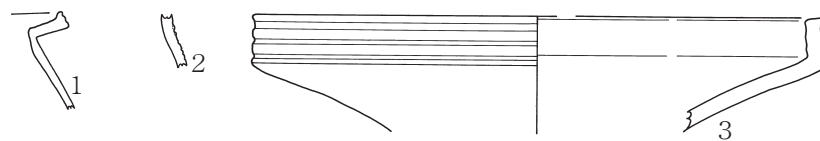
**規模**；7.98×6.6m **深さ**；34~52cm **断面形態**；U字状



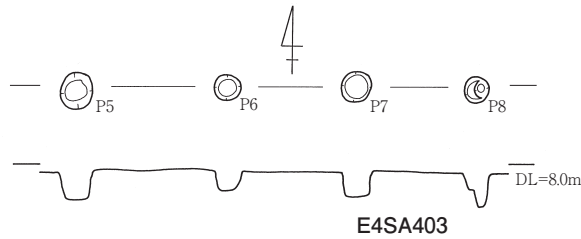
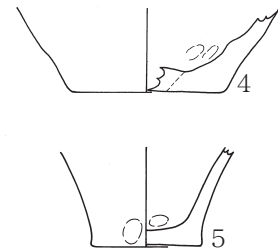
- 1 黒褐色砂質シルト (10YR2/2) に 6 cm大の黄褐色シルトブロック入る
- 2 褐色砂質シルト (10YR4/4)
- 3 灰黄褐色シルト質砂 (10YR4/2)



- 1 黒褐色砂質シルト (10YR2/2) に 灰黄褐色シルトブロック入る



E4SD409  
E4SA402、SD409



E4-31 図 E4SA401~403、E4SD409

**埋土**；黒褐色砂質シルト

**付属遺構**；E4SB419？ **機能**；—

**出土遺物**；弥生土器(壺、甕、高杯)

**所見**；調査区中央部で検出した溝状土坑で、E4SB419 と伴う可能性がある。埋土は遺構の東西で若干異なる。土坑の基底面からピット 2 個を検出した。そのうち中央部で検出したピットの上面からは遺物がまとまって出土した。ただし細片が多く、完形復元できるものはなかった。

出土遺物のうち、復元図示できたのは 5 点である。1、2 は甕、3 は高杯である。1 は口縁端部に、3 は口縁部外面に凹線文を施す。

#### E4SA403 (E4-31 図)

**時期**；弥生 **棟方向**；N-79°-W

**規模**；3 間

**柱間寸法**；1.22~1.6m

**柱穴数**；4 **柱穴形**；円形

**性格**；柵列 **付属施設**；—

**出土遺物**；—

**所見**；調査区中央部で検出した柵列跡である。柵列の北側にはE4SA402 がほぼ同軸方向に所在する。柱穴の埋土は黒褐色シルトである。柱穴から遺物が出土していないため時期が不明瞭であるが、軸方向等からE4SA402 と同時期に機能していた可能性がある。

## (4) 土坑・溝状土坑

E4 区で検出した 62 基の土坑のうち、弥生時代のもは 60 基を数える。また溝状土坑と合わせると 78 基となる。

土坑の多くは竪穴住居の周辺部に分布しており、住居に付属していたと考えられる。また住居からやや離れた場所で検出された土坑の中には、炭化種子がまとまって出土する例もあり (E4SK447)、貯蔵穴として利用されたものとみられる。土坑の平面形は隅丸方形又は楕円形が多く、長方形を呈するものは少ない。また、2m を超える大型のものもみられる。大型土坑の中には、床面に壁溝をめぐるものもあることから、住居あるいは小屋的な機能を持っていた可能性がある。

溝状土坑は 16 基を検出した。いずれもSD表記となっているが、E4 区に限っては全て溝状土坑である。そのうちの 7 基はN-59~83°-W の範囲に納まり、ほぼ同じ軸方向を持つ。また、溝状土坑からはE4SD402 のように多量の土器が出土する例もある反面、ほとんど遺物が出土しない遺構もある。これらに機能的な差異があるのかは不明である。

溝状土坑については、土坑と合わせてこの項で述べることにする。また弥生時代以外の土坑についても、数が少ないため併せて掲載している。

E4-4表 E4区土坑・溝状土坑一覧表

| 遺構番号    | 形態      | 断面形 | 長径(m)  | 短径(m)  | 深さ(cm) | 主軸方向    | 埋土                                                                                                                          | 切合関係                | 時期       | 備考             |
|---------|---------|-----|--------|--------|--------|---------|-----------------------------------------------------------------------------------------------------------------------------|---------------------|----------|----------------|
| E4SK401 | 方形      | U字状 | 1.33   | 1.16   | 23     | N-18°-E | 1 黒褐色シルト(7.5Y3/1)<br>2 黒褐色シルト(10YR3/1) 3cm以下の黄褐色シルトが混じる                                                                     | SK402を切る            | 弥生V      |                |
| E4SK402 | 楕円形     | U字状 | (0.98) | 0.56   | 14     | N-4°-W  | 黒褐色シルト(7.5Y3/1)                                                                                                             | SK401に切られる          | 弥生V?     |                |
| E4SK403 | 円形      | 皿状  | 1.6    | 1.45   | 26     | —       | 1 黒褐色シルト(7.5Y3/1)<br>2 暗褐色シルト                                                                                               |                     | 弥生中~後期   |                |
| E4SK404 | 円形      | 逆台形 | 1.6    | 1.46   | 13     | N-2°-W  | 黒褐色シルト(7.5Y3/1)                                                                                                             | SK407を切る            | 弥生中~後期   |                |
| E4SK405 | 楕円形又は溝状 | 皿状  | (1.56) | 0.67   | 23     | N-14°-E | 1 黒褐色シルト(10YR3/1)<br>2 におい黄褐色シルト(10YR4/3)に1層の埋土が混じる<br>3 黒褐色シルト(7.5Y3/2) 1cm以下の小礫が若干混じる                                     | ST401に切られる          | 弥生中~後期   |                |
| E4SK406 | 楕円形     | 逆台形 | 0.7    | 0.4    | 34     | N-66°-W | 1 黒褐色シルト(7.5Y3/2)黄褐色シルトブロックが入る<br>2 黒褐色シルト(7.5Y2/1)<br>3 黒褐色シルト(10YR2/1)                                                    |                     | 弥生中~後期   |                |
| E4SK407 | —       | —   | (0.87) | —      | 18     | 不明      | 黒褐色シルト(7.5Y3/1)                                                                                                             | ST402、SK404に切られる    | 弥生中期?    |                |
| E4SK408 | —       | —   | (1.42) | —      | 12     | 不明      | 黒褐色シルト(7.5Y3/1)                                                                                                             | ST402と切り合う          | 弥生       |                |
| E4SK409 | —       | 皿状  | (0.45) | 0.42   | 7      | N-61°-W | 黒褐色シルト(7.5Y3/2)                                                                                                             | SK410を切る            | 弥生       |                |
| E4SK410 | 楕円形     | 皿状  | (1.16) | 0.97   | 12     | N-50°-E | 黒褐色シルト(7.5Y3/2)                                                                                                             | SK409に切られる          | 弥生中~後期   |                |
| E4SK411 | 楕円形     | 皿状  | 2.04   | 1.06   | 10     | N-27°-E | 1 黒褐色シルト(10YR2/2)<br>2 暗褐色シルト(10YR3/3)                                                                                      |                     | 弥生中~後期   |                |
| E4SK412 | 不整形     | U字状 | 1.25   | 0.8    | 13     | N-7°-E  | 黒褐色シルト(7.5Y3/2)                                                                                                             | SK413・414を切る        | 弥生中~後期   |                |
| E4SK413 | 方形?     | 皿状  | —      | —      | 5      | —       | 黒褐色シルト(7.5Y3/2)                                                                                                             | SK414を切り、SK412に切られる | 弥生中期     |                |
| E4SK414 | 不整形?    | U字状 | (1.53) | —      | 16     | —       | 暗褐色粘土質シルト(10YR3/3)                                                                                                          | SK412・413に切られる      | 弥生中期     |                |
| E4SK415 | 楕円形     | U字状 | 0.96   | 0.3    | 32     | N-83°-W | 1 黒褐色シルト(10YR2/2)黄褐色シルトが混じる<br>2 黒褐色シルト(10YR3/2)黄褐色シルトブロックが入る                                                               |                     | 弥生中~後期   |                |
| E4SK416 | 隅丸方形    | 逆台形 | 2.0    | 0.94   | 15     | N-31°-E | 黒褐色シルト(10YR2/2~3/2)に褐色シルト、焼土がブロック状に入る                                                                                       |                     | 弥生V      |                |
| E4SK417 | 溝状      | 皿状  | (2.14) | 0.9    | 15     | N-58°-W | 1 黒褐色シルト黄褐色ブロックを含む<br>2 黒色シルト(10YR1.7/1)                                                                                    |                     | 弥生       |                |
| E4SK418 | 楕円形     | 皿状  | 1.77   | 0.39   | 5      | N-15°-W | 黒褐色シルト(10YR3/1)                                                                                                             |                     | 弥生       |                |
| E4SK419 | 方形      | 逆台形 | (1.17) | (2.68) | 30     | N-18°-W | 黒褐色シルト(10YR3/2)におい黄褐色シルトが5cm以下のブロックで入る                                                                                      | SK420を切る            | 弥生中~後期   |                |
| E4SK420 | 方形      | 逆台形 | (2.9)  | 1.92   | 22     | N-3°-W  | 暗褐色シルト(7.5Y3/3)2cm大のにおい褐色シルトブロックが多く入る                                                                                       | SK419に切られる          | 弥生IV~V   |                |
| E4SK421 | 楕円形     | 逆台形 | 0.8    | 0.6    | 41     | N-73°-W | 黒褐色シルト(7.5YR2/2)                                                                                                            | ST402に切られる          | 弥生中~後期   | ST403中央ビット     |
| E4SK422 | 方形      | 逆台形 | 2.61   | 1.77   | 23     | N-85°-E | 黒褐色シルト(10YR2/2)黄褐色シルト、わずかに炭化物入る                                                                                             |                     | 弥生中~後期   |                |
| E4SK424 | 溝状      | 皿状  | (1.94) | 0.64   | 8      | N-54°-W | 黒褐色シルト(10YR3/2)                                                                                                             |                     | 弥生V?     | シミ状            |
| E4SK425 | 溝状      | 逆台形 | (3.50) | 0.89   | 30     | N-75°-W | 黒褐色シルト主体。下層に褐色シルトの小ブロック入る                                                                                                   |                     | 弥生V?     |                |
| E4SK426 | 溝状      | U字状 | 7.3    | 0.8    | 34     | N-72°-W | 1 暗褐色シルト(10YR3/3)<br>2 暗褐色シルト(10YR3/3)<br>3 黄褐色シルトが少し混じる<br>3 黒褐色シルト(10YR2/3)                                               | ST405、SK433を切る      | 弥生IV~2~V |                |
| E4SK427 | 溝状      | 逆台形 | 8.89   | 0.75   | 23~52  | N-40°-E | 1 暗褐色砂質シルト(10YR3/3)<br>2 黒褐色シルト(10YR2/3)黄褐色シルトブロックが多く入る<br>3 黒色シルト(10YR2/1) 1cm以下の黄褐色シルトブロック・炭化物が入る<br>4 黒色粘土質シルト(10Y1.7/1) | SK446を切る            | 弥生IV~V   |                |
| E4SK428 | 隅丸方形    | 逆台形 | (2.23) | 1.97   | 38     | N-14°-E | 1 黒褐色シルト(10YR2/3)10cm以下の円礫が入る<br>2 暗褐色シルト(10YR3/3) 1cm以下の小円礫が入る                                                             |                     | 弥生中~後期   |                |
| E4SK429 | 方形      | 逆台形 | 1.94   | 1.6    | 38     | N-17°-E | 黒褐色シルト(10YR2/2)褐色シルトブロック・焼土・炭化物混じる                                                                                          | SD408に切られる          | 弥生IV     | 上面で30cm大の円礫出土。 |

| 遺構番号    | 断面形  | 断面形         | 長径(m)  | 短径(m)  | 高さ(cm) | 主軸方向    | 埋土                                                                                 | 切合関係                    | 時期      | 備考              |
|---------|------|-------------|--------|--------|--------|---------|------------------------------------------------------------------------------------|-------------------------|---------|-----------------|
| E4SK431 | 楕円形  | 箱形          | 1.51   | 1.29   | 28     | N-20°-E | 1 黒褐色シルト(10YR3/2) 8cm以下の礫が入る<br>2 暗褐色シルト(10YR3/3)                                  |                         | 弥生      |                 |
| E4SK432 | 方形   | 箱形          | 1.73   | 1.3    | 29     | N-35°-E | 1 暗褐色シルト(10YR3/3)に黄褐色シルト、3cm大の灰黄色シルトブロック混じる<br>2 黒褐色シルト(10YR3/2)に2cm大の黄褐色シルトブロック入る | 弥生ピットと切り合う              | 弥生IV~V  |                 |
| E4SK433 | 楕円形  | U字状         | (1.6)  | 0.46   | 13~31  | N-84°-E | 黒褐色シルト(10YR2/2)に3cm大の小礫入る                                                          | SK426に切られる              | 弥生中~後期  |                 |
| E4SK434 | 方形   | 逆台形         | 2.48   | 1.8    | 13     | N-84°-E | 暗褐色シルト(10YR3/3) 1cm大の褐色・黒褐色シルトブロック入る。                                              | SD414を切る                | 弥生V-1~2 | 基底面付近で焼土・炭化物検出。 |
| E4SK435 | 不整形  | U字状         | 1.94   | 1.05   | 47     | N-17°-W | 1 黒褐色砂質シルトに5cm以下の礫が入る<br>2 暗褐色砂質シルト                                                |                         | 弥生中~後期  |                 |
| E4SK436 | 隅丸方形 | 皿状          | 1.64   | 1.11   | 5      | N-29°-E | 黒褐色砂質シルト(7.5Y3/2)                                                                  |                         | 弥生中期?   |                 |
| E4SK439 | 方形   | 逆台形         | 1.36   | 0.92   | 52     | N-7°-E  | 1 褐色シルト(10YR4/4)<br>2 暗褐色砂質シルト(10YR3/3)                                            |                         | 弥生中~後期  |                 |
| E4SK440 | 隅丸方形 | 逆台形         | 1.45   | 0.92   | 14     | N-11°-E | 1 黒褐色シルト(10YR2/3)土器・炭化物が下層に入る<br>2 暗褐色シルト(10YR3/3)に1cm大の黄褐色シルトブロック入る               |                         | 弥生V     |                 |
| E4SK441 | 隅丸方形 | 逆台形         | 1.65   | 0.99   | 43     | N-4°-W  | 黒褐色シルト(10YR2/2)中~下層に砂粒が若干入る                                                        |                         | 弥生V     |                 |
| E4SK443 | 楕円形  | U字状         | 1.6    | (0.8)  | 44     | N-15°-E | 暗褐色シルト(10YR3/4)                                                                    |                         | 弥生IV~V? |                 |
| E4SK444 | 溝状   | 逆台形         | 2.42   | 0.5    | 32     | N-2°-E  | 暗褐色シルト(10YR3/3)わずかに黄褐色シルトブロックが入る。下層に礫入る                                            |                         | 弥生IV~V  |                 |
| E4SK445 | 方形   | 皿状          | 1.93   | 1.23   | 18     | N-76°-W | 1 暗褐色シルト(10YR3/3)<br>2 黒褐色シルト(10YR2/2)                                             | SD415を切る                | 弥生V-1~2 |                 |
| E4SK446 | 方形   | 逆台形         | 2.53   | 1.55   | 38     | N-17°-E | 1 暗褐色砂質シルト(10YR3/3)<br>2 黒褐色シルト(10YR3/2)に黄褐色シルトブロック入る                              | SK427に切られる              | 弥生IV~V  |                 |
| E4SK447 | 楕円形  | 皿状          | 1.41   | 0.73   | 8      | N-7°-W  | 暗褐色シルト(10YR3/3)に焼土が大量に入る                                                           |                         | 弥生      | 埋土中から多量の炭化種子出土。 |
| E4SK448 | 楕円形  | 箱形          | 0.86   | 0.38   | 15     | N-8°-E  | 黒褐色シルト(10YR3/2)に2cm以下の黄灰色シルトブロックがわずかに混じる                                           |                         | 弥生      |                 |
| E4SK449 | —    | —           | (0.7)  | —      | 19     | —       | 黒褐色シルト                                                                             |                         | 弥生中~後期  | 遺構の大半が調査区外に延びる。 |
| E4SK450 | 楕円形  | U字状         | 1.1    | 0.72   | 32     | N-26°-E | 暗褐色シルト(10YR3/3)上層を中心に黄褐色シルトブロックが多量に入る                                              |                         | 弥生IV    |                 |
| E4SK451 | 楕円形  | U字状         | (2.54) | 0.54   | 20     | N-85°-E | 黒褐色シルト                                                                             | ST405を切り、SK423に切られる     | 弥生      |                 |
| E4SK453 | 方形   | 逆台形         | 1.0    | 0.65   | 12     | N-20°-E | 黒褐色シルト(10YR3/1)                                                                    |                         | 弥生      |                 |
| E4SK454 | 楕円形  | U字状         | 2.07   | 0.77   | 28     | N-4°-W  | 黒褐色シルト(10YR3/2)に2~5cm大の明黄褐色シルトブロックが下層を中心に入る                                        | SD410を切る                | 弥生後期?   |                 |
| E4SK455 | —    | 皿状          | (0.9)  | (0.41) | 11     | —       | 黒褐色シルト(10YR4/2)                                                                    | ST420と切り合う              | 弥生V?    | 調査区外に延びる。       |
| E4SK456 | —    | 皿状          | (1.18) | 0.44   | 20     | N-69°-W | 1 暗褐色シルト(10YR3/4)<br>2 黒褐色シルト(10YR2/3)に黄褐色シルト少量入る                                  | 弥生ピットを切り、SD413に切られる     | 弥生中~後期  |                 |
| E4SK457 | 楕円形  | U字状         | 1.92   | 0.58   | 21     | N-67°-W | 1 明黄褐色シルト(10YR7/6)<br>2 暗褐色シルト(7.5YR3/3)土器片が多く入る                                   |                         | 弥生V-1~2 |                 |
| E4SK458 | 楕円形  | U字状(テラスを持つ) | 0.96   | 0.47   | 20     | N-79°-W | 黒褐色シルト(10YR2/2)に3cm大の黄褐色シルトブロックが下層を中心に入る                                           |                         | 弥生V?    |                 |
| E4SK459 | 方形   | 箱形          | (0.81) | (0.79) | 21     | N-8°-E  | 黒褐色シルト(10YR2/2) 3cm以下の黄褐色シルトブロック入る                                                 |                         | 弥生V?    | 調査区外に延びる。       |
| E4SK460 | 楕円形  | 皿状          | 1.15   | 0.97   | 23     | N-76°-E | 黒褐色シルト(10YR3/1)                                                                    | ST414に切られる              | 弥生V     |                 |
| E4SK461 | 楕円形  | 逆台形         | 1.47   | 1.13   | 17     | N-38°-E | 黒褐色シルト(10YR2/2)に黄褐色シルトブロックがわずかに入る                                                  | ST414と切り合う、又は付属土坑       | 弥生IV~V  |                 |
| E4SK462 | 方形   | 皿状          | 2.36   | (1.8)  | 14     | N-41°-E | 1 黄褐色(10YR5/4)<br>2 黒褐色(10YR2/3)                                                   | ST413・414と切り合う。SK463を切る | 弥生中~後期  |                 |
| E4SK463 | —    | 皿状          | (0.94) | (0.41) | 10     | —       | 暗褐色シルト(10YR3/2)                                                                    | SK462に切られる              | 弥生      |                 |

| 遺構番号    | 形態   | 断面形       | 長径(m)  | 短径(m) | 深さ(cm) | 主軸方向    | 埋土                                                                                    | 切合関係                 | 時期      | 備考     |
|---------|------|-----------|--------|-------|--------|---------|---------------------------------------------------------------------------------------|----------------------|---------|--------|
| E4SK471 | 楕円形  | 皿状        | (0.67) | 0.34  | 5      | N-61°-W | 黒褐色シルト(10YR3/2)に1cm大の黄褐色シルトブロックがわずかに下層に入る                                             | ST413と切り合う           | 弥生      |        |
| E4SD401 | 溝状土坑 | 皿状        | 7.85   | 1.18  | 3      | N-20°-E | 黒褐色シルト(10YR3/2)                                                                       | SB406と切り合う           | 弥生IV~V  |        |
| E4SD402 | 溝状土坑 | U字状       | 8.75   | 0.55  | 26~34  | N-78°-W | 1 黒褐色シルト(10YR2/3)<br>2 黒褐色シルト(10YR2/3)                                                | ST405を切る             | 弥生V-1~2 |        |
| E4SD403 | 溝状土坑 | U字状       | 7.0    | 0.46  | 17~23  | N-76°-W | 黒褐色シルト(10YR2/2)                                                                       | ST405を切る             | 弥生IV~V  |        |
| E4SD404 | 溝状土坑 | 逆台形       | 4.15   | 0.5   | 30     | N-86°-E | 1 褐色砂質シルト(7.5YR4/4)<br>2 にぶい黄褐色シルト(10YR4/3)<br>3 暗褐色シルト(10YR3/3)<br>4 黒褐色シルト(10YR2/2) | P4085・4106・4107に切られる | 弥生IV~V  |        |
| E4SD405 | 溝状土坑 | U字状       | 3.61   | 0.8   | 8      | N-83°-E | 黒褐色シルト(10YR3/2)                                                                       |                      | 弥生IV~V  |        |
| E4SD406 | 溝状土坑 | 逆台形       | 4.05   | 0.6   | 15     | N-59°-W | 黒褐色シルト(10YR2/3)                                                                       | SK434に切られる           | 弥生V     |        |
| E4SD407 | 溝状土坑 | U字状       | 7.69   | 0.98  | 27~41  | N-67°-W | 1 黒褐色シルト(10YR2/3)<br>2 黒褐色シルト(10YR2/3)                                                | 近世の攪乱により中央部を削平される    | 弥生IV~V  |        |
| E4SD408 | 溝状土坑 | 逆台形       | 5.18   | 0.64  | 5      | N-66°-W | 褐色砂質シルト(10YR4/4)                                                                      | SK429を切る             | 弥生      |        |
| E4SD409 | 溝状土坑 | U字状       | 7.98   | 6.6   | 34~52  | N-77°-W | 黒褐色砂質シルト(10YR3/2)                                                                     | 近世の攪乱により中央部を削平される    | 弥生IV~V  |        |
| E4SD410 | 溝状土坑 | U字状       | 4.79   | 0.59  | 59     | N-90°   | 1 褐色シルト(10YR4/4)<br>2 暗褐色シルト(10YR3/3)<br>3 黒褐色シルト(10YR2/2)                            | SD415を切りSK454に切られる   | 弥生V-2~3 |        |
| E4SD411 | 溝状土坑 | 逆台形       | 7.2    | 0.91  | 40     | N-11°-W | 1 黒褐色砂質シルト(10YR3/2)<br>2 暗褐色シルト(10YR3/3)                                              | SD412を切る             | 弥生V     |        |
| E4SD412 | 溝状土坑 | U字状       | 5.4    | 0.64  | 12     | N-71°-E | 黒褐色シルト(10YR2/3)                                                                       | SD411に切られる           | 弥生IV~V  |        |
| E4SD413 | 溝状土坑 | U字状       | (3.65) | 0.5   | 19     | N-85°-E | 暗褐色シルト(7.5YR3/4)                                                                      | SD416を切る             | 弥生IV    |        |
| E4SD414 | 溝状土坑 | U字状または逆台形 | 6.16   | 0.74  | 37     | N-7°-W  | 1 暗褐色シルト(10YR3/3)<br>2 黒褐色シルト(10YR3/2)                                                | SK434に切られる           | 弥生      | 出土遺物なし |
| E4SD415 | 溝状土坑 | U字状       | 6.12   | 0.52  | 28     | N-8°-W  | 黒褐色シルト(10YR2/2)                                                                       | SK445、SD410に切られる     | 弥生IV~V  |        |
| E4SD416 | 溝状土坑 | U字状       | (1.83) | 0.32  | 6      | N-16°-W | 黒褐色シルト(10YR2/3)                                                                       | SD413に切られる           | 弥生IV    |        |
| E4SD417 | 溝状土坑 | U字状       | 2.56   | 0.52  | 44     | N-83°-W | 黒褐色シルト(10YR2/3)にぶい黄褐色シルトブロック混じる                                                       | ST420に切られる           | 弥生      | 出土遺物なし |
| E4SK438 | 楕円形  | 逆台形       | 1.45   | 0.84  | 38     | N-15°-W | 灰黄褐色シルト                                                                               |                      | 古代以降    | 出土遺物なし |
| E4SK442 | 円形   | 箱形        | 0.95   | 0.95  | 25     | —       | 灰黄褐色シルト                                                                               | 弥生ピット1個を切る           | 近世      |        |

#### E4SK403(E4-32 図)

時期；弥生中~後期 形状；円形 主軸方向；—

規模；1.6×1.45m 深さ；26cm 断面形態；皿状

埋土；黒褐色シルト主体

付属遺構；— 機能；—

出土遺物；弥生土器(甕)

所見；調査区北部で検出した土坑で、E4SB401と切り合う。建物との先後関係は不明である。

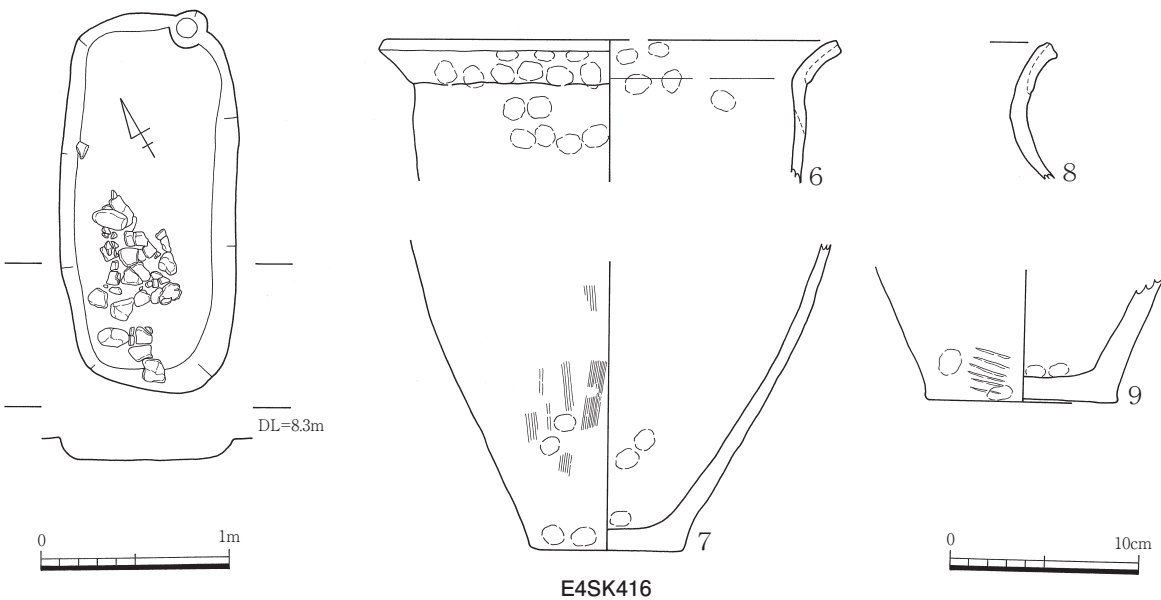
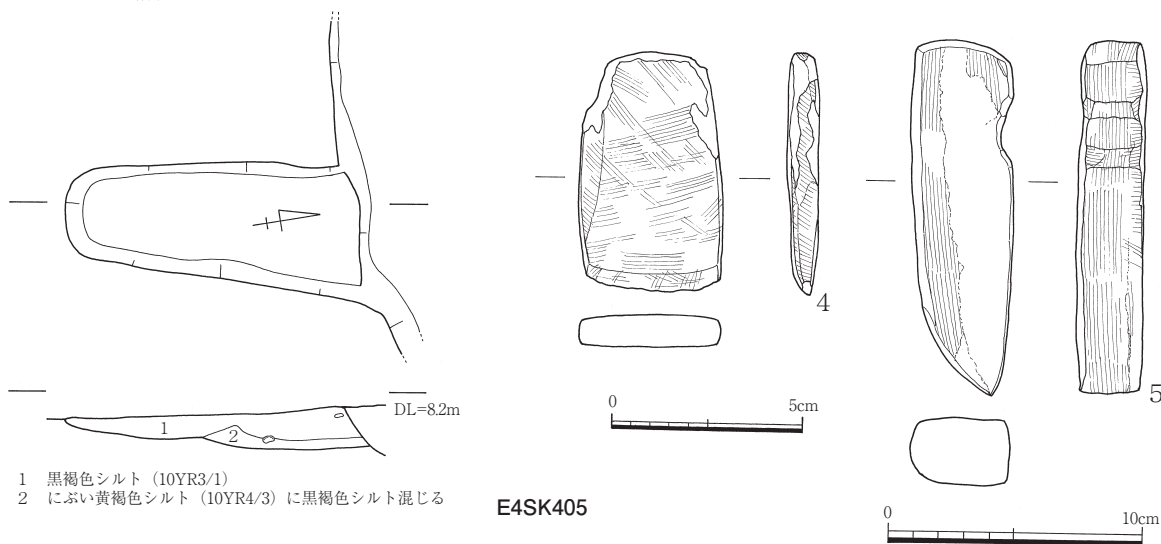
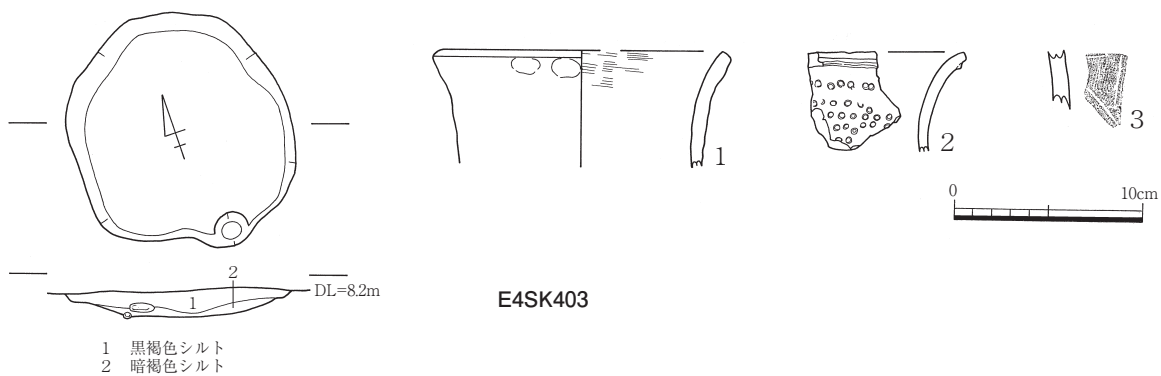
遺物の出土は少量にとどまる。そのうち復元図示できたのは3点である。1は壺、2は甕とみられる。2は口縁部外面に弱い小突帯を貼付し、竹管文を施す。

#### E4SK405(E4-32 図)

時期；弥生中~後期 形状；楕円形又は溝状 主軸方向；N-14°-E

規模；(1.56)×0.67m 深さ；23cm 断面形態；皿状

埋土；黒褐色シルト主体



E4-32 図 E4SK403・405・416

付属遺構；— 機能；—

出土遺物；弥生土器

所見；調査区北部で検出した土坑で、E4ST401 に切られる。溝状土坑の可能性もある。遺物は基底面より若干上面から出土した。

遺物は少量の出土にとどまり、復元図示できたのは石器 2 点である。1 は蛇紋岩製の扁平片刃石斧、2 は緑色片岩製の抉入柱状片刃石斧である。

#### E4SK416(E4-32 図)

時期；弥生V 形状；隅丸方形 主軸方向；N-31°-E

規模；2.0×0.94m 深さ；15cm 断面形態；逆台形

埋土；黒褐色シルト主体。焼土入る。

付属遺構；— 機能；—

出土遺物；弥生土器(甕)

所見；調査区中央部東端で検出した土坑で、一部E7 区に延びる。遺物は床面より若干上面でまともって出土した。

出土遺物のうち、復元図示できたのは 4 点である。いずれも甕とみられる。

#### E4SK419(E4-33 図)

時期；弥生中~後期 形状；方形 主軸方向；N-18°-W

規模；(1.17)×(2.68)m 深さ；30cm 断面形態；逆台形

埋土；黒褐色シルトににぶい黄褐色シルト混じる。

付属遺構；— 機能；—

出土遺物；弥生土器

所見；調査区中央部で検出した土坑で、E4SK420 を切る。基底面では壁溝 1 条を確認しており、小型の住居又は作業場のような機能を持っていた可能性もある。遺構の 1/2 以上はE1 区に延びるとみられるが、E1 区では後世の攪乱によって確認できなかった。

遺物は弥生土器の胴部が少量出土したにとどまる。細片のため明確な遺構の時期は不明である。出土遺物のうち、復元図示できるものはなかった。

#### E4SK420(E4-33 図)

時期；弥生IV~V 形状；方形 主軸方向；N-3°-W

規模；(2.9)×1.92m 深さ；22cm 断面形態；逆台形

埋土；暗褐色シルトに、にぶい褐色シルトブロック入る。

付属遺構；— 機能；—

出土遺物；弥生土器(甕)、石斧 1

所見；調査区中央部で検出した土坑で、E4SK419 に切られる。またE4SA401 と切り合うとみられ



るが、先後関係は不明である。E4SK420 の南側はE1 区に延びるとみられるが、E1 区では後世の攪乱によって確認できなかった。

遺物は少量の出土にとどまり、復元図示できたのは3点である。1は西南四国型甕、2は口縁端部に凹線文を施す甕である。3は緑色片岩製の伐採斧である。基部は欠損している。

#### E4SK427 (E4-34 図)

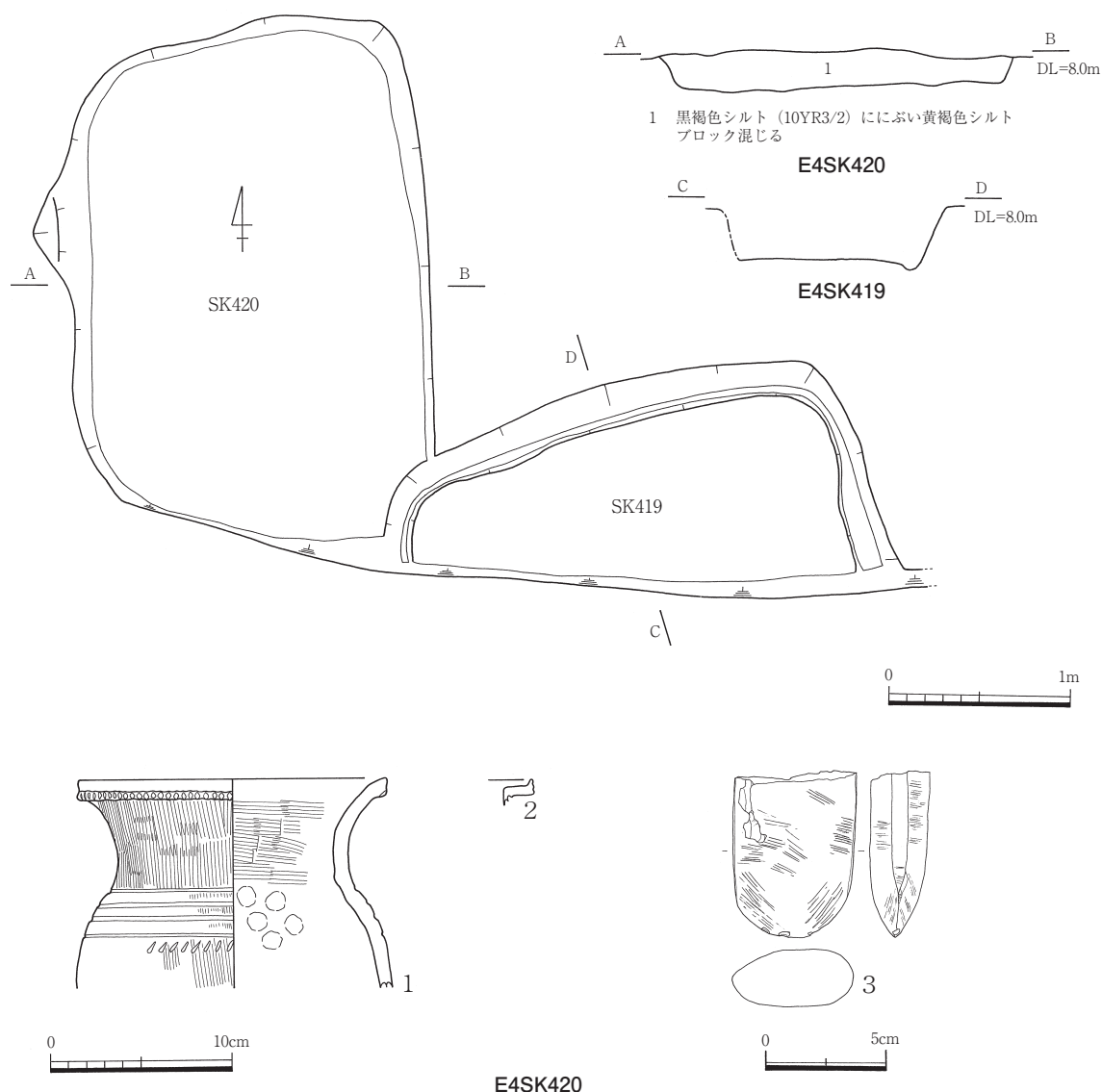
時期；弥生IV~V 形状；溝状 主軸方向；N-40°-E

規模；8.89×0.75m 深さ；23~52cm 断面形態；逆台形

埋土；黒色シルト主体

付属遺構；— 機能；—

出土遺物；弥生土器(壺、甕、高杯)、鉄製品1



E4-33 図 E4SK419・420

**所見**；調査区中央部で検出した溝状土坑で、E4SK446 を切る。土層は遺構の北と南では若干異なる。遺物は比較的多いが、まとまった出土はみられなかった。

出土遺物のうち、4点を復元図示できた。1は口縁端部に刺突文を施す壺、2は甕、3は鉢である。4は鉄製品である。

#### E4SK446 (E4-34 図)

**時期**；弥生Ⅳ～Ⅴ **形状**；方形 **主軸方向**；N-17°-E

**規模**；2.53×1.55m **深さ**；38cm **断面形態**；逆台形

**埋土**；黒褐色シルト主体。下層には褐色シルトブロック入る。

**付属遺構**；— **機能**；—

**出土遺物**；弥生土器(壺、甕、高杯)、石包丁1

**所見**；調査区中央部で検出した土坑で、E4SK427 に切られる。遺物は埋土中から比較的多く出土したが、地点的にまとまった出土はみられなかった。

出土遺物のうち、復元図示できたのは5～9の5点である。5は長頸の壺、6は壺の把手とみられる。8は鉢又は高杯で、口縁部外面に凹線文を施す。口縁端部には円形の剥落痕がみられることから、円形浮文を貼付していた可能性がある。9は有側の磨製石包丁である。

#### E4SK429 (E4-35～37 図)

**時期**；弥生Ⅳ **形状**；方形 **主軸方向**；N-17°-E

**規模**；1.94×1.6m **深さ**；38cm **断面形態**；逆台形

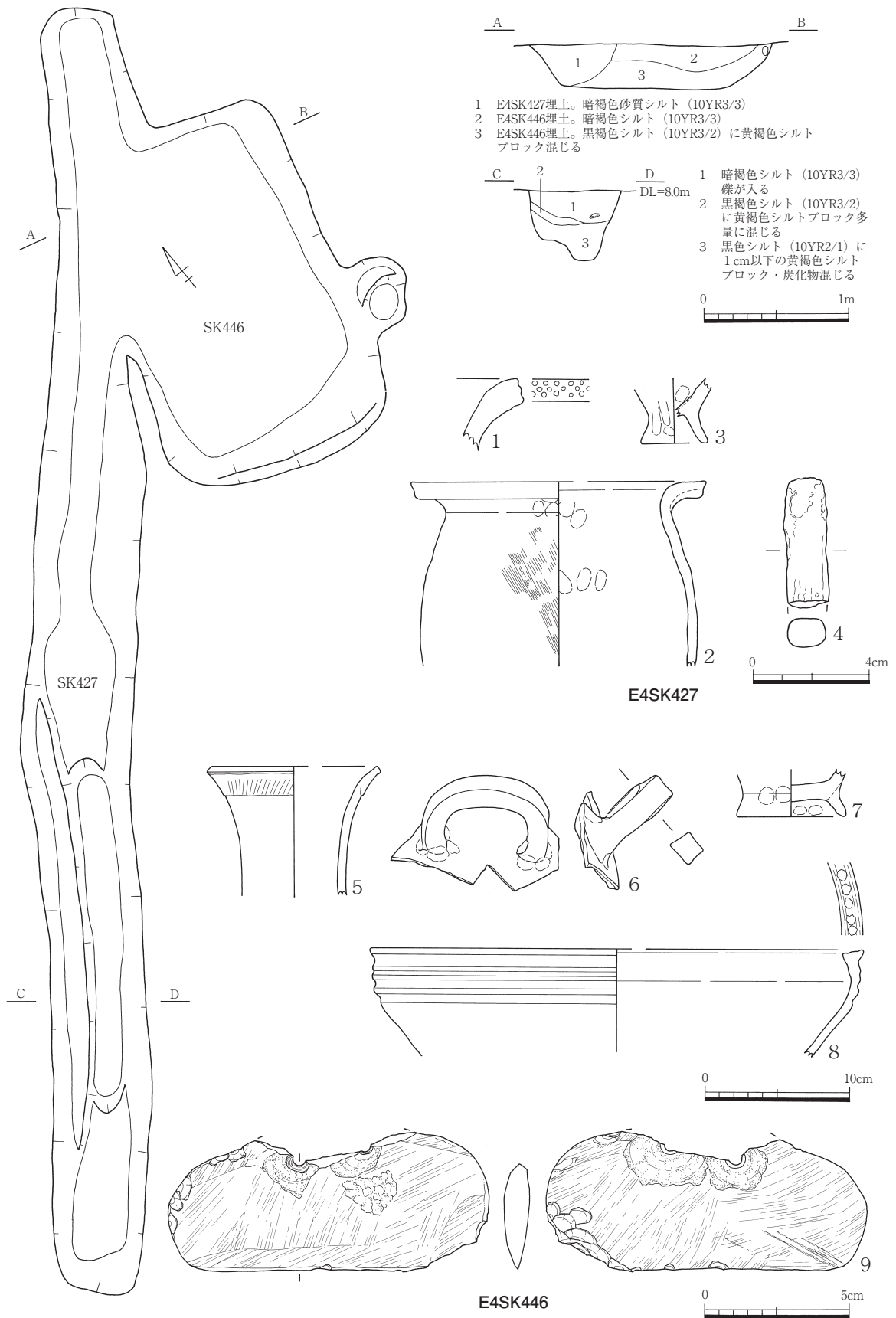
**埋土**；黒褐色シルトに褐色シルトブロック、焼土、炭化物が入る。

**付属遺構**；— **機能**；貯蔵穴？

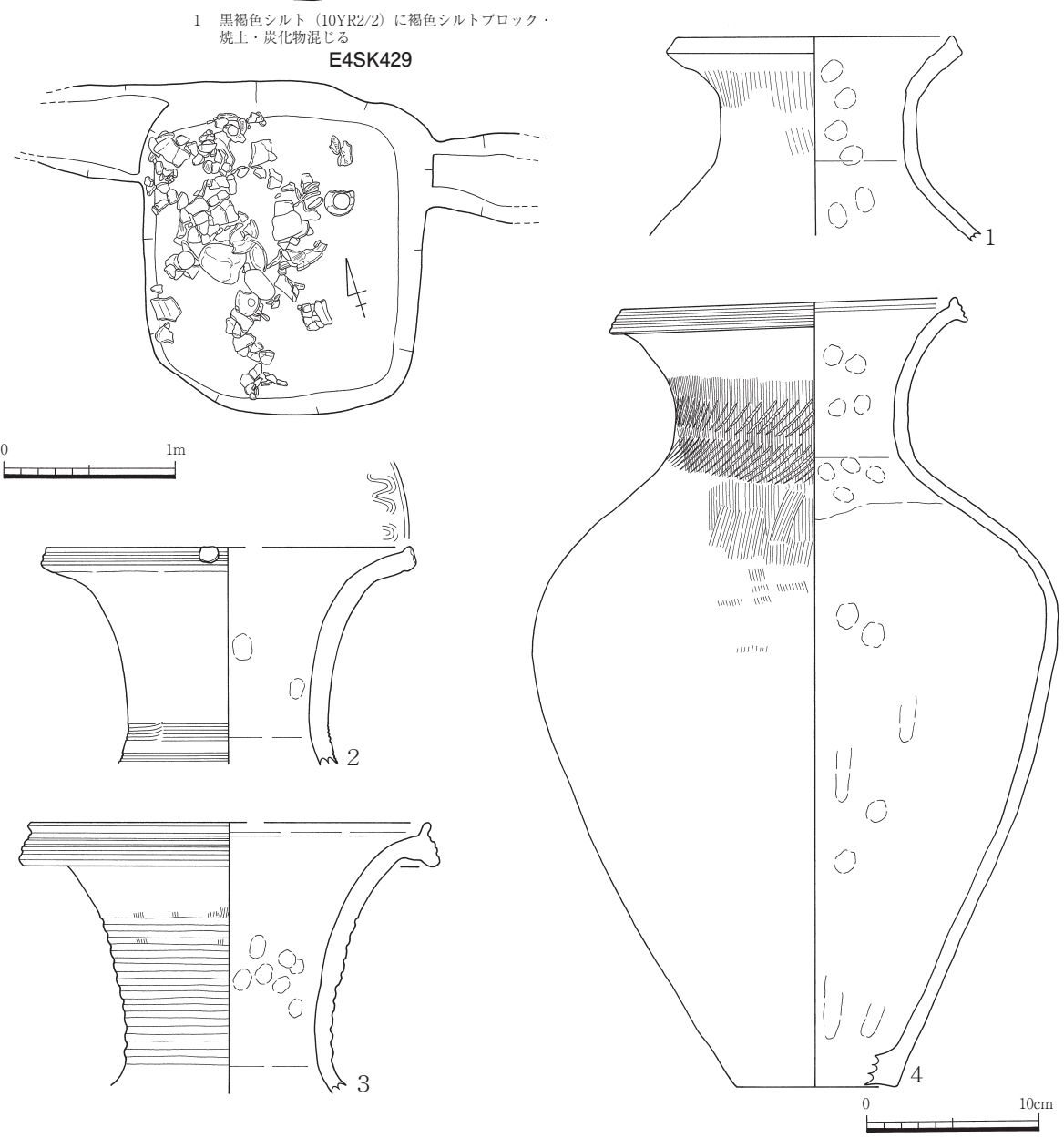
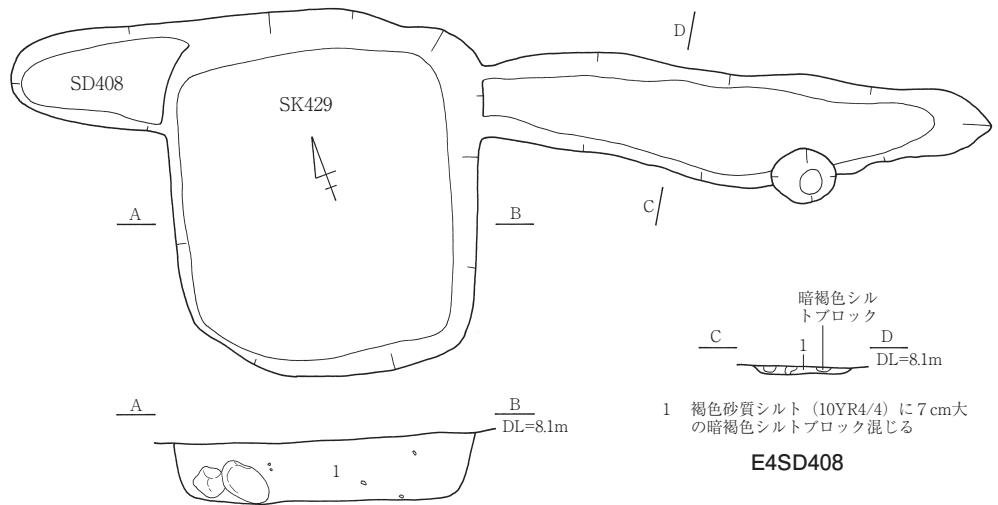
**出土遺物**；弥生土器(壺、甕、高杯、蓋)、鉄製品1

**所見**；調査区中央部で検出した土坑で、E4SD408 に切られる。埋土中層～基底面にかけて、円礫と共に多量の遺物が出土した。ほぼ完形に復元できる遺物が多く、土坑廃棄の際に置き去りにされたものの可能性がある。また南東の基底面では焼土・炭化物を検出した。ただし土坑の基底面や壁面に、被熱による赤変等はみられない。

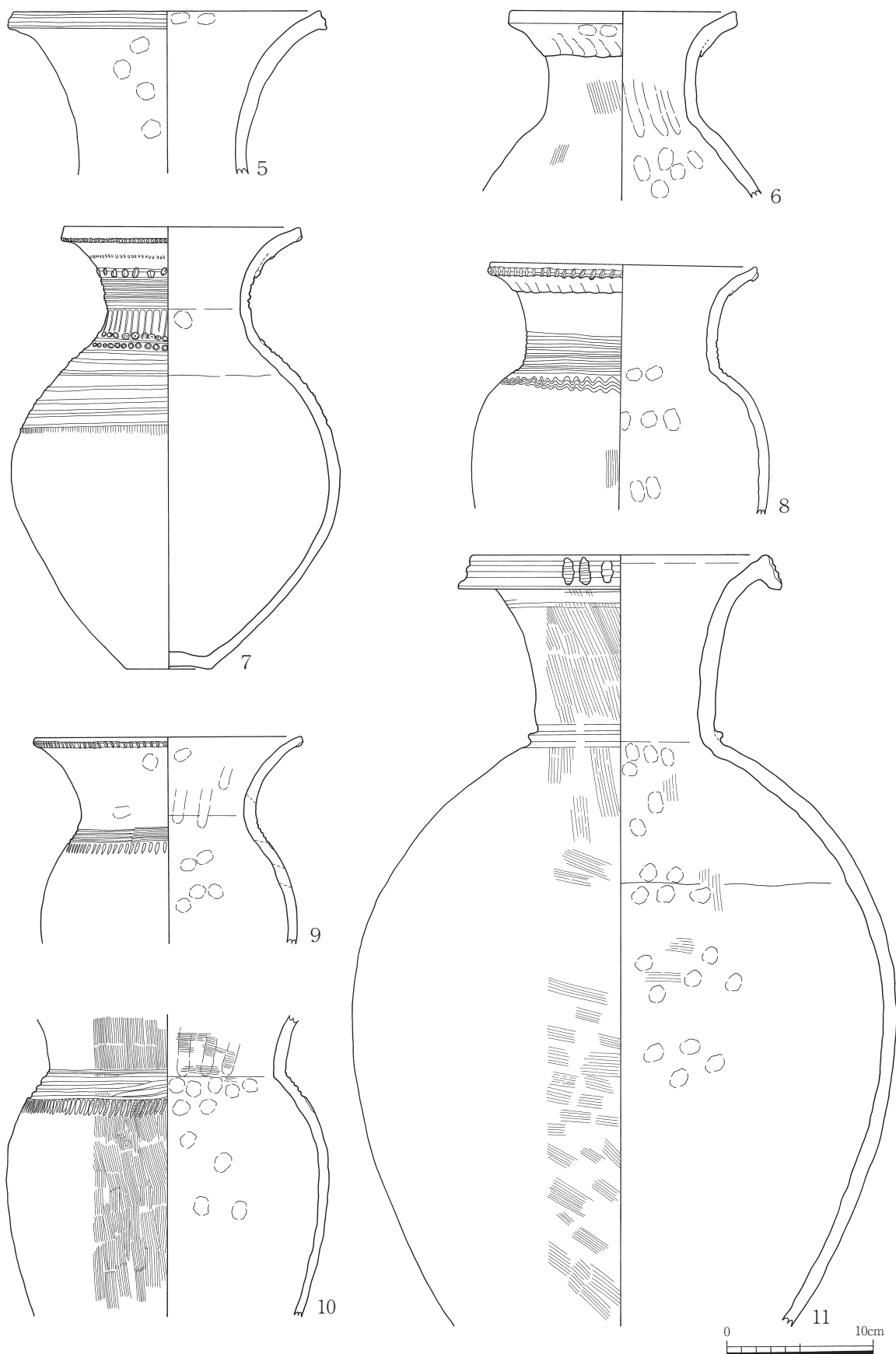
出土遺物のうち、復元図示できたのは20点である。1～7・11は壺である。壺は主に口縁部外面に粘土帯を貼付するものと、凹線文を施すものがみられる。2は口縁部内面に櫛描波状文を施す。また7のように浮文と櫛描を多用する壺もみられる。甕は西南四国型甕の範疇で捉えられるものが多く、頸～上胴部に櫛描文、列点文等を施す。15は口縁部がくの字形に外傾する形態の甕である。17は蓋とみられ、裾部外面に粘土帯を貼付する。天井部は丁寧な調整がなされる。18、19は高杯でいずれも口縁部に凹線文を施す。



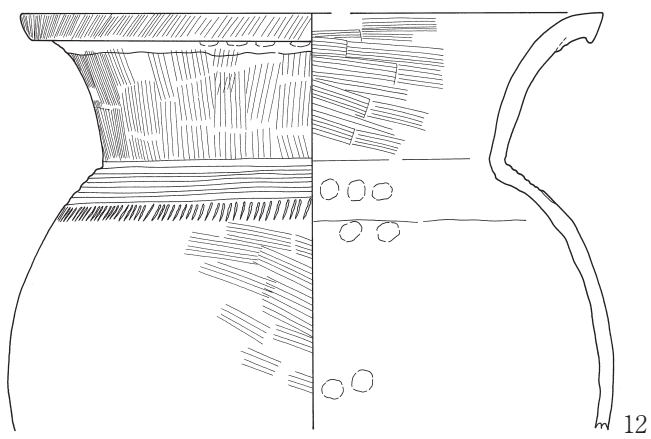
E4-34 図 E4SK427・446



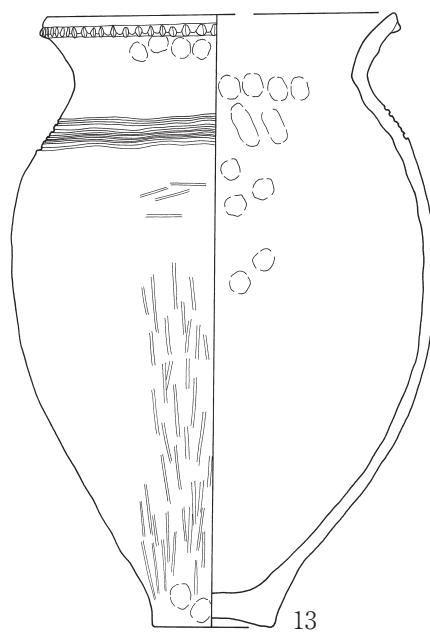
E4-35 図 E4SK429(1)



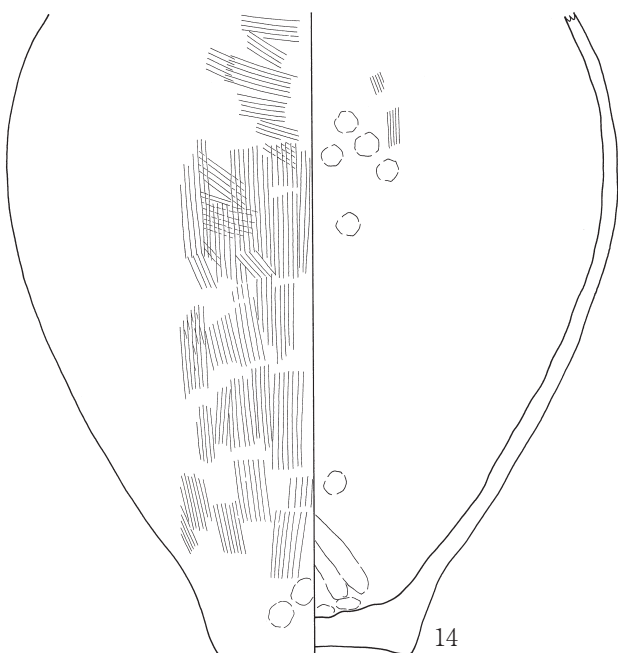
E4-36 図 E4SK429(2)



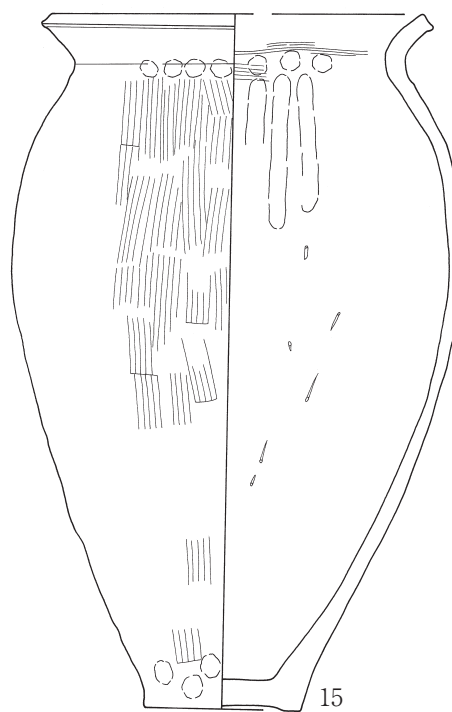
12



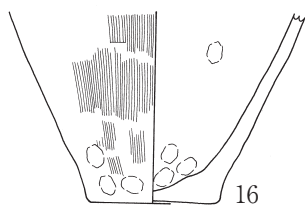
13



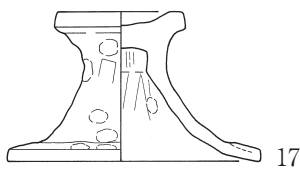
14



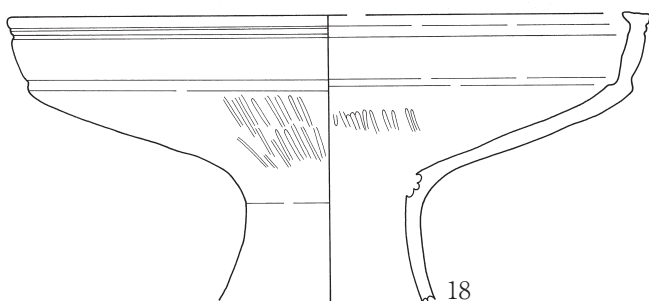
15



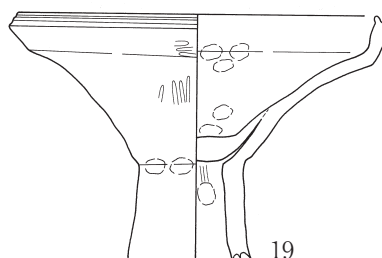
16



17



18



19



E4-37 图 E4SK429(3)

## E4SK432(E4-38 図)

時期；弥生Ⅳ～Ⅴ 形状；方形 主軸方向；N-35°-E

規模；1.73×1.3m 深さ；29cm 断面形態；箱形

埋土；黒褐色シルト主体。埋土 2 に黄褐色シルトブロック入る。

付属遺構；— 機能；—

出土遺物；弥生土器(壺、甕)

所見；調査区中央部で検出した土坑で、弥生時代のピット 2 個と切り合う。E4SK432 を切る遺構が存在した可能性も考えられるが、平面プランで確認することはできなかった。遺物は比較的多く出土したが、地点的なまとまりはみられなかった。

出土遺物のうち復元図示できたのは 4 点で、いずれも甕である。

## E4SK434(E4-38 図)

時期；弥生Ⅴ-1～2 形状；方形 主軸方向；N-84°-E

規模；2.48×1.8m 深さ；13cm 断面形態；逆台形

埋土；暗褐色シルト主体

付属遺構；— 機能；—

出土遺物；弥生土器(甕、鉢)

所見；調査区中央部で検出した大型の土坑で、E4SD414 を切るとみられる。ピット 2 個を基底面で検出したが、土坑に伴うものかは不明瞭である。南東隅は円形に若干窪む。

遺物は比較的多く出土したが、復元図示できたのは 3 点である。5、6 は口縁端部に凹線文を施す甕、7 は鉢である。

## E4SK440(E4-39 図)

時期；弥生Ⅴ 形状；隅丸方形 主軸方向；N-11°-E

規模；1.45×0.92m 深さ；14cm 断面形態；逆台形

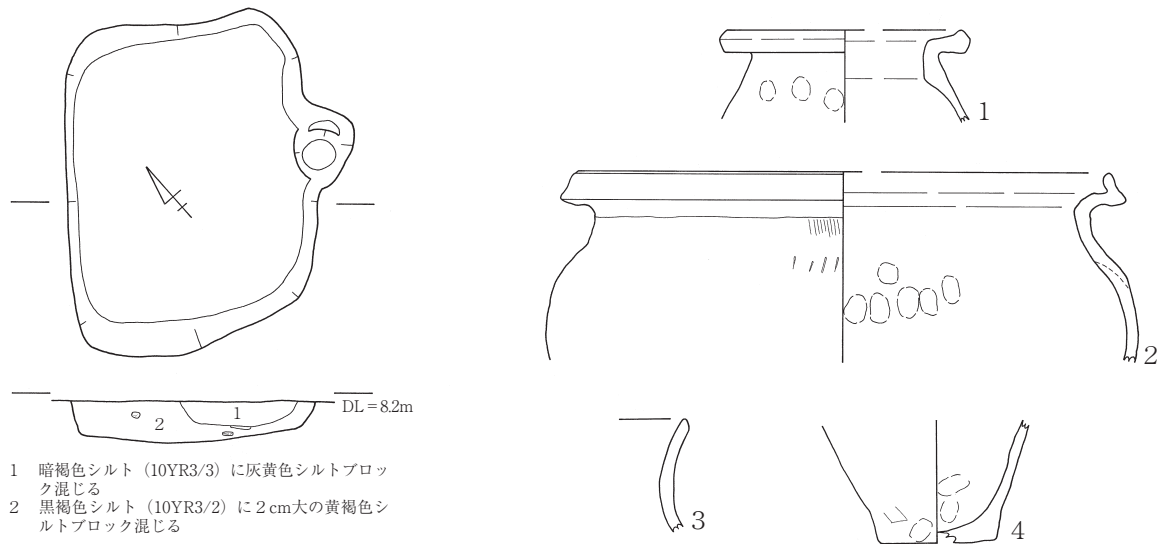
埋土；黒褐色シルトに、黄褐色シルトブロック混じる。

付属遺構；— 機能；—

出土遺物；弥生土器(壺、甕)

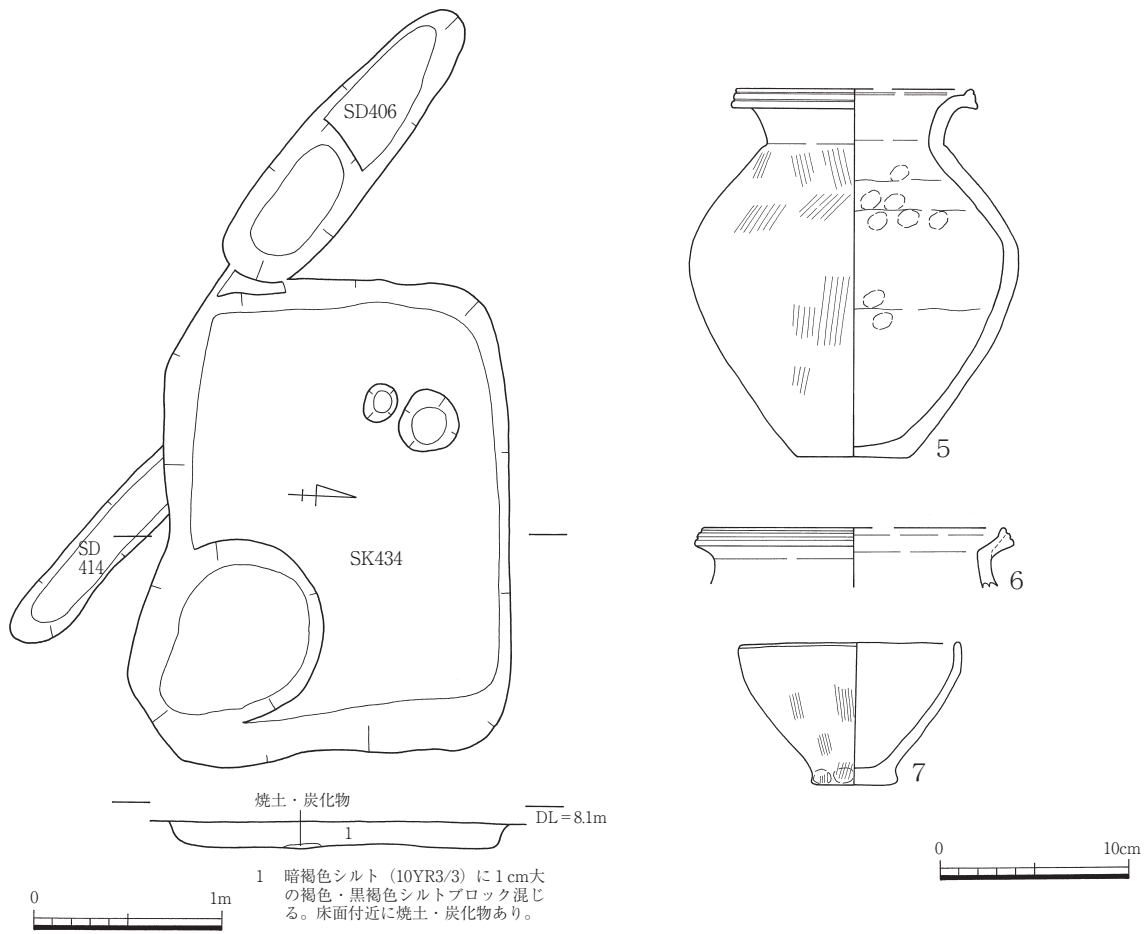
所見；調査区南部で検出した土坑で、E4ST415 と ST416・422 の間に所在する。調査区南部に堆積する、黒色粘土質シルト層を掘り込んでつくられている。遺物は基底面より上面でまとまって出土した。4 は口縁部を下にした状態で出土した。

出土遺物のうち、復元図示できたのは 7 点である。1 は壺、2～4、6、7 は甕である。甕は西南四国型甕と凹線文を施すものがみられる。



- 1 暗褐色シルト (10YR3/3) に灰黄色シルトブロック混じる
- 2 黒褐色シルト (10YR3/2) に2cm大の黄褐色シルトブロック混じる

E4SK432

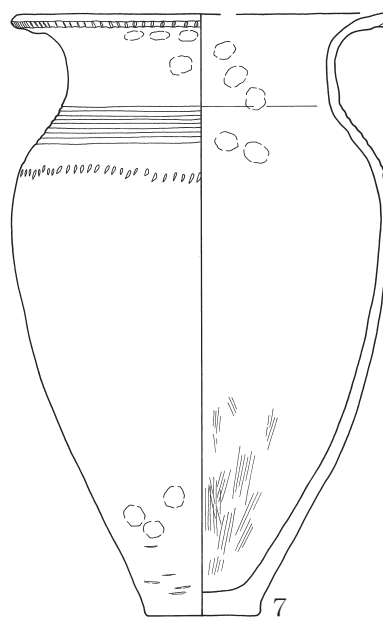
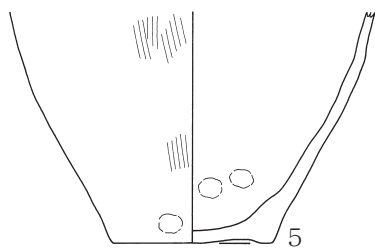
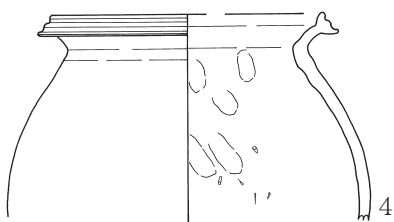
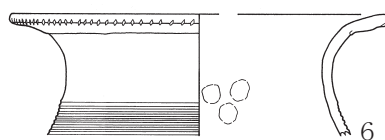
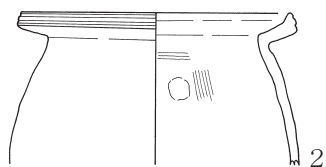
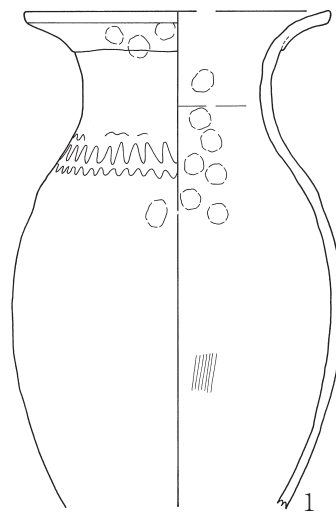
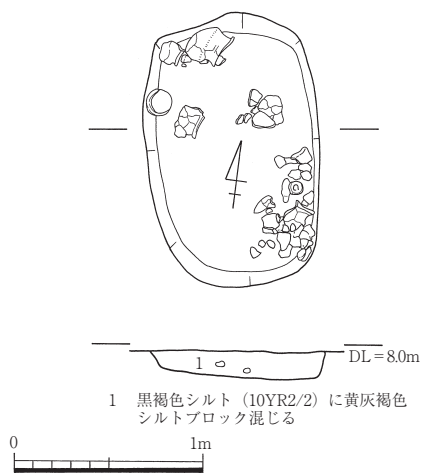


- 1 暗褐色シルト (10YR3/3) に1cm大の褐色・黒褐色シルトブロック混じる。床面付近に焼土・炭化物あり。

E4SK434

E4-38 図 E4SK432・434





E4-39 図 E4SK440

E4SK441 (E4-40 図)

時期；弥生V 形状；隅丸方形 主軸方向；N-4°-W

規模；1.65×0.99m 深さ；43cm 断面形態；逆台形

埋土；黒褐色シルト

付属遺構；— 機能；—

出土遺物；弥生土器(壺、甕、蓋)

所見；調査区南部で検出した土坑で、E4ST414の南に所在する。他の遺構との切り合いはみられない。残存状態は良く、遺物も比較的多く出土した。遺物は胴部細片が多く、遺構廃棄後に捨てられたものとみられる。

出土遺物のうち、復元図示できたのは6点である。1、3は壺、2は甕、6は蓋である。

E4SK447 (E4-40 図)

時期；弥生 形状；楕円形 主軸方向；N-7°-W

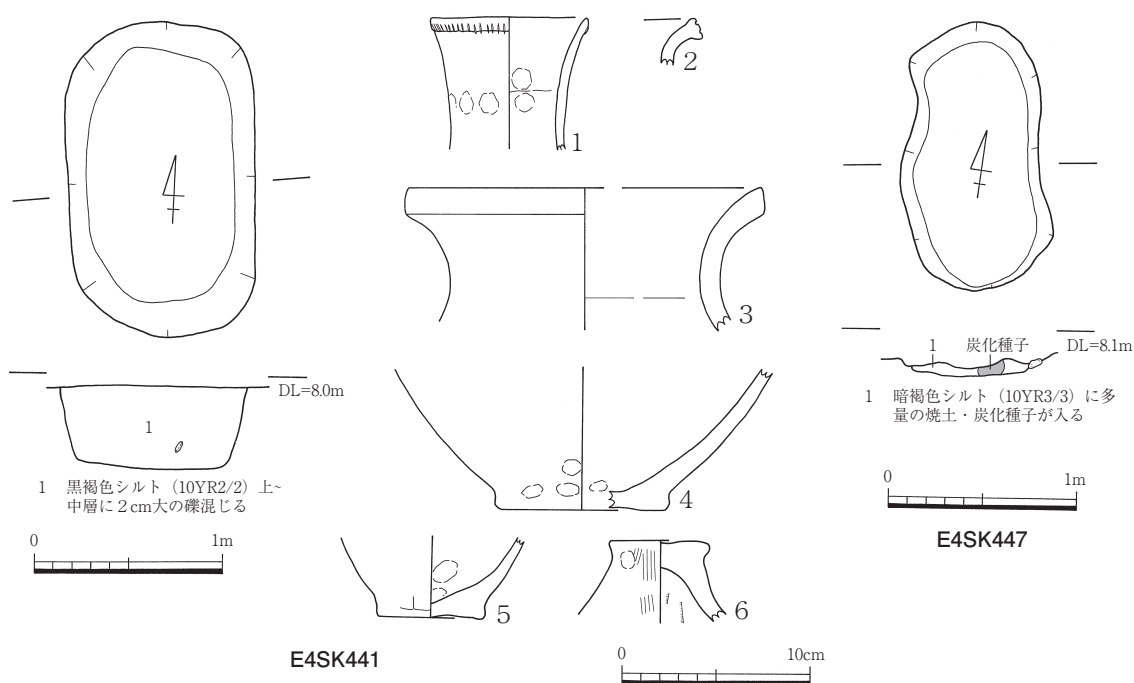
規模；1.41×0.73m 深さ；8cm 断面形態；皿状

埋土；暗褐色シルトに焼土混じる

付属遺構；— 機能；貯蔵穴

出土遺物；炭化種子

所見；調査区南部で検出した土坑である。他の遺構と切り合いはなく、竪穴住居から離れて所在する。埋土からは焼土とともに多量の炭化種子が出土した。種子はイチイガシとみられる。土器は全く出土しておらず、堅果類を貯蔵する土坑であったと考えられる。



E4-40 図 E4SK441・447

## E4SK445(E4-41 図)

時期；弥生V-1~2 形状；方形 主軸方向；N-76°-W

規模；1.93×1.23m 深さ；18cm 断面形態；皿状

埋土；暗褐~黒褐色シルト

付属遺構；— 機能；—

出土遺物；弥生土器(壺、甕)

所見；調査区中央部で検出した土坑で、E4SD415 を切る。遺構の残存状態は悪い。遺物は基底面より若干上面で出土した。

出土遺物のうち、復元図示できたのは5点である。3、4は壺、1、2、5は甕である。甕は口縁部外面に粘土帯を貼付するものと、凹線文を施すものがみられる。

## E4SD410(E4-41・42 図)

時期；弥生V-2~3 形状；溝状 主軸方向；N-90°

規模；4.79×0.59m 深さ；59cm 断面形態；U字状

埋土；褐~黒褐色シルト。10cm大の黄褐色シルトが入る。

付属遺構；E4SA401? 機能；—

出土遺物；弥生土器(壺、甕、鉢、高杯)

所見；調査区中央部で検出した溝状土坑で、E4SD415 を切り、E4SK454 に切られる。E4SD410 はE4SA401 と並行する軸方向を持ち、柵列跡が伴う可能性がある。遺物は基底面よりやや上層で、多量に出土した。

出土遺物のうち、復元図示できたのは21点である。6~8は壺である。6は頸部に断面△形の突帯を貼付し、7は外面に櫛描文を施文する。9は受け口状の壺口縁部又は高杯である。10~14は甕で、いずれもくの字状に外傾する口縁部を持つ。20、21は鉢、22~26は高杯である。22、24は凹線文を施す。

## E4SD415(E4-41・42 図)

時期；弥生IV~V 形状；溝状 主軸方向；N-8°-W

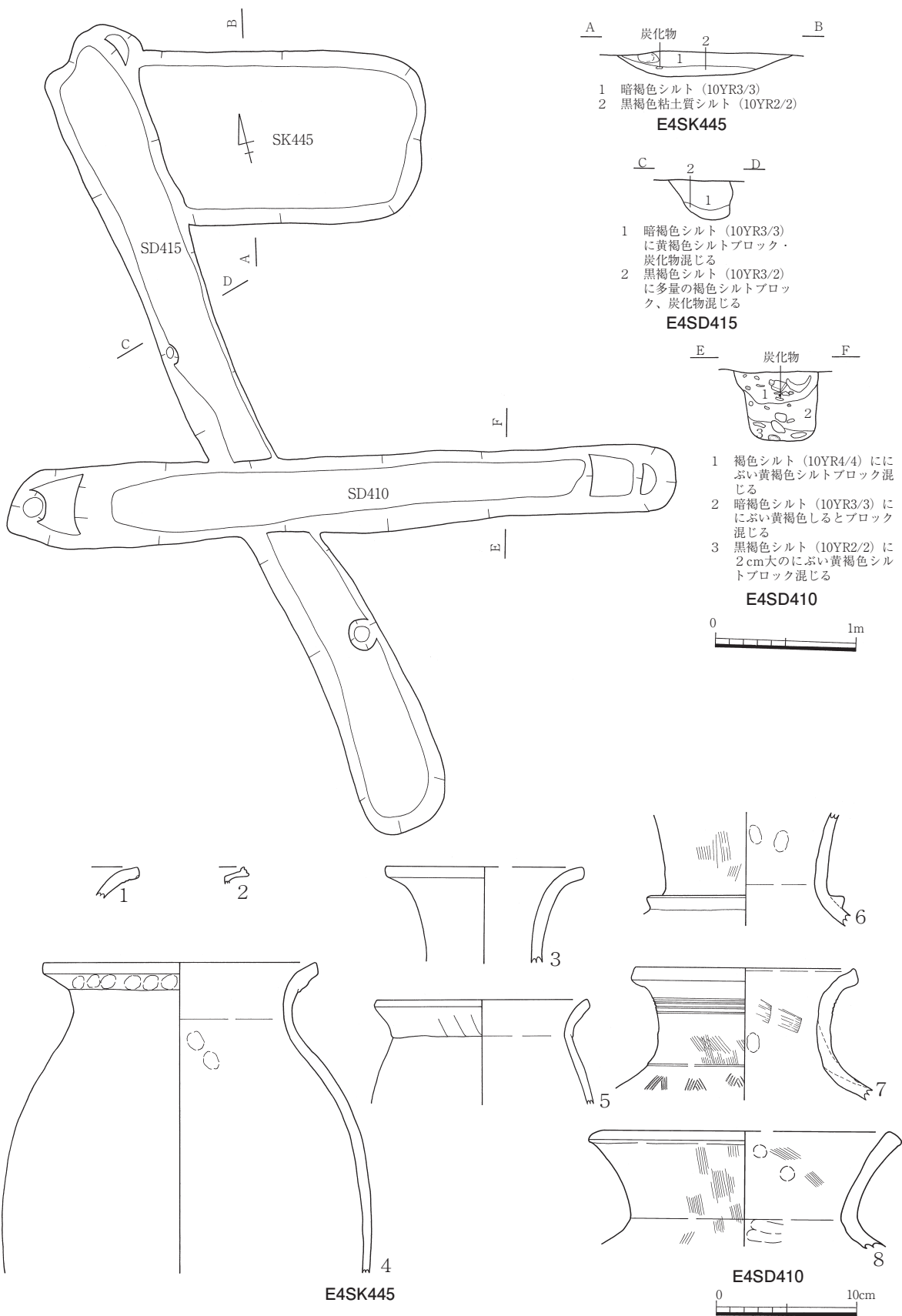
規模；6.12×0.52m 深さ；28cm 断面形態；U字状

埋土；暗褐~黒褐色シルト。埋土2には褐色シルトブロックが多量に入る。

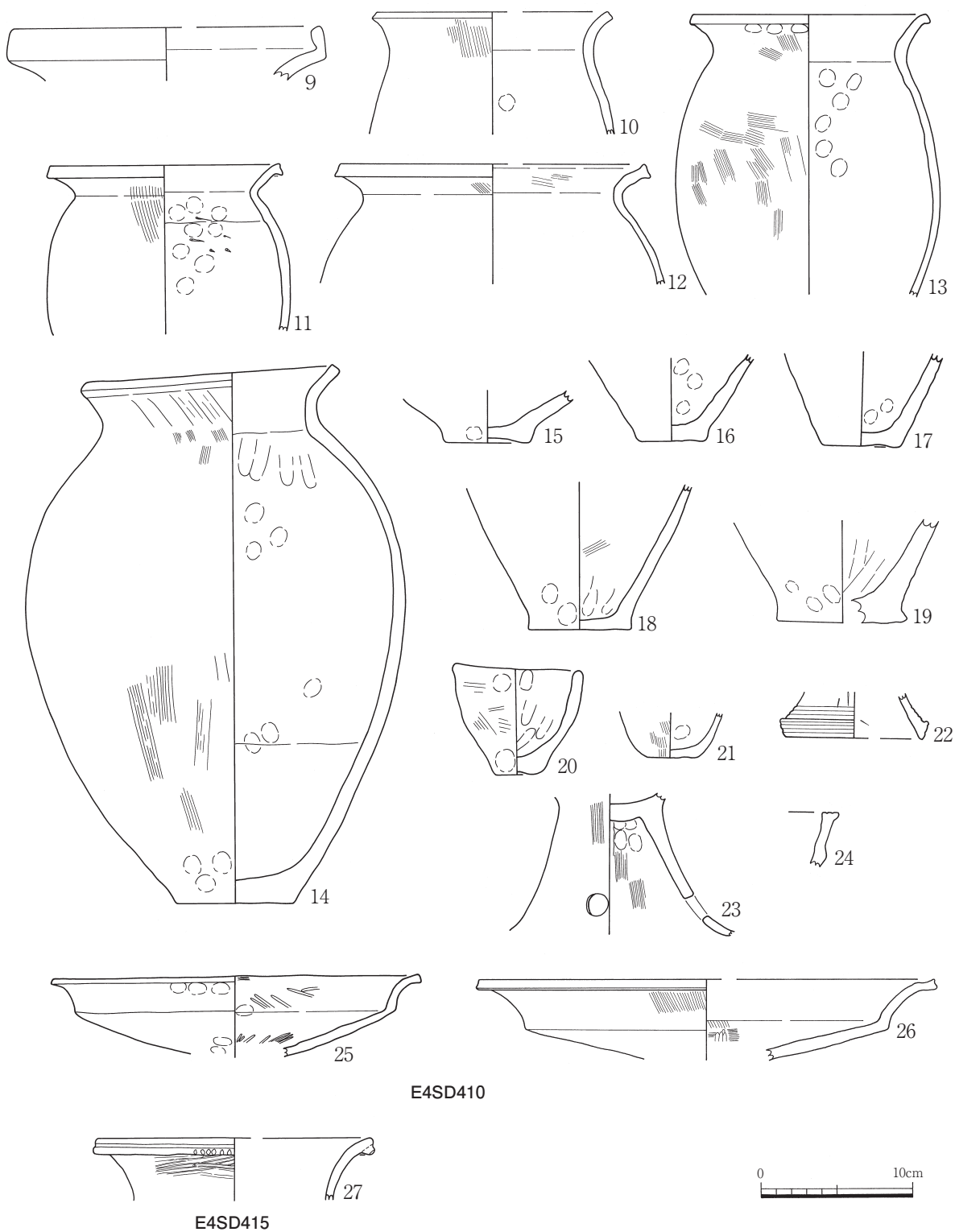
付属遺構；— 機能；—

出土遺物；弥生土器(甕)

所見；調査区中央部で検出した溝状土坑で、E4SK445、E4SD410 に切られる。遺物は少量の出土にとどまる。出土遺物のうち、復元図示できたのは27のみである。外面口縁端部に刻目突帯1条を貼付する。



E4-41 図 E4SK445、E4SD410・415



E4-42 図 E4SD410・415

E4SK457 (E4-43 図)

時期：弥生V-1~2 形状：楕円形 主軸方向：N-67°-W

規模：1.92×0.58m 深さ：21cm 断面形態：U字状

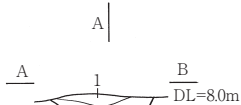
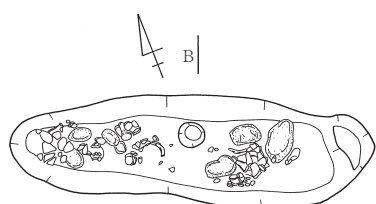
埋土：暗褐色シルト主体

付属遺構：— 機能：—

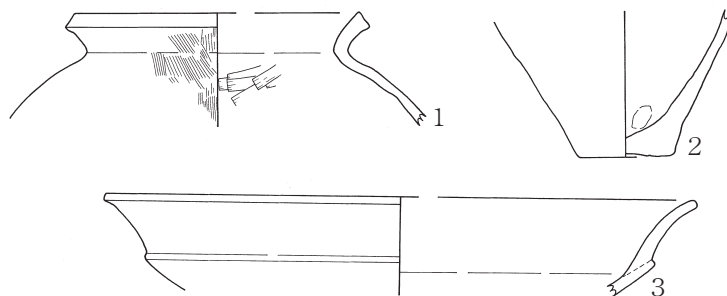
出土遺物：弥生土器(壺、甕、高杯)

所見：調査区南部で検出した土坑で、他の遺構との切り合いはみられない。遺構の残存状態は悪い。遺物は埋土2から出土した。

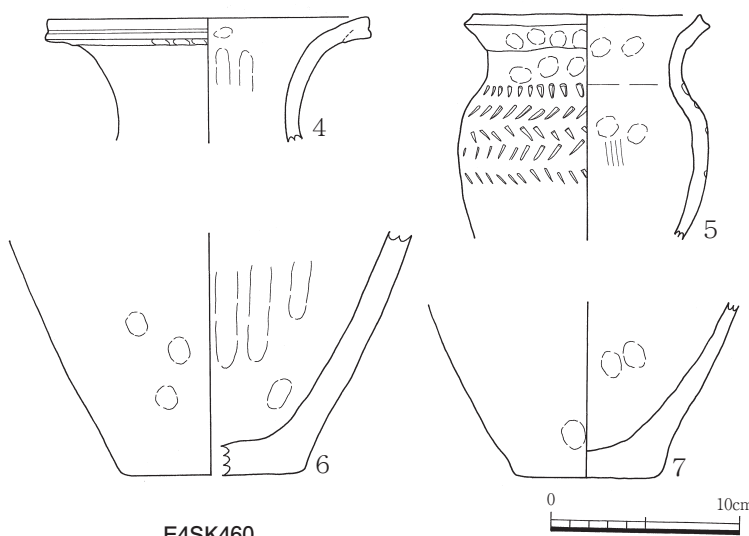
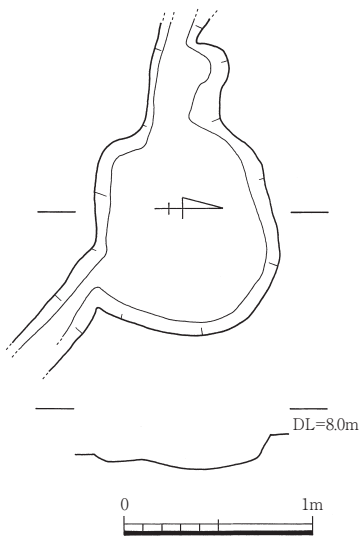
出土遺物のうち、復元図示できたのは3点である。1、2は甕とみられる。3は口縁部が外反する高杯である。



- 1 明黄褐色シルト (10YR7/6)
- 2 暗褐色シルト (7.5YR3/3) 土器片を多く含む



E4SK457



E4SK460

E4-43 図 E4SK457・460

## E4SK460(E4-43 図)

時期；弥生V 形状；楕円形 主軸方向；N-76°-E

規模；1.15×0.97m 深さ；23cm 断面形態；皿状

埋土；黒褐色シルト

付属遺構；— 機能；—

出土遺物；弥生土器(壺、甕)

所見；調査区中央部で検出した土坑で、E4ST414 切られるとみられる。E4ST414 の付属土坑の可能性もある。遺構の残存状態は非常に悪い。遺物は少量の出土にとどまり、胴部細片が多い。

出土遺物のうち、復元図示できたのは4~7の4点である。4は壺で、口縁部外面に薄い粘土帯を貼付する。5は貼付口縁の甕で、外面には綾杉状に列点文を施す。

## E4SD402(E4-44・45 図)

時期；弥生V-1~2 形状；溝状 主軸方向；N-78°-W

規模；8.75×0.55m 深さ；26~34cm 断面形態；U字状

埋土；黒褐色シルト。上~中層に焼土・炭化物混じる。

付属遺構；— 機能；—

出土遺物；弥生土器(壺、甕、鉢)、石包丁1、叩石1

所見；調査区北部で検出した溝状土坑で、E4ST405を切り、E4SB407と切り合う。掘立柱建物との先後関係は不明である。遺物は上~中層にかけて多量に出土した。また土坑東端部では炭化材2点を検出した。E4SD402の本来の機能は不明瞭であるが、最終的には土器の投棄場所として利用されたとみられる。

出土遺物のうち、復元図示できたのは16点である。1~6は壺である。1、2は長頸壺、3、4は広口壺である。3、4は同一個体で、口縁端部及び頸部外面に凹線文を施す。IV様式に遡る可能性がある。7~11は甕である。凹線文を施す甕は11のみで、その他はくの字状に外傾する口縁部を持つ。12、14は鉢、13は高杯とみられる。石器は15が粘板岩製の打製石包丁、16は叩石である。

## E4SD407(E4-46 図)

時期；弥生IV~V 形状；溝状 主軸方向；N-67°-W

規模；7.69×0.98m 深さ；27~41cm 断面形態；U字状

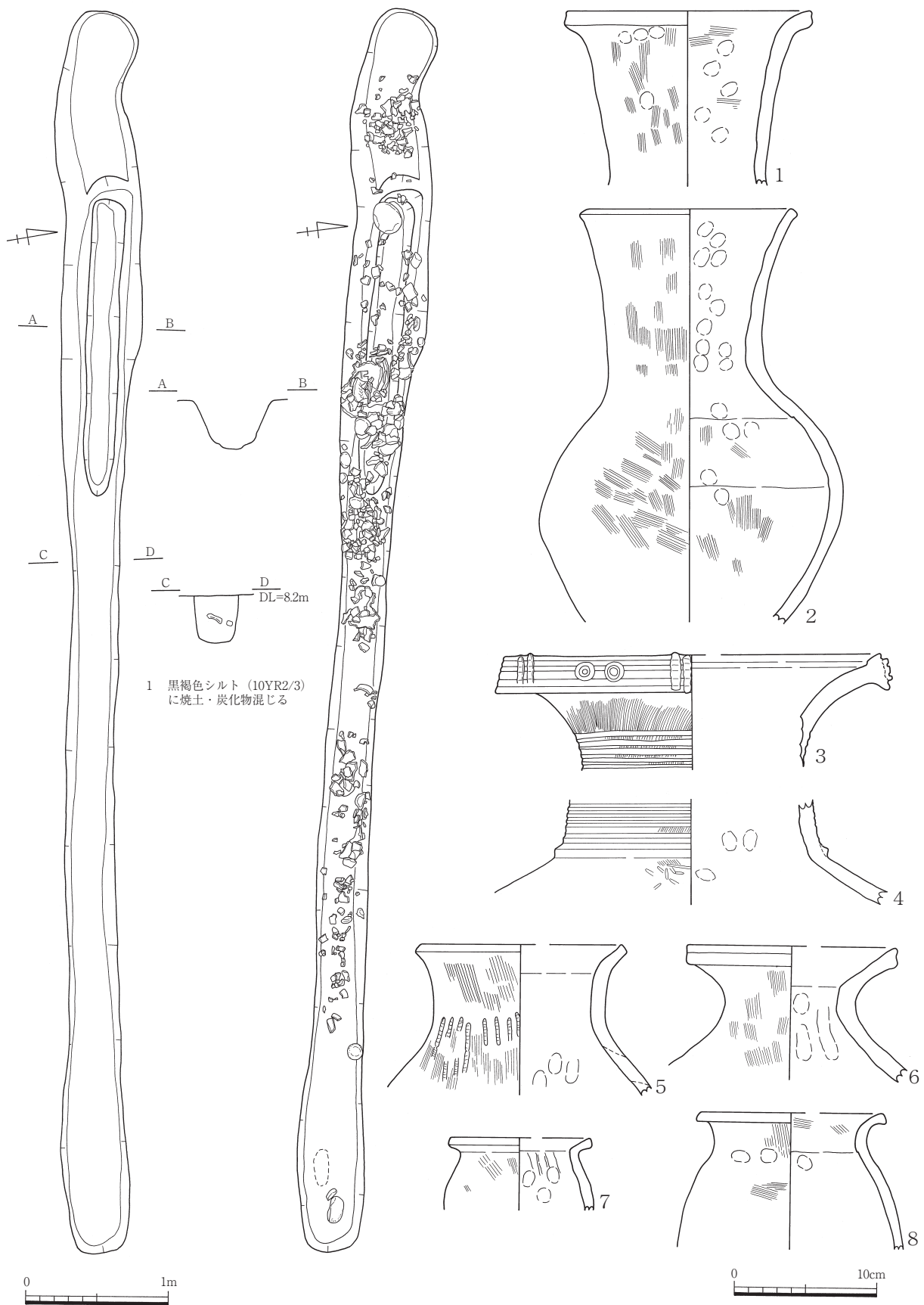
埋土；黒褐色シルト

付属遺構；— 機能；—

出土遺物；弥生土器(壺、甕、高杯)、土製品1

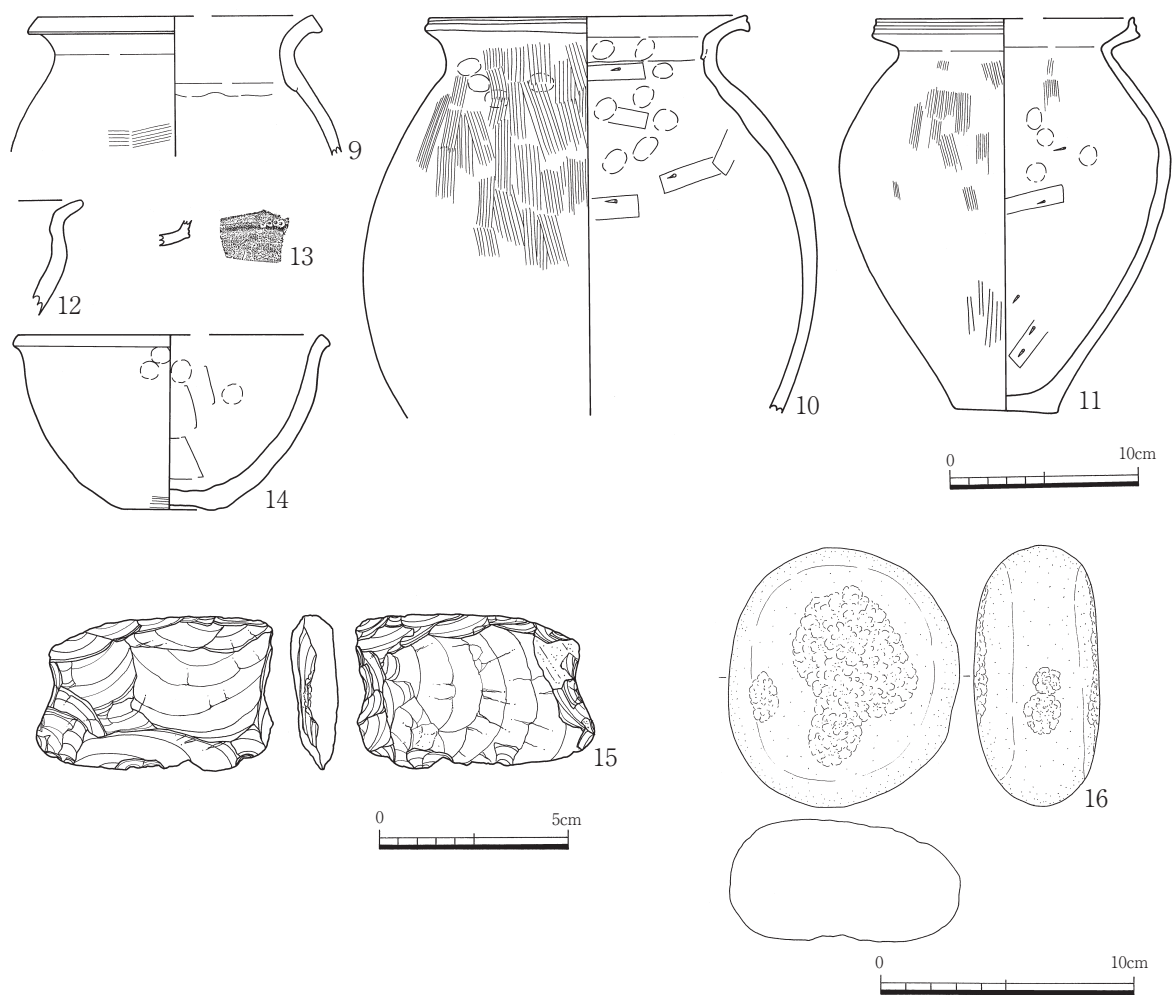
所見；調査区中央部で検出した溝状土坑で、遺構上面の一部を近世の攪乱に切られていた。遺物は基底面よりやや上層からまとまって出土した。

出土遺物のうち、復元図示できたのは13点である。1~6、8、9は壺である。壺は口縁部の特徴から、凹線文を施すもの(1)、口縁部外面に粘土帯を貼付するもの(2、4)、その折衷タイプ(5)、及



E4-44 図 E4SD402(1)





E4-45 図 E4SD402(2)

び素口縁のもの(3)がみられる。7は甕、11、12は高杯である。壺と同様に、凹線文を施すものが見られる。13は用途不明の土製品である。胎土は縞状に赤くなっており、高温下の焼成、もしくは被熱した可能性が高い。鞆羽口の可能性も考えられるが孔径が8mmと小さく、羽口として用を成し得たのか疑問が残る。

## E4SD411 (E4-47 図)

時期；弥生V 形状；溝状 主軸方向；N-11°-W

規模；7.2×0.91m 深さ；40cm 断面形態；逆台形

埋土；暗褐~黒褐色シルト

付属遺構；— 機能；—

出土遺物；弥生土器(壺、甕、高杯)

所見；調査区南部で検出した溝状土坑で、E4SD412を切る。比較的残存状態は良い。またE4SB423と軸方向がほぼ一致しており、掘立柱建物跡に伴う可能性もある。

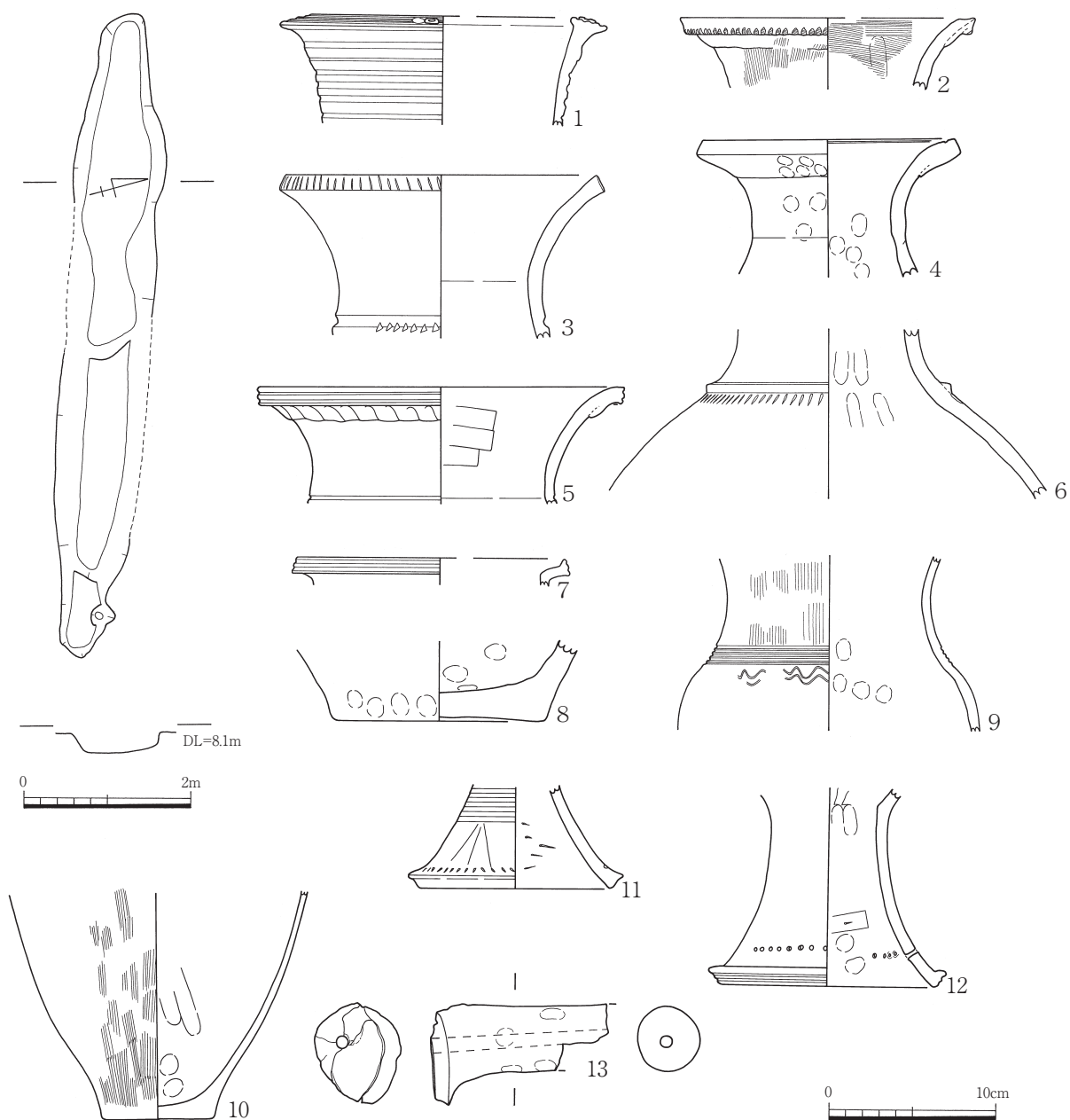
出土遺物のうち、復元図示できたのは11点である。1~5は壺、6、7は甕とみられる。壺、甕とも口縁部に凹線文を施すものが少量であるが認められる。10は高杯である。石器は1点のみ出土した。11は刃部の欠損した緑色片岩製の伐採斧である。被熱のためか赤変がみられる。

E4SD412(E4-47 図)

時期；弥生IV~V 形状；溝状 主軸方向；N-71°-E

規模；5.4×0.64m 深さ；12cm 断面形態；U字状

埋土；黒褐色シルトに、にぶい黄褐色シルトブロック入る。

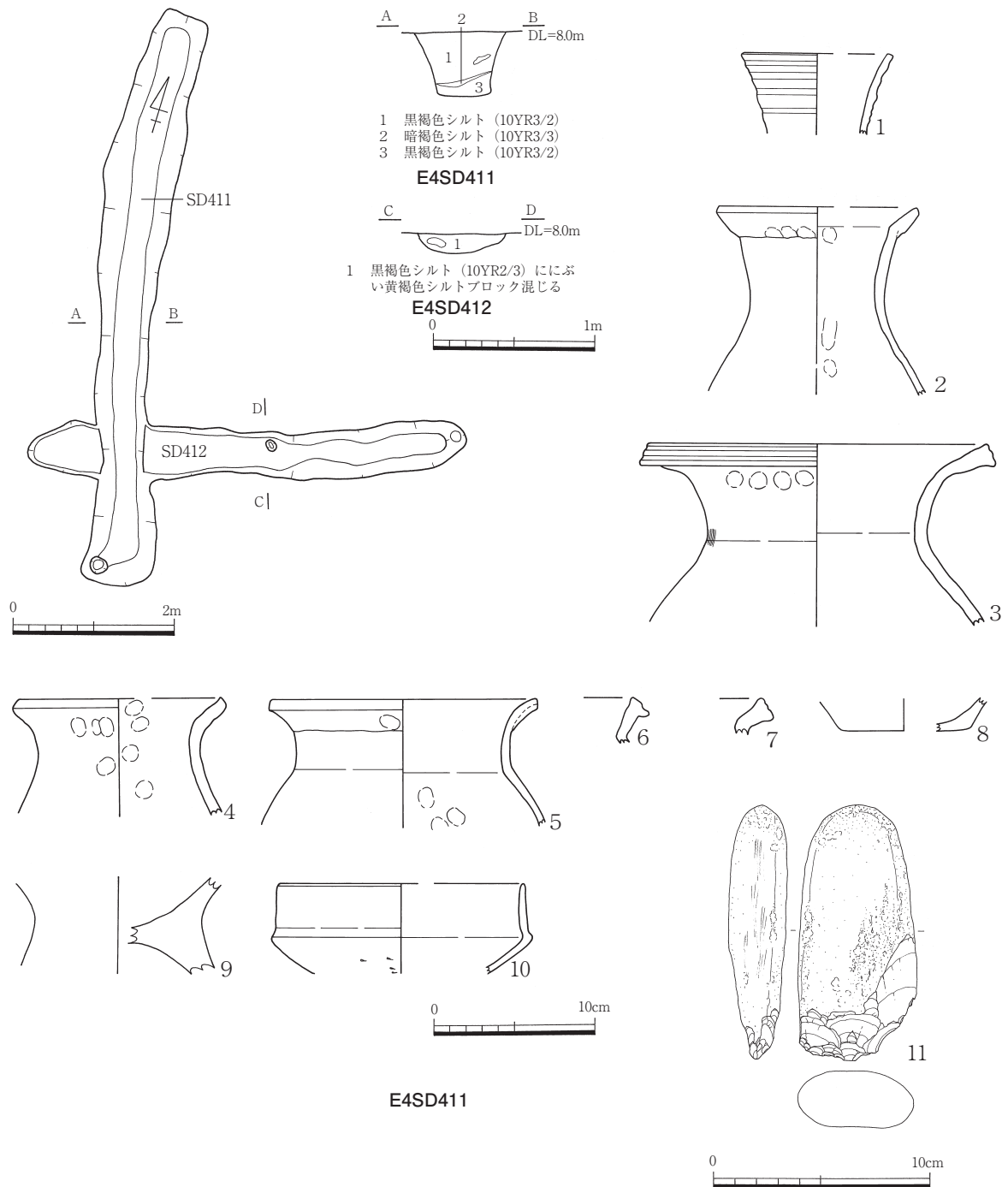


E4-46 図 E4SD407

付属遺構：— 機能：—

出土遺物：弥生土器

所見：調査区南部で検出した溝状土坑で、E4SD411 に切られる。遺存状態は悪く、遺物は胴部細片少量の出土にとどまる。出土遺物のうち、復元図示できるものはなかった。



E4-47 図 E4SD411・412

**E4SD413**(E4-48 図)

**時期**；弥生Ⅳ **形状**；溝状 **主軸方向**；N-85°-E

**規模**；(3.65)×0.5m **深さ**；19cm **断面形態**；U字状

**埋土**；暗褐色シルトに、3cm以下の明褐色シルトブロック混じる。

**付属遺構**；— **機能**；—

**出土遺物**；弥生土器(壺、甕、高杯)

**所見**；調査区南部で検出した溝状土坑で、E4SD416 を切る。遺物は少量の出土にとどまる。

そのうち、復元図示できたのは5点である。1、2は壺で口縁部内外面に竹管文を施文する。また、2は内面に円形浮文を貼付する。3~5は高杯である。

**E4SD416**(E4-48 図)

**時期**；弥生Ⅳ **形状**；溝状 **主軸方向**；N-16°-W

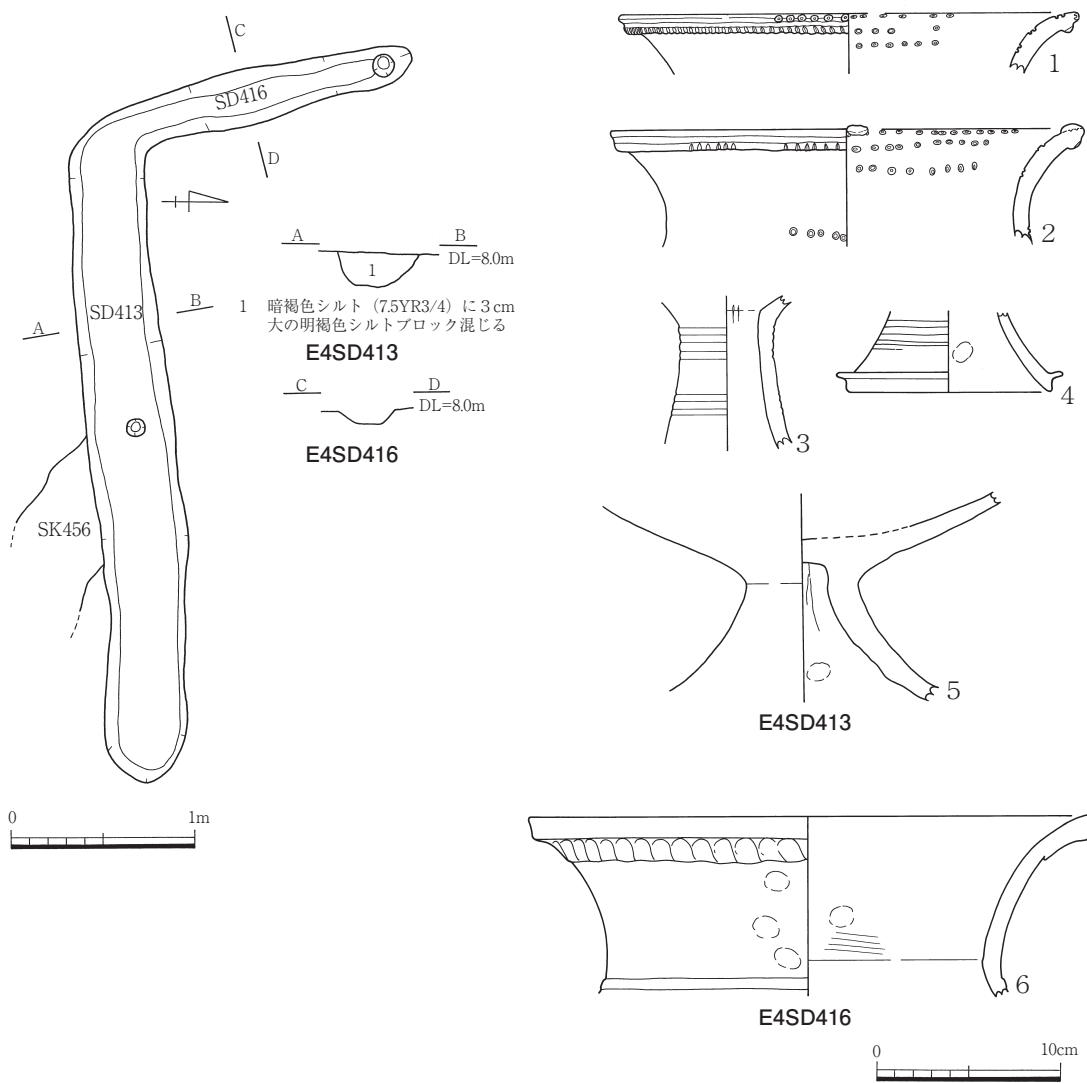
**規模**；(1.83)×0.32m **深さ** 6cm **断面形態**；U字状

**埋土**；暗褐色シルト

**付属遺構**；— **機能**；—

**出土遺物**；弥生土器(壺)

**所見**；調査区南部で検出した溝状土坑で、E4SD413 に切られる。残存状態は非常に悪い。遺物は図示する1点のみの出土である。6は壺で、口縁部外面に粘土帯を貼付する。



E4-48 図 E4SD413・416

### 3. E4 区古代以降の遺構と遺物

#### (1) 掘立柱建物跡

E4 区で検出した掘立柱建物跡 26 軒のうち、古代以降とみられる建物を 1 軒確認した。出土遺物が土器細片のみのため、明確な遺構の時期は不明である。

#### E4SB425 (E4-49 図)

時期；古代以降 棟方向；N-78°-E

規模；梁間 1×桁行 3 梁間 4.32m×桁行 5.94m 面積 25.7㎡

柱間寸法；梁間 4.32m 桁行 1.74~2.2m

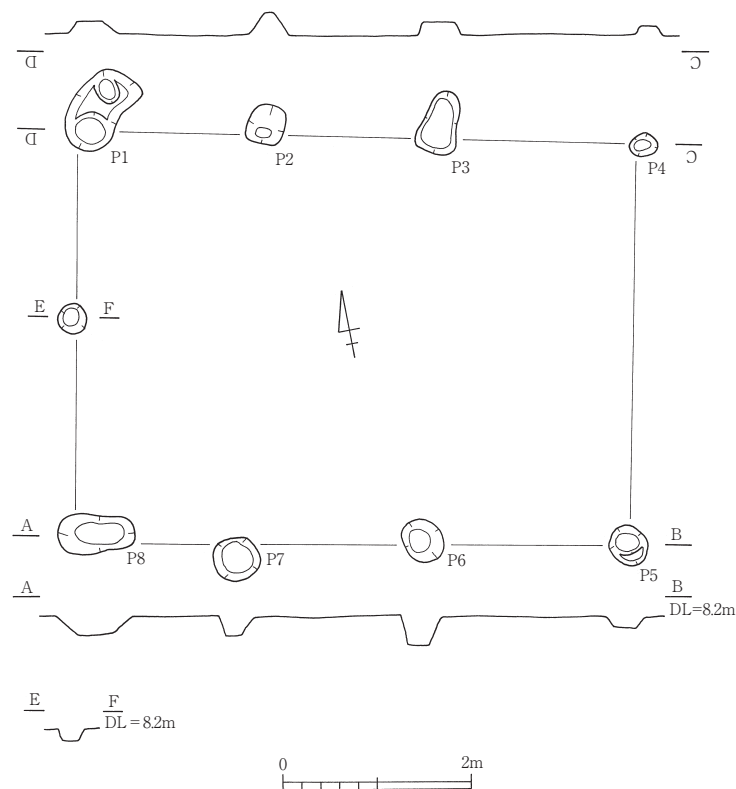
柱穴数；9 柱穴形；円形

性格；— 付属施設；—

出土遺物；土師器

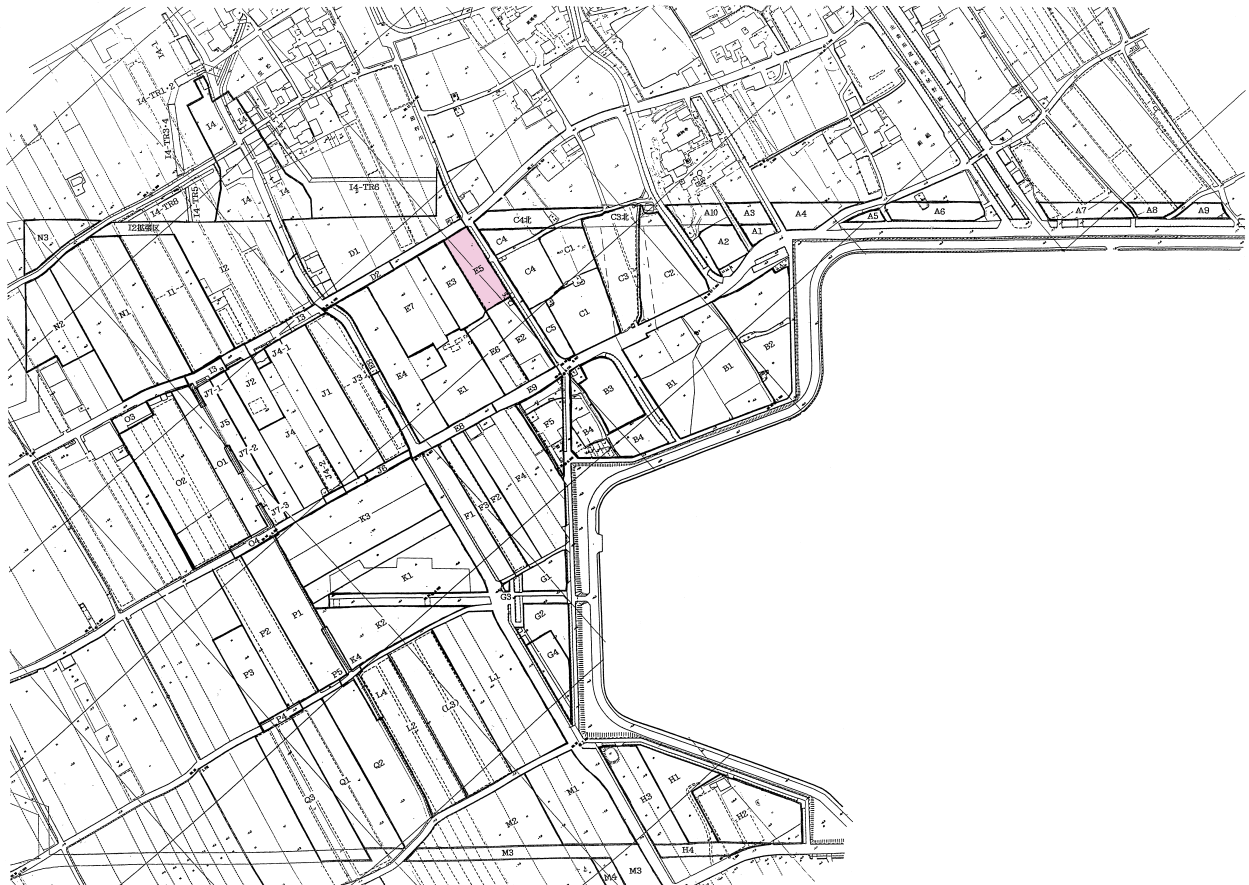
所見；調査区中央部で検出した東西棟建物で、E4SB412 を切る。E4SB410 とは切り合い関係はないが時期的な面から E4SB425 が切る。P9 は棟持柱の可能性もあるが、対応する柱穴は検出できなかった。柱穴の埋土は灰黄褐色シルトである。

遺物は P1~4・8 から土師器片が出土した。これらは 11~12C の可能性が高いが、細片のため明確な時期は不明である。出土遺物のうち、復元図示できるものはなかった。



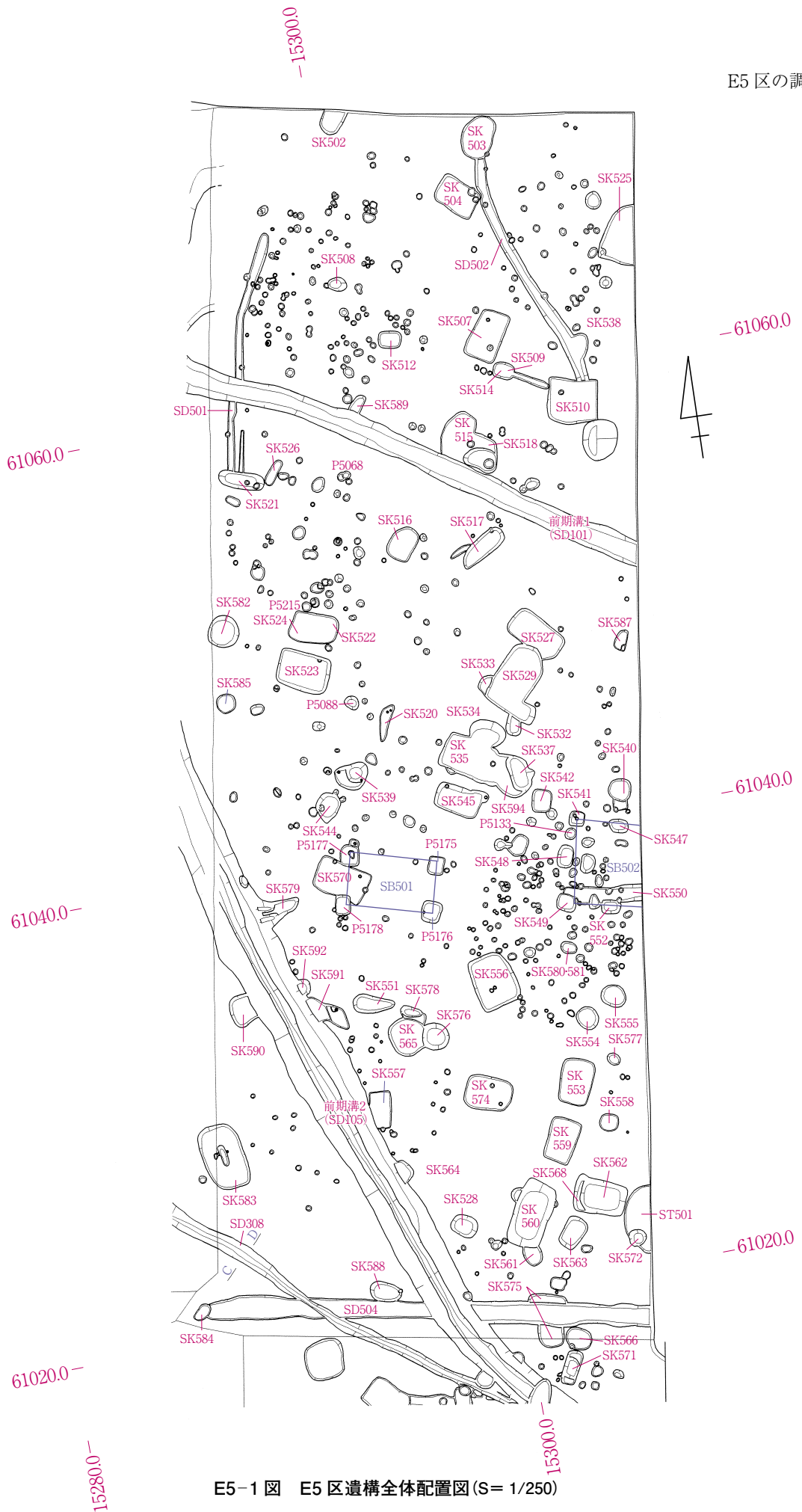
E4-49 図 E4SB425

# E5 区の調査









E5-1 図 E5 区遺構全体配置図(S= 1/250)



# 1. E5 区の概要

## 概要

E5 区は今次調査対象区E区の北東隅に位置する。東はE3 区、南をE2 区と接し、東の現況道路・水路分は前回調査された田村遺跡群Loc.44Dである。

本調査区は、弥生前期環濠集落の内濠内の西端部に当り、検出した遺構も弥生時代前期を主体に、中~後期、近世~近代の遺構が確認された。遺構の残存状態は、深いもので89 cm、浅いものでは10 cm未満とばらつきがみられた。また、総体的に調査区北部に比べ南部の遺構の残存状態が良いようである。南部で検出した竪穴住居跡は残存する深さが6 cm程度と浅く、北の高まり部分を中心に後世の削平の影響を受けたものとみられる。

今次調査で確認した弥生時代の遺構は、竪穴住居跡1軒、掘立柱建物跡2軒、E3 区からE2 区へと続く内濠(E5SD105)1条と、多数の土坑、ピットなどである。そのうち弥生時代前期の遺構とみられるものは全て土坑、及びピットであり、居住が想定できるような遺構は確認できなかった。

検出した竪穴住居跡と掘立柱建物跡は中期のものであり、当該期には居住域として利用されたことが窺える。竪穴住居跡は前回調査で検出したLoc.44DST1の西側の未検出部分とみられる。2棟の掘立柱建物跡は1間×1~2間と小規模ではあるが、柱穴が大きく、隅丸方形又は楕円形の平面プランを呈するのが特徴である。竪穴住居跡と掘立柱建物跡が同時期に機能したかは不明である。

土坑は明確な規則性を持った配置はみられないものの、主軸方向がN-18~38°-E、N-55~70°-Wの範疇に納まるものが多い。

またE5P5188からは鉄鏃が、E5P5068からは打製の石鎌が出土している。

**調査担当者** 小野由香、小島恵子

**執筆担当者** 小野由香

**調査期間** 平成10年7月31日~平成10年9月11日

**調査面積** 1,022㎡

**時代** 弥生時代前期、中~後期、近世、近代

**検出遺構** 弥生時代竪穴住居跡1軒、掘立柱建物跡2棟、土坑91基、溝6条、ピット約350個、近世墓2基。

## 2. E5 区弥生時代の遺構と遺物

### (1) 竪穴住居跡

E5 区で検出した竪穴住居跡は 1 軒である。調査区東端部で住居の西側部分を確認した。前回の調査の Loc.44DST1 と繋がるものとみられる。前期の竪穴住居跡は認められず、居住域として利用されるのは弥生時代中期以降からと考えられる。

E5-1 表 E5 区竪穴住居跡一覧表

| 遺構名     | 規模(m)       | 深さ(m) | 面積(m <sup>2</sup> ) | 平面形 | 主軸方向 | 時期    | 備考              |
|---------|-------------|-------|---------------------|-----|------|-------|-----------------|
| E5ST501 | 3.00×(1.14) | 0.05  | 28.26               | 円形  | 不明   | 弥生III | Loc.44DST1 の西半部 |

#### E5ST501 (E5-2 図)

時期；弥生Ⅲ 形状；円形 主軸方向；—

規模；3.0×(1.14)m 深さ；0.06m 面積 —

埋土；黒褐色シルト主体。黄褐色シルト混じる。

ピット；—

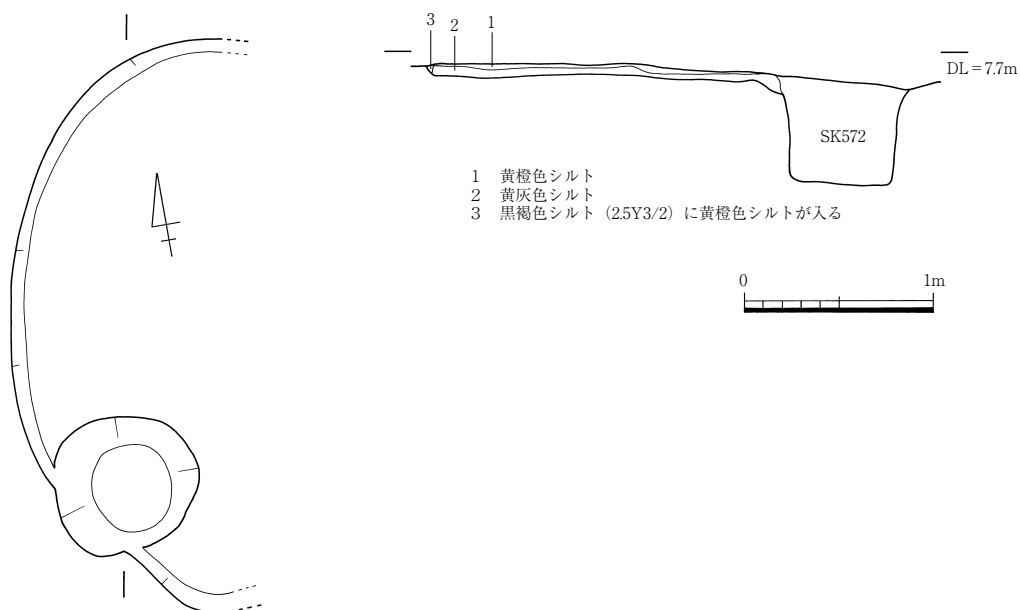
床面；1面 貼床；なし 焼失；なし

中央ピット；—

壁溝；—

出土遺物；—

所見；調査区南部東端で検出した竪穴住居跡で、住居の西側 1/3 程度を確認した。残存状態は悪く、深さ約 6 cm とほぼ床面近くで検出した。床面からは壁溝、柱穴などは検出していない。遺物も全く出土していないが、前回の Loc.44DST1 の調査成果から、Ⅲ様式とした。E5SK572 に切られる。



E5-2 図 E5ST501

## (2) 掘立柱建物跡

E5 区で検出した掘立柱建物跡は 2 棟である。いずれも柱穴の平面プランが隅丸方形を呈し、長さ 67~102 cm と他のピットと比べ規模が大きいのが特徴である。また出土遺物からみて E5SB501 は中期、E5SB502 は中~後期に廃絶されたとみられ、2 棟が並立していた可能性もある。

また調査区の南東端では、Ⅲ様式の竪穴住居跡も 1 軒検出しており、E5ST501 と同時期に機能していた可能性も考えられる。

E5-2 表 E5 区掘立柱建物跡一覧表

| 遺構名     | 梁間×桁行(間) | 梁間×桁行(m)  | 柱間寸法 梁間×桁行(m) | 主軸方向    | 備考                  |
|---------|----------|-----------|---------------|---------|---------------------|
| E5SB501 | 1×1      | 2.2×3.84  | 2.2×3.84      | N-72°-W | 8.45 m <sup>2</sup> |
| E5SB502 | 1×2      | 2.03×3.65 | 2.03×1.8~1.85 | N-20°-E | 7.41 m <sup>2</sup> |

### E5SB501 (E5-3 図)

**時期**；弥生Ⅲ **棟方向**；N-72°-E

**規模**；梁間 1 × 桁行 1 梁間 2.2m × 桁行 3.84m **面積**；8.45m<sup>2</sup>

**柱間寸法**；梁間 2.2m 桁行 3.84m

**柱穴数**；4 **柱穴形**；隅丸方形

**性格**；倉庫？ **付属施設**；—

**出土遺物**；弥生土器(壺、甕、甌)、小型方柱状片刃石斧 1

**所見**；調査区中央部で検出した掘立柱建物跡で E5SK570 を切る。柱穴の平面形は隅丸方形で、断面は箱形を呈する。埋土は黒褐色シルトが主体である。P1 の基底面では柱痕とみられる跡を確認した。

E5SB501 を構成する柱穴からの出土遺物は、概ね弥生土器細片であり、他のピットと比較して遺物の出土量が多いのが特徴である。出土遺物は口縁に粘土帯を貼付する壺や、西南四国型甕がみられる。凹線文土器はまったく出土していない。また P1 からは小型方柱状片刃石斧 1 点(1)が出土した。Ⅲ様式に廃絶したものとみられる。

### E5SB502 (E5-3 図)

**時期**；弥生Ⅲ **棟方向**；N-72°-E

**規模**；梁間 1 × 桁行 2 梁間 2.03m × 桁行 3.65m **面積**；7.41 m<sup>2</sup>

**柱間寸法**；梁間 2.03m 桁行 1.8~1.85m

**柱穴数**；4 または 5 **柱穴形**；隅丸方形、楕円形

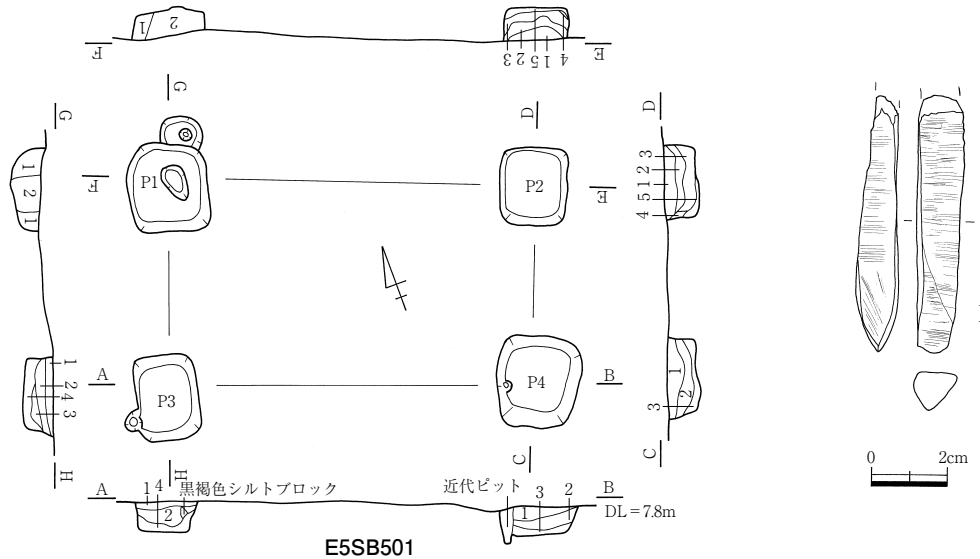
**性格**；倉庫？ **付属施設**；—

**出土遺物**；弥生土器(壺、甕)

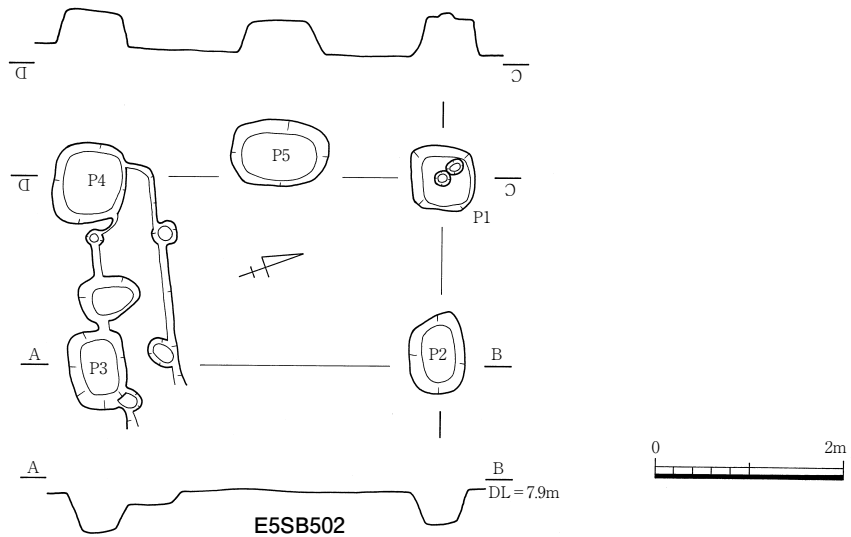
**所見**；調査区中央部東端で検出した。いずれの柱穴も全長 0.67~1.02m を測る大型のもので、平面形は隅丸方形又は楕円形、断面形は逆台形を呈する。P5 は棟持柱の可能性もあり、調査区外に延びるとみられたが、Loc.44D では対応する明確な柱穴は認められない。P1 の基底面では柱痕を検出した。埋土は黒褐色シルトが主体である。

柱穴からの出土遺物は中期の壺の口縁部、胴部などが出土しておりE5SB501は中期の掘立柱建物跡とみられる。ただし土器は細片のため、中期の詳しい時期の特定は難しい。

出土遺物のうち、復元図示できるものはなかった。



| 遺構番号    | 遺構ピット | ピット番号 | 柱穴形  | 直径(cm) | 深さ(cm) | 埋土                                                                                                                       |
|---------|-------|-------|------|--------|--------|--------------------------------------------------------------------------------------------------------------------------|
| E5SB501 | P1    | P5177 | 隅丸方形 | 97     | 29.3   | 1.暗褐色シルト(10YR3/4) 2.褐色シルト(10YR4/4)                                                                                       |
| E5SB501 | P2    | P5175 | 隅丸方形 | 82     | 35.45  | 1.黒褐色シルト(2.5Y3/2)に遺物入る。2.黒褐色シルト(10YR2/3)に炭化物・焼土入る。3.黒褐色シルト(10YR2/2)に炭化物・焼土入る。4.黄灰色砂質シルト(2.5Y4/1) 5.黄褐色シルト(2.5Y5/6)に遺物入る。 |
| E5SB501 | P3    | P5178 | 隅丸方形 | 90     | 34.25  | 1.黒褐色シルト(2.5Y3/2) 2.黒褐色シルト(10YR2/3)に炭化物・焼土入る。3.黒褐色シルト(10YR2/3)に黄褐色シルト多量に混じる。4.黒褐色シルト(10YR2/2)に炭化物入る                      |
| E5SB501 | P4    | P5176 | 隅丸方形 | 96     | 35.8   | 1.黒褐色シルト(10YR3/2)に炭化物・焼土入る。2.黒褐色シルト(2.5Y3/2) 3.黒褐色シルト(2.5Y3/1)                                                           |



| 遺構番号    | 遺構ピット | ピット番号 | 柱穴形  | 直径(cm) | 深さ(cm) | 埋土              |
|---------|-------|-------|------|--------|--------|-----------------|
| E5SB502 | P1    | SK541 | 正方形  | 67     | 47     | 黒褐色シルト          |
| E5SB502 | P2    | SK547 | 楕円形  | 87×60  | 38     | 黒褐色シルト          |
| E5SB502 | P3    | SK552 | 隅丸方形 | 85×63  | 44     | 黒褐色シルト          |
| E5SB502 | P4    | SK549 | 長方形  | 85×77  | 8      | 黄灰色シルト(2.5Y6/1) |
| E5SB502 | P5    | SK548 | 楕円形  | 102×68 | 33     | 黒褐色シルト主体        |

E5-3 図 E5SB501・502

### (3) 土坑

E5 区で検出した土坑 91 基のうち、弥生時代の土坑とみられるのは 74 基である。土坑の多くは調査区南半部の E5SD101 と E5SD105 の間で検出した。遺構の残存状態も調査区南半部の方が良好であった。

土坑の平面形は隅丸方形を呈し、主軸方向は N-18~38°-E、N-41~73°-W の範疇に納まるものが多い。ただし前期土坑はどちらの軸方向もみられ、中~後期の土坑と推定できる土坑が少ないことから、時期的な軸方向の偏りは認められない。

出土遺物は E5SK560、E5SK562 のように多量に出土する土坑もみられるが、土坑の半数以上は少量の遺物出土にとどまった。また多量に遺物が出土した土坑は前期に限られること、多くの土坑からチャート製の石錐、楔形石器、及びその製作過程でできたとみられる剥片、チップ等が出土する土坑が多いのが特徴である。

検出した土坑のうち、重要とみられる土坑については別項を設けて取り上げるが、切り合いが多く、残存状態の悪いものについては遺物のみ図示することとした (E5-26 図)。

以下 E5-26 図で取り上げた土坑のうち、2 基の説明を行う。

E5SK561 は E5SK560 を切る土坑で、深さ 7 cm と非常に残りが悪い。土坑からは壺蓋 1 点 (基底面出土)、石斧の刃部 1 点が出土している。その他前期土器細片が出土しているが、復元図示はできなかった。弥生中期の土坑とみられる。

E5SK576 は調査区南部の内濠 (E5SD105) から約 4m 東で検出した土坑である。中~後期の土坑とみられる E5SK565 に切られる。土坑からは前期土器、磨製石鎌 1 点が出土しており、そのうち 5 点が復元図示できた。弥生 I-2~3 期の土坑とみられる。

また E5 区では近世の土坑を検出したが、遺物もほとんど認められないため、弥生時代の土坑一覧表に合わせて掲載している。

E5-3 表 E5 区土坑一覧表

| 遺構番号    | 形態   | 断面形  | 長径 (m) | 短径 (m) | 深さ (cm) | 主軸方向     | 埋 土                    | 切 合 関 係           | 時 期       | 備 考 |
|---------|------|------|--------|--------|---------|----------|------------------------|-------------------|-----------|-----|
| E5SK501 | 楕円形  | 皿状   | 0.95   | 0.65   | 8       | N-5°-E   | 黒褐色シルト。焼土塊入る。          | SD501 に切られる       | 弥生 I      |     |
| E5SK502 | 隅丸方形 | 箱形   | (1.1)  | (1.0)  | 24      | N-31°-E? | 暗褐色シルト                 |                   | 弥生 I      |     |
| E5SK503 | 楕円形  | 皿状   | 1.97   | 1.42   | 20      | N-31°-E  | 褐色シルト                  | SD502 に切られる       | 弥生 I      |     |
| E5SK504 | 長方形  | 逆台形  | 1.83   | 1.24   | 11      | N-45°-W  | 黄灰-黄褐色シルト主体。黒褐色シルト混じる。 | SD502 を切る         | 弥生 I?     |     |
| E5SK506 | —    | 皿状   | (1.57) | —      | 8       | —        | 黒褐色シルト                 | SD501 に切られる       | 弥生前期末~中期? |     |
| E5SK507 | 長方形  | 箱形   | 2.18   | 1.40   | 27      | N-34°-E  | 黒褐色シルト                 | P5104 に切られる       | 弥生 I-3    |     |
| E5SK508 | 楕円形  | U 字状 | 0.80   | 0.60   | 20      | N-74°-W  | 黒褐色シルト主体               | P5013 に切られる       | 弥生中期?     |     |
| E5SK509 | —    | U 字状 | (0.53) | —      | 16      | N-60°-W? | 黒褐色シルト                 | SK514 を切る         | 弥生中~後期    |     |
| E5SK514 | 楕円形  | U 字状 | (0.85) | 0.57   | 19      | N-60°-W? | 黒褐色シルト                 | SK509 に切られる       | 弥生前期末~中期? |     |
| E5SK515 | 楕円形  | U 字状 | 1.76   | 1.26   | 17      | N-38°-E  | 黒褐色シルト                 | SK518・SD101 を切る   | 弥生 I-3?   |     |
| E5SK516 | 隅丸方形 | 逆台形  | 1.50   | 1.10   | 12      | N-34°-E  | 黒褐色シルト                 | P5077・P5078 に切られる | 弥生 I      |     |
| E5SK517 | 楕円形  | U 字状 | 2.07   | 0.70   | 26      | N-51°-E  | 黒褐色シルト                 | SK519 を切る         | 弥生 I-2    |     |

| 遺構番号    | 形態   | 断面形      | 長径(m)  | 短径(m)  | 深さ(cm) | 主軸方向     | 埋 土                                 | 切合関係                           | 時期        | 備考            |
|---------|------|----------|--------|--------|--------|----------|-------------------------------------|--------------------------------|-----------|---------------|
| E5SK518 | 楕円形  | U字状      | 1.70   | (0.98) | 41     | N-39°-W? | 黒褐色シルト主体                            | SK515に切られ、SD101と切り合う           | 弥生I-2~3   | テラスあり。        |
| E5SK519 | 溝状   | 皿状       | (1.02) | 0.27   | 5      | N-68°-E? | 黒褐色シルト                              | SK517を切る                       | 弥生?       | 遺物未検出。        |
| E5SK520 | 不整形  | U字状      | 1.65   | 0.5    | 10     | N-21°-E  | 黒褐色シルト                              |                                | 弥生中期?     | 出土遺物なし。       |
| E5SK521 | 楕円形  | U字状      | 2.04   | 0.70   | 27     | N-70°-W  | 黒褐色シルト                              | SD501・P5261に切られる               | 弥生I?      | 遺物少量。         |
| E5SK522 | 隅丸方形 | 逆台形      | 2.07   | 1.34   | 17     | N-69°-W  | 黒褐色シルト                              | SK524に切られる                     | 弥生I-3     |               |
| E5SK523 | 長方形  | 箱形       | 2.26   | 1.56   | 45     | N-65°-W  | 黒褐色シルト主体。黄褐色シルト、炭化物混じる。             |                                | 弥生I-2~3   |               |
| E5SK524 | 楕円形  | 皿状       | 1.45   | 0.81   | 18     | N-53°-W  | 黒褐色シルト                              | SK522を切る                       | 弥生?       | 遺物未検出。        |
| E5SK525 | —    | 箱形       | (2.70) | (1.29) | 25     | —        | 黒褐色シルト                              |                                | 弥生I?      | 遺物僅少で細片。      |
| E5SK526 | 楕円形  | 逆台形      | 1.22   | 0.45   | 6      | N-37°-E  | 黒褐色シルト                              |                                | 弥生I?      | 胴部細片のみ。       |
| E5SK527 | 長方形  | 箱形       | 2.56   | 1.37   | 27     | N-41°-W  | 褐色シルト主体                             | SK529に切られる                     | 弥生I-2~3   | 遺物僅少。         |
| E5SK529 | 隅丸方形 | 箱形       | 3.00   | 1.76   | 45     | N-48°-E  | 暗褐~黒褐色シルト主体。黄褐色、灰黄色シルト混じる。          | SK527・531・533を切る               | 弥生I-3     |               |
| E5SK531 | —    | U字状又は逆台形 | (0.70) | 0.85   | 42     | N-43°-W  | 黒褐色シルト主体。最下層は暗灰黄色砂質シルト。             | SK529・533に切られる。SK532との切り合いは不明。 | 弥生I-2~3   |               |
| E5SK532 | 楕円形  | U字状      | 0.90   | 0.62   | 20     | N-72°-W  | 褐色~暗褐色シルト主体                         | SK531に切られる                     | 弥生中期?     | 遺物少量。         |
| E5SK533 | 不明   | U字状      | (0.55) | 0.82   | 24     | N-43°-W? | 黒褐色粘土質シルト主体。最下層は暗灰黄色粘土質シルト。         | SK529に切られる                     | 弥生I-2~3   |               |
| E5SK534 | 楕円形  | U字状      | 1.56   | 1.17   | 51     | N-18°-E  | 黒褐色シルト主体。中間層に黄灰色礫質砂層あり。             | SK535を切る                       | 弥生I-2~3   |               |
| E5SK535 | 長方形  | 逆台形      | (3.24) | 1.7    | 32     | N-59°-W  | 黒褐色シルト主体。最下層は黄褐色シルトに黒褐色シルトが混じる。     | SK534・536に切られる                 | 弥生I-2~3   |               |
| E5SK536 | 不明   | U字状      | —      | —      | 24     | —        | 黒褐色シルト                              | SK535・594を切る                   | 弥生III     | 遺物少量。         |
| E5SK537 | 楕円形? | 逆台形      | —      | (0.94) | 47     | —        | 黒褐色シルト主体。上層に黄灰色砂質シルト層、中層に黄灰色礫質砂層あり。 | SK594を切る                       | 弥生I-2~3   |               |
| E5SK538 | —    | 箱形       | (0.50) | —      | 31     | —        | 黒褐色シルト主体                            | SD502に切られる                     | 弥生I       | 遺物少量。         |
| E5SK539 | 円形   | U字状      | 1.04   | 1.02   | 31     | N-45°-E  | 黒褐色シルト主体                            |                                | 弥生中~後期    | 凹線文、貼付口縁壺出土。  |
| E5SK540 | 円形   | 皿状       | 1.00   | 1.00   | 10     | —        | 黒褐色シルト                              | SK586を切る                       | 弥生I       | 遺物少量。         |
| E5SK541 | 正方形  | U字状      | 0.66   | 0.66   | 41     | N-66°-W  | 黒褐色シルト                              |                                | 弥生前期末~中期? | 遺物少量。         |
| E5SK542 | 長方形  | 箱形       | 1.0    | 0.87   | 20     | N-11°-E  | 黒褐色シルト主体                            | P5230を切る                       | 弥生前期      | 遺物僅少。         |
| E5SK543 | 楕円形  | 皿状       | 1.01   | 0.75   | 10     | N-37°-E  | 黒褐色シルト(10YR3/2)                     | P5125・5126に切られる                | 弥生        | 遺物僅少。胴部細片のみ。  |
| E5SK544 | 円形   | 逆台形      | 1.01   | 0.95   | 33     | —        | 灰色~黄灰色砂質シルト主体。上層に黒褐色シルト層。           | P5140に切られる                     | 弥生I-3     | 中~後期高杯細片1点混入。 |
| E5SK545 | 長方形  | 逆台形      | 2.02   | 1.18   | 25     | N-59°-W  | 黒褐色シルト主体。上層に暗灰黄色シルト層。               | SK546を切る                       | 弥生I-3~4   |               |
| E5SK546 | —    | 皿状       | (0.68) | —      | 13     | —        | 黒褐色シルト                              | SK545に切られる                     | 弥生I?      | 遺物少量。胴部細片のみ。  |
| E5SK547 | 楕円形  | 逆台形      | 0.87   | 0.60   | 35     | N-68°-W  | 黒褐色シルト主体                            |                                | 弥生中期?     | 遺物少量。胴部細片のみ。  |
| E5SK548 | 楕円形  | 逆台形      | 1.00   | 0.69   | 33     | N-17°-E  | 黒褐色シルト主体                            |                                | 弥生        | 出土遺物なし。       |
| E5SK549 | 正方形  | 逆台形      | 0.85   | 0.78   | 39     | N-69°-W  | 黒褐色シルト                              | SK550に切られる                     | 弥生中期?     | 遺物少量。胴部細片のみ。  |
| E5SK550 | 溝状   | U字状      | (3.45) | 0.65   | 17     | N-78°-W  | 黒褐色シルト                              | SK549・552を切る                   | 弥生中期?     | C5SB502を構成。   |
| E5SK551 | 楕円形  | 逆台形      | 1.82   | 0.89   | 40     | N-77°-W  | 黒褐色シルト主体                            |                                | 弥生中期?     |               |
| E5SK552 | 長方形  | 箱形       | 0.81   | 0.68   | 40     | N-77°-W  | 黒褐色シルト                              | SK550に切られる                     | 弥生?       | 出土遺物なし。       |
| E5SK553 | 長方形  | 逆台形      | 2.06   | 1.40   | 10     | N-24°-E  | 黒褐色シルト                              |                                | 弥生I-2~3   |               |
| E5SK554 | 円形   | U字状      | 1.0    | 0.93   | 26     | —        | 黒褐色シルト                              |                                | 弥生I-3     |               |
| E5SK555 | 円形   | 皿状       | 1.10   | 1.02   | 24     | N-26°-W  | 黒褐色シルト                              |                                | 弥生中期      |               |
| E5SK556 | 長方形  | 箱形       | 2.30   | 1.75   | 33     | N-12°-W  | 黒褐色シルト主体。上層に暗灰黄色シルト。                | P5185・5186・5145・5184に切られる      | 弥生I-2~3   |               |
| E5SK557 | 長方形  | 皿状       | 1.35   | 1.00   | 10     | N-13°-E  | 黒褐色シルト主体                            | SD105を切る                       | 弥生中~後期    | 遺物少量。         |



| 遺構番号    | 形態   | 断面形      | 長径<br>(m) | 短径<br>(m) | 深さ<br>(cm) | 主軸方向     | 埋 土                         | 切 合 関 係            | 時 期      | 備 考          |
|---------|------|----------|-----------|-----------|------------|----------|-----------------------------|--------------------|----------|--------------|
| E5SK558 | 円形   | 逆台形      | 0.84      | 0.77      | 15         | N-72°-W  | 黒褐色シルト                      |                    | 弥生       | 遺物僅少。胴部細片のみ。 |
| E5SK559 | 長方形  | 逆台形      | 1.90      | 1.25      | 23         | N-27°-E  | 黒褐色シルト                      |                    | 弥生I-2~3  |              |
| E5SK560 | 長方形  | U字状      | 2.90      | 1.52      | 79         | N-29°-E  | 黒褐色シルト主体                    | SK561に切られ、P5260を切る | 弥生I-3    |              |
| E5SK561 | 楕円形  | 皿状       | (0.82)    | (0.77)    | 7          | N-12°-W? | 黒褐色シルト主体。焼土塊入る。             | SK560を切る           | 弥生I      |              |
| E5SK562 | 長方形  | 箱形       | 2.30      | 1.41      | 79         | N-71°-W  | 黒褐色シルト主体                    |                    | 弥生I-3    |              |
| E5SK563 | 長方形  | U字状      | 1.46      | 0.99      | 24         | N-42°-E  | 黒褐色シルト                      |                    | 弥生I-3    |              |
| E5SK564 | 長方形  | 皿状       | 1.05      | 0.97      | 12         | N-52°-E  | 黒褐色シルト                      | SD105を切る           | 弥生前期?    | 遺物少量。        |
| E5SK565 | 楕円形  | 皿状       | 1.64      | 1.33      | 15         | N-36°-W  | 褐色-暗褐色シルト                   | SK576・578を切る       | 弥生中-後期   | 遺物少量。        |
| E5SK566 | 楕円形  | 皿状       | 1.17      | 0.99      | 15         | N-54°-W  | 黒褐色シルト                      |                    | 弥生前期?    | 遺物少量。        |
| E5SK567 | 長方形  | 逆台形      | 1.54      | 0.68      | 12         | N-73°-W  | 黒褐色シルト主体                    | SD105を切る           | 弥生I-2~3? | 口縁部細片多い。     |
| E5SK569 | —    | —        | (2.39)    | 不明        | 37         | 不明       | 暗褐色シルト                      |                    | 弥生前期?    | 遺物少量。        |
| E5SK570 | 長方形  | 皿状       | 2.40      | 1.42      | 5          | N-55°-W  | 黒褐色シルト主体                    | P5177・5178に切られる    | 弥生I-2~3  | 遺物少量。        |
| E5SK571 | 隅丸方形 | 逆台形      | 1.54      | 0.69      | 66         | N-27°-E  | 黒褐色シルト。焼土塊入る。               | P5275に切られる         | 弥生I-3    |              |
| E5SK572 | 正方形  | 逆台形      | 0.76      | 0.70      | 59         | N-87°-W  | 黒褐色シルト主体                    | ST501を切る           | 弥生       | 遺物少量。        |
| E5SK574 | 長方形  | 皿状       | 2.05      | 1.31      | 7          | N-69°-W  | 黒褐色シルト                      |                    | 弥生?      | 遺物未検出。       |
| E5SK575 | 隅丸方形 | 皿状       | (0.95)    | 1.11      | 14         | N-4°-E?  | 黒褐色シルト                      | SD504に切られる         | 弥生中-後期   | 遺物少量。        |
| E5SK576 | 円形   | 逆台形      | 1.2       | (1.15)    | 27         | —        | 黒褐色シルト主体                    | SK565に切られる         | 弥生I-2~3  |              |
| E5SK578 | 楕円形  | 皿状       | 1.19      | (0.50)    | 30         | N-59°-W  | 褐色-暗褐色シルト主体                 | SK565に切られる         | 弥生中-後期   | 遺物少量。胴部細片のみ。 |
| E5SK579 | —    | 逆台形      | (1.5)     | (1.3)     | 35         | N-74°-E? | 褐色-暗褐色シルト主体。焼土塊少量入る。        | SD105との切り合い不明      | 弥生I-2~3  |              |
| E5SK580 | —    | 皿状       | (0.75)    | 0.51      | 13         | N-70°-W  | 黒褐色シルト主体                    | SK581を切る           | 弥生前期末~中期 | 遺物僅少。胴部細片のみ。 |
| E5SK581 | 楕円形  | 皿状       | (0.68)    | 不明        | 25         | 不明       | 褐色シルト主体                     | SK580に切られる         | 弥生前期?    |              |
| E5SK582 | 円形   | U字状      | 1.40      | 1.35      | 16         | —        | 黒褐色シルト主体                    |                    | 弥生I-3    |              |
| E5SK583 | 長方形  | 逆台形      | 2.93      | 1.85      | 32~50      | N-10°-W  | 暗褐色シルト主体                    |                    | 弥生I-3?   | 遺物少量。        |
| E5SK584 | 楕円形  | 皿状       | 0.86      | 0.53      | 8          | N-48°-E  | 黒褐色シルト主体。焼土塊1点あり。           | SD504に切られる         | 弥生I?     | チャート剥片多量に出土。 |
| E5SK586 | 楕円形  | 皿状       | 0.40      | 0.65      | 8          | N-3°-E   | 黒褐色シルト                      | SK540に切られる         | 弥生?      | 遺物僅少。胴部細片のみ。 |
| E5SK587 | 楕円形  | U字状      | 0.93      | 0.53      | 9          | N-29°-E  | 黒褐色シルト                      |                    | 弥生中期?    | 遺物僅少。        |
| E5SK588 | 楕円形  | U字状      | 1.42      | 0.87      | 20         | N-66°-W  | 黒褐色シルト                      |                    | 弥生II?    |              |
| E5SK589 | 楕円形  | 皿状       | (0.79)    | (0.38)    | 8          | N-40°-E  | 黒褐色シルト                      | SD101を切る           | 弥生?      | 出土遺物なし。      |
| E5SK590 | —    | 皿状       | 1.30      | (1.00)    | 21         | 不明       | 黒褐色シルト(10YR2/2)             | SD105に切られる         | 弥生I-2~3  |              |
| E5SK591 | 不整形  | 皿状またはU字状 | 1.59      | 0.87      | 7          | N-48°-W  | 黒褐色シルト(10YR3/2)             | SD105に切られる         | 弥生I      | 遺物少量。        |
| E5SK592 | —    | —        | 0.74      | (0.55)    | 29         | 不明       | 黒褐色シルト                      | SD105・SK591に切られる   | 弥生       | 遺物僅少。        |
| E5SK594 | 楕円形? | 逆台形      | 1.87      | (1.43)    | 44         | 不明       | 黒褐色シルト主体                    | SK537に切られ、SK536を切る | 弥生I      |              |
| E5SK510 | 長方形  | 箱形       | 2.25      | 2.0       | 62         | N-78°-W  | 灰色シルト主体                     | SD502を切る           | 近世       |              |
| E5SK511 | 楕円形  | 箱形       | 1.8       | 1.52      | [92]       | N-10°-E  | 明赤褐色シルト主体                   | SD502を切る           | 近世       |              |
| E5SK512 | 長方形  | U字状      | 1.02      | 0.77      | 21         | N-76°-W  | 黄灰色シルト                      |                    | 近世       |              |
| E5SK513 | —    | 皿状       | (1.78)    | (0.92)    | 3          | 不明       | 灰黄褐色シルト                     |                    | 不明       | 出土遺物なし。      |
| E5SK528 | 楕円形  | 皿状       | 1.19      | 1.00      | 16         | N-58°-W  | 黒褐色シルト主体。暗灰色シルト、灰色砂質シルト混じる。 |                    | 不明       |              |
| E5SK577 | —    | 皿状       | (0.75)    | 不明        | 6          | 不明       | 暗灰黄色シルト                     |                    | 不明       | 遺物僅少。        |
| E5SK585 | 円形   | 皿状       | 0.86      | 0.86      | 4          | —        | 灰黄褐色シルト                     |                    | 不明       | 遺物少量。胴部細片のみ。 |
| E5SK595 | 不明   | U字状      | 1.53      | 1.0       | 59         | 不明       | 上層は黒褐色シルト主体。下層は褐灰黄色シルト。     | SK560を切る           | 不明       | 出土遺物なし。      |

**E5SK504**(E5-4 図)

時期；弥生 I ? 形状；長方形 主軸方向；N-45°-W

規模；1.83×1.24 m 深さ；12 cm 断面形態；逆台形

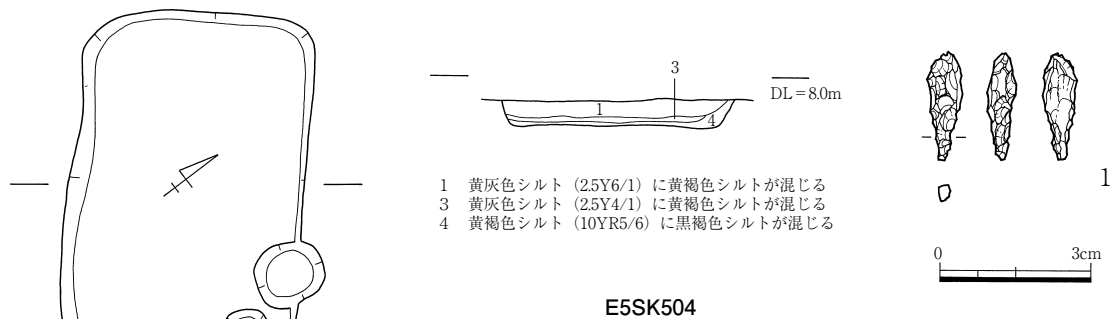
埋土；1 は後世の攪乱の可能性あり。最下層の黒褐色シルトが本来の土坑埋土とみられる。

付属遺構；— 機能；—

出土遺物；弥生土器(甕)、打製石錐 2、チャート剥片類

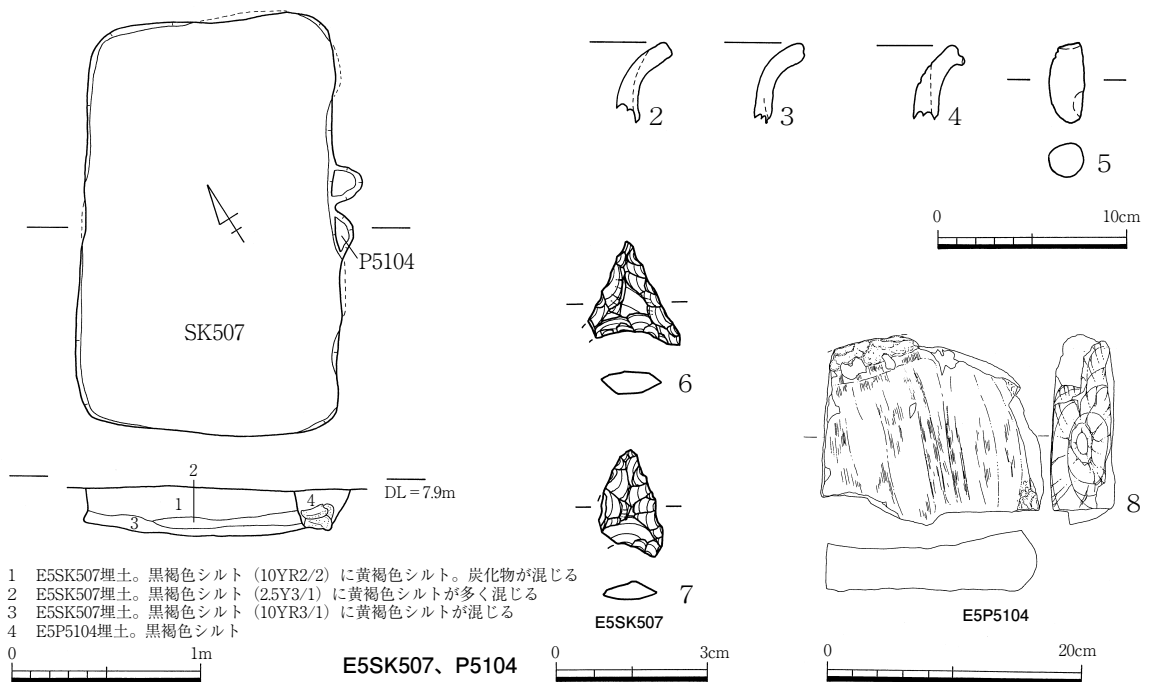
所見；調査区北端部で検出した土坑で、E5SD501 と接する。深さ 12 cm を測り、上層埋土は後世の攪乱によるものとみられる。下層の埋土、及び平面形などから弥生の土坑と考えられる。出土遺物は僅少である。チャート剥片類も少量ではあるが出土した。

出土遺物のうち、復元図示できたのは 1 点のみである。1 はチャート製の打製石錐である。



- 1 黄灰色シルト (25Y6/1) に黄褐色シルトが混じる
- 3 黄灰色シルト (25Y4/1) に黄褐色シルトが混じる
- 4 黄褐色シルト (10YR5/6) に黒褐色シルトが混じる

**E5SK504**



- 1 E5SK507埋土。黒褐色シルト (10YR2/2) に黄褐色シルト。炭化物が混じる
- 2 E5SK507埋土。黒褐色シルト (25Y3/1) に黄褐色シルトが多く混じる
- 3 E5SK507埋土。黒褐色シルト (10YR3/1) に黄褐色シルトが混じる
- 4 E5P5104埋土。黒褐色シルト

**E5SK507、P5104**

**E5SK507**

**E5P5104**

**E5-4 図 E5SK504・507、P5104**

**E5SK507**(E5-4 図)

**時期**；弥生I-3 **形状**；長方形 **主軸方向**；N-34°-E

**規模**；2.18×1.4 m **深さ**；27 cm **断面形態**；箱形

**埋土**；黒褐色シルト主体。埋土1に炭化物混じる。

**付属遺構**；— **機能**；—

**出土遺物**；弥生土器(壺、甕、鉢、蓋)、土製品1、打製石鏃2、打製石錐6、楔形石器6、チャート剥片類

**所見**；調査区北部で検出した。平面形は隅丸方形で、下場の一部がオーバーハングする。出土遺物は土器細片が主で、チャートの石錐、楔形石器、剥片類が出土している。製品を除くチャート剥片類は約1550gを量る。I-3様式の土坑とみられるが、機能は不明である。土坑の東部はE5P5104に切られる。直径約28cm、深さはE5SK507とほぼ同じである。埋土は黒褐色シルトが主体で、土器は全く出土していないが土色から弥生時代のピットとみられる。E5P5104からは被熱により赤変した角礫、太型蛤刃石斧の素材とみられる緑色片岩、及び砥石が出土した。

出土遺物のうちE5SK507で図示できたのは6点(2~7)、E5P5104は1点(8)である。2~4は前期の壺、6、7の打製石鏃はいずれもサヌカイト製である。

**E5SK515**(E5-5 図)

**時期**；弥生I-3? **形状**；楕円形 **主軸方向**；N-38°-E

**規模**；1.76×1.26 m **深さ**；17 cm **断面形態**；U字状

**埋土**；黒褐色シルト主体

**付属遺構**；— **機能**；—

**出土遺物**；弥生土器(壺、甕)、打製石錐2、チャート剥片類

**所見**；調査区北部で検出した。E5SK518、E5SD101を切る。深さ17cmと非常に残りが悪い。出土遺物は少量にとどまり、弥生中期土器とみられる土器片も若干みられたが、細片のため混入の可能性が高い。その他チャート製の打製石錐2点、剥片が出土した。

復元図示ができたのは3点である。いずれも弥生前期の甕である。

**E5SK516**(E5-5 図)

**時期**；弥生I **形状**；隅丸方形 **主軸方向**；N-34°-E

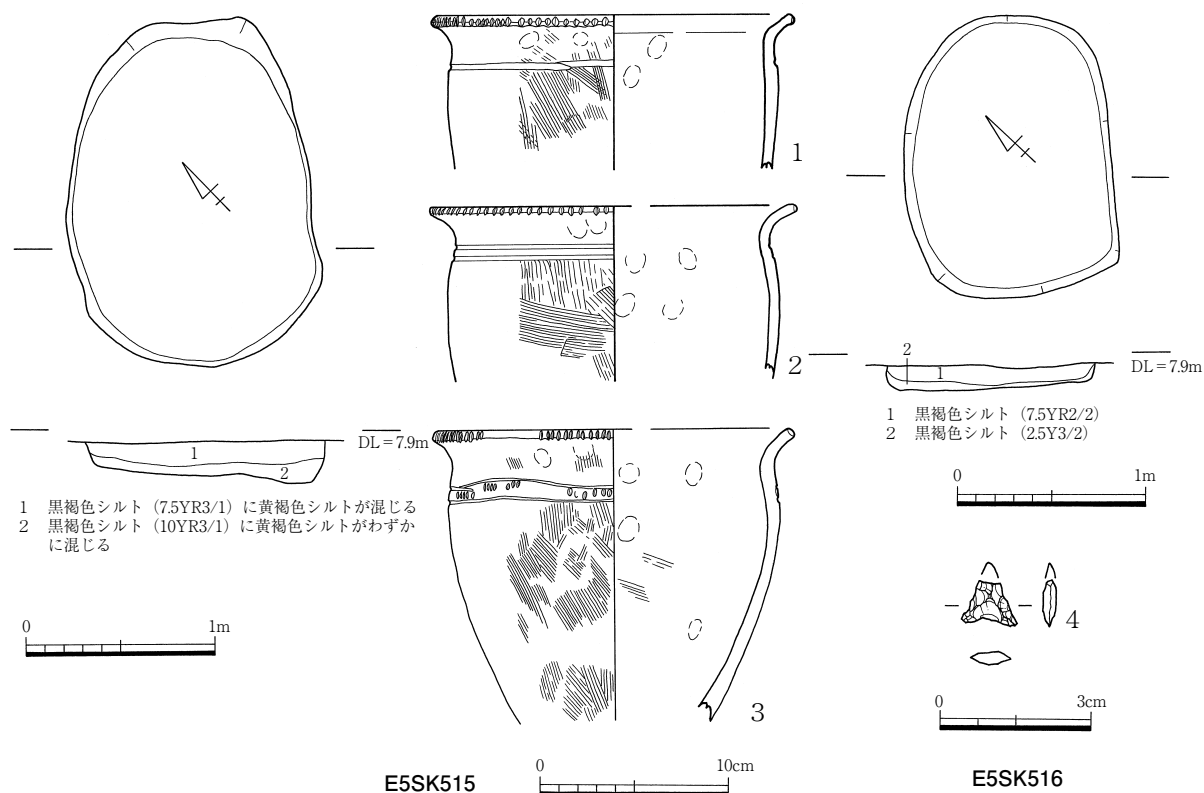
**規模**；1.5×1.1 m **深さ**；12 cm **断面形態**；逆台形

**埋土**；黒褐色シルト

**付属遺構**；— **機能**；—

**出土遺物**；弥生土器(甕、鉢?、蓋)、打製石鏃1、チャート剥片

**所見**；調査区中央部、E5SD101の南で検出した。深さ12cmと非常に遺構の残りが悪い。遺物の出土量は少量で、土坑の機能等は不明である。出土遺物は弥生前期土器の口縁部数点と胴部片、打製石鏃1点、チャート剥片が出土した。そのうち復元図示できたのは石鏃1点のみである。



E5-5 図 E5SK515・516

**E5SK517** (E5-6 図)

時期；弥生I-2 形状；楕円形 主軸方向；N-51°-E

規模；2.07×0.7m 深さ；26 cm 断面形態；U字状

埋土；黒褐色シルト

付属遺構；— 機能；—

出土遺物；弥生土器(壺、甕、鉢、蓋又は高杯)

所見；調査区中央部、E5SD101 の南で検出した。E5SK519 に切られる。出土遺物は少量ではあるが、前期I-2期とみられる遺物が出土している。遺物は最下層の基底面よりやや上層でまとまって出土した。出土遺物のうち復元図示できたのは2点である。1は甕、2は鉢とみられる。

**E5SK518** (E5-6 図)

時期；弥生前期I-2~3 形状；楕円形 主軸方向；N-39°-W?

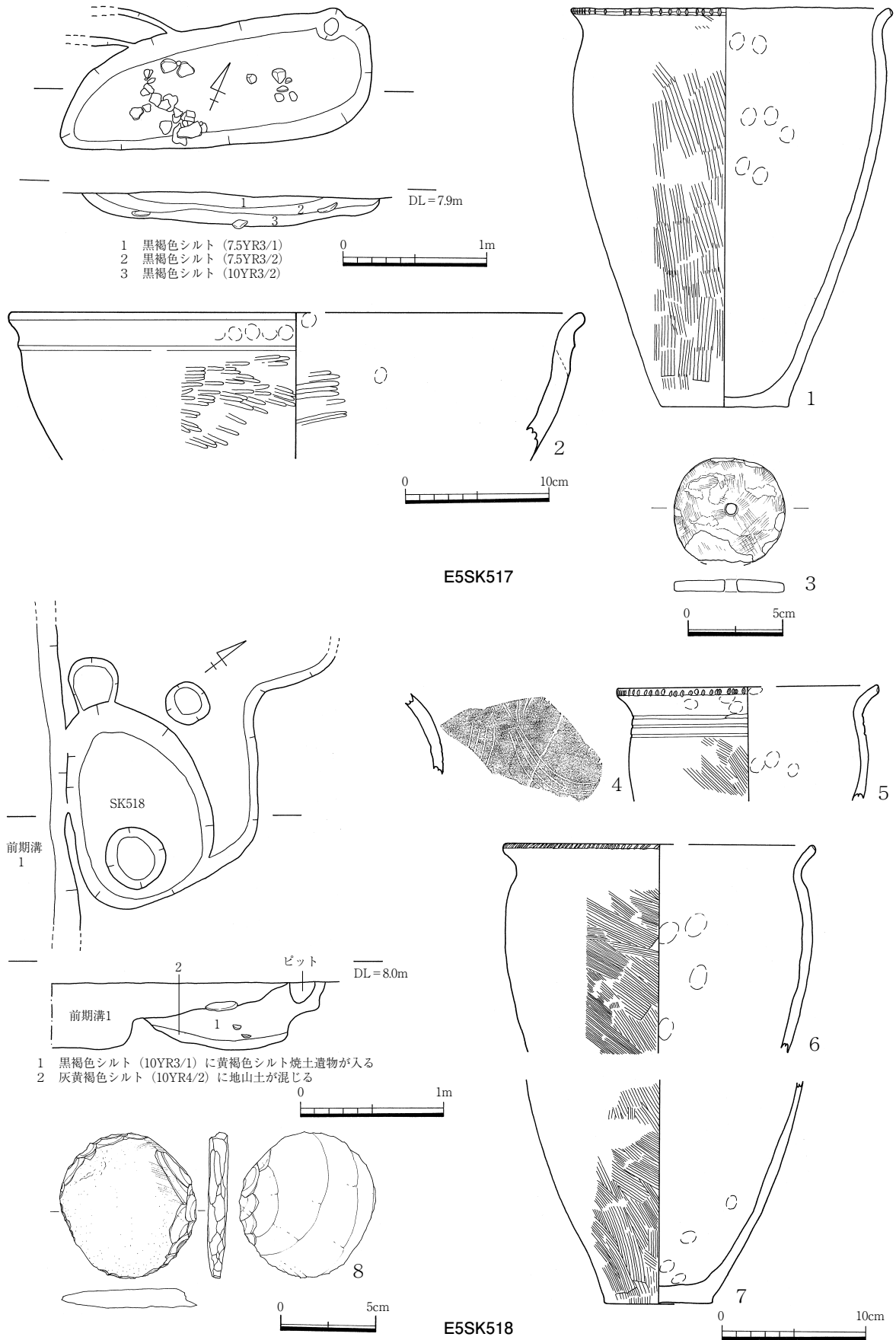
規模；1.7×0.98 m 深さ；41 cm 断面形態；U字状、テラスあり

埋土；黒褐色シルト主体。埋土1より遺物出土。

付属遺構；— 機能；—

出土遺物；弥生土器(壺、甕、鉢、高杯)、石製紡錘車未製品?1

所見；調査区北部に所在し、E5SK515 に切られる。E5SD101 との切り合い関係は不明である。土



E5-6 図 E5SK517・518

坑北側はテラス状になっているが、遺構の切り合いはみられなかった。出土遺物は前期土器及び石製品で、圧倒的に甕の底部が多いのが特徴である。

出土遺物のうち復元図示できたのは7点である。4は壺、5~7は甕、8は粘板岩製の石製紡錘車の未製品とみられる。

#### E5SK521 (E5-7 図)

**時期**；弥生I? **形状**；楕円形 **主軸方向**；N-70°-W

**規模**；2.04×0.7m **深さ**；27 cm **断面形態**；U字状

**埋土**；黒褐色シルトに黄褐色シルト、遺物混じる。

**付属遺構**；— **機能**；—

**出土遺物**；弥生土器(甕)、チャートチップ

**所見**；調査区北西部で検出した。E5SD501、ピット1個に切られる。遺物の出土は少量にとどまる。若干ではあるがチャートチップも出土している。

出土遺物は前期土器片、磨製石鏃1点で、復元図示できたのは磨製石鏃1点である。

#### E5SK522 (E5-7 図)

**時期**；弥生I-3 **形状**；隅丸方形 **主軸方向**；N-69°-W

**規模**；2.07×1.34 m **深さ**；17 cm **断面形態**；逆台形

**埋土**；黒褐色シルトに黄褐色シルト混じる。遺物、炭化物・焼土入る。

**付属遺構**；— **機能**；—

**出土遺物**；弥生土器(壺、甕)、打製石斧1、チャート剥片類

**所見**；調査区中央部で検出した。E5SK524に切られる。遺構の残りは悪く、出土遺物は土器細片が多い。若干ではあるがチャート剥片類が出土した。I-3様式とみられる。

出土遺物のうち復元図示できたのは、打製石斧1点のみである。

#### E5SK523 (E5-7 図)

**時期**；弥生I-2~3 **形状**；長方形 **主軸方向**；N-65°-W

**規模**；2.26×1.56m **深さ** 45 cm **断面形態**；箱形

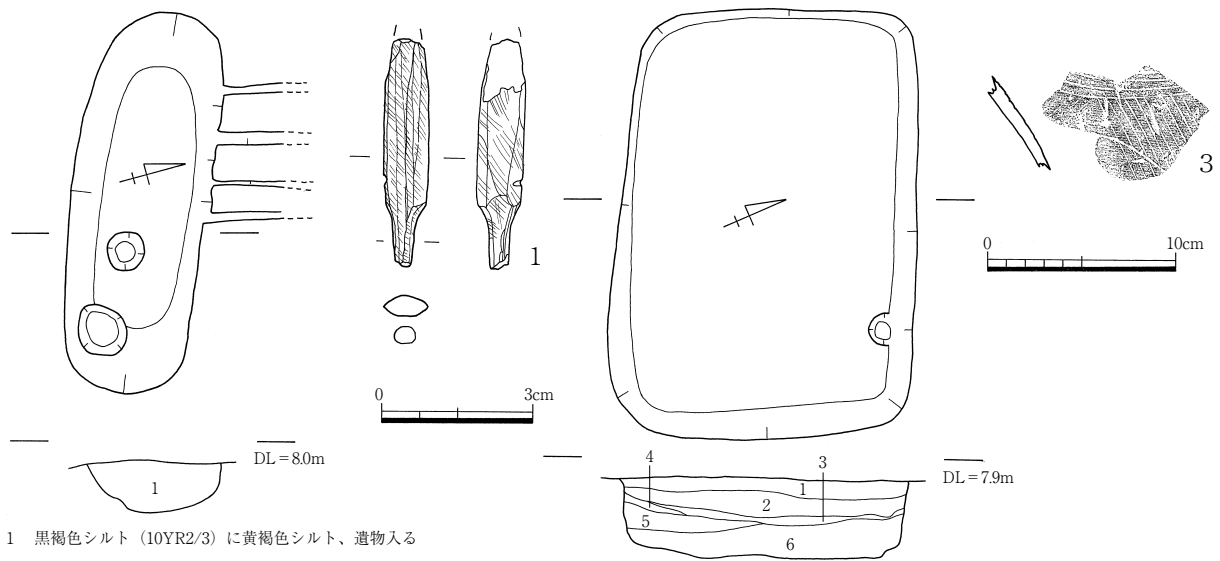
**埋土**；黒褐色シルト主体。埋土3は炭化物多く混じる

**付属遺構**；— **機能**；—

**出土遺物**；弥生土器(壺、甕)、打製石錐1、楔形石器1、チャート剥片類

**所見**；調査区中央部、E5SK522の南で検出した。E5SK522よりは若干大きい、平面形、軸方向はほぼ類似している。同時期に機能していた可能性もある。

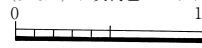
出土土器は胴部片が多い。その他チャート製の打製石錐、楔形石器、剥片類が出土した。そのうち復元図示できたのは1点である。3は壺の胴部片である。



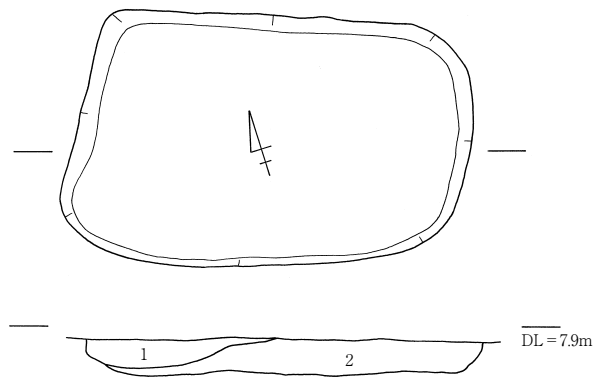
1 黒褐色シルト (10YR2/3) に黄褐色シルト、遺物入る

E5SK521

- 1 褐色シルト (10YR4/6)
- 2 黒褐色シルト (2.5Y3/2) に黄褐色シルト混じる
- 3 黒褐色シルト (2.5Y3/1) に炭化物混じる
- 4 黒褐色シルト (2.5Y3/1) に黄褐色シルト混じる
- 5 黒褐色シルト (2.5Y3/1) に黄褐色シルトが多量に混じる
- 6 黒褐色シルト (5Y3/1) に黄褐色シルトが入る

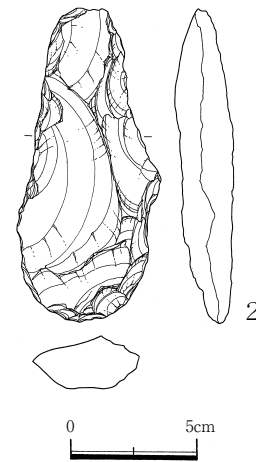


E5SK523



- 1 E5SK524埋土。E5SK522を切る
- 2 E5SK522埋土。黒褐色シルト (2.5Y3/2) に黄褐色シルト、遺物、炭化物・焼土入る

E5SK522



E5-7 図 E5SK521~523

**E5SK527**(E5-8・9 図)

**時期**；弥生I-2~3 **形状**；長方形 **主軸方向**；N-41°-W

**規模**；2.56×1.37m **深さ**；27 cm **断面形態**；箱形

**埋土**；褐色シルト主体。埋土1は後世の影響によるものとみられる。

**付属遺構**；— **機能**；—

**出土遺物**；弥生土器(壺、蓋)、楔形石器1、チャート剥片類

**所見**；調査区中央部で検出した土坑でE5SK529に切られる。遺物は弥生土器少量の他、チャート製の楔形石器1点、及び剥片類が出土した。出土土器から前期I-2~3とみられる。

出土遺物のうち、復元図示できたのは2点である。1は木葉文の壺、2は蓋である。

**E5SK529**(E5-8~10 図)

**時期**；弥生I-3 **形状**；隅丸方形 **主軸方向**；N-48°-E

**規模**；3.0×1.76 m **深さ**；45 cm **断面形態**；箱形

**埋土**；暗褐~黒褐色シルト主体。最下層に炭化物入る。

**付属遺構**；— **機能**；—

**出土遺物**；弥生土器(壺、甕)、土製紡錘車1、打製石鏃1、磨製石鏃1、磨製石包丁1、石錐1、楔形石器1、砥石1、叩石7、チャート剥片類、軽石

**所見**；調査区中央部で検出した土坑でE5SK527・531・533を切る。E5区で検出した土坑の中では大型のものである。比較的残存状態が良く、遺物は主に埋土上層から中層で出土した。完形復元できるものはなく、土坑埋没の過程で破損した土器を投棄したものとみられる。木葉文壺をはじめとする弥生土器の他、石鏃、石包丁、チャート製の打製石錐、楔形石器、剥片類が出土している。また軽石22個もみられる。土坑の性格は不明である。

出土遺物のうち図示できたのは18点である。3~7は壺である。3は木葉文の小型壺である。壺は口縁部が有段、無段のもの、沈線をめぐらすものがみられる。8~10、12は甕である。甕は沈線及び列点文をめぐらすものがある。11は器種不明で、底部に沈線3条をめぐらす。石器は使用石材にバリエーションがみられる。14、15はチャート製の石錐、楔形石器、16はサヌカイト製の石鏃である。18は頁岩又は粘板岩製の磨製石鏃、19は外湾刃の磨製石包丁で、石材は堇青石ホルンフェルスである。20は砂岩製の砥石で、被熱のためか赤変が著しい。

**E5SK531**(E5-8・10 図)

**時期**；弥生I-2~3 **形状**；— **主軸方向**；N-43°-W

**規模**；(0.7)×0.85 m **深さ**；42 cm **断面形態**；U字状又は逆台形

**埋土**；黒褐色シルト主体。下層は黒褐色砂質シルト。

**付属遺構**；— **機能**；—

**出土遺物**；弥生土器(壺、甕)、叩石1、磨製石鏃片1

**所見**；調査区中央部で検出した土坑でE5SK529・533に切られる。またE5SK532との切合関係は不



明で、同一遺構の可能性もある。遺物は主に上層(埋土 13)より出土しており、土器の他、炭化物とともに、何らかの物質が溶解したとみられる残滓が出土した。遺構の性格は不明である。

出土遺物のうち復元図示できたのは3点である。23は小型壺の胴部である。21、22は甕で同一個体とみられる。本来上胴部にみられる段部が、下胴部まで下がって付けられている。

**E5SK533**(E5-8・10 図)

時期：弥生I-2~3 形状：— 主軸方向：N-43°-W?

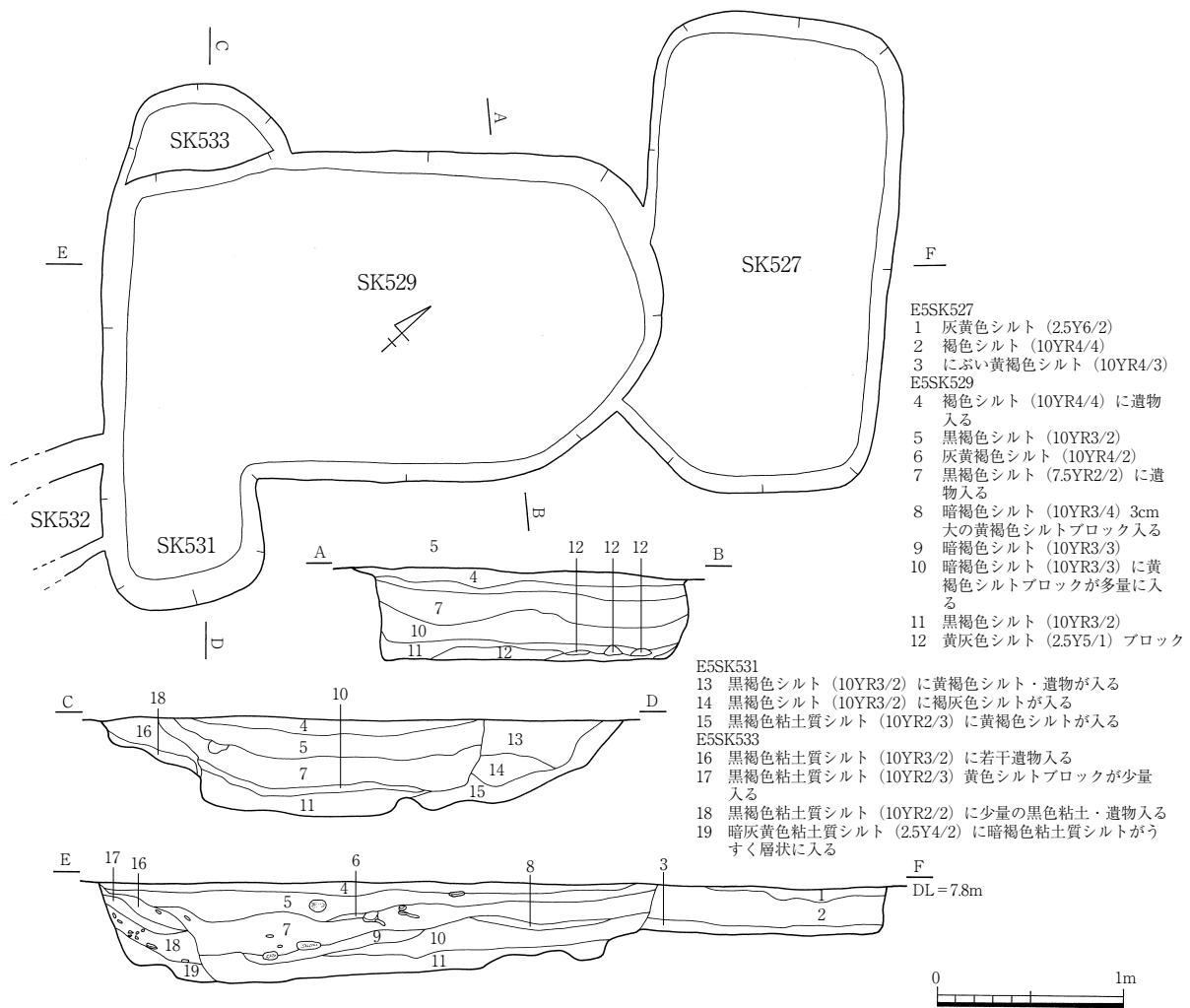
規模：(0.55)×0.82m 深さ：24 cm 断面形態：U字状

埋土：黒褐色粘土質シルト主体

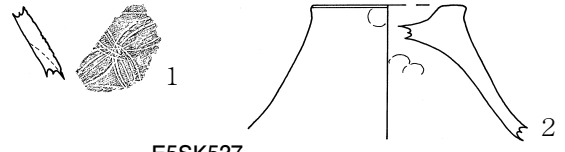
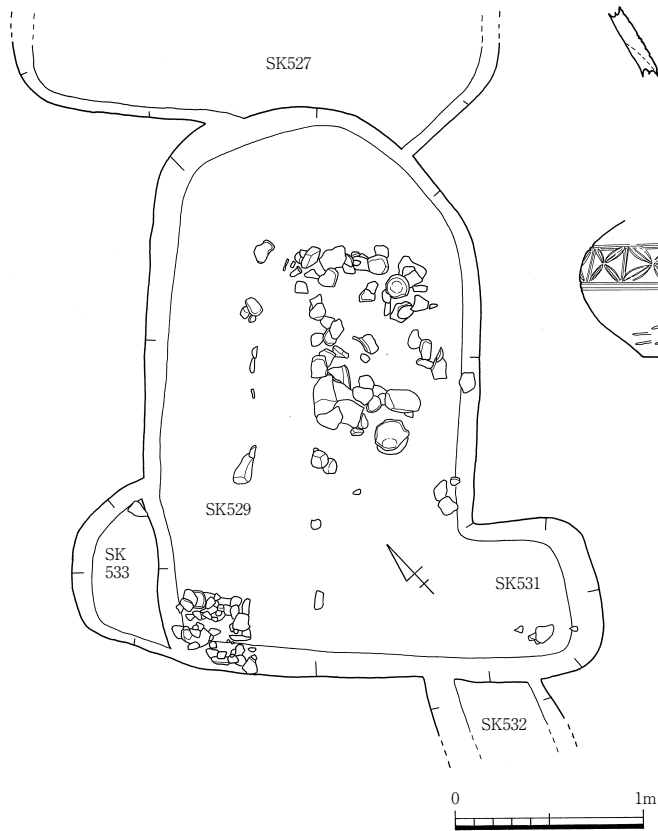
付属遺構：— 機能：—

出土遺物：弥生土器(壺、甕)、打製石鏃 2

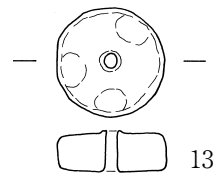
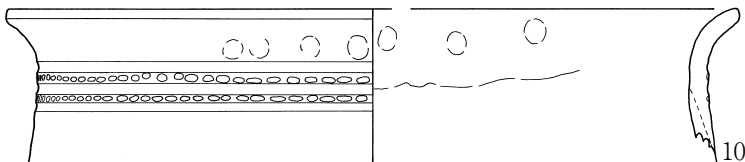
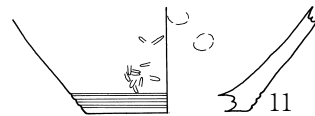
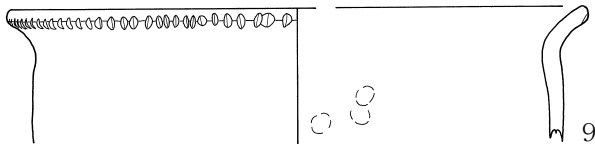
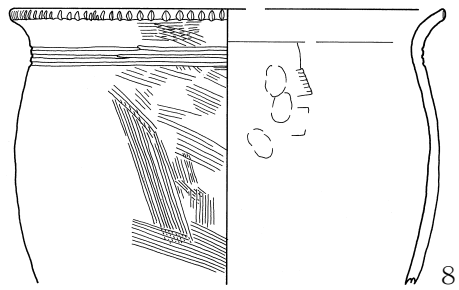
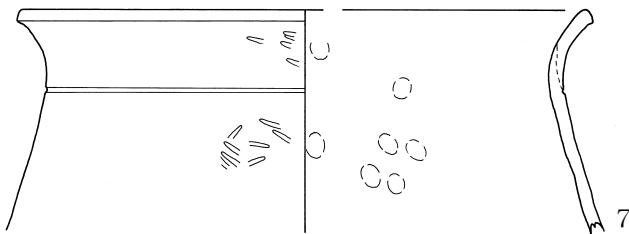
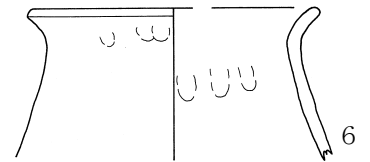
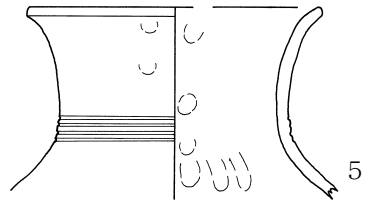
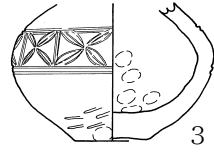
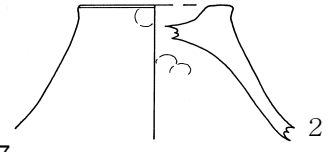
所見：調査区中央部で検出した土坑でE5SK529に切られる。E5SK531との切り合いは不明で、同一の遺構の可能性もある。出土遺物は少量で主に埋土 16 から出土した。土坑の機能は不明である。



E5-8 図 E5SK527・529・531・533



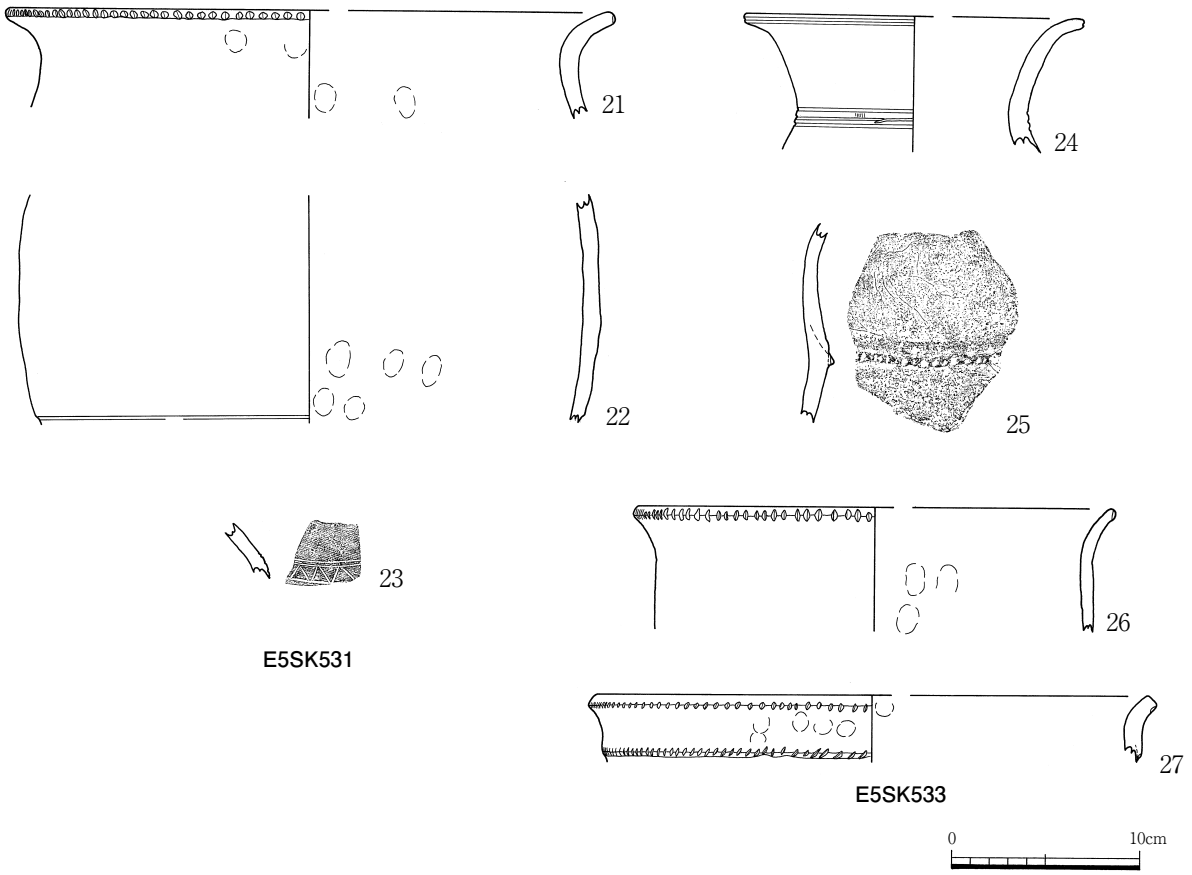
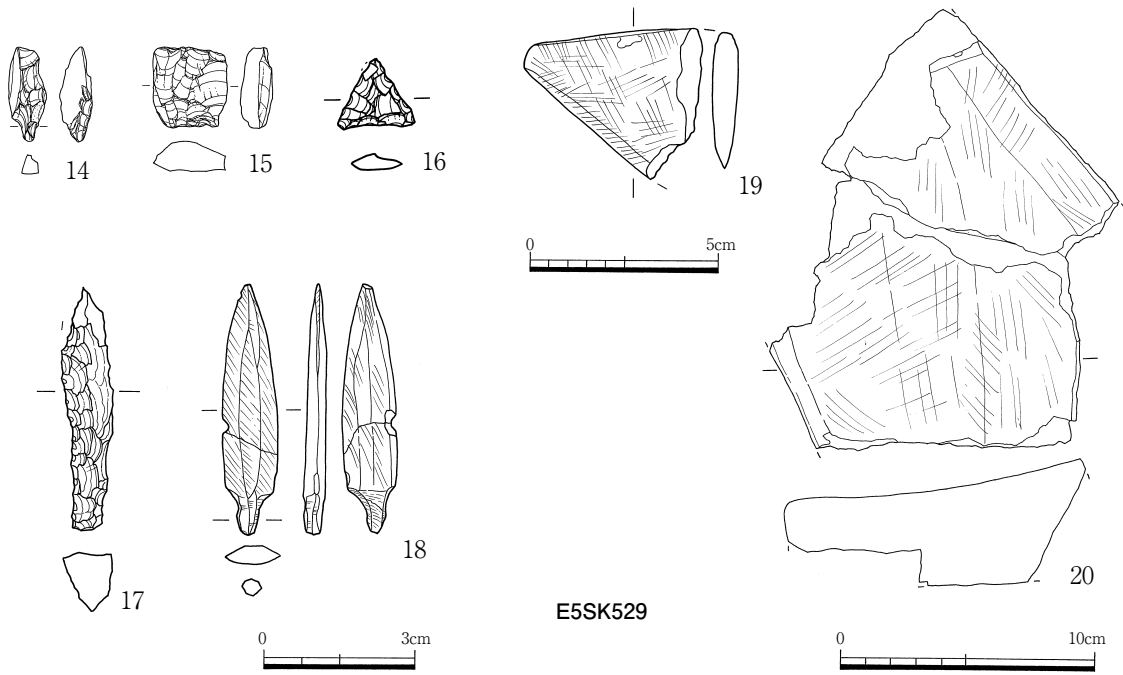
E5SK527



E5SK529



E5-9 ☒ E5SK527 · 529



E5-10 図 E5SK529・531・533

出土遺物は弥生土器、及びサヌカイト製の打製石鏃2点で、そのうち復元図示できたのは4点である。24は壺で、頸部に3条の篋描沈線を施す。25~27はいずれも甕で有段のものがみられる。

**E5SK534**(E5-11・12 図)

**時期**；弥生I-2~3 **形状**；楕円形 **主軸方向**；N-18°-E

**規模**；1.56×1.17m **深さ**；51 cm **断面形態**；U字状

**埋土**；黒褐色シルト主体。埋土4は黄灰色礫質砂層。

**付属遺構**；— **機能**；—

**出土遺物**；弥生土器(壺、甕、鉢、蓋)、叩石3、砥石1

**所見**；調査区中央部で検出した土坑でE5SK535を切る。比較的残りが良く、遺物は主に埋土2、5から出土した。

出土遺物のうち、図示できたのは4点である。1、2は有文の壺である。1は頸胴部に重弧文などの文様が施されるが、施文に連続性がみられない。2は木葉文を施す。3、4は鉢である。

**E5SK535**(E5-11・12 図)

**時期**；弥生I-2~3 **形状**；長方形 **主軸方向**；N-59°-W

**規模**；(3.24)×1.7m **深さ**；32 cm **断面形態**；逆台形

**埋土**；黒褐色シルト主体。最下層は黄褐色シルトに黒褐色シルトが混じる。

**付属遺構**；— **機能**；—

**出土遺物**；弥生土器(壺、甕)

**所見**；調査区中央部に位置し、E5SK534・536に切られる。E5区では比較的大型の土坑である。遺物は中層の埋土9から主に出土した。出土量は少量で壺、甕が出土している。また壺は文様の多いものが多い。

出土遺物のうち、復元図示できたのは2点である。5は壺の頸部、6は有段の甕である。

**E5SK537**(E5-11・12 図)

**時期**；弥生I-2~3 **形状**；楕円形？ **主軸方向**；—

**規模**；—×(0.94)m **深さ**；47 cm **断面形態**；逆台形

**埋土**；黒褐色シルト主体。上層(埋土14)には黄灰色砂質シルト層、中層(埋土20)には黄灰色礫質砂層みられる。

**付属遺構**；— **機能**；—

**出土遺物**；弥生土器(壺、甕)、石斧1、叩石1

**所見**；調査区中央部で検出した土坑でE5SK594を切る。残存状態は比較的良好で、上~中層にかけては黒褐色シルトと黄褐色シルトが互層に堆積する。遺物は主に上~中層の黒褐色シルトを主体とする層から出土している。前期土器、石斧、混入とみられる中期土器片1点の他、石器素材とみられるものが認められた。

出土遺物のうち、復元図示できたのは5点である。7は壺でE5SK537 上層出土の土器片とE5SK534 最下層出土のものとは接合した。8はミニチュアの壺、9~11は甕でいずれも無段である。12は粘板岩製の片刃石斧である。

**E5SK594**(E5-11 図)

時期：弥生 I 形状：楕円形? 主軸方向：—

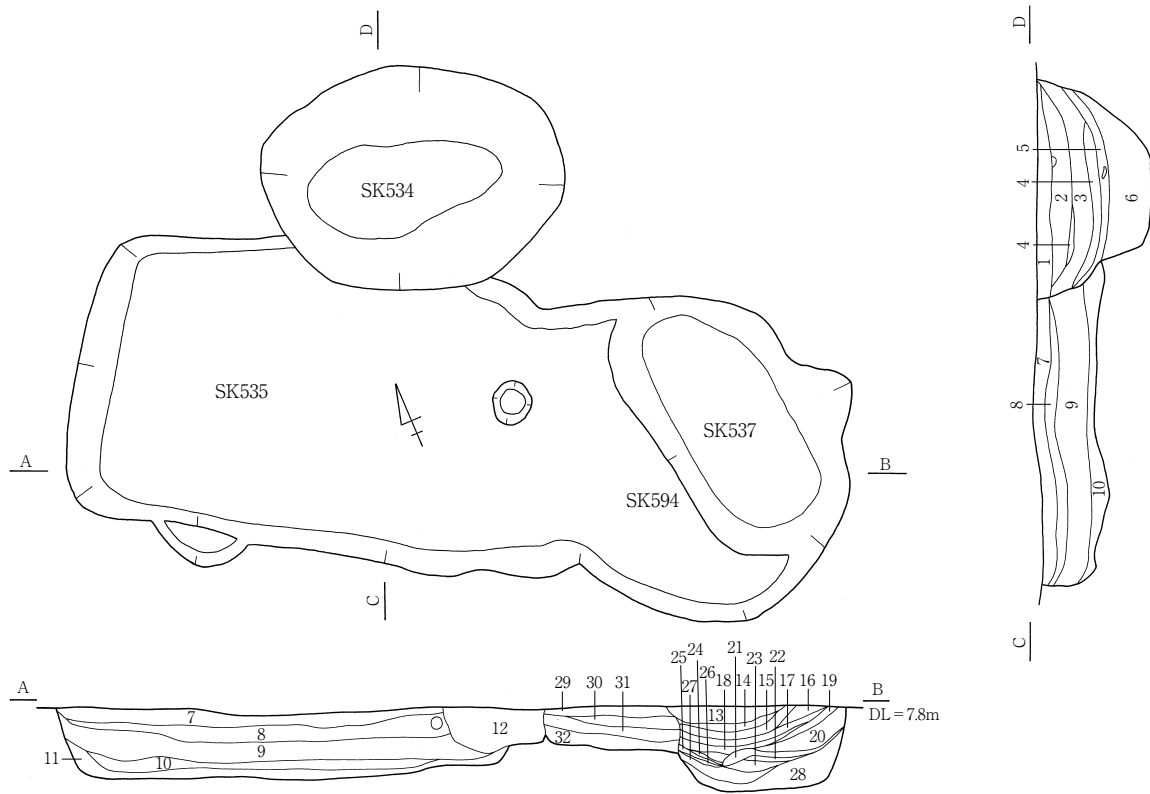
規模：1.87×(1.43)m 深さ：44 cm 断面形態：逆台形

埋土：黒褐色シルト主体

付属遺構：— 機能：—

出土遺物：弥生土器

所見：調査区中央部で検出した土坑で、E5SK537 に切られSK536 を切る。そのため土坑の規模及び



**E5SK534**

- 1 黒褐色シルト (25Y3/2) に黄褐色シルトブロック、炭化物入る
- 2 黒褐色シルト (25Y3/2) に炭化物、遺物入る
- 3 黒褐色シルト (10YR3/2) に黄褐色シルト混じる
- 4 黄灰色礫質砂 (25Y4/1)
- 5 黒褐色シルト (10YR2/3) に黄褐色シルト、炭化物、遺物入る
- 6 黒褐色シルト (25Y3/2) に暗灰黄色シルト混じる

**E5SK535**

- 7 暗灰黄色シルト (25Y4/2) に黄褐色シルト、炭化物入る
- 8 黒褐色シルト (25Y3/2) に黄褐色シルト、炭化物入る
- 9 黒褐色シルト (10YR2/2) に黄褐色シルト、炭化物、遺物入る
- 10 黒褐色シルト (25Y3/2) に黄褐色砂質シルト混じる
- 11 黄褐色シルト (10YR5/6) に黒褐色シルト混じる

**E5SK536**

- 12 黒褐色シルト (10YR2/2) 遺物、炭化物入る

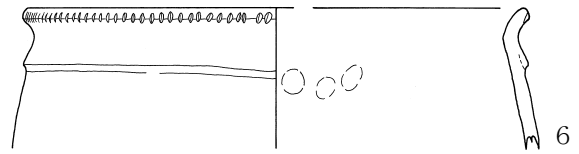
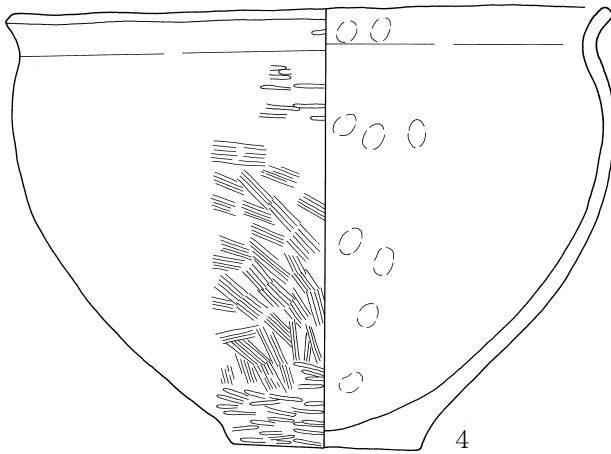
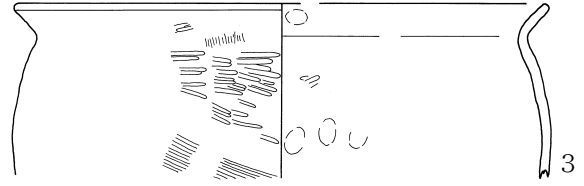
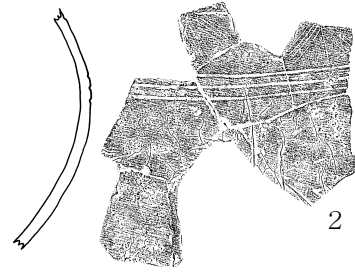
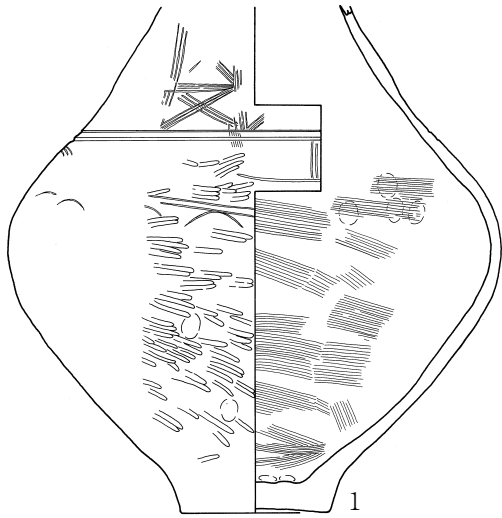
**E5SK537**

- 13 褐色シルト (10YR4/4) に黄褐色、黒褐色シルト混じる
- 14 黄灰色砂質シルト (25Y4/1) 黄褐色シルト混じる
- 15 黒褐色シルト (25Y3/2) 炭化物、遺物含
- 16 黄褐色シルト (25Y5/4) 地山土
- 17 黒褐色シルト (25Y3/1) 炭化物、焼土、遺物含
- 18 黒褐色シルト (25Y3/2) 黄褐色シルト混じる
- 19 黄褐色シルト (25Y5/4) 地山土
- 20 黄灰色礫質砂 (25Y4/1)
- 21 黒褐色シルト (10YR3/2)
- 22 暗灰黄色シルト (25Y4/2)
- 23 黒褐色シルト (10YR2/2) 炭化物、焼土含
- 24 黄褐色シルト (25Y5/3)
- 25 暗灰黄色シルト (25Y4/2)
- 26 黒褐色シルト (10YR2/2)
- 27 黒褐色シルト (10YR3/2)
- 28 黒褐色シルト (10YR3/2) 黄褐色ブロック混じる

**E5SK594**

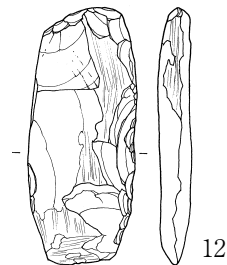
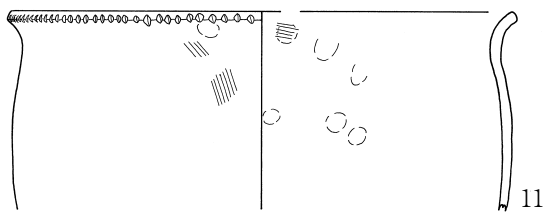
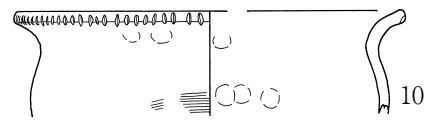
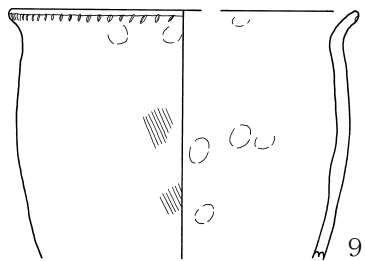
- 29 黒褐色シルト (10YR3/2) に褐色シルト混じる
- 30 黒褐色シルト (10YR3/2) 黄褐色シルト混じる
- 31 黒褐色シルト (25Y3/2) 黄褐色、褐色シルト混じる
- 32 黒褐色シルト (10YR2/2) 黄褐色シルト、炭化物遺物入る

E5-11 図 E5SK534~537・594

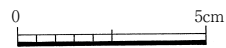


E5SK535

E5SK534



E5SK537



E5-12 ☒ E5SK534 · 535 · 537

形状は不明である。遺物は少量の出土にとどまる。出土遺物のうち、復元図示できるものはなかった。

#### E5SK544 (E5-13 図)

**時期**；弥生I-3 **形状**；円形 **主軸方向**；—

**規模**；1.01×0.95 m **深さ**；33 cm **断面形態**；逆台形

**埋土**；灰色~黄灰色砂質シルト主体。上層に黒褐色シルト。

**付属遺構**；— **機能**；—

**出土遺物**；弥生土器(甕、蓋)、叩石1、チャート剥片類

**所見**；調査区中央部で検出した土坑で、弥生のピットに切られる。埋土中層から基底面にかけては灰色~黄灰色砂質シルトの堆積がみられる。遺物は主に上層の埋土2から出土した。また少量ではあるが、チャート剥片類も認められる。

出土遺物のうち、復元図示できたのは2点である。1は甕または鉢、2は甕用の蓋である。

#### E5SK545 (E5-13 図)

**時期**；弥生I-3~4? **形状**；長方形 **主軸方向**；N-59°-W

**規模**；2.02×1.18m **深さ**；25 cm **断面形態**；逆台形

**埋土**；黒褐色シルト主体。

**付属遺構**；— **機能**；—

**出土遺物**；弥生土器(壺、甕)、チャート剥片類

**所見**；調査区中央部、E5SK535の南に並行して所在する。推定の主軸方向はE5SK535と一致する。土坑の北東部はE5SK546を切る。出土遺物は主に埋土1から出土し、土器の他、チャート剥片類も認められる。土坑中央部の基底面からは、円礫3個が並んで出土した。

出土遺物のうち、復元図示できたのは1点である。3は壺の胴部で、複線山形文と窠描沈線文がみられる。

#### E5SK553 (E5-13 図)

**時期**；弥生I-2~3 **形状**；長方形 **主軸方向**；N-24°-E

**規模**；2.06×1.40m **深さ**；10 cm **断面形態**；逆台形

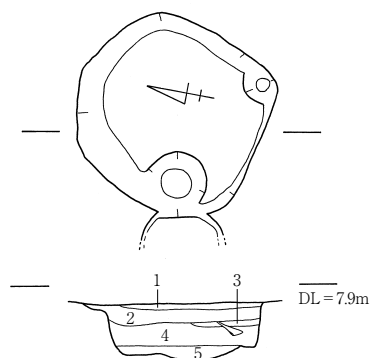
**埋土**；黒褐色シルト

**付属遺構**；— **機能**；—

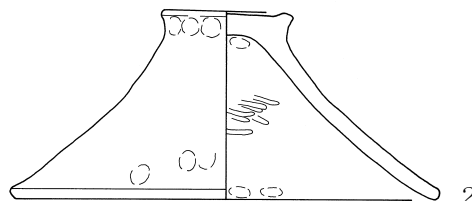
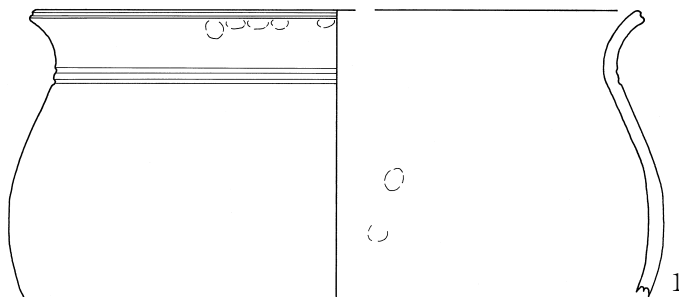
**出土遺物**；弥生土器(壺、甕)

**所見**；調査区南部でE5SK559・560とほぼ同軸方向に、3基連なって検出した土坑のうちの1基である。南の2基と比較すると遺構の残存状態は非常に悪い。これは後世の削平の影響を強く受けたもので、本来は北のE5SB502に向かって微高地状の高まりがあったと考えられる。基底面からは2個のピットを検出したが、土坑に伴うものかは不明である。

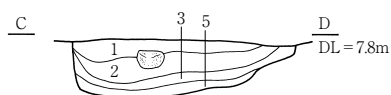
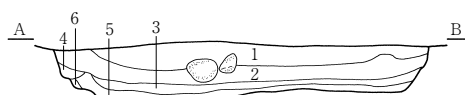
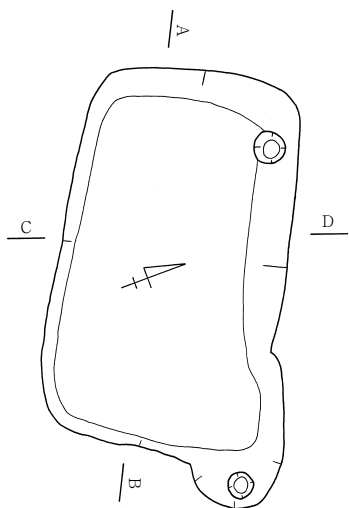
出土遺物のうち、復元図示できるものはなかった。



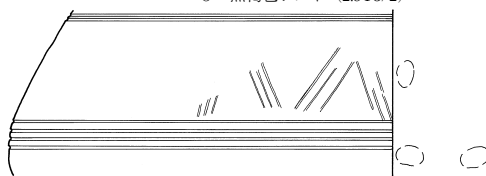
- 1 黒褐色シルト (2.5Y3/2)
- 2 黒褐色シルト (10YR2/2) に黄褐色シルト、遺物混じる
- 3 黒褐色シルト (10YR2/3) に焼土・炭化物入る
- 4 灰色砂質シルト (5Y4/1)
- 5 黄灰色砂質シルト (2.5Y4/1) に炭化物・焼土入る



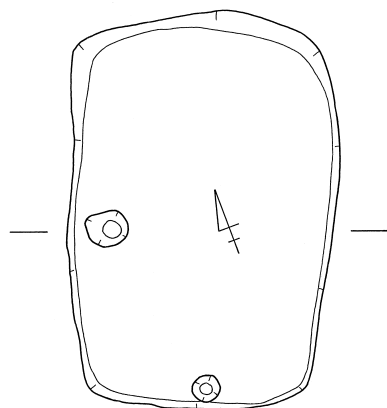
E5SK544



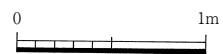
- 1 暗灰黄色シルト (2.5Y5/2) に遺物入る
- 2 黒褐色シルト (2.5Y3/2) に炭化物入る
- 3 黒褐色シルト (10YR3/2) に黄色シルト、炭化物入る
- 4 黒褐色シルト (2.5Y3/1)
- 5 黄褐色シルト (2.5Y5/4) に砂質シルト混じる
- 6 黒褐色シルト (2.5Y3/2)



E5SK545



- 1 黒褐色シルト (10YR2/2)
- 2 黒褐色シルト (2.5Y3/2)



E5SK553

E5-13 図 E5SK544・545・553



**E5SK554**(E5-14 図)

**時期**；弥生I-3 **形状**；円形 **主軸方向**；—

**規模**；1.0×0.93m **深さ**；26 cm **断面形態**；U字状

**埋土**；黒褐色シルト

**付属遺構**；— **機能**；—

**出土遺物**；弥生土器(壺、甕、鉢)、砥石 1

**所見**；調査区南部、E5SK553 の北側に位置する土坑で切合関係はない。遺物は主に埋土 2 から出土している。

出土遺物のうち、復元図示できたのは 4 点である。1~3 は甕で、1、2 は窺描沈線及び列点文をめぐらす。4 は鉢である。内面には膜状にコゲ又は食物残滓が付着している。

**E5SK556**(E5-14 図)

**時期**；弥生I-2~3 **形状**；長方形 **主軸方向**；N-12°-W

**規模**；2.30×1.75m **深さ**；33 cm **断面形態**；箱形

**埋土**；黒褐色シルト主体。

**付属遺構**；— **機能**；—

**出土遺物**；弥生土器(壺、甕)、石錐 1、楔形石器 1、叩石 1、チャート剥片

**所見**；調査区南部で検出した土坑でピット 4 個に切られる。出土遺物は弥生前期土器、中期土器、石器及びチャート剥片類である。中期土器は上層で 2 点出土しただけにとどまることから、混入とみられる。

そのうち復元図示できたのは石器 2 点である。5 は楔形石器、6 は台石である。

**E5SK559**(E5-15 図)

**時期**；弥生I-2~3 **形状**；長方形 **主軸方向**；N-27°-E

**規模**；1.90 × 1.25m **深さ**；23 cm **断面形態**；逆台形

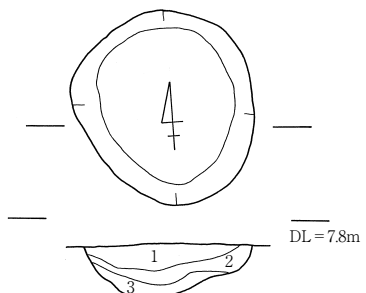
**埋土**；黒褐色シルト主体。埋土 1 には炭化物、埋土 3 には炭化物、焼土入る。

**付属遺構**；— **機能**；—

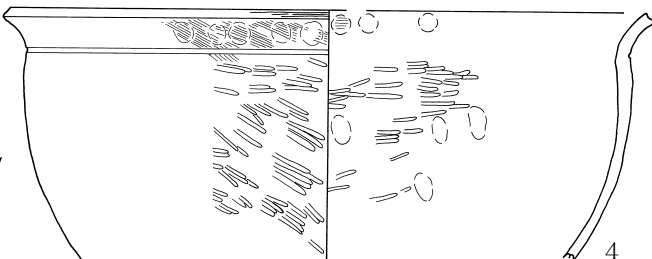
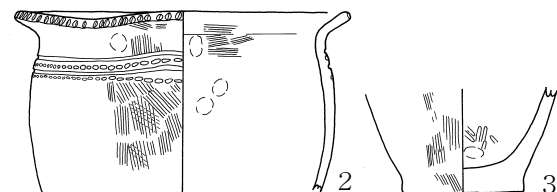
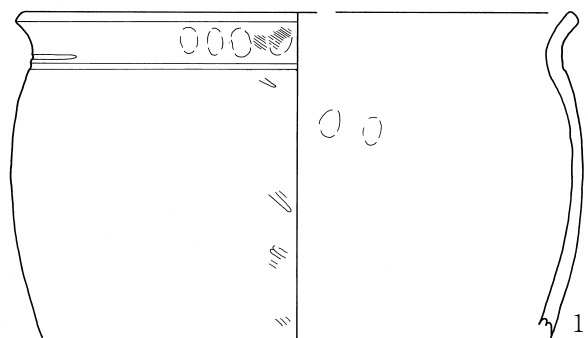
**出土遺物**；弥生土器(壺、甕、鉢？、ミニチュア土器？)、叩石 1、チャート剥片類

**所見**；調査区南部で検出した土坑で、ほぼ同じ軸方向にあるE5SK553 とE5SK560 に挟まれて所在する。埋土は黒褐色シルトが主体で、埋土 1、3 には炭化物が含まれる。遺物は主に埋土 1、3 から出土した。うち埋土 1 出土のものが 1、2、6~8、埋土 3 出土が 4、5、9 である。ただし上層、下層で土器の形態、組成等に変化はみられない。出土遺物は弥生土器の他、叩石、チャート剥片類などが認められる。

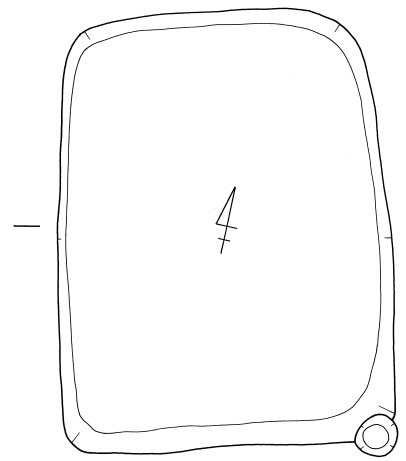
そのうち復元図示できたのは 10 点である。1、2、4 は壺、3、5~8 は甕、9、10 は鉢である。



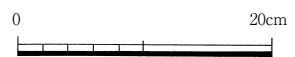
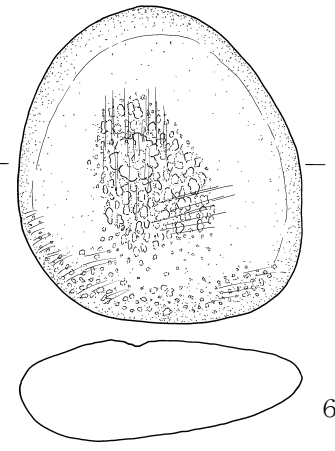
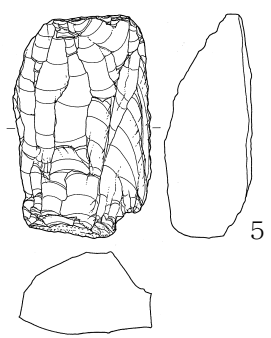
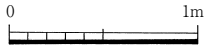
- 1 黒褐色シルト (7.5YR2/2) 炭化物、遺物入る
- 2 黒褐色シルト (7.5YR3/2) 炭化物、遺物入る
- 3 黒褐色シルト (2.5Y3/2) に黄褐色シルトが混じる



E5SK554

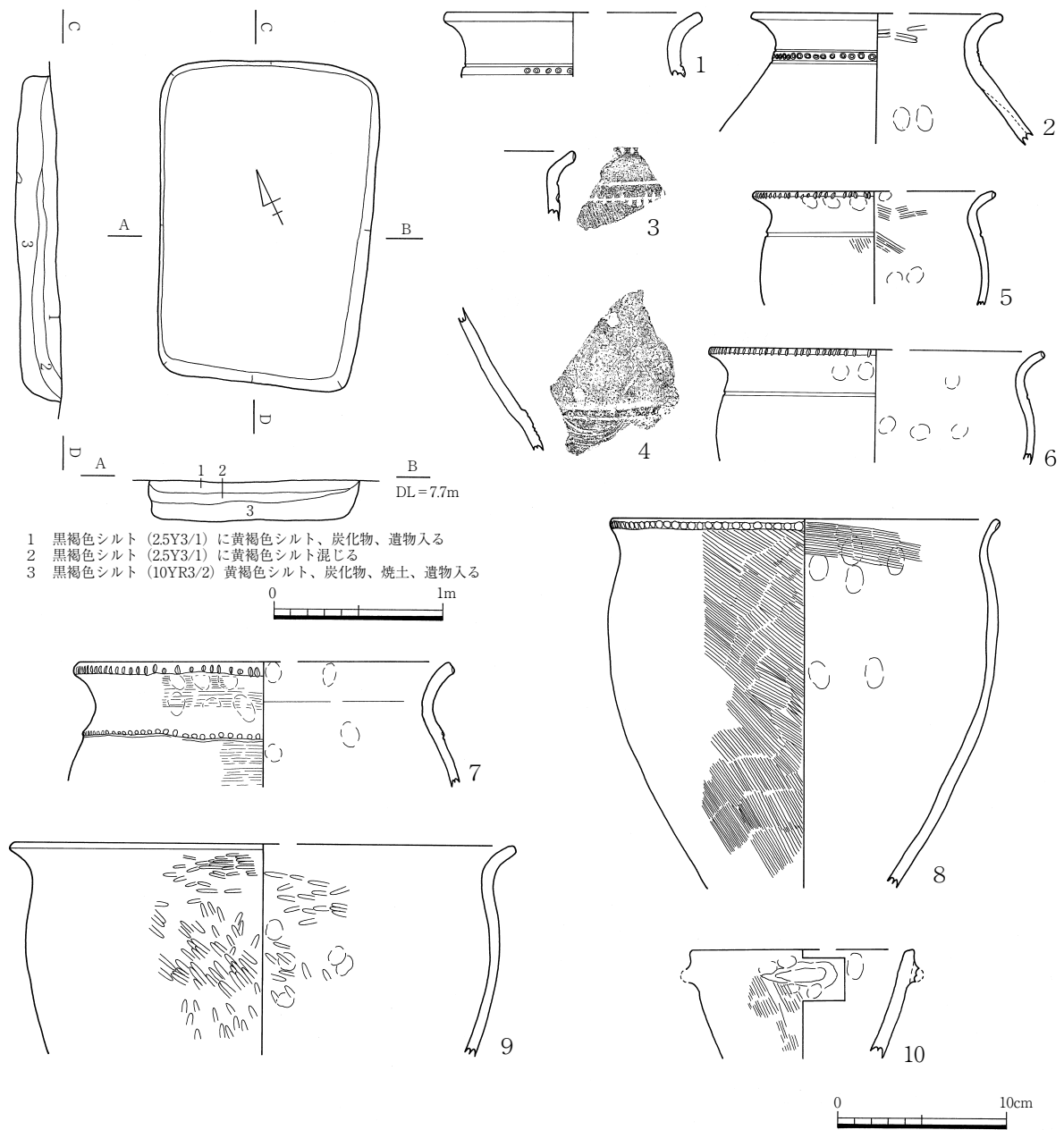


- 1 暗灰黄色シルト (2.5Y4/2) に黄色シルト、炭化物入る
- 2 黄灰色シルト (2.5Y6/1) 黄褐色シルト混じる
- 3 黒褐色シルト (2.5Y3/2) 黄褐色シルト混じる
- 4 黒褐色シルト (2.5Y3/1) 黄褐色シルト、炭化物入る



E5SK556

E5-14 図 E5SK554・556



E5-15 図 E5SK559

## E5SK560 (E5-16・17 図)

時期：弥生I-3 形状：長方形 主軸方向：N-29°-E

規模：2.90×1.52 m 深さ：79 cm 断面形態：U字状

埋土：黒褐色シルト主体で、中層以下は黒褐色シルト (10YR3/2、25Y3/2) が互層に入る。埋土 8、11、13、16、17、18 に炭化物混じる。

付属遺構：— 機能：—

出土遺物：弥生土器 (壺、甕、鉢、高杯、蓋)、石鏃 2、楔形石器 2、石製紡錘車未製品? 1、太型蛤

刃石斧未製品 1、叩石 8、砥石 1、チャート剥片類

**所見**；調査区南部で検出した土坑でE5SK553、E5SK559 とほぼ同軸方向に並ぶ。E5 区で検出した土坑の中では、大型のものである。遺構の残存状態も良く、深さ 79 cmを測る。土坑の中央部では、平面プランでは確認できなかった遺構(E5SK595)との切り合いが確認された。E5SK595 の埋土は黒褐色シルト主体でE5SK560 の埋土と類似しているが、遺物の出土は認められなかった。

出土遺物は弥生土器、石器及び未製品などで、主に埋土中~下層(埋土 6~18 層)から出土している。その他チャート剥片類がみられ、製品を除くチャートの重量は約 2,446gを量る。また動物遺存体の分析結果から、魚類、鳥類とみられる骨片の出土が明らかになった。

出土遺物のうち、復元図示できたのは 28 点である。1~10、14 は壺である。口縁部が有段、無段、沈線及び貼付突帯をめぐらすものがみられる。11~13、15~18、は甕である。11 は胴部に沈線及び複線山形文をめぐらせる。19、20 は蓋、21 は鉢、22 は高杯である。このうち最下層で出土したものは、8、12、14、16、17 である。石器は製品の他、未製品も出土している。26 は磨製石鏃、28 は石製紡錘車の未製品とみられる。

#### **E5SK562**(E5-18~20 図)

**時期**；弥生I-3 **形状**；長方形 **主軸方向**；N-71°-W

**規模**；2.30×1.41 m **深さ**；79 cm **断面形態**；箱形

**埋土**；黒褐色シルト主体。

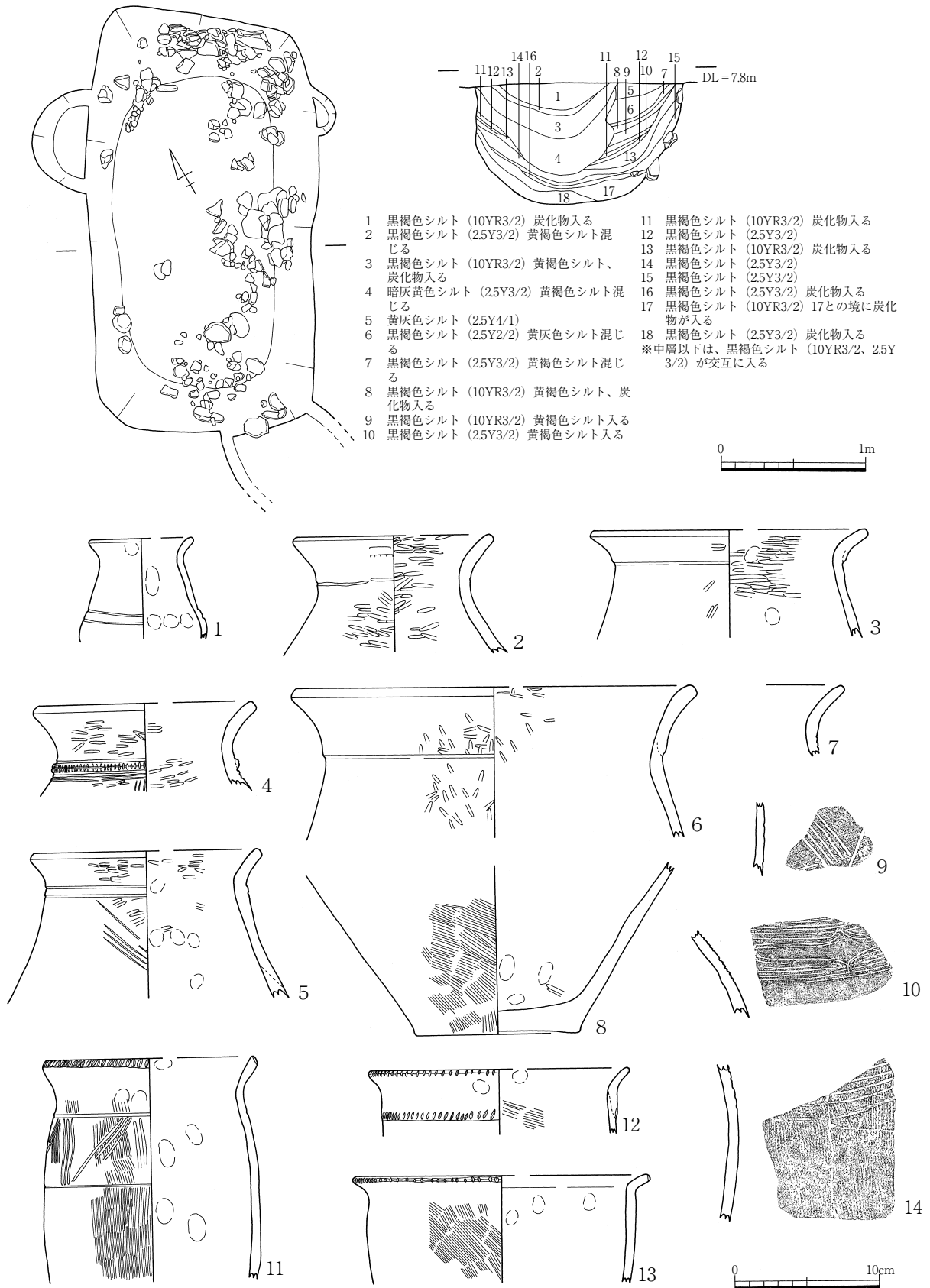
**付属遺構**；— **機能**；貯蔵穴？

**出土遺物**；弥生土器(壺、甕、鉢、蓋)、土製紡錘車 1、管玉 3、打製石錐 3、磨製石鏃 2、叩石 2、台石 1、チャート剥片類

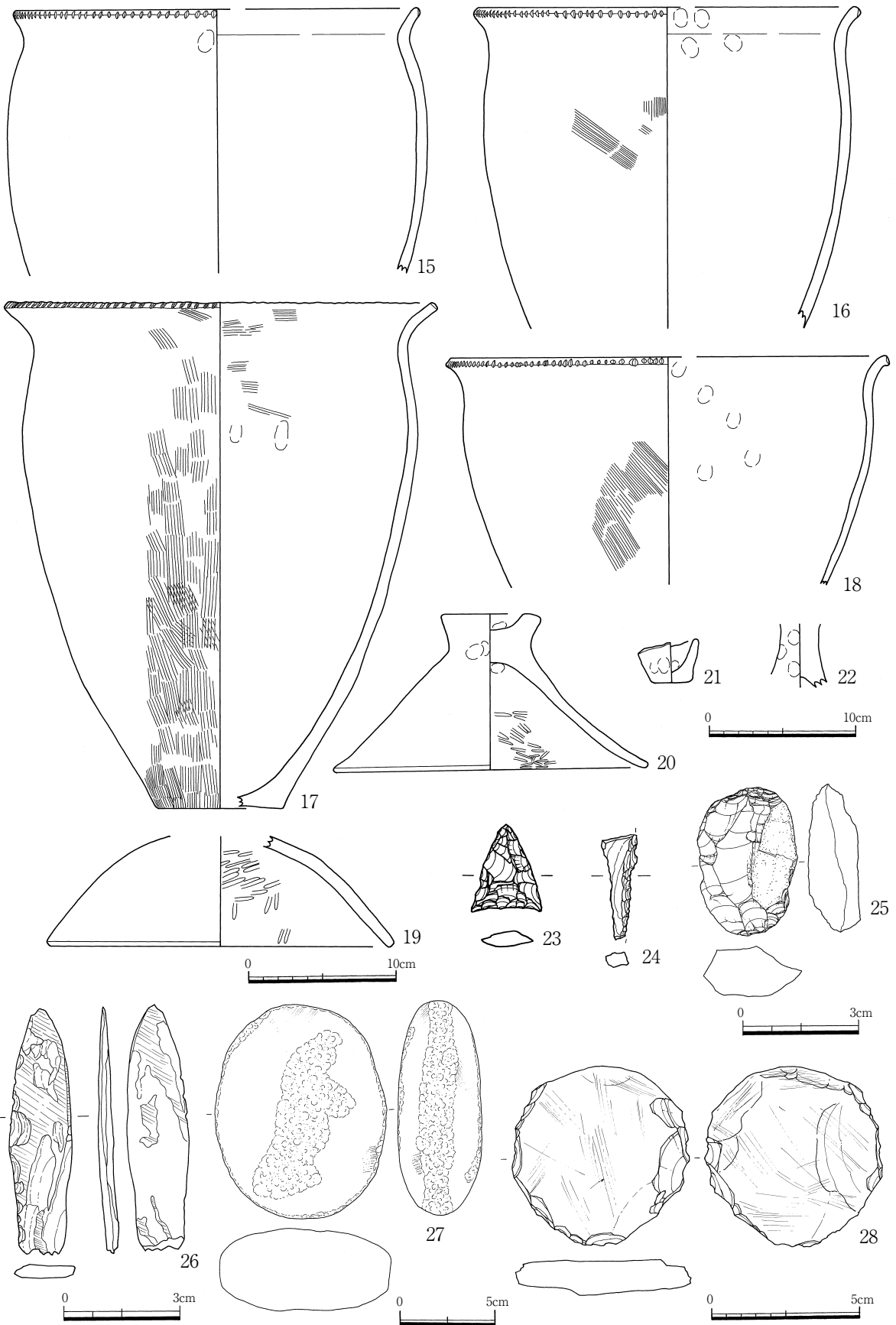
**所見**；調査区南部、E5ST501 の西で検出した。比較的残存状態が良く、深さ 79 cmを測る。土坑の西側はテラス状を呈する。出土遺物の多くは埋土 12 の上層からまとまって出土している。基底面からは炭化物を多く検出しており、大型壺 1 個体(10)が南東壁面から基底面にかけて、張り付いた状態で出土した。最下層の遺物が土坑廃絶時のものとすればE5SK562 は貯蔵穴として機能していた可能性が考えられる。

石器は製品の他、未製品や、石錐製作時のものとみられる多量のチャート剥片類が、約 2,617g出土した。またウサギとみられる獣骨片を検出した。

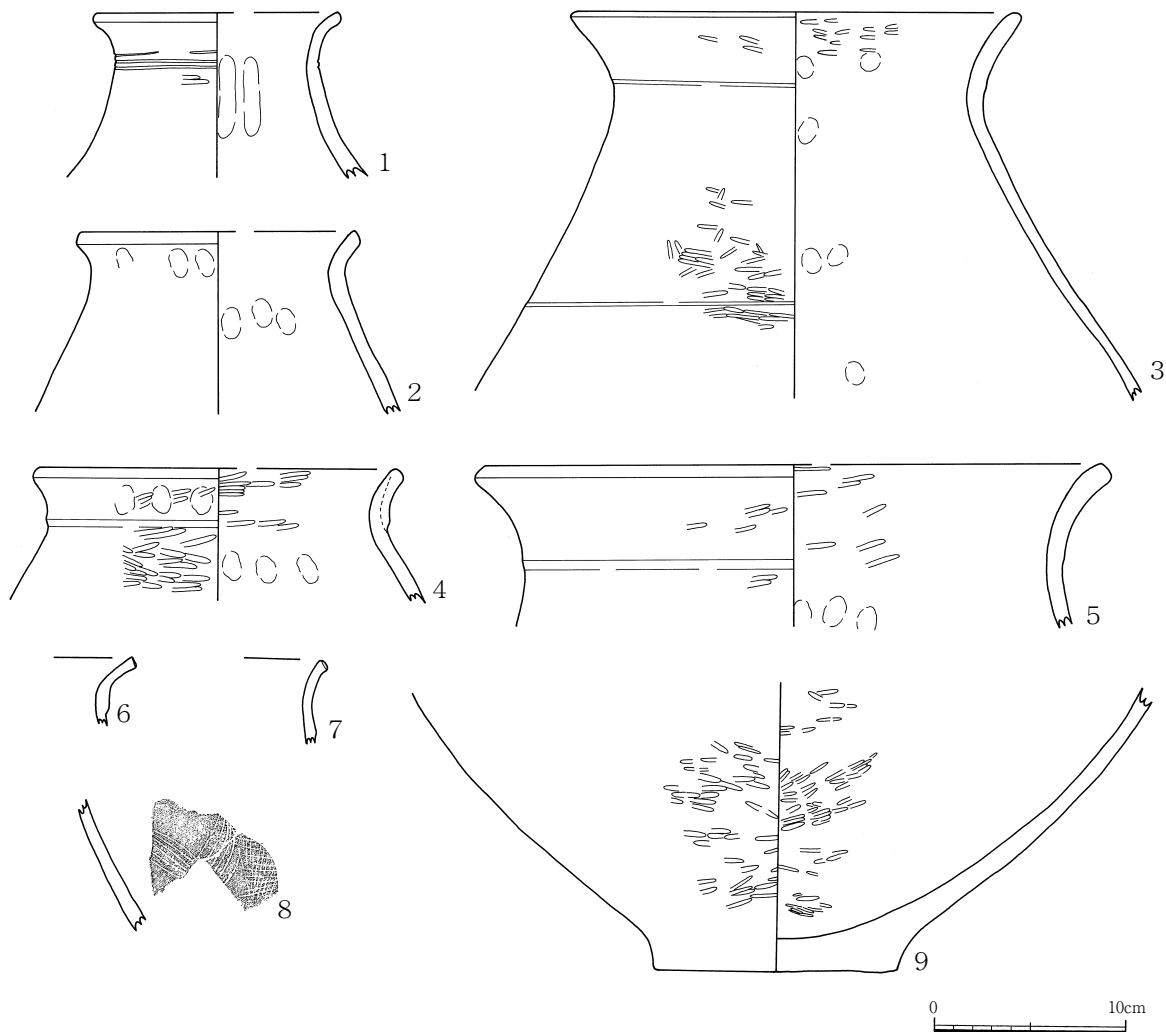
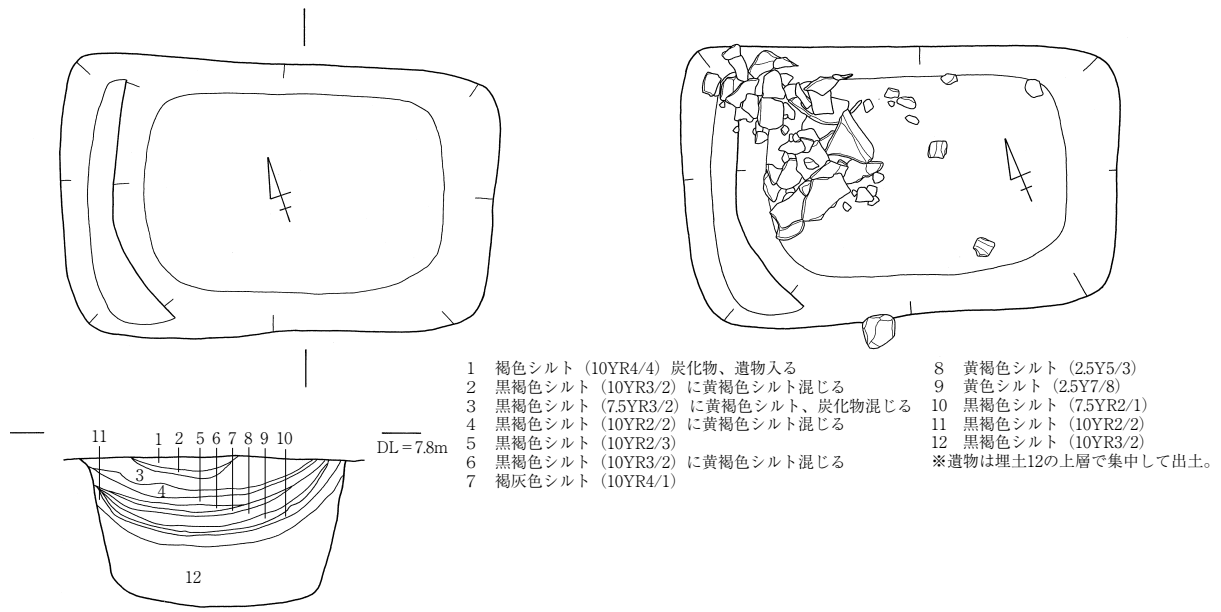
出土遺物のうち、復元図示できたのは 24 点である。1~11 は壺である。そのうち 10、11 は大型壺で、10 は基底面直上で、11 は埋土 12 の上~中層から出土した。いずれも口縁部と上胴部に段を持つ。12~14 は甕、15~17 は鉢、18 は蓋である。19 は土製紡錘車、20 は管玉である。21、22 は粘板岩又は頁岩製の磨製石鏃である。23 は叩石で、円礫を打ち欠いて鋭利な縁辺部を作り出し、敲打に利用するものである。また縁辺部の敲打痕は刻み状を呈しており、前期に特徴的な叩石と言える。



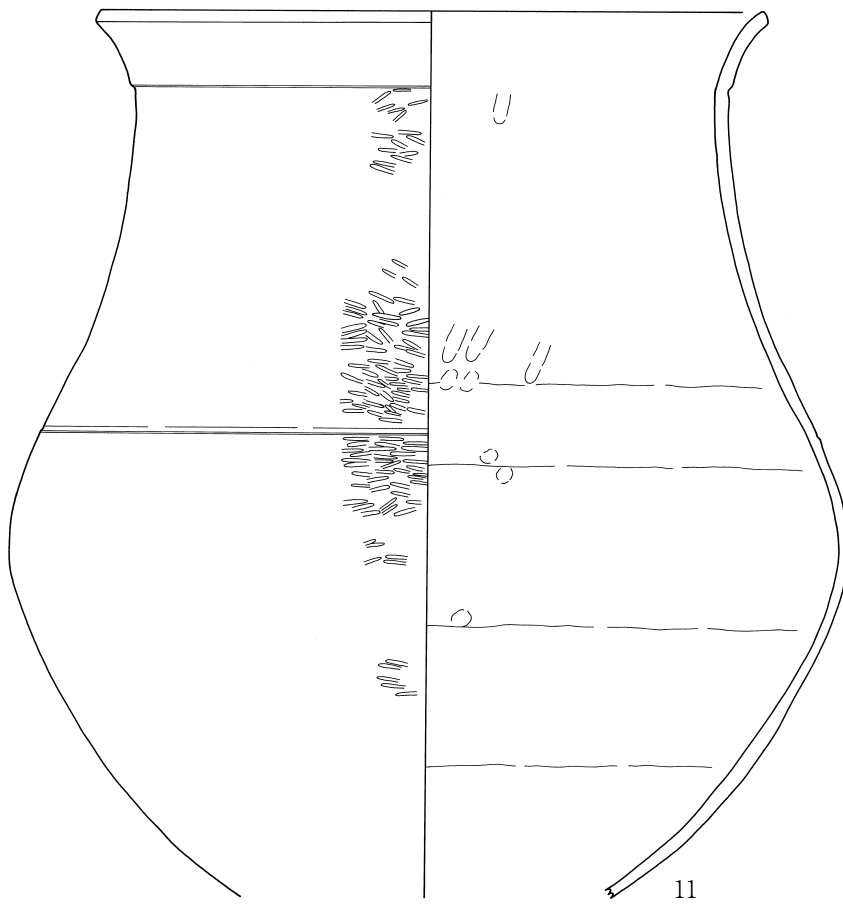
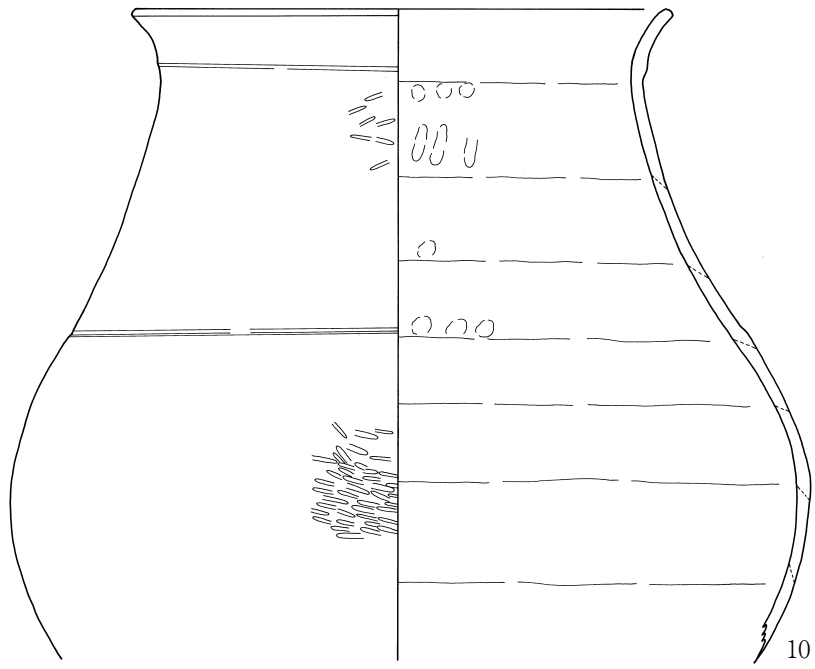
E5-16 図 E5SK560(1)



E5-17 ☒ E5SK560(2)

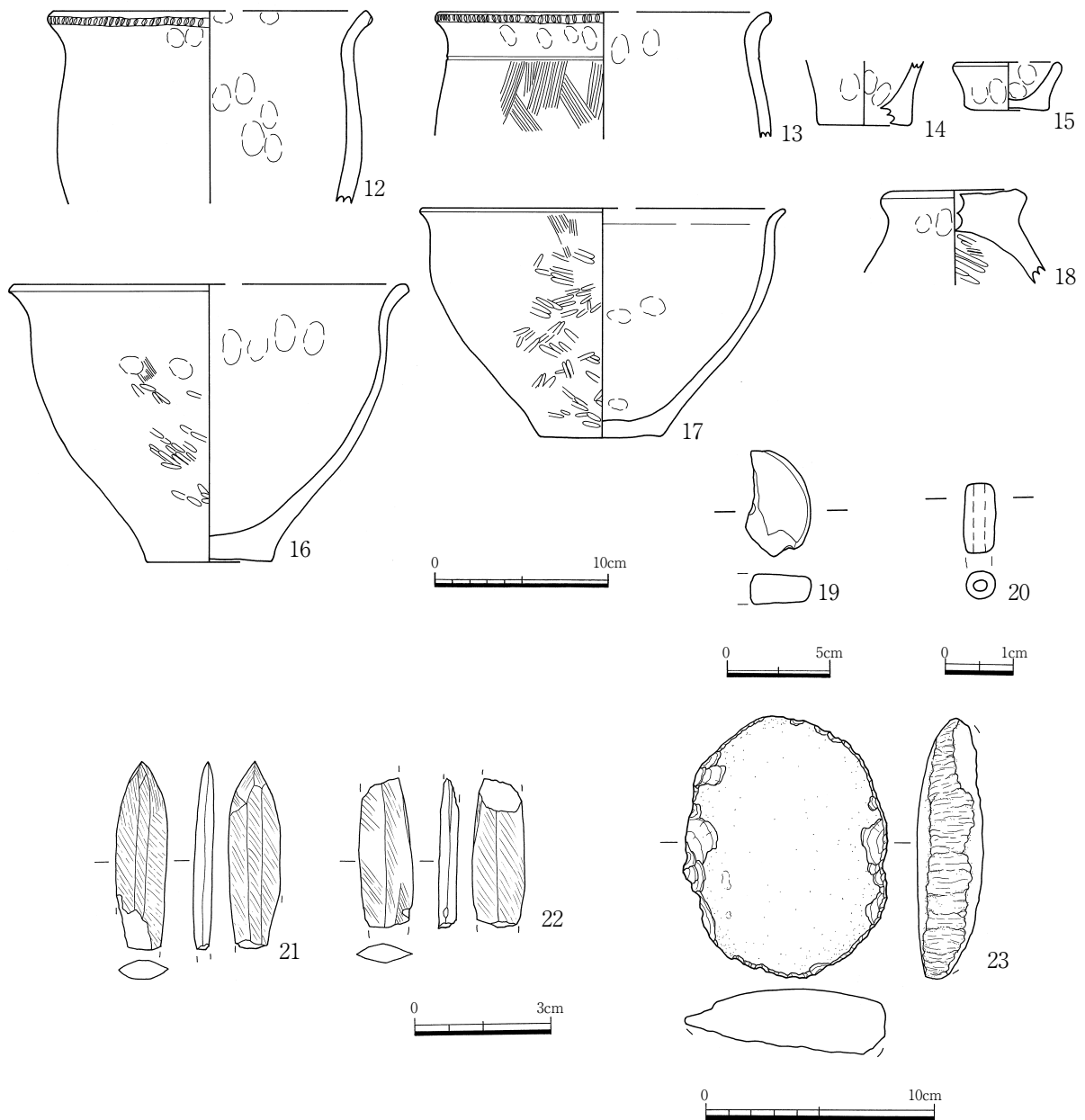


E5-18 区 E5SK562(1)



E5-19 ☒ E5SK562(2)





E5-20 図 E5SK562(3)

## E5SK563 (E5-21 図)

時期；弥生I-3 形状；長方形 主軸方向；N-42°-E

規模；1.46×0.99m 深さ；24 cm 断面形態；U字状

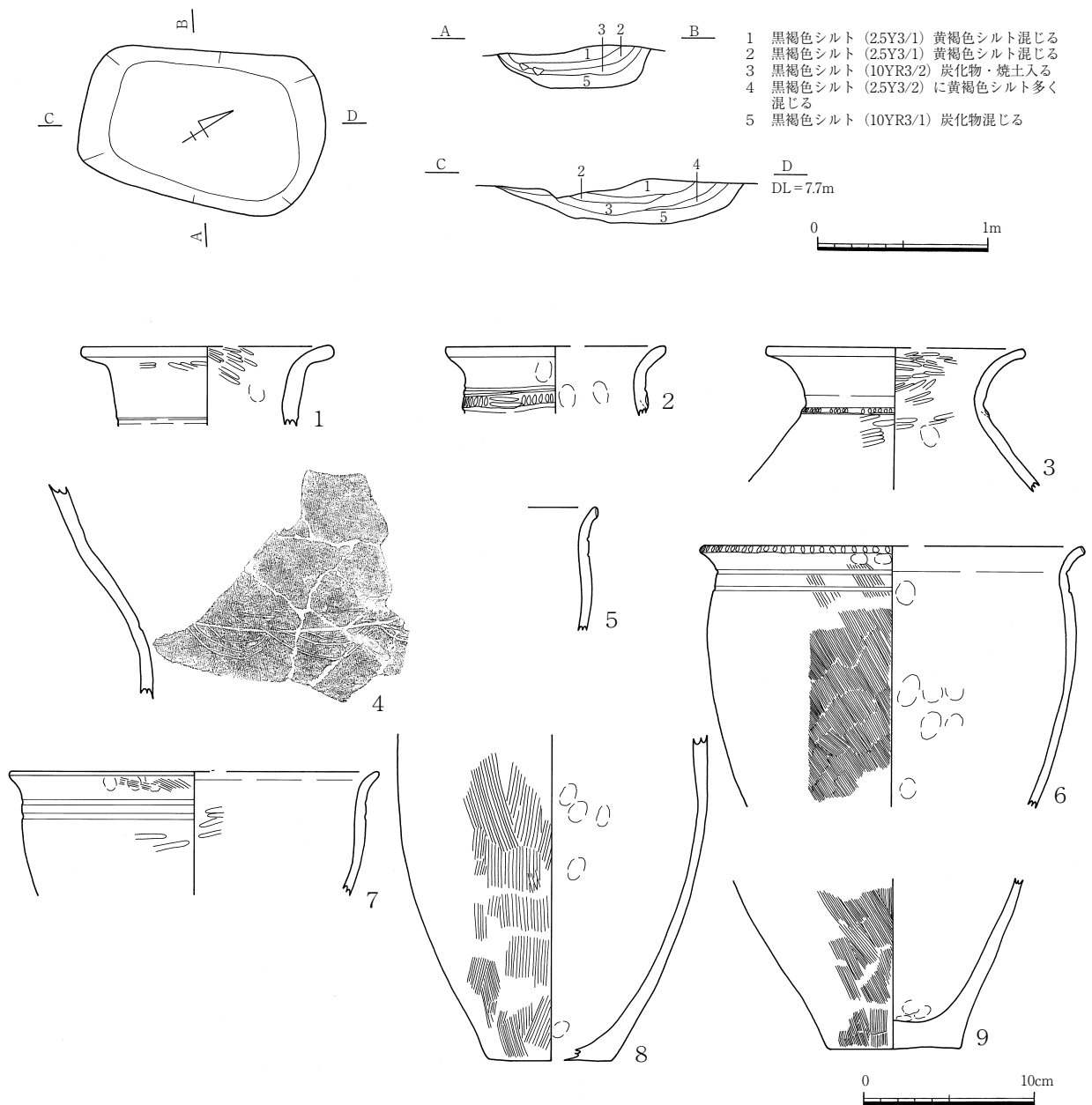
埋土；黒褐色シルト主体。埋土3には炭化物・焼土が入る。

付属遺構；— 機能；—

出土遺物；弥生土器(壺、甕)、砥石1、叩石1、チャート剥片類

所見；調査区南部、E5SK560の東で検出した。土坑の主軸方向はE5SK560とほぼ同軸上にある。

出土遺物は主に最下層、基底面よりやや上面から出土している。また土器の他に、チャート剥片類



E5-21 図 E5SK563

も認められる。

出土遺物のうち、復元図示できたのは9点である。いずれも弥生前期土器で、1~4は壺、5、6、8、9は甕、7は鉢又は甕とみられる。壺は1、2のように頸部が直立気味に立ち上がり、口縁部が大きく開く形態のものがみられる。

**E5SK570** (E5-22 図)

時期：弥生I-2~3 形状：長方形 主軸方向：N-55°-W

規模：2.40×1.42m 深さ：5cm 断面形態：皿状

埋土：黒褐色シルト主体

付属遺構：— 機能：—

出土遺物：弥生土器(壺)、磨製石鏃 1

所見：調査区中央部で検出しE5SB501 に切られる。非常に残存状態が悪く、遺物も少量にとどまる。

E5SK570 の付近は当時微高地で、後世の削平の影響を受けたものとみられる。

出土遺物のうち復元図示できたのは2点である。1は壺、2は磨製石鏃である。

#### E5SK571 (E5-23 図)

時期：弥生I-3 形状：隅丸方形 主軸方向：N-27°-E

規模：1.54×0.69m 深さ：66 cm 断面形態：逆台形

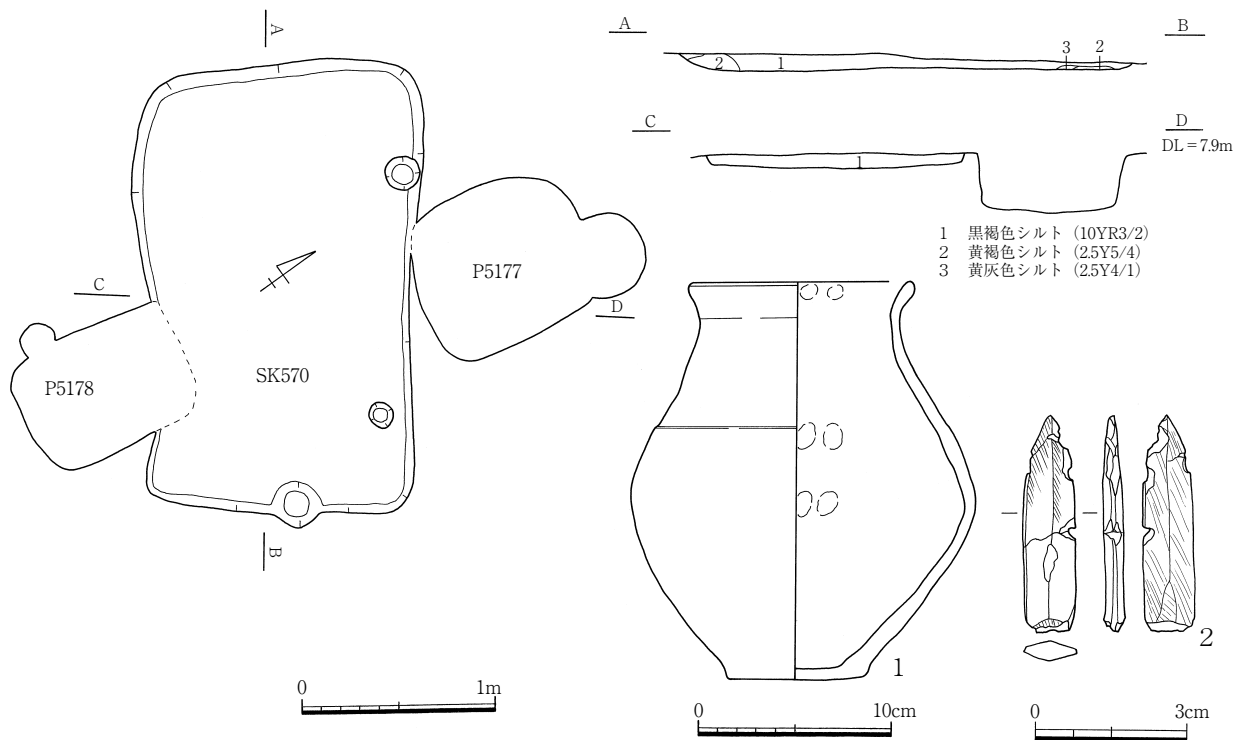
埋土：黒褐色シルト主体。埋土 1、3、6 に炭化物入る。

付属遺構：— 機能：—

出土遺物：弥生土器(壺、甕)、打製石鏃 1、楔形石器 1、叩石 1、チャートチップ

所見：調査区南、東端部で検出した。残存状態は良好で、土坑の南北端はテラス状をなす。遺物は埋土 2、4、6 の上層から出土した。特に埋土 6 の上層からは、その場で潰れたような状態で甕(3)が出土し、完形復元が可能であった。その他、チャートチップが少量出土している。

出土遺物のうち、復元図示できたのは8点である。1、2は壺、3~6が甕である。上胴部に篋描沈線、列点文をめぐるものが多い。7は楔形石器、8は打製石鏃である。



E5-22 図 E5SK570

E5SK574 (E5-23 図)

時期；弥生？ 形状；長方形 主軸方向；N-69°-W

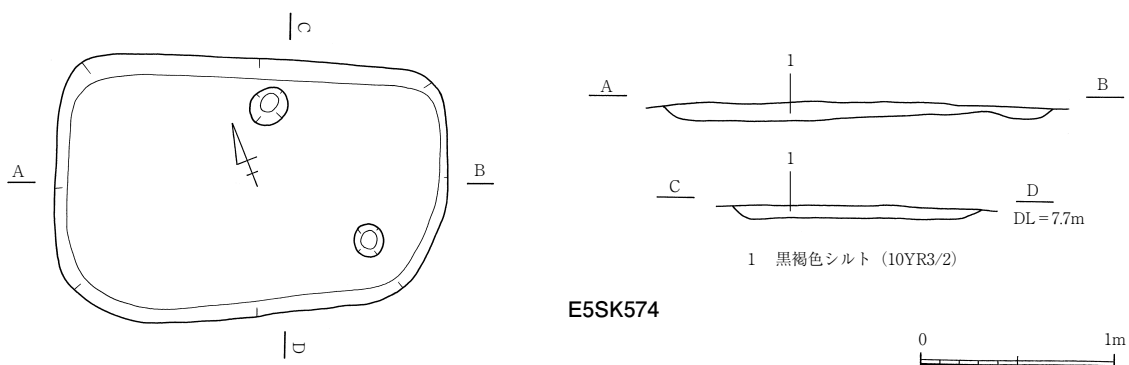
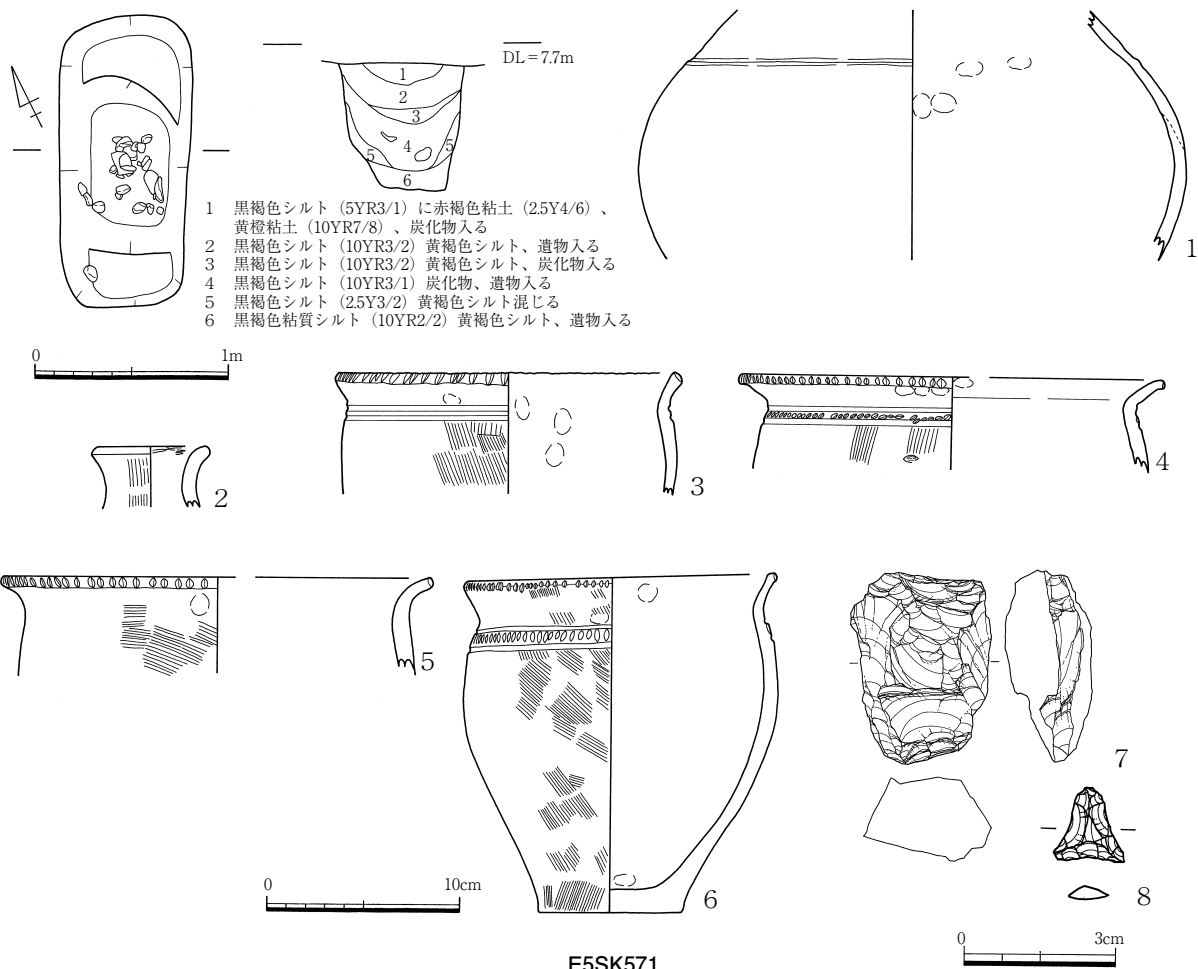
規模；2.05×1.31m 深さ；7 cm 断面形態；皿状

埋土；黒褐色シルト

付属遺構；— 機能；—

出土遺物；なし

所見；調査区南部で検出した土坑である。出土遺物は全く認められず、埋土から弥生時代の土坑と考えられる。



E5-23 図 E5SK571・574

E5SK582 (E5-24 図)

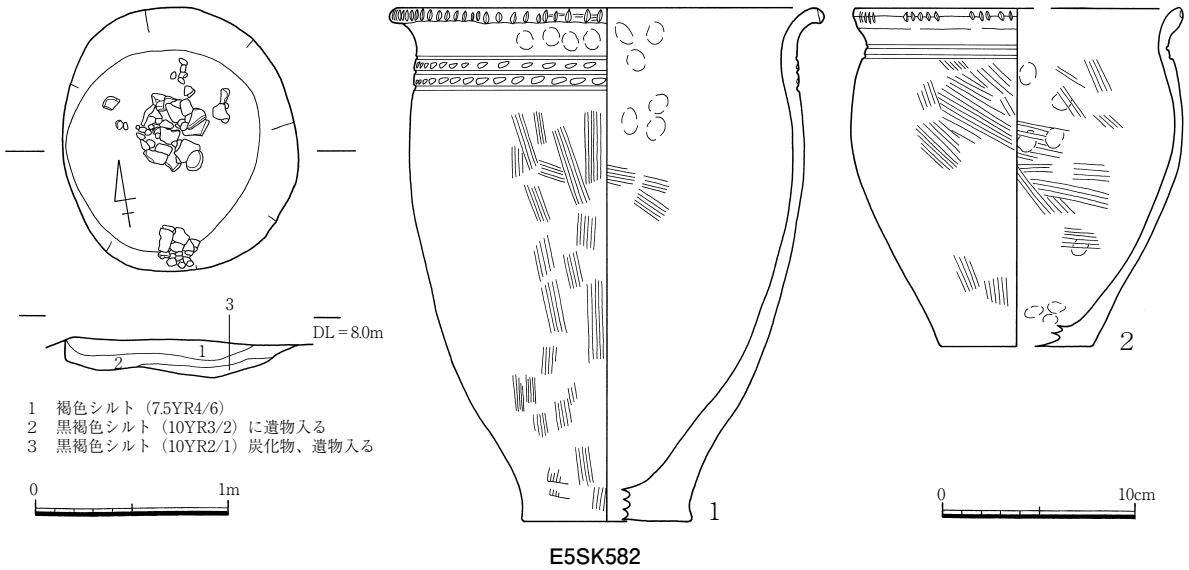
時期：弥生I-3 形状：円形 主軸方向：—

規模：1.40×1.35m 深さ：16 cm 断面形態：U字状

埋土：黒褐色シルト主体

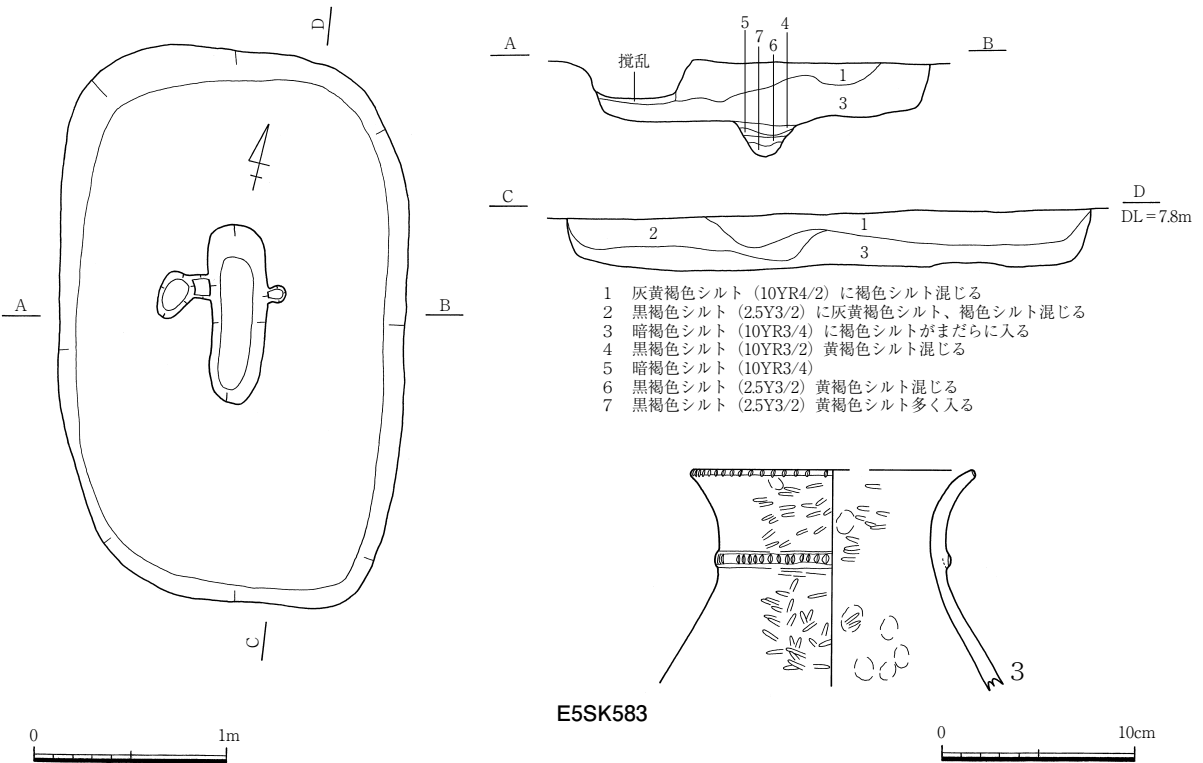
付属遺構：— 機能：—

出土遺物：弥生土器(甕)



- 1 褐色シルト (7.5YR4/6)
- 2 黒褐色シルト (10YR3/2) に遺物入る
- 3 黒褐色シルト (10YR2/1) 炭化物、遺物入る

E5SK582



- 1 灰黄褐色シルト (10YR4/2) に褐色シルト混じる
- 2 黒褐色シルト (2.5Y3/2) に灰黄褐色シルト、褐色シルト混じる
- 3 暗褐色シルト (10YR3/4) に褐色シルトがまだらに入る
- 4 黒褐色シルト (10YR3/2) 黄褐色シルト混じる
- 5 暗褐色シルト (10YR3/4)
- 6 黒褐色シルト (2.5Y3/2) 黄褐色シルト混じる
- 7 黒褐色シルト (2.5Y3/2) 黄褐色シルト多く入る

E5SK583

E5-24 図 E5SK582・583

所見：調査区中央部西端で検出した土坑である。残存状態は悪く、深さ 16 cm を測る。遺物は主に埋土 2、3 から出土した。

出土遺物のうち、復元図示できたのは 2 点である。1、2 はいずれも甕である。その場で潰れたような状態で、基底面よりやや上層から出土した。

**E5SK583** (E5-24 図)

時期：弥生I-3? 形状：長方形 主軸方向：N-10°-W

規模：2.93×1.85m 深さ 32~50 cm 断面形態：逆台形

埋土：暗褐色シルト主体

付属遺構：— 機能：—

出土遺物：弥生土器(壺)

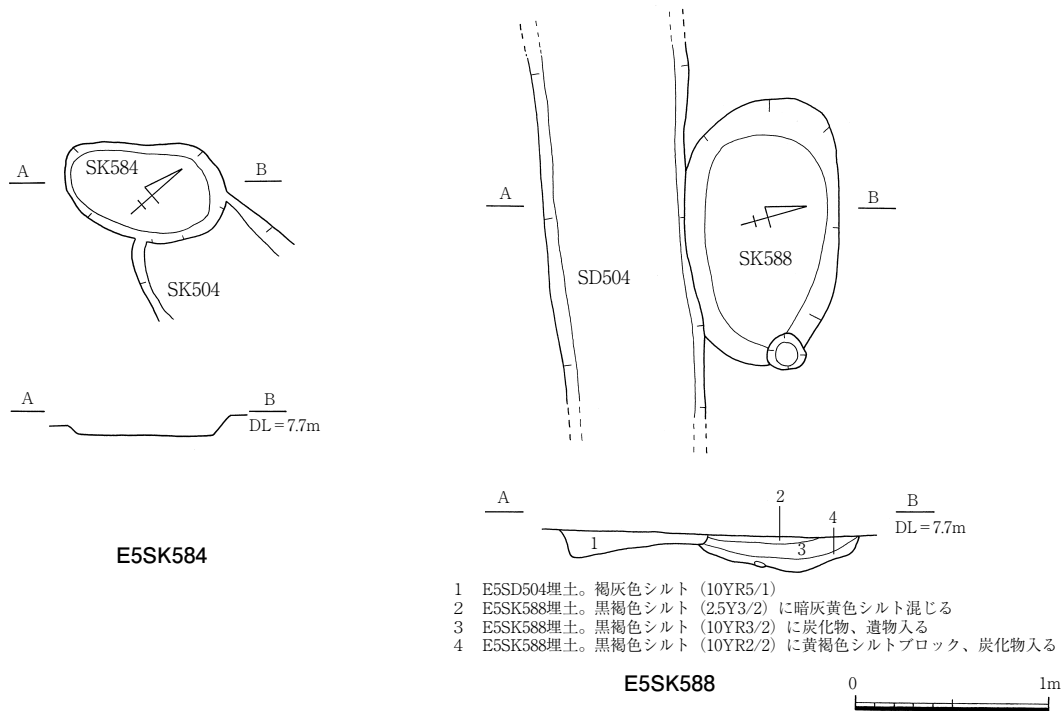
所見：調査区南部西端で検出した。比較的大型の土坑で、基底面中央部では楕円形のピットと直交する張り出し状の窪みを検出した。楕円形のピットからは炭化物、焼土など、炉としての機能を推定するものは認められず、どのように使用されたのかは不明である。

出土遺物は少量にとどまり、復元図示できたのは 3 の壺だけである。

**E5SK584** (E5-25 図)

時期：弥生 I? 形状：楕円形 主軸方向：N-48°-E

規模：0.86×0.53m 深さ：8 cm 断面形態：皿状



E5-25 図 E5SK584・588

埋土：1、黒褐色シルトに黄褐色シルト混じる。2、灰黄褐色シルト。

付属遺構：— 機能：—

出土遺物：弥生土器(甕)、楔形石器 32、石錐 1、チャート剥片類

所見：調査区南部、西端で検出した。E5SD504 に切られる。遺構の残存状態は非常に悪いものの、数点の弥生前期土器片と共に、多量のチャートの楔形石器、石錐、剥片類が出土した。そのうちチャートの製品を除くチャート剥片類は約 6008g を量る。出土遺物のうち、復元図示できるものはなかった。

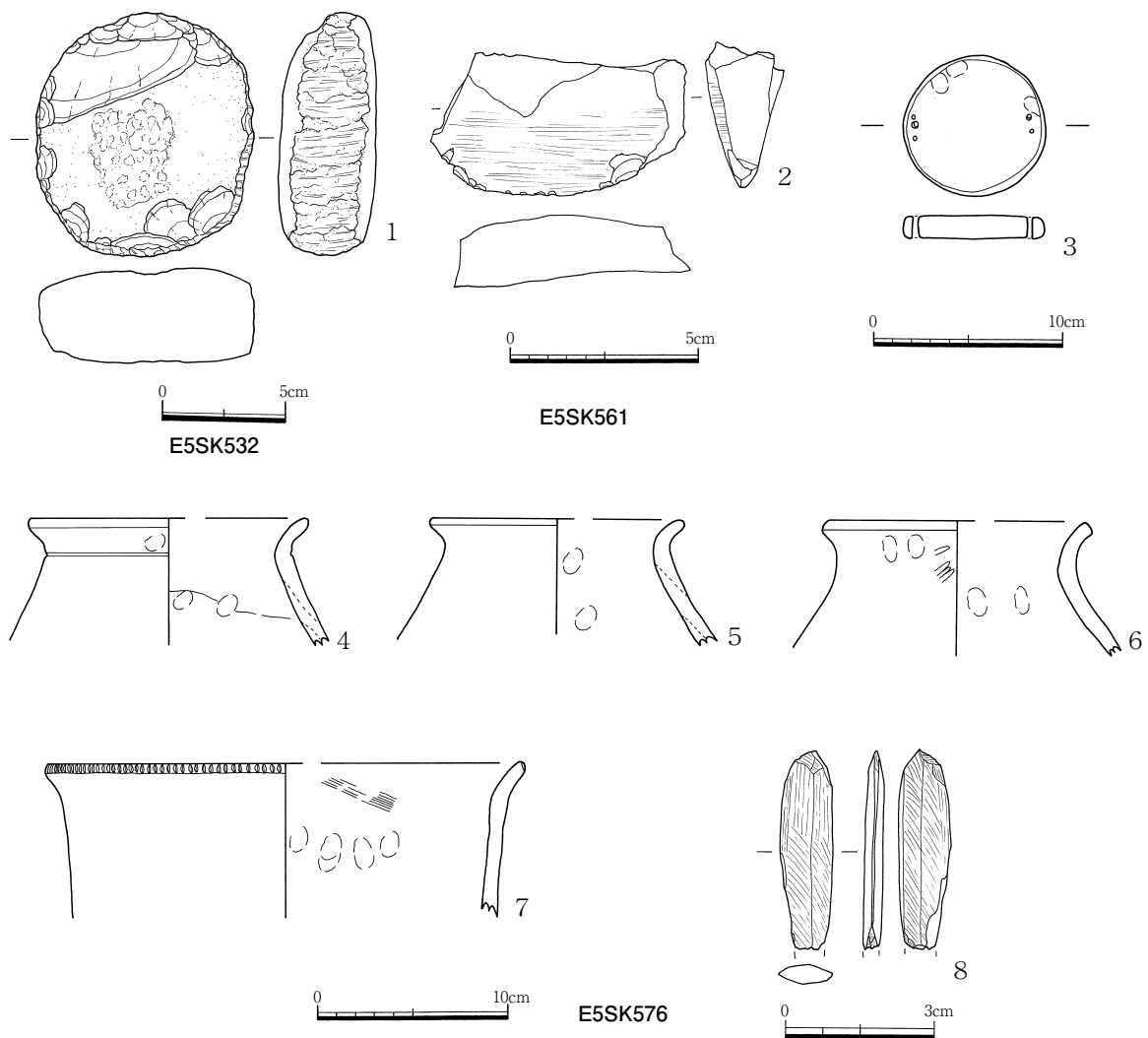
### E5SK588 (E5-25 図)

時期：弥生Ⅱ？ 形状：楕円形 主軸方向：N-66°-W

規模：1.42×0.87m 深さ：20cm 断面形態：U字状

埋土：黒褐色シルト

付属遺構：— 機能：—



E5-26 図 E5SK532・561・576

**出土遺物**；弥生土器(壺、甕)、石斧 1

**所見**；調査区南部に所在しE5SD504 に切られる。遺物は埋土 2、3 から出土した。出土遺物は弥生中期の壺、甕で、壺は外面に刻目突帯と櫛描直線文を施したものがみられる。また、壺胴部片には外面に赤色顔料のようなものが付着するものもある。出土遺物のうち、復元図示できるものはなかった。

#### (4) 溝跡

E5 区では弥生時代の溝跡を 5 条検出した。前期溝 1(E5SD101)とE5SD308 はほぼ並行に、調査区を横断する。またこれらの溝跡と接するように、前期溝 2(E5SD105)が北から南東方向に弧状に延びる。これらのうちE5SD101・105 については弥生前期溝 1・2 として、別分冊で述べる。また調査区南部で検出したE5SD308 については、E2 区SD202 と同一の溝であるためE2 区の調査成果の中で触れることとする。

E5 区では上述の 3 条の溝跡の他、南北方向に 2 条の小規模な溝跡を検出した。E5SD501 は調査区北西部で検出し、深さ 7~10 cmを測る非常に浅い溝跡である。出土遺物も僅少のため、詳しく取り上げることはしなかった。前期の溝跡とみられる。近世の溝跡についてもE5-4 表に掲載した。

E5-4 表 E5 区溝跡一覧表

| 遺構名     | 長さ×幅×深さ(m)          | 断面形 | 主軸方向    | 接続 | 時期  | 備考 |
|---------|---------------------|-----|---------|----|-----|----|
| E5SD501 | 16.37 × 0.52 × 0.11 | 皿状  | N-21°-E | —  | 弥生I |    |
| E5SD502 | 11.01 × 0.65 × 0.35 | U字状 | N-11°-W | —  | 弥生I |    |
| E5SD504 | 19.4 × 1.1 × 0.27   | 皿状  | N-79°-W | —  | 近世  |    |

#### E5SD502(E5-27 図)

**時期**；弥生 I **方向**；北西~南東

**規模**；11.0×0.65m **深さ**；0.35 m **断面形態**；U字状

**埋土**；1.黒褐色シルト、2.黒褐色砂質シルト、3.褐色シルト

**床面標高**；7.482~7.823m

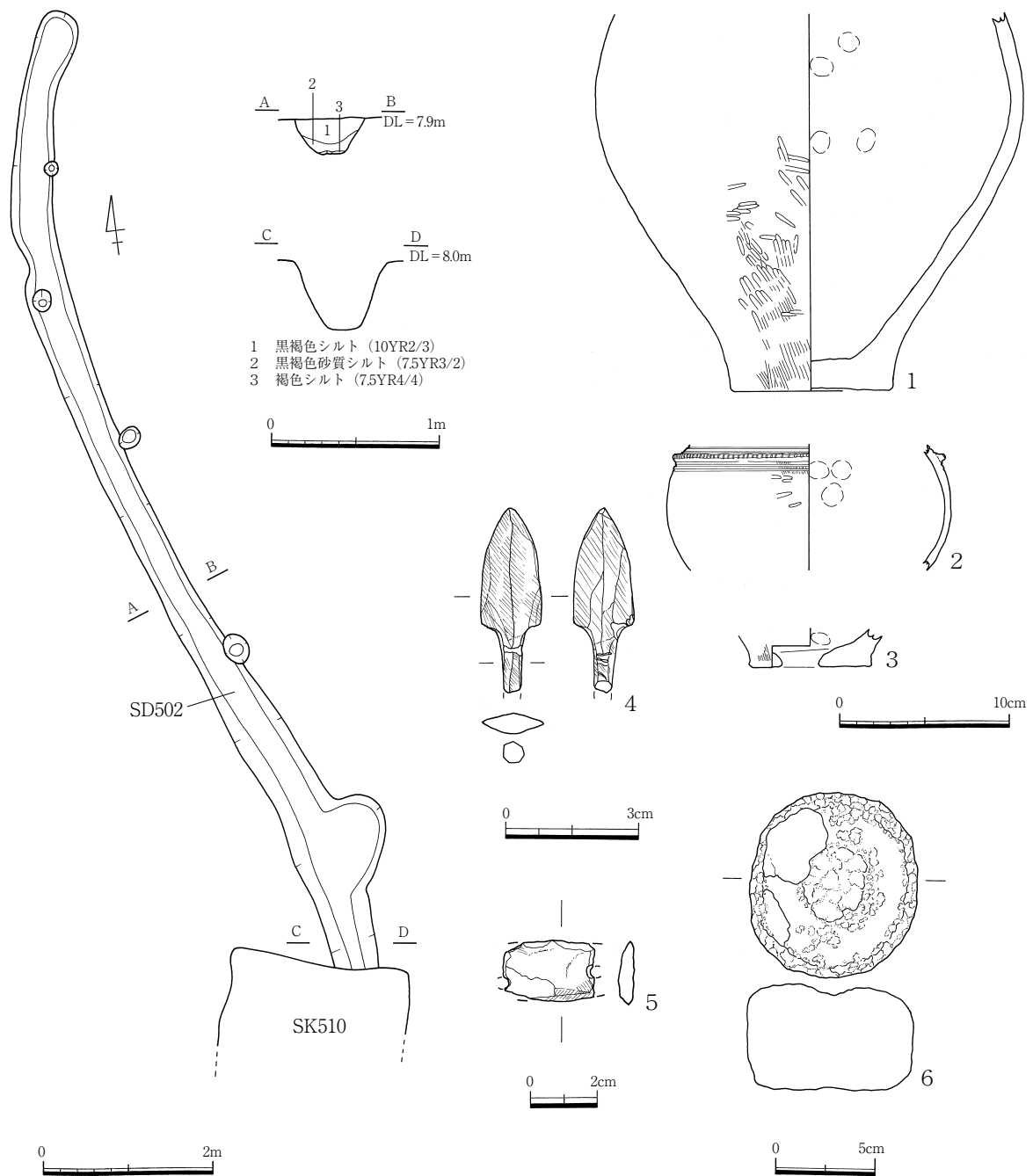
**接続**；—

**出土遺物**；弥生土器(壺、甕)、磨製石鏃 1、叩石 1、打製石錐 2、用途不明品 1 点、チャート剥片類

**所見**；調査区北東部で検出した。溝跡の北端部はE5SK503 を切り、南端部はE5SK510 に切られる。溝の深さは 35 cmと、比較的残りが良い。遺物は主に埋土上~中層で検出され、弥生土器、石器の他、チャート剥片類などが認められる。量的には少量にとどまる。

出土遺物のうち復元図示できたのは 6 点である。1、2 は壺、3 は甕である。5 は 2 孔を穿ち、刃部を作り出す。両側縁及び背部は欠損している。石包丁の実用品としては非常に小さく、用途は不明である。





E5-27 図 E5SD502

### (5) ピット (E5-28 図)

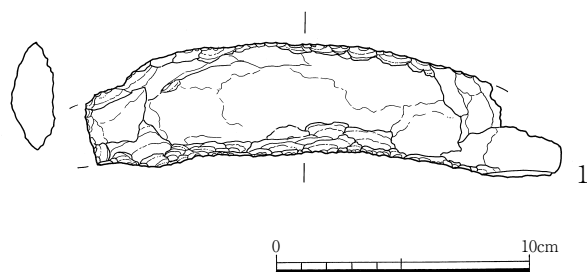
E5 区で検出したピットは約 350 個を数える。そのうち弥生時代のピットで、重要なものについて上げることにする。

E5P5068 は調査区北部、E5SD101 の南に所在し E5P5067 に切られる。直径 37 cm、深さ 11 cm を測り、平面形は円形を呈する。埋土は黒褐色シルトが主体である。打製の石鎌が 1 点(1)出土した。埋土の色調から弥生時代とみられるが、土器は全く出土していないため時期の特定は困難である。

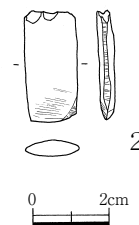
P5088 は調査区中央部、E5SK523 の南東で検出した。直径 56 cm、深さ 38 cm を測り、平面形は円形である。埋土は黒褐色シルトが主体である。ピット基底面よりやや上層から、鉄鏝 1 点(6)が出土した。その他、弥生前~中期土器の細片が若干出土している。

P5133 は調査区中央部、東端で検出した。E5SB502P1 の南に位置する。直径 47~55 cm、深さ 33 cm を測り、平面形は円形である。埋土は黒褐色シルト主体である。遺物は僅少で、中期の壺細片とともに小型石斧 1 点(2)が出土している。

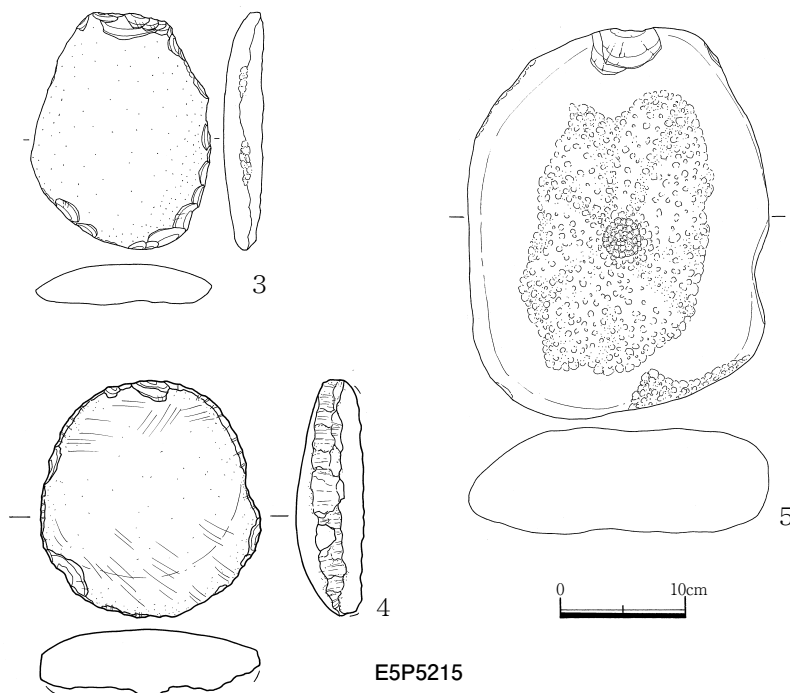
P5215 は調査区中央部西寄り、E5SK522・524 の北に所在する。直径 36~43 cm、深さ 27 cm を測り、平面形は円形を呈する。埋土は黒褐色シルト主体である。E5P5215 からは、前期土器細片、叩石(3、4)、台石(5)が出土している。特に石器は、台石の上に並べるように置かれた状態で叩石、礫が出土しており、石器を廃棄するに際して埋納されたものと考えられる。同様に埋納とみられる出土状況はE5P5104 でもみられる(E5-4 図)。E5P4105 からは石斧の素材とみられる緑色片岩の円礫、被熱により赤変した礫の上に、砥石が重ね置かれた状態で出土している。



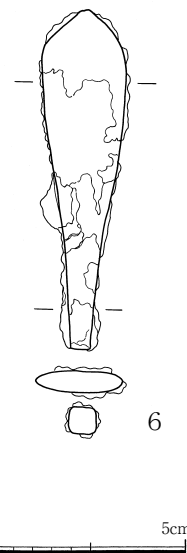
E5P5068



E5P5133



E5P5215

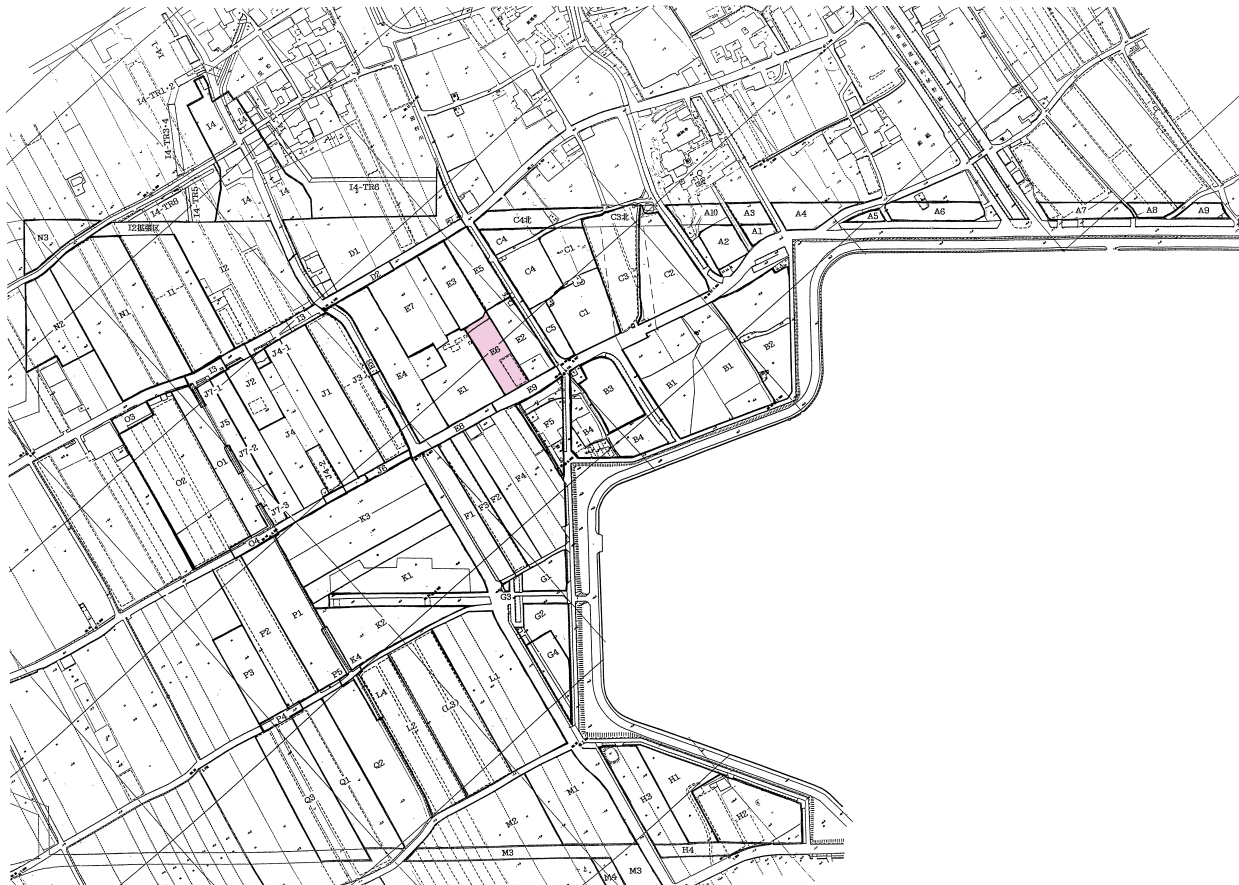


E5P5088



E5-28 図 E5P5068・5088・5133・5215

# E6 区の調査







E6-1 図 E6 区遺構全体配置図(S= 1/250)



# 1. E6 区の概要

## 概要

E6 区はE区の南に位置し、北隣のE3 区から続く溝を多く検出した。本調査区の東は弥生前期環濠集落、西は中~後期の集落が展開している。

遺構検出面は同じ面であったが、調査は上面、下面の二面に分けて行った。上面では近世の土坑、井戸跡、弥生時代の土坑、溝跡などを検出した。近世の土坑は平面形が円形もしくは楕円形で、2~3 基並んで検出する例が多い。それらは壁面に漆喰状のものが貼りつけられているものが多く、ハンダ土坑とみられる。井戸跡は直径 1.8m、深さ 2.12m 以上を測る。灰色シルト主体の埋土からは、瓦などが多く出土した(E6-1 表)。また調査区東部では、弥生時代の土坑 6 基を検出している。

下面の調査では、弥生時代中~後期前葉まで続く大溝 2 条と、弥生前期溝 3(SD612)、土坑、性格不明遺構等を検出した。大溝 1、2 は北から南に向かって調査区を縦断する。大溝 1 の東側では中~後期の遺構はほとんど未検出で、集落の東限を画す溝であった可能性が考えられる。一方、前期溝 3 は北から南東へ弧状に延びるのを確認した。また大溝 2 の基底面では土坑状の窪みが確認されたが、残存状態が極めて悪く、切合関係のある土坑であったものか不明瞭である。

調査区南部下面で検出したE6SX601 は、遺構廃絶後に土器捨て場として利用されたとみられ、6.5 × 4.8m の範囲から多量の遺物が出土している。

**調査担当者** 坂本裕一、泉幸代、川端清司

**執筆担当者** 小野由香

**調査期間** 平成 10 年 9 月 3 日~平成 11 年 2 月 23 日

**調査面積** 1,095㎡

**時代** 弥生時代前~後期、近世

**検出遺構** 弥生時代土坑 23 基、大溝 2 条、溝 10 条、ピット約 128 個(うち弥生約 30 個)、近世土坑 24 基、近世井戸跡 1 基

E6-1 表 E6 区井戸跡一覧表

| 遺構番号    | 形態 | 断面形 | 長径(m) | 短径(m) | 深さ(cm) | 主軸方向 | 埋 土                      | 切 合 関 係                   | 時期 | 備 考 |
|---------|----|-----|-------|-------|--------|------|--------------------------|---------------------------|----|-----|
| E6SE601 | 円形 | 箱形  | 1.8   | 1.8   | 212    | —    | 灰色シルトに黄灰色シルト、砂礫、瓦など多く入る。 | SD606・612、SK632、SR602 を切る | 近世 |     |

## 2. E6 区弥生時代の遺構と遺物

### (1) 土坑

E6 区で検出した土坑 48 基のうち、弥生時代の土坑は 24 基である。土坑の多くは調査区東部の前期溝 3 の内側で検出した。調査は上・下面に分けて行い、上面で検出した弥生時代の土坑は 7 基で、そのうち弥生前期とみられるのは 4 基である。これらの前期土坑はいずれも前期溝 3 より東、環濠集落内に所在する。E6SK625 では中～下層 から多量の遺物が出土した。

下面の調査では、17 基の土坑を検出した。その多くは大溝 1 の基底面で確認したもので、埋土がグライ化した土坑もみられる。ただしこれらの土坑では、明確な時期判定のできる遺物は出土しておらず不明瞭である。E6SK636 は前期溝 3 と 4 の間に所在する。木葉文の壺 1 点、甕 3 点が、その場で潰れたような状態で検出された。

土坑は遺物が多量に入るか、あるいはほとんど入らないかに分かれ、前者は前期土坑に比較的多くみられる。またチャート剥片類が多量に入る土坑があるのも、前期の特徴の一つである。

また、上面では多くの近世土坑を検出したが出土遺物も少量のため、別項を設けずに弥生土坑一覧表に合わせて記載している。

E6-2 表 E6 区土坑一覧表

| 遺構番号    | 形態        | 断面形 | 長径<br>(m) | 短径<br>(m) | 深さ<br>(cm) | 主軸方向    | 埋 土                        | 切 合 関 係          | 時 期       | 備 考 |
|---------|-----------|-----|-----------|-----------|------------|---------|----------------------------|------------------|-----------|-----|
| E6SK607 | 円形        | 皿状  | 1.2       | 1.2       | 28         | —       | 黒褐色シルト                     |                  | 弥生?       |     |
| E6SK623 | 隅丸方形      | 皿状  | 2.3       | 1.28      | 14         | N-13°-E | 暗褐色砂質シルト                   | P2 個に切られる        | 弥生前期      |     |
| E6SK624 | 楕円形       | 逆台形 | (1.05)    | 0.74      | 73         | N-26°-E | 暗褐色シルト主体                   | SK625・630 を切る    | 弥生I-2~3   |     |
| E6SK625 | 隅丸方形      | U字状 | 2.7       | 1.0       | 61         | N-39°-E | 暗褐色シルト主体                   | SK624・630 に切られる  | 弥生I-2~3   |     |
| E6SK626 | 隅丸方形      | U字状 | 2.2       | 0.95      | 26         | N-14°-E | 暗・黒褐色シルト主体                 |                  | 弥生I-2~3   |     |
| E6SK630 | 楕円形又は隅丸方形 | U字状 | (1.17)    | 0.6       | 20         | N-27°-E | 黒褐色シルト主体                   | SK624・631 に切られる  | 弥生I-2~3   |     |
| E6SK631 | 円形        | U字状 | 0.78      | 0.76      | 24         | N-2°-W  | 黒褐色シルト主体                   | SK630 を切る        | 弥生        |     |
| E6SK633 | 不明        | 皿状  | —         | —         | 10         | —       | 黒褐色シルト主体                   | SK620 に切られる      | 弥生?       |     |
| E6SK635 | 不明        | 皿状  | (0.52)    | 0.84      | 10         | N-82°-W | 黒褐色シルト                     | SR602Aに切られる      | 弥生?       |     |
| E6SK636 | 長方形       | U字状 | 2.03      | 1.48      | 76         | N-50°-W | 暗褐色シルト主体                   | SD611 に切られる      | 弥生I-2~3   |     |
| E6SK638 | 楕円形       | —   | 0.96      | 0.55      | 7          | N-21°-W | 暗褐色シルト                     | SR601 に切られる      | 弥生II?     |     |
| E6SK639 | 楕円形       | U字状 | 2.4       | 0.8       | 7          | N-5°-E  | 暗褐色シルト                     | SR601 に切られる      | 弥生?       |     |
| E6SK640 | 円形        | 皿状  | 0.6       | 0.6       | 4          | —       | 黒褐色シルト                     | SR601 に切られる      | 弥生        |     |
| E6SK641 | 楕円形       | U字状 | 1.6       | 0.8       | 36         | N-66°-W | 暗褐色シルト                     | P6014・6015 に切られる | 弥生        |     |
| E6SK643 | 楕円形       | 皿状  | 3.3       | 1.07      | 41         | N-19°-E | 暗褐色シルト                     | SR601 に切られる      | 弥生?       |     |
| E6SK644 | 円形        | 皿状  | 1.35      | 1.27      | 45         | N-4°-E  | 褐灰色シルトに黄褐色混じる。砂質強い         | SR601 に切られる      | 弥生        |     |
| E6SK645 | 楕円形       | 皿状  | 1.46      | 0.76      | 40         | N-4°-E  | 褐灰色シルトに黄褐色混じる。砂質強くグライ化著しい。 | SR601 に切られる      | 弥生中期?     |     |
| E6SK646 | 円形        | —   | 0.8       | 0.7       | 24         | N-11°-W | 暗褐色シルト                     | SR601 に切られる      | 弥生中期?     |     |
| E6SK647 | 楕円形       | —   | 2.2       | 1.2       | 34         | N-22°-W | 暗褐色シルト                     | SR601 に切られる      | 弥生II~III? |     |
| E6SK648 | 隅丸方形      | U字状 | 1.83      | 0.82      | 34         | N-1°-E  | 暗褐色シルト                     | SR601 に切られる      | 弥生II      |     |
| E6SK649 | 楕円形       | —   | 2.4       | 1.5       | 57         | N-3°-E  | 暗褐色シルト                     | SR601 に切られる      | 弥生        |     |
| E6SK650 | 長方形       | —   | (0.84)    | 0.87      | 26         | N-5°-E  | 暗褐色シルト                     |                  | 弥生I?      |     |



| 遺構番号    | 形態   | 断面形 | 長径(m)  | 短径(m) | 深さ(cm) | 主軸方向    | 埋土                     | 切合関係            | 時期  | 備考     |
|---------|------|-----|--------|-------|--------|---------|------------------------|-----------------|-----|--------|
| E6SD613 | 溝状土坑 | U字状 | (5.06) | 1.22  | 21     | N-39°-E | 暗褐色シルト                 | SR602 に切られる     | 弥生  |        |
| E6SK601 | 円形   | U字状 | 0.8    | 0.78  | 80     | N-17°-E | 暗灰黄色シルト主体              |                 | 近世  | ハンダ土坑? |
| E6SK603 | 楕円形  | 箱形  | 1.29   | 1.0   | 20     | N-14°-E | 灰色シルト 主体               | SK622 を切る       | 近世  |        |
| E6SK604 | 隅丸方形 | 皿状  | 1.87   | 1.5   | 12     | N-62°-W | 灰色シルト                  | SD605 に切られる     | 近世  |        |
| E6SK605 | 楕円形  | U字状 | 0.57   | 0.62  | 28     | N-15°-E | 灰色シルト                  | SK606 を切る       | 近世  |        |
| E6SK606 | 長方形  | 皿状  | 2.13   | 0.95  | 28     | N-73°-W | 黄灰色礫質砂主体               | SK605 に切られる     | 近世  |        |
| E6SK608 | 楕円形  | 皿状  | 0.61   | 0.47  | 8      | N-1°-E  | 灰色シルト                  | SD602 を切る       | 近世  |        |
| E6SK609 | 円形   | 箱形  | 1.36   | 1.35  | 46     | N-7°-E  | 灰色シルト主体                | SD602 を切る       | 近世  | ハンダ土坑? |
| E6SK610 | 円形   | 箱形  | 1.54   | 1.54  | 58     | —       | オリーブ褐色に褐灰色砂質シルト主体      | SD602 を切る       | 近世  |        |
| E6SK611 | 楕円形  | 皿状  | 1.41   | 1.21  | 11     | N-12°-E | 灰色シルト                  |                 | 近世? |        |
| E6SK612 | 楕円形  | 箱形  | 1.54   | 1.01  | 36     | N-10°-E | 灰色シルト主体                | SD603 を切る       | 近世? |        |
| E6SK613 | 円形   | 箱形  | 1.6    | 1.6   | 58     | —       | 灰色シルト主体                | SD605 を切る       | 近世? |        |
| E6SK614 | 円形   | 箱形  | 1.5    | 1.41  | 66     | —       | 灰色シルト主体                | SD605 を切る       | 近世? |        |
| E6SK615 | 楕円形  | U字状 | 2.2    | 1.4   | 55     | N-80°-W | 黄褐色に暗灰黄色砂質シルト混主体       | SD603 を切る       | 近世? |        |
| E6SK616 | 円形   | 箱形  | 1.3    | 1.3   | 50     |         | 明赤褐色シルト主体              | SD602 を切る       | 近世  | ハンダ土坑  |
| E6SK617 | 長方形  | 逆台形 | 2.88   | 1.7   | 80     | N-75°-W | オリーブ褐色シルトに暗褐色・黄褐色シルト入る | SX601、SD602 を切る | 近世? |        |
| E6SK618 | 円形   | U字状 | 1.68   | 1.42  | 58     | N-66°-W | 橙色粘質シルトに、漆喰、セメント状のもの入る | SD603 を切る       | 近世  | ハンダ土坑  |
| E6SK619 | 円形   | U字状 | 1.38   | 1.38  | 52     | —       | オリーブ褐色シルトに漆喰状のもの入る     | SR602 を切る       | 近世  | ハンダ土坑  |
| E6SK620 | 長方形  | U字状 | 2.58   | 1.97  | 72     | N-23°-E | 暗灰黄色シルト                |                 | 近世  |        |
| E6SK621 | 長方形  | 皿状  | 2.83   | 2.00  | 18     | N-77°-W | 暗灰黄色シルト主体              | SD603 を切る       | 近世  |        |
| E6SK622 | —    | 箱形  | (0.6)  | 0.66  | 18     | N-2°-E  | 茶褐色シルト主体               | SK603 に切られる     | 近世  |        |
| E6SK627 | 円形   | 箱形  | 1.1    | 1.1   | 22     | —       | 暗灰黄色シルト主体              | SD606 を切る       | 近世  |        |
| E6SK628 | 不整形  | U字状 | 1.33   | 0.7   | 90     | N-5°-E  | 暗灰黄色シルトににぶい黄褐色土が混じる    |                 | 近世  |        |
| E6SK629 | 楕円形  | 逆台形 | 1.30   | 0.6   | 10     | N-1°-E  | 暗灰黄色シルト                |                 | 近世  |        |
| E6SK632 | 楕円形  | 皿状  | 0.95   | 0.82  | 46     | N-10°-E | 暗灰色シルト                 | SE601 に切られる     | 近世? |        |

## E6SK623 (E6-2 図)

時期：弥生I 形状：隅丸方形 主軸方向：N-13°-E

規模：2.3×1.28m 深さ：14 cm 断面形態：皿状

埋土：暗褐色砂質シルト

付属遺構：— 機能：—

出土遺物：弥生土器(壺、甕)、土製紡錘車1点、チャート剥片類

所見：上面調査で検出した土坑である。調査区北東部、前期溝3(E6SD612)の内側に所在する。非常に残存状態は悪く、後世の削平の影響を受けたものとみられる。遺物は埋土上層から出土しており、土器の他にチャート剥片類も認められる。

出土遺物のうち、復元図示できたのは2点である。1は弥生前期の壺底部、2は土製紡錘車である。

## E6SK624 (E6-3 図)

時期：弥生I-2~3 形状：楕円形 主軸方向：N-26°-E

規模：(1.05)×0.74m 深さ：73 cm 断面形態：逆台形

埋土：暗褐色シルト主体

付属遺構：— 機能：—

出土遺物：弥生土器(甕)

所見：調査区北部、東端で検出した土坑で、E6SK625・630を切る。比較的残存状態が良く、土坑西側はオーバーハングする。遺物は主に1、2層から出土した。前期土器の他、混入とみられる中～後期土器も少量みられる。

出土遺物のうち、復元図示できるものはなかった。

#### E6SK625 (E6-3~6 図)

時期：弥生I-2~3 形状：隅丸方形 主軸方向：N-39°-E

規模：2.7×1.0m 深さ：61cm 断面形態：U字状

埋土：暗褐色シルト主体。3層は炭化物、遺物入る。

付属遺構：— 機能：—

出土遺物：弥生土器(壺、甕、鉢)、石鏃4、太型蛤刃石斧1、石包丁又は石斧1

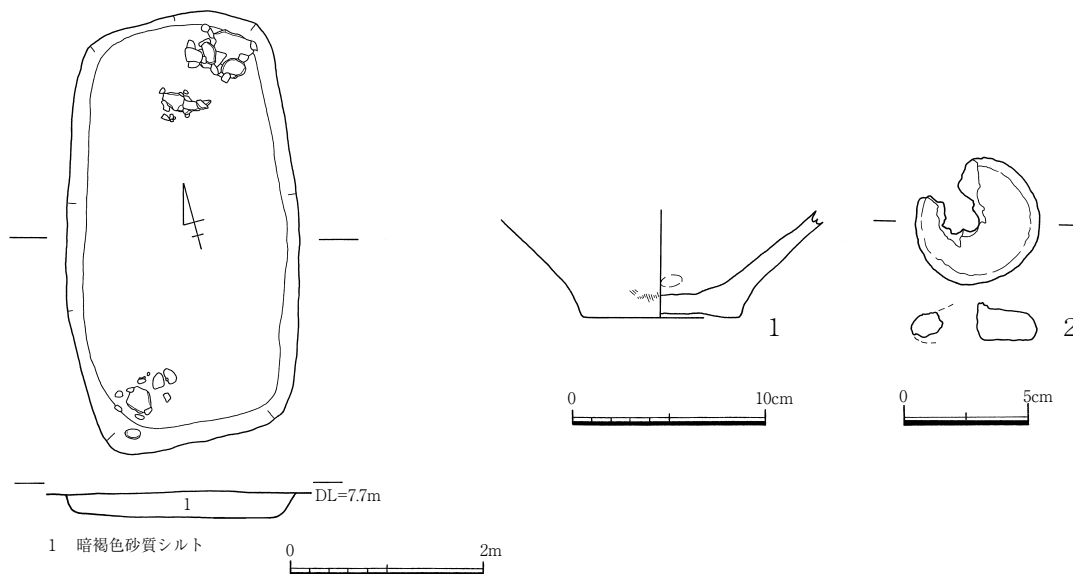
所見：調査区北部東端で検出した土坑で、E5SK624に切られる。比較的残存状態は良好で、土坑中央部はテラス状に一段窪む。遺物は3層の上～下層で出土した。特に3層上層では、土器がほぼ完形に近い状態で廃棄されている。また基底面より若干上層では、炭化物の集中が確認された。

出土遺物のうち、復元図示できたのは27点である。1の壺は3層上層で、据え置かれたような状態で出土した。そのため口縁部が若干欠損しているものの、ほぼ完形復元できた。9は下胴部に1孔穿孔が認められる。11~20は甕である。口縁部は下端部を刻むものがほとんどである。23の鉢も3層上層で出土しており、ほぼ完形に復元できた。石鏃は打製、磨製のものがみられる。

#### E6SK630 (E6-3 図)

時期：弥生I-2~3 形状：楕円形又は隅丸方形 主軸方向：N-27°-E

規模：(1.17)×0.6m 深さ：20cm 断面形態：U字状



E6-2 図 E6SK623

埋土：黒褐色シルト主体。黄褐色シルト混じる。

付属遺構：— 機能：—

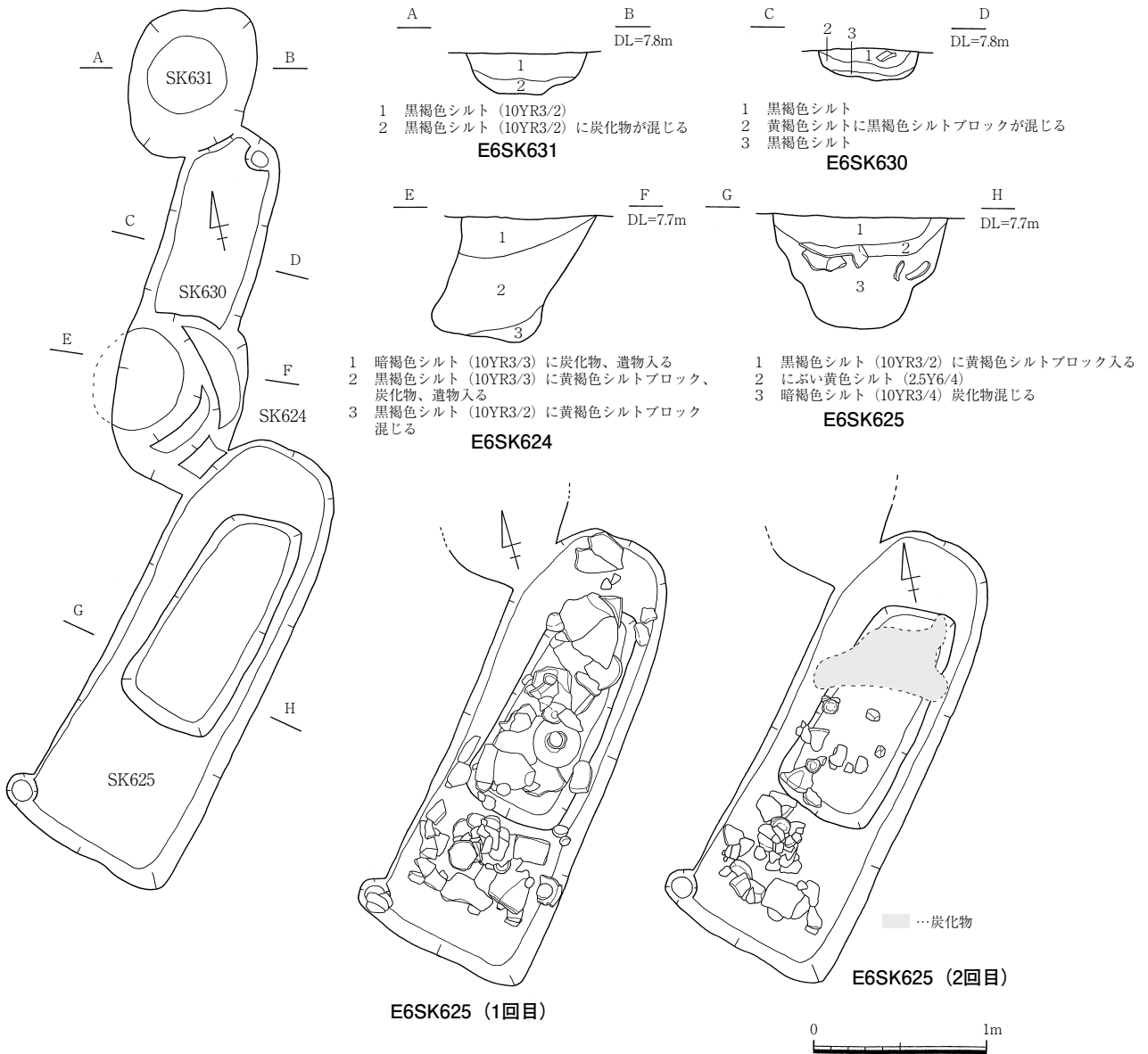
出土遺物：弥生土器(甕)

所見：調査区北部東端で検出した土坑で、E5SK624・631 に切られる。形状は不明瞭だが、楕円形又は隅丸方形を呈するとみられる。出土遺物は少量にとどまるが、前期の有段の甕が出土していることから、弥生I-2~3 に廃棄された土坑とみられる。

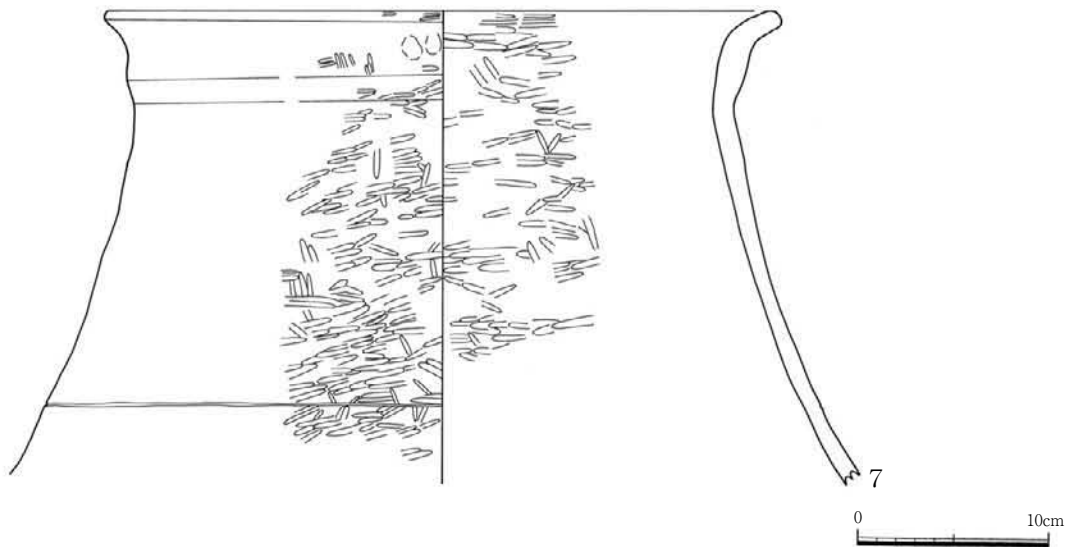
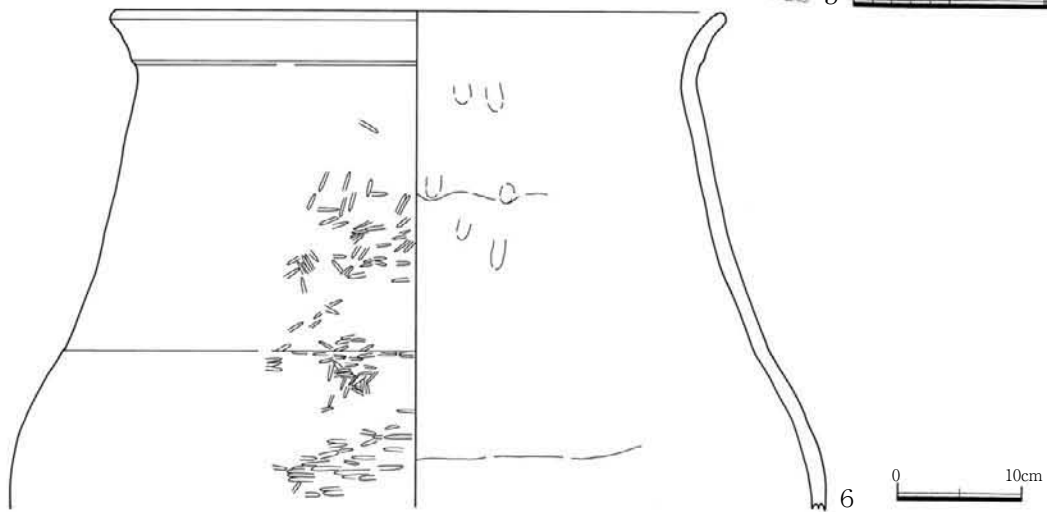
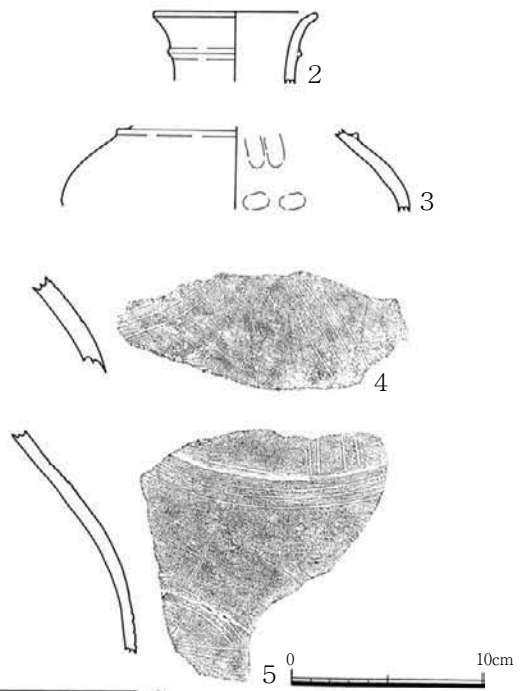
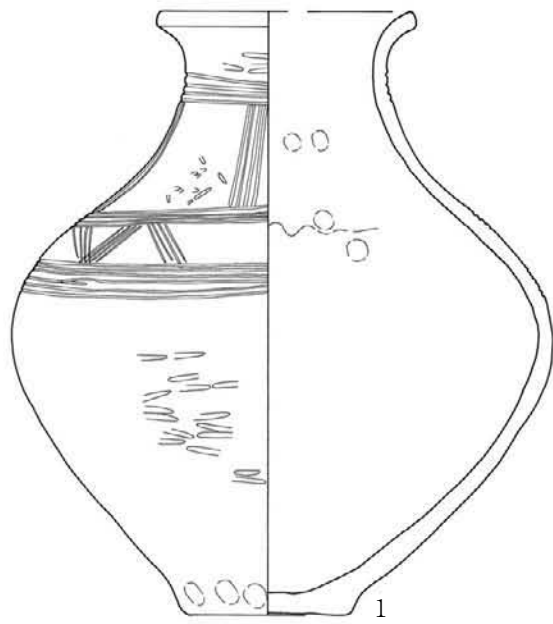
出土遺物のうち、復元図示できるものはなかった。

**E6SK631** (E6-3 図)

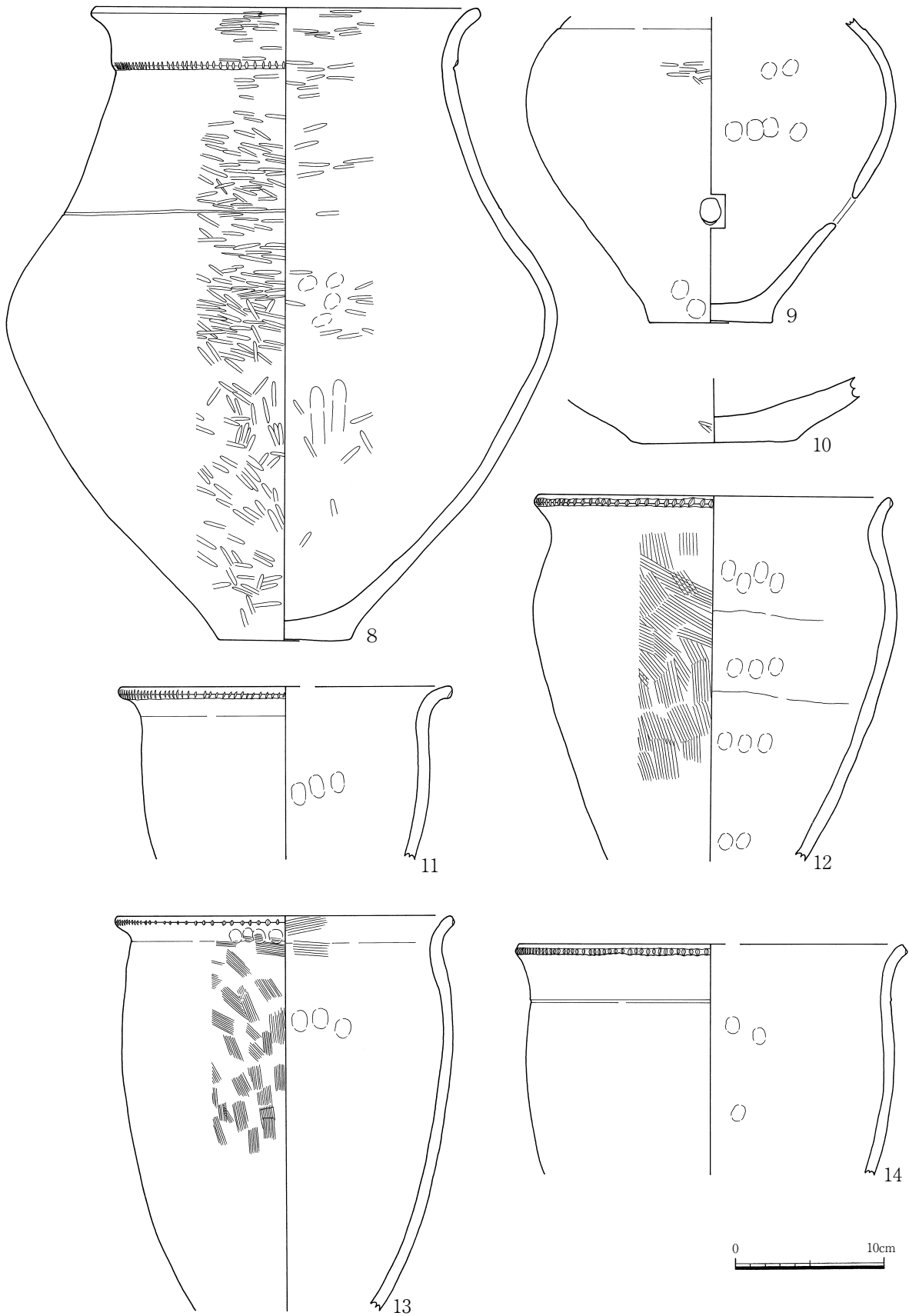
時期：弥生 形状：楕円形 主軸方向：N-2°-W



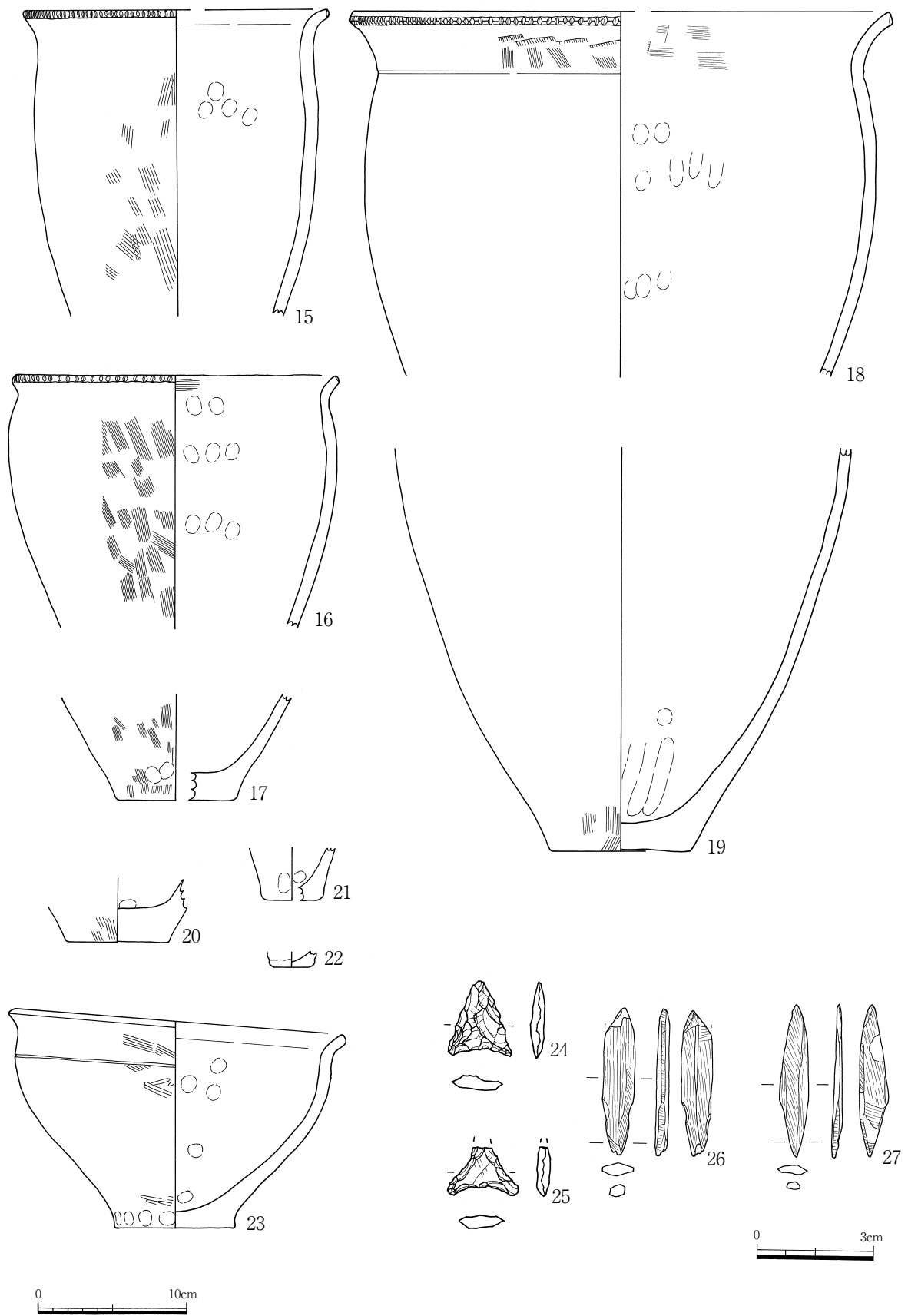
E6-3 図 E6SK624・625・630・631



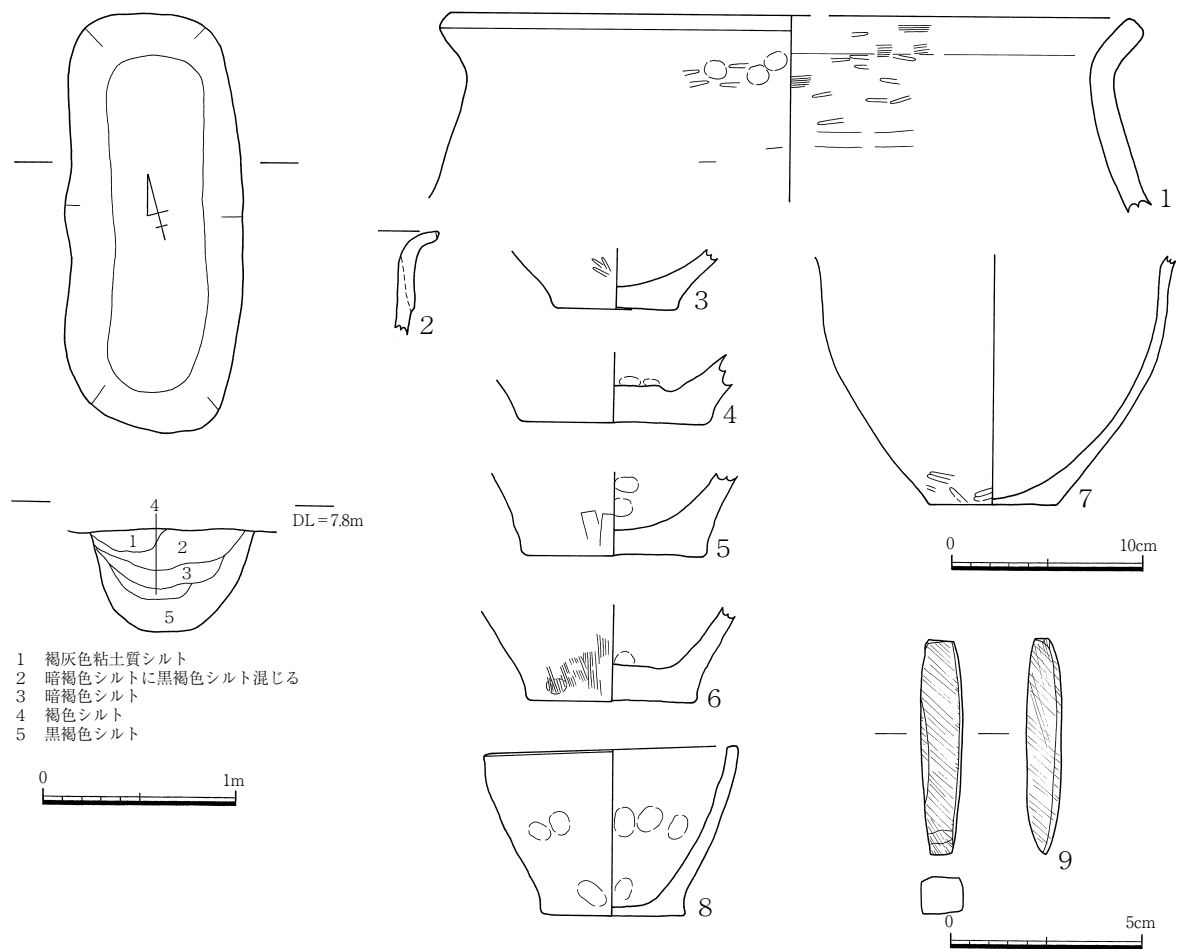
E6-4 ☒ E6SK625(1)



E6-5 図 E6SK625(2)



E6-6 图 E6SK625(3)



E6-7 図 E6SK626

規模：0.78×0.75m 深さ：24 cm 断面形態：U字状

埋土：黒褐色シルト主体。2層に炭化物混じる。

付属遺構：— 機能：—

出土遺物：弥生土器(壺?、甕)

所見：調査区北部東端で検出した土坑で、E6SK630 を切る。出土遺物は少量で、復元図示できるものはなかった。

#### E6SK626 (E6-7 図)

時期：弥生I-2~3 形状：隅丸方形 主軸方向：N-14°-E

規模：2.2×0.95m 深さ：26 cm 断面形態：U字状

埋土：暗褐色シルト主体。最下層は黒褐色シルト。

付属遺構：— 機能：—

出土遺物：弥生土器(壺、甕、鉢)、小型方柱状片刃石斧1、サヌカイト剥片、チャート剥片類

所見：調査区北東部で検出した土坑である。遺物は主に5層から出土した。完形で出土したのは8

の鉢のみで、その他は細片が多い。土器は中期の土器も認められるが、少量であるため、混入の可能性が高い。また石器類は製品の外、サヌカイトやチャート剥片類も出土している。

出土遺物のうち、復元図示できたのは10点である。1は大型壺、2は有段の甕である。7、8は鉢である。9は基部中央の膨らむ小型方柱状片刃石斧である。

#### E6SK636(E6-8・9 図)

**時期**；弥生I-3 **形状**；長方形 **主軸方向**；N-21°-W

**規模**；2.03×1.48m **深さ**；76 cm **断面形態**；U字状

**埋土**；暗褐色シルト主体

**付属遺構**；— **機能**；—

**出土遺物**；弥生土器(壺、甕)、打製石錐1、楔形石器7、チャート剥片類

**所見**；調査区南部で検出した土坑で、E6SX601の南に所在する。土坑北側はE5SD611に切られる。土坑の残存状態は比較的良好で、主に6層から遺物がまとまって出土した。6層では壺1点(2)、甕2点(9、10)が、その場に据え置かれたような状態で出土している。また土器の周辺では、円礫3個も認められる。これらの遺物は基底面より上層で出土しており、土坑が機能を失った後に廃棄されたものとみられる。また出土した石器は、全てチャート製の打製石錐、楔形石器、及びそれに伴う多量のチャート剥片類である。剥片類の重量は約1,295gを量る。

出土遺物のうち、復元図示できたのは15点である。1~5は壺である。1はミニチュアの壺である。2は6層で出土したもので、ほぼ完形復元ができた。頸部外面に刻目突帯を1条貼付し、胴部に木葉文、上弦の重弧文を施す。6~11は甕である。9、10は2と共にまとまって出土した。上胴部の篋描沈線は1~3条のバリエーションがみられる。12は打製石錐、13~16が楔形石器である。

#### E6SK646(E6-10 図)

**時期**；弥生中期？ **形状**；円形 **主軸方向**；N-11°-W

**規模**；0.8×0.7m **深さ**；24 cm **断面形態**；U字状

**埋土**；暗褐色シルト

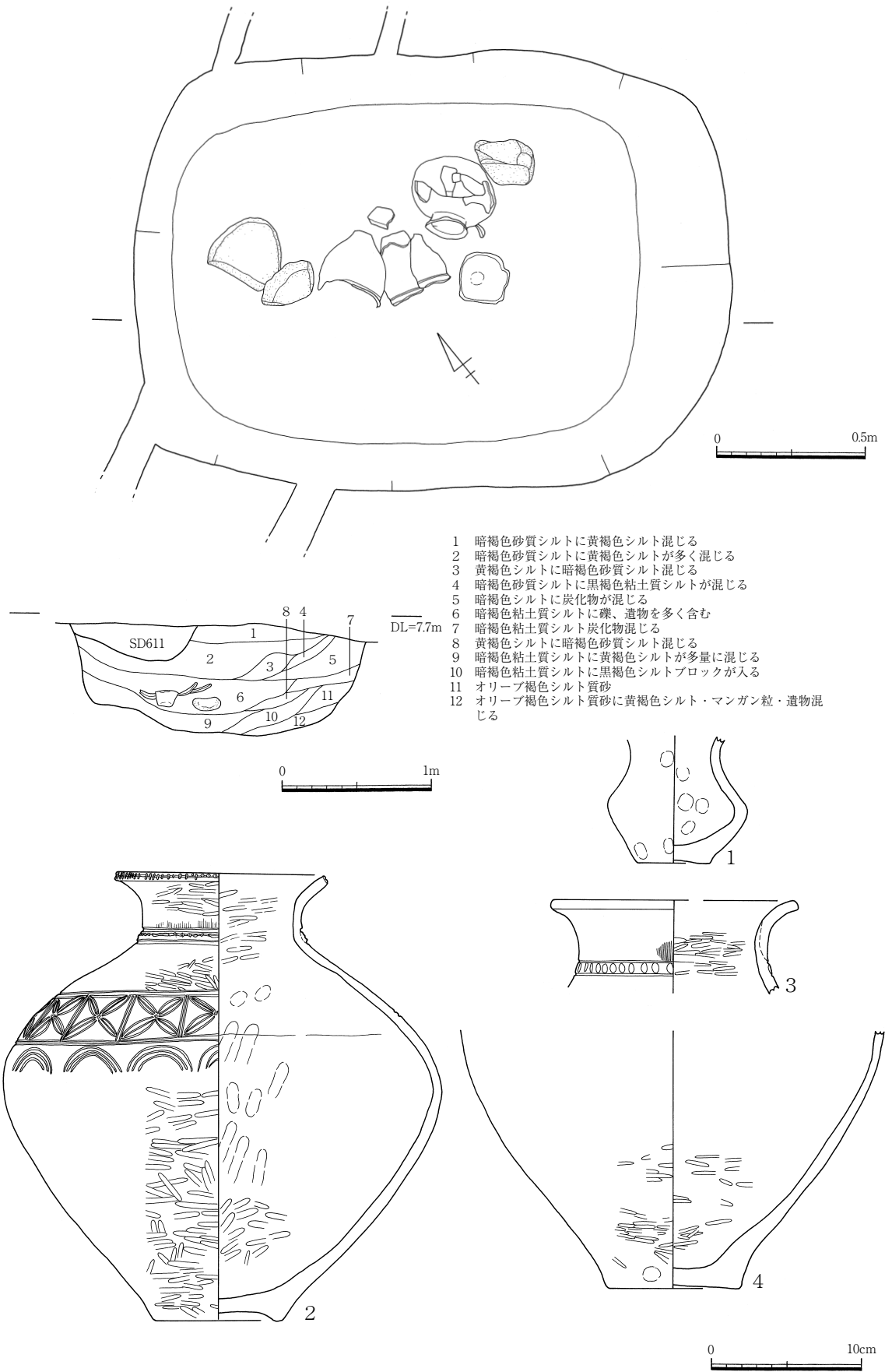
**付属遺構**；— **機能**；—

**出土遺物**；弥生土器(壺、甕、鉢、高杯)

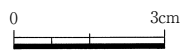
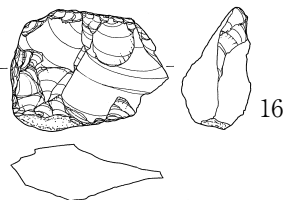
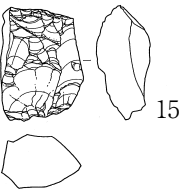
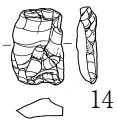
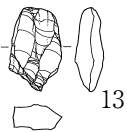
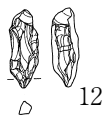
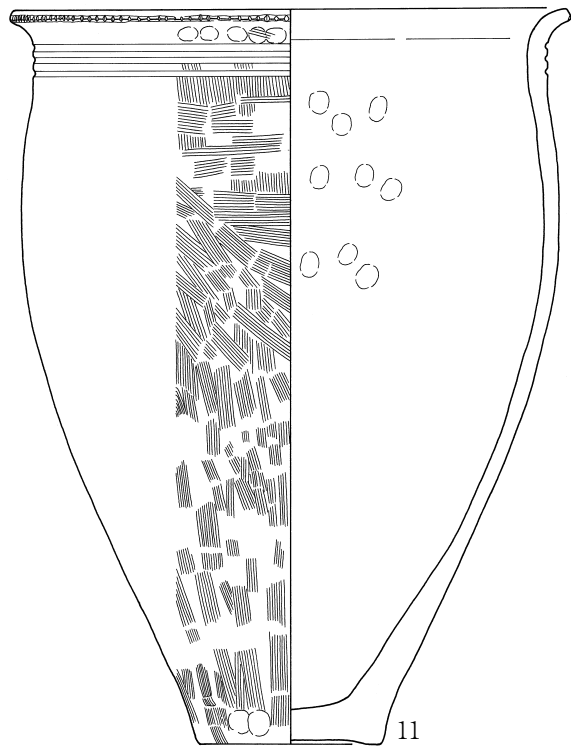
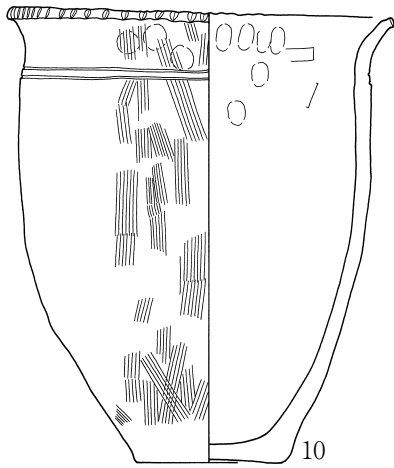
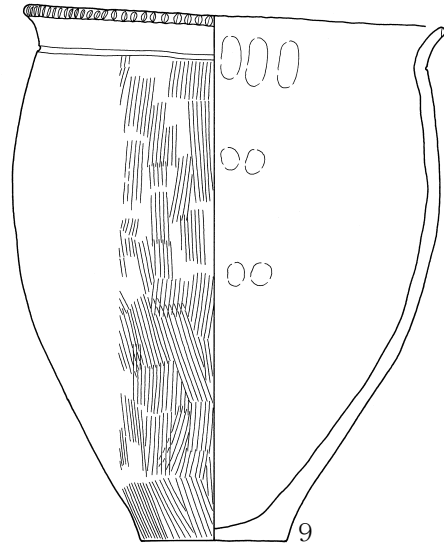
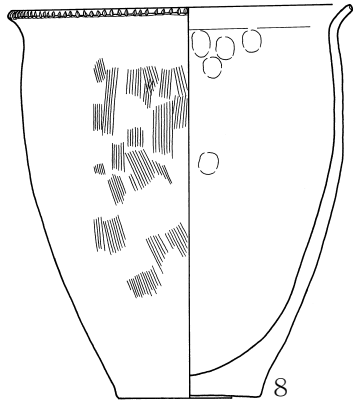
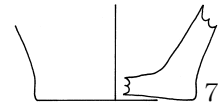
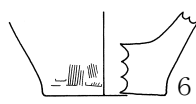
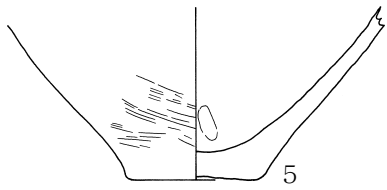
**所見**；調査区北部、大溝1の基底面で検出した。土坑の可能性が高いが、性格等は不明瞭である。出土遺物は胴部片がほとんどで、少量にとどまる。

出土遺物のうち復元図示できたのは3点である。1は壺の口縁部、2、3は壺又は甕の底部である。3はE6SK647出土のものと接合した。

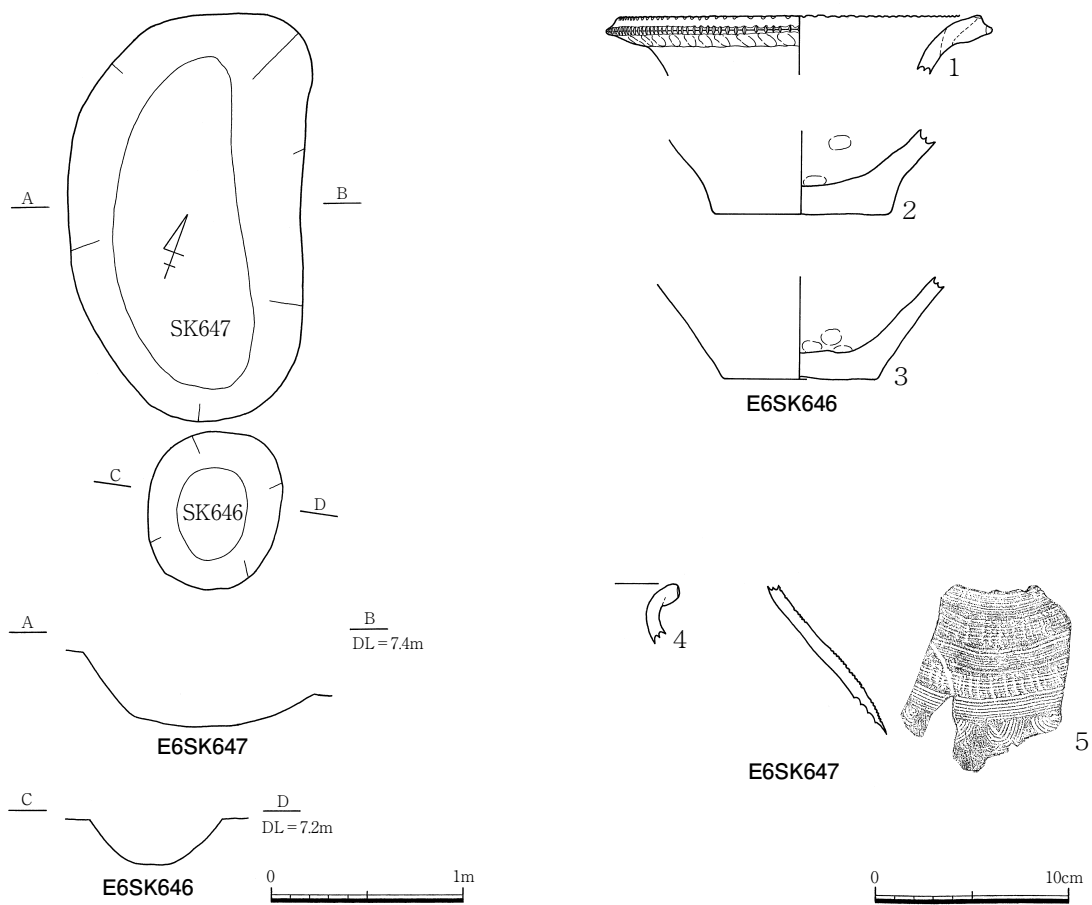




E6-8 図 E6SK636(1)



E6-9 图 E6SK636(2)



E6-10 図 E6SK646・647

**E6SK647** (E6-10 図)

**時期**；弥生Ⅱ～Ⅲ **形状**；楕円形 **主軸方向**；N-22°-W

**規模**；2.2×1.2m **深さ**；34 cm **断面形態**；U字状

**埋土**；暗褐色シルト

**付属遺構**；— **機能**；—

**出土遺物**；弥生土器(壺、甕)

**所見**；調査区北部、大溝1の基底面で検出した。土坑の可能性が考えられるが、性格等は不明瞭である。遺物は胴部片がほとんどで、少量にとどまる。

出土遺物のうち、復元図示できたのは4、5である。5は壺の胴部外面に櫛描簾状文・波状文・直線文を施文する。

## (2) 性格不明遺構

E6区で検出した性格不明遺構は2基である。いずれも調査区南半部に所在し、E6SX601がE6SX602を切る。E6SX601は弥生I-2~3、I-5~IV様式までの遺物が多量に出土した。特にこれまで資料の乏しかった、I-5~II様式の土器及びそれらと共伴するとみられる石器が出土したことの意義は大きいと言える。

E6-3表 E6区性格不明遺構一覧表

| 遺構番号    | 形態  | 断面形  | 長径(m)   | 短径(m)  | 深さ(cm) | 主軸方向 | 埋 土                      | 切 合 関 係                                                  | 時 期            | 備考 |
|---------|-----|------|---------|--------|--------|------|--------------------------|----------------------------------------------------------|----------------|----|
| E6SX601 | 円形? | 逆台形? | (13.44) | (9.28) | 77     | —    | 黒褐色シルト主体。下層には黄褐色砂質シルト入る。 | SK617・618・619、SD602・603・609・615、SR602に切られ、SX602、SD612を切る | 弥生I-2~3、I-5~IV |    |
| E6SX602 | 不明  | 逆台形? | (6.42)  | (2.43) | 42     | —    | 黒褐色シルト主体。炭化物入る。          | SK611・615、SX601、SD603、SR602に切られ、SD612を切る                 | I-2~3          |    |

### E6SX601 (E6-11~38 図)

**時期**；弥生I-3~4、I-5~IV **形状**；円形? **主軸方向**；—

**規模**；(13.44)×(9.28)m **深さ**；77 cm **断面形態**；逆台形?

**埋土**；黒褐色シルト主体。下層には黄褐色砂質シルトが入る。

**付属遺構**；— **機能**；土器捨て場?

**出土遺物**；弥生前期~中期土器(壺、甕、鉢、高杯、蓋)、土製紡錘車3、有孔土製円盤3、土製円盤1、土錘2、管玉1、石鏃15、石包丁9、スクレイパー1、石鎌1、石斧16、叩石36、砥石10、台石8、石錘1、用途不明石器4、サヌカイト剥片、チャート剥片類

**所見**；調査区南半部で検出した遺構で、長軸方向で13.44mを測る。E6SK617・618・619、E6SD602・609・615、E6SR602に切られ、E6SX602を切る。またE6SD612(前期溝3)を切るとみられる。E6SX601断面には比較的しっかりした立ち上がりが見られること、自然に形成されたにでは残存する深さが77cmと深いことから、意図的に掘削された遺構と考えられる。

遺物は主に2、3層から集中して出土した。これらの土器の時期は、I-5~IV様式と時期幅が広い。そのうち主体となるのはI-5~III様式のものである。2層と3層では、出土土器の様式や構成比等に目立った変化が認められない。ただしIV様式の土器に関しては、少量が2層から出土しているのみである。I-5~IIIの遺物は2、3層でほぼ同様に混じった状態で出土している。

5~8層では弥生前期土器が少量ながら出土している。他時期の遺物は全く認められないことから、純粋な弥生前期の埋土と考えられる。出土した前期土器はI-2~3(~4?)の時期のものである。これはE6SX601を北西から南東へ縦断する前期溝3の出土遺物とほぼ同時期である。このことから、E6SX601は前期溝3に付随する性格を持ち、環濠廃絶と同時期にその機能を失ったというより、前期の時間幅の中で切り合い関係があると考えるのが妥当であろう。E6SX601が土器捨て場として利用されるようになるのは、弥生I-5の時期からである。その後土器捨て場として、IV様式の時期まで利用されたと考えられる。

出土遺物のうち、復元図示できたのは336点である。そのうち石器、土製品は全体の1割程度で

ほとんどは土器である。特にI-5 様式に比定される大篠式土器は、完形復元できるものが多かった。

1~86、133~194、221~223、258~267、284、285、289、290、303~305、313~315、322~325、327 は壺である。そのうち1、133、258、284、289、290、293、303~305、313~315、322~325 は前期I-2 ~3(~4?)の遠賀川系の壺である。I-5~II 様式の壺は、外面に扁平な刻目突帯文、ヘラ描沈線又は櫛描直線文、双線による斜格子文・山形文を施すものが多く、これに浮文を貼付するものもある。また胴部外面に赤色顔料が付着するものもみられる。分析の結果、ベンガラである事が明らかとなった。6 は扁平刻目突帯と篋描沈線文、双線で施文したI-5 様式の壺で、胴部が徳利状に長く伸びる。この時期の壺は概ね胴部中位に最大径を持っており、6 の器形はイレギュラーである。21 は最大径が下胴部にあり、上胴部には多条の篋描沈線を施す。こういったプロポーシオン及び施文は、高知市柳田遺跡出土の土器と類似している。また口縁部内面にも文様が施され、扁平刻目突帯、又は断面△形の小突帯を貼付する壺が認められる。18 は絵画土器である。胴部片のみであるが、胎土から前期後葉のものともみられる。モチーフは不明である。82、83 は明褐色を呈し、胎土に石英、長石が含まれる。プロポーシオン、胎土等から搬入品と考えられる。222、223 は口縁部が欠損しているため全体のプロポーシオンは不明瞭であるが、他地域の土器を模倣した壺の可能性が高い。314 は底部外面に靱痕が認められる。

Ⅲ様式の壺は、頸部から上胴部に櫛描文、断面△形の小突帯を多用するものが多くみられる。櫛描は直線文、波状文、簾状文、重弧文などがあり、180 のように扇状文も少量ながら存在する。概ね口縁部外面は粘土帯を貼付して肥厚させる。また、少量ではあるがⅣ様式の壺も出土している。170 は南九州系の壺である。

甕は西南四国型甕が主体を占める。また198~201、269、270 のような逆L字状口縁のものも少量認められる。218~220 は外底に網代の圧痕が認められる。これらの土器は色調、胎土から高知県西部の土器とみられ、類似した土器が中村市西ノ谷遺跡から出土している。

壺、甕以外の器種の出土は少量にとどまった。

土製品は紡錘車、有孔円盤、土製円盤、土錘が出土している。

石器は石鏃、石斧、石包丁、石錘、叩石、砥石、スクレイパーを図示し得た。また256 は敲打痕、257 は敲打痕、擦痕が残るものの、用途は不明である。

#### E6SX602(E6-11・38 図)

時期；弥生I-2~3 形状；不明 主軸方向；—

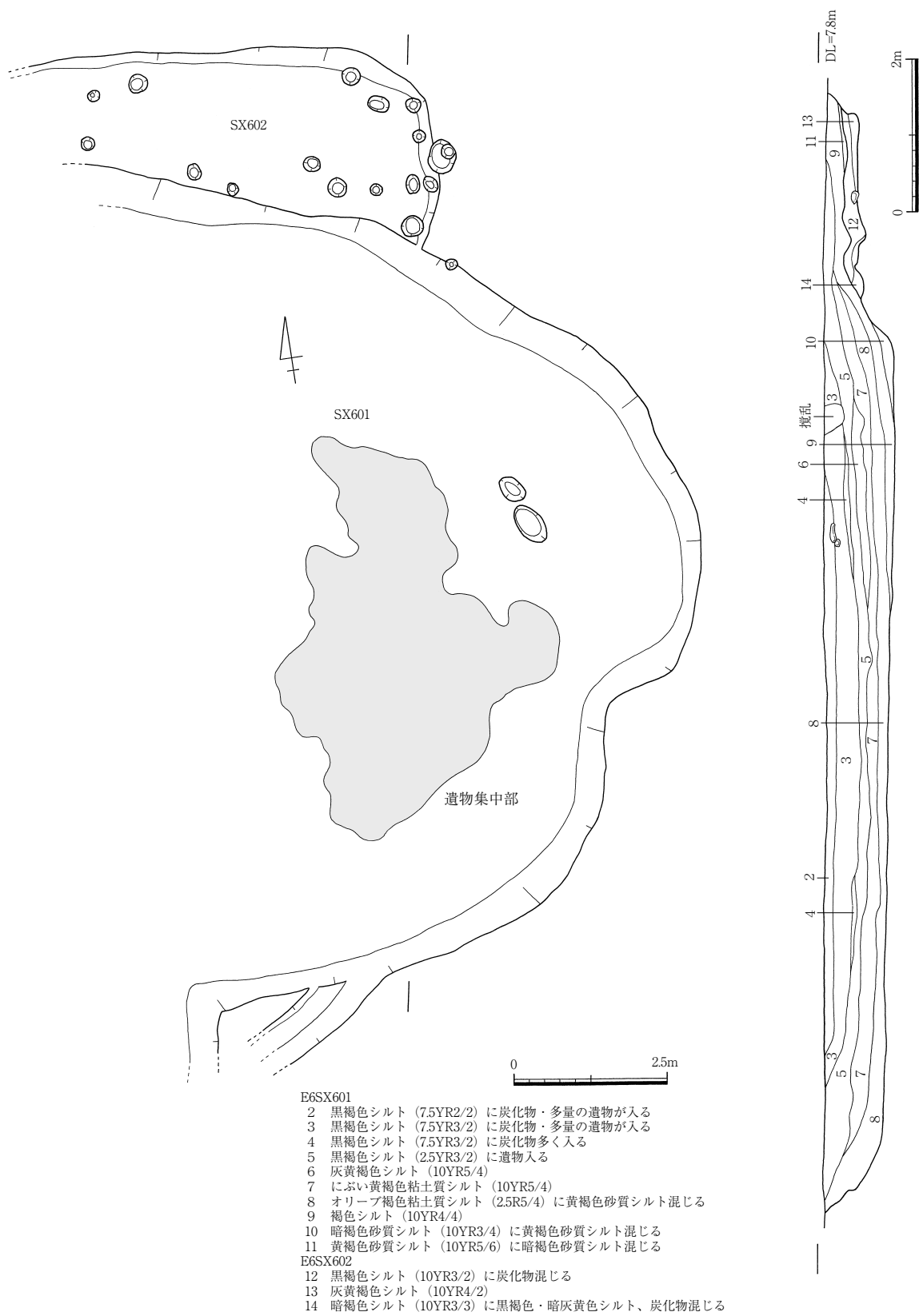
規模；(6.42)×(2.43)m 深さ；42 cm 断面形態；逆台形？

埋土；暗褐~黒褐色シルト主体。埋土には炭化物入る。

付属遺構；— 機能；—

出土遺物；弥生土器(壺、甕)、土錘2、石斧1、砥石1、台石1

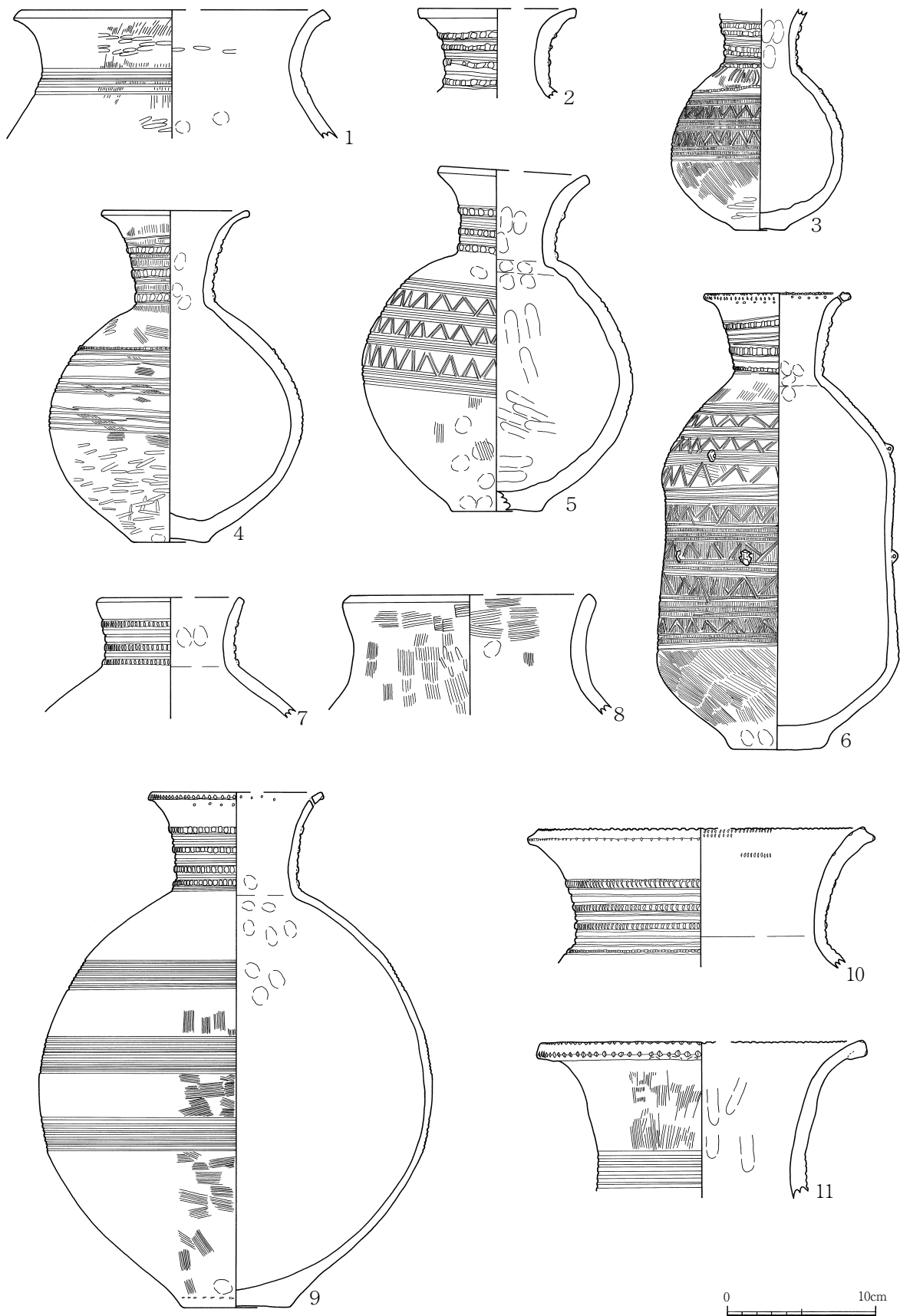
所見；調査区南半部で検出された遺構で、E6SX601 に切られる。E6SX601 と同一の遺構の可能性もあるが、埋土に炭化物が入る特徴があることからE6SX602 とした。出土遺物は前期I-2~3 の時期のものである。E6SX602 もE6SX601 と同様に、前期溝3 に付属、あるいは切り合う施設であった



E6-11 図 E6SX601・602

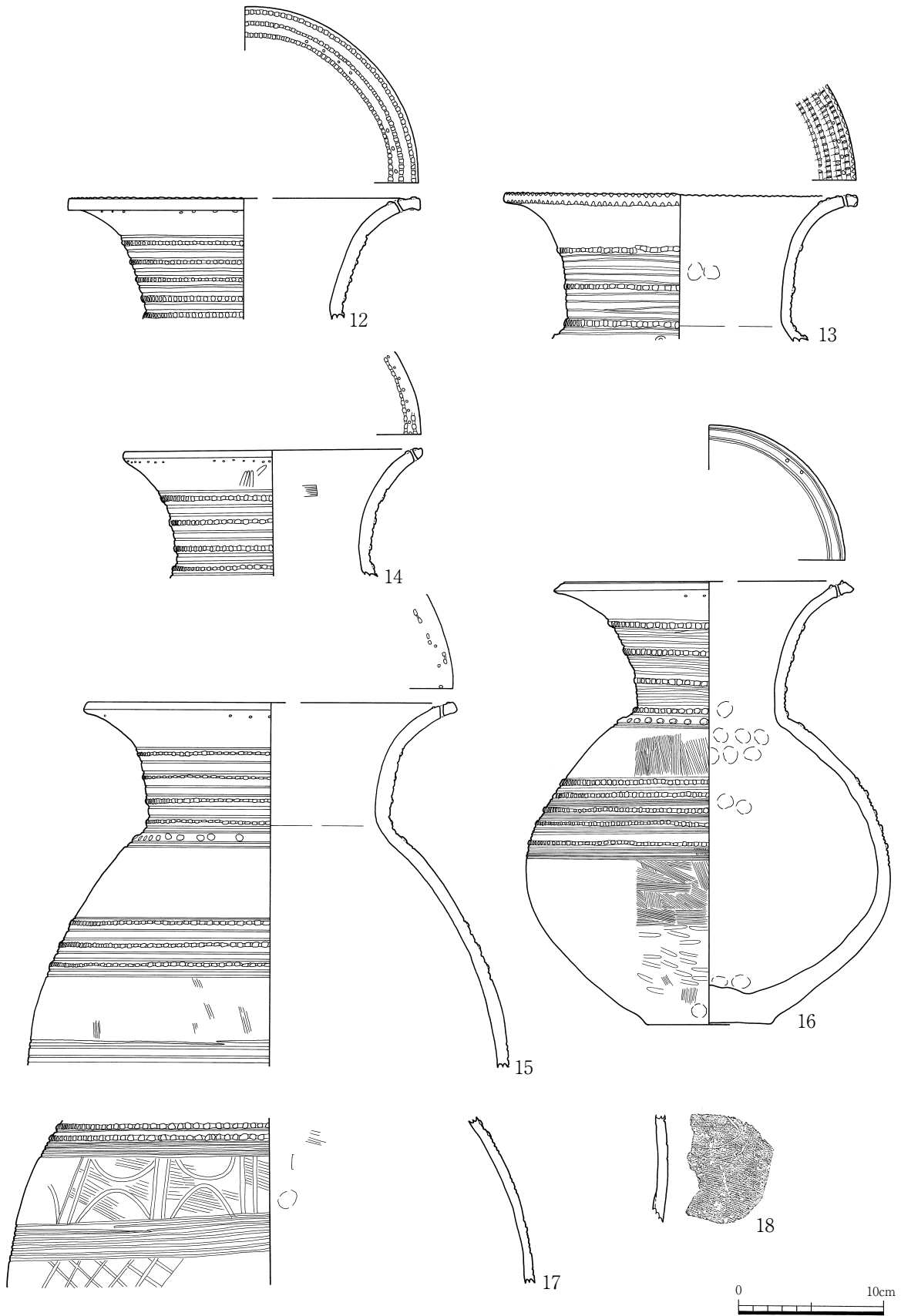


E6-12 図 E6SX601

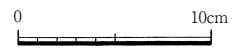
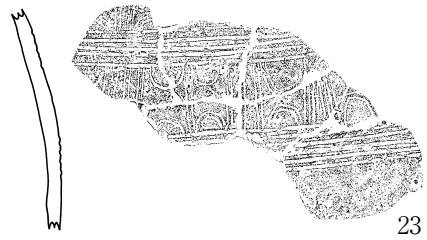
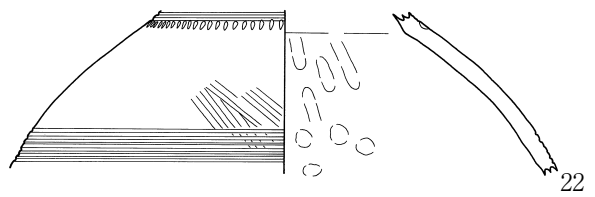
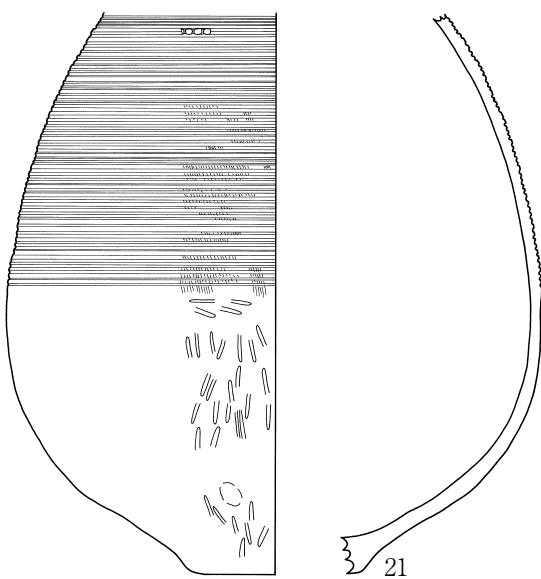
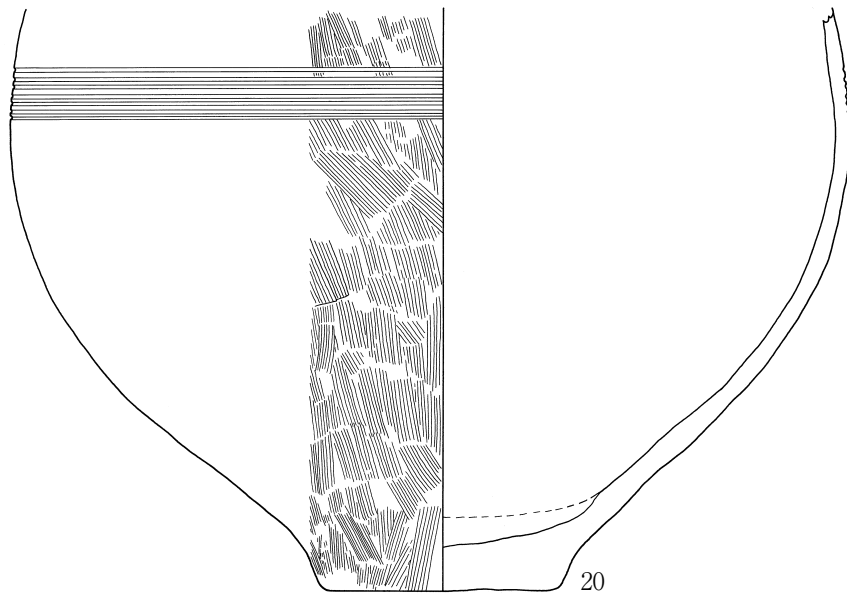
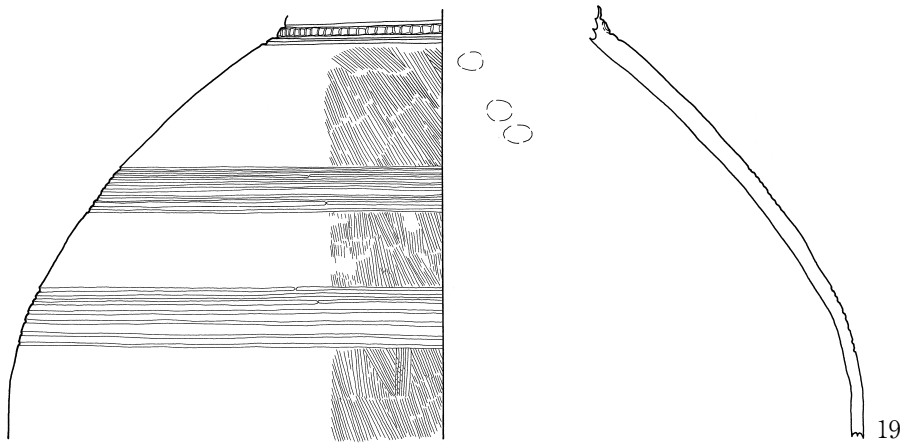


E6-13 図 E6SX601 2層(1)

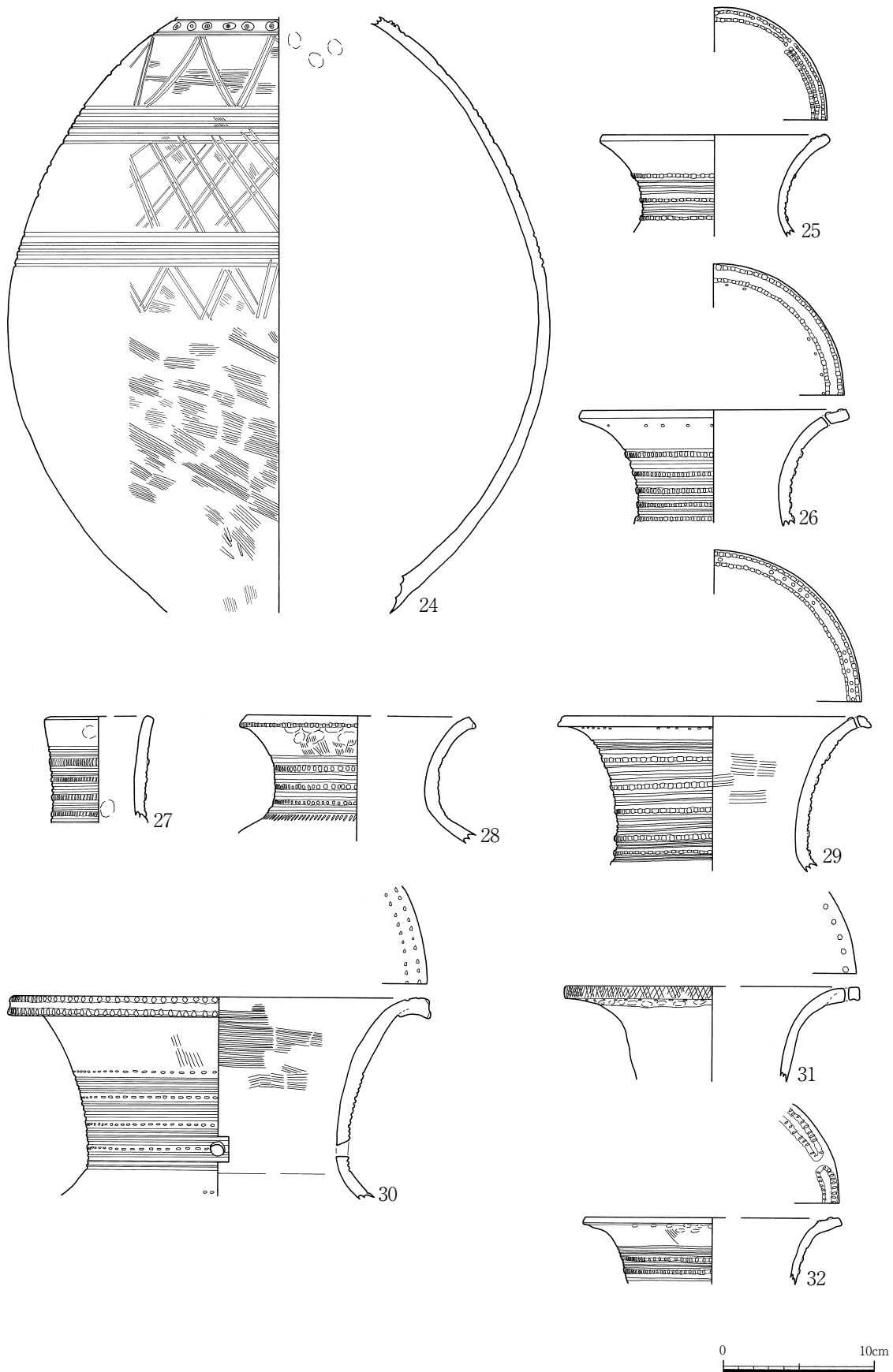




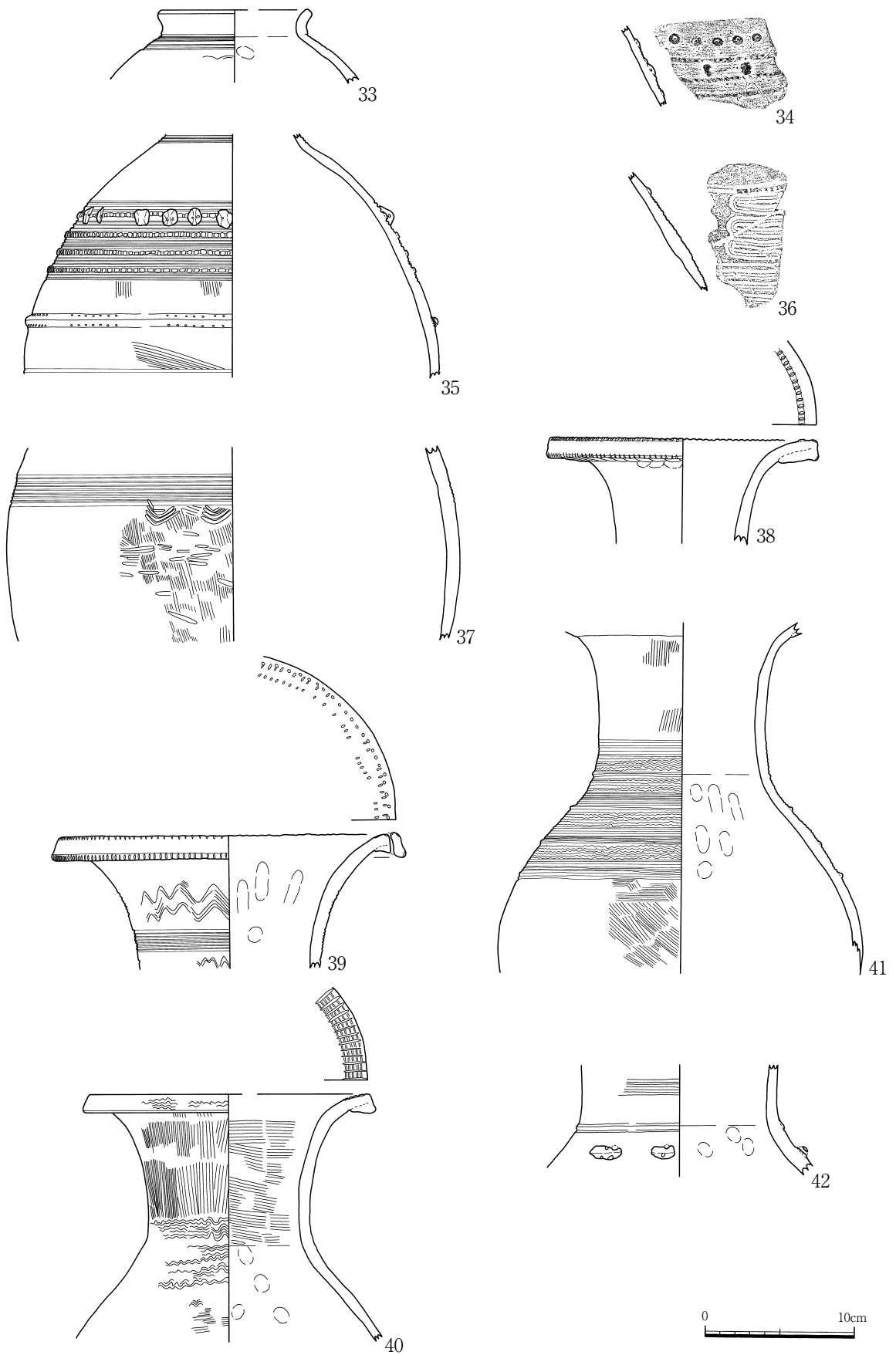
E6-14 図 E6SX601 2層(2)



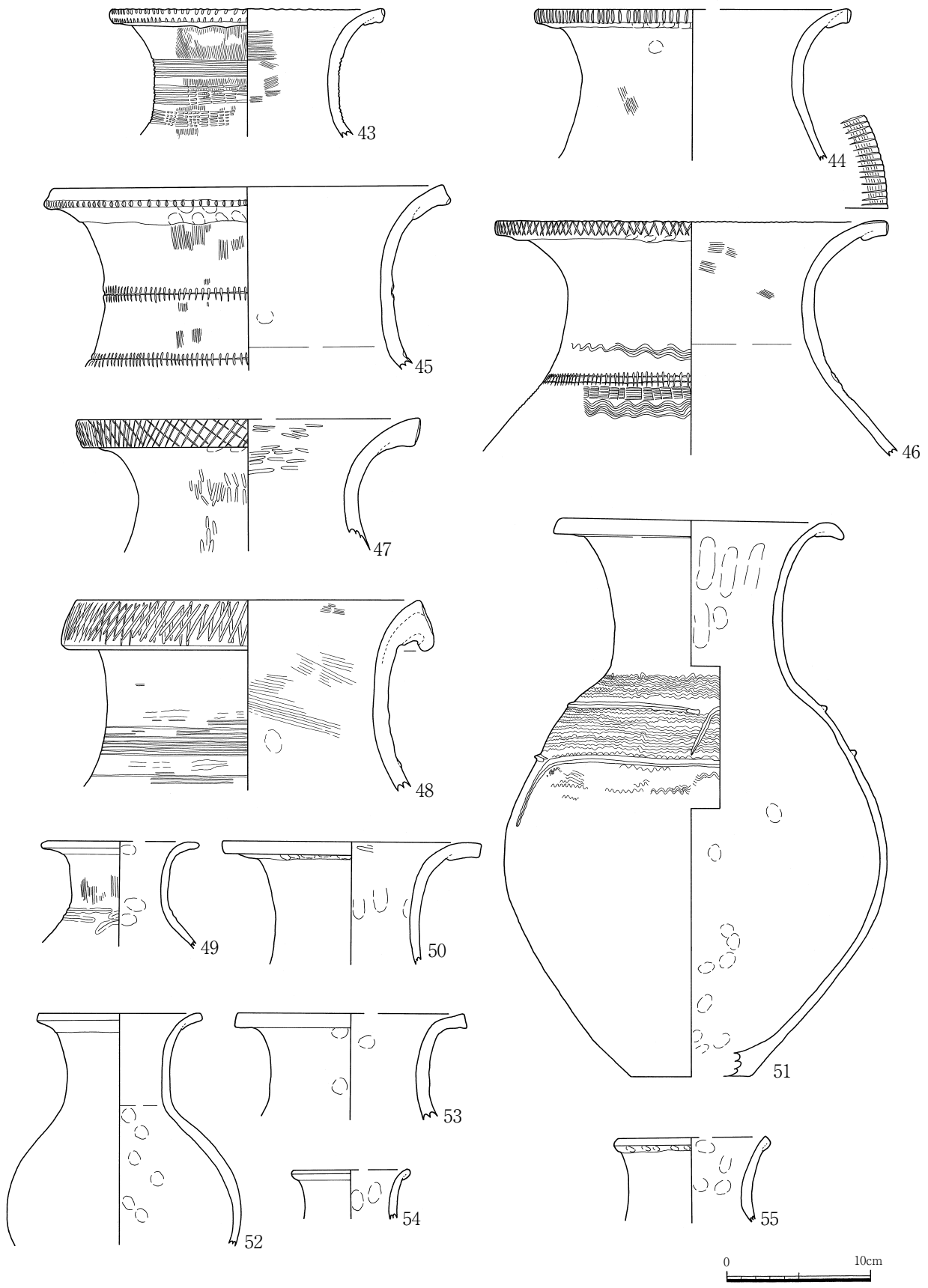
E6-15 図 E6SX601 2 層 (3)



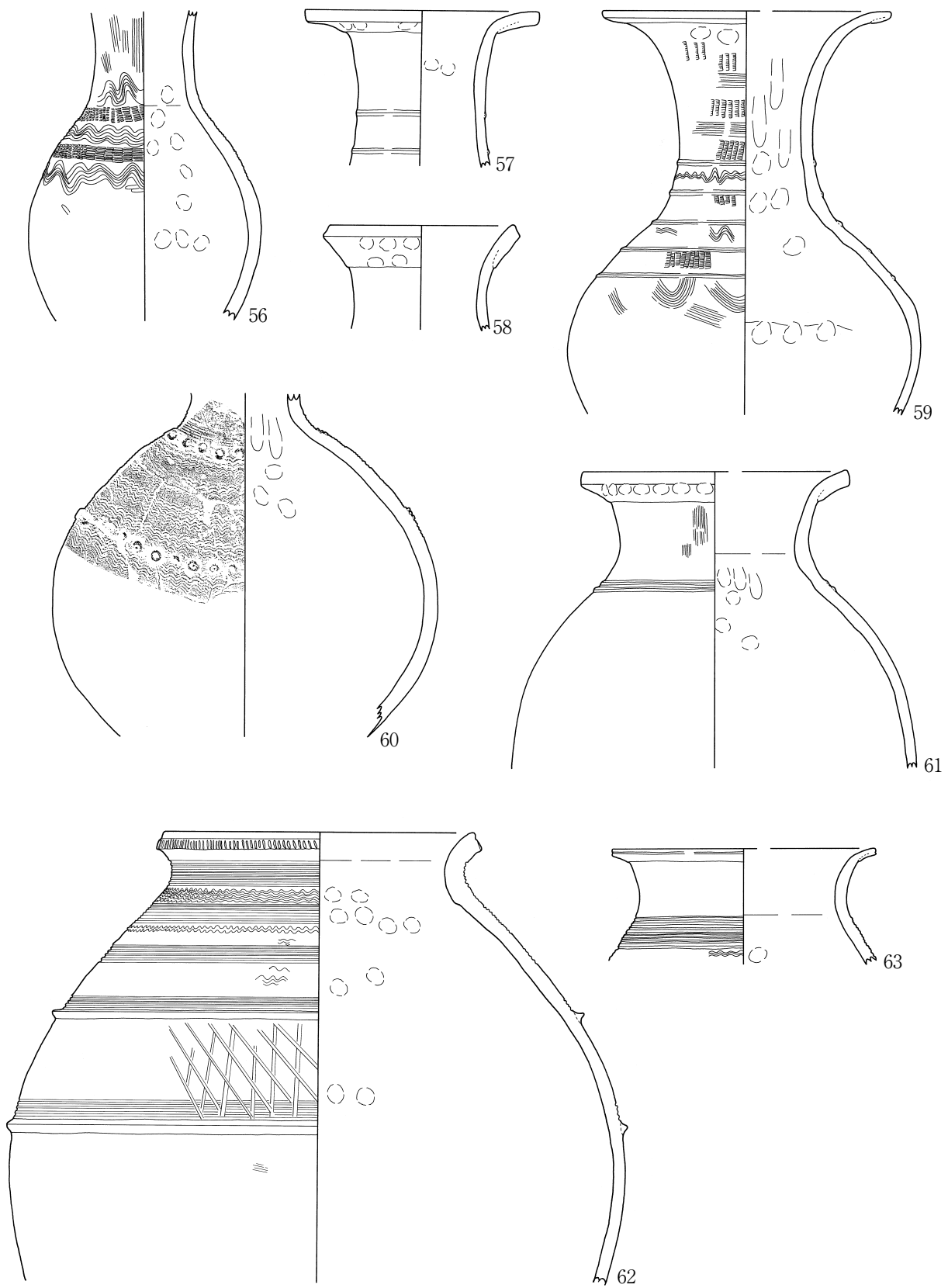
E6-16 図 E6SX601 2層(4)



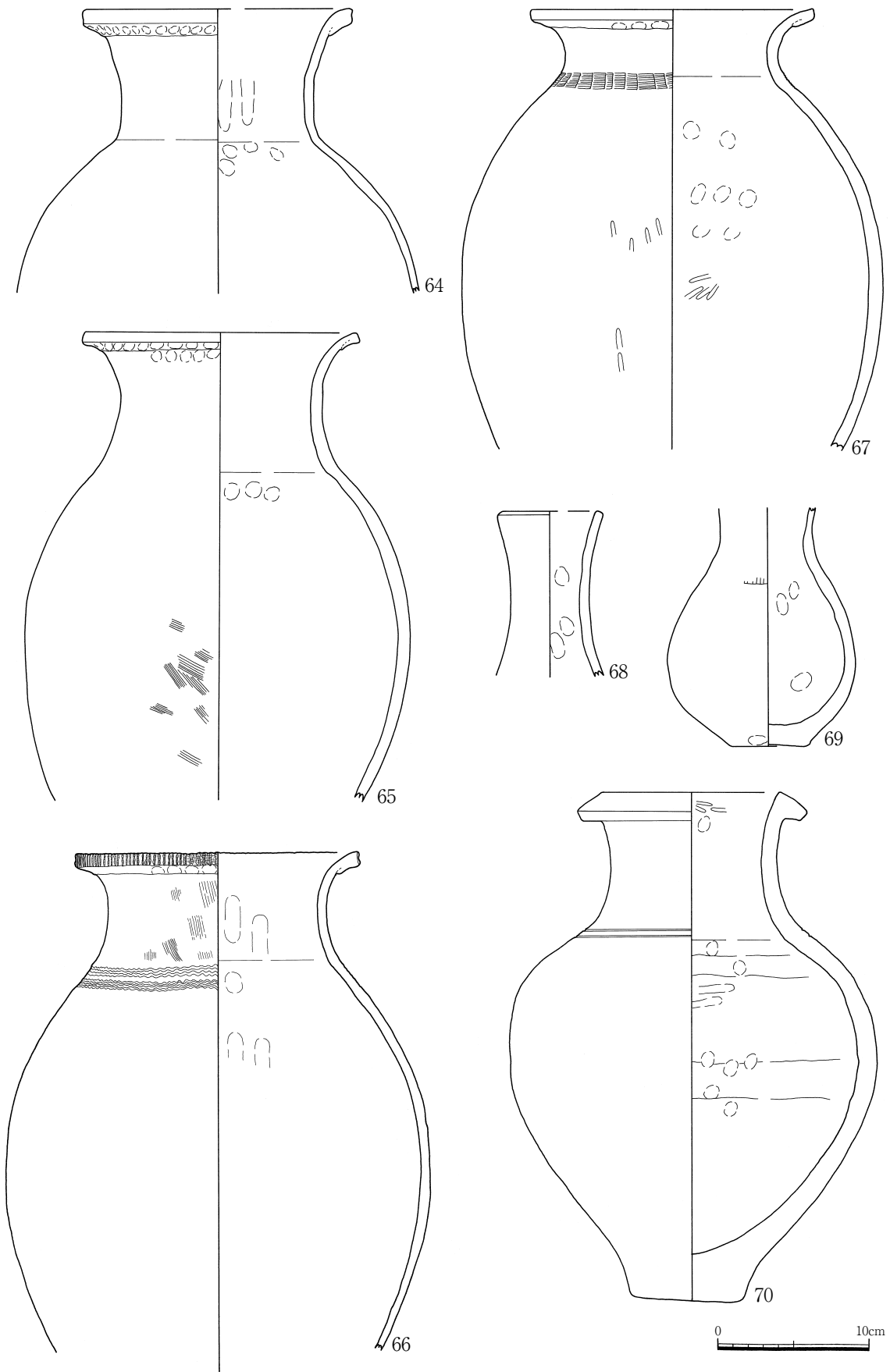
E6-17 図 E6SX601 2層(5)



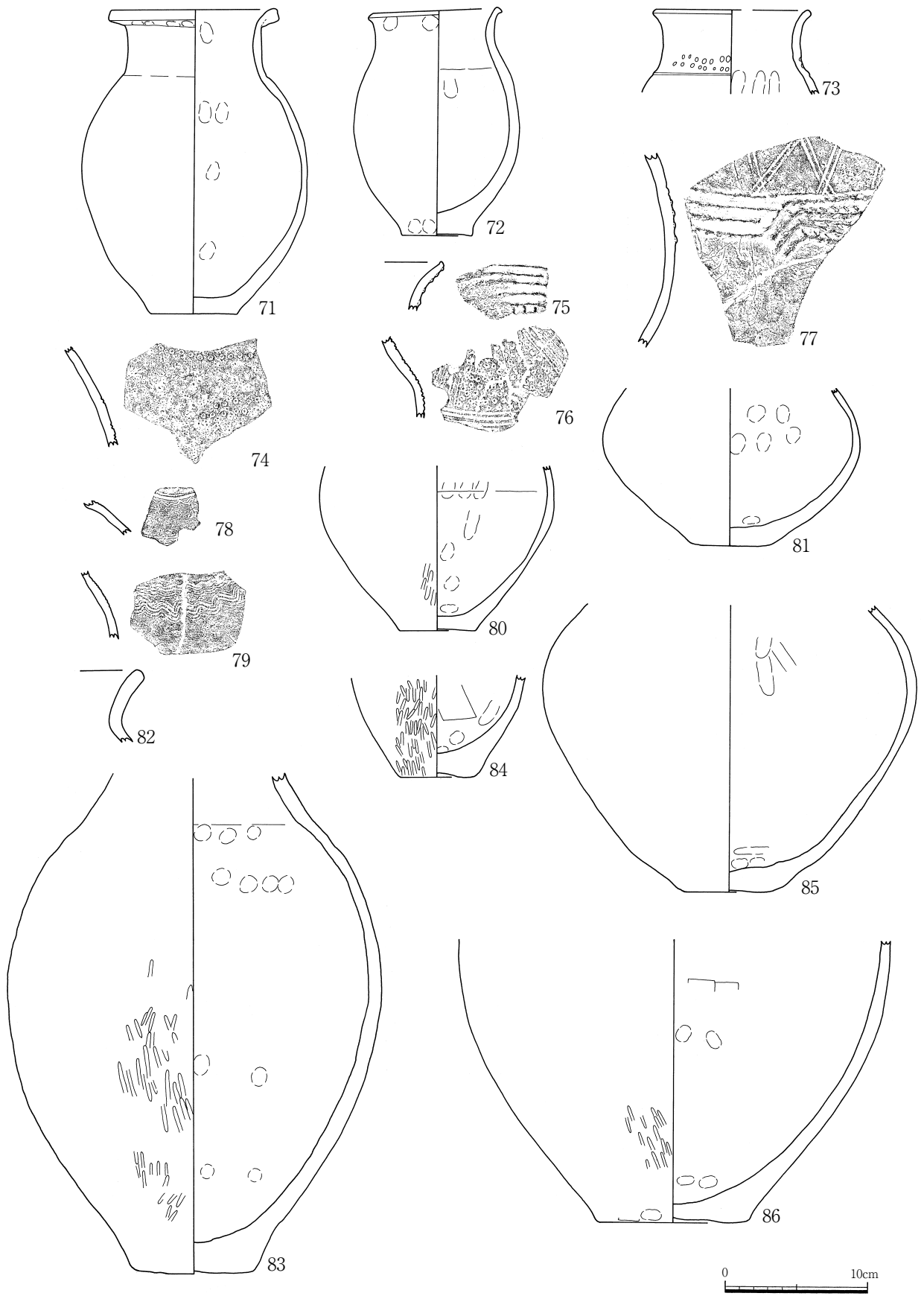
E6-18 図 E6SX601 2層(6)



E6-19 図 E6SX601 2層(7)

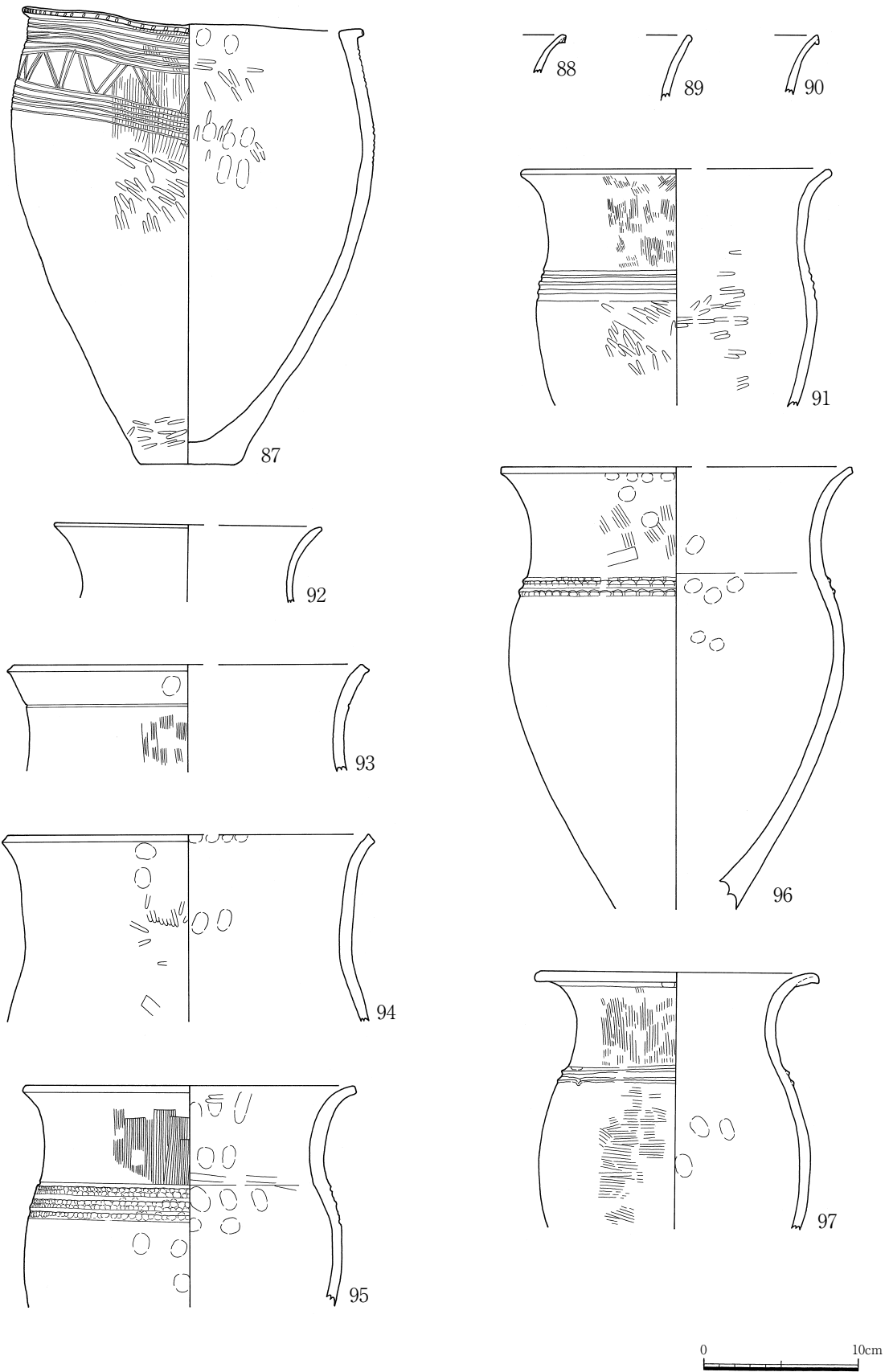


E6-20 図 E6SX601 2層(8)

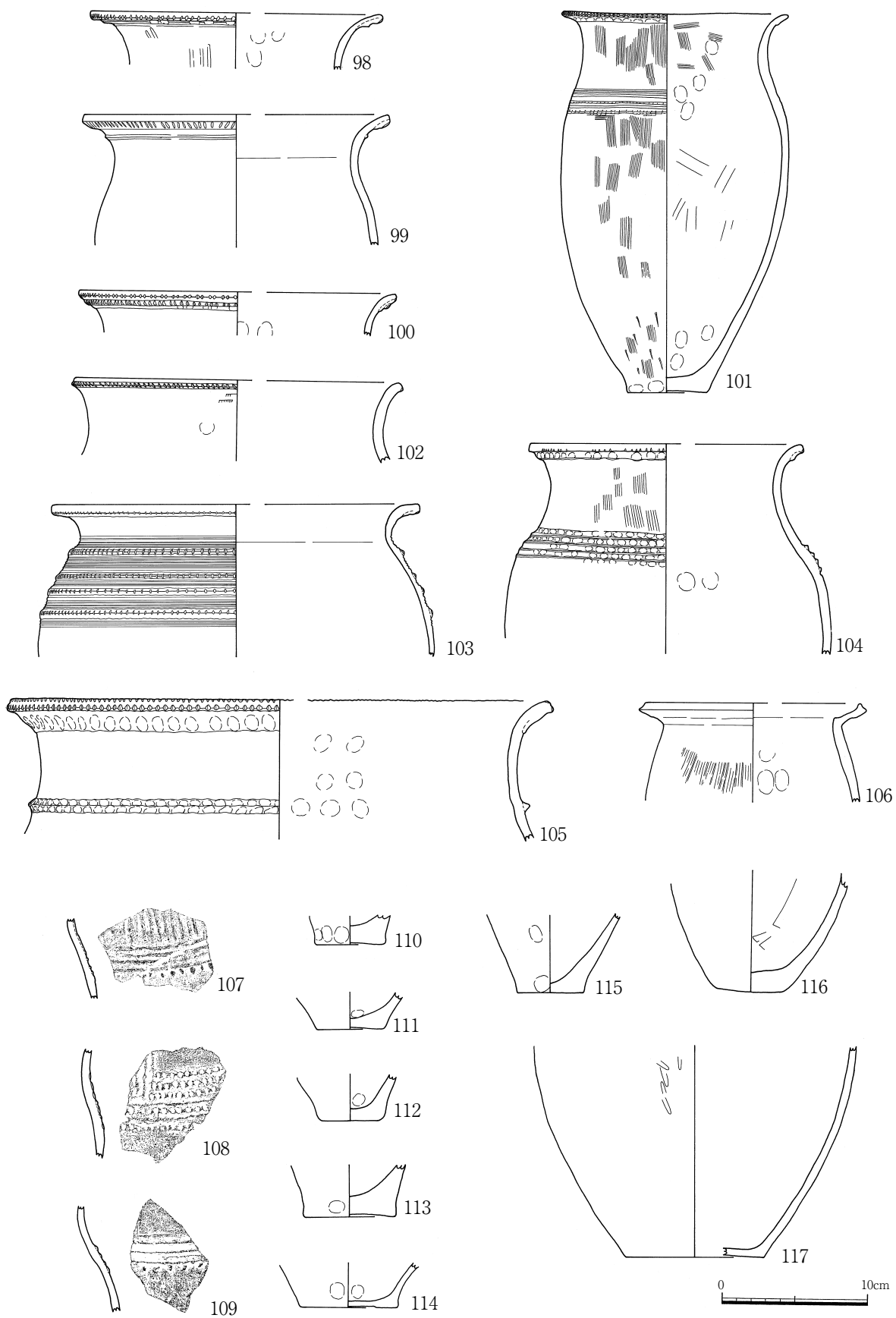


E6-21 図 E6SX601 2層(9)

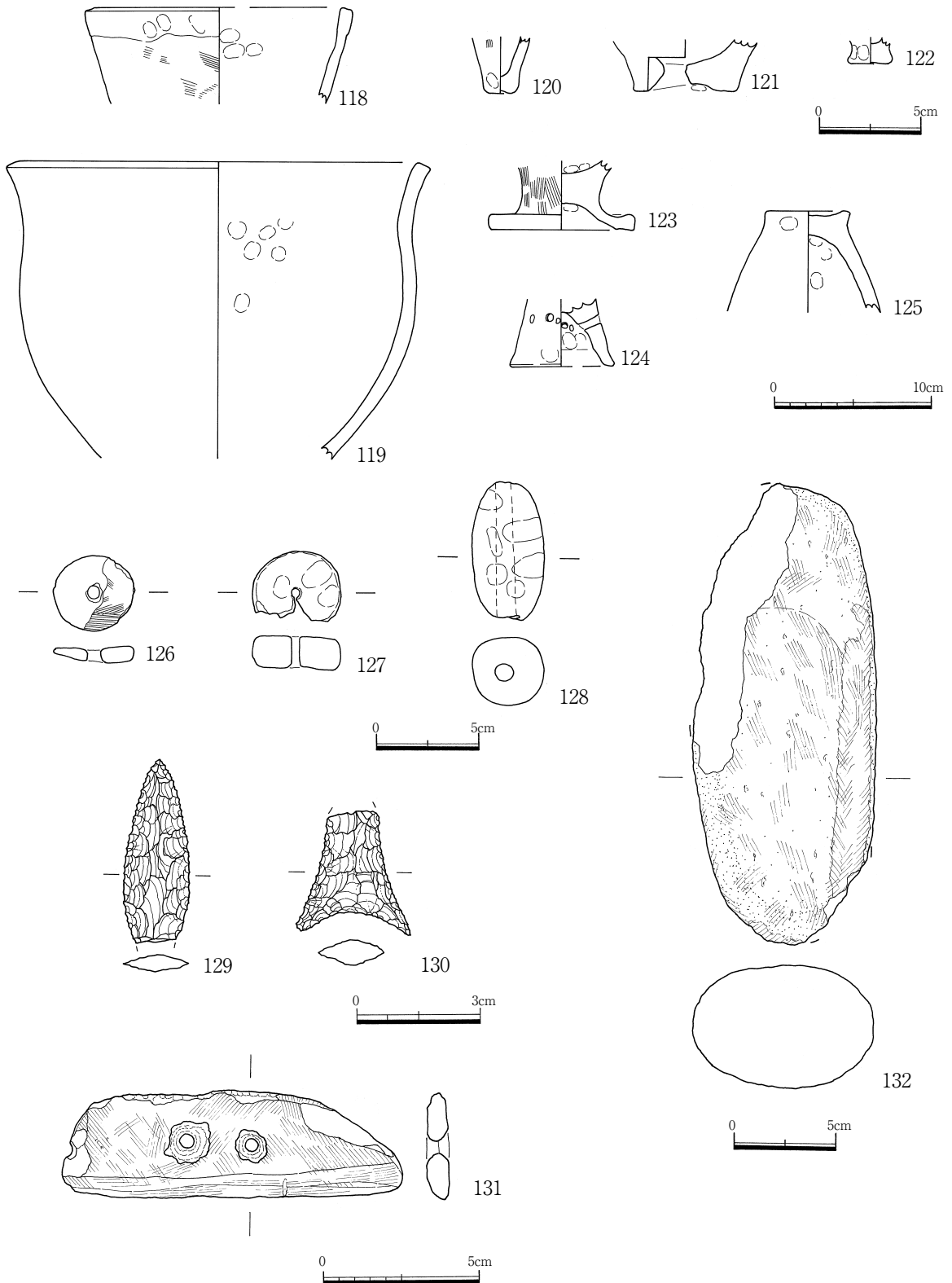




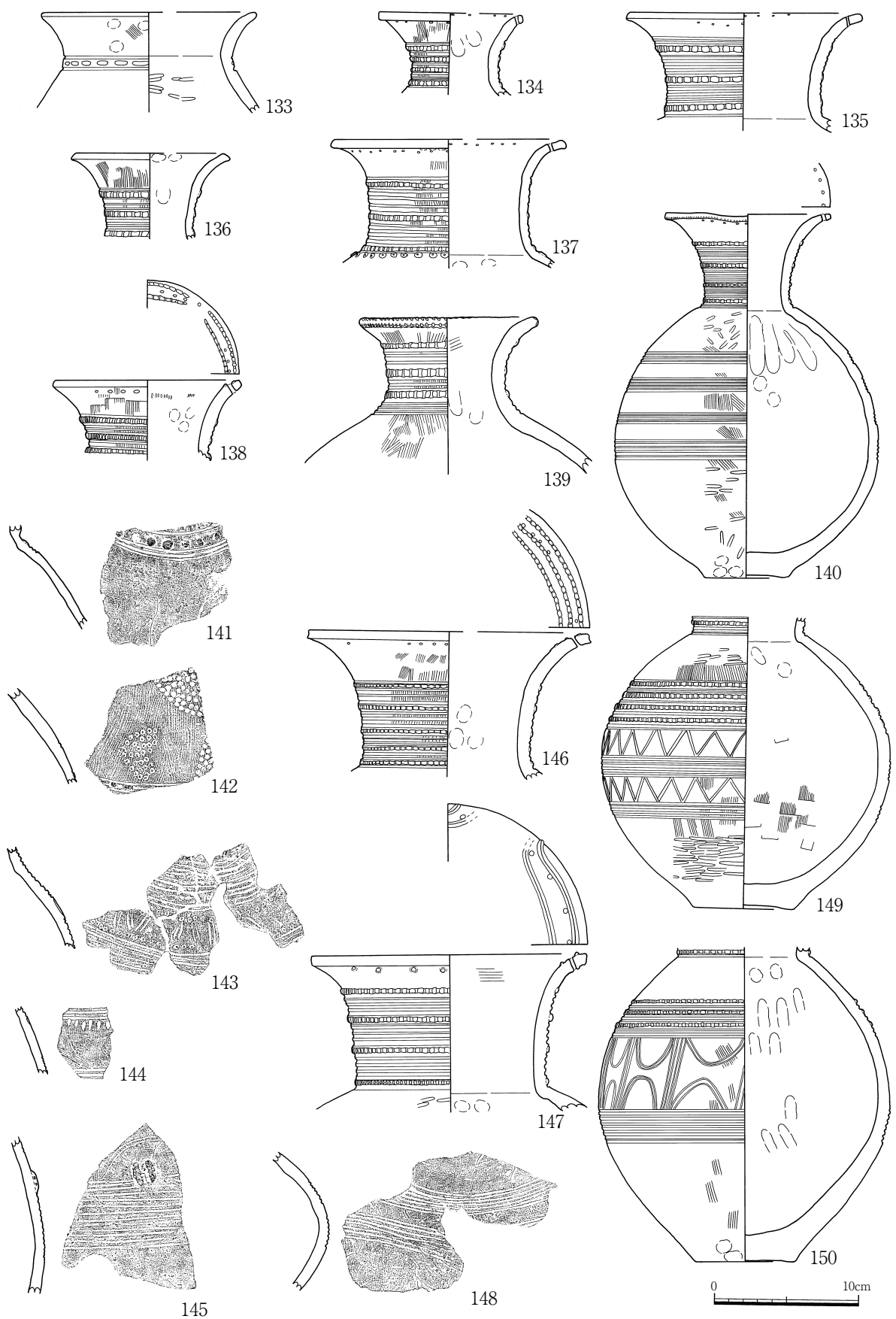
E6-22 図 E6SX601 2層(10)



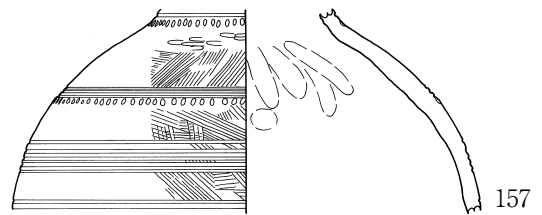
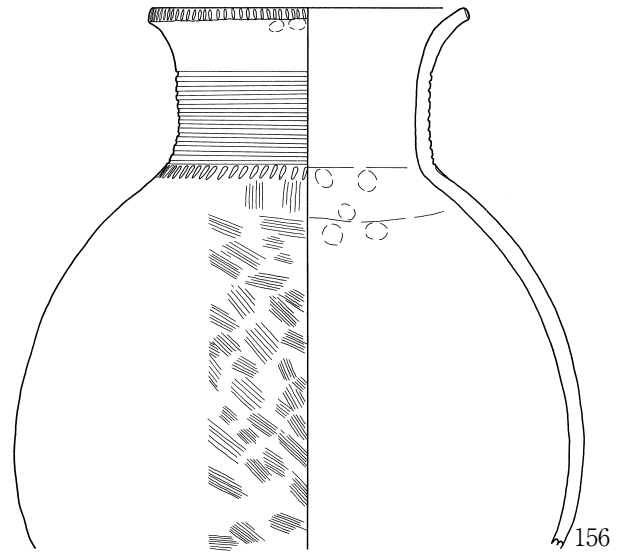
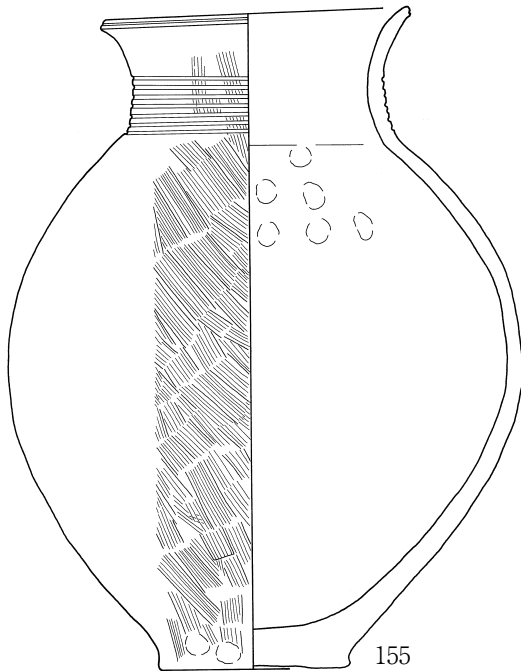
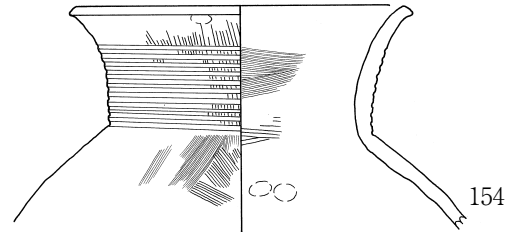
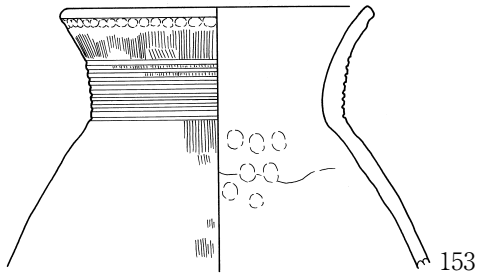
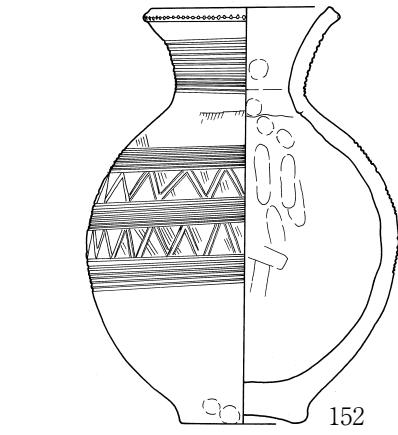
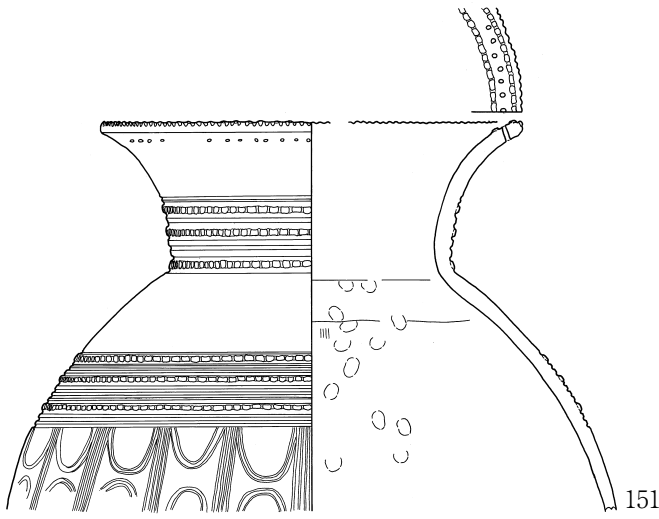
E6-23 図 E6SX601 2層(11)



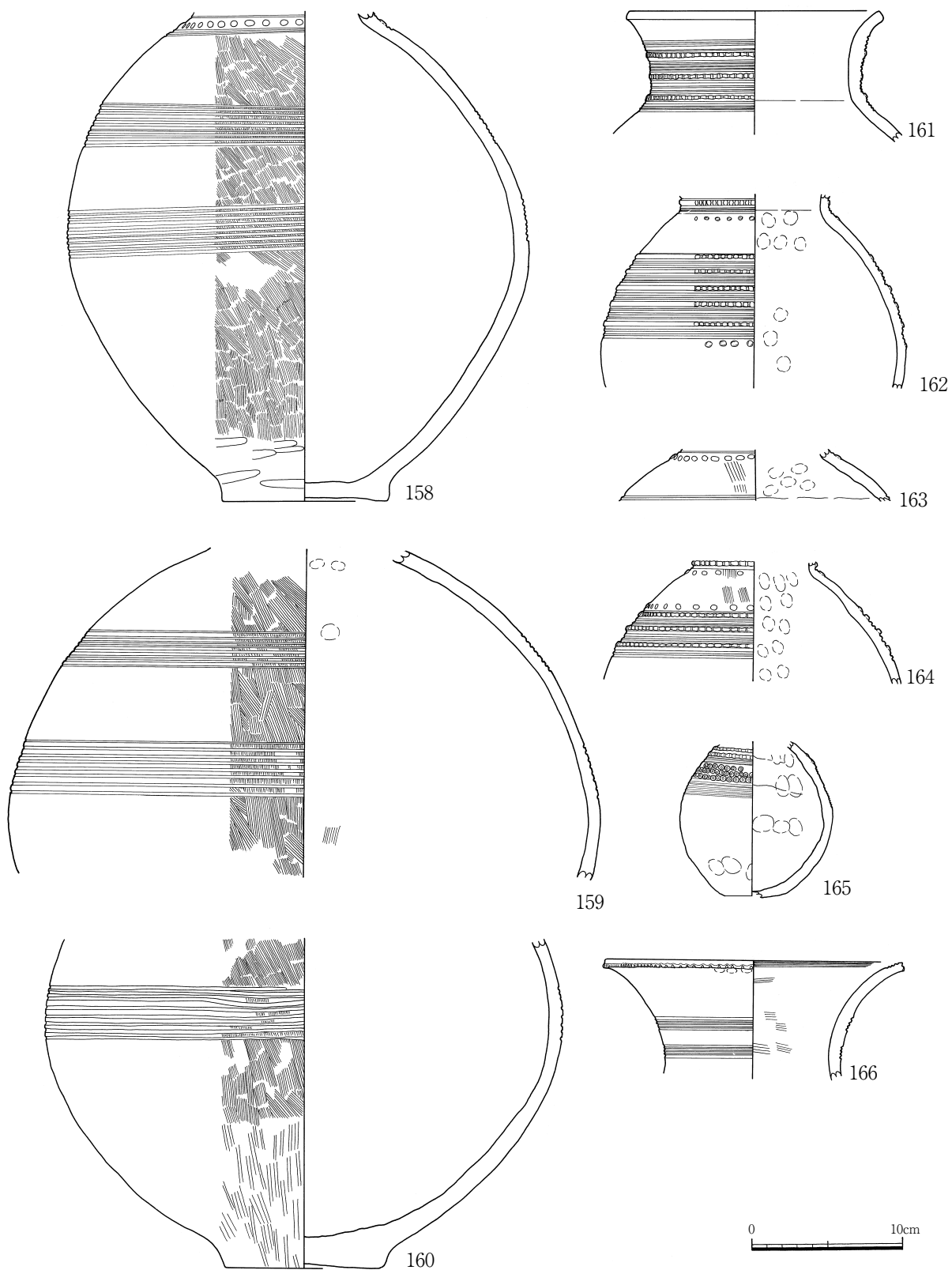
E6-24 図 E6SX601 2 層 (12)



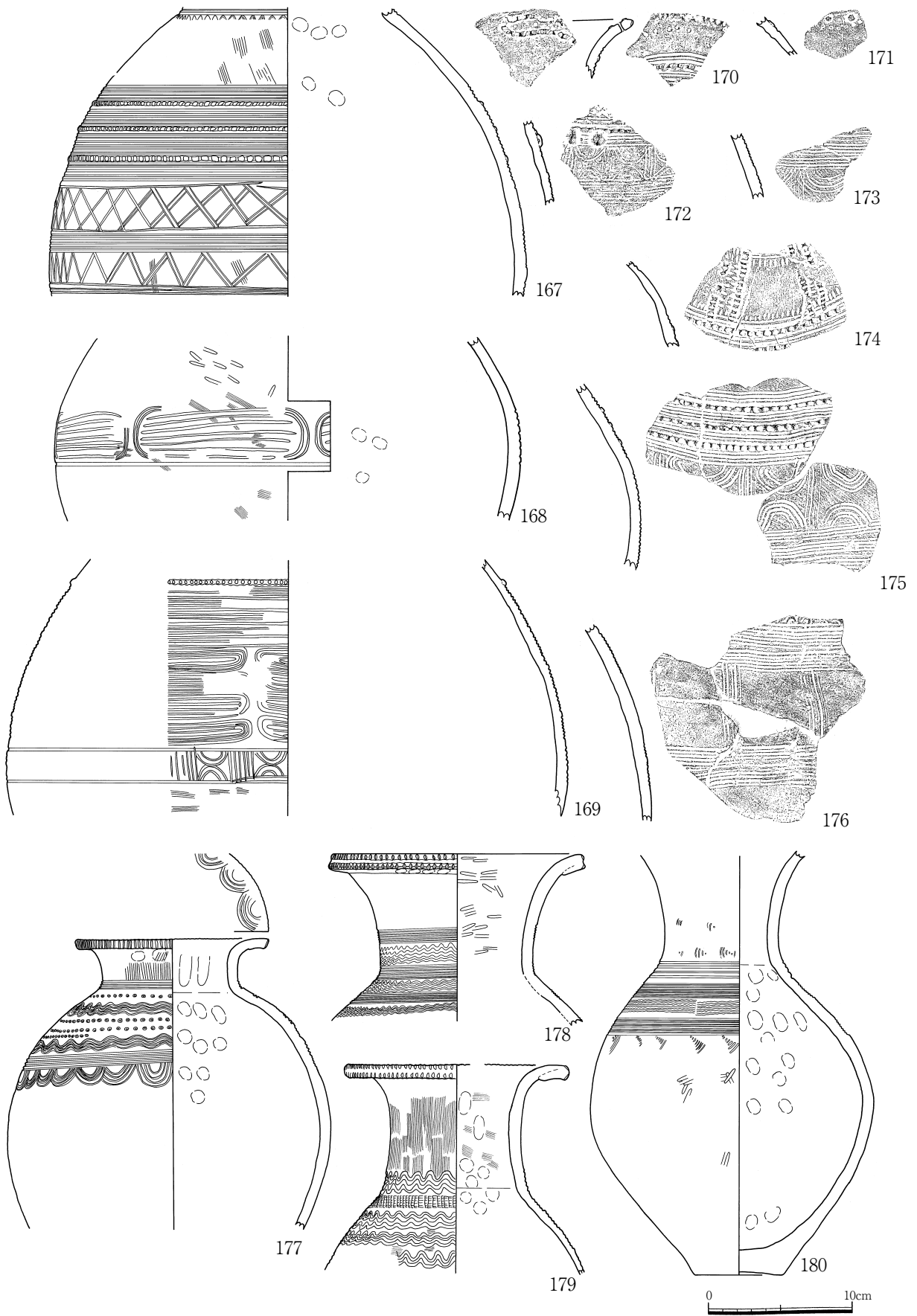
E6-25 図 E6SX601 3層(1)



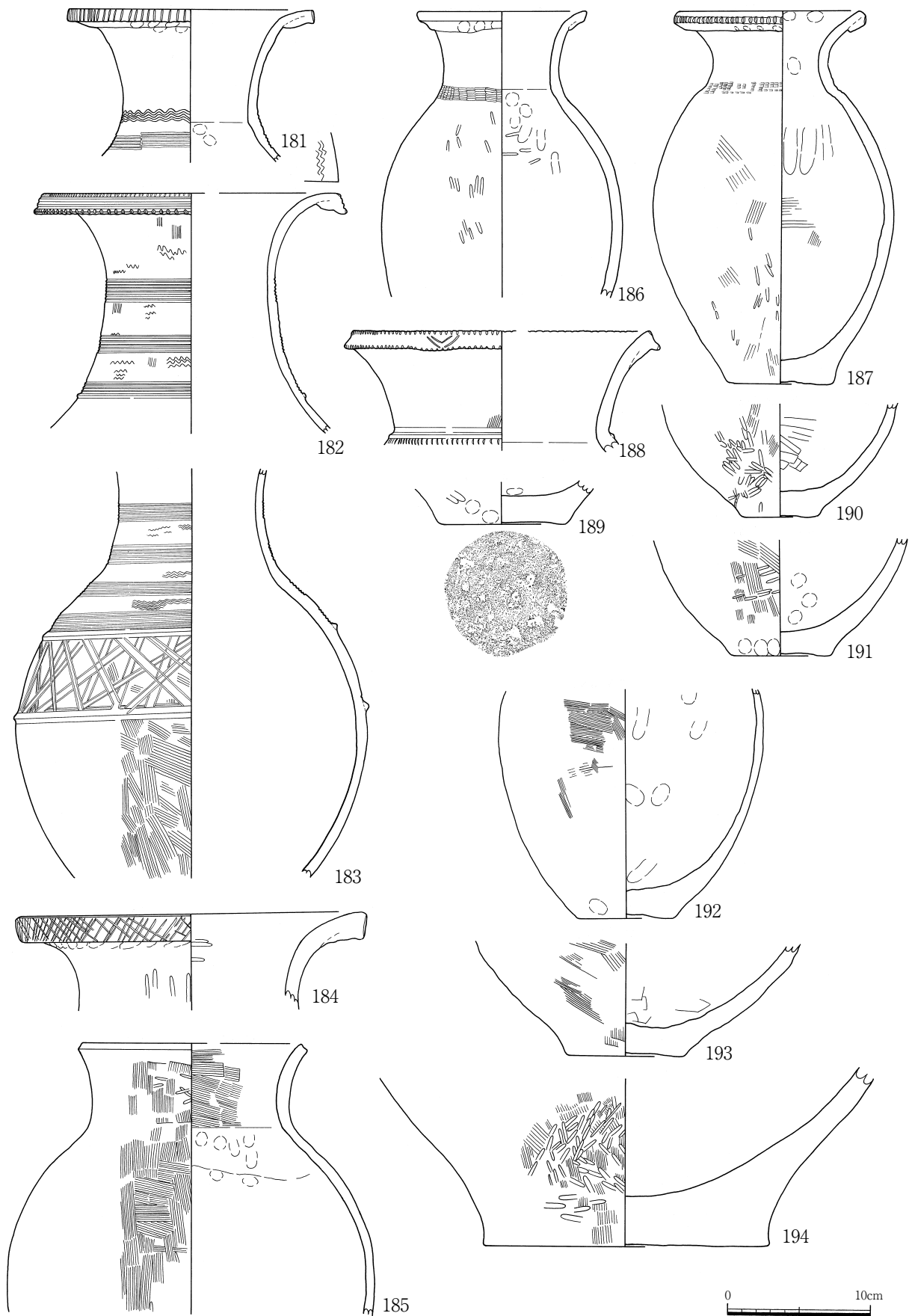
E6-26 図 E6SX601 3層(2)



E6-27 図 E6SX601 3層(3)

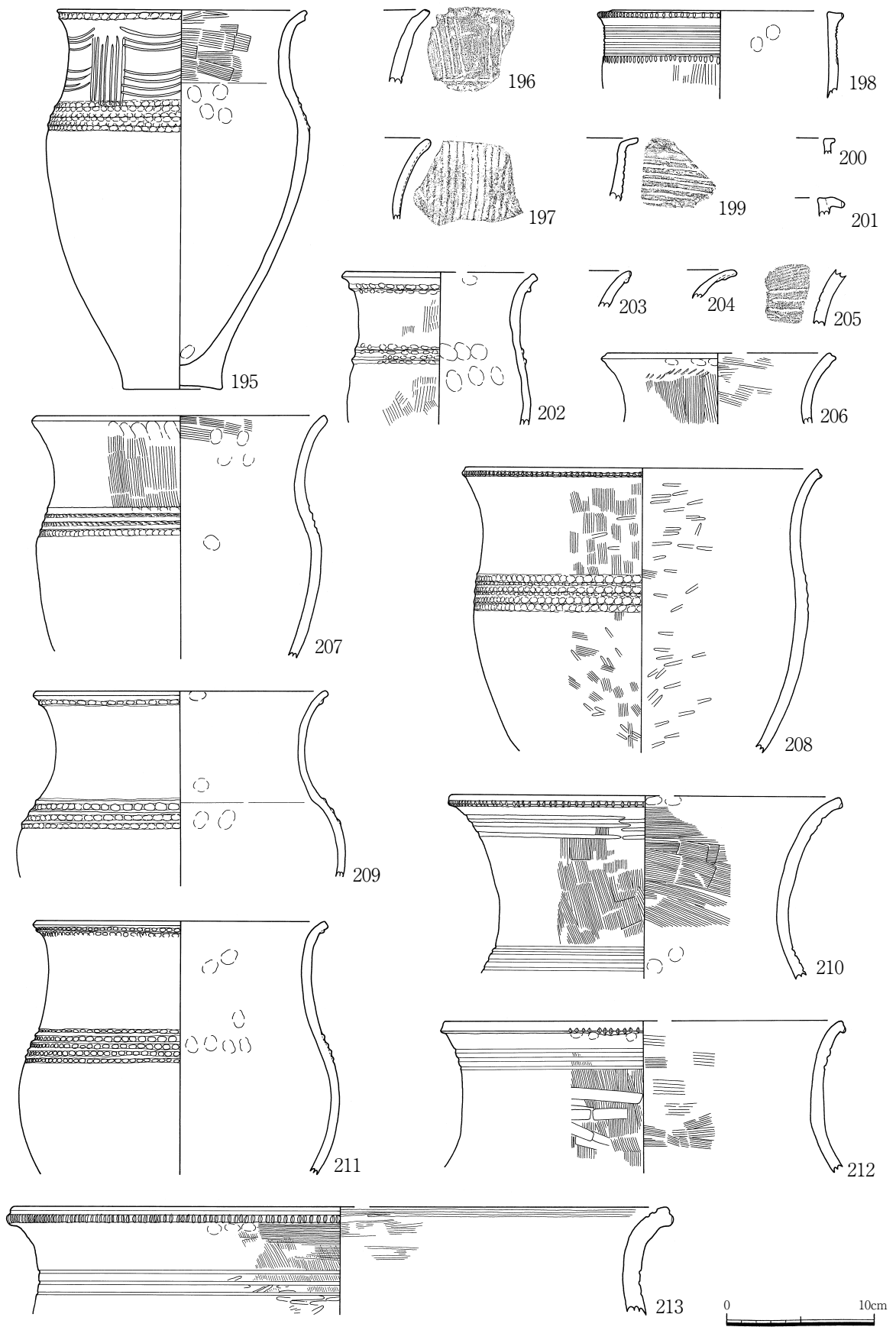


E6-28 図 E6SX601 3層(4)

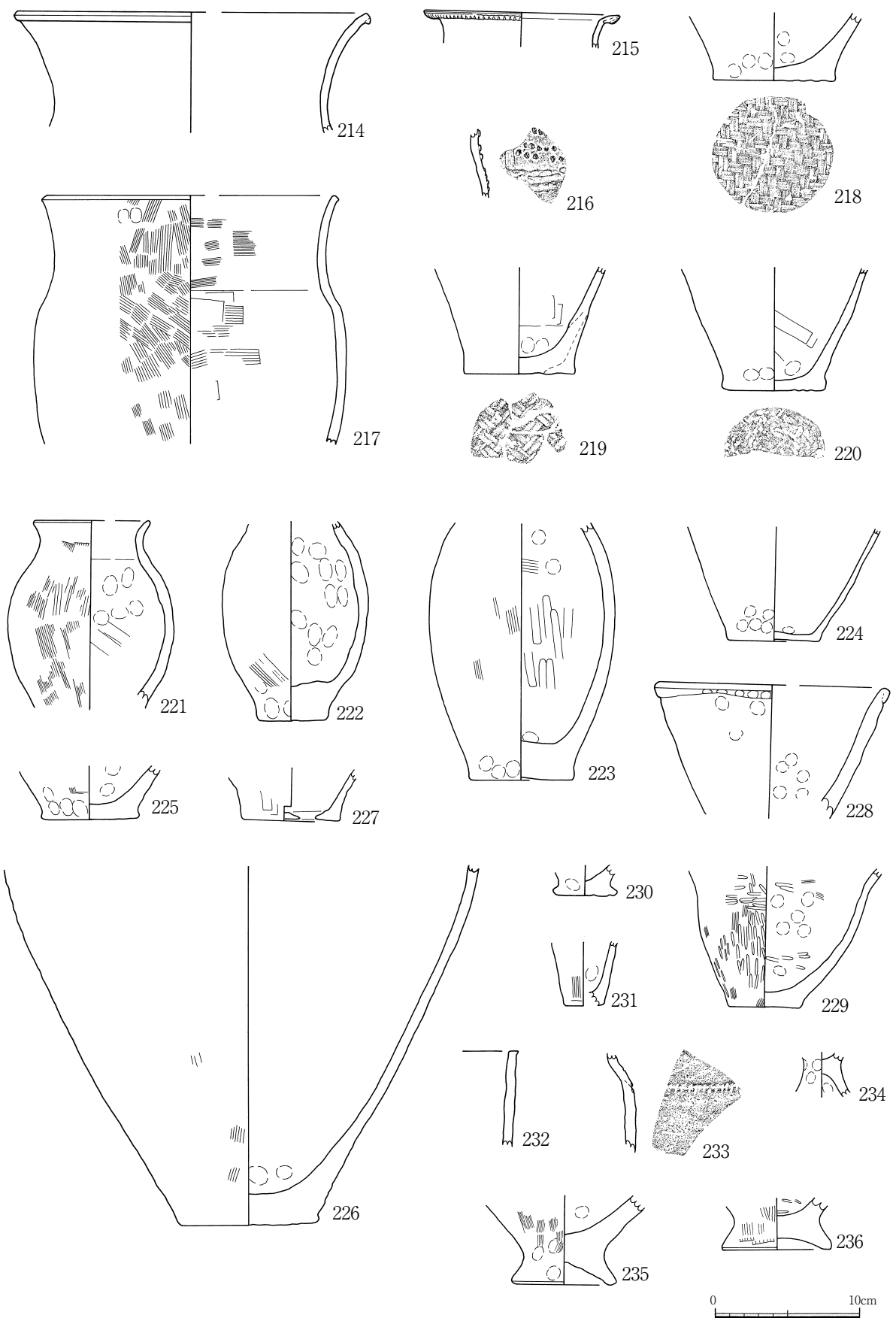


E6-29 図 E6SX601 3層(5)

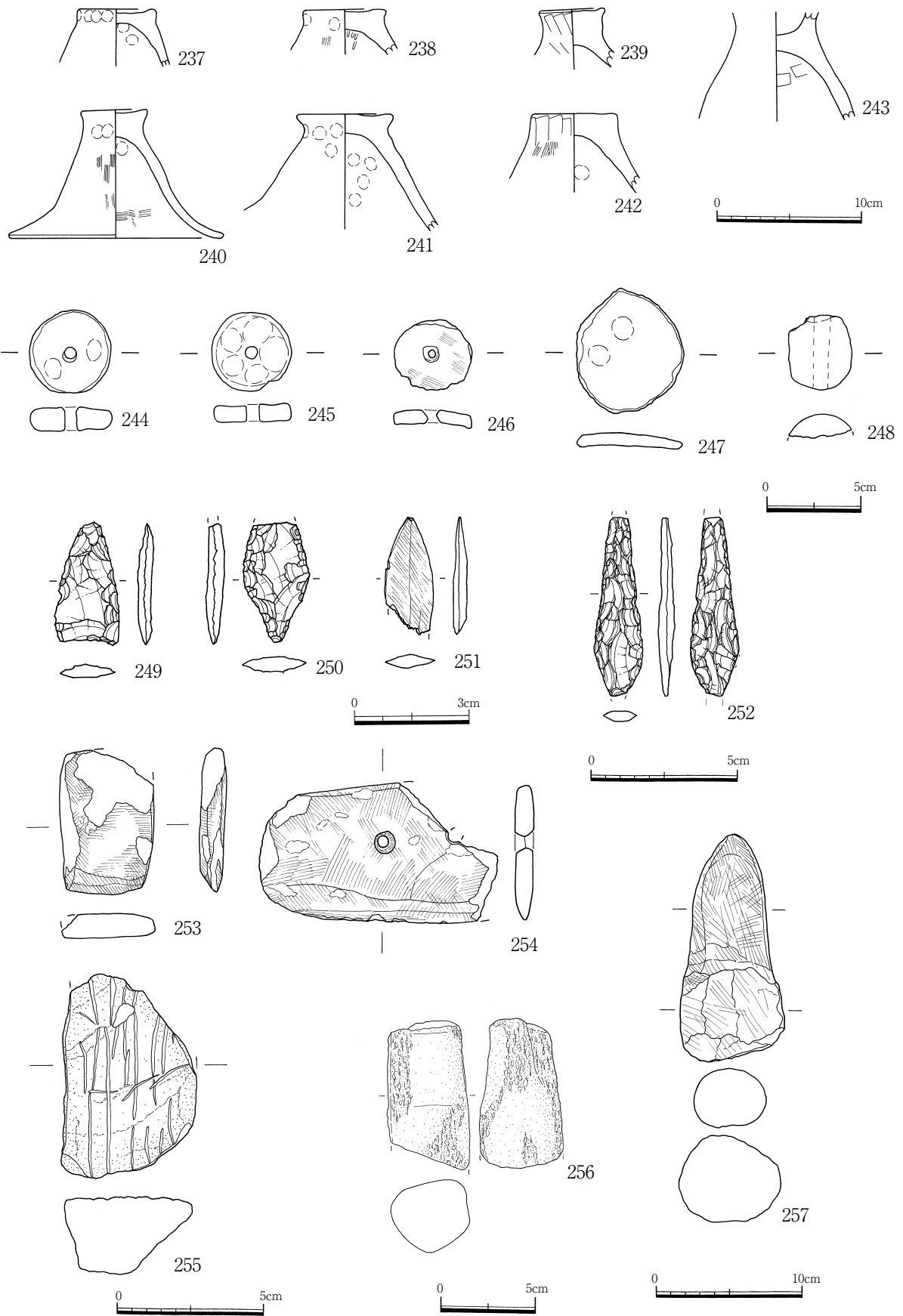




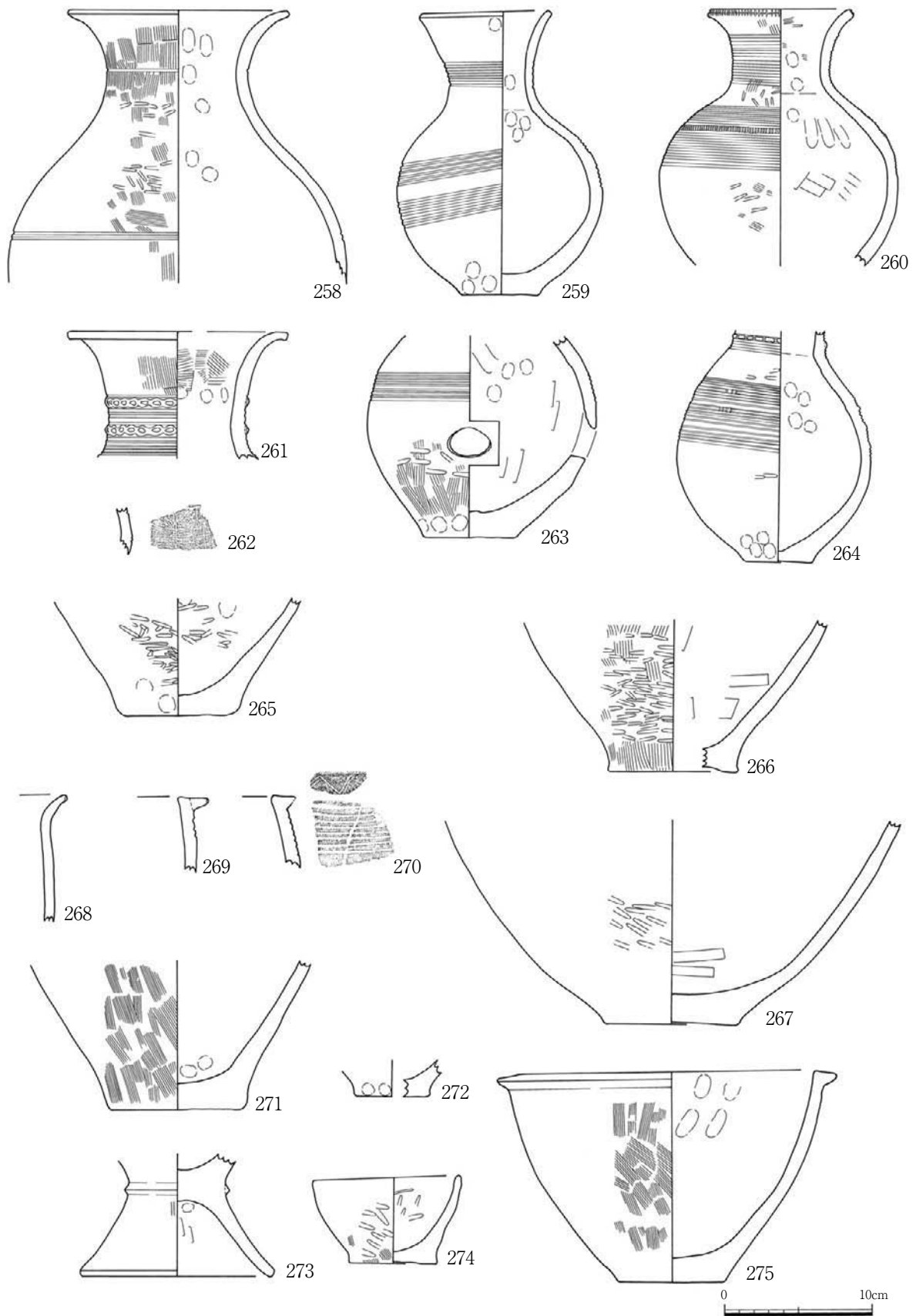
E6-30 図 E6SX601 3層(6)



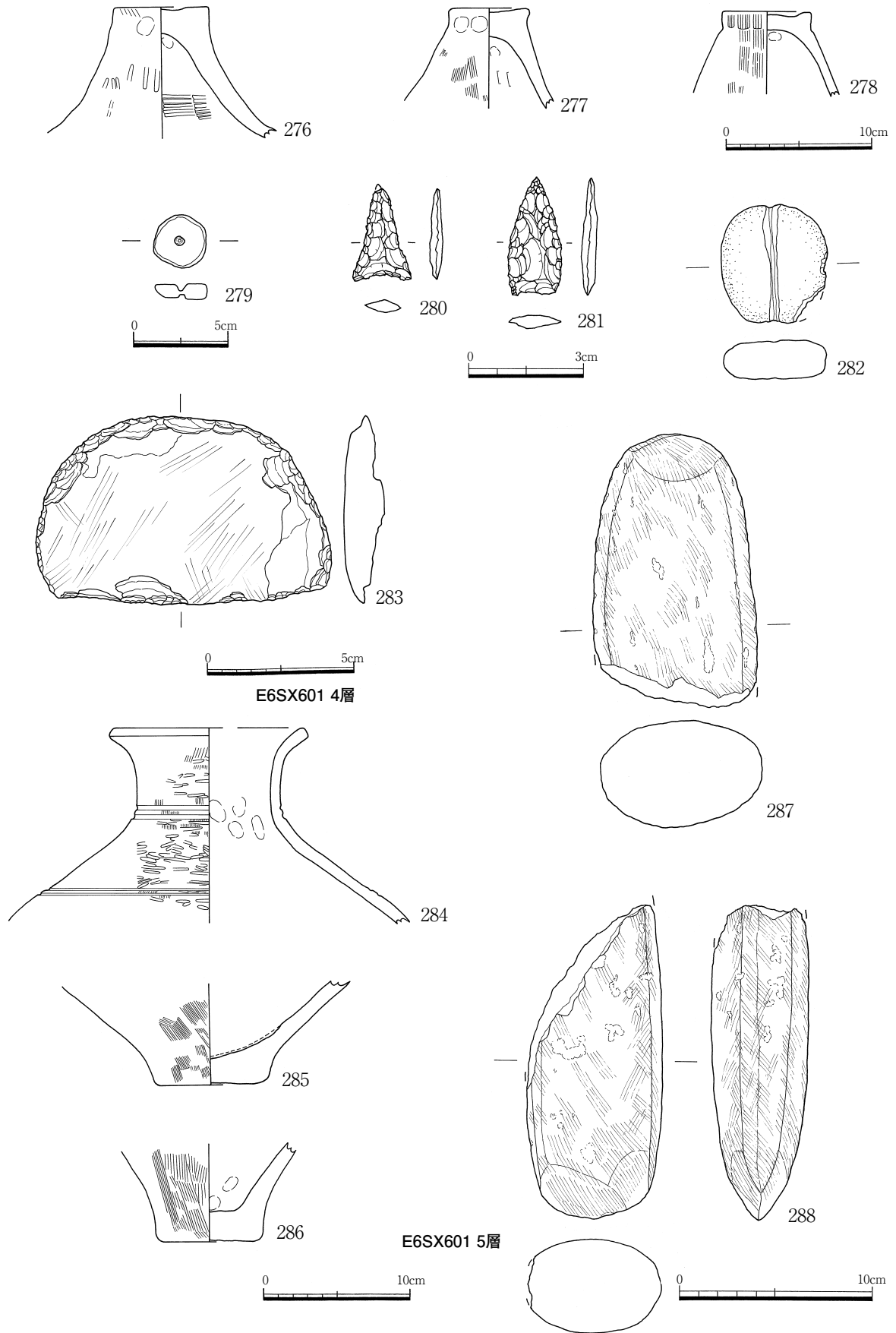
E6-31 図 E6SX601 3層(7)



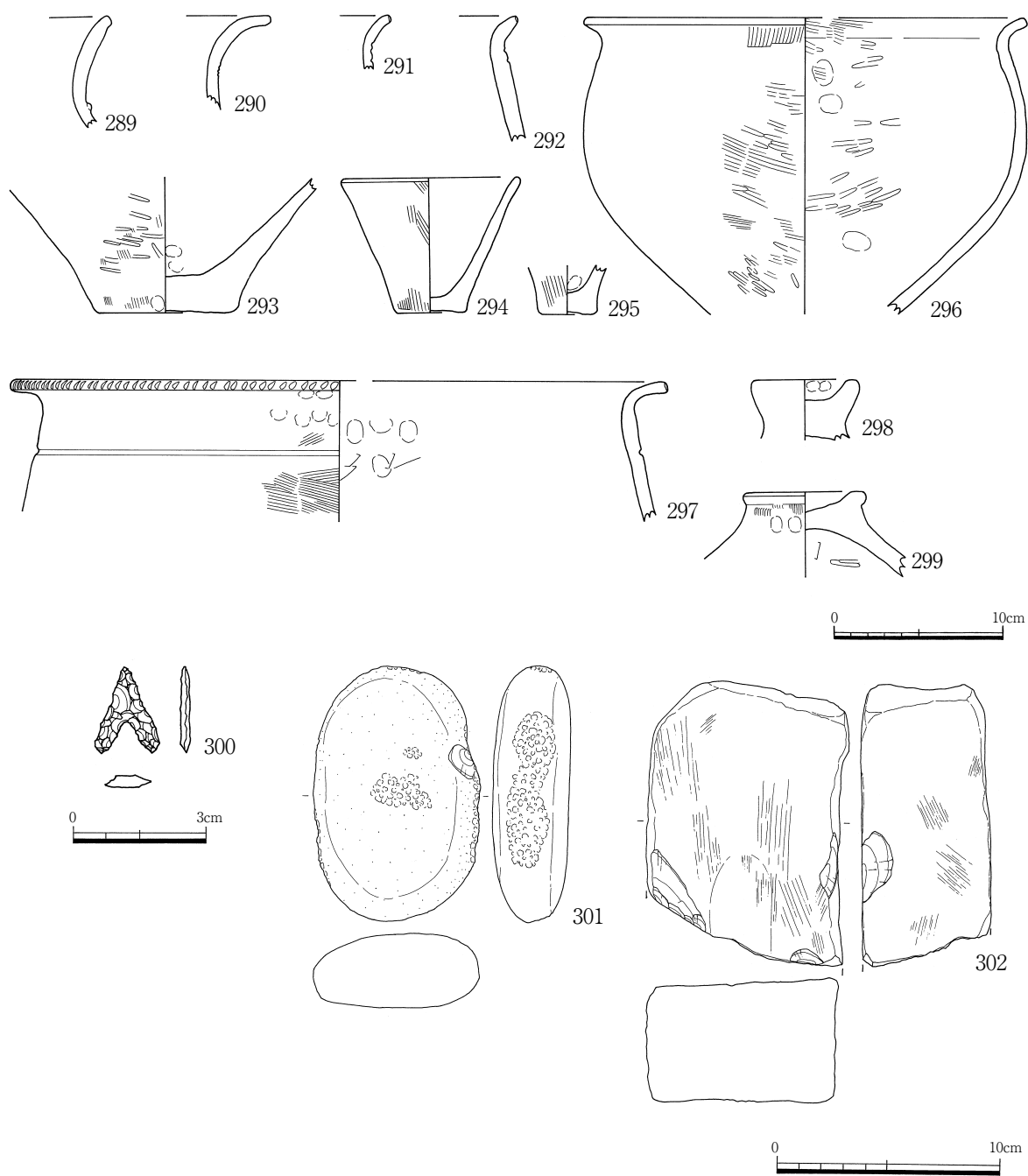
E6-32 図 E6SX601 3層(8)



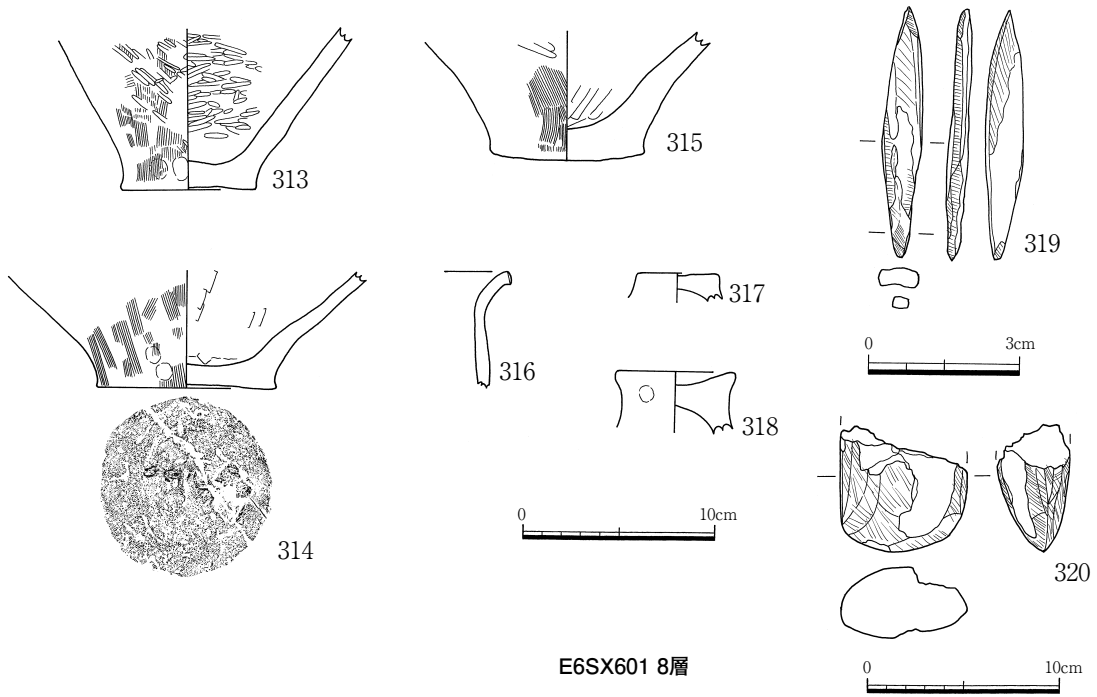
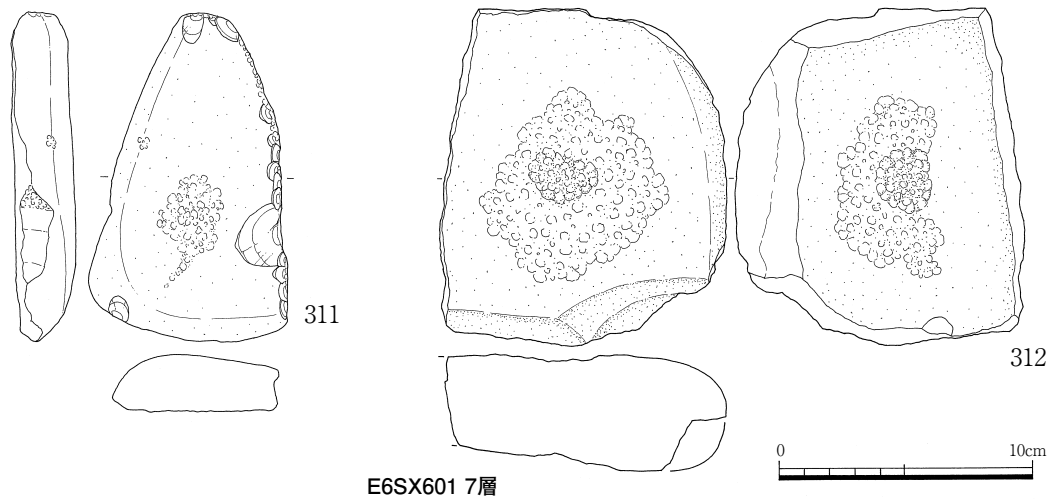
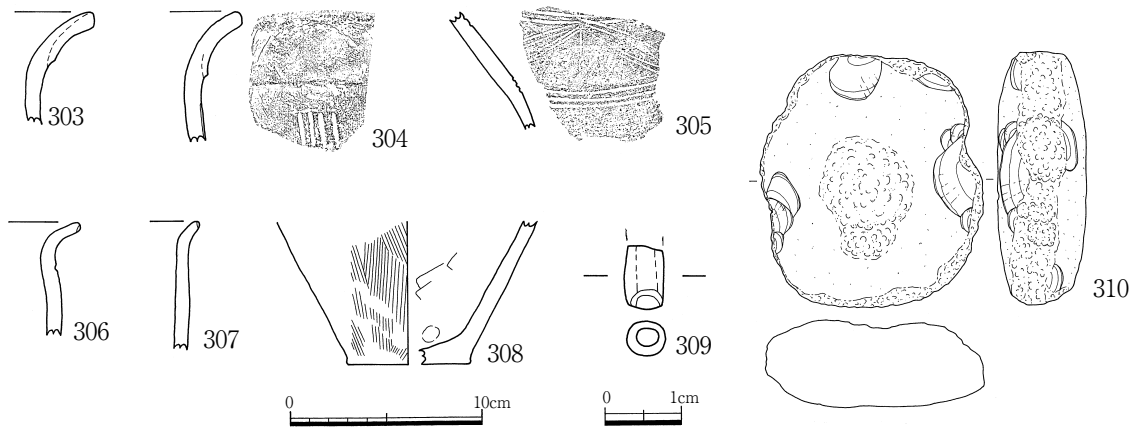
E6-33 図 E6SX601 4層



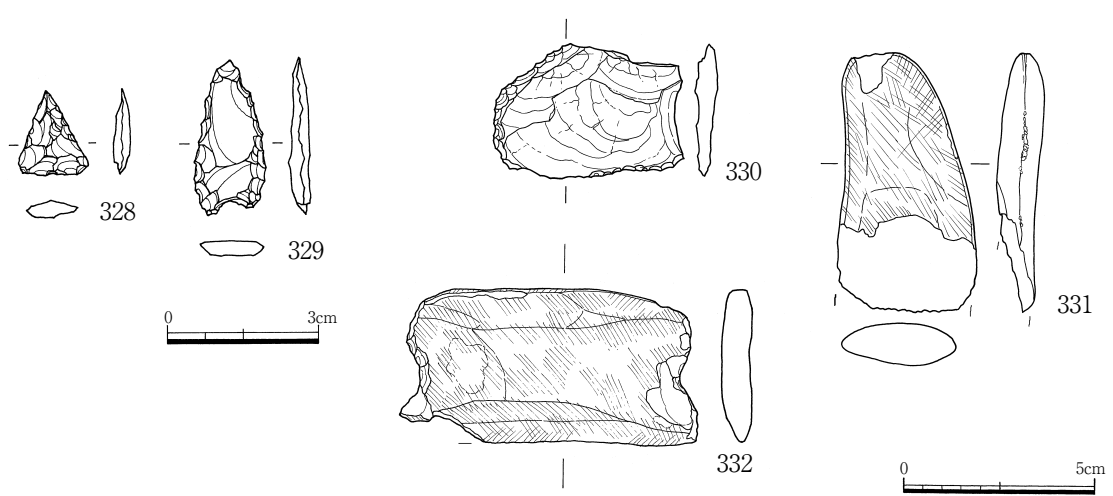
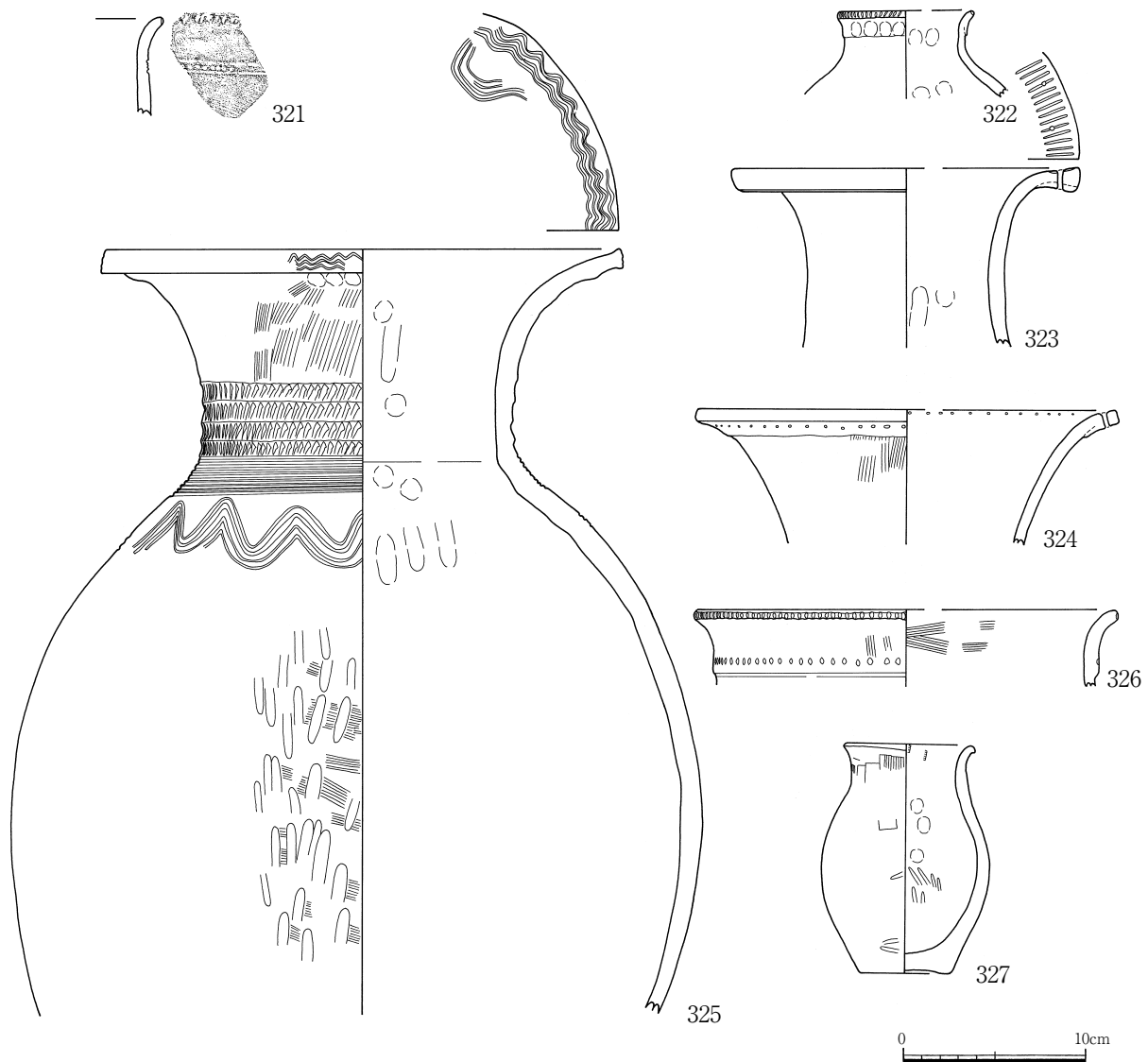
E6-34 図 E6SX601 4・5層



E6-35 図 E6SX601 6層

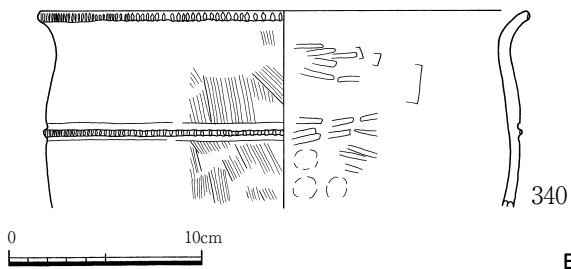
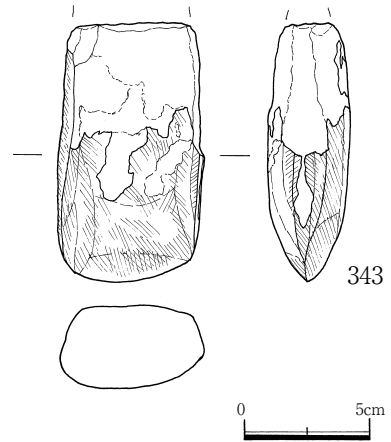
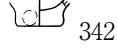
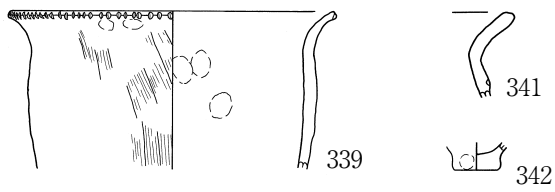
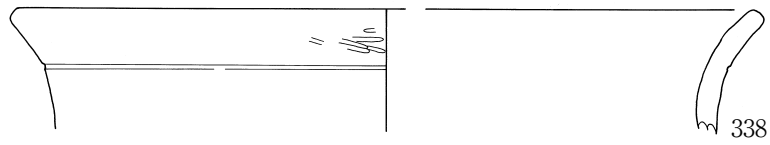
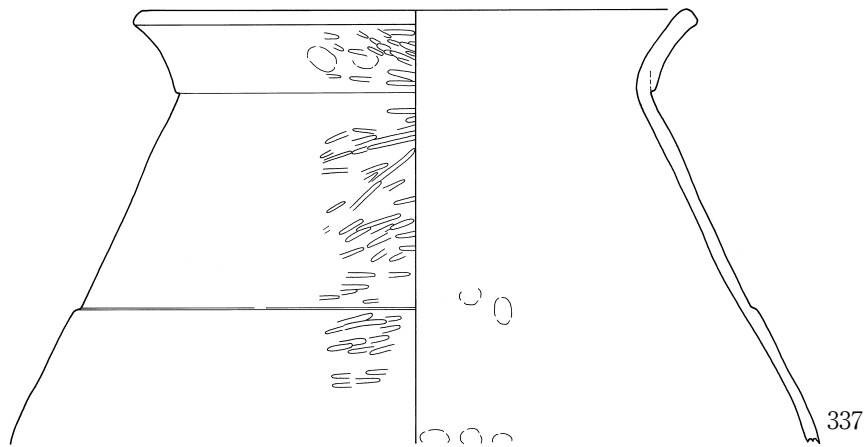
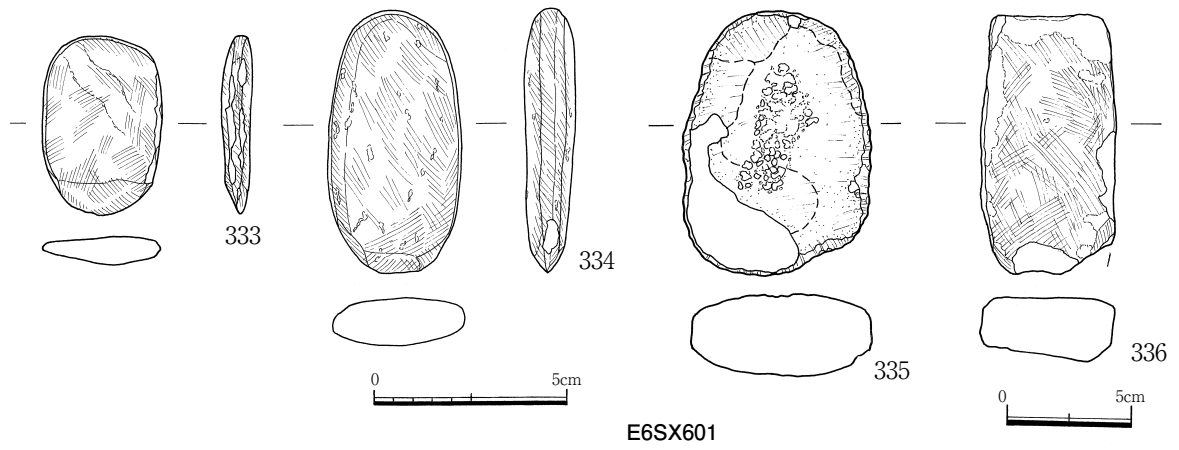


E6-36 図 E6SX601 7・8層



E6-37 图 E6SX601





E6SX602

E6-38 図 E6SX601・602

可能性が考えられる。

出土遺物うち、復元図示できたのは8点である。337、338は比較的大型の壺である。どちらも有段である。339~341は甕である。石器は343の石斧1点が図示できた。

### (3) 溝跡

E6区で検出した溝跡は10条で、大溝2条(大溝1、2)、前期溝1条と合わせると13条である。全て弥生時代のものである。そのうち大溝及び前期溝については別分冊で扱うこととし、ここではE6区で検出した溝10条、北を接するE3区で検出した上面の溝跡4条について取り上げる。

溝跡はE6区上面で7条、下面で4条、E3区上面で4条を確認した。E3SD303がE6SD603に、E3SD304がE6SD605・E3SD305がE6SD606にそれぞれ接続する。溝跡の多くは、南北方向に調査区を縦断する。これらの溝跡は下面で検出した、大溝1、2の埋没の最終段階の溝と考えられる。E6区南部のE6SD605・607のように、比較的しっかりとした断面が観察できる部分もあり、埋没過程で何度か溝の浚渫作業が行われたとみられる。またE3SD304、305はE3区の南端部で検出しているが、北では未検出である。これは後世の削平によって溝が消滅した可能性が高い。

E3・E6上面の溝跡出土遺物は、概ね中~後期前葉の範疇に納まり、下面で検出した大溝1、2出土の遺物と時期差はほとんどみられない。E6区下面で検出した溝跡4条は、出土遺物から中期、又は中~後期前葉とみられる。また前期環濠1条(前期溝3)を検出した。

出土遺物は、大溝1上面のE6SD601・602では比較的多く出土しているが、概ね少量の出土にとどまる。

E6-4表 E6区溝跡一覧表

| 遺構名             | 長さ×幅×深さ(m)          | 平面形 | 断面形 | 主軸方向    | 接続       | 時期        | 備考             |
|-----------------|---------------------|-----|-----|---------|----------|-----------|----------------|
| E3SD302         | 22.7×0.35~0.60×0.18 | —   | 逆台形 | N-16°-E |          | 弥生        | 上面遺構           |
| E3SD303~E6SD603 | 69.0×0.51×0.09      | —   | U字状 | N-13°-E |          | 弥生中~後期前葉? | 上面遺構           |
| E3SD304~E6SD605 | 37.9×0.98×0.34      | —   | U字状 | N-14°-E |          | 弥生中~後期前半  | 上面遺構           |
| E3SD305~E6SD606 | 27.5×0.49×0.06      | —   | U字状 | N-14°-E |          | 弥生中~後期前葉? | 上面遺構           |
| E6SD601         | 38.9×1.46×0.31      | —   | U字状 | N-7°-E  | E5SD602? | 弥生中~後期前葉  | 上面遺構           |
| E6SD602         | 23.7×0.91×0.15      | —   | 皿状  | N-4°-E  | E5SD601? | 弥生中~後期    | 上面遺構           |
| E6SD607         | 25.9×0.6×0.5        | —   | U字状 |         |          | 弥生?       | 上面遺構<br>出土遺物なし |
| E6SD609         | 12.0×0.92×0.17      | —   | U字状 | N-60°-E |          | 弥生中~後期    | 下面遺構           |
| E6SD610         | 4.84×1.0×0.24       | —   | U字状 | N-8°-E  |          | 弥生中期      | 下面遺構           |
| E6SD611         | 10.0×0.6×0.24       | —   | U字状 | N-68°-E |          | 弥生中~後期?   | 下面遺構           |
| E6SD615         | 10.5×0.42×0.28      | —   | U字状 | N-5°-E  |          | 弥生中期~後期前葉 | 下面遺構           |

#### E3SD302(E6-39図)

時期：弥生 方向：北~南

規模：27.7×0.35~0.60m 深さ：0.18m 断面形態：逆台形

埋土：灰褐色シルト質砂

**床面標高**；7.642m

**接続**；—

**出土遺物**；弥生土器(甕)

**所見**；E3 区東で検出した溝跡である。非常に残存状態が悪く、遺物の出土も僅少であった。溝の南端部は攪乱を受けており、E3SD303 との切り合いは不明である。底部及び胴部細片が 21 点にとどまり、時期を特定することは困難である。出土遺物のうち、復元図示できるものはなかった。

#### **E3SD303~E6SD603**(E6-39・40 図)

**時期**；弥生中~後期前葉？ **方向**；北~南

**規模**；69×0.51m **深さ**；0.09~0.19m **断面形態**；U字状

**埋土**；E3 区南端部では 1.灰褐色シルト質砂、2.暗灰色砂。E6 区南では 1.オリーブ褐色砂、2.暗褐色砂質シルト。

**床面標高**；7.573~7.61m

**接続**；E3SD303~E6SD603

**出土遺物**；弥生土器(壺、甕、高杯)、石斧 1

E3 区から E6 区にかけて検出した溝である。北東から南西に向かって調査区を縦断する。残存状態は悪く、深さ 9~19 cm を測る。溝跡の埋土は E3 区と E6 区では若干異なる。出土遺物は E3 区ではⅢ様式が主体を占める。凹線文もみられるが、比較的少量にとどまる。E6 区でも遺物の主体はⅢ様式の土器が占める。扁平刻目突帯を貼付したもの(1)や、凹線文の高杯がみられるが、いずれも細片である。また遺物の出土は少量である。

出土遺物のうち、復元図示できたのは 2 点である。1 は中期の壺の口縁部、2 は石斧である。

#### **E3SD304~E6SD605**(E6-39・40 図)

**時期**；弥生中~後期前半 **方向**；北東~南西

**規模**；41.8×0.98~1.61m **深さ**；0.34m **断面形態**；U字状

**埋土**；E3 区南端部では暗褐色砂。E6 区南では暗灰黄~灰黄褐色シルト質砂主体。

**床面標高**；7.55~7.57m

**接続**；E3SD304~E6SD605

**出土遺物**；弥生土器(壺、甕、高杯)、石斧 1

E3 区から E6 区にかけて検出した溝である。北東から南西に向かって調査区を縦断する。溝跡の残存状態は悪く、E3 区では調査区南端部での検出にとどまり北部では確認できなかった。後世の削平による可能性が高い。埋土は E3 区と E6 区では異なる。出土遺物は E3 区ではⅢ様式が主体を占める。凹線文土器もみられるが、比較的少量にとどまる。また E6 区での遺物の出土は少量で、詳しい時期は不明瞭である。

出土遺物のうち、復元図示できたのは 6 点である。3、4 は壺、5 は凹線文甕、8 は外面にタキ目の残る甕である。7 は伐採斧で、刃部再生が行われたためか、基部が短い。9 は扁平片刃石斧の

基部が欠損したものである。

**E3SD305~E6SD606**(E6-39 図)

**時期**；弥生中~後期前葉？ **方向**；北東~南西

**規模**；29.3×0.49m **深さ**；0.06~0.32m **断面形態**；U字状

**埋土**；暗褐色シルト質砂

**床面標高**；7.573~7.58m

**接続**；E3SD305~E6SD606

**出土遺物**；弥生土器(壺、甕)

E3区からE6区にかけて検出した溝である。北東から南西に向かって調査区を縦断する。溝跡の残存状態は悪く、E3区では調査区南端部での検出にとどまり北部では確認できなかった。後世の削平によるものとみられる。埋土は暗褐色シルト質砂である。出土遺物は少量にとどまる。細片がほとんどのため、復元図示できるものはなかった。

**E6SD607**(E6-39 図)

**時期**；弥生？ **方向**；北~南

**規模**；25.9×0.6 **深さ**；0.50m **断面形態**；U字状

**埋土**；暗オリーブ褐色砂主体。

**床面標高**；7.575~7.725m

**接続**；—

**出土遺物**；—

**所見**；E6区南部で検出した溝跡である。E6SD605に切られる。比較的残存状態は良好である。ただし遺物が全く出土していないため、機能した時期は不明である。

**E6SD609**(E6-41 図)

**時期**；弥生中~後期 **方向**；北東~南西

**規模**；12.0×0.92 **深さ**；0.17m **断面形態**；U字状

**埋土**；褐灰色シルト質砂

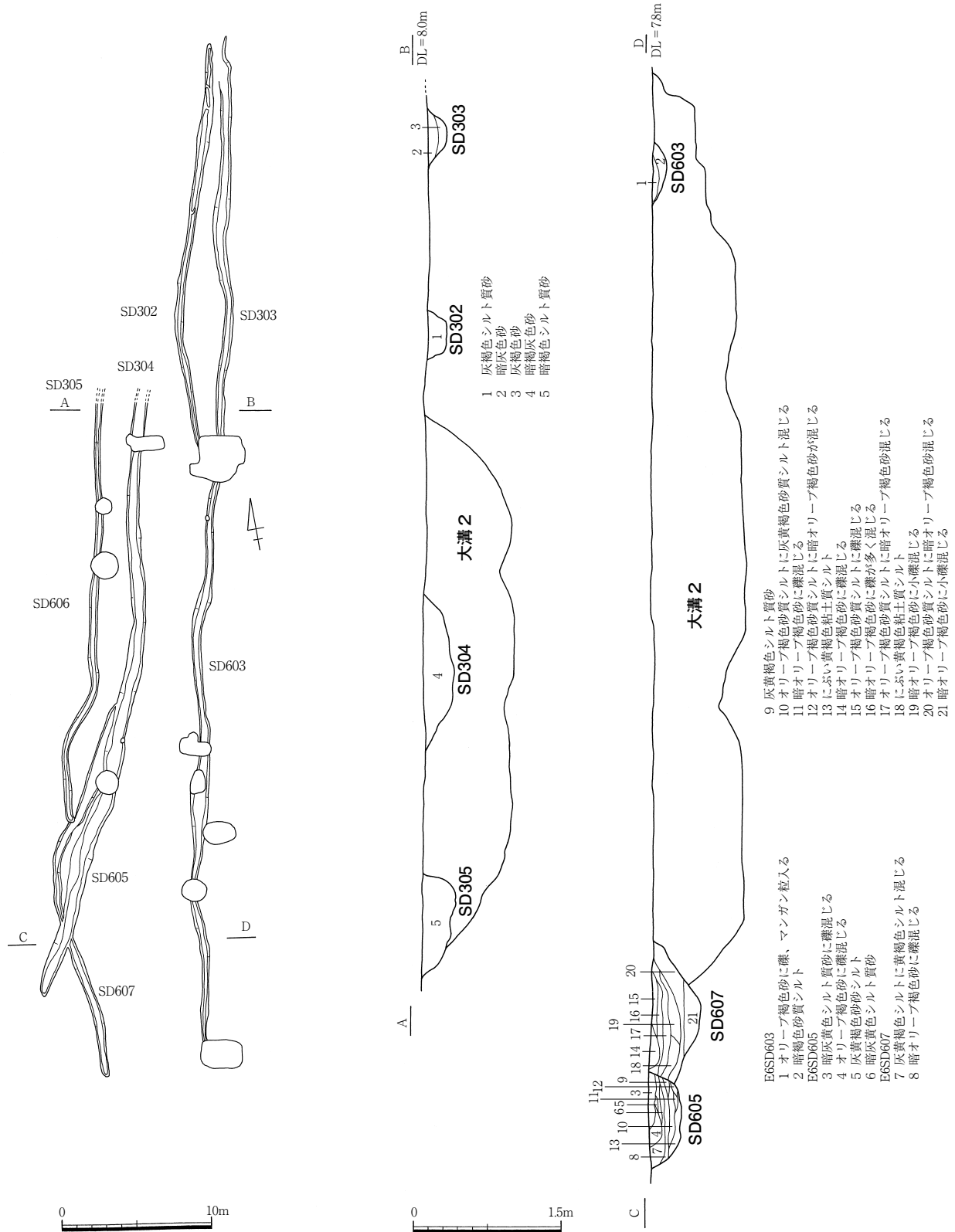
**床面標高**；7.002~7.417 m

**接続**；—

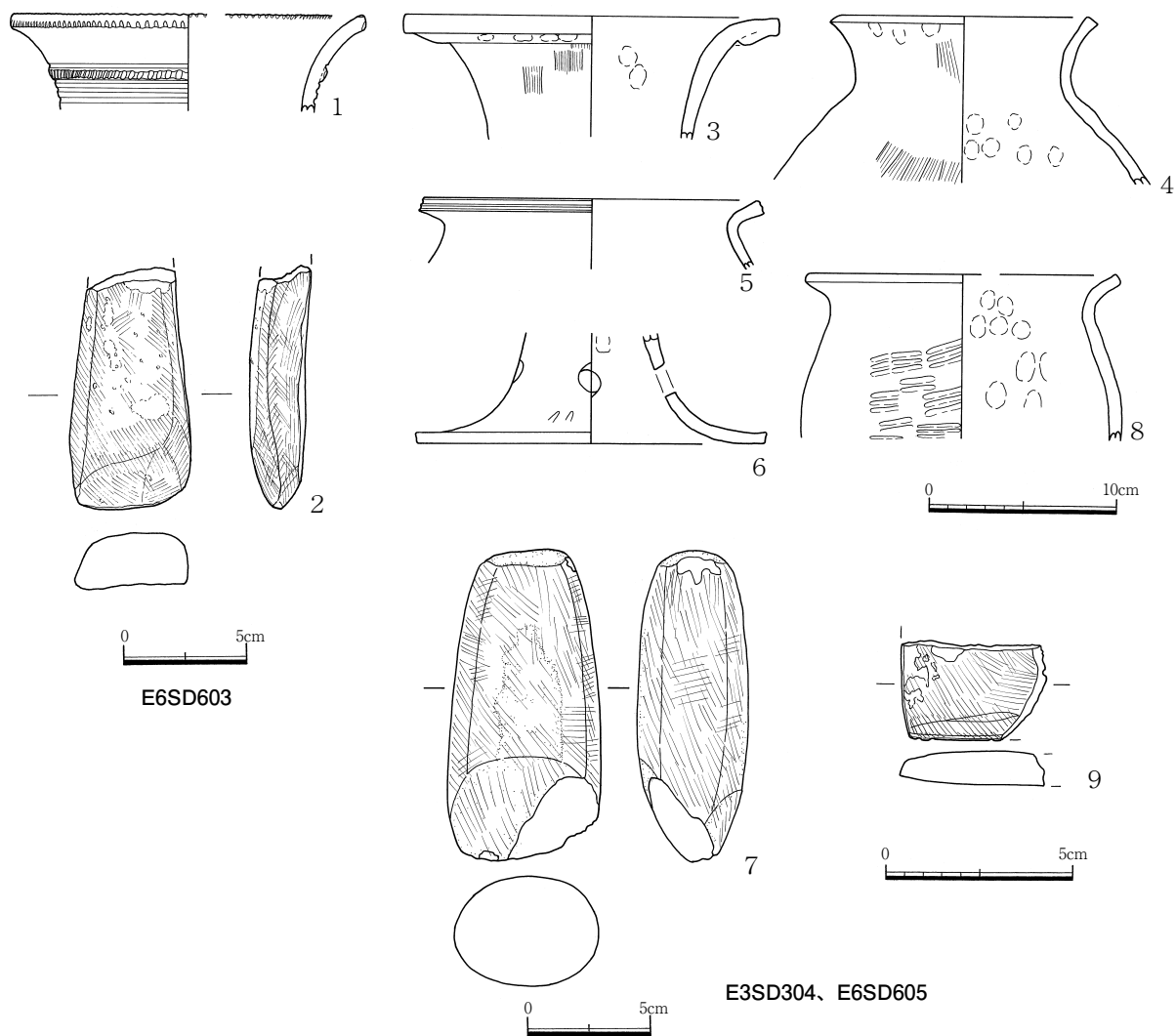
**出土遺物**；弥生土器

**所見**；E6区南部下面、E6SX601の南で検出した溝跡である。大溝2に切られる。E6SX601との切り合いは不明である。出土遺物は胴部細片が主で、遺構の時期を特定するのは困難である。ただし前期土器の胎土とみられるものは認められないことから、弥生中期~後期の溝跡とみられる。

出土遺物のうち、復元図示できるものはなかった。



E6-39 図 E3SD302~305, E6SD603・605~607



E6-40 図 E3SD304、E6SD603・605

**E6SD610**(E6-41 図)

時期：弥生中期 方向：北～南

規模：4.84×1.0m 深さ：0.24m 断面形態：U字状

埋土：黒褐色シルト主体

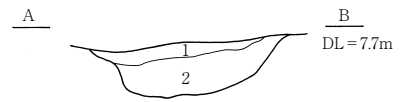
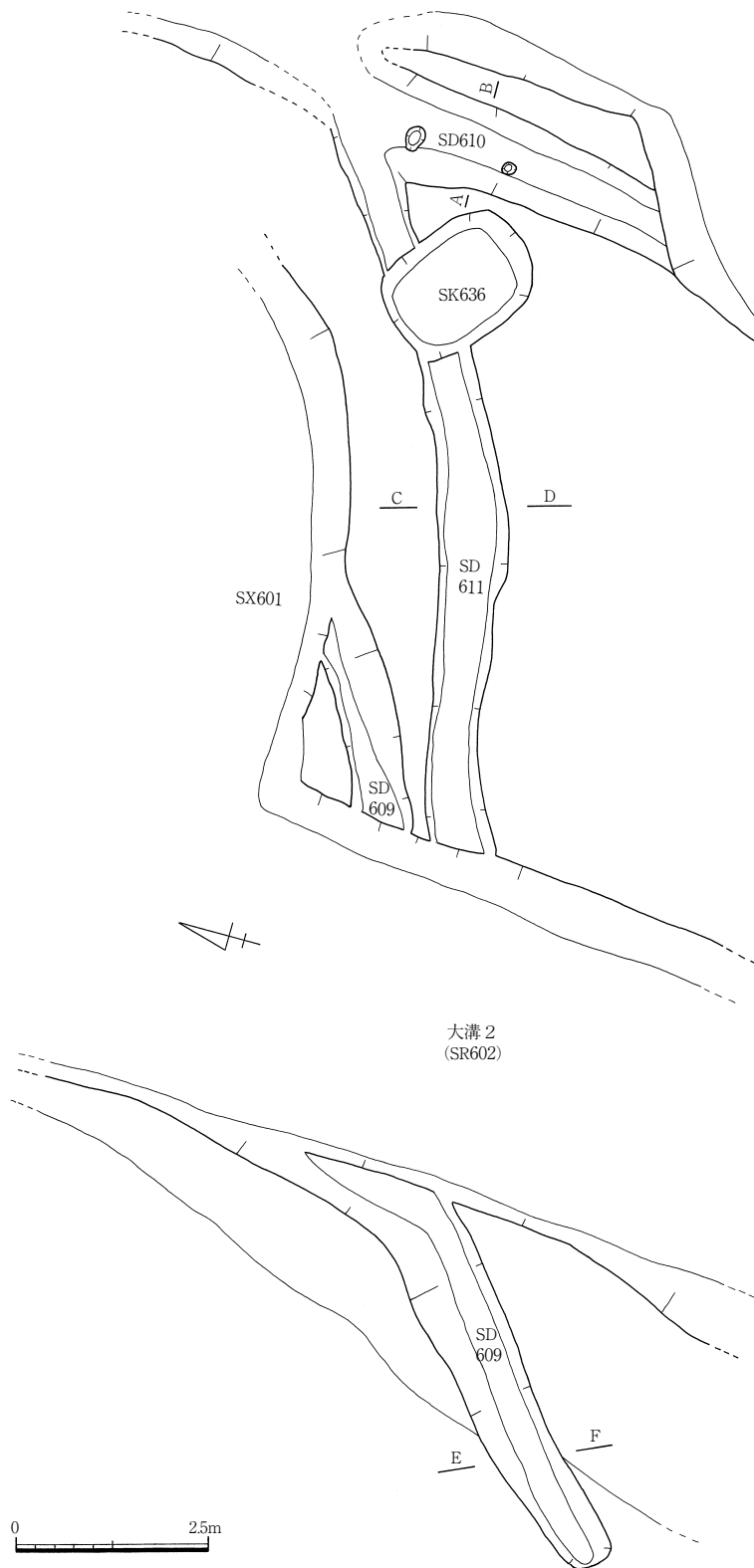
床面標高：7.299～7.319m

接続：—

出土遺物：弥生土器(壺、甕)

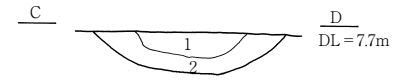
所見：E6区南部で検出した溝跡である。大溝1に切られる。E6SD605に切られ、前期溝3(E6SD612)を切る。E6SD611との切り合いは不明であるが、土層の堆積も類似していることから、同一の遺構の可能性が高い。遺物は少量の出土にとどまる。

出土遺物のうち、復元図示できたのは2点である。1は壺、2は甕の胴部片である。



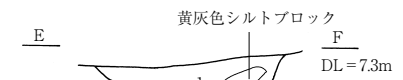
- 1 褐灰色粘土質シルト (10YR3/4)
- 2 黒褐色粘土質シルト (10YR3/1)

E6SD610



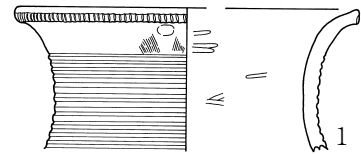
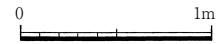
- 1 褐灰色粘土質シルト (10YR3/4)
- 2 黒褐色粘土質シルト (10YR3/1)

E6SD611



- 1 褐灰色粘土質砂 (10YR4/1)

E6SD609



E6SD610

E6-41 図 E6SD609~611

**E6SD611** (E6-41 図)

**時期**；弥生中~後期？ **方向**；北東~南西

**規模**；10.0×0.6 **深さ**；0.24m **断面形態**；U字状

**埋土**；黒褐色シルト主体。

**床面標高**；7.215~7.309 m

**接続**；—

**出土遺物**；弥生土器(壺、甕)

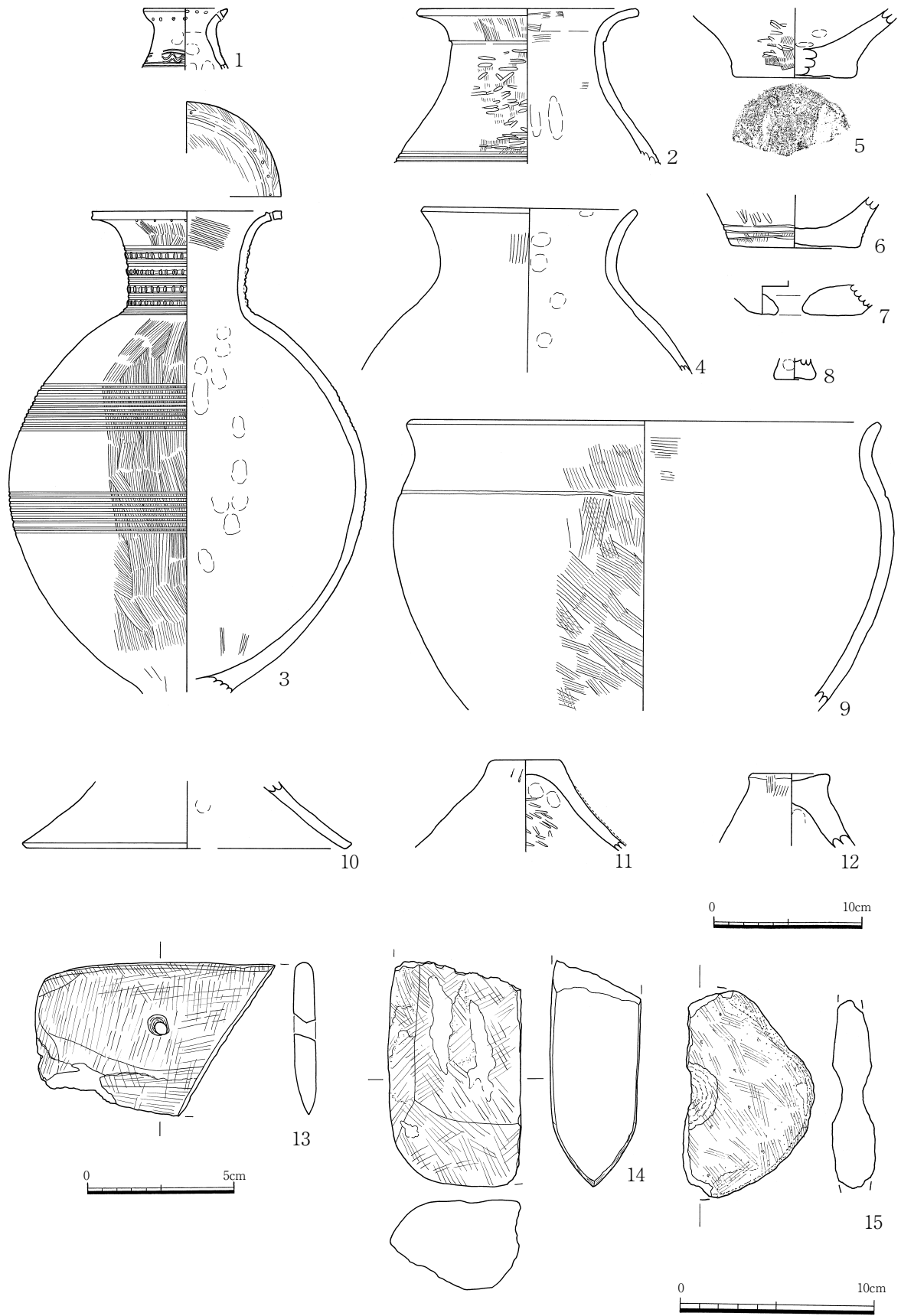
**所見**；E6 区南部で検出した溝跡である。大溝 1・2 に切られ、E6SK636、前期溝 3 (E6SD612) を切る。E6SD610 との切り合いは不明だが、土層の堆積も類似していることから同一遺構の可能性が高い。出土遺物は少量にとどまり、胴部細片が主である。復元図示できるものはなかった。

#### (4) 包含層出土遺物 (E6-42 図)

E6 区南西部、大溝 2 の西で認められるもので(14 は除く)、土層観察では大溝 2 に切られる。河川堆積によって形成された包含層とみられる。何らかの遺構の可能性もあるが、非常に狭い範囲での検出のため不明瞭である。

出土した遺物のうち、復元図示したものは 15 点である。大勢を占めるのは弥生前期の遺物である。1~6 は壺である。1 は形態的には遠賀川の系譜をひく壺とみられるが、口縁部に円孔を穿つなど、後続する時期に特徴的は様相も認められる。3 は弥生 I-5 様式の壺である。6 は外面に篋描沈線 3 条をめぐらす。蓋も比較的多く出土しており、10~12 は甕用の蓋である。13 は有側の磨製石包丁、15 は環状石斧である。14 の石斧は遺構検出作業時に出土したものである。

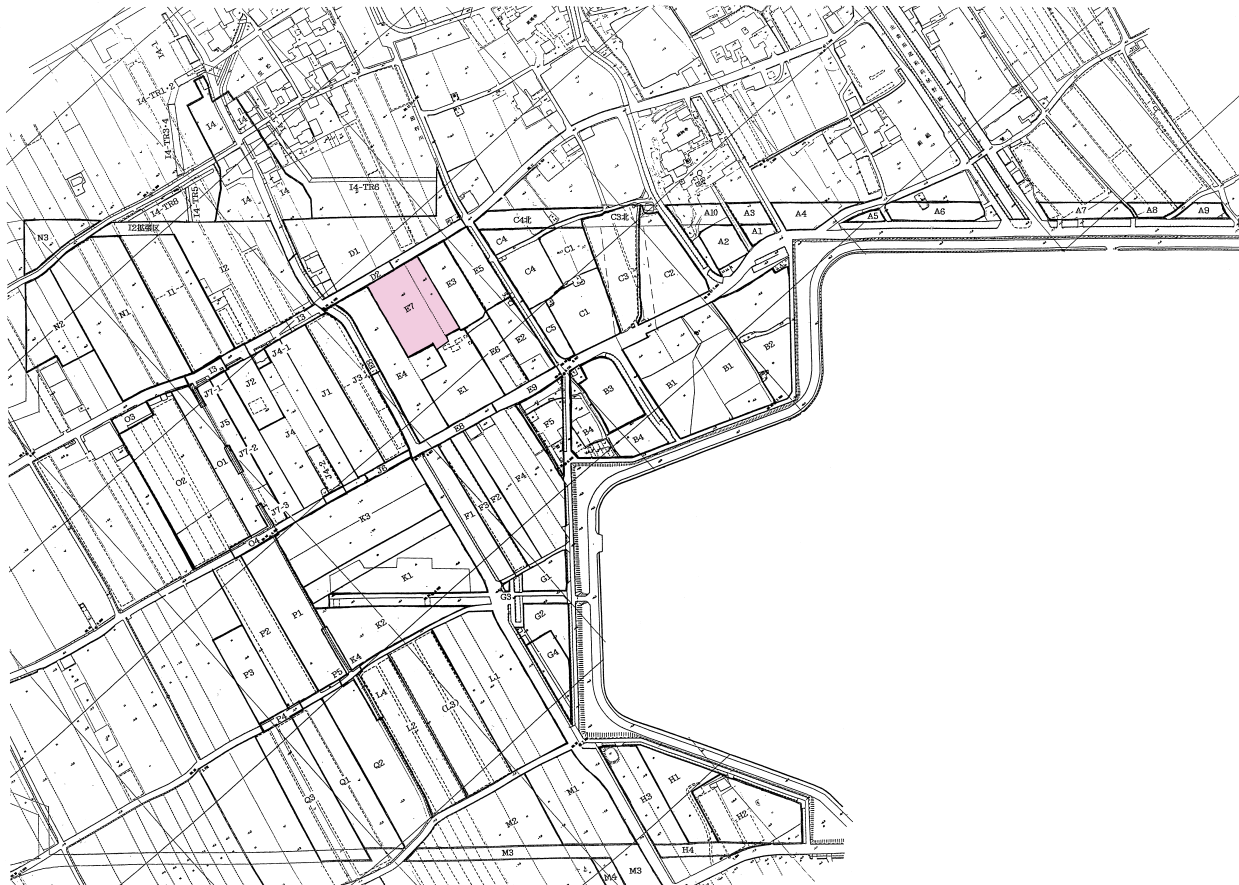




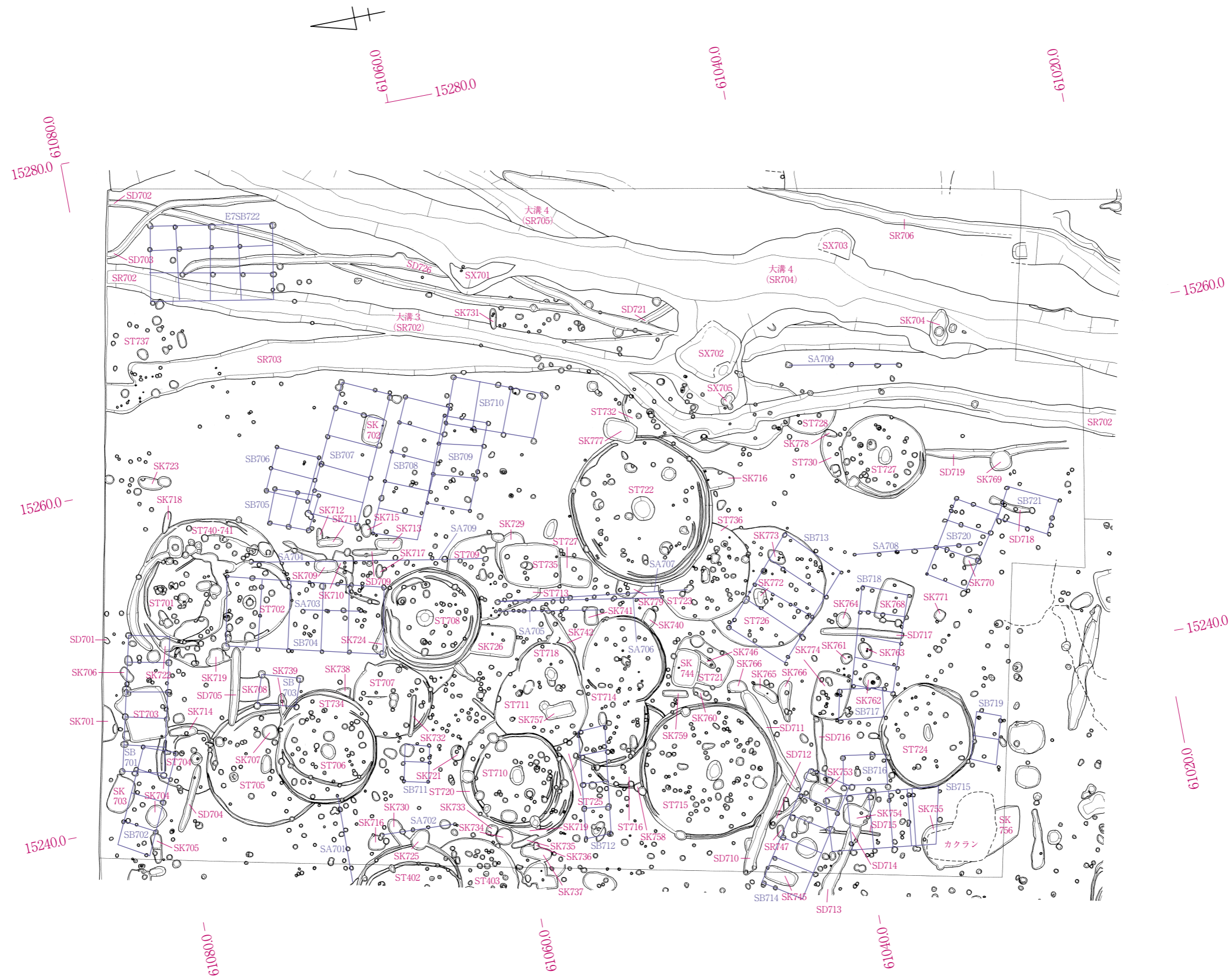
E6-42 図 包含層



# E7 区の調査







E7-1 図 E7 区遺構全体配置図(S= 1/250)



# 1. E7 区の概要

## 概要

E7 区はE区の北側中央部に位置し、西はE4 区、東はE3 区に接する。E7 区の北はD区に当たる。弥生時代中~後期、古代、近世の遺構を検出した。そのうち主体となるのは弥生時代である。

E7 区は弥生時代には微高地を形成していたとみられ、調査区の西~中央部では 37 軒の竪穴住居跡の集中が認められた。これらの多くが複雑に切り合っており、拡張・建て替え等を行いながら本調査区を居住域として長く利用していたことが窺える。また竪穴住居跡と切り合っており、掘立柱建物跡、柵列も検出した。掘立柱建物跡は 22 棟を数え、1 棟を除き全て弥生時代のものとみられる。1 間×1 間の倉庫的なものから、1 間×5 間の比較的大型のものまでみられる。これらの掘立柱建物跡は棟方向から大まかに二つに分けられる。また側柱に沿って溝状土坑が伴う例もある。

土坑は 78 基を検出した。それらは全て弥生時代のものとみられ、多くは長径 1 m 前後を測る。多量の出土遺物を伴う土坑は数基を数えるのみで、ほとんどの土坑は胴部片などの遺物が少量みられるのみである。E7 区の土坑で特徴的なのは、長径 2m 前後を測る大型の土坑が 9 基存在して認められることである。大型土坑はいずれも長方形の平面プランを呈し、後世の著しい削平を受けている。いずれの土坑も遺物は少量に出土にとどまる。小型の竪穴住居跡の可能性もあるが、明確な支柱穴等は認められなかった。これら大型土坑の主軸方向が、掘立柱建物跡のそれとほぼ一致することは興味深い。

E7 区の東半部では、弥生及び古代の溝跡を検出した。いずれも調査区を北東から南西に向かって縦断する。E3・6 区では、中~後期に機能したとみられる大溝を検出しており、弥生時代には、E7・E5 区の微高地を挟んだ谷部が溝として利用されたと考える。古代溝E7SR703 は弥生の溝と若干軸方向が異なり、条里とほぼ一致する。埋土中から多量の須恵器、土師器等が出土した。

検出した遺構は総じて残存状態が悪く、後世の削平の影響を受けたものとみられる。現況の調査区は平坦であるが、弥生時代にはいくつかの微高地上に居住域が所在し、E7 区はそういった居住域の一つであったと考えられる。

**調査担当者** 坂本裕一、泉幸代、川端清司

**執筆担当者** 小野由香

**調査期間** 平成 10 年 5 月 22 日~平成 11 年 2 月 23 日  
平成 11 年 5 月 25 日~平成 11 年 5 月 31 日(下層確認調査)

**調査面積** 2,337m<sup>2</sup>

**時代** 弥生時代前~後期、古代、近世

**検出遺構** 弥生時代竪穴住居跡 37 軒、掘立柱建物跡 21 棟、土坑 89 基(うち溝状土坑は 11 基)、大溝 2 条、溝 3 条、ピット約 340 個、古代以降掘立柱建物跡 1 棟、古代溝跡 5 条、古代溝状土坑 1 基。

## 2. E7 区弥生時代の遺構と遺物

### (1) 竪穴住居跡

E7 区では西半部を中心に竪穴住居跡 37 軒を検出した。E7ST724 を除く住居跡は切り合っており、建て替え及び住居の拡張が行われた結果とみられる。住居の平面形は円形が主体で、長方形は 3 軒であった。円形の住居の直径は 5~6m のものが平均的である。直径 8m を越える大型住居は 2 軒確認できた。弥生時代には E7 区周辺の微高地上に集落が展開しており、後世に著しい削平の影響を受けたものとみられる。そのため遺構の残存状態は極めて悪い。切り合い関係及び出土遺物から各住居跡の時期を特定することは難しいが、1 軒を除き弥生中~後期に機能したと考えられる。

住居の中央ピットは円形、楕円形の平面形を呈する。また中央ピットの両端に双ピットを伴う住居もある。双ピットは小~中型住居に限って認められる。

遺物は住居床面からの出土は少量にとどまる。復元図示できた遺物も細片が多く、ほとんどが住居廃絶後に投棄されたものとみられる。また E7 区中~後期の住居から出土する石器は、器種が限定される傾向があり、石鏃、叩石、砥石、台石の出土が多い。叩石は前期に顕著にみられた円礫を打ち欠いて縁辺部を利用するタイプのものがほぼ消滅し、円礫の平坦部を敲打に利用するものが主流となる。中には縁辺部を全く利用しないものもみられる。台石は住居廃絶の際に、残される例がみられ、6 軒の住居の中央ピット及び床面で台石が出土している。住居から出土する石器は製品または欠損品が多くなり、未製品は少ない。また前期住居で見られるような多量のチャート剥片類は認められず、替わってサヌカイト剥片が増加する。それと呼応して、住居内からはサヌカイト製の石鏃が比較的多く出土する。ただし E7 区で認められた住居出土のサヌカイト製品は石鏃のみである。これは中~後期になり石材の選択あるいは石器組成に変化が生じたことを表していると言える。同じく住居内からの鉄製品の出土例がみられることも、変化の背景の一つにあると考えられる。その他、3 軒の住居跡ではガラス小玉が出土した。

E7-1 表 E7 区竪穴住居跡一覧表

| 遺構名     | 規模(m)   | 深さ(m) | 面積(m <sup>2</sup> ) | 平面形 | 主軸方向 | 時 期        | 備 考 |
|---------|---------|-------|---------------------|-----|------|------------|-----|
| E7ST701 | (5.6)   | 0.11  | (24.6)              | 円形  | —    | 弥生 II 又は V |     |
| E7ST702 | (5.16)  | 0.11  | (20.9)              | 円形  | —    | 弥生         |     |
| E7ST703 | 3.2×2.7 | 0.12  | 8.6                 | 長方形 | —    | 弥生         |     |
| E7ST704 | 4.0     | 0.07  | 12.6                | 円形  | —    | 弥生         |     |
| E7ST705 | 7.42    | 0.02  | 43.2                | 円形  | —    | 弥生中期?      |     |
| E7ST706 | 6.1     | 0.16  | 29.2                | 円形  | —    | 弥生 IV?     |     |
| E7ST707 | 4.7     | 0.12  | 18.1                | 円形  | —    | 弥生         |     |
| E7ST708 | 5.4     | 0.20  | 22.9                | 円形  | —    | 弥生中~後期     |     |
| E7ST709 | 5.0     | 0.10  | 19.6                | 円形  | —    | 弥生中~後期     |     |
| E7ST710 | (6.4)   | 0.09  | (32.2)              | 円形  | —    | 弥生 V-1~2   |     |
| E7ST711 | 5.5     | 0.21  | 23.7                | 円形  | —    | 弥生 IV      |     |
| E7ST712 | 5.3     | 0.23  | 22.1                | 円形  | —    | 弥生中~後期     |     |
| E7ST713 | —       | 0.11  | —                   | 方形  | —    | 弥生         |     |



| 遺構名     | 規模(m)     | 深さ(m) | 面積(m <sup>2</sup> ) | 平面形 | 主軸方向 | 時期     | 備考 |
|---------|-----------|-------|---------------------|-----|------|--------|----|
| E7ST714 | (5.88)    | 0.11  | (27.5)              | 円形  | —    | 弥生中~後期 |    |
| E7ST715 | 8.22      | 0.29  | 53.0                | 円形  | —    | 弥生V    |    |
| E7ST716 | 5.43      | 0.05  | 23.1                | 円形  | —    | 弥生     |    |
| E7ST718 | 4.0       | 0.13  | 12.6                | 円形  | —    | 弥生IV   |    |
| E7ST719 | 5.45      | 0.16  | 23.3                | 円形  | —    | 弥生     |    |
| E7ST720 | (6.88)    | 0.12  | (37.16)             | 円形  | —    | 弥生     |    |
| E7ST721 | 3.4×2.4   | 0.06  | 8.2                 | 長方形 | —    | 弥生IV?  |    |
| E7ST722 | 9.04      | 0.26  | 64.2                | 円形  | —    | 弥生IV   |    |
| E7ST723 | 6.03      | 0.14  | 28.5                | 円形  | —    | 弥生IV?  |    |
| E7ST724 | 6.2       | 0.18  | 30.2                | 円形  | —    | 弥生IV   |    |
| E7ST725 | —         | 0.11  | —                   | 方形? | —    | 弥生中~後期 |    |
| E7ST726 | 7.34      | 0.04  | 42.3                | 円形  | —    | 弥生中~後期 |    |
| E7ST727 | 5.16      | 0.14  | 20.9                | 円形  | —    | 弥生IV~V |    |
| E7ST728 | (3.28)    | 0.11  | (8.4)               | 円形  | —    | 弥生中~後期 |    |
| E7ST730 | —         | 0.05  | —                   | 円形  | —    | 弥生I    |    |
| E7ST732 | (3.6)     | 0.06  | 40.7                | 円形  | —    | 弥生中~後期 |    |
| E7ST733 | —         | 0.07  | —                   | 円形  | —    | 弥生     |    |
| E7ST734 | 5.5       | 0.11  | 23.7                | 円形  | —    | 弥生中期   |    |
| E7ST735 | 3.65×2.66 | 0.23  | 9.7                 | 長方形 | —    | 弥生IV~V |    |
| E7ST736 | —         | 0.13  | —                   | 円形  | —    | 弥生     |    |
| E7ST737 | (5.12)    | —     | (20.4)              | 円形  | —    | 弥生IV~V |    |
| E7ST738 | —         | —     | —                   | 円形  | —    | 弥生中~後期 |    |
| E7ST740 | 9.1       | 0.08  | 65.0                | 円形  | —    | 弥生V?   |    |
| E7ST741 | 9.1       | 0.08  | 65.0                | 円形  | —    | 弥生V?   |    |

**E7ST701** (E7-2・3 図)

**時期**；弥生Ⅱ又はⅤ **形状**；円形 **主軸方向**；—

**規模**；(5.6)m **深さ** 0.11m **面積** (24.6)m<sup>2</sup>

**埋土**；黒褐色シルト主体？

**ピット**；数 23？ **主柱穴数** 5 **主柱穴** P1~5

**床面**；1面

**中央ピット**；**形状** 楕円形 **規模** 70×58 cm **深さ** 26 cm **埋土** 黒褐色シルト主体

**壁溝**；1条 **幅** 27 cm **深さ** 5 cm

**出土遺物**；弥生土器(壺、甕、高杯)、磨製石包丁 1

**所見**；調査区北部で検出した竪穴住居跡である。3ないし4軒の切り合いとみられるが、非常に残存状態が悪く明確な先後関係は不明である。ただし後期に大型住居が増えることから、E7ST701はE7ST702を切り、E7ST740・741に切られる可能性が高い。P1~5が主柱穴とみられ、直径18~36 cm、深さ13~36 cmを測る。壁溝は1条確認できるが、E7ST740またはST741のものとも考えられ、どの住居に伴うものかは不明である。

中央ピットの平面形は楕円形を呈し、長軸の両端に双ピットを配する。中央ピットの基底面からは多量の焼土を検出した。

出土遺物は弥生土器の他、埋土上層からは磨製石包丁が出土した。土器は細片のみで、弥生Ⅱ様

式、及びV様式のものが見られる。主体となるのは弥生時代V様式である。これらの遺物は時期的に連続しておらず、新たに設定されたE7ST740・741の遺物も含まれているとみられる。Ⅱ様式とV様式の竪穴住居跡の切り合いであった可能性もある。

出土遺物のうち復元図示できたのは22点である。細片が多く、完形復元できるものはなかった。1は弥生中期の壺の口縁部である。口縁部外面に粘土帯を貼付、穿孔し、内面には扁平刻目突帯を施す。2~4も壺とみられる。5~7は甕の口縁部で、6、7は口縁端部に凹線文を施す。14、16~18の土器には叩き目が残る。19~21は高杯で、口縁部はいずれも外反するタイプである。22はガラス小玉である。

#### E7ST702(E7-2・3図)

時期；弥生 形状；円形 主軸方向；—

規模；(5.16)m 深さ 0.11m 面積 (20.9)m<sup>2</sup>

埋土；不明

ピット；数 14? 主柱穴数 4 ないし 5 主柱穴 P6~9、またはP7・9・10~12

床面；1~2面

中央ピット；形状 楕円形 規模 91×79 cm 深さ 38 cm 埋土 黒褐色シルトに黄褐色シルト混じる。

壁溝；1条? 幅 20~45 cm 深さ 5~7 cm

出土遺物；弥生土器(壺、甕?)、有孔土製円盤1、石鏃1

所見；調査区北部で検出した竪穴住居跡である。3ないし4軒の切り合いとみられるが、残存状態が非常に悪く先後関係は不明瞭である。E7ST701・740・741に切られるとみられることから、E7ST702の埋土は残存していない可能性がある。P6~9、またはP7・9・10~12が主柱穴になるとみられ、これらは直径18~47 cm、深さ6~42 cmを測る。深さは30 cm前後のものが多く、しっかりした柱穴である。壁溝は1条確認できる。住居の南と北では検出できなかった。

中央ピットは円形に近い楕円形の平面プランで、遺構の東西にピット各1個が配される。双ピットとも考えられるが、遺物による時期の特定は不可能で、同時期に機能したものかは不明である。

出土遺物のうち復元図示できたのは23~26の4点である。23は壺の口縁部で、口縁部内面に縦方向に短沈線が列点文状にめぐる。24は壺または甕の底部である。25は有孔土製円盤で、両面から穿孔を行う。26はサヌカイト製の打製石鏃である。

#### E7ST740(E7-2・3図)

時期；弥生V? 形状；円形 主軸方向；—

規模；(9.1) m 深さ 0.08m 面積 (65.0) m<sup>2</sup>

埋土；黒褐色シルト主体?

ピット；数 16~32 主柱穴数 16 主柱穴 P1~8、P9~16(E7-3図)

床面；1面?

中央ピット；形状 楕円形 規模 92×57 cm 深さ 21 cm 埋土 黄褐色シルトに黒褐色シルト混じる。

**壁溝**：1~2 条 幅 21~30 cm 深さ 5 cm

**出土遺物**：弥生土器

**所見**：調査区北部に所在し、E7ST701・702 を切るとみられる竪穴住居跡である。調査当初は竪穴住居跡 2 軒の切り合いとみられていたが、更に中央ピットとみられる土坑 2 基、壁溝等を検出したため、新たに竪穴住居跡として設定した。平面形は円形で、直径 9.1 m を測る大型住居とみられる。

中央ピットは住居とみられる平面プランの中央部に位置し、楕円形を呈する。埋土に炭化物は認められず炉跡としての機能に疑問が残るが、中央ピットを中心に支柱穴が同心円状に二重にめぐることから住居跡とした。E7-3 左図の P1~8、P9~16 が支柱穴とみられ、E7ST740 は拡張を行った可能性が高い。

出土遺物は E7ST740 で取り上げたものではなく、E7ST701・702 と混じっているものとみられる。E7ST701 出土遺物には II 及び V 様式の遺物が確認できたことから、E7ST701 を切っているとすれば V 様式の住居の可能性はある。

#### **E7ST741 (E7-2・3 図)**

**時期**：弥生 V? **形状**：円形 **主軸方向**：—

**規模**：(9.1)m 深さ 0.08m **面積** (65.0) m<sup>2</sup>

**埋土**：黒褐色シルト主体?

**ピット**：数 16~32 **支柱穴数** 16 **支柱穴** P1~8、P9~16 (E7-3 図)

**床面**：2 面

**中央ピット**：**形状** 楕円形 **規模** 74×58 cm **深さ** 28 cm **埋土** 暗褐色シルト主体。

**壁溝**：1~2 条 幅 21~30 cm 深さ 5 cm

**出土遺物**：弥生土器

**所見**：調査区北部で検出した竪穴住居跡で、E7ST701・702・740 と切り合う。調査時には確認できておらず、E7ST741 で取り上げた遺物はない。E7ST701・702 の出土遺物と混入しているとみられる。平面プランは E7ST740 とほぼ重複しており、中央ピットも隣接して検出した。E7ST701・702 を切ると考えられるが、E7ST740 との切り合いの先後関係は不明である。E7-3 右図の P1~8、P9~16 が支柱穴とられ、ほぼ同心円状にめぐる。E7ST741 は拡張住居と考えられる。壁溝 1・2 条は E7ST741 に伴う可能性が高い。

#### **E7ST703 (E7-4 図)**

**時期**：弥生 **形状**：長方形 **主軸方向**：—

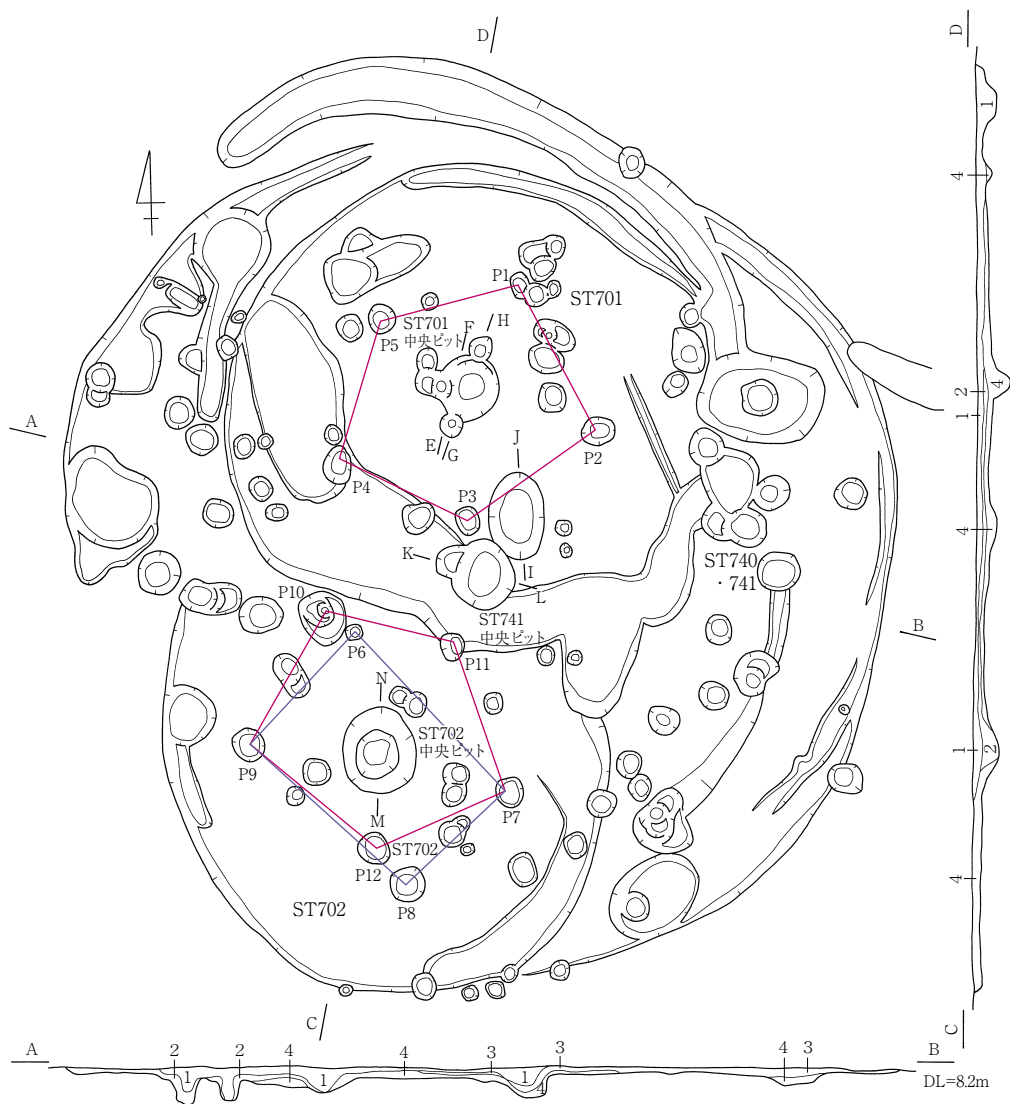
**規模**：3.2×2.7m 深さ 0.12m **面積** 8.6 m<sup>2</sup>

**埋土**：黒褐色シルト主体

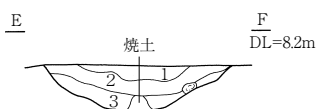
**ピット**：—

**床面**：1 面

**中央ピット**：—



- 1 黒褐色シルト (7.5YR3/2)
- 2 黒褐色シルトに黄褐色シルトブロック、炭化物混じる
- 3 黒褐色シルトに焼土が混じる
- 4 黄褐色シルトに黒褐色シルト混じる

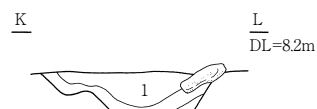


- 1 黒褐色シルトに黄褐色シルトブロック混じる
- 2 黒褐色シルトに黄褐色シルトブロックが少量混じる
- 3 黒褐色シルトに黄褐色シルトブロック・焼土が多量に入る

E7ST701 中央ピット



E7ST702 中央ピット

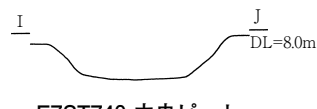


- 1 暗褐色シルト
- 2 暗褐色シルトに黄褐色シルトブロック混じる
- 3 黒褐色シルトに黄褐色シルトブロック混じる

E7ST741 中央ピット



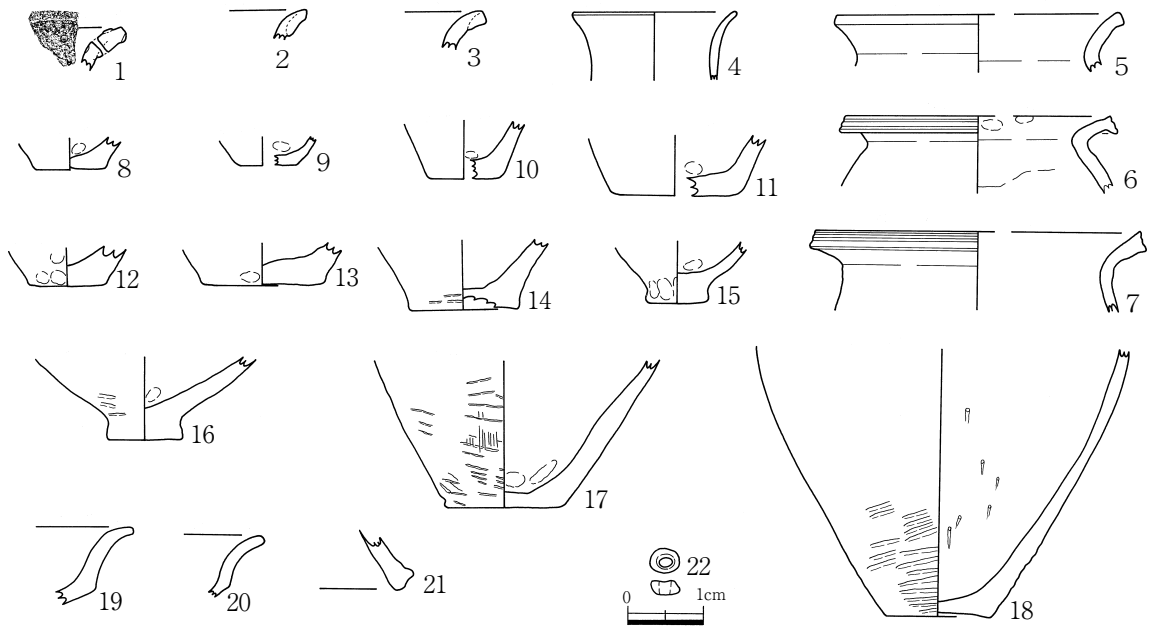
E7ST701 中央ピット



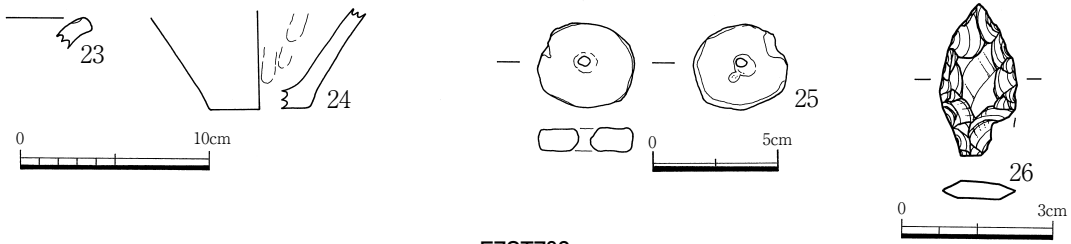
E7ST740 中央ピット



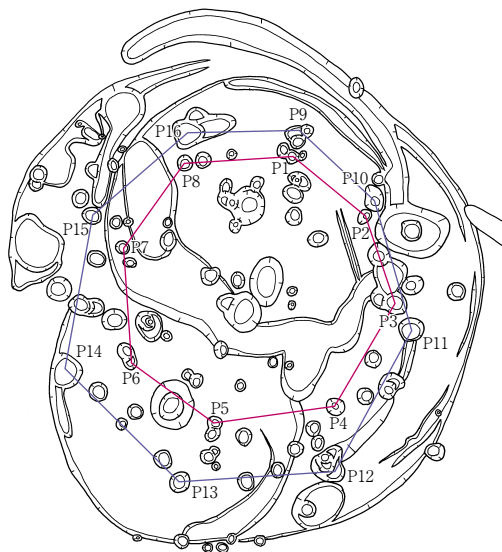
E7-2 図 E7ST701・702・740・741(1)



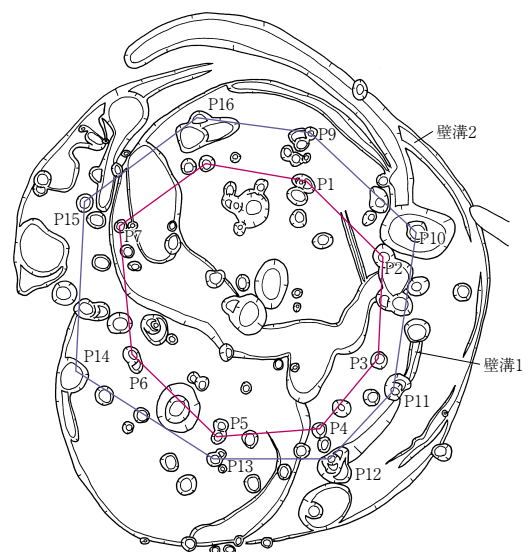
E7ST701



E7ST702



E7ST740柱配置



E7ST741柱配置

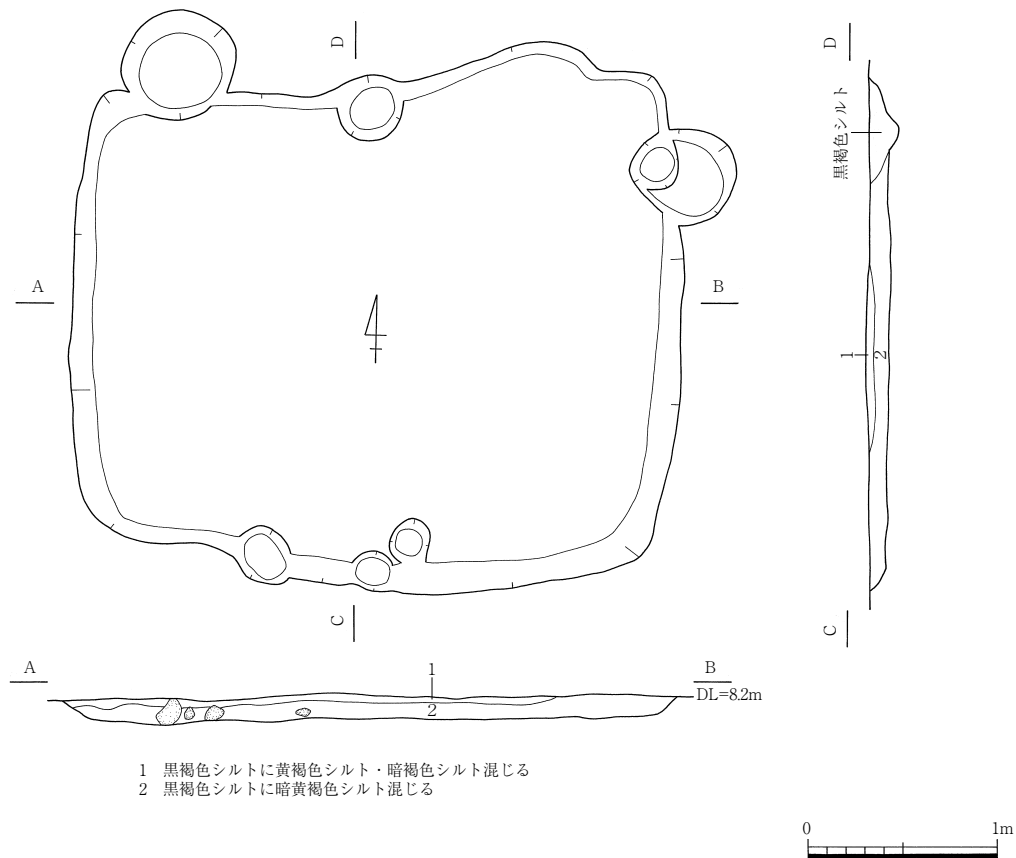
E7-3 図 E7ST701・702・740・741(2)

壁溝：—

出土遺物：弥生土器細片

所見：調査区北端部で検出した竪穴住居跡である。平面形は方形を呈する。炉跡、壁溝は認められず、大型の土坑の可能性もある。遺構の西側では、礫が投げ込まれた状態で出土した。

出土遺物は弥生土器胴部片のみで、復元図示できるものはなかった。土器の胎土から弥生時代後期に廃棄された遺構の可能性が高い。



E7-4 図 E7ST703

E7ST704(E7-5 図)

時期：弥生 形状：円形 主軸方向：—

規模：4.0 m 深さ 0.07m 面積 12.6 m<sup>2</sup>

埋土：暗褐色シルト

ピット：数 15? 支柱穴数 4 ないし 6 支柱穴 P1~4、又はP3・5~9

床面：1~2 面

中央ピット：形状 円形 規模 74 cm 深さ 37 cm 埋土 黒褐色シルト

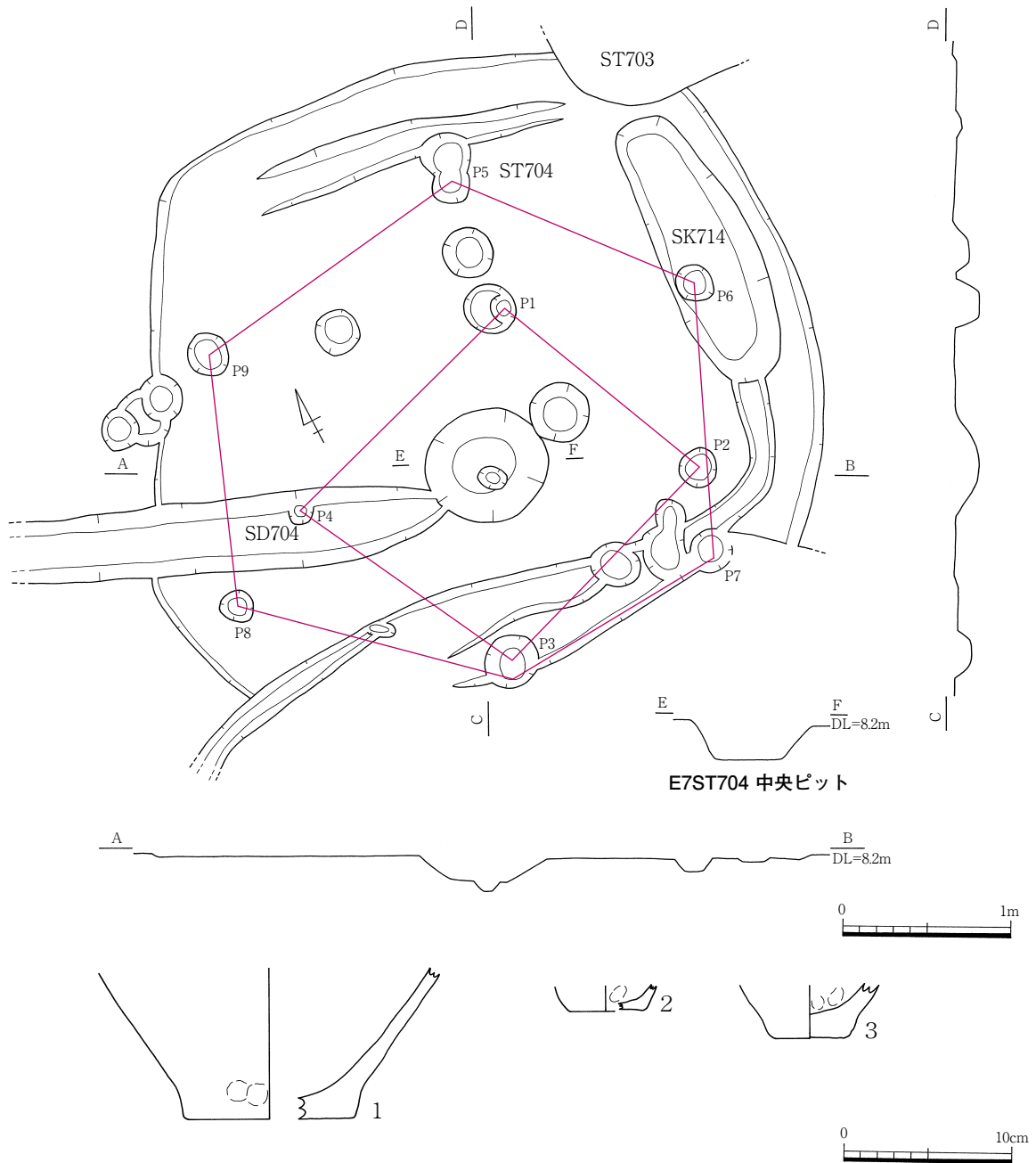
壁溝：1~2 条 幅 15~24 cm 深さ 3 cm

出土遺物：弥生土器、叩石?

所見：調査区北部で検出した竪穴住居跡で、E7ST704・705 と切り合う。またE7SK714、E7SD704 に切られる。遺構検出面が住居の床面であったため、E7ST704・705 との先後関係は不明である。

壁溝は住居の北東部と南東部で検出された。非常に残存状態が悪く、同一のものは不明である。P1~4、又はP3・P5~9が支柱穴とみられ、直径15~32cm、深さは12~30cmを測る。ただしどちらの支柱穴配置も壁溝と切り合うことになり、これ以外の支柱穴配置が存在する可能性もある。遺物は少量の出土にとどまる。

出土遺物のうち復元図示できたのは3点である。いずれも弥生土器の底部である。



E7-5 図 E7ST704

E7ST705 (E7-6 図)

時期：弥生中期？ 形状：円形 主軸方向：—

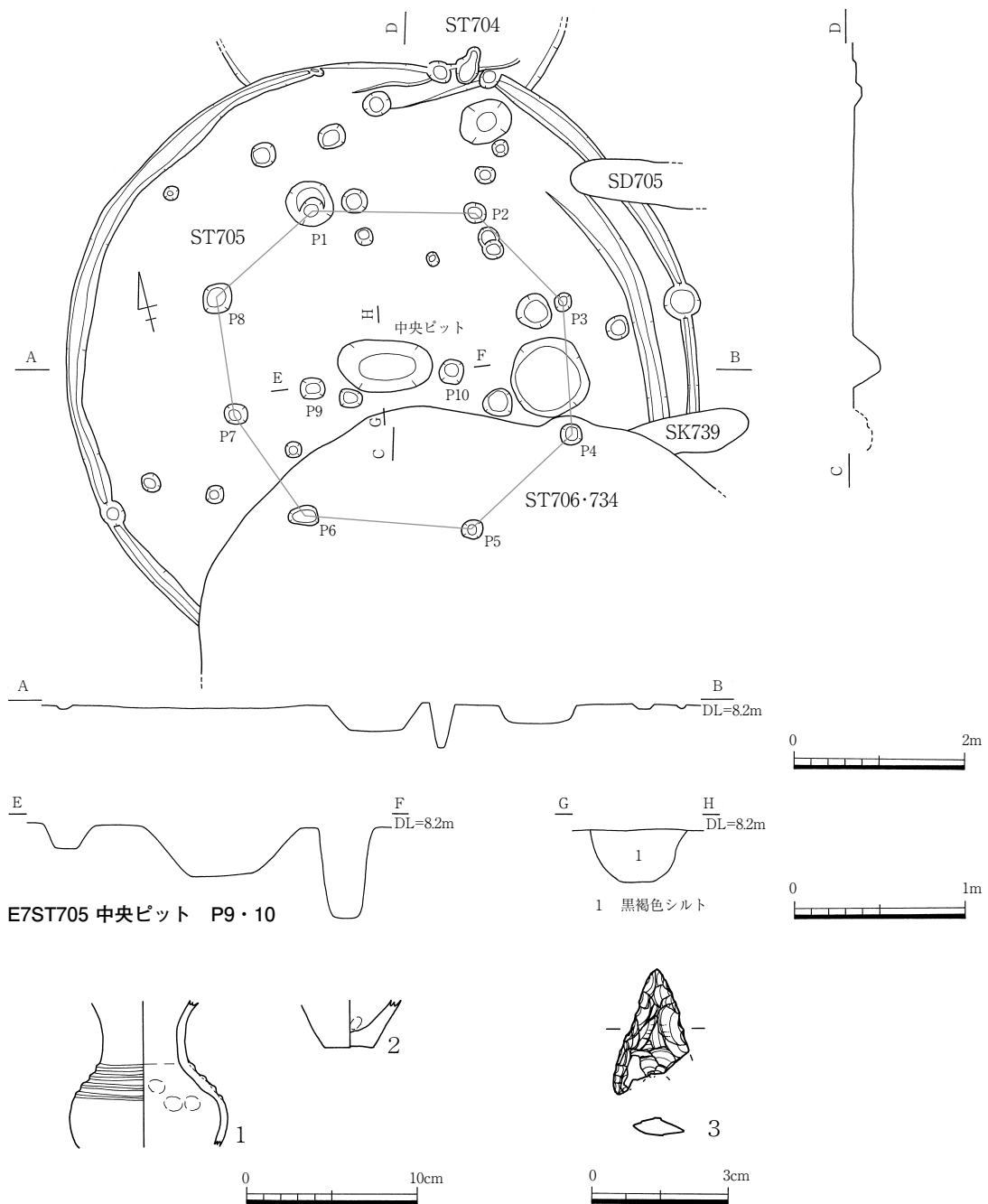
規模：7.42m 深さ 0.02m 面積 43.2 m<sup>2</sup>

埋土：暗褐色シルト

ピット：数 30 支柱穴数 8 支柱穴 P1~8、又は P1・2・5・6

床面：2 面

中央ピット：形状 楕円形 規模 111×60 cm 深さ 32 cm 埋土 黒褐色シルト主体。基底面に焼土・炭化物入る。



E7-6 図 E7ST705



**壁溝**：2条 幅 13~34 cm 深さ 2~3 cm

**出土遺物**：弥生土器(壺、甕)、打製石鏃 1、台石 1

**所見**：調査区北部で検出した竪穴住居跡である。E7ST734 に切られる。非常に残存状態が悪く、E7ST704・706 との切り合いの先後関係は不明瞭である。主柱穴はP1~8、またはP1・2・5・6 とみられ、直径 21~35 cm、深さ 15~52 cm を測る。壁溝は 2 条検出しており、内側の壁溝は住居の東側でのみ認められる。主柱穴や中央ピットの重複はみられないことから、住居の拡張が行われたものと考えられる。中央ピットは東西方向に長軸を持つ楕円形を呈し、両端に双ピット状の柱穴を検出した。

出土遺物は少量で、細片がほとんどである。そのうち復元図示できたのは 3 点である。1 は壺の胴部で 4 条の小突帯を貼付する。2 は甕の底部とみられる。3 はサヌカイト製の打製石鏃である。

#### E7ST706 (E7-7 図)

**時期**：弥生Ⅳ? **形状**：円形 **主軸方向**：—

**規模**：6.4 m 深さ 0.16m **面積** 32.2 m<sup>2</sup>

**埋土**：黒褐色シルト主体

**ピット**：数 22~44 **主柱穴数** 22 **主柱穴** P1~8、P9~14

**床面**：3 面?

**中央ピット**：**形状** 楕円形 **規模** 90×59 cm **深さ** 30 cm **埋土** 黒褐色シルト

**壁溝**：1 条 幅 13~29 cm 深さ 2~5 cm

**出土遺物**：弥生土器(壺、甕、高杯)、打製石鏃 3、磨製石包丁 1、石錘 1、叩石 3、台石 1、サヌカイト剥片類

**所見**：調査区北部で検出した竪穴住居跡である。E7ST734 に切られる。E7ST705 との切り合いは不明瞭である。P1~8、P9~14 が主柱穴となる可能性があり、2 パターンの配置が考えられる。P1~8 は一次住居、P9~14 は内側の主柱穴からほぼ同心円状に広がることから拡張の可能性が高い。また住居の東側では 2 次住居を構成する主柱穴は確認できなかった。柱穴は直径 11~41 cm、深さ 4~31 cm と規模や深さにばらつきがみられる。比較的規模が小さく浅いものは、二次住居とみられる主柱穴に多い。壁溝は 1 条確認できた。

出土遺物の中~後期のものが混じっており、切り合った住居跡の遺物が混入している可能性がある。胴部細片が多いが、口縁部に粘土帯を貼付するもの、凹線文を施す土器がみられる。また住居の中央ピット及び埋土からは、サヌカイト剥片約 33g が出土した。

そのうち復元図示できたのは 18 点である。1 は凹線文の壺である。4 はⅡ様式に多くみられる壺の胴部片であり、混入の可能性が高い。6 は壺に付けられた把手とみられる。7、8 は甕である。11~14 は高杯で、13、14 は凹線文がめぐる。石器は 15~17 がサヌカイト製の打製石鏃、18 は扁平な円礫を使用した打ち欠き石錘である。19 は有側の磨製石包丁で、中央部に錐揉みによる穿孔を施す。

**E7ST734**(E7-7 図)

時期；弥生中期 形状；円形 主軸方向；—

規模；5.5m 深さ 0.11m 面積 23.7 m<sup>2</sup>

埋土；黒褐色シルト主体？

ピット；数 10~27 主柱穴数 6 主柱穴 P15~20

床面；1 面

中央ピット；形状 楕円形 規模 80×68 cm 深さ 27 cm 埋土 暗褐色シルト

壁溝；1 条 幅 15~42 cm 深さ 4 cm

出土遺物；弥生土器(壺)

所見；調査区北部で検出した竪穴住居跡である。土層観察からE7ST706・707を切るとみられる。埋土中層には部分的に薄く焼土が入る。P1~6が主柱穴とみられる。壁溝は1条確認できた。E7ST734はST706とほぼ重複して建てられており、遺物もST706出土分と混じっているとみられる。そのうち確実にE7ST734出土のものは、中央ピット内出土の20の壺である。

**E7ST707**(E7-8 図)

時期；弥生 形状；円形 主軸方向；—

規模；4.7 m 深さ 0.12m 面積 18.1 m<sup>2</sup>

埋土；黒褐色シルト

ピット；数 21 主柱穴数 8 主柱穴 P1~8、又はP2・3・6・7

床面；1 面？

中央ピット；形状 円形 規模 51×44、(43)×40 cm 深さ 26 cm 埋土 黒褐色シルト主体

壁溝；1 条 幅 12~14 cm 深さ 2 cm

出土遺物；弥生土器細片

所見；調査区北部で検出した竪穴住居跡である。E7ST706・734・708、E7SK732に切られる。E7ST733との先後関係は不明である。中央ピットは2個が切り合う。ピットの東西両端に双ピットが認められる。P1~8、又はP2・3・6・7が住居の主柱穴とみられ、直径14~37 cm、深さ8~50 cmを測る。双ピットはいずれも直径22 cm、深さは8 cmであった。壁溝は非常に残存状態が悪く、住居の南側でわずかに確認できた。

出土遺物は非常に少なく、細片のみのため時期の特定には至らなかった。また復元図示できるものはなかった。

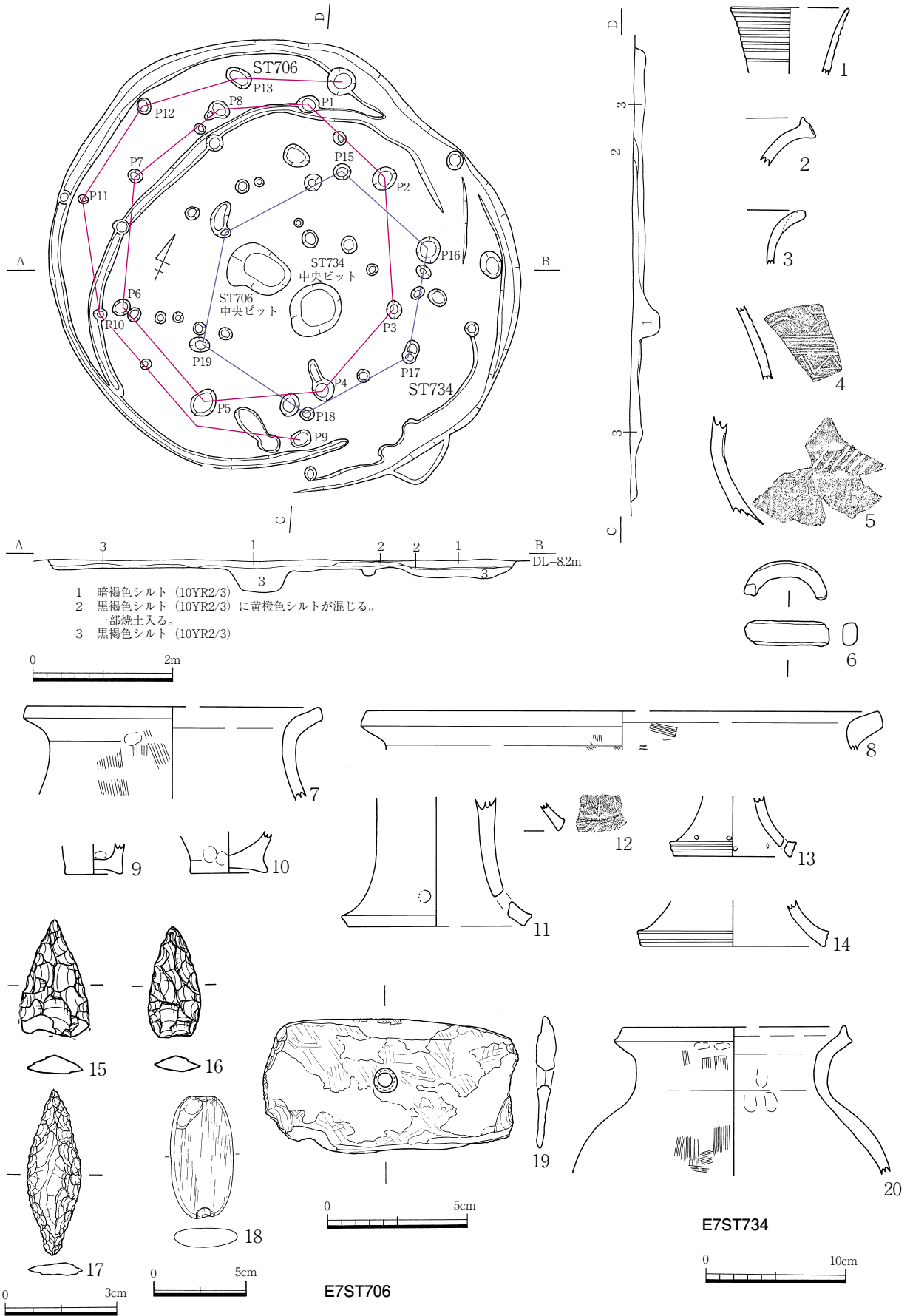
**E7ST708**(E7-9 図)

時期；弥生中~後期 形状；円形 主軸方向；—

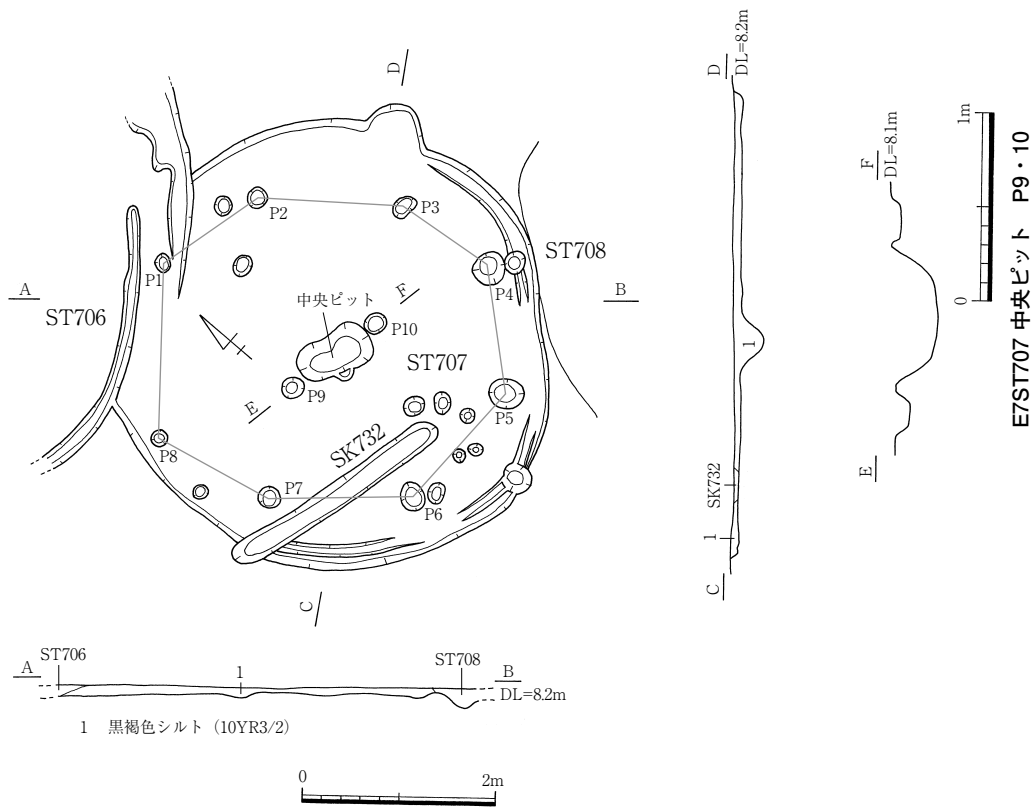
規模；5.4m 深さ 0.2m 面積 22.9 m<sup>2</sup>

埋土；暗褐色シルト主体

ピット；数 40 主柱穴数 12 主柱穴 P1~5、P6~12



E7-7 ☒ E7ST706・734



床面：2面 貼床：1面

中央ピット：形状 楕円形 規模 110×88 cm 深さ 37 cm 埋土 暗褐色シルト主体。基底面に炭化物層あり。

壁溝：2条 幅 13~30 cm 深さ 2~5 cm

出土遺物：弥生土器(壺、甕、高杯?)、砥石1、叩石3、サヌカイト剥片類

所見：調査区中央部で検出した竪穴住居跡である。E7ST709・733、E7SK724・726を切る。比較的残存状態は良好である。P1~5、P6~12が支柱穴とみられ、内外二重にめぐらる。また壁溝も2条認められることから、住居の拡張が行われたと考えられる。支柱穴の規模は直径18~52 cm、深さ8~46 cmを測り、直径、深さともばらつきがみられる。中央ピットは円形に近い楕円形を呈する。基底面から中央ピットの南の床面にかけて炭化物が層状に広がるのを確認した。

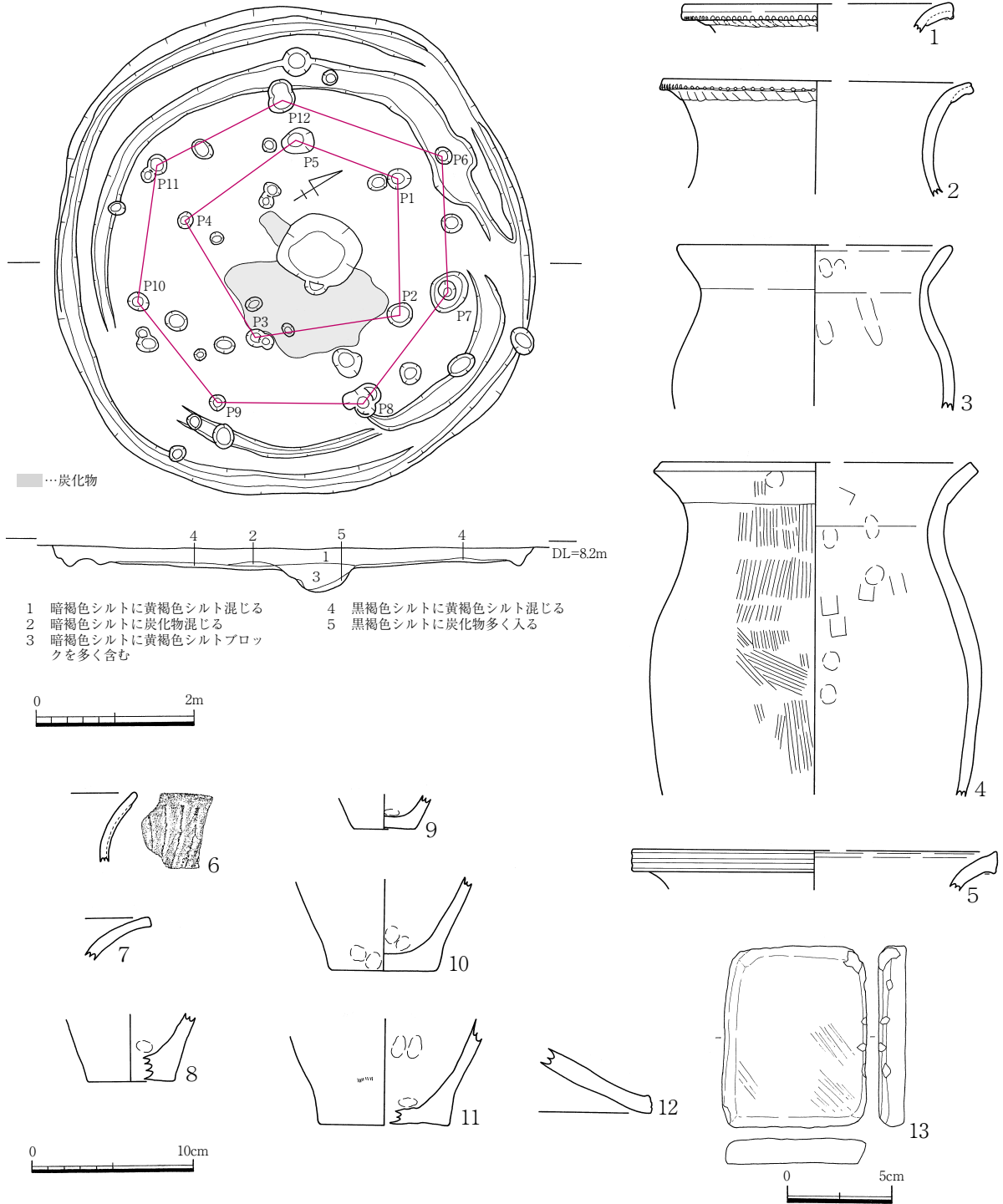
出土遺物は他の住居に比べると多いが細片がほとんどで、復元図示できるものは13点と少なかった。土器には口縁に粘土帯を貼付するもの、凹線文を施すものなどがみられる。1、2は貼付口縁の壺または甕、6は甕の口縁部で外面縦方向に垂下する多条の小突帯を貼付する。5は凹線文の壺または甕、12は高杯である。13は小型の砥石である。図示したもののうち、2、4、7、11は住居床面から出土した。また埋土中からはサヌカイト剥片類が少量だが出土している。

E7ST709 (E7-10 図)

時期：弥生中～後期 形状：円形 主軸方向：—

規模：5.0m 深さ 0.1m 面積 19.6 m<sup>2</sup>

埋土：黒褐色シルトに黄褐色シルト混じる。



E7-9 図 E7ST708

ピット：数 6~26 主柱穴数 6 主柱穴 P1~4

床面：1面

中央ピット：形状 楕円形 規模 74×47 cm 深さ 19 cm 埋土 黒褐色シルトに、黄褐色シルトブロックが多く入る。

壁溝：—

出土遺物：弥生土器

所見：調査区中央部で検出した竪穴住居跡である。E7ST708・735、E7SK729に切られる。E7ST713との切り合いの先後関係は不明瞭である。P1~4が主柱穴とみられ、直径23~35 cm、深さ17~44 cmを測る。

出土遺物は少量で、そのうち復元図示できたのは4点である。いずれも細片で底部が多い。

### E7ST713(E7-10 図)

時期：弥生 形状：方形 主軸方向：—

規模：— 深さ 0.11m 面積 —

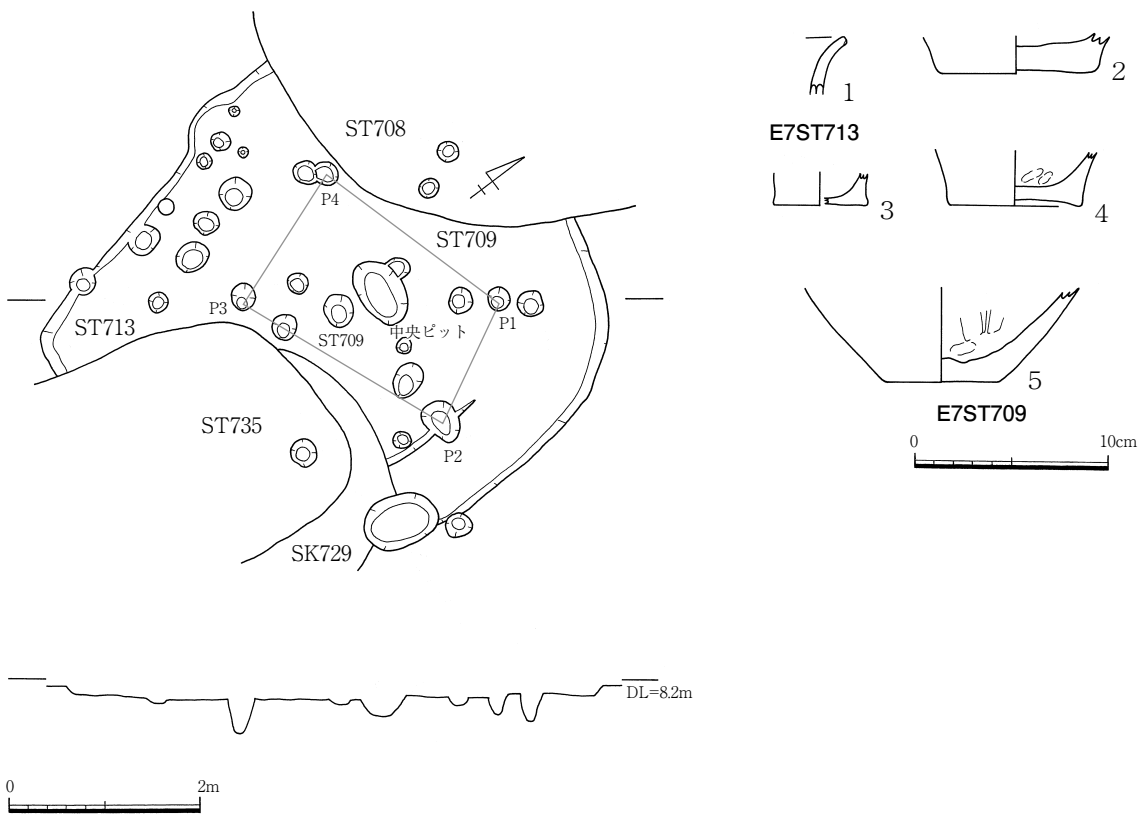
埋土：黒褐色に黄褐色シルト混じる

ピット：—

床面：1面？

中央ピット：—

壁溝：—



E7-10 図 E7ST709・713

**出土遺物**；弥生土器

**所見**；調査区中央部で検出した竪穴住居跡で、E7ST708・735、E7SK729 に切られる。E7ST709 との切り合い関係は不明である。住居の残存状態は非常に悪く、規模、付属遺構等は不明瞭である。

出土遺物は少量で、復元図示できたのは1点である(1)。土器の胎土は中期のものに類似しているが、細片がほとんどであることから時期の特定は困難である。

#### E7ST710(E7-11・12 図)

**時期**；弥生 V-1~2 **形状**；円形 **主軸方向**；—

**規模**；(6.4)m 深さ 0.09m **面積** (32.2) m<sup>2</sup>

**埋土**；黒褐色シルト主体。埋土 3、4 は貼床の可能性あり。

**ピット**；数 5~19 **主柱穴数** 5 **主柱穴** P1~5

**床面**；1~2 面 **貼床**；1 面

**中央ピット**；**形状** 楕円形 **規模** 110×90 cm **深さ** 58 cm **埋土** 黒褐色シルト主体。基底面より上層に炭化物層あり。

**壁溝**；2 条 **幅** 15~32 cm **深さ** 6 cm

**出土遺物**；弥生土器(壺、甕、高杯)、石包丁 1、台石 2、叩石 4、磨石 1、砥石、鉄製品 1、ガラス小玉 1

**所見**；調査区中央部、E7ST720 のプラン内で検出した竪穴住居跡である。E7ST720 の焼失住居床面を切って建てられている。またE7ST711・719 を切る。E7ST725 との切り合い関係は不明である。中央ピットは住居プランの中央部に位置しており、他に認められないことからE7ST720 と中央ピットを共有した可能性がある。P1~5 が主柱穴とみられ、直径 18~52 cm、深さ 8~46 cm を測る。住居の東半部では主柱穴は確認できなかった。またE7ST710 を建てる際に凹部に貼床をしたとみられ、E7ST719 の中央ピットの上面にも貼床状の埋土が認められる。

中央ピットの埋土 3 は炭化物層で中央ピットから南の住居床面まで広がる。また中央ピットの炭化物層からは土器も出土している(22、34)。壁溝は 2 条めぐる。

出土遺物は細片が多く、復元図示できたのは 41 点である。1~8 は壺である。4、5 は頸部が長く口縁部が外反する。9~16 は甕、23~26 は鉢である。23 と 26 は同一個体とみられる。27~37 は高杯で、有文のものが多くみられる。また 35 は搬入品である。石器は少量出土した。39 は側縁に抉りのある石包丁である。40 の台石は中央ピットから出土した。38 はガラス小玉、41 は鉄製品である。

#### E7ST719(E7-11 図)

**時期**；弥生 **形状**；円形 **主軸方向**；—

**規模**；5.45m 深さ 0.16m **面積** 23.3 m<sup>2</sup>

**埋土**；黒褐色シルト

**ピット**；数 5~8? **主柱穴数** 5 **主柱穴** P12~16

床面：2面？

中央ピット；形状 円形 規模 110 cm 深さ 58 cm 埋土 黒褐色シルトに、明黄褐色シルト混じる。

壁溝；2条 幅 13~22 cm 深さ 3~6 cm

出土遺物；—

所見；調査区中央部西側で検出した竪穴住居跡である。E7ST710 に切られる。E7ST711・720・725 との切り合いは不明瞭である。P12~16 が主柱穴とみられ、直径 18~26 cm、深さ 6~31 cm を測る。壁溝は 2 条検出した。拡張住居と考えられる。

切り合った住居跡に遺物が混入している可能性はあるが、E7ST719 からの出土遺物はなかった。

#### E7ST720 (E7-11・12 図)

時期；弥生 形状；円形 主軸方向；—

規模；(6.88)m 深さ 0.12m 面積 (37.16) m<sup>2</sup>

埋土；暗オリーブ褐色シルト

ピット；数 7~12？ 主柱穴数 7 主柱穴 P5~11

床面；2面？ 焼失；あり

中央ピット；—

壁溝；2条 幅 10~23 cm 深さ 4 cm

出土遺物；弥生土器、叩石 1

所見；調査区中央部西側で検出した住居跡で、E7ST710 に切られる。E7ST711・719 との切り合いの先後関係は不明である。E7ST720 の、床面では炭化材が中央部に向かって放射状に倒れた状態で出土した。焼失住居とみられるが、住居の残存状態は悪く、そのほとんどを E7ST710 に切られる。中央ピットは不明瞭だが、E7ST710 と共有であった可能性がある。P5~11 が主柱穴とみられ、直径 18~52 cm、深さ 6~46 cm を測る。柱穴の規模にばらつきがあるが、概ね直径 18~30 cm、深さは 20 cm である。

主柱穴の P11 からは、炭化材が立てられた状態で出土した。住居焼失の際に柱が焼けて炭化したものとみられる。炭化材の下からは円礫が出土しており、礎板のような機能を持っていたと考えられる。また、その他の主柱穴のいくつかからも焼土・炭化物が出土した。土器は少量の出土にとどまる。細片がほとんどのため時期の特定は困難である。

出土遺物のうち、復元図示できたのは 42、43 の 2 点である。43 は中期の壺の胴部片である。

#### E7ST725 (E7-11・12 図)

時期；弥生中~後期 形状；方形？ 主軸方向；—

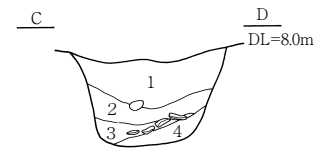
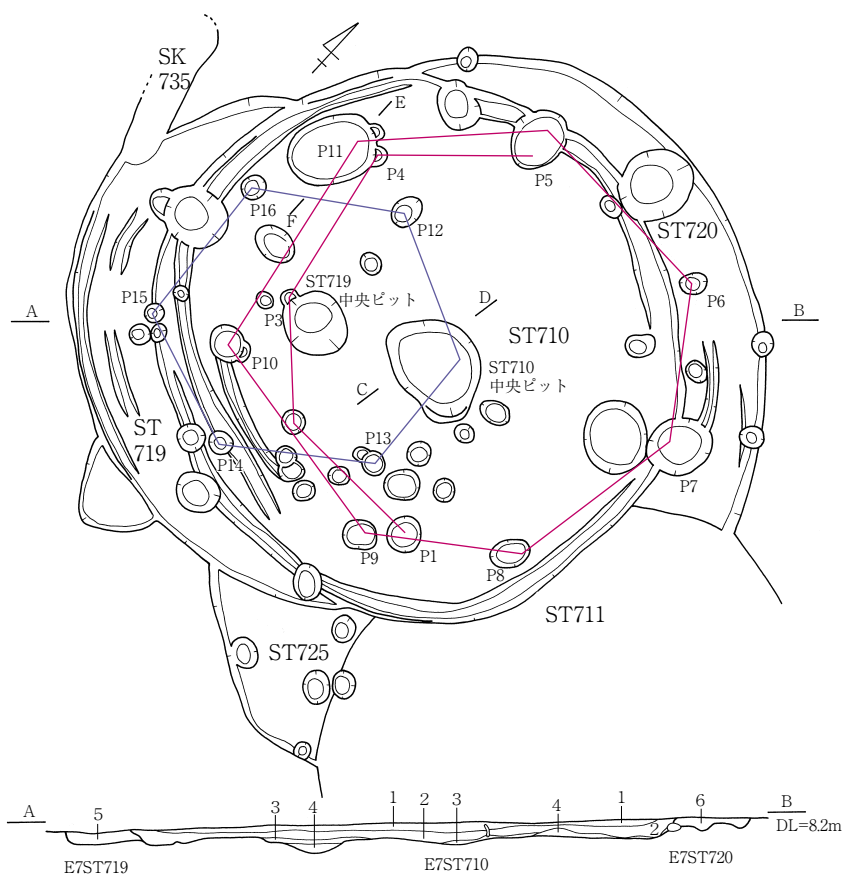
規模；— 深さ 0.11m 面積 —

埋土；暗褐色シルト

ピット；数 5 主柱穴数 —

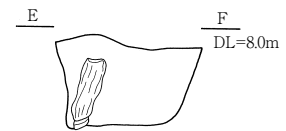
床面；1面？



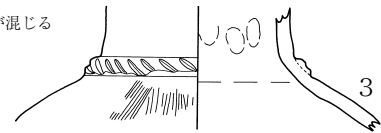
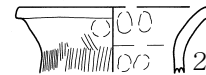
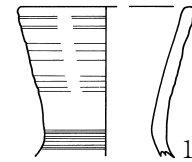


- 1 黒褐色シルト (7.5YR3/2) 焼土・炭化物少量混じる
- 2 黒褐色シルト (10YR3/2) 炭化物多く混じる
- 3 炭化物層
- 4 灰黄褐色シルト (10YR4/2)

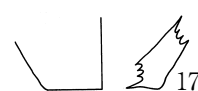
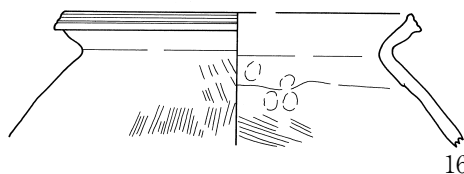
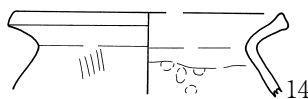
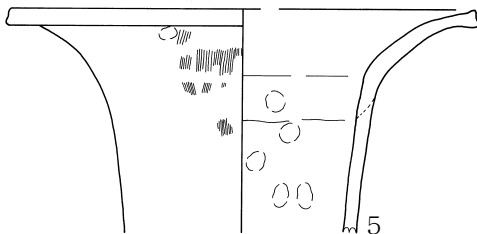
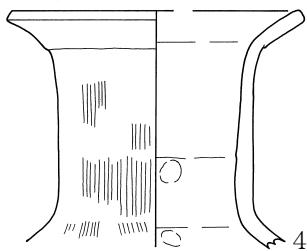
E7ST710 中央ピット



P11 礎板・炭化材



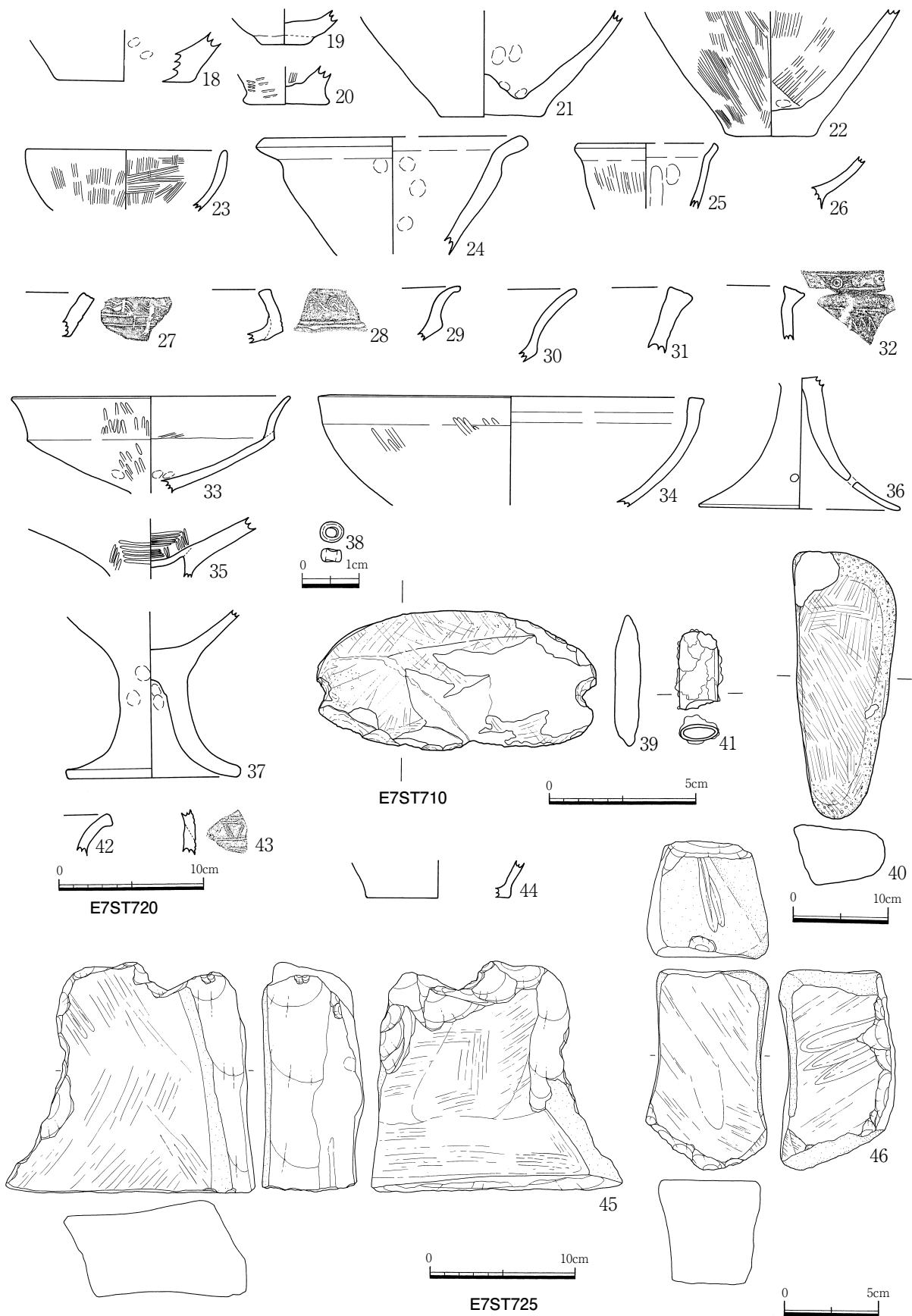
- 1 E7ST710埋土。暗オリーブ褐色シルト (2.5Y3/3)
- 2 E7ST710埋土。黒褐色シルト (2.5Y3/1)
- 3 E7ST710埋土。明黄褐色シルト (10YR6/6) に黒褐色シルト (2.5Y3/1)
- 4 E7ST710埋土。黒褐色シルト (2.5Y3/1) に明黄褐色シルト (2.5Y6/6) が混じる
- 5 E7ST719土。黒褐色シルト (2.5Y3/2)
- 6 E7ST720埋土。暗オリーブ褐色シルト (2.5Y3/3)



E7ST710



E7-11 図 E7ST710・719・720・725



E7-12 ☒ E7ST710 · 720 · 725

中央ピット：—

壁溝：—

出土遺物：弥生土器(甕)、砥石 2

所見：調査区中央部西側で検出した竪穴住居跡である。非常に切り合いが多いが、残存状態が悪く、住居の先後関係は不明瞭である。炉跡、主柱穴は不明である。壁溝は認められない。

出土遺物は僅少で、復元図示できたのは 3 点である。いずれも P17 から出土した。44 は甕の底部、45、46 は砥石である。

#### E7ST711 (E7-13 図)

時期：弥生Ⅳ 形状：円形 主軸方向：—

規模：5.5m 深さ 0.21m 面積 23.7 m<sup>2</sup>

埋土：黒褐色シルトに黄褐色シルト混じる

ピット：数 17? 主柱穴 P1~5

床面：1 面

中央ピット：形状 円形? 規模 60 cm 深さ 28 cm 埋土 黒褐色シルト。基底面に炭化物層あり。

壁溝：—

出土遺物：弥生土器(壺、甕、高杯)、叩石 1、石包丁未製品 1、鉄製品 2

所見：調査区中央部で検出した竪穴住居跡である。非常に切り合いが多く残存状態も悪い。E7ST714・718 を切り、E7ST710 に切られるようである。E7ST725 との切り合いの先後関係は不明である。中央ピットは E7SK757 によって切られる。P1~5 が主柱穴とみられ、直径 18~36 cm、深さ 20~34 cm を測る。ただし P4 と 5、P5 と 1 の間では柱穴は検出できなかった。壁溝はみられない。

出土遺物のうち、復元図示できたのは 13 点である。1~3、6~8 は壺、4、5 は甕とみられる。7、8 は胴部外面に絵画が描かれている。ただし細片のため何が描かれているのかは不明である。10 はサヌカイト製の打製石鏃、11、12 は鉄製品である。

#### E7ST718 (E7-13 図)

時期：弥生Ⅳ 形状：円形 主軸方向：—

規模：4.0m 深さ 0.13m 面積 12.6 m<sup>2</sup>

埋土：黒褐色シルト

ピット：数 6 主柱穴数 P6~9

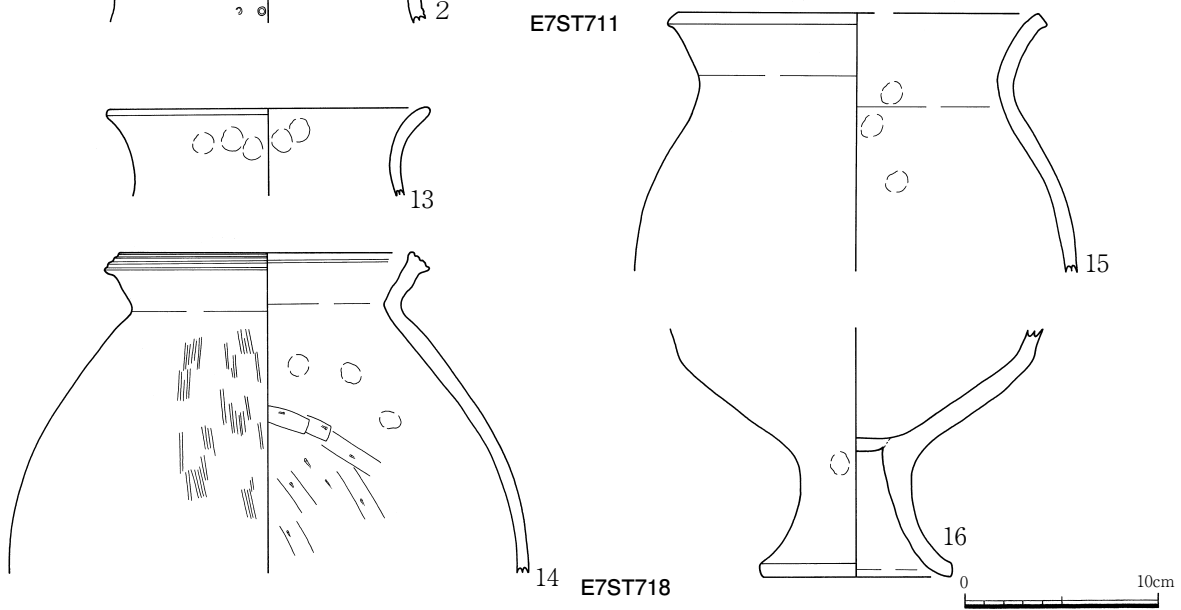
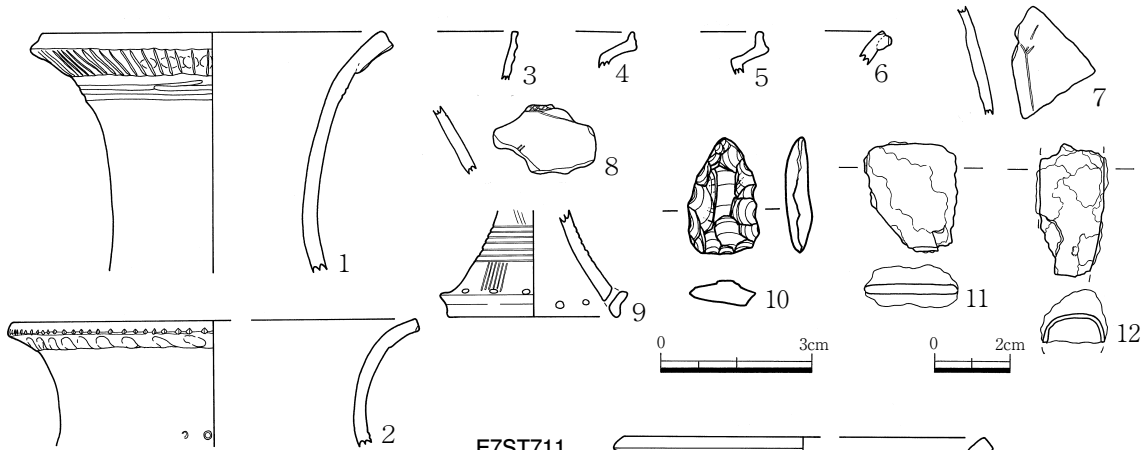
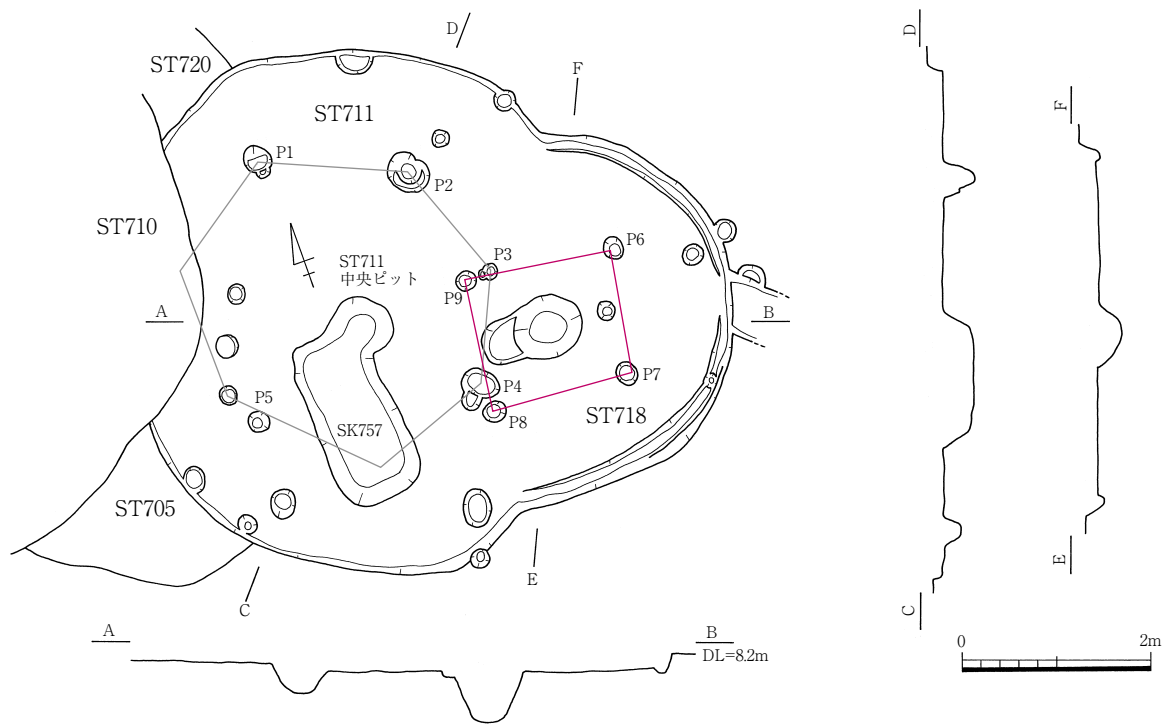
床面：1 面

中央ピット：形状 円形 規模 75 cm 深さ 22 cm 埋土 暗褐色シルト。基底面に炭化物層あり。

壁溝：1 条 幅 17 cm 深さ 4 cm

出土遺物：弥生土器(壺、甕、高杯)、叩石 1

所見：調査区中央部で検出した竪穴住居跡で、E7ST711 に切られる。E7ST714 との先後関係は不



E7-13 ☒ E7ST711・718

明である。P6~9が支柱穴とみられ、直径18~25cm、深さは11~37cmを測る。若干いびつだが、方形の柱配置になると考えられる。壁溝は1条検出した。出土遺物は比較的多く、凹線文や櫛描文を施す土器細片がみられる。

出土遺物のうち、復元図示できたのは4点である。13は壺又は甕、14、15は甕、16は高杯である。

**E7ST712 (E7-14 図)**

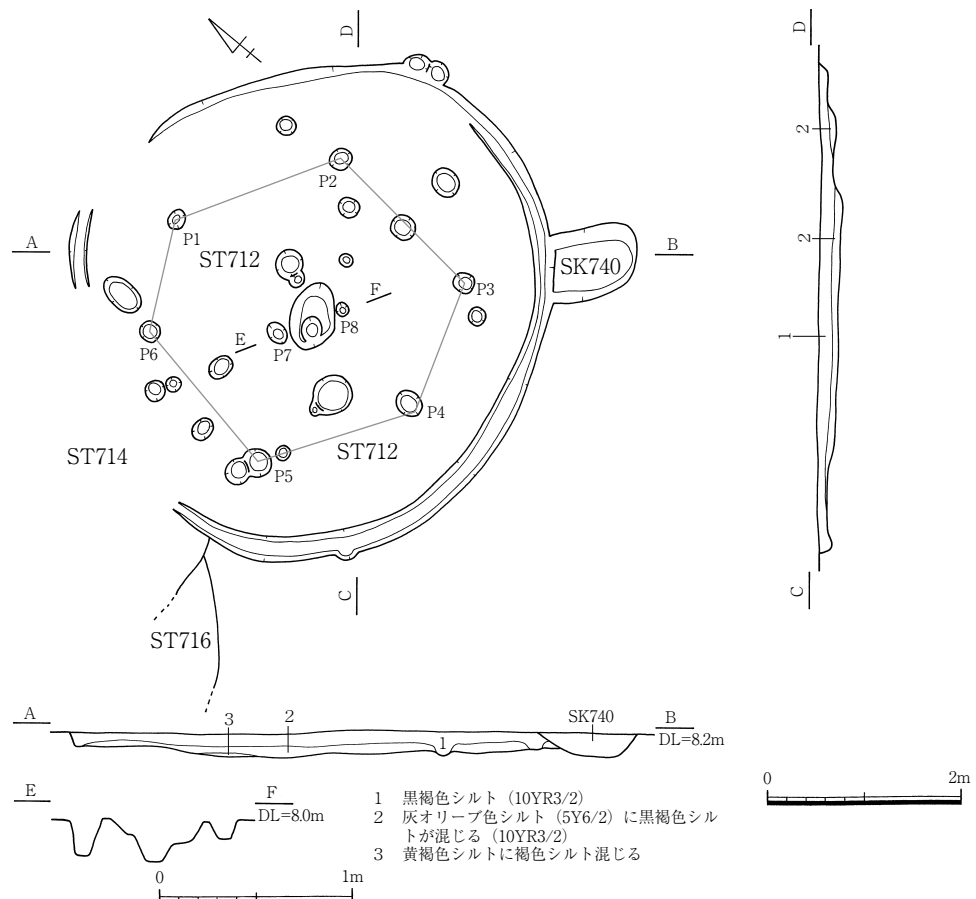
時期：弥生中~後期 形状：円形 主軸方向：—

規模：5.3m 深さ 0.23m 面積 22.1 m<sup>2</sup>

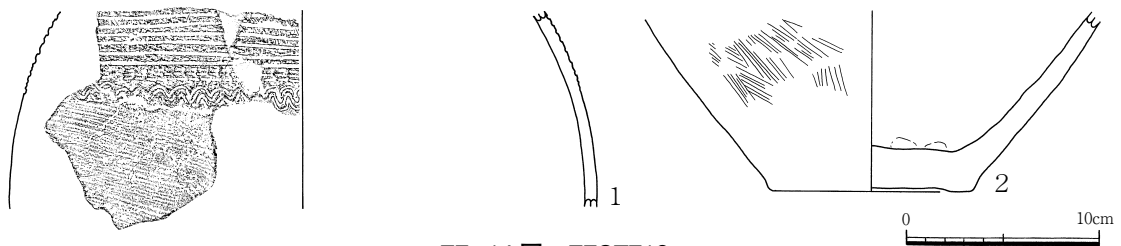
埋土：黒褐色シルト主体。埋土 2、3は貼床か？

ピット：数 23 支柱穴数 6 または 7 支柱穴 P1~6、又は P1・4~9

床面：2 または 3 面 貼床：1 または 2 面



E7ST712 中央ピット P7・P8



E7-14 図 E7ST712

**中央ピット**；形状 楕円形 規模 70×48 cm 深さ 14 cm 埋土 黒褐色シルト。炭化物あり。

**壁溝**；1条 幅 12~25 cm 深さ 5 cm

**出土遺物**；弥生土器(壺)、サヌカイト剥片類

**所見**；調査区中央部で検出した竪穴住居跡で、E7ST714を切り、E7SK740に切られる。P1~6が主柱穴とみられる。主柱穴は直径14~31 cm、深さ9~22 cmを測る。また住居埋土2、3は貼床とみられる。貼床下からは中央ピットの東西両端に双ピットを検出した。これらは、中央ピットから5 cm程離れて所在する。壁溝は貼床上面から掘り込んだものを1条検出した。遺物は比較的多く出土したが、細片がほとんどのため住居の廃棄時期の特定はできなかった。また中央ピット及び埋土からサヌカイト剥片が少量であるが出土した。

出土遺物のうち復元図示できたのは2点で、いずれも壺である。1は胴部に篋描直線文・波状文・簾状文を施す中期の土器である。

#### E7ST714(E7-15 図)

**時期**；弥生中~後期 **形状**；円形 **主軸方向**；—

**規模**；(5.88)m 深さ 0.11m **面積** (27.5) m<sup>2</sup>

**埋土**；黒褐色シルト

**ピット**；数 29 **主柱穴数** 6 **主柱穴** P1~6、又はP2・3・5・6、P1・2・4・7

**床面**；1面

**中央ピット**；形状 楕円形 規模 82×49 cm 深さ 27 cm 埋土 黒褐色シルト。最下層は黄褐色シルトに黒褐色シルトが混じる。黄褐色シルトブロックが入る。

**壁溝**；1条 幅 20~28 cm 深さ 4 cm

**出土遺物**；弥生土器(壺)、打製石鏃1、サヌカイト剥片類

**所見**；調査区中央部、西側で検出した竪穴住居跡で、E7ST716を切り、E7ST711・712・725に切られる。P1~6、又はP2・3・5・6、P1・2・4・7が主柱穴とみられ直径18~38 cm、深さ12~47 cmを測る。中央ピットの平面形は楕円形を呈し、東西両端に双ピットが認められる。中央ピットの埋土中層及び南床面直上では、炭化物が多量に入る層がみられる。また埋土最下層には黄褐色シルトブロックの堆積が認められ、壁面の自然崩落または意図的な埋め戻しがあったと考えられる。壁溝は1条検出した。出土遺物は細片が多く、詳しい時期の特定は困難である。混入とみられるがI~II様式の壺の細片も出土している。またサヌカイト剥片1点が出土した。

出土遺物のうち、復元図示できたのは2点である。1は前期の壺の胴部細片で、混入とみられる。2はサヌカイト製の打製石鏃である。

#### E7ST716(E7-15 図)

**時期**；弥生 **形状**；円形 **主軸方向**；—

**規模**；5.43m 深さ 0.05m **面積** 23.1 m<sup>2</sup>

**埋土**；暗褐色シルト主体

ピット：数 主柱穴数 5? 主柱穴 P8~11?

床面：1面

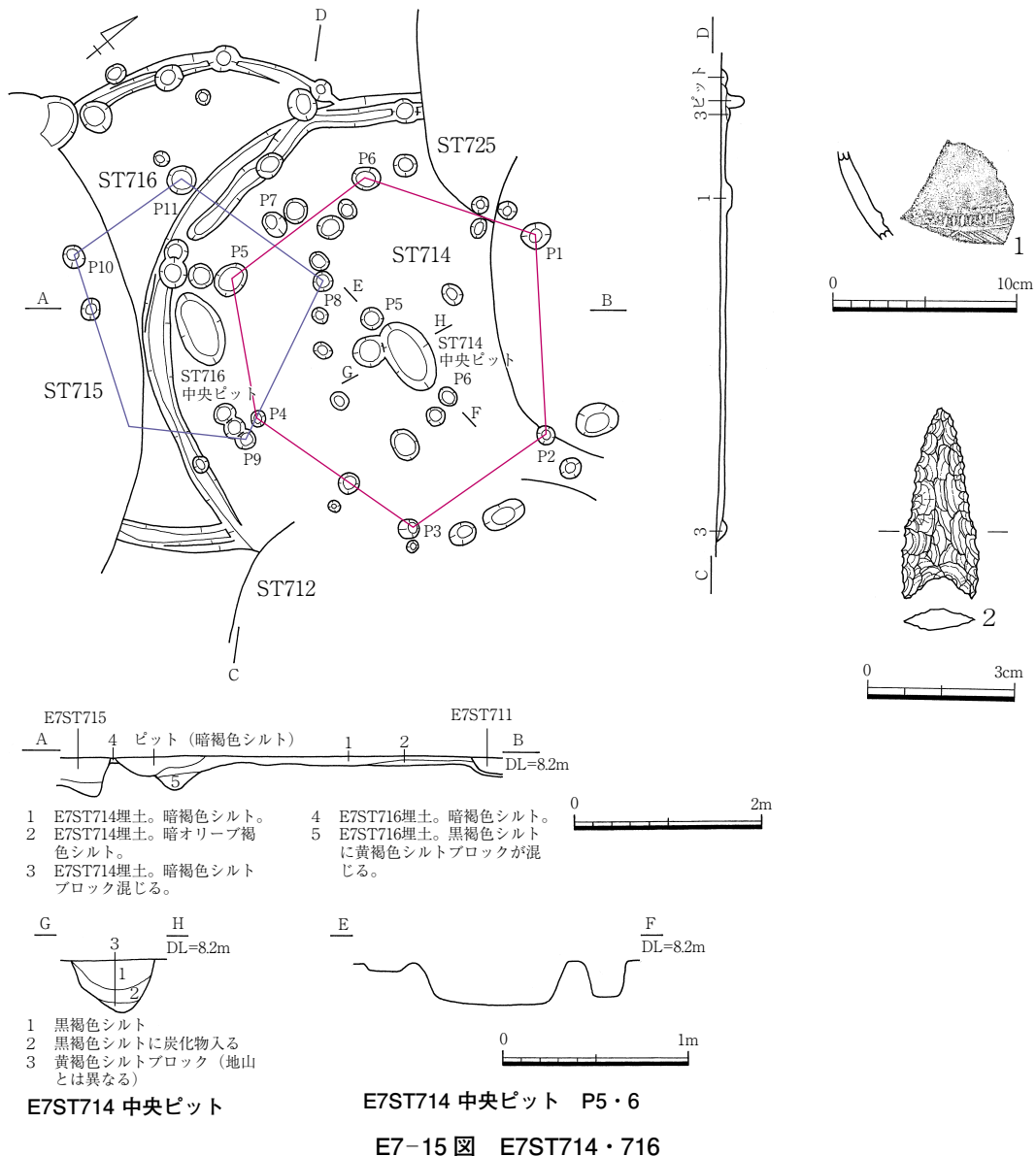
中央ピット：形状 楕円形 規模 84×47 cm 深さ 25 cm 埋土 黒褐色シルトに黄褐色シルトブロック混じる

壁溝：1条 幅 12~21 cm 深さ 3~7 cm

出土遺物：弥生土器

所見：調査区中央部、西側で検出した竪穴住居跡で、E7ST714・715 に切られる。P8~11 が主柱穴とみられ、直径 20~32 cm、深さ 5~37 cm を測る。但し P8 と 9 の間のピット 1 個が未検出のため、柱配置には疑問が残る。中央ピットの埋土は単一層で、黒褐色シルトに黄褐色シルトブロックが入る。これは意図的な埋め戻しとみられ、E7ST714 を建てる際に中央ピットの凹みを埋めたものと考えられる。遺物は少量の土器細片の出土にとどまり、詳しい時期の特定は困難である。

出土遺物のうち、復元図示できるものはなかった。



**E7ST715**(E7-16・17 図)

**時期**；弥生V **形状**；円形 **主軸方向**；—

**規模**；8.22m **深さ** 0.29m **面積** 53.0 m<sup>2</sup>

**埋土**；暗褐色シルト主体

**ピット**；数 78 **主柱穴数** 25~32 **主柱穴** P1~7、P8~15、P16~24、P25~32

**床面**；3~4 面 **貼床** 3 面？

**中央ピット**；**形状** 円形 **規模** 110 cm **深さ** 48 cm **埋土** 黒褐色シルト。埋土 2 は炭化物層。

**壁溝**；1 条 **幅** 13~28 cm **深さ** 3 cm

**出土遺物**；弥生土器(壺、甕、鉢、高杯、器台)、打製石鏃 1、叩石 3、台石 1、柱状片刃石斧未製品 1、鉄製品 1、サヌカイト剥片

**所見**；調査区中央部西側で検出した大型の竪穴住居跡で、E7ST716、E7SD710・711 を切り、E7SK743 に切られる。SK743 は遺物の集中がみられるものの、平面及び断面でプランを確認する事ができなかった。ST715 はE7 区では比較的残存状態が良く、深さは 29 cm を測る。埋土の観察から、住居の床面には 2(または 3)層の貼床とみられる層が確認できた。P1~7、P8~15、P16~24、P25~32 が主柱穴とみられ、4 重にめぐる。これらは中央ピットを共有しほぼ同心円状に広がることから、2 ないし 3 度住居の拡張が行われたと考えられる。ただし一番外側の柱穴は住居プランの上に掛かっており、主柱穴として機能したものかは不明瞭である。主柱穴は直径 18~62 cm、深さ 6~56 cm を測る。規模にばらつきがみられるが、1~3 次住居の主柱穴は直径 18~38 cm、深さ 6~29 cm の範疇に納まる。4 次住居の主柱穴とみられる P26 では、埋土の中層に焼土・炭化物が多量に入るのを確認した。また基底面に黄灰色粘土を敷設し、その上に円礫 2 個が置かれていた。本来は円礫が礎板の役割を果たし、この上に柱が置かれていたと考えられる。

中央ピットは非常に残りがよく、深さ 110 cm を測る。埋土 2 は炭化物層で、中央ピットの南の住居床面まで炭化物及び焼土層が広がる。また炭化物層上面では台石 1 点(30)が、中央ピット内に滑り落ちた状態で出土した。

出土遺物は比較的多く、35 点を復元図示できた。1~6 は壺、7~10 は甕、14~17 は鉢、18~23、25、26 は高杯、24、27 は器台である。完形復元できたのは 16 だけで、細片が多い。石器は 28 のサヌカイト製石鏃、29 の台石、30 の叩石が認められる。32~35 はガラス小玉である。また図示はできないが、サヌカイト剥片類が約 40g 出土した。31 は鉄製品である。そのうち 1、7、19 が住居床面で、5、30 が中央ピット内からの出土である。

**E7ST721**(E7-18 図)

**時期**；弥生IV? **形状**；方形 **主軸方向**；—

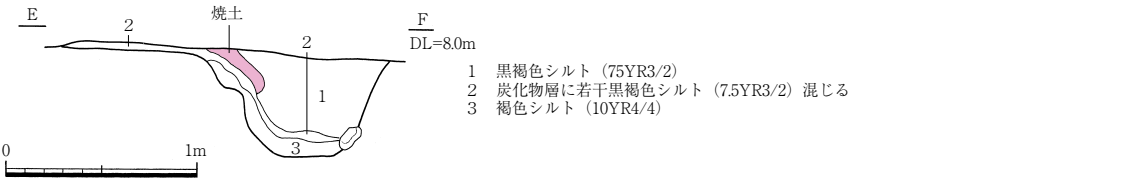
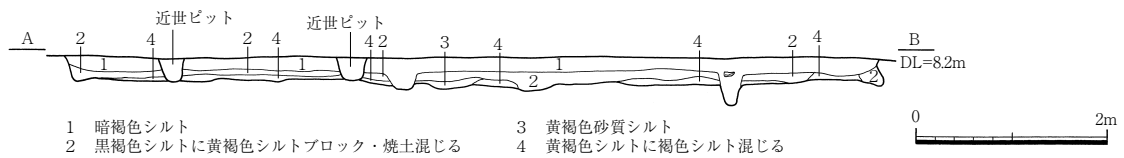
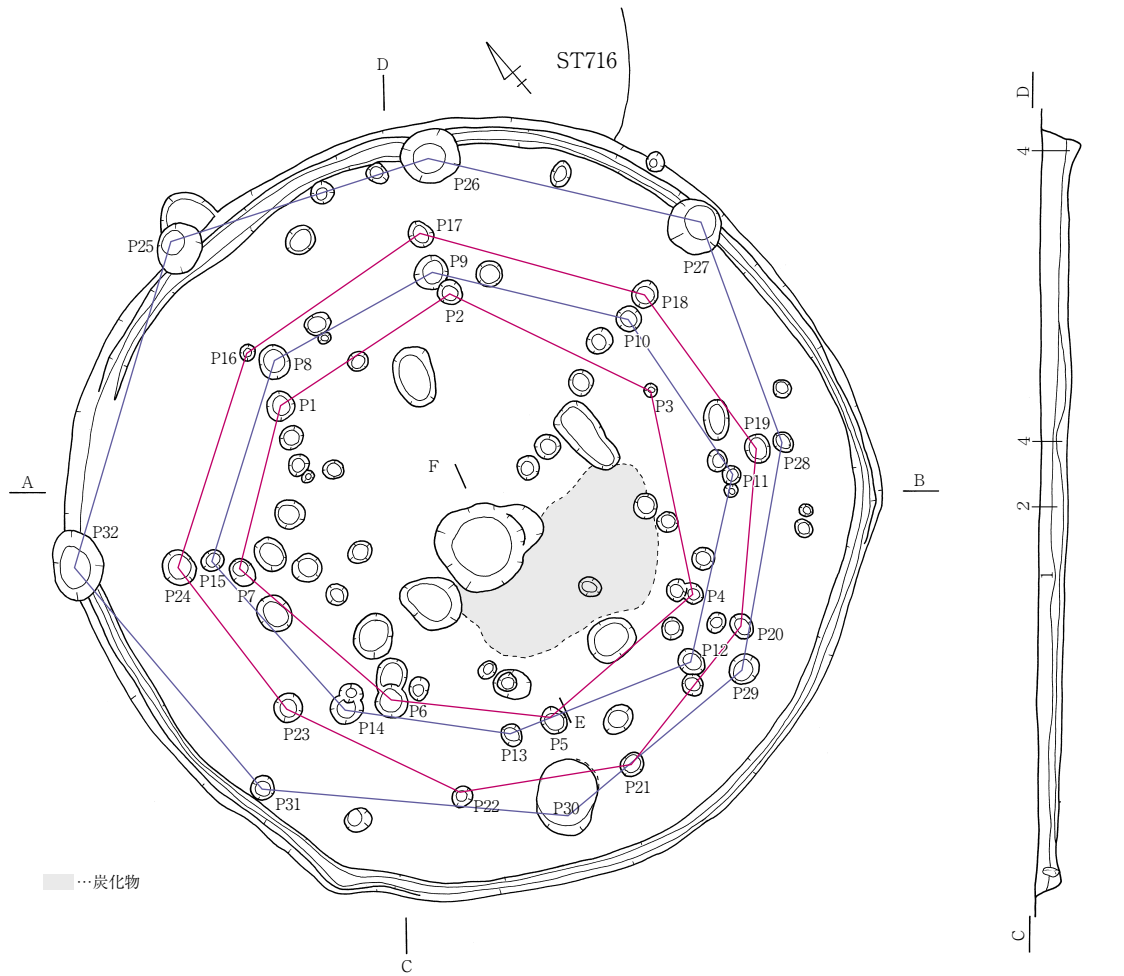
**規模**；3.4×2.4m **深さ** 0.06m **面積** 8.2 m<sup>2</sup>

**埋土**；暗褐色シルト

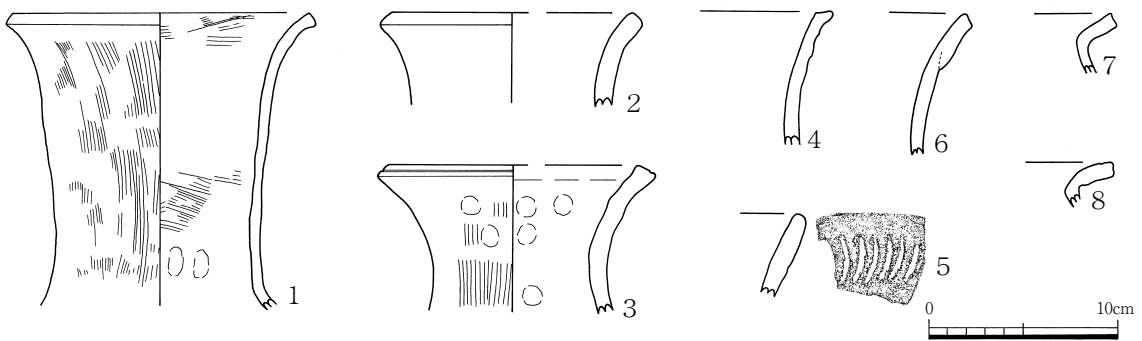
**ピット**；数 6? **主柱穴数**—

**床面**；1 面？

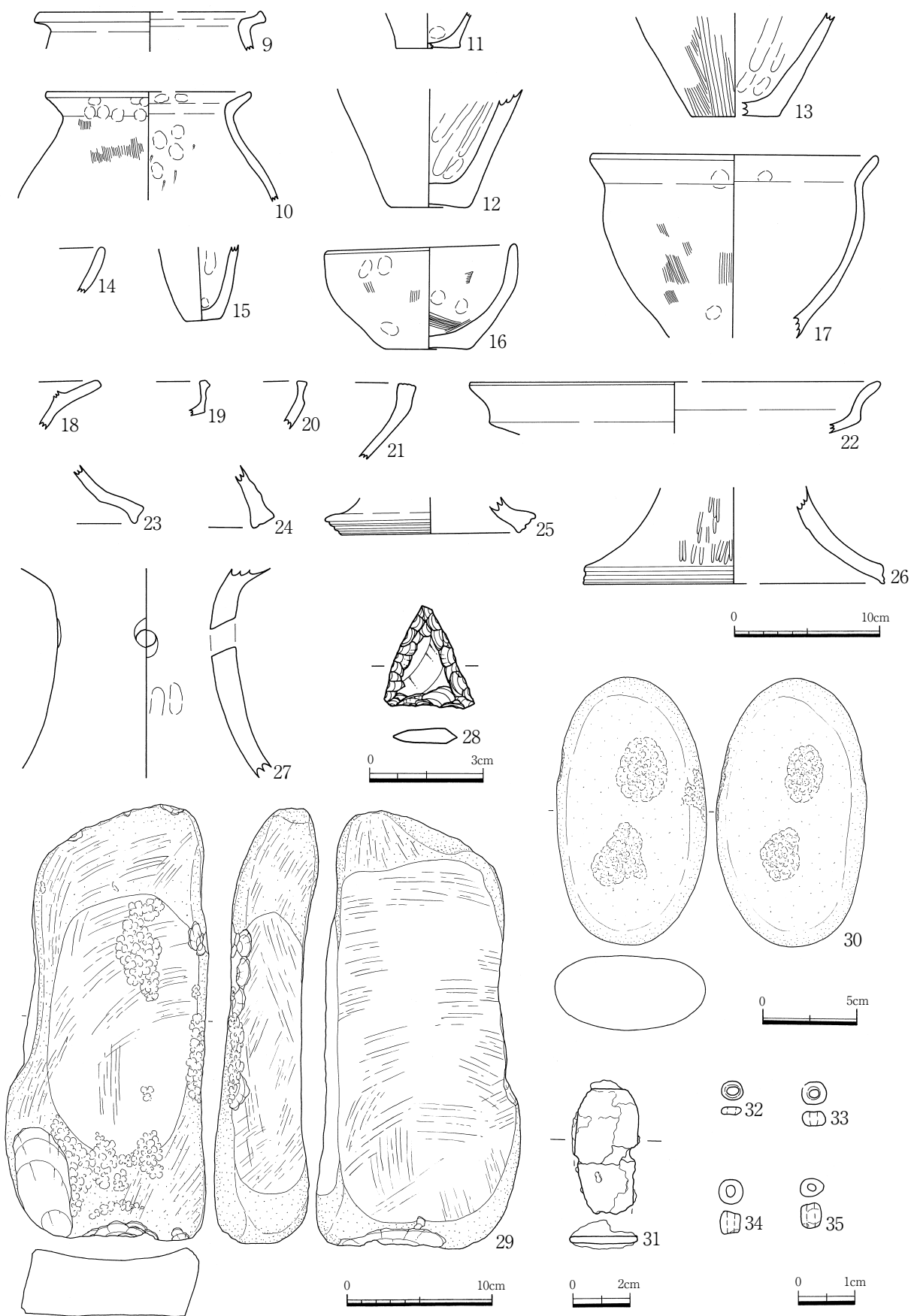




E7ST715 中央ピット



E7-16 図 E7ST715(1)



E7-17 ☒ E7ST715(2)

中央ピット：—

壁溝：—

出土遺物：弥生土器細片

所見：調査区中央部に所在し、E7SK744 に切られる。E7SK746 との切り合いは不明である。床面からピットは検出されたが、柱穴となるものかは不明である。炉跡、壁溝は認められない。遺物は弥生土器の胴部細片数点のみのため、詳しい時期の特定は困難である。

出土遺物のうち復元図示できたのは、1 の凹線文を施す壺 1 点である。

#### E7SK744 (E7-18 図)

時期：弥生Ⅳ 形状：長方形 主軸方向：N-27°-E

規模：2.3×1.6 m 深さ 40 cm 断面形態：箱形

埋土：黒褐色シルトに黄褐色シルトブロック入る。

付属遺構：— 機能：—

出土遺物：弥生土器(壺、甕、鉢)、石包丁未製品 1

所見：調査区中央部で検出した土坑で、E7ST721、E7SK746 を切る。比較的残存状態は良く、基底面より若干上層から遺物がまとまって出土した。土器と共に円礫も出土している。これらは土坑廃棄後に投棄されたものと考えられる。

出土遺物のうち、復元図示できたのは 10 点である。2~7、11 は壺、9、10 は甕とみられる。

#### E7ST722 (E7-19・20 図)

時期：弥生Ⅳ 形状：円形 主軸方向：—

規模：9.04m 深さ 0.26m 面積 64.2 m<sup>2</sup>

埋土：黒褐色シルト主体

ピット：数 43 主柱穴数 7 主柱穴 P1~7

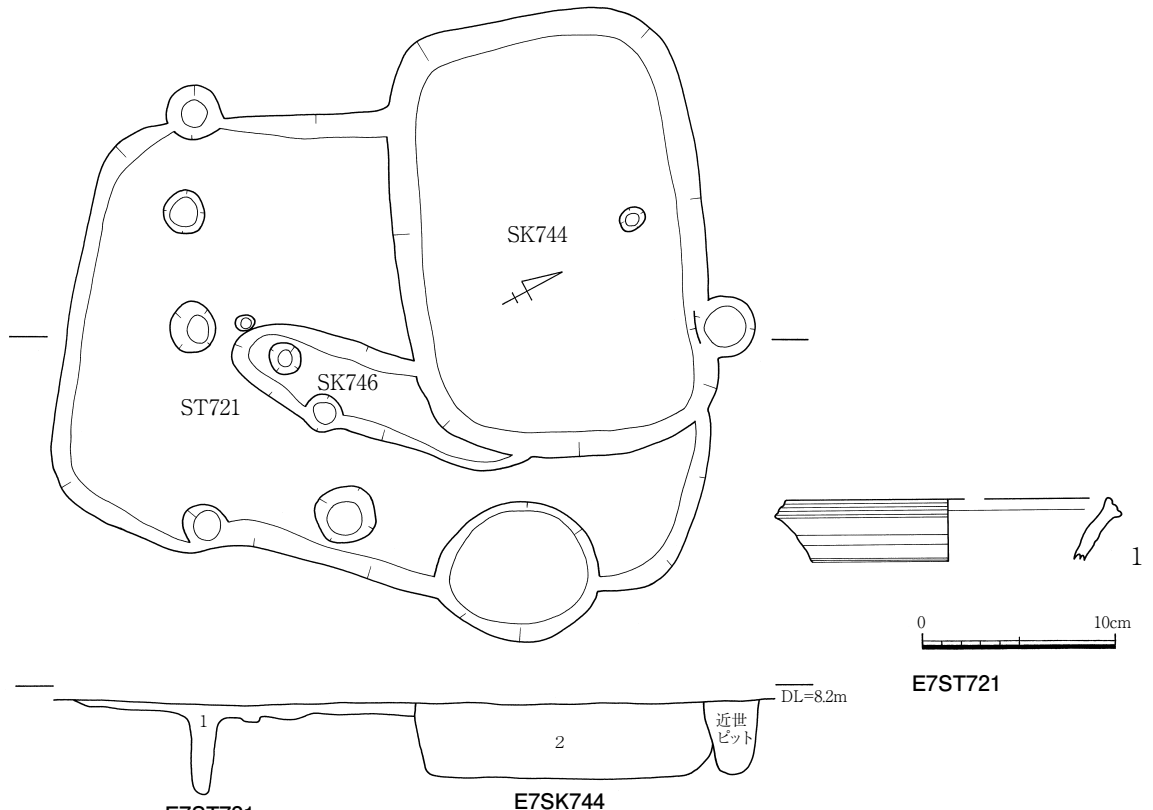
床面：3 面

中央ピット：形状 楕円形 規模 160×130 cm 深さ 26 cm 埋土 黒褐色シルト。基底面に炭化物層あり。

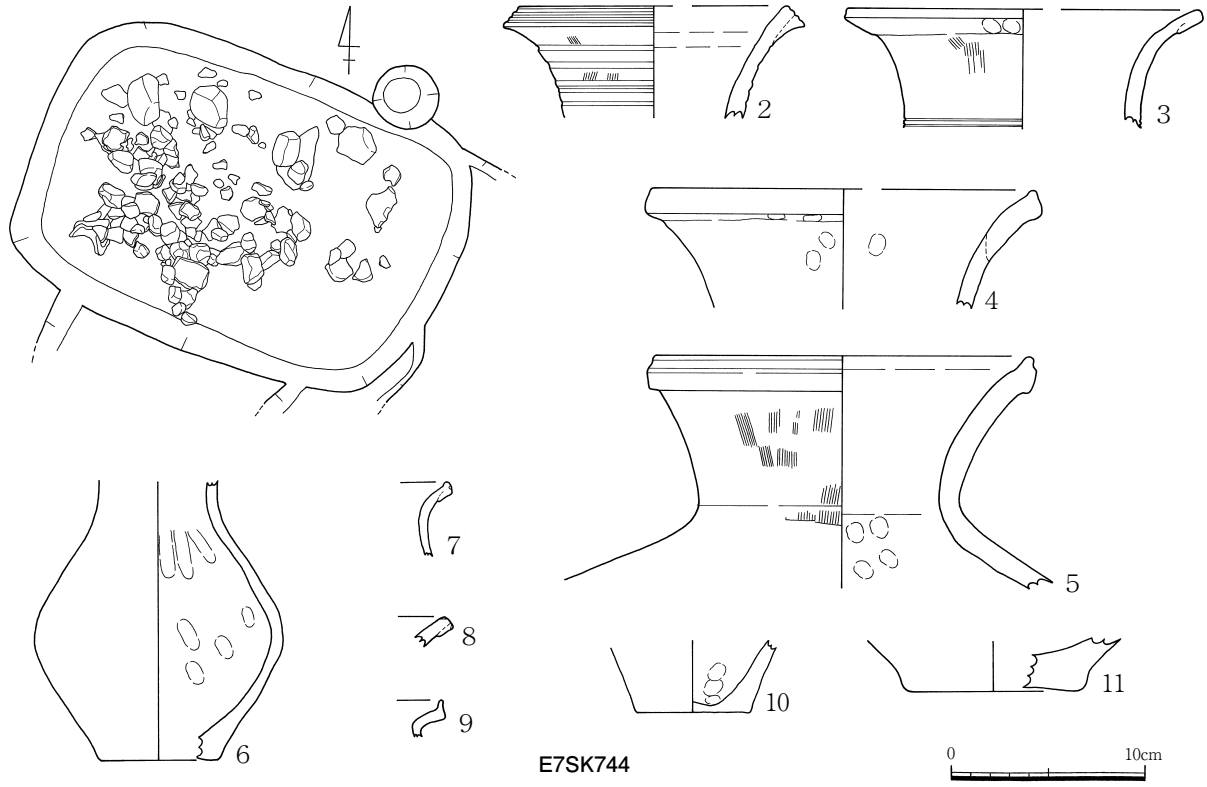
壁溝：3 条 幅 14~45 cm 深さ 2~8 cm

出土遺物：弥生土器(壺、甕、鉢、高杯)、打製石鏃 2、石斧 1、叩石 2、台石 2、投弾 9、サヌカイト・チャート剥片類、獣骨 1

所見：調査区中央部で検出した大型の堅穴住居跡である。E7ST723・736、E7SK777・779 を切る。P1~7 が主柱穴とみられ、直径 20~60 cm、深さ 7~52 cm を測る。P1 からは多量の円礫が投げ込まれた状態で出土した。中央ピットは楕円形の平面プランで、南北両端に隣接して双ピットが配される。双ピットは直径 34~57 cm、深さは 4~6 cm を測り、規模は大きいが浅い。中央ピットの基底面では炭化物層を検出しており、中央ピット南側の住居床面まで広がるのを確認した。また中央ピットからはサメ類の遊離歯 1 点、基底面からは砥石が出土した。壁溝は 3 条検出している。中央ピット及



- 1 E7ST721 埋土。暗褐色シルト (10YR2/3)
- 2 E7SK744 埋土。黒褐色シルト (10YR2/3) に黄褐色シルトブロック混じる。



E7-18 図 E7ST721、E7SK744

び主柱穴は移動しておらず、二度にわたって拡張が行われたものとみられる。

遺物は比較的多く出土している。特に石器の器種は豊富で、製品の他、素材とみられる剥片も認められる。土器は細片が多く、完形復元できるものはなかった。出土遺物のうち、復元図示できたのは 28 点である。1~8 は壺である。壺はⅣ様式のもの、Ⅱ~Ⅲ様式の胴部細片がみられる。甕は細片がほとんどである。19~24 は高杯で、22 は口縁端部及び外面に竹管文とヘラ描沈線文を連続して施す。備前の土器と類似している。25、26 はサヌカイト製の石鏃、27 は投弾とみられる。全てを図示しなかったが、投弾は 9 点出土している。調整痕のない砂岩の小円礫で、重量は 40g 前後のものが多い。28 は叩石である。

#### E7ST723(E7-21 図)

時期；弥生Ⅳ？ 形状；円形 主軸方向；—

規模；6.03m 深さ 0.14m 面積 28.5 m<sup>2</sup>

埋土；黒褐色シルト主体。埋土 2 は貼床。

ピット；数 22~38 主柱穴数 6 主柱穴 P1~4、又は P1・2・5・6

床面；2 面？ 貼床；1 面？

中央ピット；形状 楕円形 規模 90×53 cm 深さ 24 cm 埋土 黒褐色シルト主体。基底面に炭化物層。

壁溝；—

出土遺物；弥生土器(壺、甕、高杯)、サヌカイト剥片類

所見；調査区中央部で検出した竪穴住居跡で、E7ST722 に切られ、E7ST736 を切る。E7ST726・736 との切り合いについては、先後関係は不明である。土層観察から E7ST736 と重なる部分にのみ貼床状の埋土がみられることから、E7ST736 廃絶後、E7ST723 を建てて貼床を敷いたと考えられる。P1~4、又は P1・2・5・6 が主柱穴とみられ、2 パターンの柱配置が考えられる。主柱穴は直径 13~33 cm、深さ 6~21 cm を測る。壁溝は認められない。

出土遺物は少量にとどまり、復元図示できたのは 4 点である。1 は壺又は甕で、口縁部外面に粘土帯を貼付する。2、3 は凹線文の高杯である。4 は甕の底部とみられる。いずれも細片で、完形復元できるものはなかった。

#### E7ST736(E7-21 図)

時期；弥生 形状；円形 主軸方向；—

規模；— 深さ 0.13m 面積 —

埋土；—

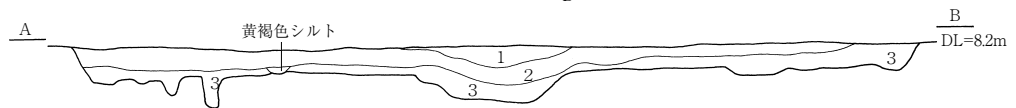
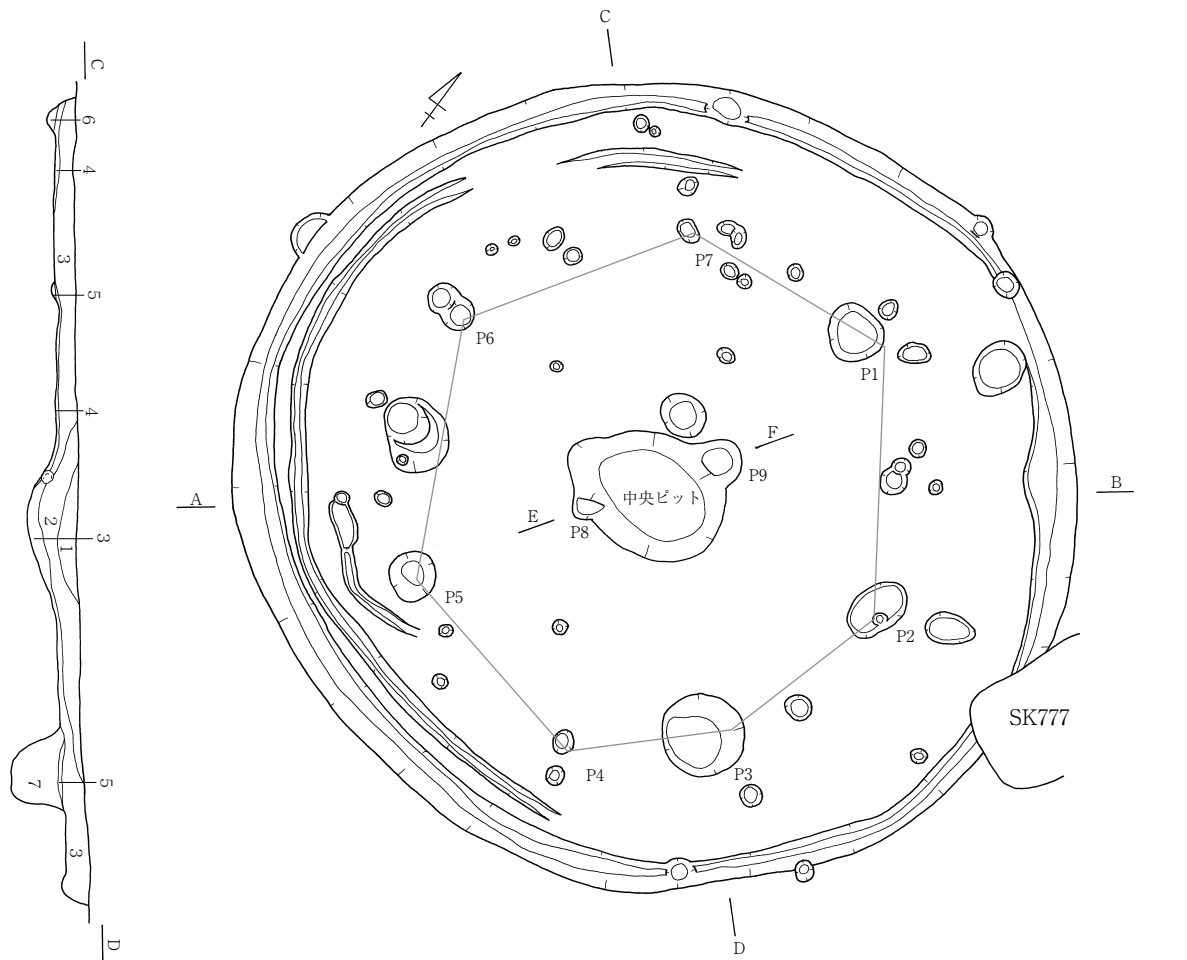
ピット；数 3？ 主柱穴数 3 主柱穴 P7~9

床面；1 面？

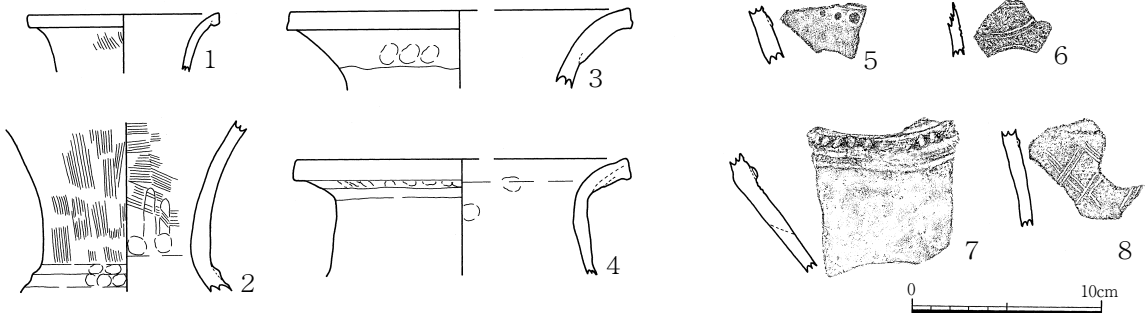
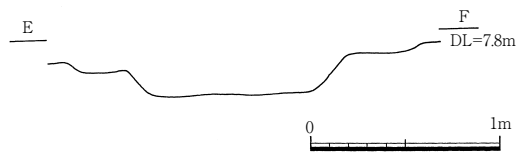
中央ピット；形状 円形 規模 63 cm 深さ 24 cm 埋土 黒褐色シルトに、炭化物混じる。

壁溝；—

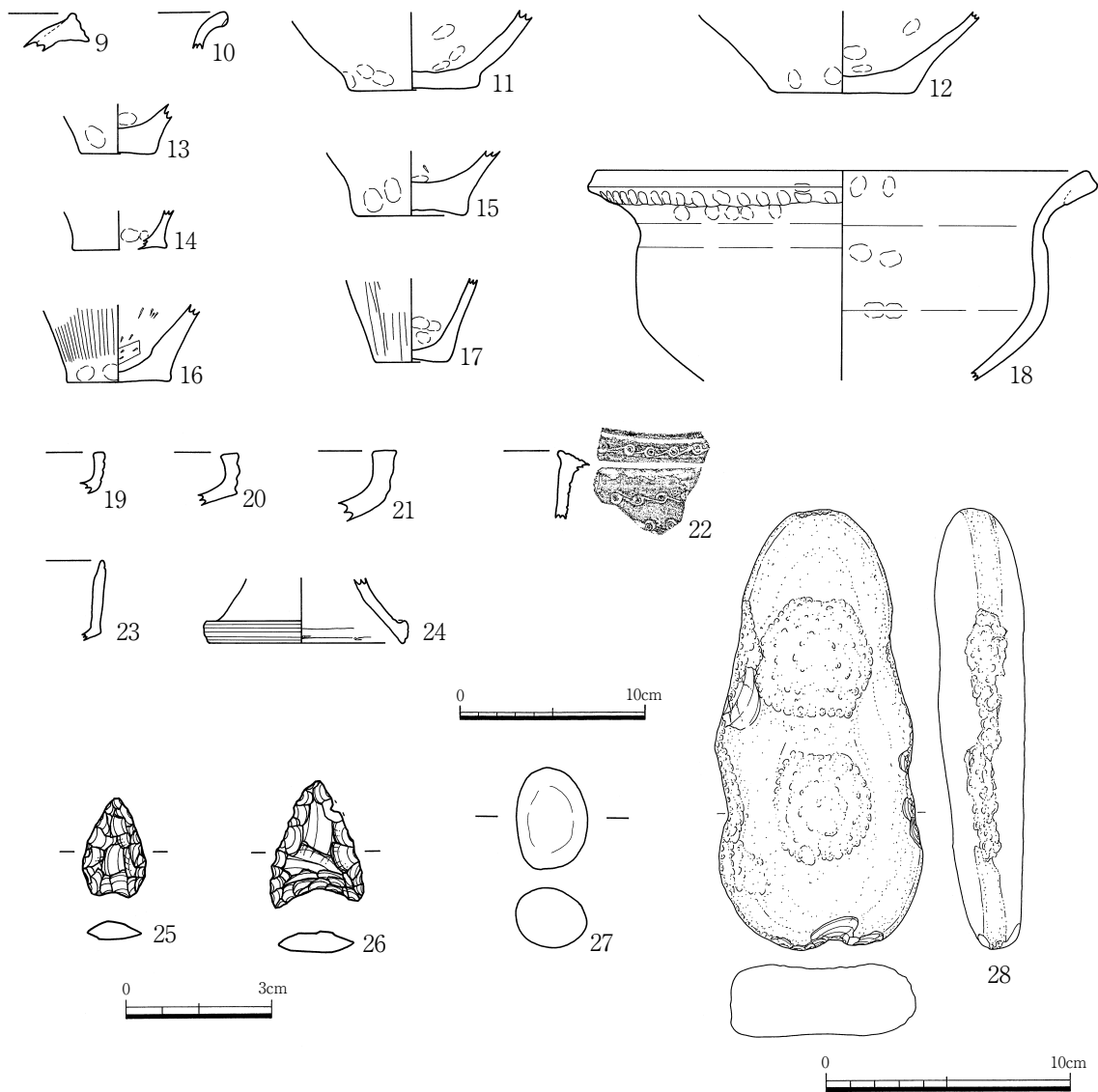
出土遺物；—



- |                                  |                         |
|----------------------------------|-------------------------|
| 1 黒褐色シルト (7.5YR2/2)              | 5 黄褐色シルト                |
| 2 黒褐色シルト (7.5YR2/2) に黄褐色粘質シルト混じる | 6 黒褐色シルトにオリブ色粘質シルト混じる   |
| 3 黒褐色シルト (10YR3/3)               | 7 黒褐色シルトに黄褐色粘質シルト多量に混じる |
| 4 炭化物層                           |                         |



E7-19 図 E7ST722(1)



E7-20 図 E7ST722(2)

**所見：**調査区中央部で検出した竪穴住居跡で、E7ST722・723 に切られる。E7ST736 の埋土は床面まで削平されており、ほとんど残っていないとみられる。埋土中からの出土遺物はなかった。また中央ピットとみられる遺構からも遺物は出土しておらず、住居の規模及び廃絶機能した時期は不明である。主柱穴はP7~9 を可能性として上げた。方形の配置になるとみられるが、南東隅のピットは確認できていない。主柱穴の直径は 24~40 cm、深さ 17~31 cm を測る。

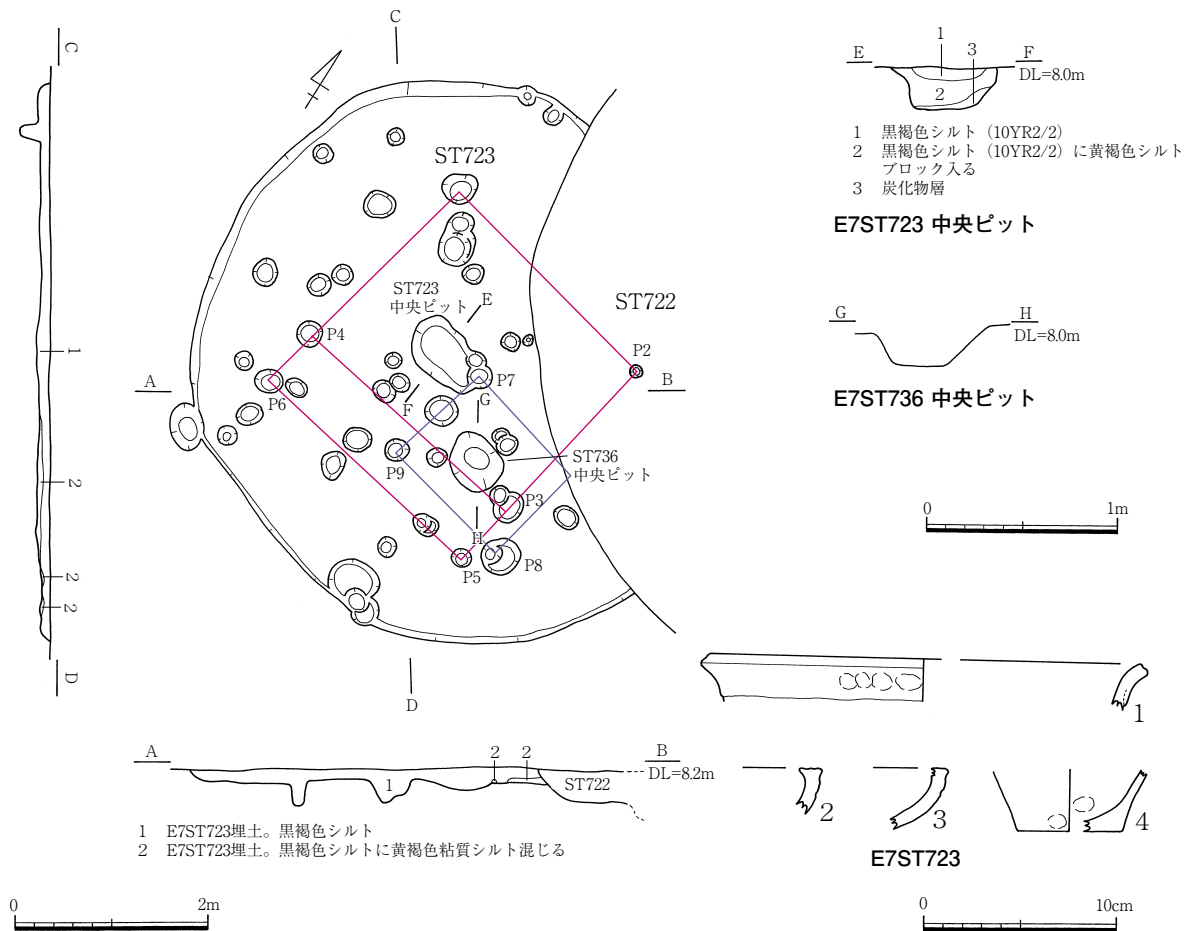
**E7ST724 (E7-22 図)**

**時期：**弥生Ⅳ **形状：**円形 **主軸方向：**—

**規模：**6.2m **深さ** 0.18m **面積** 30.2 m<sup>2</sup>

**埋土：**黒褐色シルト主体

**ピット：**数 25 **主柱穴数** 5 **主柱穴** P1~5?



E7-21 図 E7ST723・736

**床面**：1面

**中央ピット**：形状 楕円形 規模 114×48 cm 深さ 23 cm 埋土 黒褐色シルトに暗褐色砂質シルト混じる。

**壁溝**：1条 幅 15~40 cm 深さ 2~8 cm

**出土遺物**：弥生土器(壺、甕、高杯)、石包丁1、叩石1、台石1、投弾1

**所見**：調査区南部西側で検出した竪穴住居跡で、他の住居との切り合いはない。P1~5が支柱穴とみられ、直径22~35 cm、深さ5~42 cmを測る。中央ピットの最下層は、黒褐色シルトに黄褐色シルトと炭化物が混じる。また基底面近くの炭化物上面では、砥石(12)が出土した。壁溝は1条検出し、壁溝内からは投弾とみられる円礫1点が出土している。また住居北側の壁溝ではピット3個を検出した。これらのピットが住居に伴うものかは不明である。

出土遺物のうち、復元図示できたのは13点である。1~4は壺、5~8は甕、11は高杯である。土器は概ねIV様式の時期とみられるが、1のように中期前半の土器も混じる。12は砥石で、中央ピットから出土した。13は側縁に抉りのある磨製石包丁である。

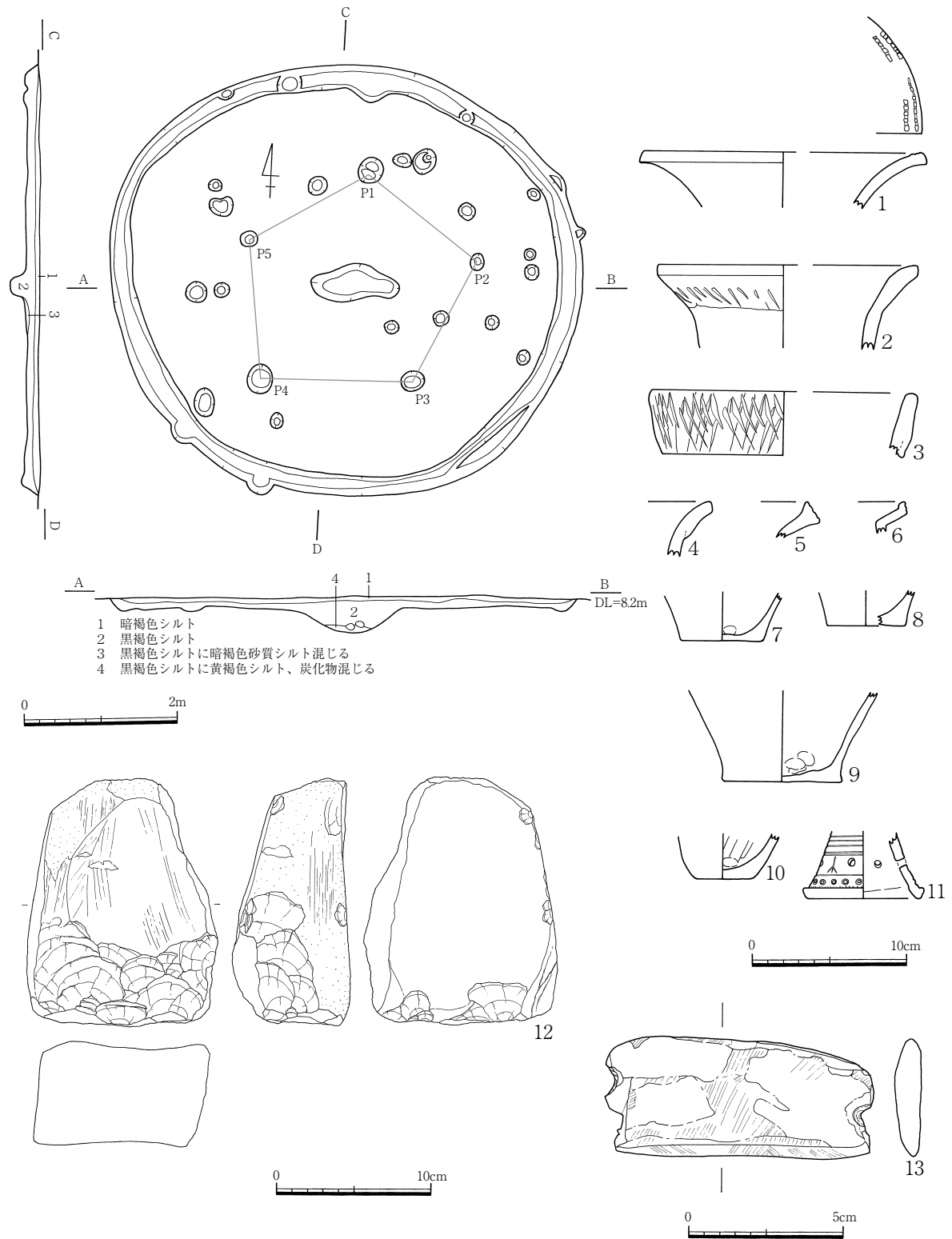


E7ST726(E7-23 図)

時期：弥生中~後期 形状：円形 主軸方向：—

規模：7.34m 深さ 0.04m 面積 42.3 m<sup>2</sup>

埋土：黒褐色シルト



E7-22 図 E7ST724

ピット：数 54? 主柱穴数 16 主柱穴 P1~4、P4~9、P10~16

床面：1~3面

中央ピット：形状 楕円形 規模 108×65 cm 深さ 22 cm 埋土 黒褐色シルトに炭化物混じる。

出土遺物：弥生土器(壺)、砥石 1、サヌカイト剥片 1

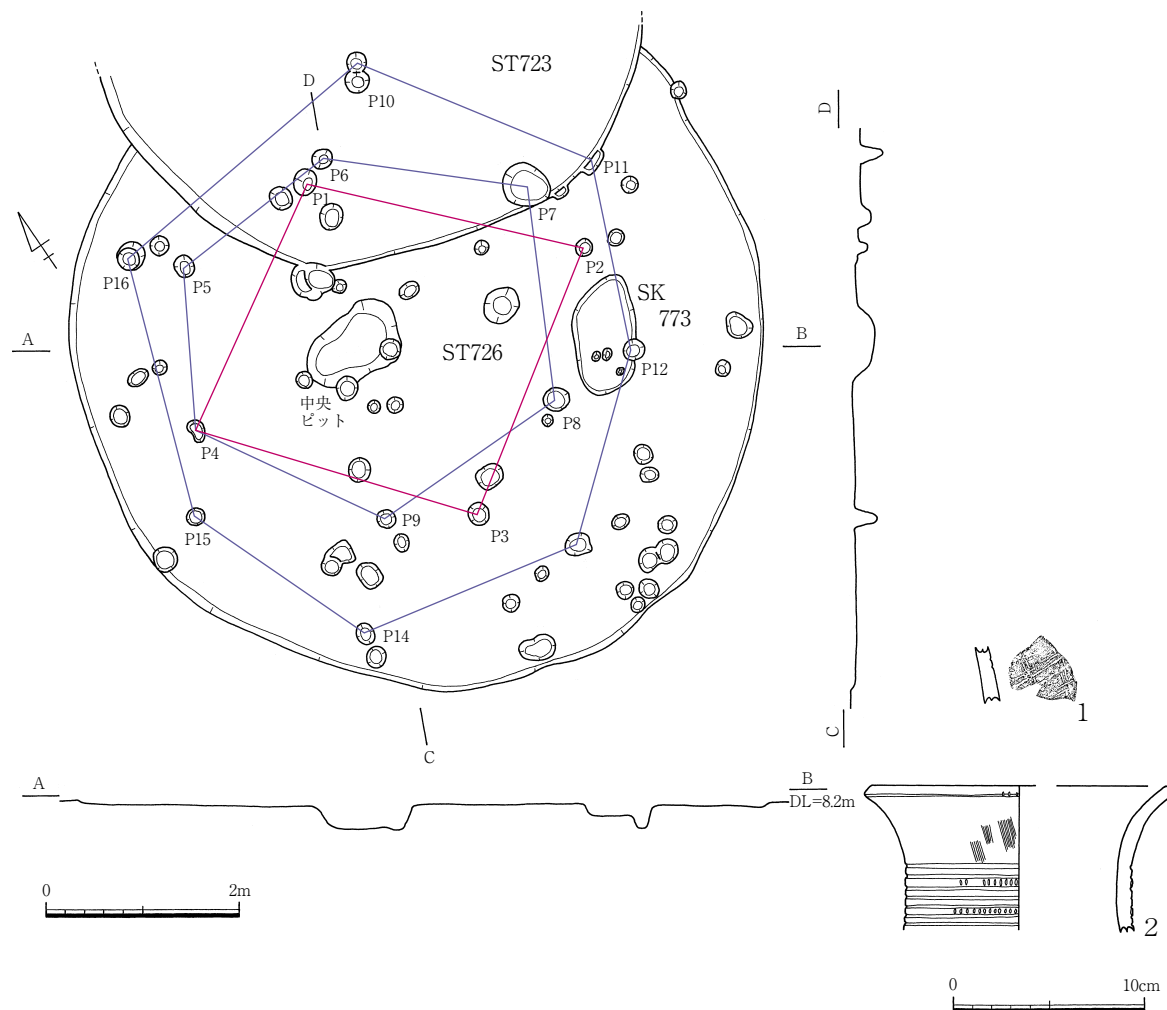
壁溝：-

所見：調査区南部で検出した竪穴住居跡である。E7ST723・736、SK773と切り合う。ただし先後関係は不明である。P1~4、P4~9、P10~16が主柱穴の可能性が高い。ただし主柱穴の直径は16~50 cm、深さ3~40 cmと、ばらつきがみられる。中央ピット内からは砥石1点が出土した。壁溝は検出されていない。

出土遺物のうち、復元図示できたのは2点である。どちらも壺で弥生Ⅱ様式のものと思われる。これらは混入の可能性もある。

### E7ST727 (E7-24 図)

時期：弥生Ⅳ~Ⅴ 形状：円形 主軸方向：-



E7-23 図 E7ST726

規模：5.16m 深さ 0.14m 面積 20.9 m<sup>2</sup>

埋土：黒褐色シルト主体

ピット：数 22 主柱穴数 6 主柱穴 P1~6

床面：1~2 面

中央ピット：形状 楕円形 規模 112×78 cm 深さ 28 cm 埋土 黒褐色シルト主体。基底面に炭化物層。

壁溝：1 条 幅 16~35 cm 深さ 4 cm

出土遺物：弥生土器(壺、甕、高杯)、叩石 3、台石 1

所見：調査区南部で検出した竪穴住居跡で、E7ST730 を切る。P1~6 が主柱穴とみられ、直径 23~40 cm、深さ 21~40 cm を測る。中央ピットの基底面で確認した炭化物層は、ピット南側の住居床面まで広がる。壁溝 1 条を検出した。また住居床面で検出したピットの中には、チャート剥片が多量に入るものがある(スクリーントーンで表示)。それらの遺構は E7ST730 のピットとみられる。

出土遺物のうち復元図示できたのは 11 点である。1~4、6 は甕、10 は高杯である。IV~V 様式の遺物とみられる。11 は両面、側縁に敲打痕の残る叩石である。

#### E7ST730 (E7-24 図)

時期：弥生 I 形状：円形 主軸方向：—

規模：— 深さ 0.05m 面積 —

埋土：暗褐色シルトに黄褐色シルト混じる

ピット：数 3 主柱穴数 5 主柱穴 P7~11?

床面：1 面?

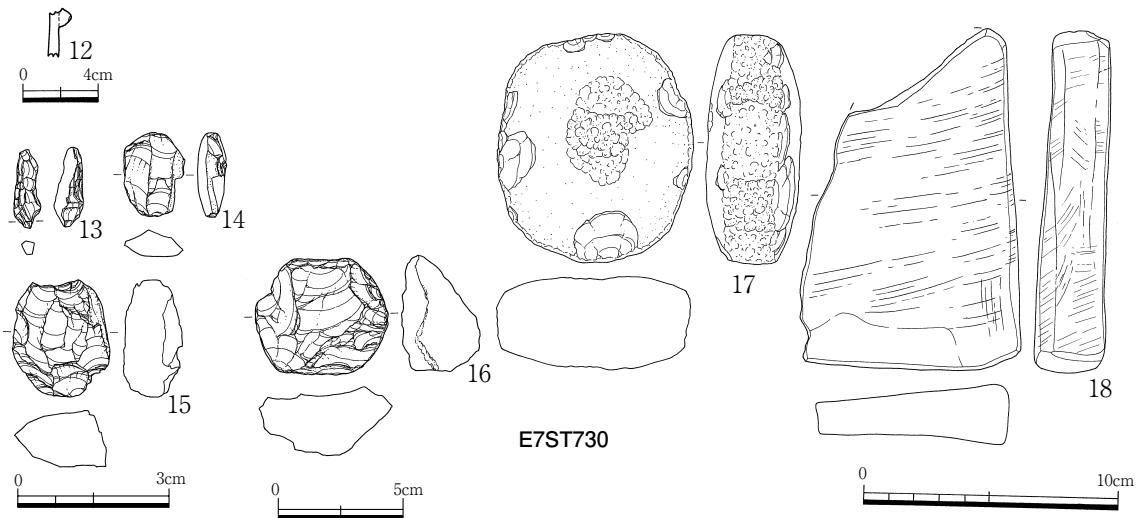
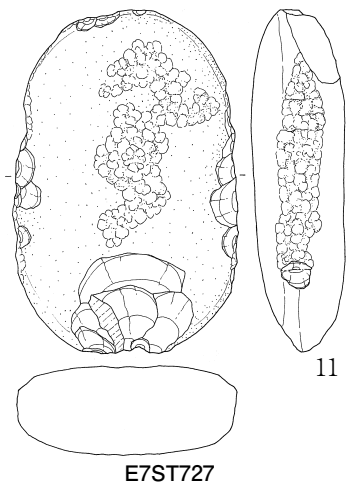
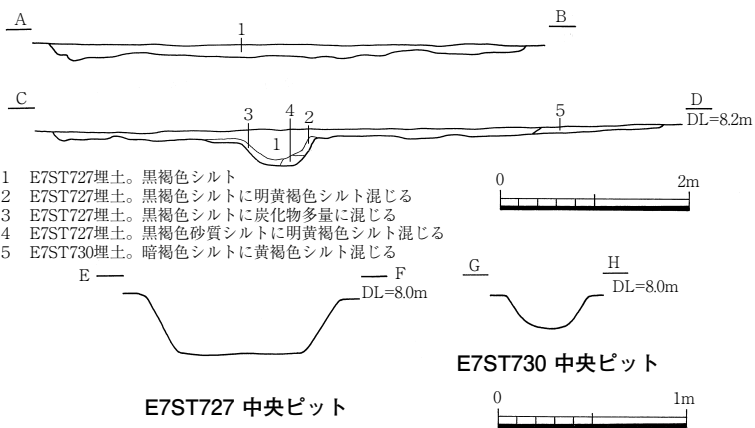
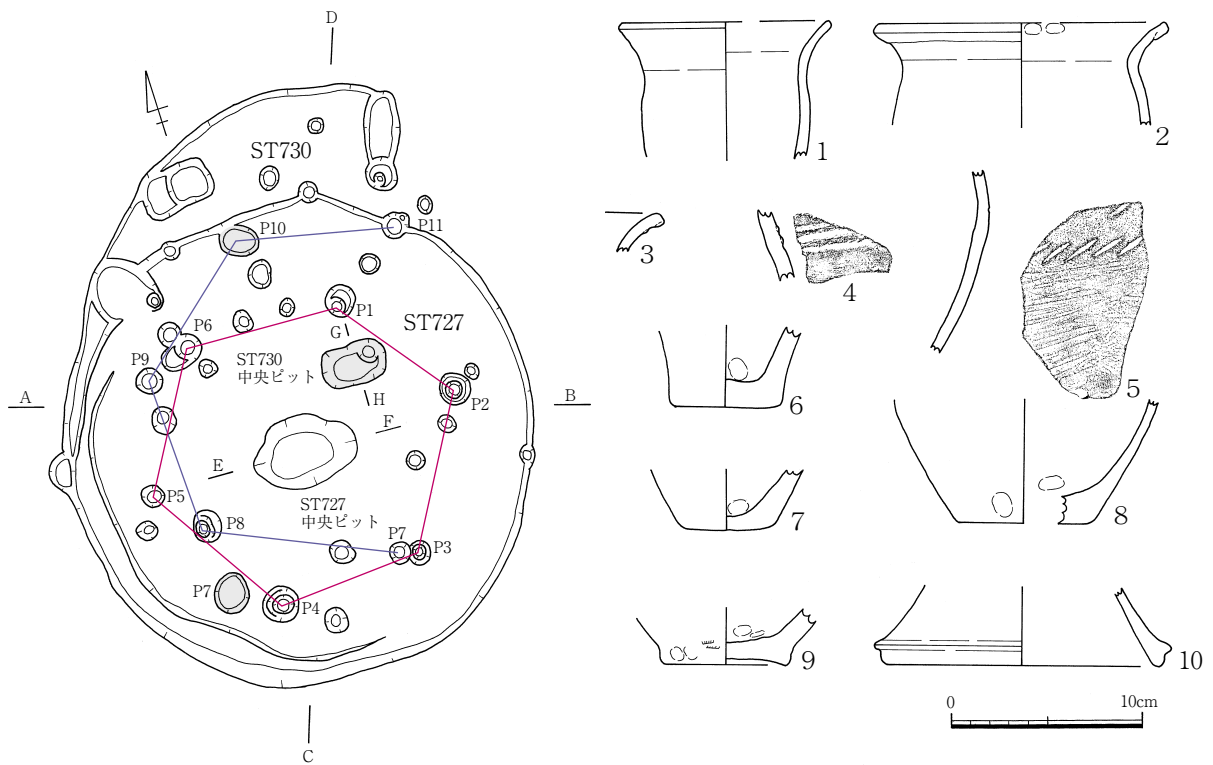
中央ピット：形状 楕円形 規模 70×42 cm 深さ 13 cm 埋土 暗褐色シルトに、炭化物混じる。

壁溝：—

出土遺物：弥生土器(壺?、甕)、打製石錐 1、楔形石器 3、叩石 1、砥石 1、チャート剥片類

所見：調査区南部で検出した竪穴住居跡で、E7ST727 に切られる。非常に残存状態が悪く、遺構検出面が住居床面であった。P7~11 が主柱穴を構成する可能性が高いが、住居の東側では確認できなかった。中央ピットからは多量のチャート剥片類が出土し、重さ 215g を量る。その他切り合う E7ST727 の床面検出ピットの中にも、チャート剥片類が出土する例がみられる。これらは E7ST730 のピットの可能性が考えられる。こういった住居内からの多量のチャート製品及び剥片類の出土は、C2ST201 にもみられる。また出土遺物からも、E7ST730 は前期の竪穴住居跡の可能性が高い。壁溝は確認できなかった。遺物はピット出土のみで、少量にとどまる。

出土遺物のうち、復元図示できたのは 7 点である。12 は器種が不明瞭だが、前期の甕の可能性がある。13 は打製石錐、14~16 は楔形石器で、いずれもチャート製である。17 は叩石、18 は砥石である。これらのうち 12~17 は中央ピット内から出土した。



E7-24 図 E7ST727・730

## E7ST728 (E7-25 図)

時期：弥生中~後期 形状：円形 主軸方向：—

規模：(3.28)m 深さ 0.11m 面積 (8.4)m<sup>2</sup>

埋土：暗褐色砂質シルト

ピット：数 4 主柱穴数 —

床面：1 面？

中央ピット：—

壁溝：—

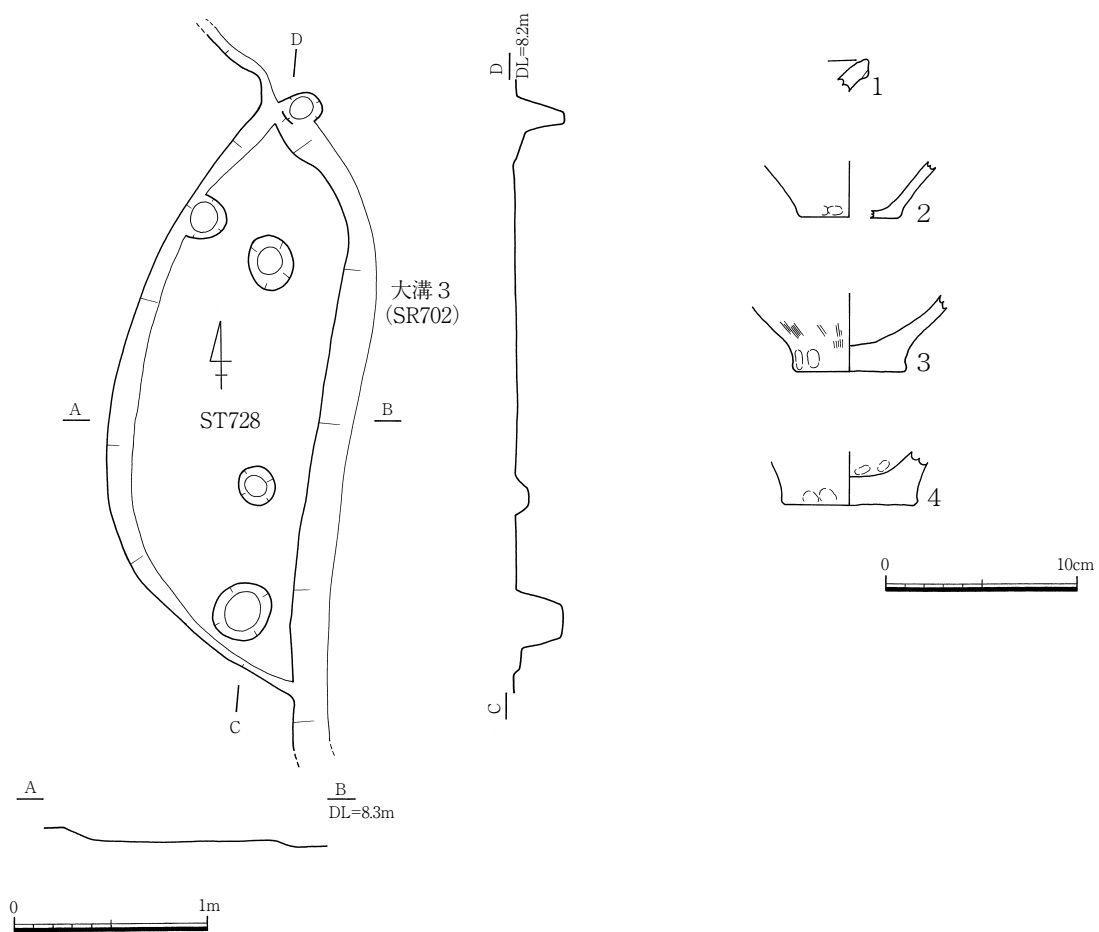
出土遺物：弥生土器

所見：調査区南部で検出した竪穴住居跡で、住居の 2/3 近くを大溝 3 に切られる。ピットは 4 個検出したが、主柱穴を構成するものかは不明である。中央ピット、壁溝は認められない。遺物の出土は少量にとどまる。出土遺物のうち、復元図示できたのは 4 点で、いずれも細片である。

## E7ST732 (E7-26 図)

時期：弥生中~後期 形状：円形 主軸方向：—

規模：(3.6)m 深さ 0.06m 面積 40.7 m<sup>2</sup>



E7-25 図 E7ST728

埋土：黒褐色シルト

ピット：数7 主柱穴数 —

床面：1面？

中央ピット：形状 楕円形 規模 58×40 cm 深さ 27 cm 埋土 黒褐色シルト主体

壁溝：1条 幅 8~14 cm 深さ 1 cm

出土遺物：弥生土器

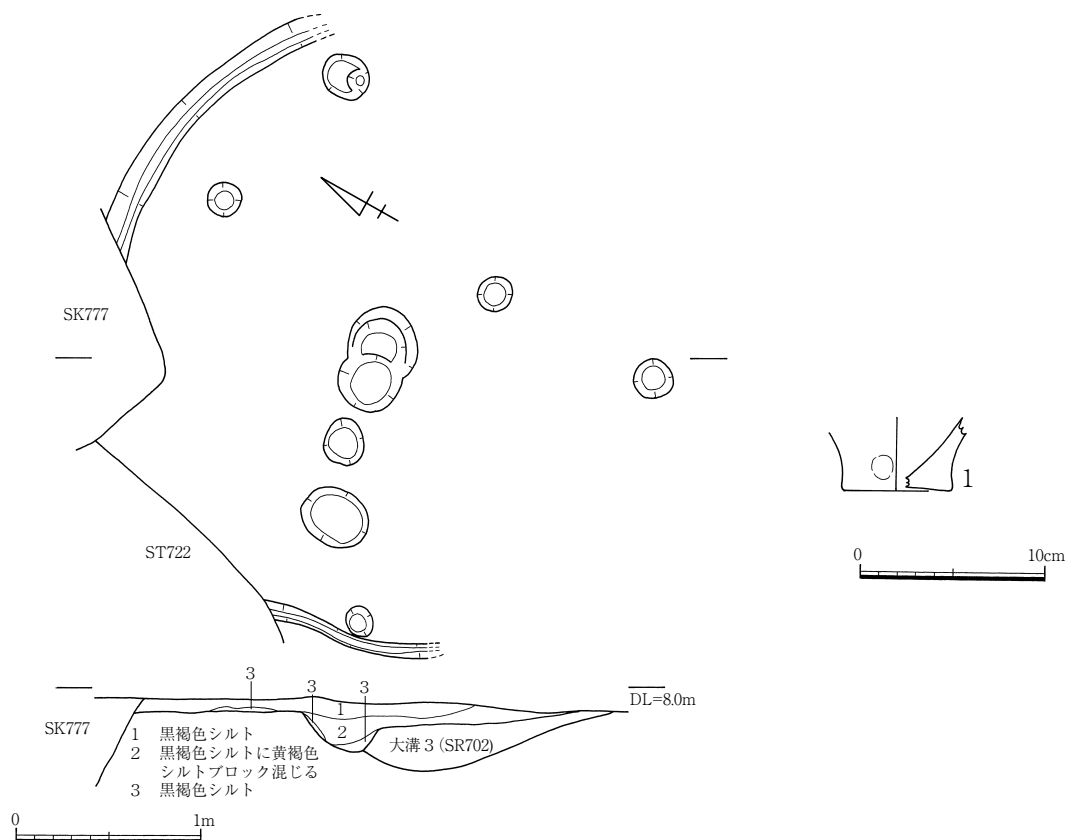
所見：調査区中央部で検出した竪穴住居跡で、E7ST722に切られる。E7SK777との切り合いは不明である。また大溝3を切る。東半部は後世の削平によって消滅しているため、住居の規模等は不明瞭である。ピット7個を検出したが、明確な主柱穴は認められなかった。中央ピットの基底面では炭化物層がみられ、ピット北側の住居床面まで広がるのを確認した。

出土遺物は少量にとどまり、復元図示できたのは1点である。1は甕の底部とみられる。

### E7ST733 (E7-27 図)

時期：弥生 形状：円形 主軸方向：—

規模：— 深さ 0.07m 面積 —



E7-26 図 E7ST732

埋土：黒褐色シルト

ピット：数3 支柱穴数 —

床面：1面？

中央ピット：—

壁溝：—

出土遺物：—

所見：調査区中央部で検出した竪穴住居跡で、E7ST707・708に切られるようである。ピットは3個検出しているが、支柱穴を構成するものかは不明である。中央ピット、壁溝とも確認できなかった。遺物も出土しておらず、時期の特定は困難である。

### E7ST735(E7-28 図)

時期：弥生IV~V 形状：方形 主軸方向：—

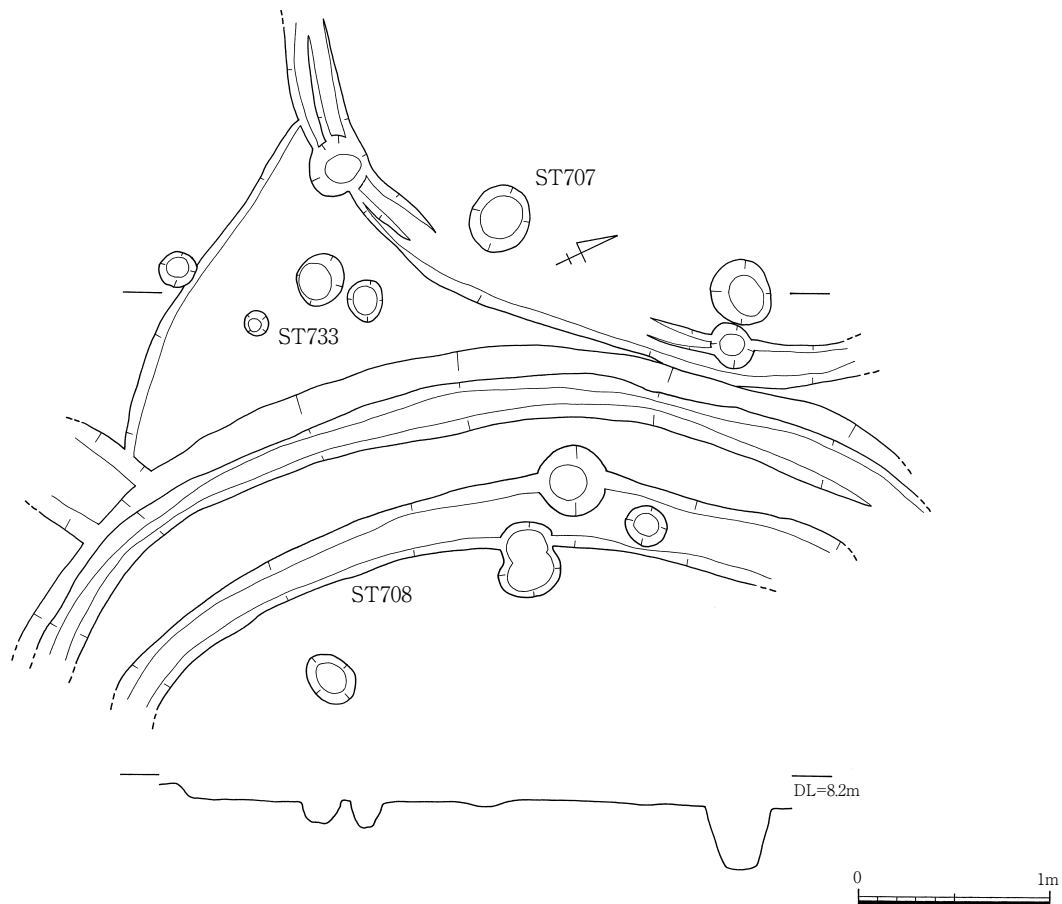
規模：3.65×2.66m 深さ 0.23m 面積 9.7 m<sup>2</sup>

埋土：黒褐色シルト主体。黄褐色シルト混じる。

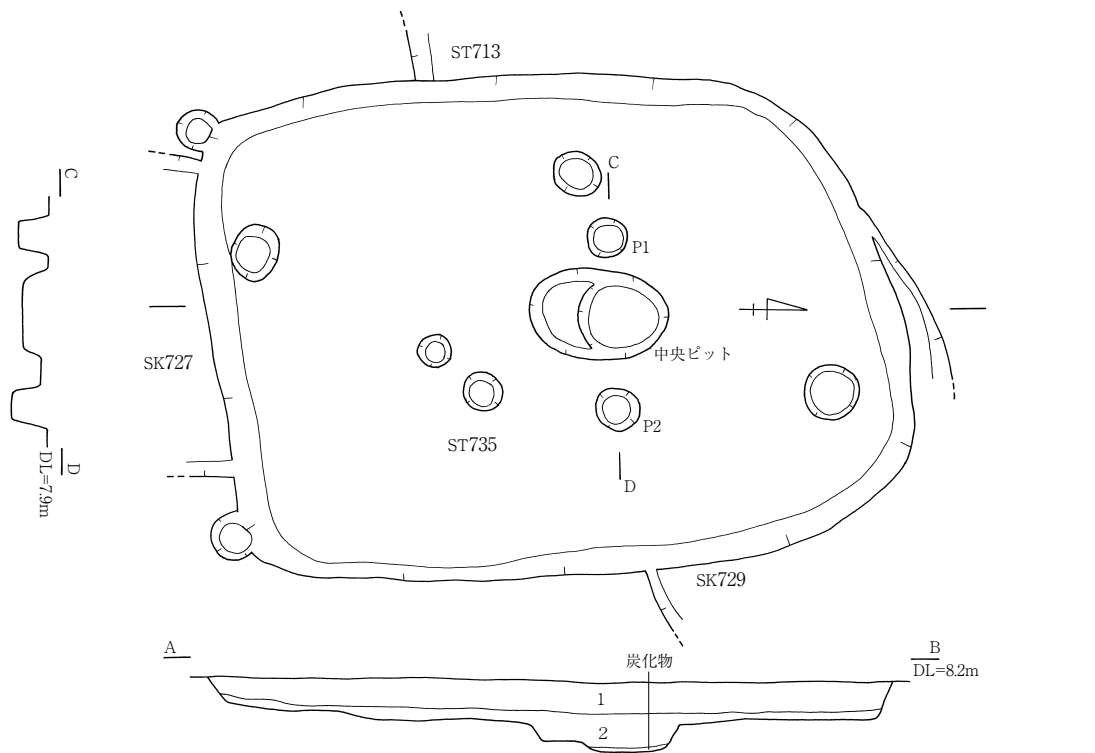
ピット：数7 支柱穴数 —

床面：1面

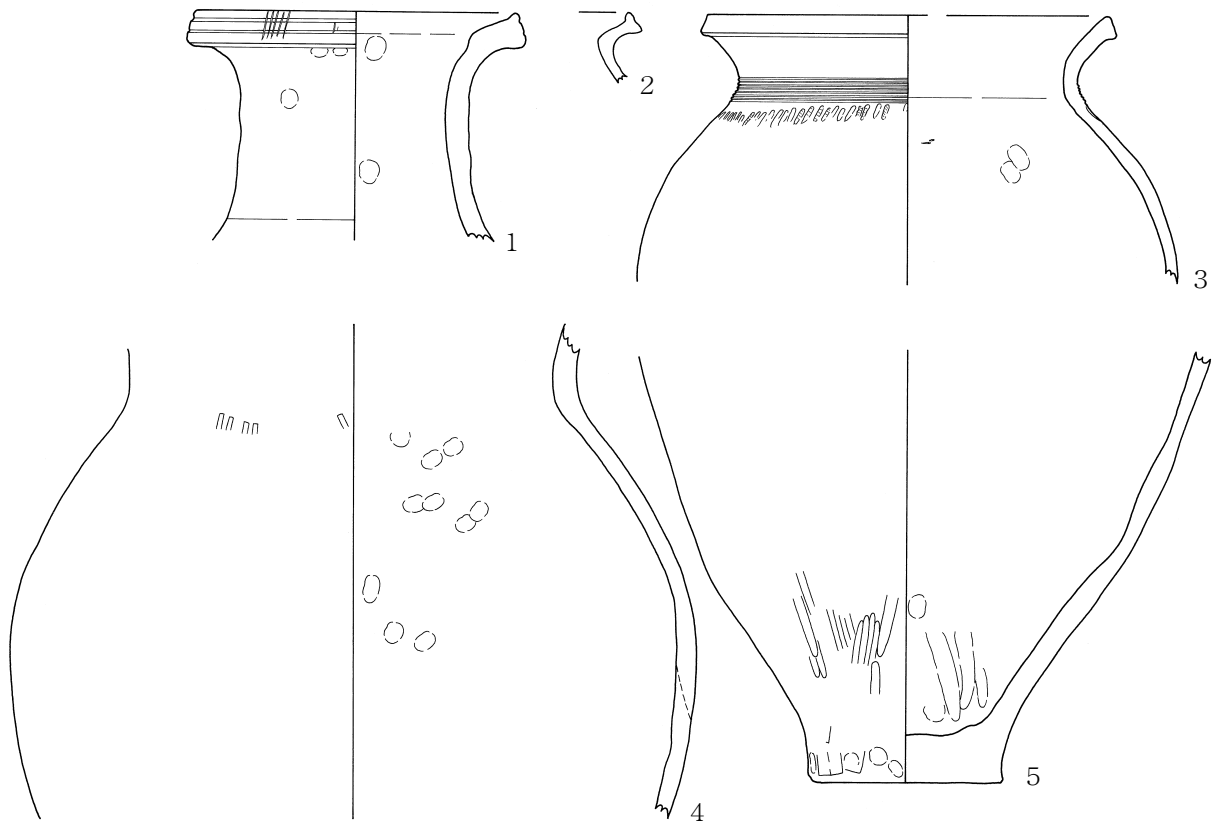
中央ピット：形状楕円形 規模 75×48 cm 深さ 13 cm 埋土 黒褐色シルトに黄褐色シルト混じる。



E7-27 図 E7ST733



- 1 黒褐色シルトに黄褐色シルト混じる
- 2 黒褐色シルトに黄褐色シルトブロック、炭化物混じる



E7-28 図 E7ST735



基底面に炭化物層。

壁溝：—

出土遺物；弥生土器(壺、甕)

所見；調査区中央部で検出した小型の竪穴住居跡である。E7ST709・713、E7SK727、729 を切るとみられる。主柱穴の配置は不明である。中央ピットの平面形は楕円形を呈し、基底面及びピット周辺で炭化物層が確認できた。また中央ピットの東西両端で、双ピットとみられる柱穴を検出した。遺物は埋土 2 からまとまって出土した。

出土遺物のうち、復元図示できたのは 5 点である。1、4、5 は壺、2、3 は甕である。いずれも住居床面からの出土である。

### E7ST737(E7-29 図)

時期；弥生Ⅳ～Ⅴ 形状；円形 主軸方向；—

規模；(51.2) 深さ — 面積 (20.4)

埋土；黒褐色シルト主体？

ピット；数 13？ 主柱穴数 13 主柱穴 P1～4、P5～10

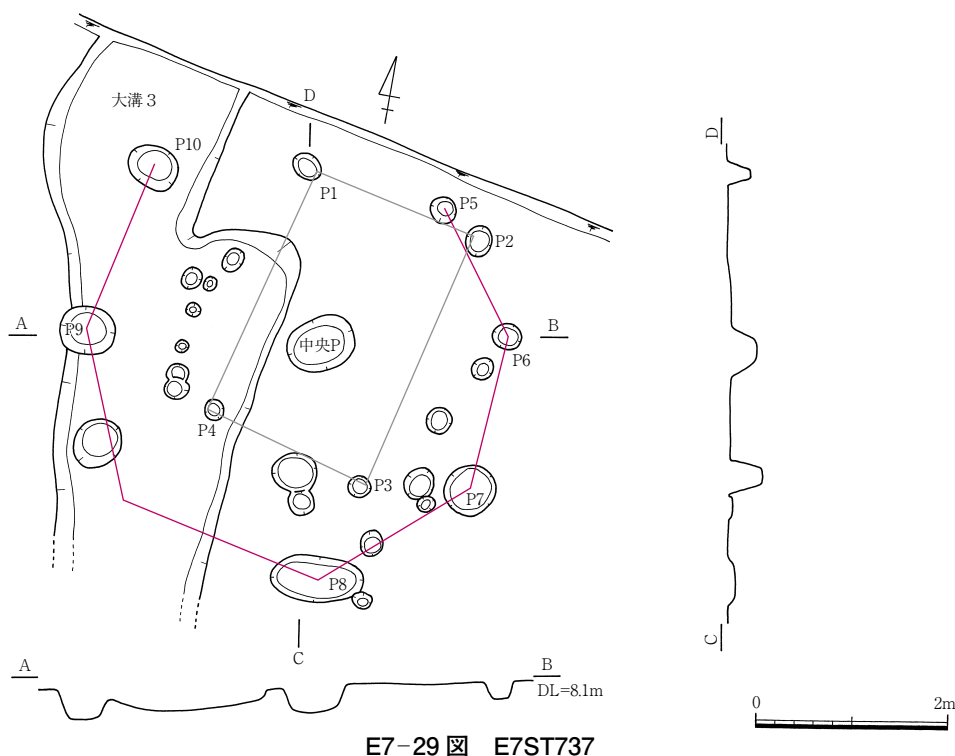
床面；2 面？

中央ピット；形状 楕円形 規模 71×56 cm 深さ 28 cm 埋土 黒褐色シルトに暗灰黄色シルト混じる。下層に炭化物みられる。

壁溝；—

出土遺物；弥生土器

所見；調査区北端部で検出した竪穴住居跡で、検出時には既に削平のために住居の平面プランは確



認できなかった。支柱穴配置から円形の住居と推定する。支柱穴はP1~4、又はP5~10の2パターンが考えられ、住居を拡張した可能性もある。支柱穴は直径20~54cm、深さ13~41cmを測る(P10は規模98×56cm、深さ5cm)。壁溝は認められない。出土遺物は中央ピット及び柱穴から弥生土器胴部細片が少量出土したにとどまる。そのため、住居の時期の特定は困難である。復元図示できるものはなかった。

**E7ST738 (E7-30 図)**

**時期**：弥生中~後期 **形状**：円形 **主軸方向**：—

**規模**：— **深さ** — **面積** —

**埋土**：黒褐色シルト？

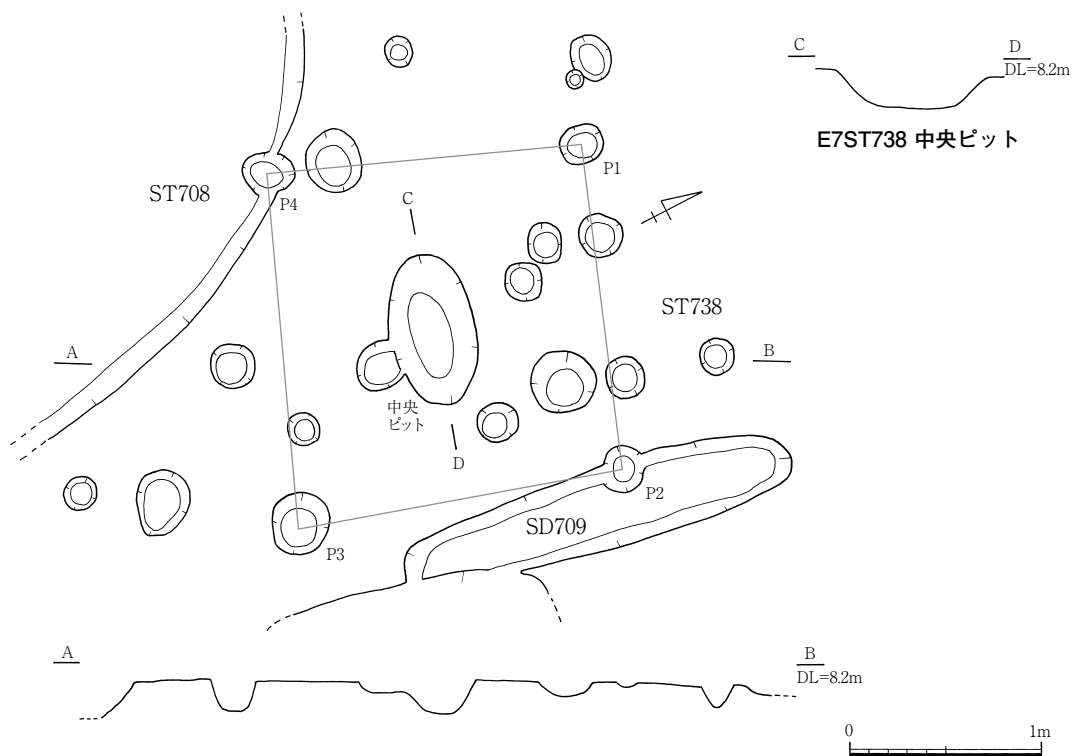
**ピット**：数4？ **支柱穴数** 4 **支柱穴** P1~4

**床面**：1面？

**中央ピット**：**形状** 楕円形 **規模** 82×45cm **深さ** 17cm **埋土** 黒褐色シルトに黄褐色シルト混じる。

**壁溝**：— **出土遺物**：弥生土器

**所見**：調査区北部で検出した竪穴住居跡で、検出時には既に削平のために住居の平面プランは確認できなかった。円形の住居の可能性が高い。P1~4が支柱穴とみられ、直径23~31cm、深さ11~35cmを測る。壁溝は認められない。出土遺物は中央ピットから弥生土器が出土しているが、細片のため時期の特定は困難である。復元図示できるものはなかった。



**E7-30 図 E7ST738**

## (2) 掘立柱建物跡

E7 区で検出した掘立柱建物跡 22 棟のうち、弥生時代のものは 21 棟である。掘立柱建物跡は竪穴住居跡の密度の比較的薄い、調査区北部と南部に集中する傾向がある。規模は 1 間×1 間の小型の掘立柱建物跡から、1 間×5 間の大型のものまでみられる。E7 区で検出した掘立柱建物跡には規格性があるようで、大型のものは 1 間×5 間で、中には棟持柱を持つものもある。また溝状土坑を伴う例もみられる。建物跡の棟方向は概ね 2 方向に分類でき、N-57°-79°-W と、N-6°-20°-E の範疇に納まるものがほとんどである。また E7SB707・708、E7SB716・717 のように同軸方向で並立する例もみられる。これらは同時期に機能した可能性が高い。E7SB716・717 は倉庫的な、1 間×5 間で南北に並列して所在する E7SB707・708 は倉庫とは異なる機能を持っていたと想定する。

柱穴からの出土遺物は弥生土器胴部細片がほとんどのため、詳しく時期を特定できる掘立柱建物跡は認められない。竪穴住居跡と同じく弥生中~後期のものが大勢を占めるとみられる。

E7-2 表 E7 区掘立柱建物跡一覧表

| 遺構名     | 梁間×桁行<br>(間) | 梁間×桁行(m)            | 柱間寸法 梁間×桁行<br>(m)   | 主軸方向    | 付属遺構      | 時 期    | 備 考 |
|---------|--------------|---------------------|---------------------|---------|-----------|--------|-----|
| E7SB701 | 1×5          | 2.5×8.24            | 2.5×1.4~2.02        | N-76°-W |           | 弥生中~後期 |     |
| E7SB702 | 1×4          | 2.4×6.4             | 2.4×1.5~1.8         | N-62°-W | SD704     | 弥生中~後期 |     |
| E7SB703 | 1×1          | 1.7~1.9×2.4         | 1.7~1.9×2.4         | N-11°-E |           | 弥生中~後期 |     |
| E7SB704 | 1×5          | 4.0~4.22×9.4        | 4.0~4.22×1.66~2.0   | N-12°-E |           | 弥生     |     |
| E7SB705 | 1×2          | 2.04×2.56~2.68      | 2.04×1.16~1.36      | N-20°-E |           | 弥生中~後期 |     |
| E7SB706 | 1×2          | 2.62×2.74           | 2.62×1.36           | N-25°-E |           | 弥生中~後期 |     |
| E7SB707 | 1×5          | 3.0×8.2~8.36        | 3.0×1.28~2.04       | N-66°-W |           | 弥生中~後期 |     |
| E7SB708 | 1×5          | 2.76×8.36           | 2.76×1.56~1.84      | N-66°-W |           | 弥生中~後期 |     |
| E7SB709 | 1×3          | 2.62×5.35           | 2.62×1.4~2.04       | N-69°-W |           | 弥生     |     |
| E7SB710 | 1×3          | 2.8×5.38~5.52       | 2.8×1.66~2.1        | N-21°-E |           | 弥生     |     |
| E7SB711 | 1×2          | 1.46×2.18           | 1.46×1.02~1.16      | N-79°-W |           | 弥生     |     |
| E7SB712 | 1×4          | 1.48×6.4            | 1.48×1.46~1.82      | N-83°-W |           | 弥生中~後期 |     |
| E7SB713 | 1×3          | 4.04×6.42~6.54      | 4.04×1.9~2.02       | N-48°-W |           | 弥生     |     |
| E7SB714 | 1×5          | 2.6×7.26~7.36       | 2.6×1.28~1.8        | N-57°-W | SD710・714 | 弥生中~後期 |     |
| E7SB715 | 1×5          | 3.26×6.66~6.8       | 3.26×1.2~1.64       | N-6°-E  |           | 弥生中~後期 |     |
| E7SB716 | 1×1          | 1.76×2.66~2.74      | 1.76×2.66~2.74      | N-16°-E |           | 弥生     |     |
| E7SB717 | 1×1          | 1.74~1.82×2.66~2.72 | 1.74~1.82×2.66~2.72 | N-7°-E  |           | 弥生     |     |
| E7SB718 | 1×4          | 2.28~2.42×5.86~5.94 | 2.28~2.42×1.32~1.62 | N-70°-W |           | 弥生中~後期 |     |
| E7SB719 | 1×2          | 1.56×2.82~2.88      | 1.56×1.42           | N-73°-W |           | 弥生中~後期 |     |
| E7SB720 | 1×3          | 2.66×4.86~5.0       | 2.66×1.26~1.86      | N-58°-W |           | 弥生中~後期 |     |
| E7SB721 | 2×2          | 2.08~2.14×3.08~3.26 | 0.98~1.04×1.4~1.86  | N-24°-E |           | 弥生     |     |

### E7SB701 (E7-31 図)

時期：弥生中~後期 棟方向：N-76°-W

規模：梁間 1×桁行 5 梁間 2.5 m×桁行 8.24 m 面積 20.6m<sup>2</sup>

柱間寸法：梁間 2.5 m 桁行 1.4~2.02 m

柱穴数：11 柱穴形：円形

性格：— 付属施設：—

**出土遺物**；弥生土器(壺)

**所見**；調査区北西端部で検出した東西棟建物で、E7SB702と切り合う。出土遺物は細片のみで、柱穴の切り合いもないことから建物の先後関係は不明である。南東隅の柱穴は検出できなかったが、1間×5間になるとみられる。柱穴の埋土はいずれも暗褐~黒褐色シルトである。

出土遺物のうち、復元図示できるものはなかった。

#### **E7SB702**(E7-31 図)

**時期**；弥生中~後期 **棟方向**；N-62°-W

**規模**；梁間1×桁行4 梁間2.4 m×桁行6.4 m **面積** 15.4㎡

**柱間寸法**；梁間2.4 m 桁行1.5~1.8 m

**柱穴数**；8 **柱穴形**；円形

**性格**；— **付属施設**；溝状土坑(E7SD704)

**出土遺物**；弥生土器(壺、甕)

**所見**；調査区北西端部で検出した東西棟建物で、E7ST704に切られ、E7SB701と切り合う。柱穴の切り合いはみられず、E7SB701との先後関係は不明である。北西隅と北側柱西から2間目の柱穴が検出できなかった。柱穴の埋土は暗褐~黒褐色シルトである。また、南側柱の南には溝状土坑が同軸方向に配されており、E7SB702に伴うとみられる。

柱穴出土の遺物で復元図示できるものはなかった。

#### **E7SD704**(E7-31 図)

**時期**；弥生IV~V **形状**；溝状 **主軸方向**；N-65°-W

**規模**；4.13×0.39 m **深さ** 15 cm **断面形態**；逆台形

**埋土**；黒褐色シルト

**付属遺構**；E7SB702 **機能**；—

**出土遺物**；弥生土器(壺)

**所見**；調査区北部で検出した溝状土坑で、E7ST704に切られる。E7SB702の南に所在し、長軸方向がほぼ一致することから建物に付属するとみられる。遺物は比較的多く出土したが、ほとんどが胴部片である。そのため明確な時期の特定は困難である。

出土遺物のうち、復元図示できたのは3点である。1、2は口縁部外面に粘土帯を貼付する壺である。2は口縁部外面に小突帯を貼付する甕である。

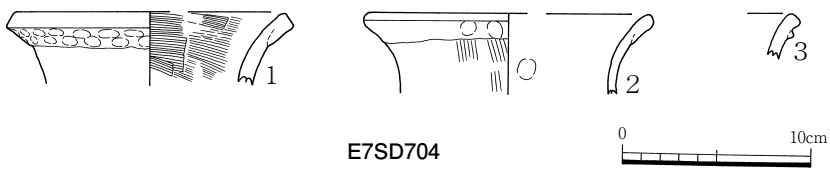
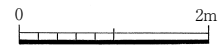
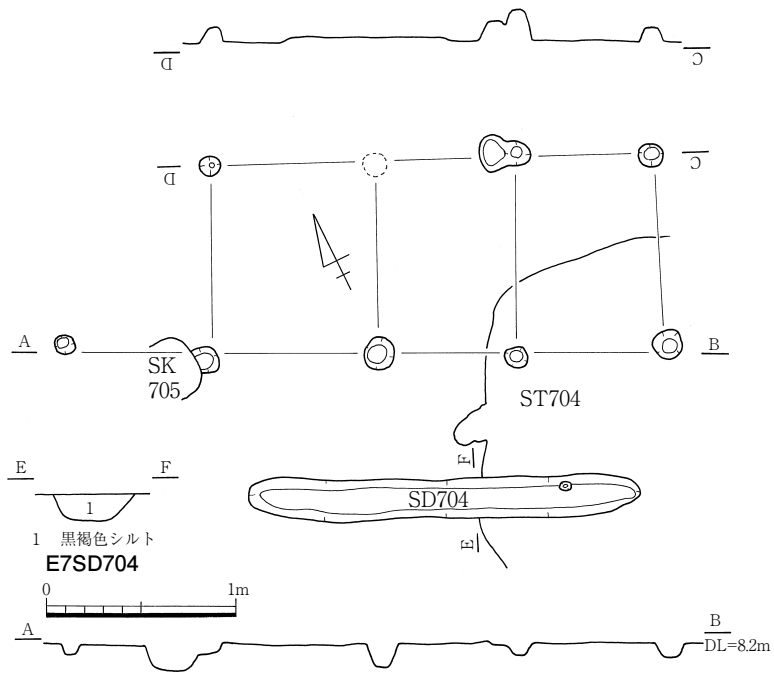
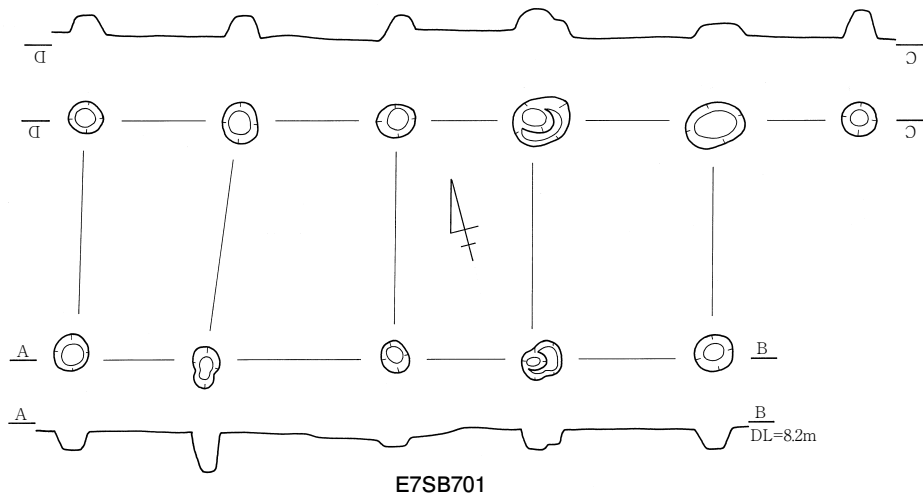
#### **E7SB703**(E7-32 図)

**時期**；弥生中~後期 **棟方向**；N-11°-E

**規模**；梁間1×桁行1 梁間1.7~1.9 m×桁行2.4 m **面積** 4.1~4.6㎡

**柱間寸法**；梁間1.7~1.9 m 桁行2.4 m

**柱穴数**；4 **柱穴形**；円形



E7-31 図 E7SB701・702、E7SD704

**性格**：倉庫？ **付属施設**：—

**出土遺物**：弥生土器

**所見**：調査区北部で検出した南北棟建物で、E7ST705を切るとみられる。E7ST734との切り合いは不明瞭である。柱穴の埋土はいずれも黒褐色シルトである。1間×1間の倉庫的な機能が想定できる。また調査区南部で検出した同規模の掘立柱建物跡(E7SB716・717)とは、軸方向がほぼ一致する。遺物は柱穴から弥生土器の細片が少量出土したにとどまり、明確な時期の特定は困難である。出土遺物のうち、復元図示できるものはなかった。

#### **E7SB704**(E7-32 図)

**時期**：弥生 **棟方向**：N-12°-E

**規模**：梁間1×桁行5 梁間4.0~4.22 m×桁行9.4 m **面積** 37.6~39.7㎡

**柱間寸法**：梁間4.0~4.22 m 桁行1.66~2.0 m

**柱穴数**：12 **柱穴形**：円形

**性格**：— **付属施設**：—

**出土遺物**：—

**所見**：調査区北部で検出した南北棟建物で、1間×5間の大型のものである。E7SK724、E7SD708を切り、E7ST702・740・741と切り合うとみられる。竪穴住居との先後関係は不明である。北端隅と東側柱1、2間目の柱穴は確認できなかった。P11、P12は棟持柱的な機能が考えられる。柱穴の埋土は黒褐色シルトである。遺物は出土しておらず、埋土の色調から弥生時代の掘立柱建物跡と推測する。

#### **E7SB705**(E7-32 図)

**時期**：弥生中~後期 **棟方向**：N-20°-E

**規模**：梁間1×桁行2 梁間2.04 m×桁行2.56~2.68 m **面積** 5.2~5.5㎡

**柱間寸法**：梁間2.04 m 桁行1.16~1.36 m

**柱穴数**：6 **柱穴形**：円形

**性格**：— **付属施設**：—

**出土遺物**：弥生土器

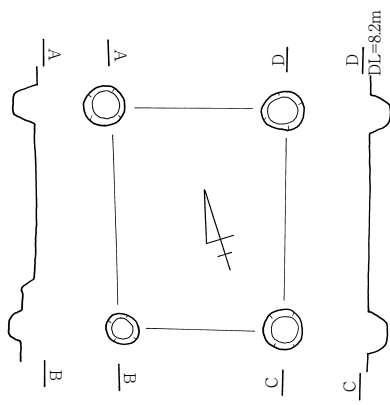
**所見**：調査区北部で検出した南北棟建物で、E7SB706・707と切り合う。掘立柱建物の先後関係は不明である。柱穴の埋土は黒褐色シルトである。遺物は柱穴から弥生土器が少量出土したにとどまる。細片のため明確な時期の特定は困難である。出土遺物のうち、復元図示できるものはなかった。

#### **E7SB706**(E7-33 図)

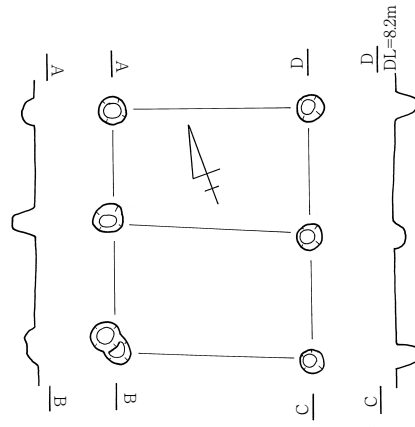
**時期**：弥生中~後期 **棟方向**：N-25°-E

**規模**：梁間1×桁行2 梁間2.62 m×桁行2.74 m **面積** 7.2㎡

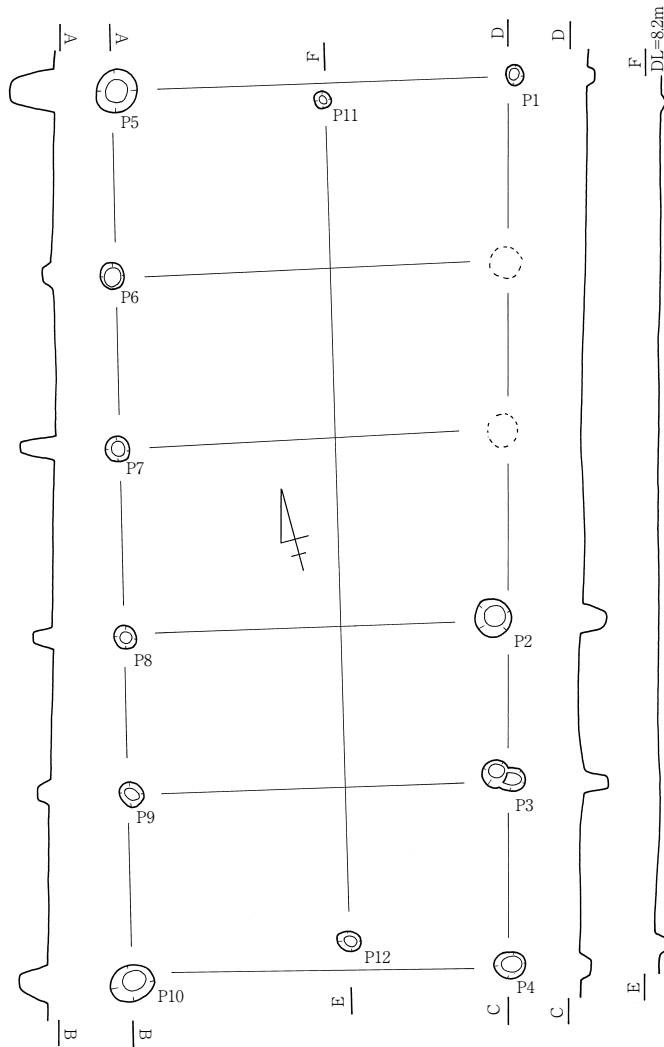
**柱間寸法**：梁間2.62 m 桁行1.36 m



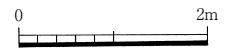
E7SB703



E7SB705



E7SB704



E7-32 図 E7SB703~705

**柱穴数**：6 **柱穴形**：円形

**性格**：— **付属施設**：— **出土遺物**：弥生土器

**所見**：調査区北部で検出した東西棟建物で、E7SB707と接し、E7SB705と切り合う。建物の先後関係は不明である。柱穴の埋土は暗褐～黒褐色シルトである。遺物は柱穴から弥生中期土器が少量出土した。ただし細片のため明確な時期は不明瞭である。出土遺物のうち、復元図示できるものはなかった。

#### **E7SB707**(E7-33 図)

**時期**：弥生中～後期 **棟方向**：N-66°-W

**規模**：梁間1×桁行5 梁間3.0 m×桁行8.2～8.36 m **面積** 24.6～25.1㎡

**柱間寸法**：梁間3.0 m 桁行1.28～2.04 m

**柱穴数** 12； **柱穴形**：円形

**性格**：— **付属施設**：— **出土遺物**：弥生土器

**所見**：調査区北部で検出した東西棟建物で、E7SB706と接し、E7SB705と切り合う。建物の先後関係は不明である。南側柱の西から1間目と4間目の柱穴は確認できなかった。またP6・7、P11・12は同軸方向にあり間隔がほぼ同じであることから、建て替え等が行われた可能性が考えられる。またE7SB707はE7SB708と南北に並列して所在しており、同時期に機能したものとみられる。柱穴の埋土は暗褐～黒褐色シルトである。遺物は柱穴から弥生土器が出土したが、細片のため明確な遺構の時期は不明である。出土遺物のうち、復元図示できるものはなかった。

#### **E7SB708**(E7-33 図)

**時期**：弥生中～後期 **棟方向**：N-66°-W

**規模**：梁間1×桁行5 梁間2.76 m×桁行8.36 m **面積** 23.1㎡

**柱間寸法**：梁間2.76 m 桁行1.56～1.84 m

**柱穴数**：9 **柱穴形**：円形

**性格**：— **付属施設**：—

**出土遺物**：弥生土器

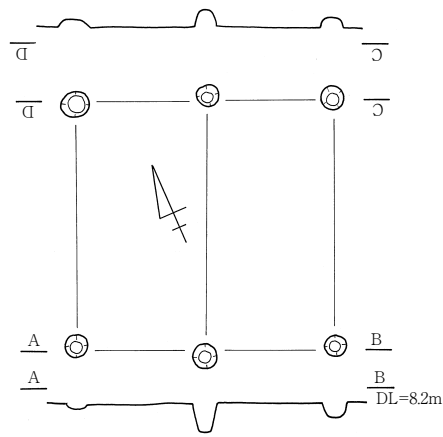
**所見**：調査北部で検出した、1間×5間の大型の東西棟建物である。E7SB709・710と切り合うが、先後関係は不明である。E7SB707とは並列して所在する。北側柱の西から1間目、南西隅及び南側柱西から1間目の柱穴は確認できなかった。柱穴の埋土は暗褐～黒褐色シルトである。遺物は柱穴から弥生土器の細片が出土したにとどまり、時期については不明である。出土遺物のうち、復元図示できるものはなかった。

#### **E7SB709**(E7-34 図)

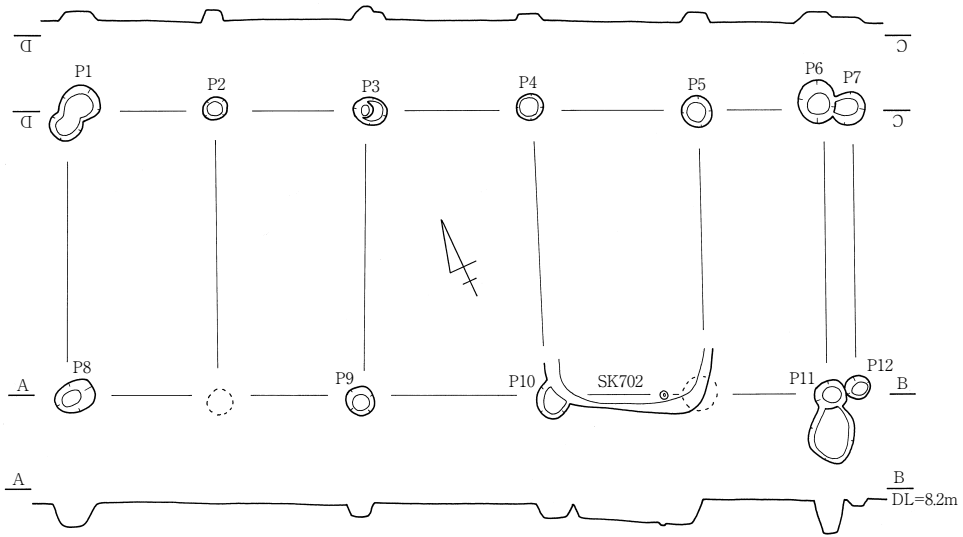
**時期**：弥生 **棟方向**：N-69°-W

**規模**：梁間1×桁行3 梁間2.62 m×桁行5.35 m **面積** 14.0㎡

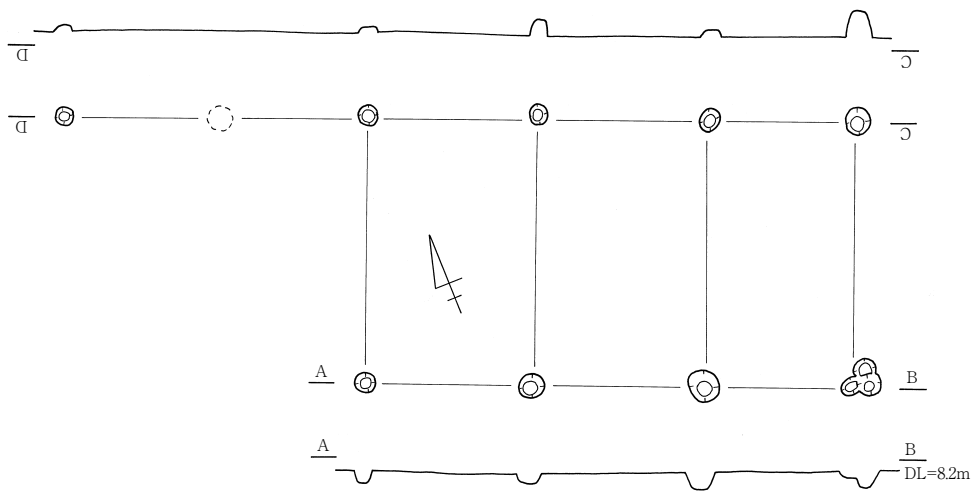




E7SB706



E7SB707



E7SB708



E7-33 図 E7SB706~708

**柱間寸法**；梁間 2.62 m 桁行 1.4~2.04 m

**柱穴数**；8 **柱穴形**；円形

**性格**；— **付属施設**；—

**出土遺物**；—

**所見**；調査区北部で検出した東西棟建物で、E7SB708・710 と切り合う。掘立柱建物の先後関係は不明である。桁行の柱間寸法は、ややばらつきがみられる。柱穴の埋土は黒褐色シルトである。遺物の出土は認められず、埋土の色調から弥生時代の掘立柱建物跡と推測する。

#### **E7SB710**(E7-34 図)

**時期**；弥生 **棟方向**；N-21°-E

**規模**；梁間 1×桁行 3 梁間 2.8 m×桁行 5.38~5.52 m **面積** 15.0~15.5㎡

**柱間寸法**；梁間 2.8 m 桁行 1.66~2.1 m

**柱穴数**；7 **柱穴形**；円形

**性格**；— **付属施設**；—

**出土遺物**；弥生土器

**所見**；調査区中央部で検出した南北棟建物で、E7SB708・709 と切り合う。掘立柱建物の先後関係は不明である。東側柱の北から 1 間目の柱穴は認められなかった。柱穴の埋土は暗褐~黒褐色シルトである。柱穴からは前期の土器とみられる細片が 1 点出土しているが、明確な時期は不明である。出土遺物のうち、復元図示できるものはなかった。

#### **E7SB711**(E7-34 図)

**時期**；弥生 **棟方向**；N-79°-W

**規模**；梁間 1×桁行 2 梁間 1.46 m×桁行 2.18 m **面積** 3.2㎡

**柱間寸法**；梁間 1.46 m 桁行 1.02~1.16 m

**柱穴数**；5 **柱穴形**；円形

**性格**；— **付属施設**；—

**出土遺物**；—

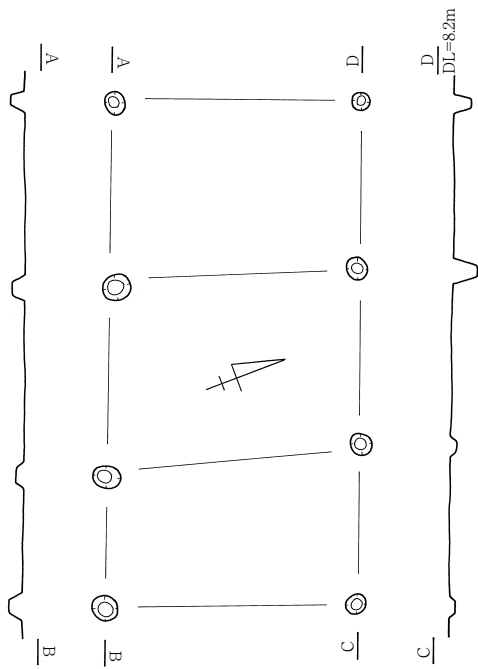
**所見**；調査区中央部で検出した東西棟建物で、E7SK720 と切り合うとみられる。ただし北東隅は柱穴を確認できなかったため、切り合いの先後関係は不明瞭である。柱穴の埋土はいずれも黒褐色シルトである。遺物は出土しておらず、掘立柱建物跡の時期については不明である。埋土の色調から弥生時代の建物跡とみられる。

#### **E7SB712**(E7-34 図)

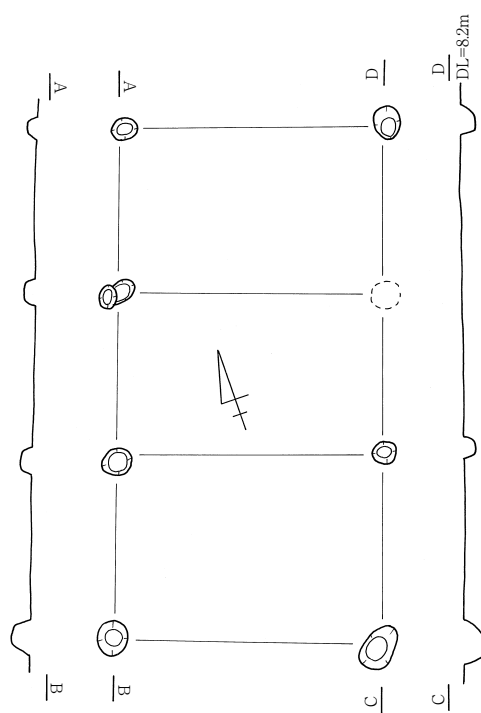
**時期**；弥生中~後期 **棟方向**；N-83°-W

**規模**；梁間 1×桁行 4 梁間 1.48 m×桁行 6.4 m **面積** 9.5㎡

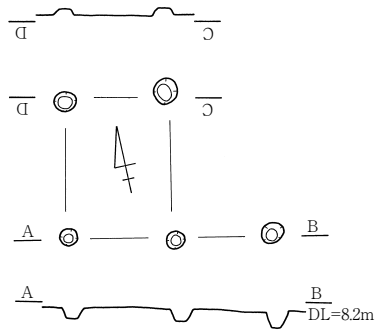
**柱間寸法**；梁間 1.48 m 桁行 1.46~1.82 m



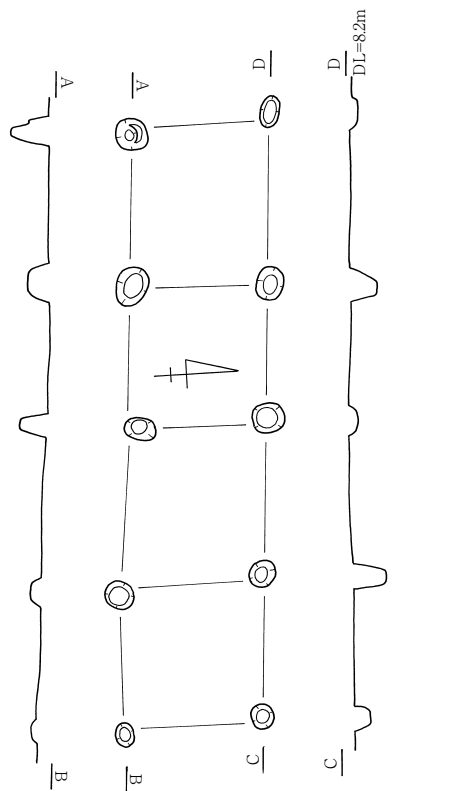
E7SB709



E7SB710



E7SB711



E7SB712



E7-34 図 E7SB709~712

**柱穴数**：10 **柱穴形**：円形

**性格**：— **付属施設**：—

**出土遺物**：弥生土器

**所見**：調査区中央部で検出した東西棟建物で、E7ST714・716と切り合う。切り合いの先後関係は不明である。柱穴の埋土は黒褐色シルトである。柱穴1個から弥生土器が出土したが、細片のため明確な時期の特定はできなかった。出土遺物のうち、復元図示できるものはなかった。

#### **E7SB713**(E7-35 図)

**時期**：弥生 **棟方向**：N-48°-W

**規模**：梁間1×桁行3 梁間4.04 m×桁行6.42~6.54 m **面積** 25.9~26.4㎡

**柱間寸法**：梁間4.04 m 桁行1.9~2.02 m

**柱穴数**：8 **柱穴形**：円形

**性格**：— **付属施設**：—

**出土遺物**：—

**所見**：調査区南部で検出した東西棟建物で、E7ST726を切るとみられる。南側柱の東から1間目の柱穴は確認できなかった。またP5は棟持柱と考えられるが、対応する西側の柱穴は認められない。柱穴の埋土は黒褐色シルトである。出土遺物はなかった。埋土の色調から弥生時代の掘立柱建物跡と考える。

#### **E7SB714**(E7-35 図)

**時期**：弥生中~後期 **棟方向**：N-57°-W

**規模**：梁間1×桁行5 梁間2.6 m×桁行7.26~7.36 m **面積** 18.9~19.1㎡

**柱間寸法**：梁間2.6 m 桁行1.28~1.8 m

**柱穴数**：14 **柱穴形**：円形

**性格**：— **付属施設**：溝状土坑2基(E7SD710・714)

**出土遺物**：弥生土器(壺、甕)

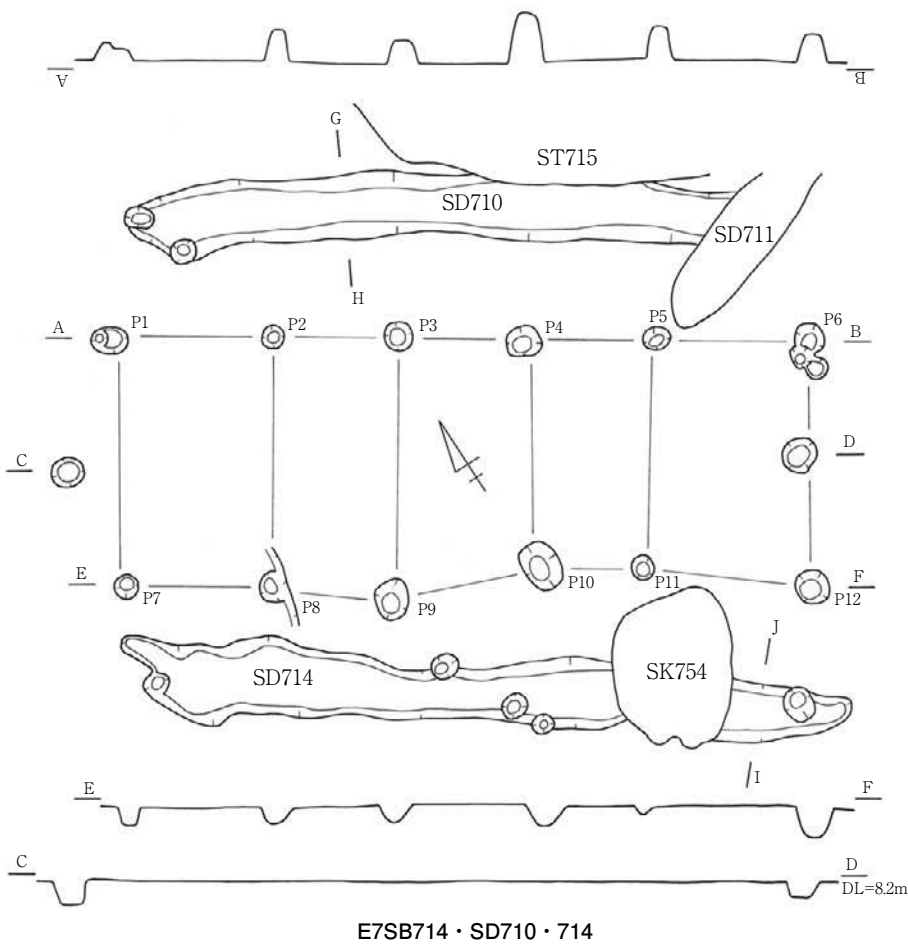
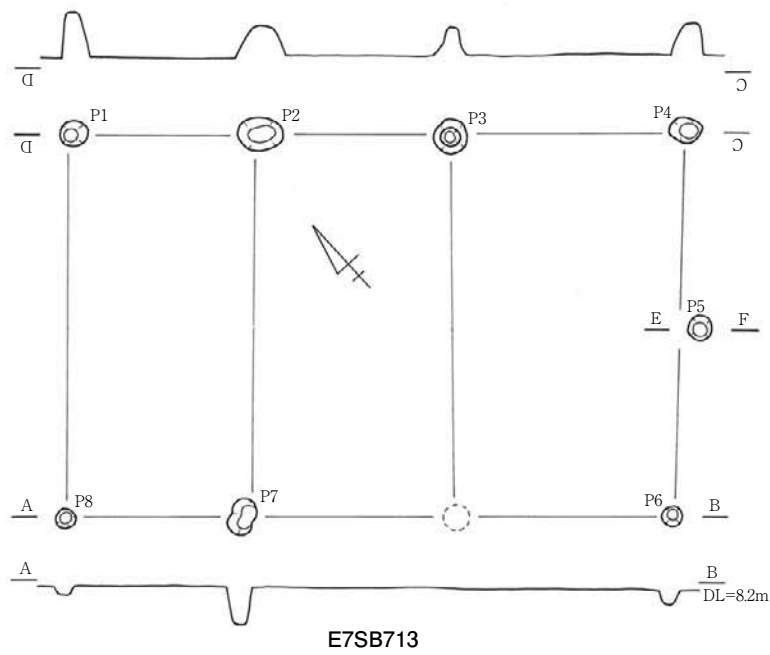
**所見**：調査区南部で検出した東西棟建物で、南北の側柱の外側に溝状土坑2基(E7SD710・714)を配する。1間×5間の大型の建物で、P13・14は棟持柱とみられる。柱穴の埋土は黒褐色シルトである。E7SB714の付属遺構とみられるE7SD710はE7SD711に、E7SD714はE7SK754に切られる。E7SB715、E7SK745・753、E7SD716等、他の遺構との切り合いは不明瞭である。

E7SD710からはⅢ様式の壺胴部細片、E7SD714からは凹線文の甕などが出土している。柱穴からの出土遺物は4点と少量にとどまる。

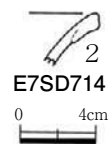
#### **E7SD710**(E7-35 図)

**時期**：弥生中~後期 **形状**：溝状 **主軸方向**：N-57°-W

**規模**：(6.23)×0.65 m **深さ** 20 cm **断面形態**：U字状



1 黒褐色シルト (10YR2/3)  
E7SD714



E7-35 図 E7SB713・714、E7SD710・714

**埋土**；黒褐色シルト

**付属遺構**；E7SB714 **機能**；—

**出土遺物**；弥生土器(壺?)

**所見**；調査区南部で検出した溝状土坑で、E7SD711 に切られる。主軸方向はE7SB714 の北側柱に沿っており、掘立柱建物に伴うとみられる。出土遺物のほとんどが胴部片のため、明確な時期の特定は難しい。そのうち、復元図示できたのは1点である。1は器種不明の口縁部である。

#### **E7SD714**(E7-35 図)

**時期**；弥生中~後期 **形状**；溝状 **主軸方向**；N-55°-W

**規模**；7.74×0.62 m **深さ** 15 cm **断面形態**；U字状

**埋土**；黒褐色シルト

**付属遺構**；E7SB714 **機能**；—

**出土遺物**；弥生土器(壺?)

**所見**；調査区南部で検出した溝状土坑で、E7SK754 に切られる。主軸方向はE7SB714 の南側柱に沿っており、掘立柱建物に伴うとみられる。遺物は少量の出土にとどまり、胴部片のみのため、明確な遺構の時期は不明である。出土遺物のうち、復元図示できたのは1点である。2は壺の口縁部とみられる。

#### **E7SB715**(E7-36 図)

**時期**；弥生中~後期 **棟方向**；N-6°-E

**規模**；梁間1×桁行5 梁間 3.26 m×桁行 6.66~6.8 m 面積 21.7~22.2㎡

**柱間寸法**；梁間 3.26 m 桁行 1.2~1.64 m

**柱穴数**；15 **柱穴形**；円形

**性格**；— **付属施設**；—

**出土遺物**；弥生土器

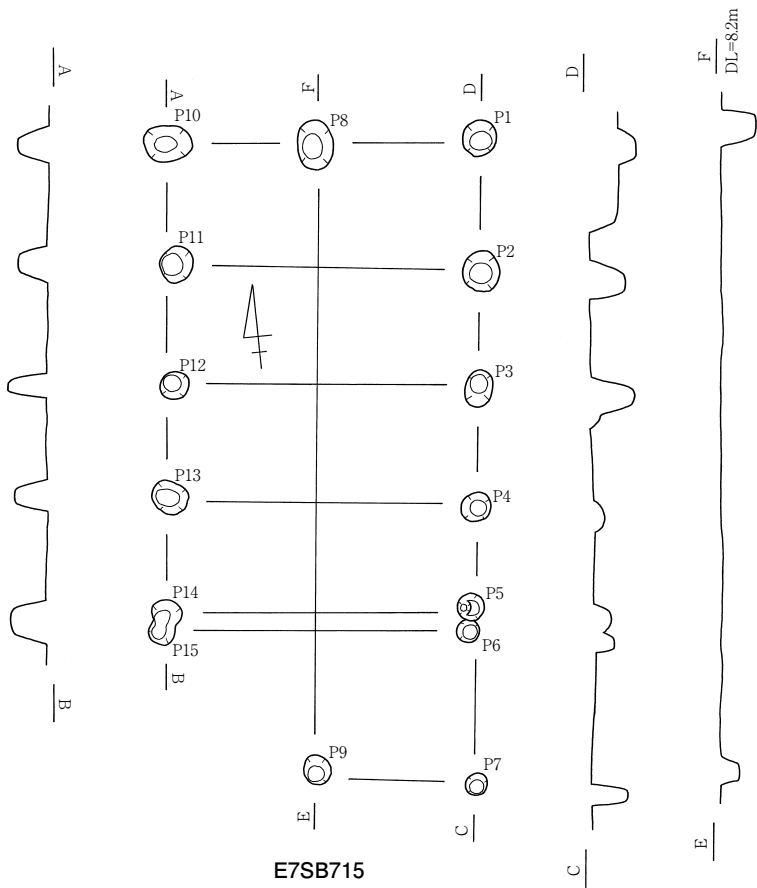
**所見**；調査区南西端部で検出した、1間×5間の大型の南北棟建物である。E7SK753 に切れ、E7SB714・E7SK754 と切り合うとみられるが、先後関係は不明である。南西隅の柱穴が確認できなかった。柱の建て替えによるものか、P5・6、P14・15は重複して認められた。P8・9は棟持柱と考えられる。柱穴の埋土は黒褐色シルトを呈する。出土遺物は柱穴より、弥生中~後期とみられる土器片が出土したが、細片のため時期の特定には至らない。出土遺物のうち、復元図示できるものはなかった。

#### **E7SB716**(E7-36 図)

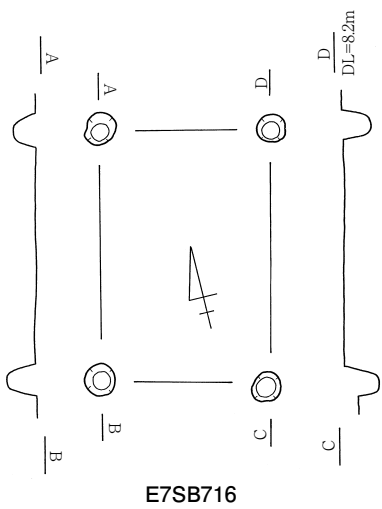
**時期**；弥生 **棟方向**；N-16°-E

**規模**；梁間1×桁行1 梁間 1.76 m×桁行 2.66~2.74 m 面積 4.7~4.9㎡

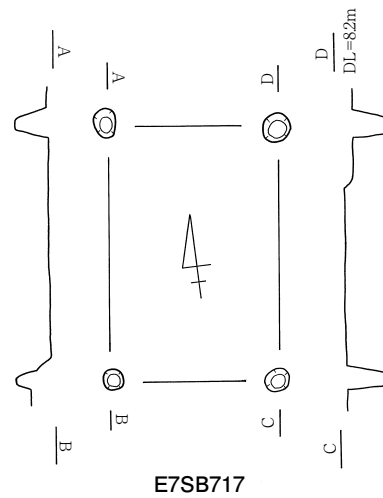
**柱間寸法**；梁間 1.76 m 桁行 2.66~2.74 m



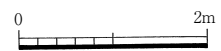
E7SB715



E7SB716



E7SB717



E7-36 図 E7SB715~717

**柱穴数**：4 **柱穴形**：円形

**性格**：倉庫？ **付属施設**：—

**出土遺物**：弥生土器

**所見**：調査区南部で検出した南北棟建物で、E7ST724、E7SB714 と切り合う。E7ST724 と切り合う P2 の埋土は黒褐色シルトに黄褐色シルトの混じったもので、住居の貼床にしばしばみられる土質である。このことから、E7SB716 廃絶後に E7ST724 が建てられた可能性も考えられる。E7SB714 との先後関係は不明である。E7SB716 は 1 間×1 間と小型の掘立柱建物跡で、倉庫あるいは小屋的な性格が想定できる。またその東に並列して E7SB717 が所在する。これらは規模も棟方向もほぼ一致しており、同時期に機能していた可能性がある。柱穴の埋土は暗褐～黒褐色シルトである。

遺物は柱穴から少量出土したのみで、建物の時期の特定は困難である。出土遺物のうち、復元図示できるものはなかった。

#### **E7SB717**(E7-36 図)

**時期**：弥生 **棟方向**：N-7°-E

**規模**：梁間 1×桁行 1 梁間 1.74~1.82 m×桁行 2.66~2.72 m **面積** 4.6~5.0m<sup>2</sup>

**柱間寸法**：梁間 1.74~1.82 m 桁行 2.66~2.72 m

**柱穴数**：4 **柱穴形**：円形

**性格**：倉庫？ **付属施設**：—

**出土遺物**：弥生土器

**所見**：調査区南部で検出した南北棟建物である。E7SK774 に切られ、E7ST724、E7SB718 と切り合う。建物の先後関係は不明である。1 間×1 間の小型の建物で、倉庫的な性格が想定できる。また約 2 m 西には同規模の E7SB716 がほぼ同軸方向で並列して認められる。柱穴の埋土は暗褐～黒褐色シルトである。遺物は柱穴から少量出土したにとどまり、細片のため明確な時期の特定は困難である。出土遺物のうち、復元図示できるものはなかった。

#### **E7SB718**(E7-37 図)

**時期**：弥生中~後期？ **棟方向**：N-70°-W

**規模**：梁間 1×桁行 4 梁間 2.28~2.42 m×桁行 5.86~5.94 m **面積** 13.4~14.4m<sup>2</sup>

**柱間寸法**：梁間 2.28~2.42 m 桁行 1.32~1.62 m

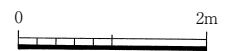
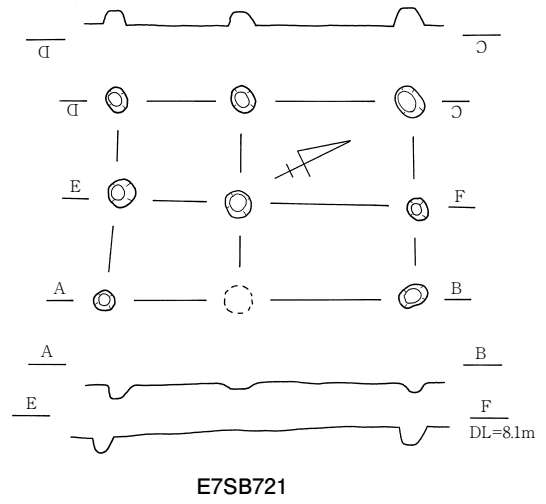
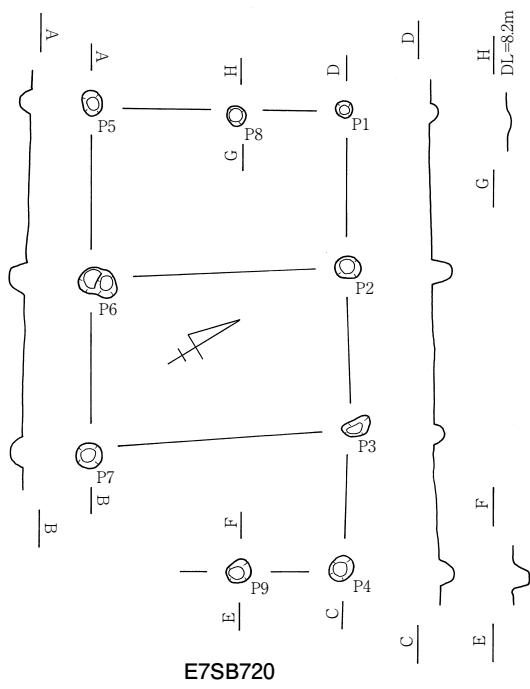
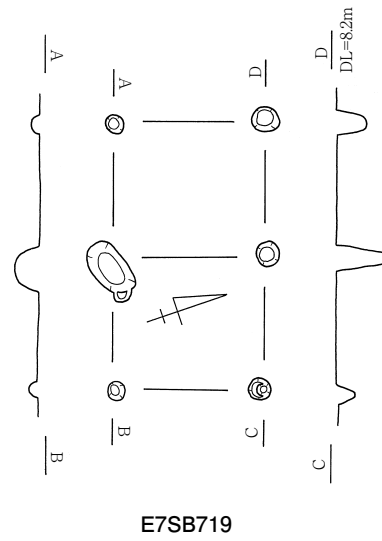
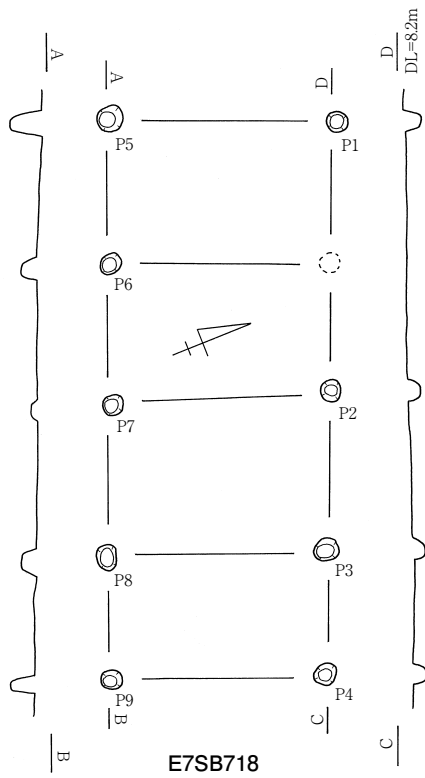
**柱穴数**：9 **柱穴形**：円形

**性格**：— **付属施設**：—

**出土遺物**：弥生土器

**所見**：調査区南部で検出した東西棟建物で、E7SD717、E7SK768 に切られる。北側柱西から 1 間目の柱穴は確認できなかった。柱穴の埋土は暗褐～黒褐色シルトで、P6 からは炭化物を検出した。遺物は柱穴から少量出土している。ただし細片のため明確な建物の時期は不明である。出土遺物のうち、復元図示できるものはなかった。





E7-37 図 E7SB718~721

**E7SB719**(E7-37 図)

**時期**；弥生中~後期 **棟方向**；N-73°-W

**規模**；梁間1×桁行2 梁間m 1.56×桁行 2.82~2.88 m **面積** 4.4~4.5㎡

**柱間寸法**；梁間 1.56 m 桁行 1.42 m

**柱穴数**；6 **柱穴形**；円形

**性格**；— **付属施設**；—

**出土遺物**；弥生土器

**所見**；調査区南端部で検出した東西棟建物で、E7ST724 と切り合う。住居跡との先後関係については不明である。柱穴の埋土は黒褐色シルトである。遺物は柱穴から少量出土した。細片のため明確な遺構の時期の特定は難しい。出土遺物のうち、復元図示できるものはなかった。

**E7SB720**(E7-37 図)

**時期**；弥生中~後期 **棟方向**；N-58°-W

**規模**；梁間1×桁行3 梁間 2.66 m×桁行 4.86~5.0 m **面積** 12.9~13.3㎡

**柱間寸法**；梁間 2.66 m 桁行 1.26~1.86 m

**柱穴数**；19 **柱穴形**；円形

**性格**；— **付属施設**；— **出土遺物**；弥生土器

**所見**；調査区南端部で検出した東西棟建物で、E7SK770 と切り合う。先後関係は不明である。南東隅の柱穴は検出できなかった。P5、P9 は棟持柱とみられる。柱穴は暗褐~黒褐色シルトである。遺物は柱穴から少量出土したが、細片のため明確な遺構の時期は不明である。出土遺物のうち、復元図示できるものはなかった。

**E7SB721**(E7-37 図)

**時期**；弥生 **棟方向**；N-24°-E

**規模**；梁間2×桁行2 梁間 2.08~2.14 m×桁行 3.08~3.26 m **面積** 6.4~7.0㎡

**柱間寸法**；梁間 0.98~1.04 m 桁行 1.4~1.86 m

**柱穴数**；8 **柱穴形**；円形

**性格**；— **付属施設**；— **出土遺物**；—

**所見**；調査区南端部で検出した南北棟建物で、E7SD718 に切られるようである。東側柱中央の柱穴は検出できなかった。柱穴の埋土は黒褐色シルトである。出土遺物はなく、埋土の色調から弥生時代の掘立柱建物跡と推測する。

### (3) 柵列跡

E7 区では柵列とみられる直線状に並ぶ柱穴群を 9 条検出した。柵列は調査区を途切れながらも縦断しており、主軸方向は 1 条(E7SA701)を除いて、N-3°-E の範疇に納まる。これらは、N-6°-E 内に主軸方向を持つ掘立柱建物跡と軸方向が一致しており、同時期に機能していた可能性が高いと言える。また柵列跡と同軸方向の掘立柱建物は、柵列の東では全く認められず、整然とした建物配置が成されていたと推測する。これらの柵列跡は集落の区画を示すものであった可能性も考えられる。柵列の跡時期は不明瞭なものが多い。

E7-3 表 E7 区柵列跡一覧表

| 遺構名     | 規模(間) | 柱間寸法(m)   | 主軸方向    | 付属遺構 | 時期     | 備考 |
|---------|-------|-----------|---------|------|--------|----|
| E7SA701 | 5     | 1.26~1.7  | N-90°   | —    | 弥生     |    |
| E7SA702 | 3     | 1.26~1.6  | N-3°-E  | —    | 弥生V    |    |
| E7SA703 | 3     | 1.04~1.6  | N-11°-E | —    | 弥生     |    |
| E7SA704 | 8     | 1.46~2.24 | N-11°-E | —    | 弥生     |    |
| E7SA705 | 4     | 1.2~1.4   | N-9°-E  | —    | 弥生V?   |    |
| E7SA706 | 5     | 1.34~2.24 | N-9°-E  | —    | 弥生     |    |
| E7SA707 | 6     | 1.72~2.04 | N-5°-E  | —    | 弥生     |    |
| E7SA708 | 6     | 1.06~1.46 | N-6°-E  | —    | 弥生V?   |    |
| E7SA709 | 4     | 1.16~2.26 | N-11°-E | —    | 弥生中~後期 |    |

#### E7SA701 (E7-38 図)

時期：弥生 棟方向：N-90°

規模：5 間

柱間寸法：1.26~1.7 m

柱穴数：6 柱穴形：円形

性格：柵列 付属施設：—

出土遺物：—

所見：調査区北部で検出した柵列跡で、E7ST706 を切り、E4ST401 に切られるようである。検出したその他の柵列とは、主軸方向が直交する。柱穴の埋土は暗褐色~黒褐色シルトである。出土遺物はなかった。埋土の色調から弥生時代の柵列跡とみられるが、明確な時期は不明である。

#### E7SA702 (E7-38 図)

時期：弥生V 棟方向：N-3°-E

規模：3 間

柱間寸法：1.26~1.6 m

柱穴数：4 柱穴形：円形

性格：柵列 付属施設：—

出土遺物：弥生土器(甕)

所見：調査区北西部、E7SA701 の南で検出した柵列跡である。主軸方向がE7SA701 と直交する。

E7SK716 に切られ、E7SK730 を切るようである。柱穴の埋土は暗褐~黒褐色シルトである。遺物は P2 から搬入土器が 1 点出土しており、E7SA702 は V-1~2 様式の段階で廃棄されたとみられる。

**E7SA703**(E7-38 図)

**時期**；弥生 **主軸方向**；N-11°-E

**規模**；3 間

**柱間寸法**；1.04~1.6 m

**柱穴数**；4 **柱穴形**；円形

**性格**；柵列 **付属施設**；—

**出土遺物**；弥生土器

**所見**；調査区北部で検出した柵列跡で、E7SA704 とほぼ並行して所在する。E7SB704 と切り合うが、先後関係は不明である。柱穴の埋土は暗褐~黒褐色シルトである。遺物の出土はなかった。埋土の色調から弥生時代の柵列とみられるが、明確な時期は不明である。

**E7SA704**(E7-38 図)

**時期**；弥生 **棟方向**；N-11°-E

**規模**；8 間

**柱間寸法**；1.46~2.24 m

**柱穴数**；9 **柱穴形**；円形

**性格**；柵列 **付属施設**；—

**出土遺物**；—

**所見**；調査区北部から中央部にかけて検出した柵列跡で、E7ST702・740・741・709 と切り合う。遺構の先後関係は不明である。柱穴の埋土は全て黒褐色シルトである。遺物は出土していない。埋土の色調から弥生時代の柵列とみられるが、明確な時期は不明である。

**E7SA705**(E7-38 図)

**時期**；弥生 V? **棟方向**；N-9°-E

**規模**；4 間

**柱間寸法**；1.2~1.4 m

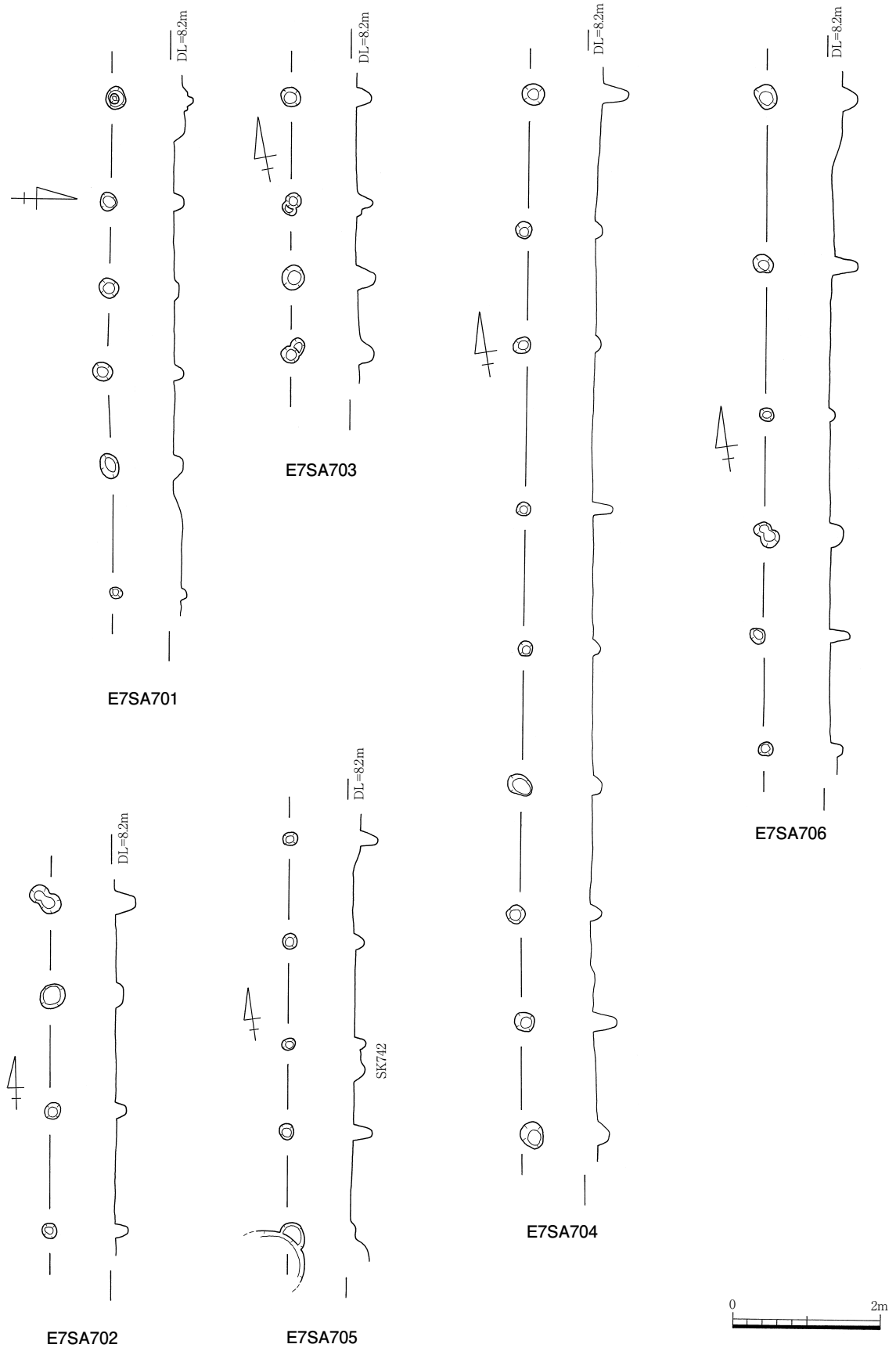
**柱穴数**；5 **柱穴形**；円形

**性格**；柵列 **付属施設**；—

**出土遺物**；弥生土器

**所見**；調査区中央部で検出した柵列跡で、E7SA706・707 と並行して所在する。E7SK741・742 と切り合うとみられるが、先後関係は不明である。柱穴の埋土は暗褐~黒褐色シルトである。遺物は柱穴から少量出土したが、細片のため明確な時期は不明である。

出土遺物のうち復元図示できるものはなかった。



E7-38 図 E7SA701~706

**E7SA706**(E7-38 図)

時期；弥生 棟方向；N-9°-E

規模；5 間

柱間寸法；1.34~2.24 m

柱穴数；6 柱穴形；円形

性格；柵列 付属施設；—

出土遺物；—

所見；調査区中央部で検出した柵列で、E7ST709・713・723 と切り合う。またE7SA707 とはほぼ重なって所在する。これらの遺構との先後関係は不明である。柱穴の埋土は暗褐~黒褐色シルトである。遺物の出土は認められない。埋土の色調から弥生時代の柵列跡とみられるが、時期は不明である。

**E7SA707**(E7-39 図)

時期；弥生 棟方向；N-5°-E

規模；6 間

柱間寸法；1.72~2.04 m

柱穴数；7 柱穴形；円形

性格；柵列 付属施設；—

出土遺物；—

所見；調査区中央部で検出した柵列跡で、E7SA706 とほぼ重複して所在する。またE7ST709・713・723、E7SK779 切り合うとみられるが、先後関係は不明である。柱穴の埋土は暗褐~黒褐色シルトである。遺物は出土しておらず、埋土の色調から弥生時代の柵列とみられるが、明確な時期は不明である。

**E7SA708**(E7-39 図)

時期；弥生 V? 棟方向；N-6°-E

規模；6 間

柱間寸法；1.06~1.46 m

柱穴数；7 柱穴形；円形

性格；柵列 付属施設；—

出土遺物；弥生土器

所見；調査区南部で検出した柵列跡で、E7SB720 と切り合うとみられる。ただしP5 とE7SB720P2 は同じ柱穴を共用している可能性があり、遺構の先後関係は不明である。柱穴の埋土は暗褐~黒褐色シルトである。出土遺物は弥生土器細片のみのため、明確な時期の特定は困難である。土器胎土から、弥生時代後期の可能性が高い。

## E7SA709 (E7-39 図)

時期：弥生中~後期

棟方向：N-11°-E

規模：4 間

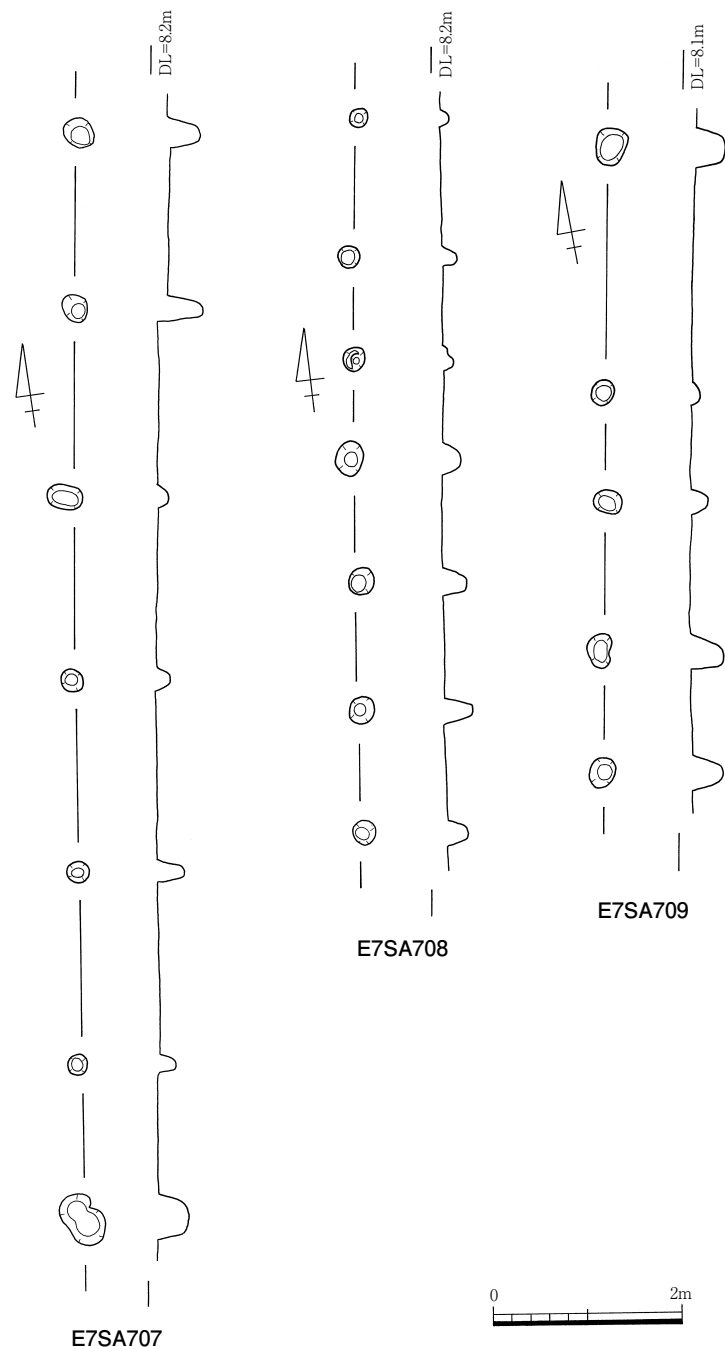
柱間寸法：1.16~2.26 m

柱穴数：5 柱穴形：円形

性格：柵列 付属施設：—

出土遺物：—

所見：調査区南部東側で検出した柵列跡である。大溝 2 の上面で確認できることから、弥生時代中期以降のものと思われる。P1 と P2 の柱間寸法が 2.62 m と広いことから、間にもう 1 個柱穴が存在した可能性がある。柱穴の埋土は暗褐~黒褐色シルトである。遺物は P1 から、弥生土器細片が出土しているのみであり、詳しい時期の特定は困難である。土器胎土から弥生時代後期の柵列跡の可能性が高い。



E7-39 図 E7SA707~709

#### (4) 土坑・溝状土坑

E7 区で検出した土坑は 78 基を数え、全て弥生時代のものとみられる。その多くは竪穴住居跡、掘立柱建物跡に伴うと考えられるが、遺構の切り合いが著しくセット関係は不明である。E7 区では 1m 前後の土坑の他、大型の土坑、溝状土坑などが認められる。また数基の土坑からは、多量の遺物が出土した。

大型土坑は全長 1.8~2.9 m を測り、平面形は長方形を呈する。調査区内での分布に偏り等はみられない。また長軸方向が N-11~32°-E、または N-58~65°-W の範疇に概ね納まる。この主軸方向は掘立柱建物跡のそれとほぼ一致しており、規格性を持った配置がなされていたと考えられる。

溝状土坑は掘立柱建物跡に伴うものが多く、単独で機能したとみられるものは少ない。E7SB701 には 1 基、E7SB714 には 2 基の溝状土坑が付随する。掘立柱建物跡の付属施設と考えられる、これらの溝状土坑からの出土遺物は少量にとどまる。また E7SD705 は E7SB703 に伴う可能性もある

が、長軸方向が異なるため付属土坑とはしなかった。溝状土坑はSD表記となっているが、土坑一覧表に合わせて掲載する。

E7-4 表 E7 区土坑・溝状土坑一覧表

| 遺構番号    | 形態   | 断面形 | 長径(m) | 短径(m) | 深さ(cm) | 主軸方向     | 埋土                                           | 切合関係                            | 時期     | 備考          |
|---------|------|-----|-------|-------|--------|----------|----------------------------------------------|---------------------------------|--------|-------------|
| E7SK701 | 不明   | 逆台形 | 2.3   | (1.4) | 14     | (N-5°-E) | 暗褐色シルト                                       |                                 | 弥生V?   |             |
| E7SK702 | 長方形  | 逆台形 | 1.8   | 1.3   | 27     | N-58°-W  | 暗褐色シルト                                       | SB707、弥生ピットと切り合う                | 弥生V?   |             |
| E7SK703 | 隅丸方形 | 皿状  | 2.2   | 1.5   | 8      | N-62°-W  | 暗褐色シルト                                       |                                 | 弥生     |             |
| E7SK704 | 楕円形  | 逆台形 | 1.3   | 1.1   | 26     | N-43°-W  | 黒褐色シルト(土器・礫多い)                               |                                 | 弥生V    |             |
| E7SK705 | 楕円形  | 逆台形 | (0.9) | 0.7   | 32     | N-85°-W  | 暗褐色シルト                                       | 弥生ピットに切られる                      | 弥生V?   |             |
| E7SK706 | 楕円形  | 皿状  | 1.0   | 0.5   | 10     | N-60°-E  | 暗褐色シルト                                       |                                 | 弥生V?   |             |
| E7SK707 | 円形   | U字状 | 1.0   | 0.9   | 20     | N-48°-W  | 1 暗褐色シルト<br>2 黒褐色シルト                         | ST705と切り合う                      | 弥生V    |             |
| E7SK708 | 長方形  | 皿状  | (1.8) | 1.4   | 6      | N-11°-E  | 灰褐色シルト                                       | SD705、P7076に切られる                | 弥生中~後期 |             |
| E7SK709 | 楕円形  | 逆台形 | 1.38  | 0.8   | 22     | N-1°-E   | 1 暗褐色シルト<br>2 黒褐色シルト                         | SD708を切る                        | 弥生中~後期 |             |
| E7SK710 | 長方形  | 逆台形 | 1.4   | (1.2) | 5      | N-31°-E  | 黒褐色シルトに黄褐色シルト混じる                             | SD708を切り、SK709に切られる             | 弥生     |             |
| E7SK711 | 楕円形  | 皿状  | 1.56  | 0.5   | 24     | N-10°-E  | 暗褐色シルト                                       | SK712に切られる                      | 弥生V?   |             |
| E7SK712 | 楕円形  | —   | (1.1) | 0.3   | 11     | N-89°-W  | —                                            | SK711を切る                        | 弥生     |             |
| E7SK713 | 隅丸方形 | U字状 | 1.7   | 0.7   | 26     | N-3°-E   | 暗褐色シルト                                       | SD709に切られ、SB708と切り合う            | 弥生中期?  |             |
| E7SK714 | 楕円形  | U字状 | 1.7   | 0.6   | 20     | N-6°-E   | 暗褐色シルト                                       | ST704を切る                        | 弥生V?   |             |
| E7SK715 | 楕円形  | 逆台形 | 0.8   | 0.7   | 14     | N-85°-W  | 黒褐色シルト                                       | 弥生ピットを切る                        | 弥生中~後期 |             |
| E7SK716 | 楕円形  | 皿状  | 1.1   | 0.9   | 8      | N-10°-W  | 1 暗褐色シルト<br>2 黒褐色シルト                         | SA702を切る? ピットに切られる              | 弥生V?   |             |
| E7SK717 | 楕円形  | U字状 | 0.8   | 0.4   | 28     | N-74°-W  | 黒褐色シルト                                       |                                 | 弥生中~後期 | ST738 中央ピット |
| E7SK718 | 楕円形  | 皿状  | 1.4   | 0.2   | 3      | N-66°-W  | 暗褐色シルト                                       | ST701を切る                        | 弥生V?   |             |
| E7SK719 | 不整形  | 皿状  | 1.3   | 1.1   | 14     | N-17°-E  | 1 暗褐色シルト<br>2 黒褐色シルト                         | ST701と切り合う                      | 弥生     |             |
| E7SK720 | 円形   | 逆台形 | 0.8   | 0.8   | 16     | N-24°-E  | 暗褐色シルト                                       |                                 | 弥生V?   |             |
| E7SK721 | 楕円形  | 皿状  | 1.0   | 0.8   | 8      | N-71°-W  | 暗褐色シルト                                       | 弥生ピットを切る                        | 弥生中~後期 |             |
| E7SK722 | 円形   | 皿状  | 0.9   | 0.8   | 14     | N-8°-E   | 1 黒褐色シルト<br>2 暗褐色シルト<br>3 灰褐色シルト<br>4 灰褐色シルト | ST701を切る                        | 弥生中~後期 |             |
| E7SK724 | 隅丸方形 | U字状 | (1.5) | 0.8   | 16     | N-53°-W  | 黒褐色シルト                                       | ST708、SB704に切られる                | 弥生IV?  |             |
| E7SK725 | 円形   | U字状 | (1.3) | 1.1   | 27     | N-43°-W  | 黒色シルト                                        | E4ST402、E7SK730に切られる            | 弥生中~後期 |             |
| E7SK726 | 長方形  | 逆台形 | (2.3) | 1.84  | 18     | N-17°-E  | 暗褐色シルト                                       | ST708に切られる                      | 弥生中~後期 |             |
| E7SK727 | 長方形  | 逆台形 | (1.9) | 1.8   | 19     | N-18°-E  | 黒褐色シルト主体                                     | ST735に切られる                      | 弥生中~後期 |             |
| E7SK729 | 楕円形  | 皿状  | (2.5) | 1.72  | 16     | N-80°-W  | 1 黒褐色シルト(炭化物少量含む)<br>2 黒褐色粘土質シルト             | ST709・713を切り、ST735に切られる         | 弥生中~後期 |             |
| E7SK730 | 楕円形  | U字状 | (1.7) | 0.8   | 10     | N-51°-E  | 黒褐色シルト                                       | E7SK725を切り、E4ST402、E7SA702に切られる | 弥生中~後期 |             |
| E7SK731 | 楕円形  | U字状 | 1.28  | 0.4   | 5      | N-82°-W  | 黒褐色シルト                                       | SR702を切る                        | 弥生中~後期 |             |
| E7SK732 | 溝状   | 皿状  | 2.86  | 0.4   | 8      | N-75°-W  | 暗褐色シルト                                       | ST707を切る                        | 弥生中期?  |             |
| E7SK733 | 円形   | —   | 0.67  | 0.67  | 8      | —        | 暗褐色シルト                                       |                                 | 弥生中~後期 |             |
| E7SK734 | 円形   | 皿状  | 1.0   | 1.0   | 7      | —        | 暗褐色シルト                                       |                                 | 弥生     |             |
| E7SK735 | 楕円形  | U字状 | 1.7   | 0.4   | 12     | N-11°-W  | 黒褐色シルト                                       | ST719に切られ、SK736を切る              | 弥生中期?  |             |
| E7SK736 | 隅丸方形 | 箱形  | 2.5   | (0.7) | 12     | N-26°-E  | 黒褐色シルト                                       | ST723、SK735・737に切られる            | 弥生中~後期 |             |



| 遺構番号    | 形態    | 断面形 | 長径(m)  | 短径(m) | 深さ(cm) | 主軸方向      | 埋土                                                       | 切合関係                               | 時期     | 備考          |
|---------|-------|-----|--------|-------|--------|-----------|----------------------------------------------------------|------------------------------------|--------|-------------|
| E7SK737 | 隅丸方形? | —   | (2.8)  | 1.0   | 5      | N-55°-E   | 暗褐色シルト                                                   | SK736 を切る                          | 弥生中~後期 |             |
| E7SK738 | 不明    | —   | (0.9)  | 0.7   | 8      | (N-77°-W) | 黒褐色シルト                                                   | ST734 に切られる                        | 弥生中~後期 |             |
| E7SK739 | 楕円形   | U字状 | (1.4)  | 0.5   | 12     | N-86°-W   | 黒褐色シルト                                                   | ST706・734 に切られる                    | 弥生中期?  |             |
| E7SK740 | 楕円形   | 逆台形 | (0.9)  | 0.77  | 26     | N-53°-W   | 1 暗オリーブ褐色シルト<br>2 オリーブ黄色シルト<br>3 暗オリーブ褐色シルト<br>4 暗オリーブ褐色 | ST712 に切られる                        | 弥生Ⅱ~Ⅲ  |             |
| E7SK741 | 長方形   | 箱形  | 1.1    | 0.8   | 30     | N-83°-W   | 黒褐色シルト                                                   | P7133 に切られる                        | 弥生中~後期 |             |
| E7SK742 | 溝状    | U字状 | (3.00) | 0.73  | 22     | N-68°-E   | 黒褐色シルト                                                   | ST718 に切られる                        | 弥生中~後期 |             |
| E7SK743 | 楕円形?  | —   | —      | —     | —      | —         | 黒褐色シルト                                                   | ST715 を切る                          | 弥生Ⅴ    |             |
| E7SK744 | 長方形   | 箱形  | 2.3    | 1.6   | 40     | N-27°-E   | 黒褐色シルト主体                                                 | ST721・SK746 を切る                    | 弥生Ⅳ~Ⅴ  |             |
| E7SK745 | 長方形   | 逆台形 | 1.9    | 0.9   | 10     | N-30°-E   | 暗褐色シルト                                                   | 弥生ピットに切られる                         | 弥生     |             |
| E7SK746 | 楕円形   | U字状 | 2.5    | 0.5   | 16     | N-42°-E   | 黒褐色シルト                                                   | ST721 を切り、SK744 に切られる              | 弥生中期?  |             |
| E7SK747 | 楕円形   | —   | 0.72   | 0.41  | 10     | N-86°-W   | 黒褐色シルト                                                   | SB714P3 に切られる                      | 弥生     |             |
| E7SK748 | 楕円形   | —   | 0.96   | 0.42  | 5      | N-54°-W   | 黒褐色シルト                                                   | SK749 を切る                          | 弥生     |             |
| E7SK749 | 楕円形   | —   | 0.98   | 0.48  | 13     | N-46°-W   | 暗褐色シルト                                                   | SK748 に切られる                        | 弥生中~後期 |             |
| E7SK750 | 楕円形   | —   | —      | —     | —      | —         | 暗褐色シルト                                                   | ST719 に切れ、ST725 を切る                | 弥生     |             |
| E7SK751 | 楕円形   | U字状 | —      | 0.3   | 14     | —         | 暗褐色シルト                                                   |                                    | 弥生中期?  |             |
| E7SK752 | 溝状    | U字状 | (1.68) | 0.22  | 10     | N-51°-E   | 暗褐色シルト                                                   | ST711・717 に切られる                    | 弥生中期?  |             |
| E7SK753 | 長方形   | 逆台形 | 1.97   | 1.26  | 26     | N-32°-E   | 1 黒褐色シルト<br>2 灰オリーブ色シルト<br>3 黒褐色シルト                      | SB715 を切り、SD716 に切られる。SB714 と切り合う。 | 弥生Ⅳ~Ⅴ  |             |
| E7SK754 | 楕円形   | 逆台形 | 1.52   | 1.25  | 18     | N-31°-E   | 黒褐色シルト                                                   | SD714 を切る                          | 弥生Ⅳ    |             |
| E7SK755 | 長方形   | —   | (2.0)  | 1.78  | 15     | N-14°-E   | 暗褐色シルト                                                   | 大部分攪乱に切られる                         | 弥生中~後期 |             |
| E7SK756 | 不明    | —   | (0.52) | 2.48  | 7      | N-6°-W?   | 暗褐色シルト                                                   | 攪乱に切られる                            | 弥生中~後期 |             |
| E7SK757 | 隅丸方形  | 逆台形 | 2.0    | 1.1   | 28     | N-4°-E    | 1 黒褐色シルト<br>2 オリーブ褐色シルト<br>3 黒褐色シルト                      | ST711 を切る                          | 弥生Ⅳ    |             |
| E7SK758 | 楕円形?  | —   | (0.45) | 0.56  | 11     | N-11°-E?  | 黒褐色シルト                                                   | ST715・716 に切られる                    | 弥生中~後期 |             |
| E7SK759 | 長方形   | 逆台形 | 1.52   | 0.44  | 14     | N-12°-E   | 1 黒褐色シルト<br>2 黄褐色シルト                                     |                                    | 弥生中~後期 |             |
| E7SK760 | 楕円形   | —   | 1.2    | 0.5   | 7      | N-35°-E   | 暗褐色シルト                                                   | P7129 に切られる                        | 弥生中~後期 |             |
| E7SK761 | 円形    | 皿状  | 0.67   | 0.67  | 9      | —         | 黒褐色シルト                                                   |                                    | 弥生中~後期 |             |
| E7SK762 | 円形    | 皿状  | 1.05   | 0.92  | 26     | N-37°-E   | 黒褐色シルト                                                   | 両側ピットに切られる                         | 弥生中~後期 |             |
| E7SK763 | 楕円形   | 皿状  | 1.0    | 0.72  | 12     | N-70°-E   | 黒褐色シルト                                                   |                                    | 弥生中~後期 |             |
| E7SK764 | 円形    | 皿状  | 0.84   | 0.84  | 21     | —         | 黒褐色シルト                                                   | SD717 に切られる                        | 弥生     |             |
| E7SK765 | 楕円形   | U字状 | 1.73   | 0.57  | 20     | N-39°-E   | 黒褐色シルト                                                   | SK766 に切られる                        | 弥生中~後期 |             |
| E7SK766 | 楕円形   | U字状 | 2.47   | 0.75  | 22     | N-76°-W   | 黒褐色シルト                                                   | P7204 に切れ、SK765 を切る                | 弥生中~後期 |             |
| E7SK767 | 楕円形   | 皿状  | 1.12   | 0.75  | 16     | N-6°-E    | 1 黒褐色シルト<br>2 オリーブ黄色シルト<br>3 オリーブ褐色シルト                   | SD711、P7270 に切られる                  | 弥生中~後期 |             |
| E7SK768 | 長方形   | 皿状  | 2.52   | 2.0   | 5      | N-63°-W   | 黒褐色シルト                                                   | SB718 を切り、P7181 に切られる              | 弥生中~後期 |             |
| E7SK769 | 円形    | U字状 | 1.3    | 1.3   | 24     | —         | 黒褐色シルト                                                   | SD719 に切られる                        | 弥生中期?  |             |
| E7SK770 | 楕円形   | U字状 | 1.1    | 0.6   | 8      | N-3°-W    | 黒褐色シルト                                                   | 弥生ピットを切る                           | 弥生中~後期 |             |
| E7SK771 | 正方形   | 逆台形 | 0.6    | 0.6   | 12     | N-45°-W   | 黒褐色シルト                                                   | ピットに切られる                           | 弥生中~後期 |             |
| E7SK772 | 楕円形   | U字状 | 1.08   | 0.65  | 22     | N-87°-E   | 黒褐色シルト                                                   |                                    | 弥生     | ST726 中央ピット |
| E7SK773 | 楕円形   | U字状 | 1.22   | 0.75  | 12     | N-48°-E   | 黒褐色シルト                                                   | ST726、P7206 との切り合う                 | 弥生中~後期 |             |

| 遺構番号    | 形態   | 断面形  | 長径(m)  | 短径(m) | 深さ(cm) | 主軸方向    | 埋土                      | 切合関係                              | 時期     | 備考 |
|---------|------|------|--------|-------|--------|---------|-------------------------|-----------------------------------|--------|----|
| E7SK774 | 長方形  | 逆台形  | 2.9    | 2.2   | 14     | N-65°-W | 黒褐色シルト主体                | SB717を切り、SD716に切られる               | 弥生中~後期 |    |
| E7SK776 | 楕円形  | 皿状   | (1.8)  | 1.4   | 15     | N-16°-E | 黒褐色シルト                  | ST722に切られる                        | 弥生中期?  |    |
| E7SK777 | 隅丸方形 | 逆台形  | 2.1    | 1.2   | 62     | N-29°-E | 暗褐色シルト主体                | ST722、弥生ピットに切られる                  | 弥生IV   |    |
| E7SK778 | 楕円形  | —    | 0.78   | 0.43  | 12     | N-28°-E | 暗褐色シルト                  | ST730を切る                          | 弥生中期?  |    |
| E7SK779 | 長方形  | 皿状   | (1.1)  | 1.5   | 7      | N-52°-W | 暗褐色シルト                  | ST722に切られる                        | 弥生     |    |
| E7SK780 | 円形   | 逆台形  | 1.2    | 1.2   | 30     | —       | 暗褐色シルト                  |                                   | 弥生中期?  |    |
| E7SD701 | 溝状土坑 | U字状  | (0.33) | 0.33  | 33     | N-48°-E | 黒褐色シルト                  |                                   | 弥生V?   |    |
| E7SD704 | 溝状土坑 | 逆台形  | 4.13   | 0.39  | 15     | N-65°-W | 黒褐色シルト                  | ST705を切る                          | 弥生IV~V |    |
| E7SD705 | 溝状土坑 | U字状  | 4.7    | 0.53  | 18     | N-76°-W | 黒褐色シルト                  | ST705に切られ、SK708を切る。ST740・741と切り合う | 弥生中~後期 |    |
| E7SD706 | 溝状土坑 | U字状  | (1.48) | 0.53  | 18     | N-50°-E | 1 黒褐色シルト<br>2 オリーブ褐色シルト | ST708に切られる                        | 弥生     |    |
| E7SD708 | 溝状土坑 | 皿状   | 6.6    | 0.4   | 5      | N-37°-E | 黒褐色シルト                  | SB704、SK709・710に切られる              | 弥生     |    |
| E7SD709 | 溝状土坑 | U字状  | 2.1    | 0.42  | 20     | N-10°-E | 暗褐色シルト                  | SK713を切る                          | 弥生     |    |
| E7SD710 | 溝状土坑 | U字状  | (6.23) | 0.65  | 20     | N-57°-W | 黒褐色シルト                  | ST715・SD711に切られる                  | 弥生中~後期 |    |
| E7SD711 | 溝状土坑 | U字状? | 6.94   | 0.64  | 8      | N-72°-E | 暗オリーブ褐色シルト主体            | ST715、SK767・SD710を切る              | 弥生中~後期 |    |
| E7SD712 | 溝状土坑 | —    | 2.54   | 0.42  | 10     | N-32°-W | —                       |                                   | 弥生V?   |    |
| E7SD714 | 溝状土坑 | U字状  | 7.74   | 0.62  | 15     | N-55°-W | 黒褐色シルト                  | SK754、SD715に切られる                  | 弥生中~後期 |    |
| E7SD716 | 溝状土坑 | U字状  | (4.04) | 0.57  | 22     | N-83°-W | 黒褐色シルト                  | SK753・774を切る                      | 弥生中~後期 |    |
| E7SD718 | 溝状土坑 | U字状  | (2.5)  | 0.35  | 11     | N-24°-E | オリーブ褐色シルト               | SB721を切る?                         | 弥生     |    |

#### E7SK702(E7-40 図)

時期；弥生V? 形状；長方形 主軸方向；N-58°-W

規模；1.8×1.3 m 深さ 27 cm 断面形態；逆台形

埋土；暗褐色シルト。基底面に炭化物・焼土混じる。

付属遺構；— 機能；—

出土遺物；弥生土器(壺)

所見；調査区北部東側で検出した土坑である。E7SB707、及びピット2個と切り合う。土坑の基底面には炭化物が全面に広がっており、北東隅では焼土がまとまって出土した。何らかの焼成に用いられた土坑にしては壁面に赤変等はみられない。また住居の中央ピットにしては規模が大きく、土坑の性格は不明である。遺物は少量の出土にとどまる。胴部細片がほとんどのため、復元図示できるものはなかった。

#### E7SK704(E7-40 図)

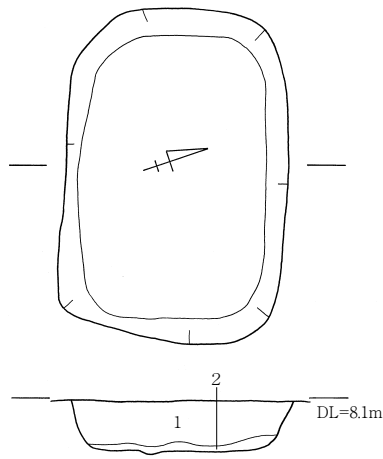
時期；弥生V 形状；楕円形 主軸方向；N-43°-W

規模；1.3×1.1 m 深さ 26 cm 断面形態；逆台形

埋土；黒褐色シルト

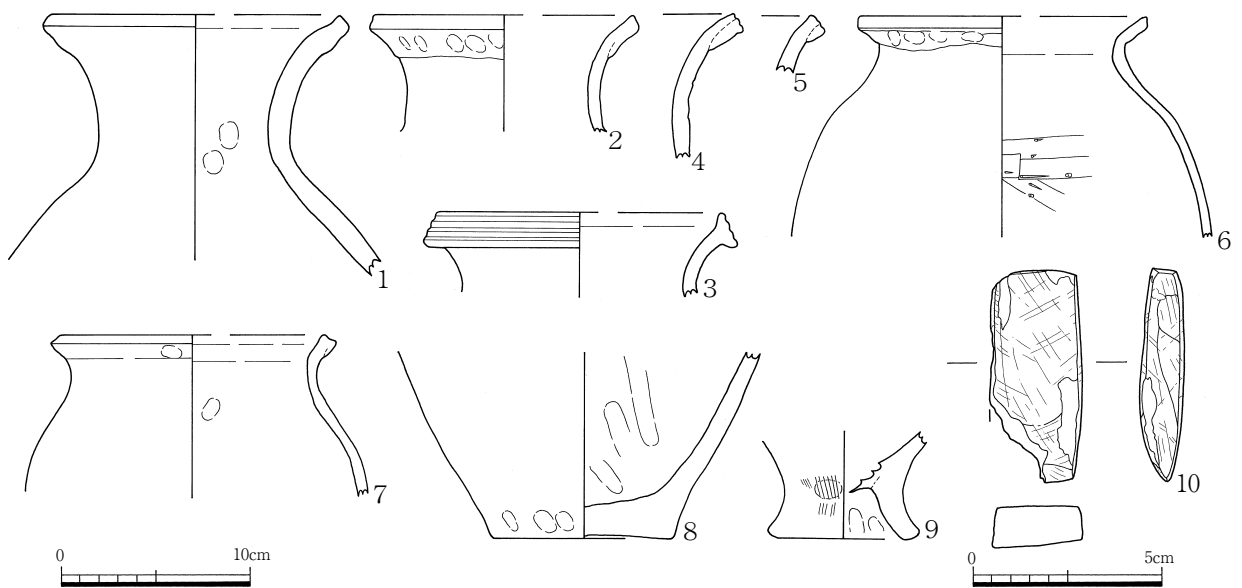
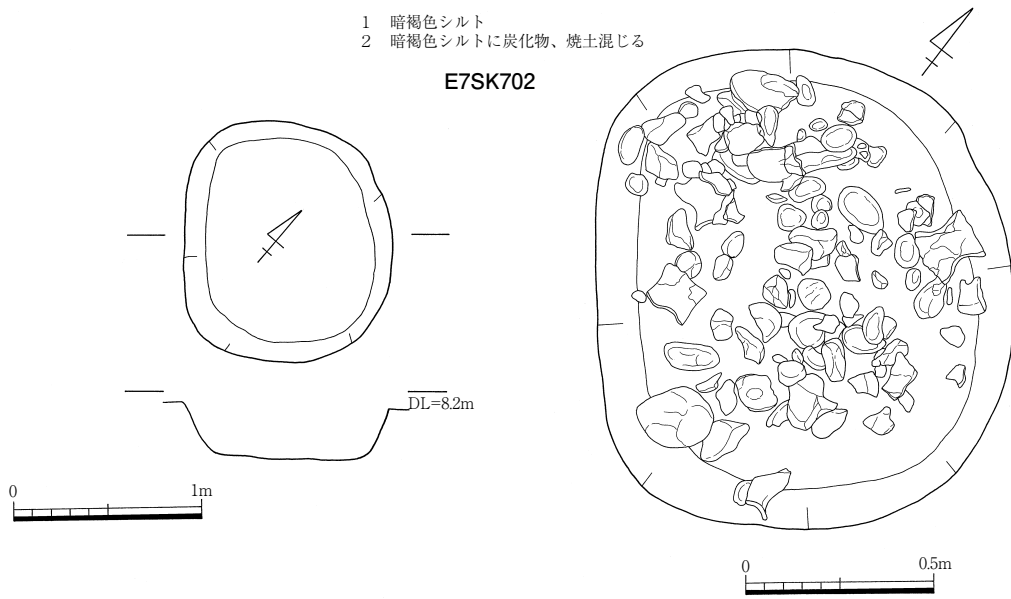
付属遺構；— 機能；—

出土遺物；弥生土器(壺、甕)、扁平片刃石斧1



- 1 暗褐色シルト
- 2 暗褐色シルトに炭化物、焼土混じる

E7SK702



E7SK704

E7-40 図 E7SK702・704

**所見**：調査区北端部西側で検出した土坑で、E7SB702と切り合う。ただし先後関係は不明である。遺物は埋土上層から下層まで出土した。土器の他、礫も認められ、土坑廃棄後に投げ込まれたものとみられる。土坑の基底面では炭化物層を検出した。こういった炭化物の出土状態はE7SK702でも認められる。壁面に被熱の痕跡は認められず、住居の中央ピットにしては規模も大きいことから、機能は不明である。

出土遺物のうち、復元図示できたのは10点である。完形復元できるものはなかった。1~8は壺で、3~5は凹線文を施す。10は層灰岩製の扁平片刃石斧である。

**E7SK708**(E7-41 図)

**時期**：弥生中~後期 **形状**：長方形 **主軸方向**：N-11°-E

**規模**：(1.8)×1.4 m **深さ** 6 cm **断面形態**：皿状

**埋土**：灰褐色シルト

**付属遺構**：— **機能**：—

**出土遺物**：弥生土器(壺)

**所見**：調査区北部で検出した大型の土坑で、E7SD705に切られる。非常に残存状態が悪く、基底面のみ残る。遺物の出土は少量にとどまる。胴部細片のみのため、明確な時期は不明である。出土遺物のうち、図示できたのは1点である。1は壺の底部とみられる。

**E7SK713**(E7-41 図)

**時期**：弥生中期? **形状**：隅丸方形 **主軸方向**：N-3°-E

**規模**：1.7×0.7 m **深さ** 26 cm **断面形態**：U字状

**埋土**：暗褐色シルト

**付属遺構**：— **機能**：—

**出土遺物**：弥生土器(壺)

**所見**：調査区北部で検出した土坑で、E7SD709に切られ、E7SB708と切り合う。遺物は少量の出土にとどまる。胴部細片がほとんどのため、明確な土坑の廃棄時期は不明である。

出土遺物のうち、復元図示できたのは2点である。いずれも弥生Ⅱ様式の壺とみられる。3は頸部外面に扁平刻目突帯と櫛描直線文を施す。

**E7SD705**(E7-41 図)

**時期**：弥生中~後期 **形状**：溝状 **主軸方向**：N-76°-W

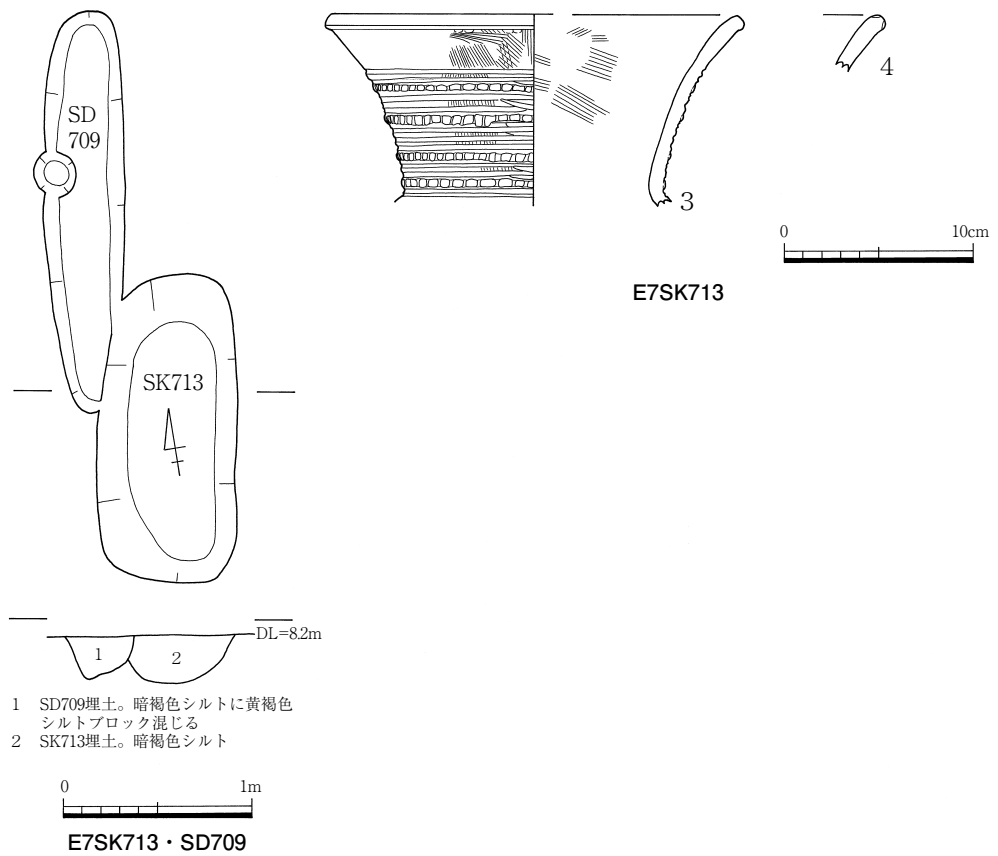
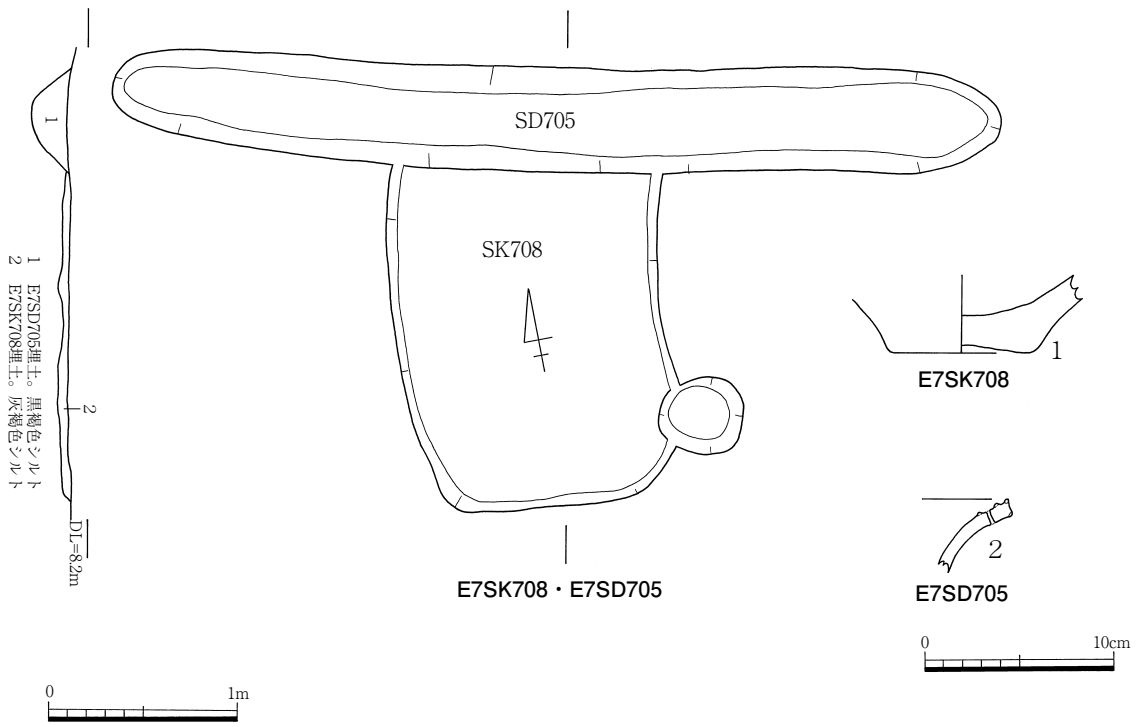
**規模**：4.7×0.53 m **深さ** 18 cm **断面形態**：U字状

**埋土**：黒褐色シルト

**付属遺構**：— **機能**：—

**出土遺物**：弥生土器(壺)

**所見**：調査区北部で検出した溝状土坑で、E7ST705に切られ、E7SK708を切る。E7ST740・741



E7-41 図 E7SK708・713、E7SD705・709

との切り合いは不明である。E7SB703 に付属する可能性があるが、不明瞭なため単独で取り上げた。

出土遺物は少量で、復元図示できたのは1点である。2はⅡ様式の壺の口縁部である。口縁部を穿孔し、内面には2条の断面△形の小突帯を貼付する。

#### E7SD709(E7-41 図)

時期：弥生 形状：溝状 主軸方向：N-10°-E

規模：2.1×0.42 m 深さ 20 cm 断面形態：U字状

埋土：暗褐色シルト

付属遺構：— 機能：—

出土遺物：—

所見：調査区北部で検出した溝状土坑で、E7SK713 を切る。遺物は出土しておらず、土坑の機能、時期等は不明である。

#### E7SK715(E7-42 図)

時期：弥生中~後期 形状：楕円形 主軸方向：N-85°-W

規模：0.8×0.7 m 深さ 14 cm 断面形態：逆台形

埋土：黒褐色シルト

付属遺構：— 機能：—

出土遺物：弥生土器(壺、鉢)

所見：調査区北部、E7SK713 の北東で検出した土坑で、E7SB707・708 と接する。遺物は少量の弥生土器片が出土した。出土遺物のうち、復元図示できたのは2点である。1は櫛描文の壺胴部片、2は鉢である。

#### E7SK725(E7-42 図)

時期：弥生中~後期 形状：円形 主軸方向：N-43°-W

規模：1.22×1.1 m 深さ 27 cm 断面形態：U字状

埋土：黒色シルト

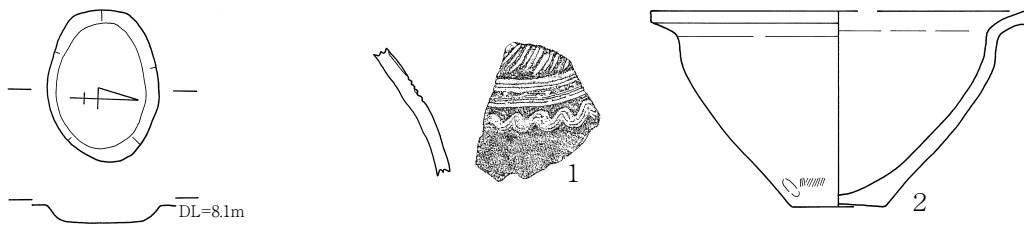
付属遺構：— 機能：—

出土遺物：弥生土器(甕)

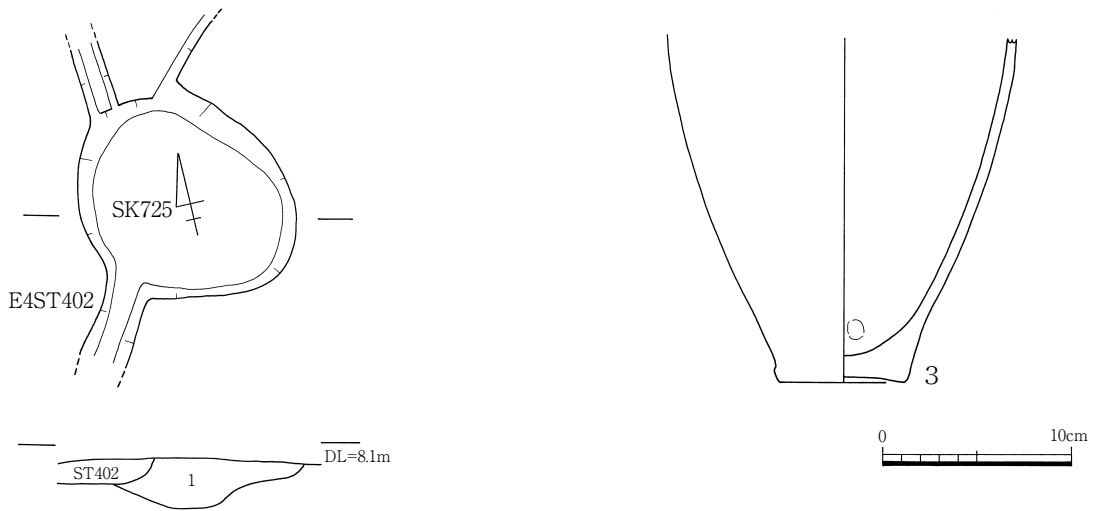
所見：調査区北西端部で検出した土坑で、E4ST402 に切られる。遺物は基底面付近から出土した。出土遺物は比較的多いが、ほとんどは胴部片のため明確な土坑の時期は不明である。出土遺物のうち、復元図示できたのは1点である。3は壺とみられる。

#### E7SK726(E7-42 図)

時期：弥生中~後期 形状：長方形 主軸方向：N-17°-E

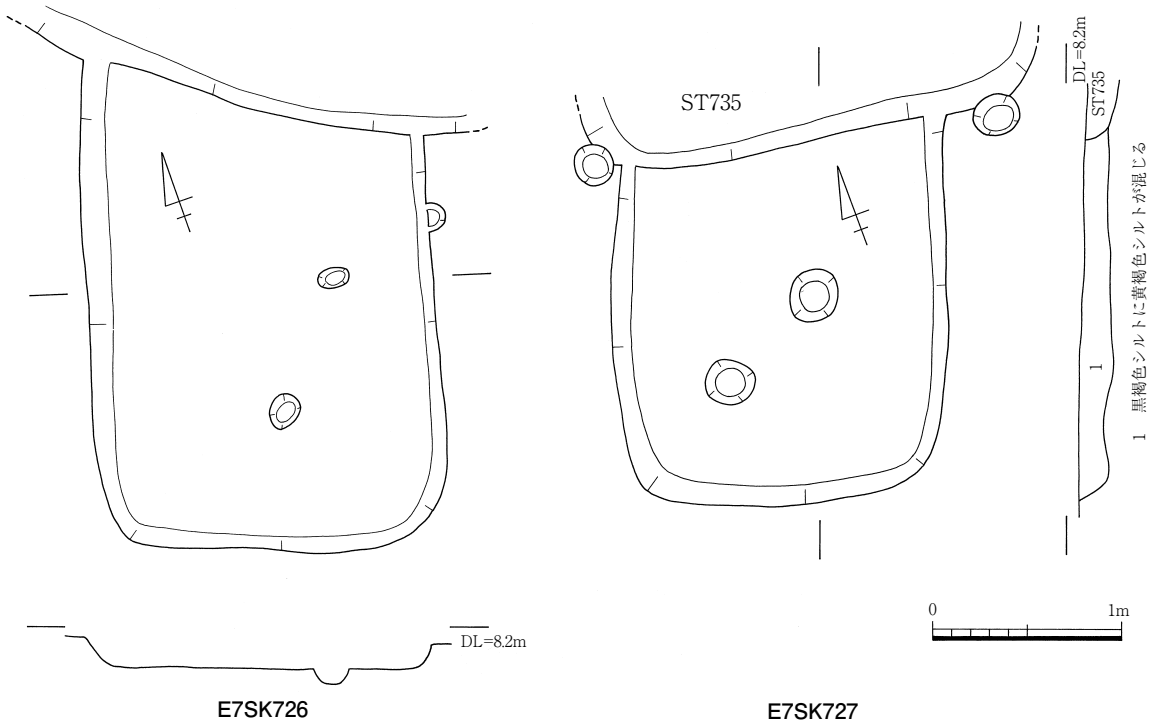


E7SK715



1 黒色シルト (7.5YR2/1) 基底面に土器が多く入る

E7SK725



1 黒褐色シルトに黄褐色シルトが混じる

E7-42 図 E7SK715・725~727

**規模**：(2.3)×1.84 m **深さ** 18 cm **断面形態**：逆台形

**埋土**：暗褐色シルト

**付属遺構**：— **機能**：—

**出土遺物**：弥生土器

**所見**：調査区中央部で検出した大型の土坑で、E7ST708 に切られる。基底面でピット 2 個を検出したが、土坑に伴うものかは不明である。遺物は少量の出土にとどまり、胴部細片がほとんどのため明確な土坑の時期は不明である。出土遺物のうち、復元図示できるものはなかった。

#### **E7SK727**(E7-42 図)

**時期**：弥生中~後期 **形状**：長方形 **主軸方向**：N-18°-E

**規模**：(1.9)×1.8 m **深さ** 19 cm **断面形態**：逆台形

**埋土**：黒褐色シルトに黄褐色シルト混じる。

**付属遺構**：— **機能**：—

**出土遺物**：弥生土器(甕)

**所見**：調査区中央部で検出した大型の土坑で、E7ST735 に切られる。基底面からは 2 個のピットを検出したが、土坑に伴うものかは不明である。2 個のピットは、E7SK726 のそれとほぼ同位置に認められる。ただし、意図的に配されたものかは不明である。遺物の出土は少量にとどまり、復元図示できるものはなかった。

#### **E7SK740**(E7-43 図)

**時期**：弥生Ⅱ~Ⅲ **形状**：楕円形 **主軸方向**：N-53°-W

**規模**：(0.9)×0.77 m **深さ** 26 cm **断面形態**：逆台形

**埋土**：暗オリーブ褐色シルト主体

**付属遺構**：— **機能**：—

**出土遺物**：弥生土器(壺)

**所見**：調査区中央部で検出した土坑で、E7ST712 に切られる。出土遺物のうち、復元図示できたのは 3 点である。1~3 はいずれも弥生中期の壺の胴部片である。

#### **E7SK753**(E7-43 図)

**時期**：弥生Ⅳ~Ⅴ **形状**：長方形 **主軸方向**：N-32°-E

**規模**：1.97×1.26 m **深さ** 26 cm **断面形態**：逆台形

**埋土**：黒褐色シルト主体

**付属遺構**：— **機能**：—

**出土遺物**：弥生土器(壺、甕)

**所見**：調査区南部で検出した大型土坑で、E7SB715 を切り、E7SD715 に切られる。またE7SB714 と切り合う。E7SK745・754 とはほぼ同軸上に並ぶ。基底面からは、少量の遺物が出土した。弥生

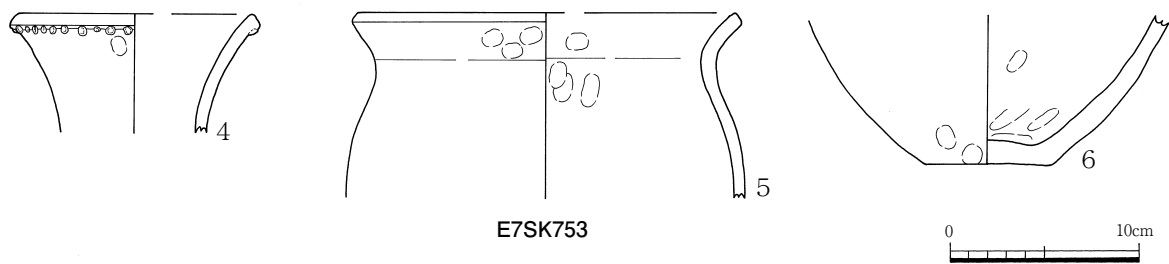
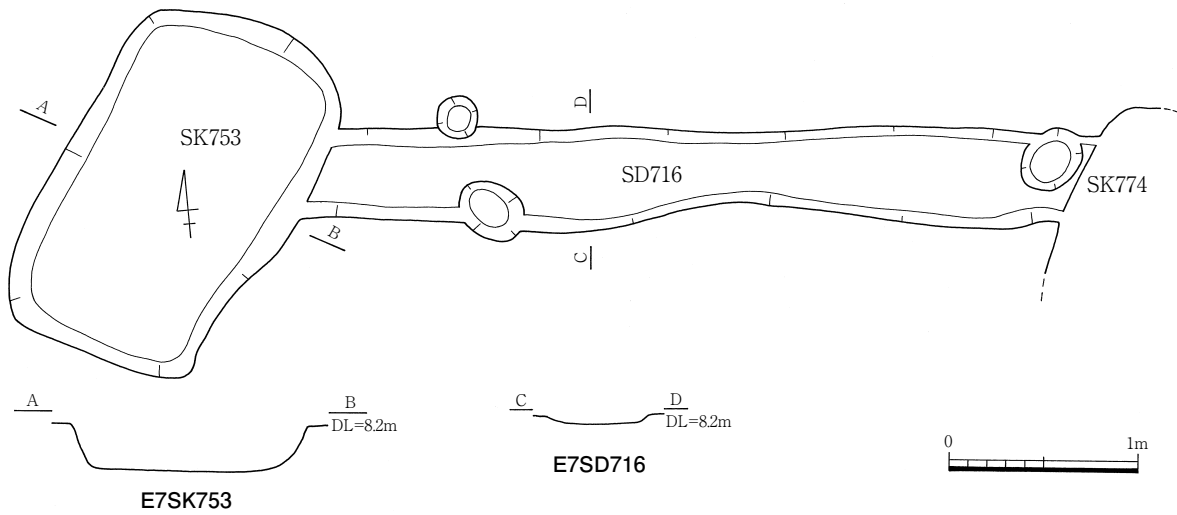
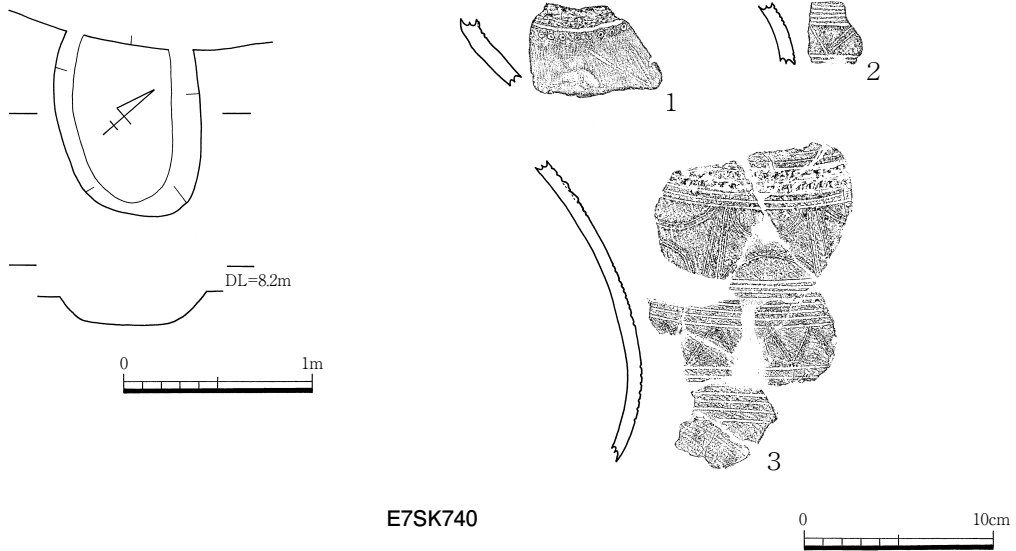


中期とみられる土器片が多く出土しているが、細片が多く土坑の時期については不明である。  
 出土遺物のうち、復元図示できたのは3点である。4、6は壺、5は甕とみられる。

**E7SD716**(E7-43 図)

時期：弥生中~後期 形状：溝状 主軸方向：N-83°-W

規模：(4.04) × 0.57 m 深さ 22 cm 断面形態：U字状



E7-43 図 E7SK740・753、E7SD716

**埋土**：黒褐色シルト

**付属遺構**：— **機能**：—

**出土遺物**：弥生土器

**所見**：調査区南部で検出した溝状土坑で、E7SK753・774を切る。E7SD716の主軸方向とE7SB716・717の梁間方向がほぼ並行しており、掘立柱建物跡に付属する溝状土坑の可能性もある。ただし棟方向は直交するため、付属土坑とはしなかった。E7SB703とE7SD705が同様の例である。

遺物は少量の出土にとどまる。弥生土器は細片のため、遺構の詳しい時期については不明である。出土遺物のうち、復元図示できるものはなかった。

#### **E7SK754**(E7-44 図)

**時期**：弥生Ⅳ **形状**：楕円形 **主軸方向**：N-31°-E

**規模**：1.52×1.25 m **深さ** 18 cm **断面形態**：逆台形

**埋土**：黒褐色シルト

**付属遺構**：— **機能**：—

**出土遺物**：弥生土器(壺、甕、高杯、鉢、手捏土器)、打製石鏃1、石斧1

**所見**：調査区南部西側で検出した土坑で、E7SD714を切る。基底面でピット1個を検出したが、土坑に伴うものかは不明である。遺物は基底面よりやや上層から、まとめて出土した。また基底面直上からは手捏土器(15)が出土しており、廃棄の際に何らかの祭祀行為が行われた可能性もある。

出土遺物のうち、復元図示できたのは17点である。そのうち1~3が壺、4~7が甕、8~12が高杯、13は高杯又は器台とみられる。1、4、10、11~13は凹線文を施す。15は手捏土器である。16はサヌカイト製石鏃、17は伐採斧である。

#### **E7SK757**(E7-45 図)

**時期**：弥生Ⅳ **形状**：隅丸方形 **主軸方向**：N-4°-E

**規模**：2.0×1.1 m **深さ** 28 cm **断面形態**：逆台形

**埋土**：黒褐色シルト主体

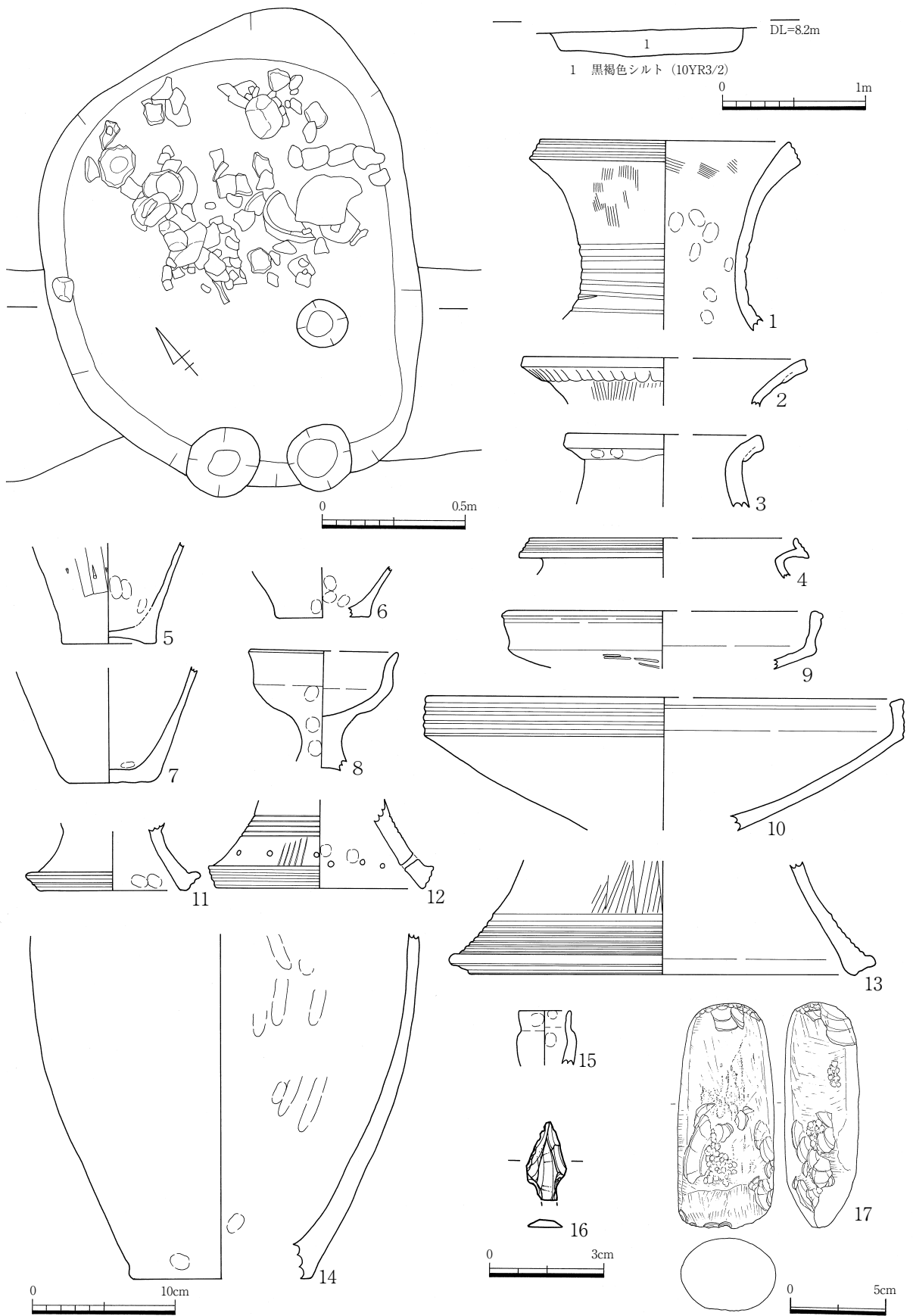
**付属遺構**：— **機能**：—

**出土遺物**：弥生土器(壺、甕、高杯)、石包丁1

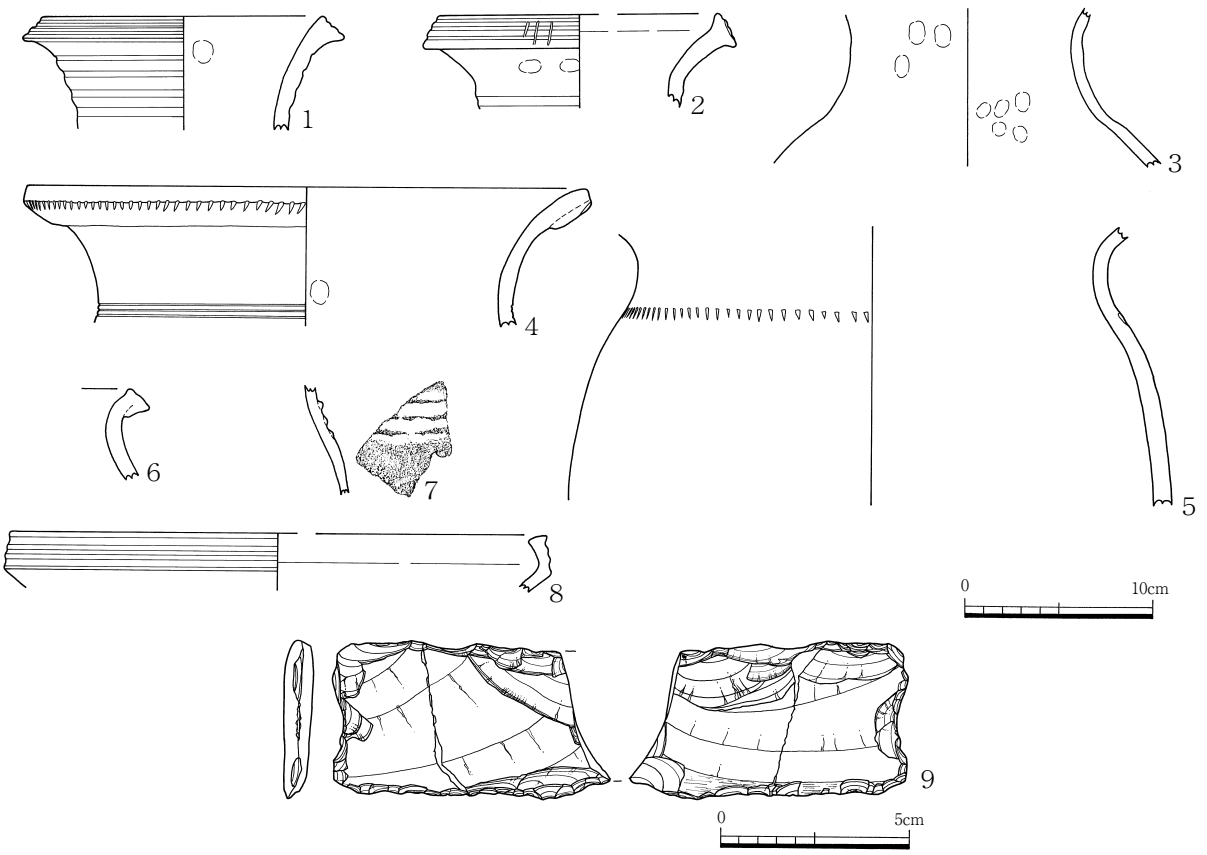
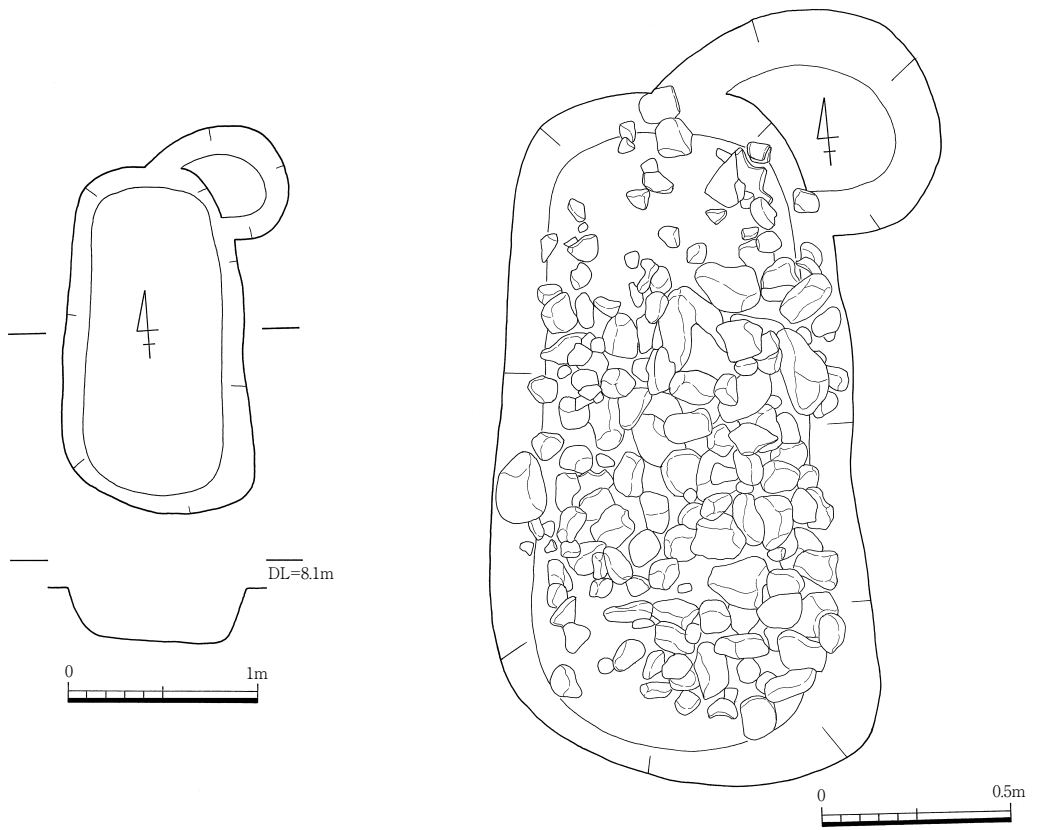
**所見**：調査区中央部で検出した土坑で、E7ST711を切る。埋土の下層から大量の円礫と共に、土器、石器が出土した。出土遺物のうち完形復元できるものはみられないことから、土坑廃棄後に投棄されたものとみられる。そのうち復元図示できたのは、9点である。1~3は壺、4、5、7は甕、6は壺又は甕、8は高杯である。遺物の半数近くが凹線文土器である。9は両側面に抉りのある打製石包丁である。

#### **E7SK768**(E7-46 図)

**時期**：弥生中~後期 **形状**：長方形 **主軸方向**：N-63°-W



E7-44 図 E7SK754



E7-45 图 E7SK757

規模：2.52×2.0 m 深さ 5 cm 断面形態：皿状

埋土：黒褐色シルト

付属遺構：— 機能：—

出土遺物：弥生土器(壺)

所見：調査区南部で検出した大型土坑で、E7SB718 と切り合う。E7SB718 の柱穴をE7SK758 の基底面で確認したことから、E7SK758 が切るとみられる。遺物は少量の出土にとどまる。胴部細片のため明確な時期は不明である。出土遺物のうち、復元図示できるものはなかった。

#### E7SK774(E7-46 図)

時期：弥生中~後期 形状：長方形 主軸方向：N-65°-W

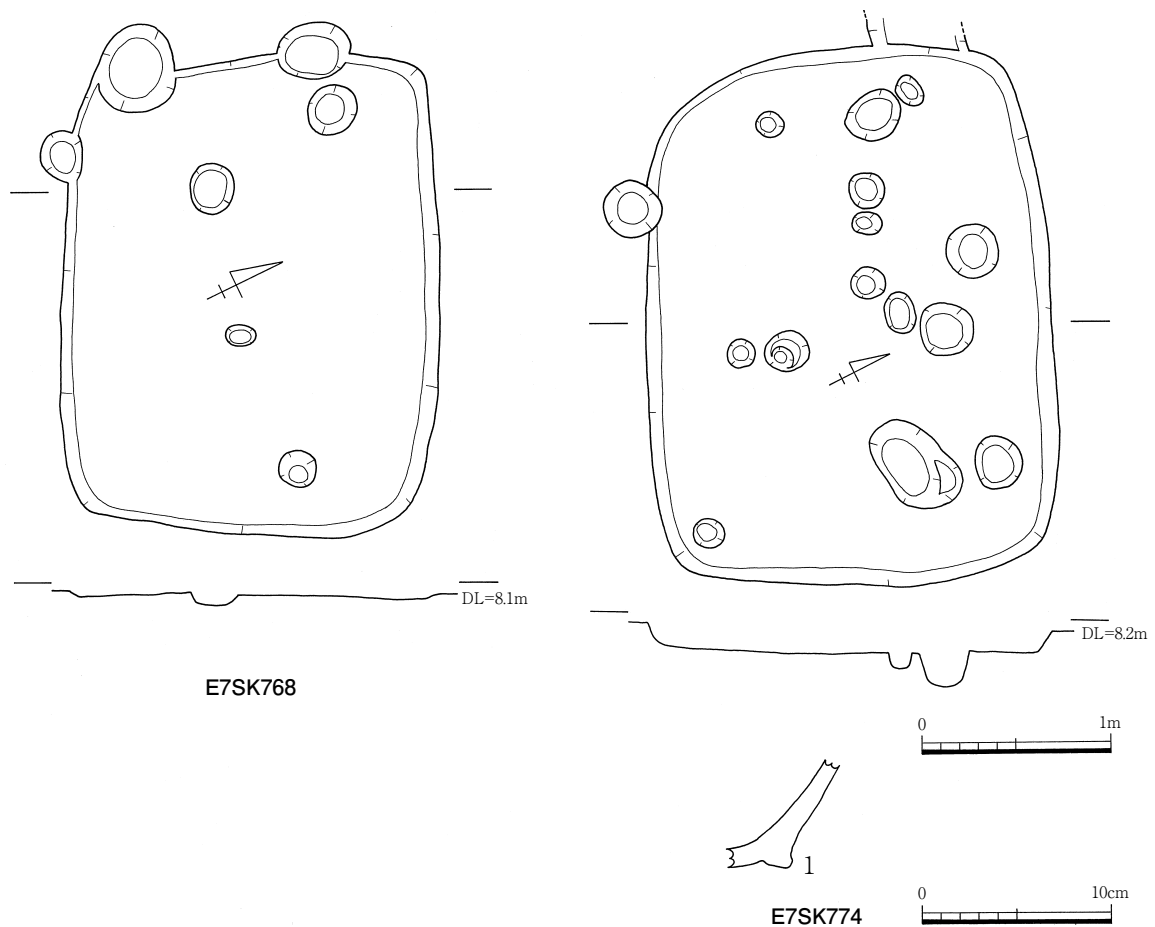
規模：2.9×2.2 m 深さ 14 cm 断面形態：逆台形

埋土：黒褐色シルトに、暗褐色シルト混じる。

付属遺構：— 機能：—

出土遺物：弥生土器

所見：調査区南部で検出した土坑で、E7SD716 に切られ、E7SB717 を切る。ピットとの切り合いが多い。遺物は弥生土器胴部細片が少量出土したのみである。出土遺物のうち、復元図示できたの



E7-46 図 E7SK768・774

は1点である。1は甕の底部とみられる。

**E7SK777**(E7-47 図)

**時期**；弥生Ⅳ **形状**；隅丸方形 **主軸方向**；N-29°-E

**規模**；2.1×1.2 m **深さ** 62 cm **断面形態**；逆台形

**埋土**；暗褐色シルトに黄褐色シルトブロック混じる。下層には黄褐色シルトブロックが多く入る。

**付属遺構**；— **機能**；—

**出土遺物**；弥生土器(壺、甕)

**所見**；調査区中央部東側で検出した土坑で、E7ST722に切られる。遺物は埋土下層から、礫と共に出土した。遺物は比較的破片が大きく、接合可能のものが多かった。弥生Ⅳ様式とみられる遺物が出土している。

出土遺物のうち、復元図示できたのは12点である。1~7は壺である。4は口縁部外面を粘土帯貼付によって肥厚させ、頸部外面に凹線文、櫛描波状文をめぐらす。5も口縁部外面を貼付して肥厚させ、口縁端部には円形浮文に竹管文の刺突したものをほぼ等間隔で貼付する。頸部外面には断面△形の突帯を貼付する。6は頸部に粘土帯を貼付し、斜格子文を施す。8は西南四国型甕である。

**E7SD711**(E7-48 図)

**時期**；弥生中~後期 **形状**；溝状 **主軸方向**；N-72°-E

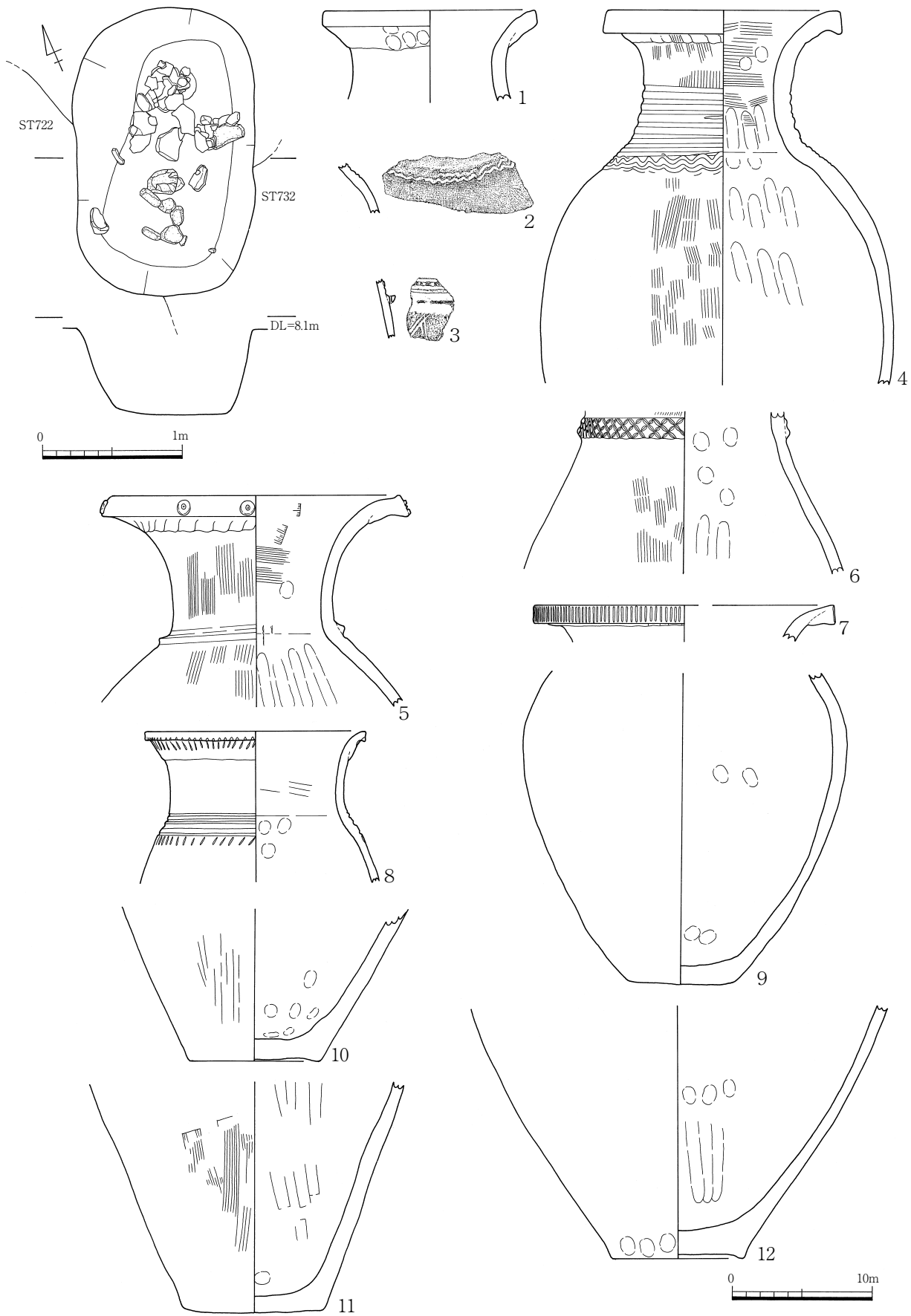
**規模**；6.94×0.64 m **深さ** 8 cm **断面形態**；U字状

**埋土**；暗オリーブ褐色シルトに明黄褐色シルト混じる。

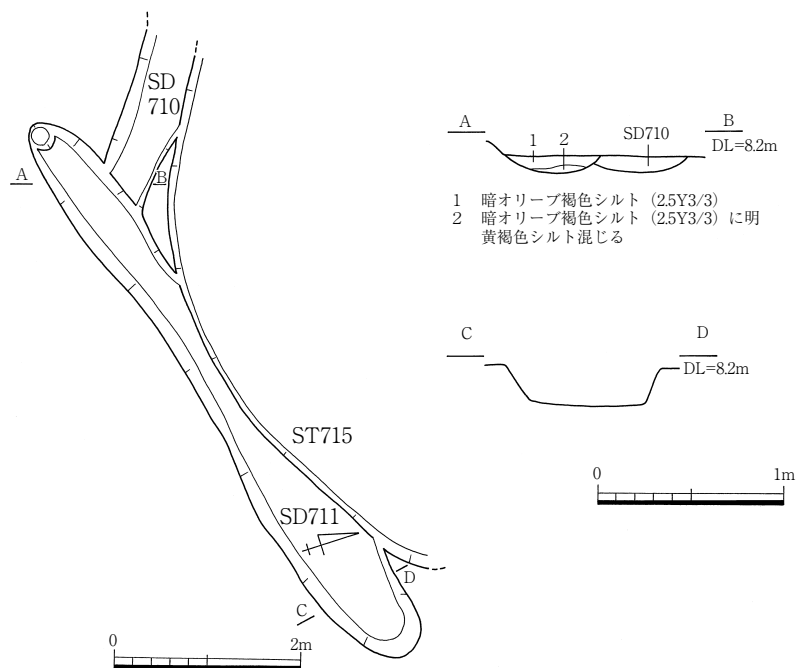
**付属遺構**；— **機能**；—

**出土遺物**；弥生土器

**所見**；調査区南部で検出した溝状土坑で、E7ST715、E7SK767、E7SD710を切る。溝状土坑は掘立柱建物跡に伴うものが多いが、E7SD711は単独のものとみられる。遺構の残存状態は非常に悪い。遺物は少量出土したが、弥生土器胴部細片のため明確な時期の確定は困難である。出土遺物のうち、復元図示できるものはなかった。



E7-47 図 E7SK777



E7-48 図 E7SD711

### (5) 性格不明遺構

調査区東側では大溝 2 条が南北に縦断している。そのうち東側を流れる大溝 4 に接して 5 基の性格不明遺構を検出した。性格不明遺構には、大溝 4 を切るもの (E7SX701)、大溝の一部を形成するとみられるもの (E7SX702・703)、大溝との切り合い関係の不明瞭なものがある (E7SX704・705)。

E7-5 表 性格不明遺構一覧表

| 遺構番号    | 形態  | 断面形 | 長径(m) | 短径(m) | 深さ(cm) | 主軸方向    | 埋土      | 切合関係                 | 時期       | 備考 |
|---------|-----|-----|-------|-------|--------|---------|---------|----------------------|----------|----|
| E7SX701 | 不整形 | 皿状  | 2.9   | 1.05  | 14     | N-27°-E | 黒褐色シルト  | SR704 を切る            | 弥生 V-1~3 |    |
| E7SX702 | 不整形 | 逆台形 | 6.0   | 4.84  | 74     | N-54°-E | 黒褐色シルト  |                      | 弥生 II~V? |    |
| E7SX703 | 不整形 | —   | (3.0) | —     | 55     | —       | 褐色砂質シルト |                      | 弥生 V     |    |
| E7SX704 | 楕円形 | —   | 2.18  | 1.2   | 16     | N-69°-W | 暗褐色シルト  | SR704 との切り合い不明       | 弥生中~後期   |    |
| E7SX705 | 楕円形 | 逆台形 | 0.9   | 0.6   | 25     | N-31°-W | 黒褐色シルト  | SX702・SR704 との切り合い不明 | 弥生中~後期   |    |

#### E7SX701 (E7-49・50 図)

時期；弥生 V-1~3 形状；不整形 主軸方向；N-27°-E

規模；2.9×1.05 m 深さ 14 cm 断面形態；皿状

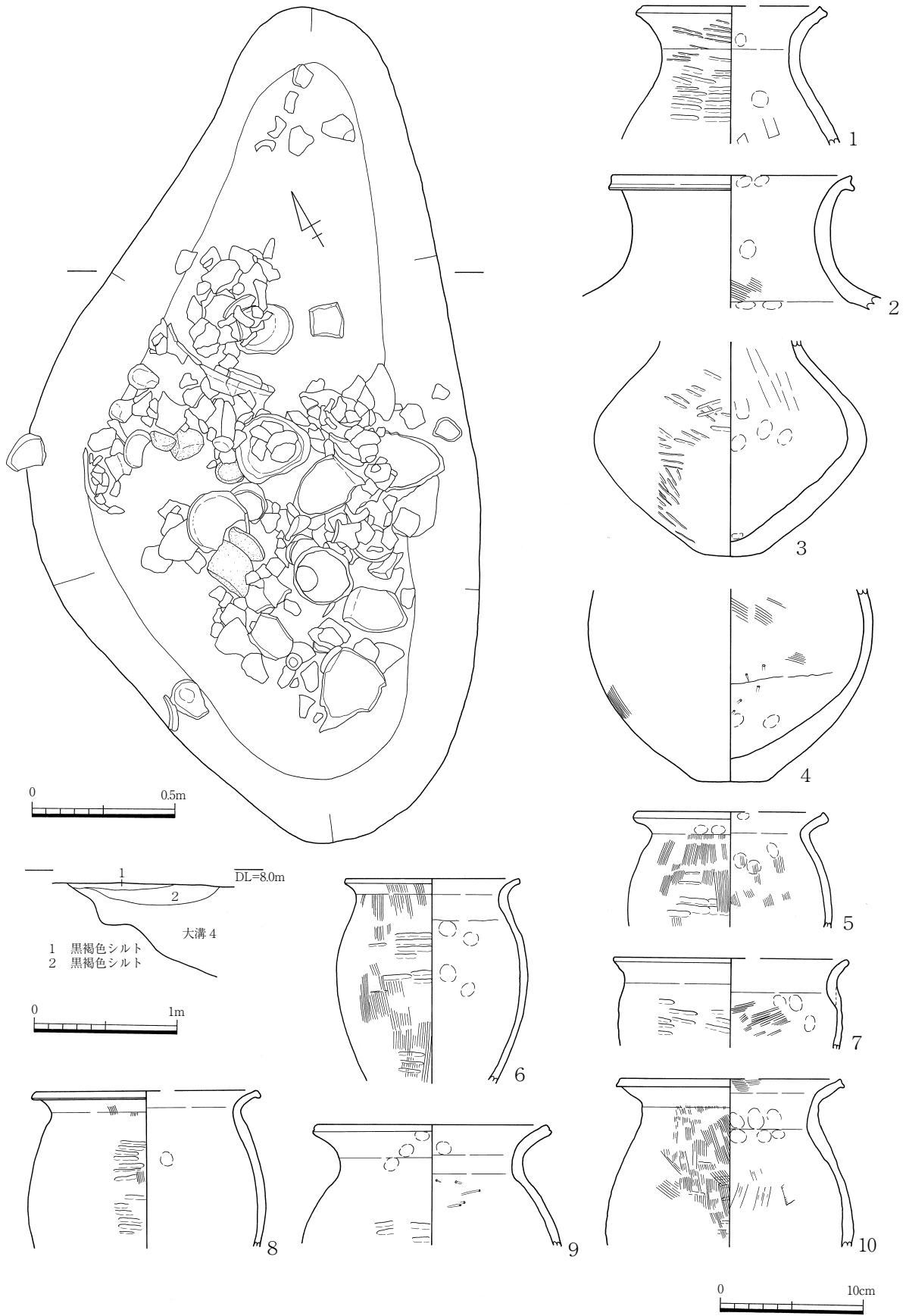
埋土；黒褐色シルト主体

付属遺構；— 機能；—

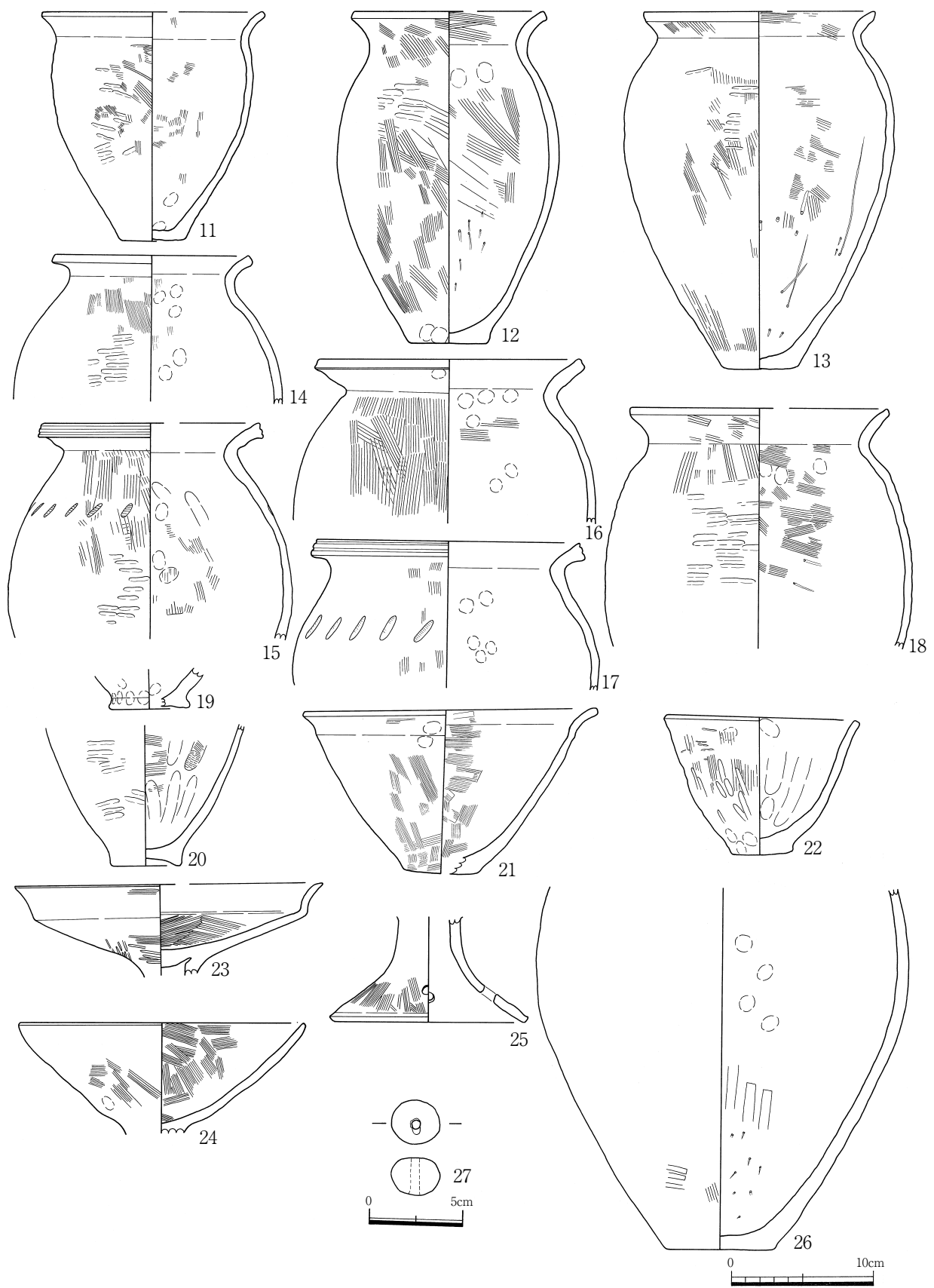
出土遺物；弥生土器(壺、甕、鉢、高杯)、土玉 1

所見；調査区北部東で検出した性格不明遺構である。大溝 4 の西肩に位置し、土層観察から大溝を切っているのを確認した。遺物は上層からまとめて出土した。





E7-49 図 E7SX701(1)



E7-50 ㊦ E7SX701(2)

出土遺物のうち、復元図示できたのは 27 点である。1~4 は壺である。3、4 は胴部の焼成後の剥落が著しい。また 3 は叩き目が残る。5~18 は甕である。下胴部外面に叩き目残り、内面にケズリ調整のみられるものが多い。15、17 は口縁端部に凹線文、上胴部にハケ原体による列点文を施す。21、22 は鉢、23~25 は高杯である。27 は土玉としたが、土錘の可能性もある。

#### E7SX702(E7-51 図)

**時期**；弥生Ⅱ~Ⅴ? **形状**；不整形 **主軸方向**；N-54°-E

**規模**；6.0×4.84 m **深さ** 72 cm **断面形態**；逆台形

**埋土**；黒褐色シルト主体

**付属遺構**；— **機能**；—

**出土遺物**；弥生土器(壺、甕、鉢、高杯)

**所見**；調査区中央部、大溝 4 の西肩部で検出した遺構である。断面の観察から、人為的に掘り込まれたもので、大溝 4 と切り合うものではなく、その一部と考えられる。ただし遺構中央部は土坑状に窪んでおり、出土遺物にⅡ様式の土器が多くみられる事からⅡ様式の土坑と切り合っている可能性がある。

出土遺物の中にはⅡ様式の土器片が多くみられる。ただし完形復元できるものはなかった。凹線文土器は出土していない。

そのうち、復元図示できたのは 14 点である。1~5、9、14 は壺、6~8、10 は甕、11 は鉢、12、13 は高杯である。

#### E7SX703(E7-52 図)

**時期**；弥生Ⅴ **形状**；不整形 **主軸方向**；—

**規模**；(3.0)×—m **深さ** 55 cm **断面形態**；—

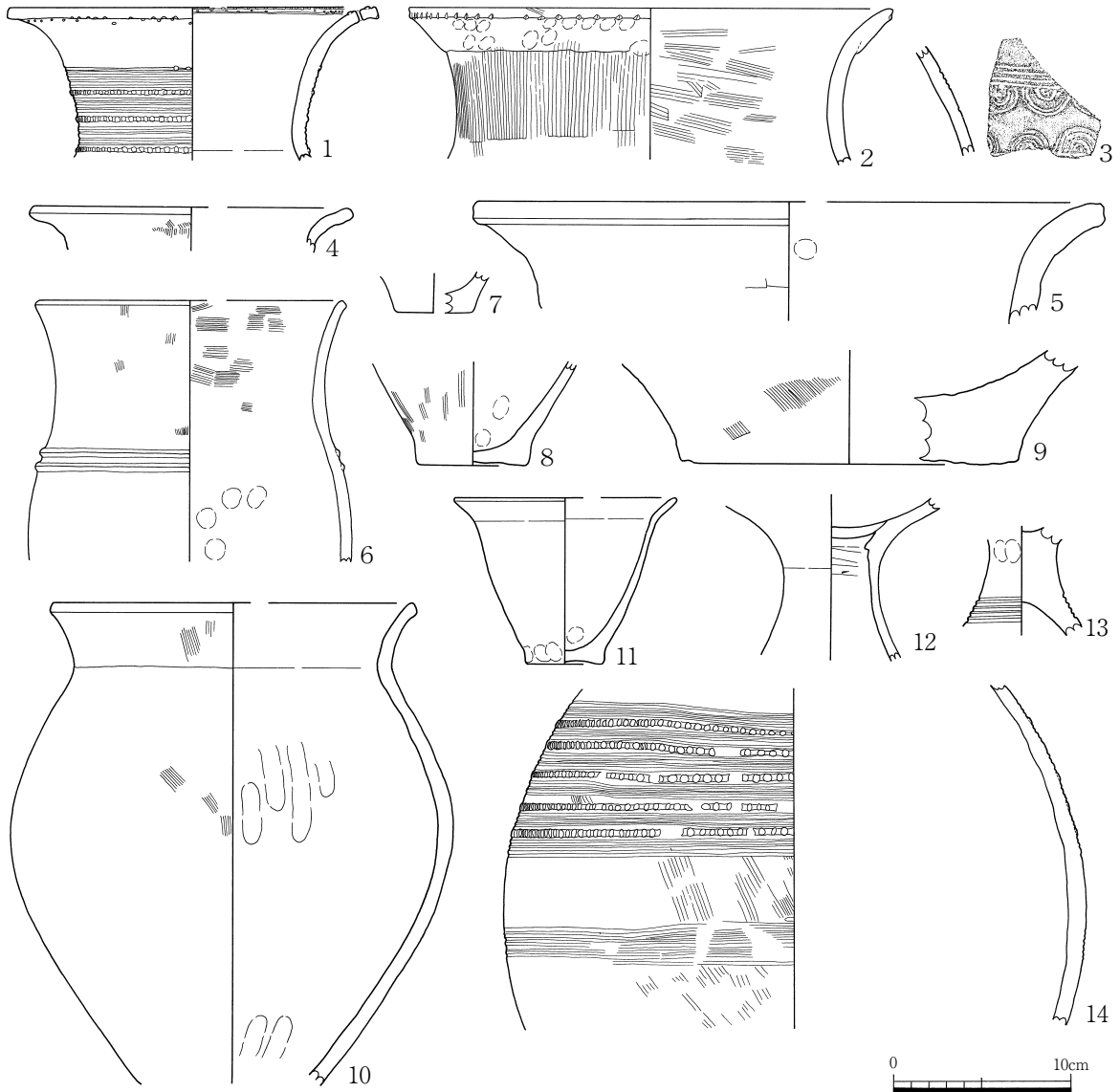
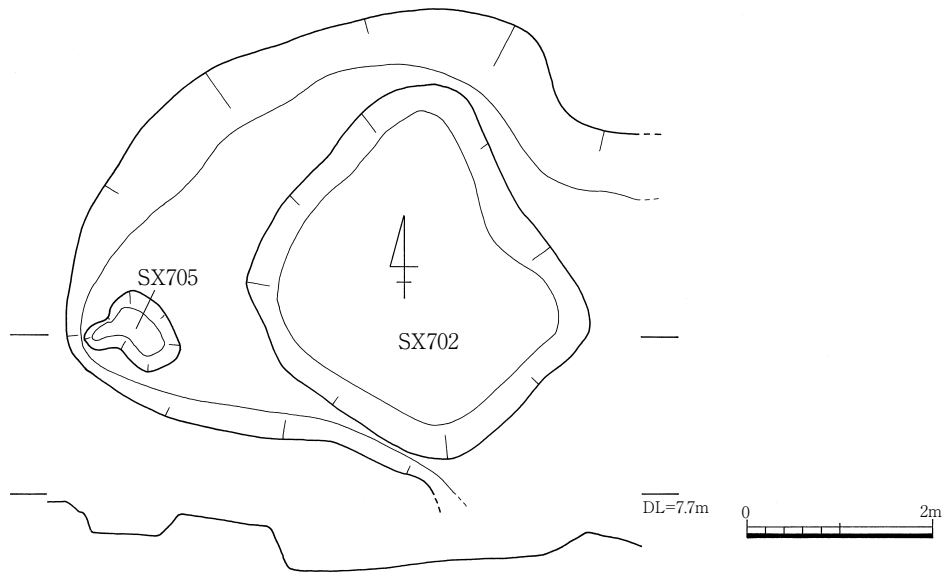
**埋土**；褐色砂質シルト

**付属遺構**；— **機能**；—

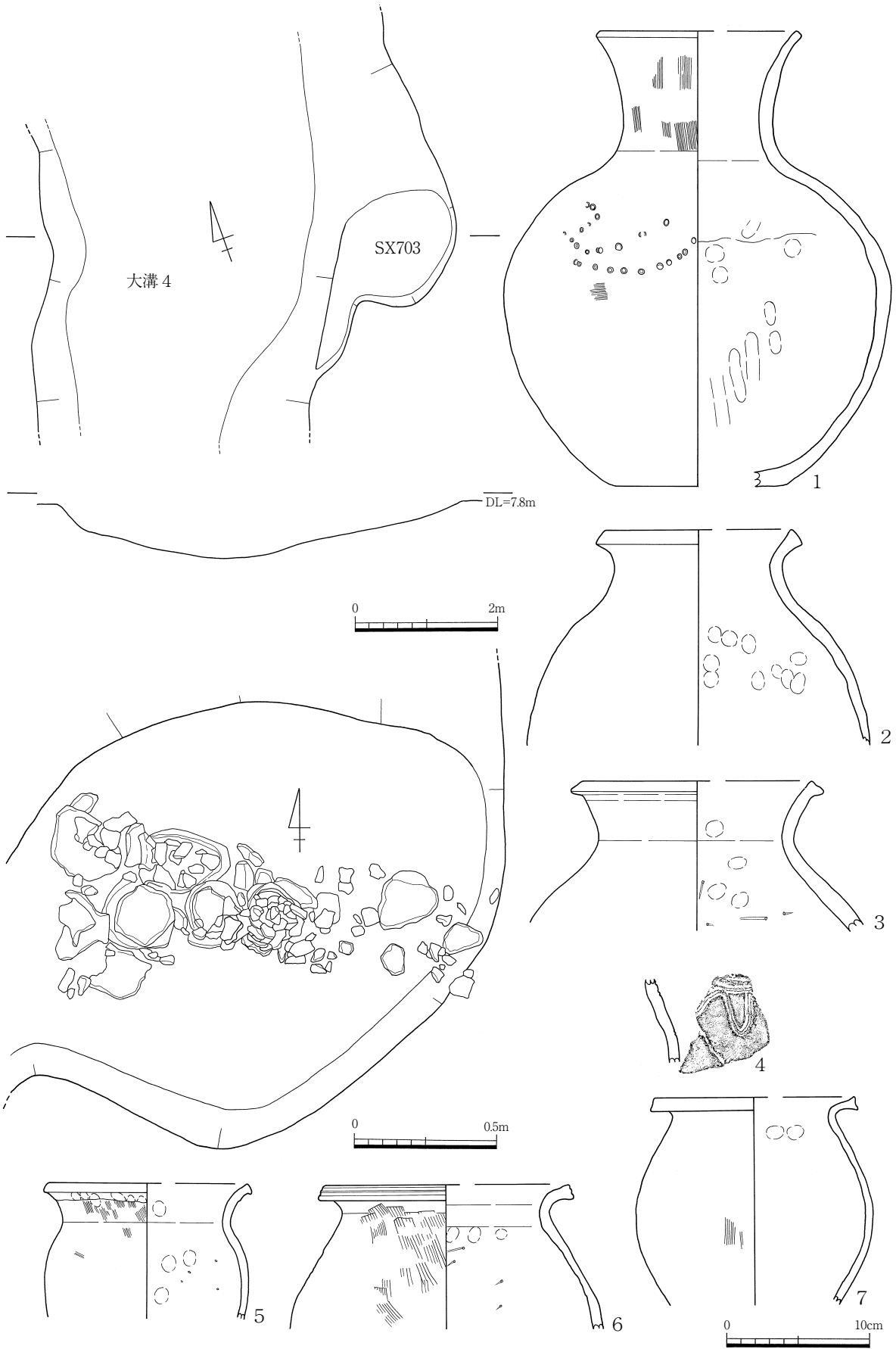
**出土遺物**；弥生土器(壺、甕、鉢、高杯)

**所見**；調査区北部東側で検出した遺構で、大溝 4 の一部とみられる。大溝 4 の東肩部に所在しており、テラス状部分に遺物が据え置かれたような状態でまとまって出土した。

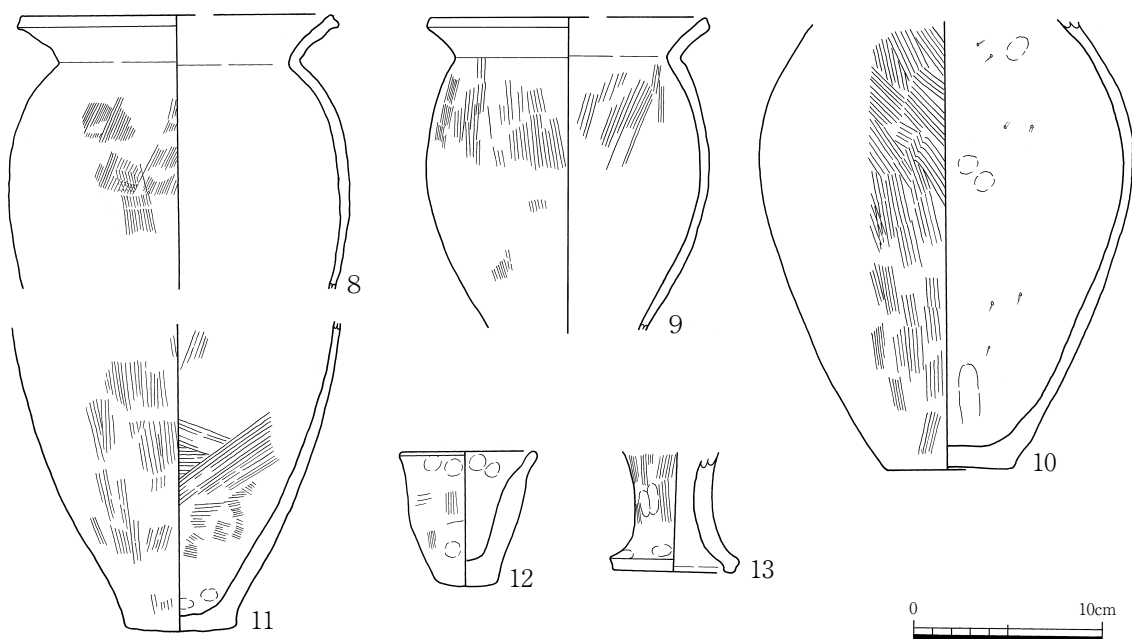
出土遺物のうち、復元図示できたのは 13 点である。1~4 は壺で、1 は胴部外面に竹管文を施文する。5~11 は甕で、6 は口縁端部に凹線文を施す。12 は鉢、13 は高杯である。



E7-51 ☒ E7SX702



E7-52 図 E7SX703(1)



E7-53 図 E7SX703(2)

## (6) 溝跡

調査区東側上面で、弥生時代とみられる溝跡4条を検出した。これらは下層の大溝4の埋没の最終段階の溝とみられる。全体的に遺物の出土は少量で、時期の特定には至らなかった。

またSR表記となっているが、E7SR706も溝跡と同機能とみられることから、こちらでまとめて取り上げることとした。また大溝3・4については別分冊で扱うこととする。

E7-6表 E7区溝跡一覧表

| 遺構名     | 長さ×幅×深さ(m)        | 断面形 | 主軸方向    | 接続 | 時期   | 備考 |
|---------|-------------------|-----|---------|----|------|----|
| E7SD720 | (30.5)×0.54×0.14  | U字状 | —       | —  | 弥生   |    |
| E7SD721 | (19.10)×0.75×0.09 | U字状 | —       | —  | 弥生   |    |
| E7SD723 | (17.58)×0.8×0.18  | U字状 | N-22°-E | —  | 弥生後期 |    |
| E7SD724 | (8.5)×0.64×0.15   | U字状 | N-14°-E | —  | 弥生   |    |
| E7SR706 | (13.95)×0.9×0.11  | 皿状  | N-14°-E | —  | 弥生?  |    |

### E7SD720(E7-54 図)

時期；弥生 方向；—

規模；(30.5)×0.54 m 深さ 0.14 m 断面形態；U字状

埋土；オリーブ褐色砂質シルト

床面標高；7.851~7.914m

接続；—

出土遺物；弥生土器

所見；調査区南半部東側、大溝4の上面で検出した溝跡である。非常に残存状態は悪い。大溝4の埋没過程の最終段階とみられる。東に隣接するE3区ではこの溝は認められない。遺物は弥生土器

の胴部細片 2 点の出土にとどまる。そのため明確な時期は不明である。出土遺物のうち、復元図示できるものはなかった。

**E7SD721** (E7-54 図)

**時期**；弥生 **方向**；—

**規模**；(19.10)×0.75 m **深さ** 0.09 m **断面形態**；U字状

**埋土**；暗褐色シルト

**床面標高**；7.766~7.921m

**接続**；—

**出土遺物**；弥生土器

**所見**；調査区南半部東側、大溝 4 の上面で検出した溝跡である。大溝 4 の最終埋没段階のものとみられる。非常に残存状態が悪い。出土遺物も少量にとどまり、復元図示できるものはなかった。ほとんどが胴部細片のため、明確な時期は不明である。

**E7SD723** (E7-54 図)

**時期**；弥生中~後期 **方向**；N-22°-E

**規模**；(17.58)×0.8 m **深さ** 0.18 m **断面形態**；U字状

**埋土**；黒褐色シルト

**床面標高**；7.761~7.898m

**接続**；—

**出土遺物**；弥生土器

**所見**；調査区南半部東側、大溝 4 の上面で検出した溝跡である。大溝 4 埋没過程の最終段階のものとみられる。東に隣接する E3 区ではこの溝と接続するものは認められない。出土遺物は少量にとどまり、復元図示できるものはなかった。ほとんどが胴部細片のため、明確な時期は不明である。

**E7SD724** (E7-54 図)

**時期**；弥生 **方向**；N-14°-E

**規模**；(8.5)×0.64 m **深さ** 0.15 m **断面形態**；U字状

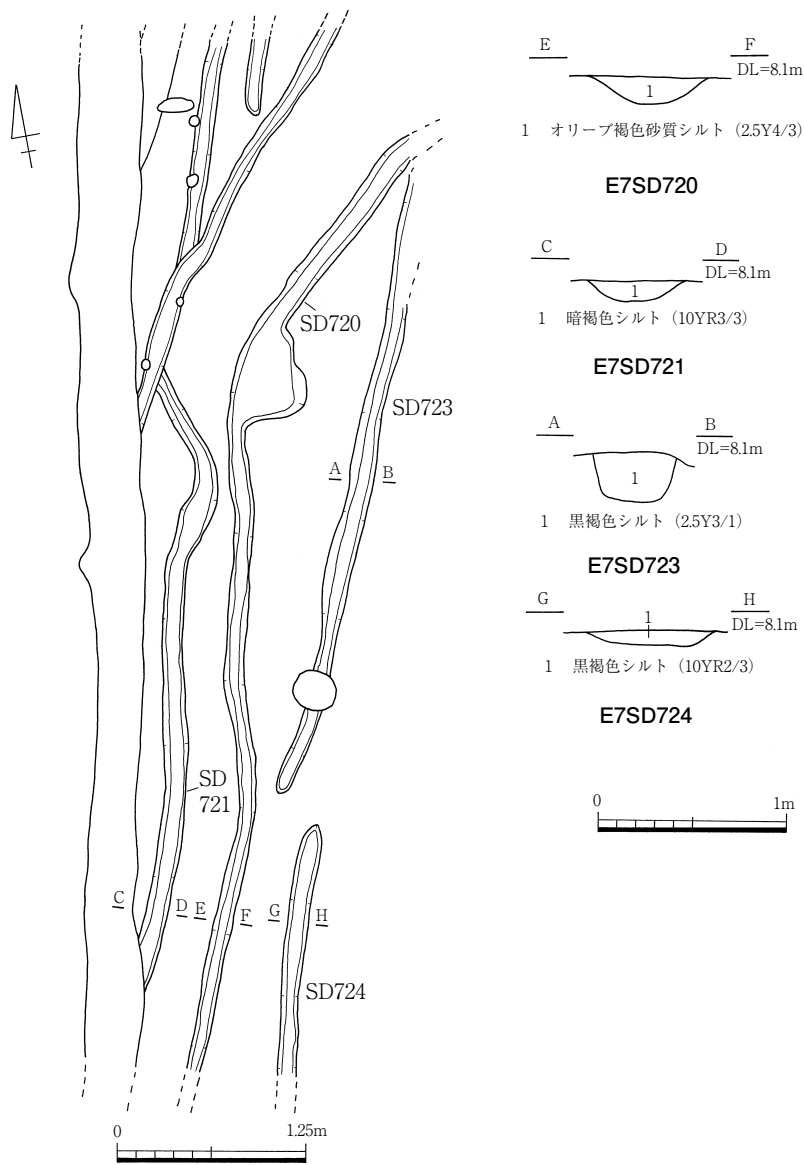
**埋土**；黒褐色シルト

**床面標高**；7.811~7.878m

**接続**；—

**出土遺物**；—

**所見**；調査区南部東側、大溝 4 の上面で検出した溝跡である。非常に残存状態が悪い。大溝 4 の埋没の最終段階とみられる。遺物は出土しなかった。埋土の色調から弥生時代とみられるが、明確な時期不明である。



E7-54 ☒ E7SD720・721・723・724



### 3. E7 区古代以降の遺構と遺物

#### (1) 掘立柱建物跡

E7 区で検出した 22 棟の掘立柱建物跡のうち、1 棟だけ古代以降とみられるものを確認した。建物を構成する柱穴から遺物が出土していないため、明確な時代は不明である。埋土の色調から古代以降の掘立柱建物跡と考えられる。

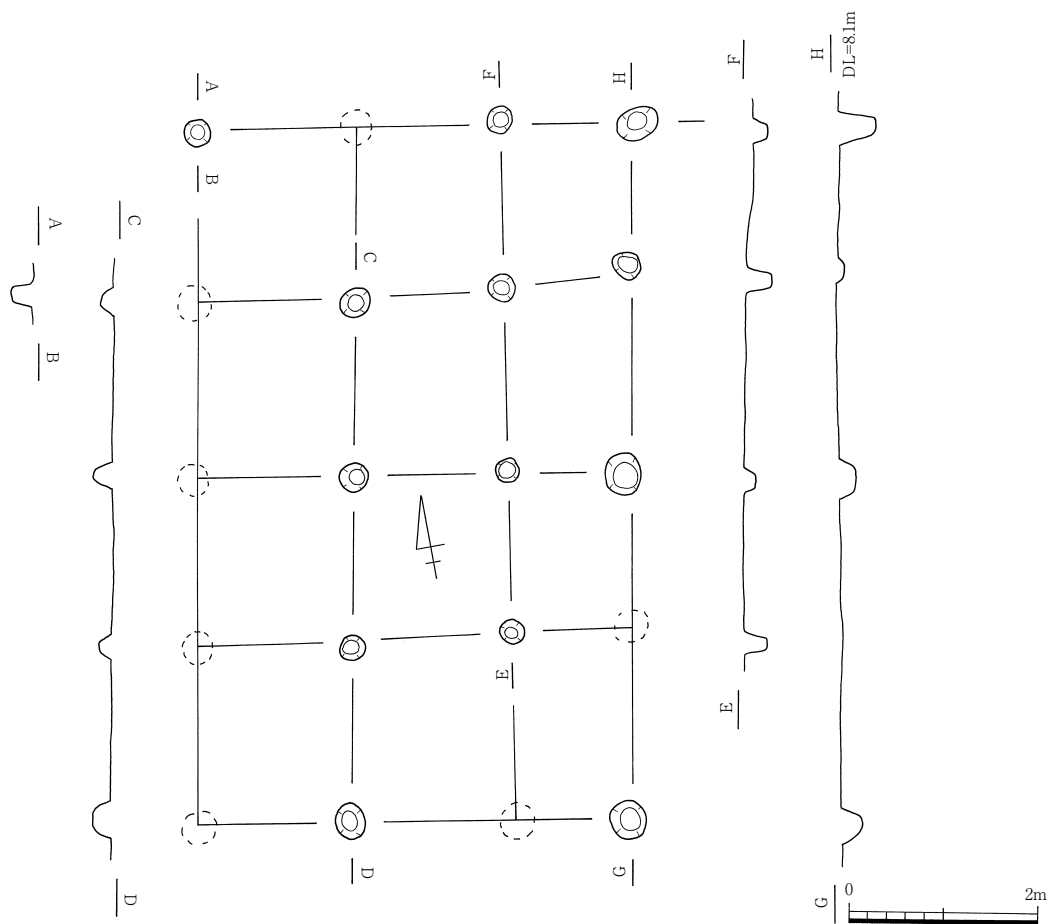
**E7SB722** (E7-55 図)

時期：古代以降 棟方向：N-11°-E

規模：梁間 3×桁行 4 梁間 4.54~4.64 m×桁行 7.3~7.38 m 面積 33.1~34.2㎡

柱間寸法：梁間 1.2~1.76 m 桁行 1.5~2.24 m

柱穴数：13 柱穴形：円形



E7-55 図 E7SB722

性格：倉庫？ 付属施設：—

出土遺物：弥生土器

所見：調査区北東端で検出した掘立柱建物跡で、大溝3を切る。西側柱の柱穴は北西隅を残して、大溝2の掘削時に消滅している。本来は総柱建物であったとみられる。柱穴の埋土はいずれも暗灰黄色シルトである。遺物は出土しておらず、掘立柱建物跡の機能した時代は不明である。

## (2) 土坑・溝状土坑

E7区では古代の土坑・溝状土坑とみられる遺構を2基検出した。そのうち溝状土坑の土坑の主軸方向は、条里とほぼ一致している。またこれはE7SR703の方向ともほぼ一致する。

E7-7表 E7区古代以降土坑・溝状土坑一覧表

| 遺構番号    | 形態   | 断面形 | 長径(m) | 短径(m) | 深さ(cm) | 主軸方向    | 埋土                      | 切合関係           | 時期  | 備考 |
|---------|------|-----|-------|-------|--------|---------|-------------------------|----------------|-----|----|
| E7SK775 | 不整形  | U字状 | 3.0   | 2.2   | 36     | —       | 1 黄灰色砂質シルト<br>2 灰色砂質シルト | SD720を切る       | 古代? |    |
| E7SD717 | 溝状土坑 | U字状 | 5.0   | 0.45  | 20     | N-14°-E | 褐灰色シルト                  | SB718・SK764を切る | 古代  |    |

### E7SD717(E7-56図)

時期：10C後半~11C 形状：溝状 主軸方向：N-14°-E

規模：5.0×0.45 m 深さ 20 cm 断面形態：U字状

埋土：褐灰色シルト

付属遺構：— 機能：—

出土遺物：土師器、瓦

所見：調査区南部で検出した溝状土坑で、E7SB718を切る。主軸方向は条里とほぼ一致する。遺物は少量ではあるが、供膳具、瓦などが出土している。瓦の時期から10C後半~11Cまで機能した遺構とみられる。

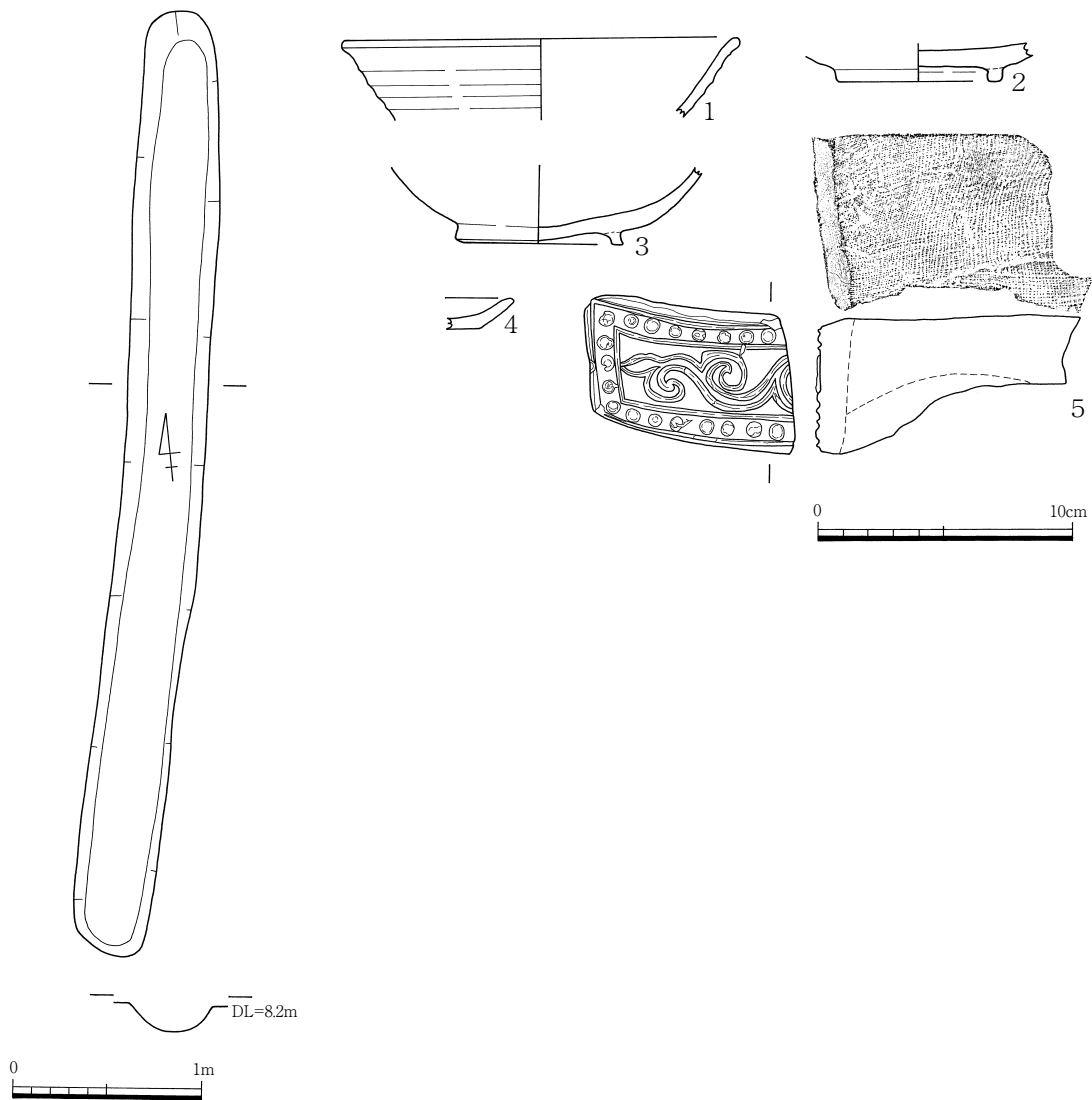
出土遺物のうち、復元図示できたのは5点である。1~3は土師器の杯、4は皿、5は軒平瓦で瓦当面が残る。

## (3) 溝跡

E7区では古代の溝跡4条を確認した。それらのうちE7SD719とE7SR703は軸方向が、ほぼ条里と一致する。そのうちSD表記の3条からは、遺物がほとんど出土していない。多くの遺物が出土したのはE7SR703で、集石とともに出土した。

E7-8表 E7区古代以降溝跡一覧表

| 遺構名     | 長さ×幅×深さ(m)        | 平面形 | 断面形 | 主軸方向    | 接続      | 時期         | 備考 |
|---------|-------------------|-----|-----|---------|---------|------------|----|
| E7SD702 | (33.05)×0.48×0.18 | —   | U字状 | N-24°-E | D2SD203 | 古代?        |    |
| E7SD703 | (33.09)×0.41×0.12 | —   | U字状 | —       | —       | 古代?        |    |
| E7SD719 | (8.65)×0.6×0.24   | —   | U字状 | N-8°-E  | —       | 古代?        |    |
| E7SD726 | (19.1)×0.5×0.07   | —   | U字状 | N-12°-E | —       | 8C後半~10C前半 |    |
| E7SR703 | (54.92)×2.06×0.19 | —   | 皿状  | N-9°-E  | D2SR202 | 8C後半~10C   |    |



E7-56 図 E7SD717

## E7SD702 (E7-57 図)

時期：古代 方向：N-24°-E

規模：(33.05)×0.48 m 深さ 0.18 m 断面形態：U字状

埋土：暗灰黄色シルト

床面標高：7.834~7.837m

接続：D2SD203

出土遺物：弥生土器、須恵器(杯)

所見：調査区東側で検出した溝跡で、D2SD203に接続する。E7SD703・726に切られ、E7SD721を切る。溝跡からは須恵器の他、弥生土器も出土している。出土遺物のうち、復元図示できるものはなかった。

**E7SD703**(E7-57 図)

**時期**；古代 **方向**；—

**規模**；(33.09)×0.41 m **深さ** 0.12 m **断面形態**；U字状

**埋土**；黄灰色シルト

**床面標高**；7.829~7.877m

**接続**；—

**出土遺物**；弥生土器、須恵器(提瓶)

**所見**；調査区東で検出した溝跡で、E7SD702 を切る。非常に残存状態は悪く、遺物も少量にとどまる。出土遺物のうち、復元図示できたのは1点である。1は須恵器の提瓶である

**E7SD726**(E7-57 図)

**時期**；8C後半~10C前半 **方向**；N-12°-E

**規模**；(19.1)×0.5 m **深さ** 0.14 m **断面形態**；U字状

**埋土**；灰黄褐色シルト

**床面標高**；7.975~7.993m

**接続**；—

**出土遺物**；弥生土器、土師器、須恵器(壺、杯)

**所見**；調査区北半部東側で検出した溝跡で、E7SD702 を切る。残存状態は非常に悪い。出土遺物のうち、復元図示できたのは3点である。2、4は須恵器、3は土師器の杯である。

**E7SR703**(E7-57・58 図)

**時期**；8C後半~10C **方向**；N-9°-E

**規模**；(54.92)×2.06 m **深さ** 0.19 m **断面形態**；皿状

**埋土**；灰白色シルト

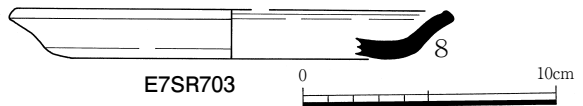
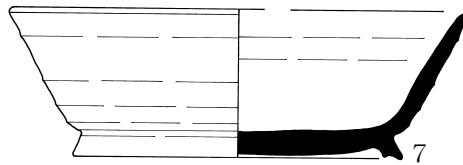
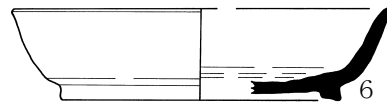
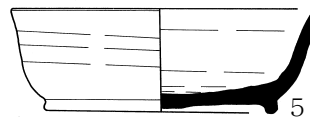
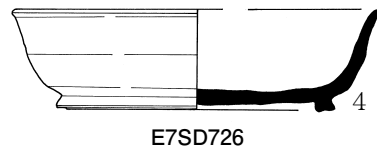
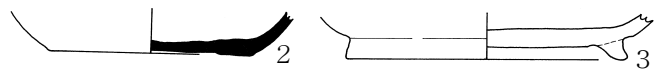
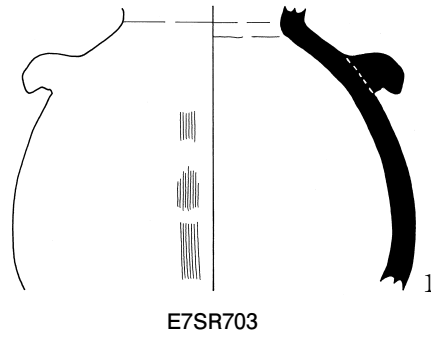
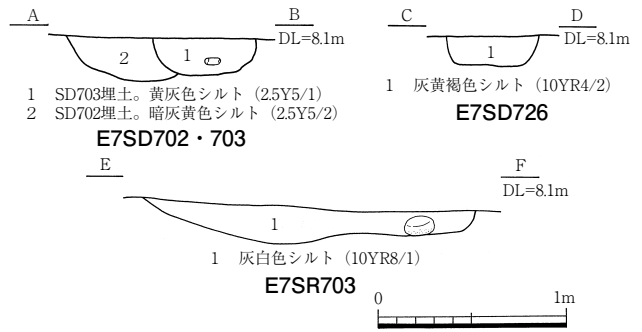
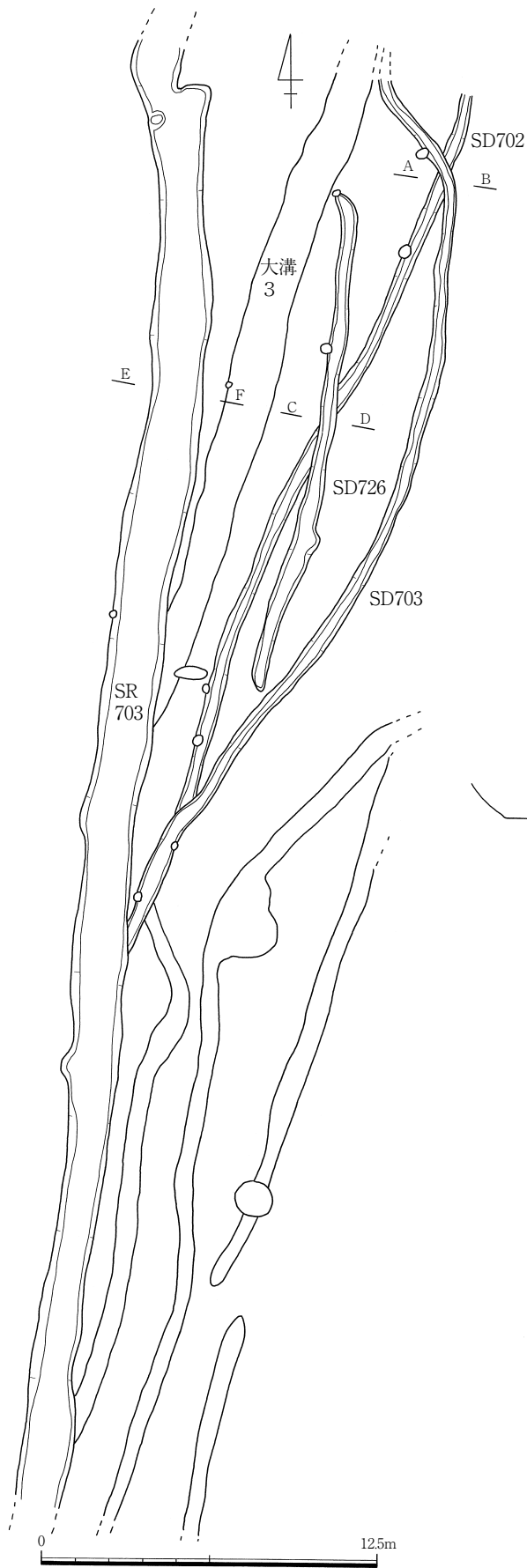
**床面標高**；7.696~7.856m

**接続**；D2SR202

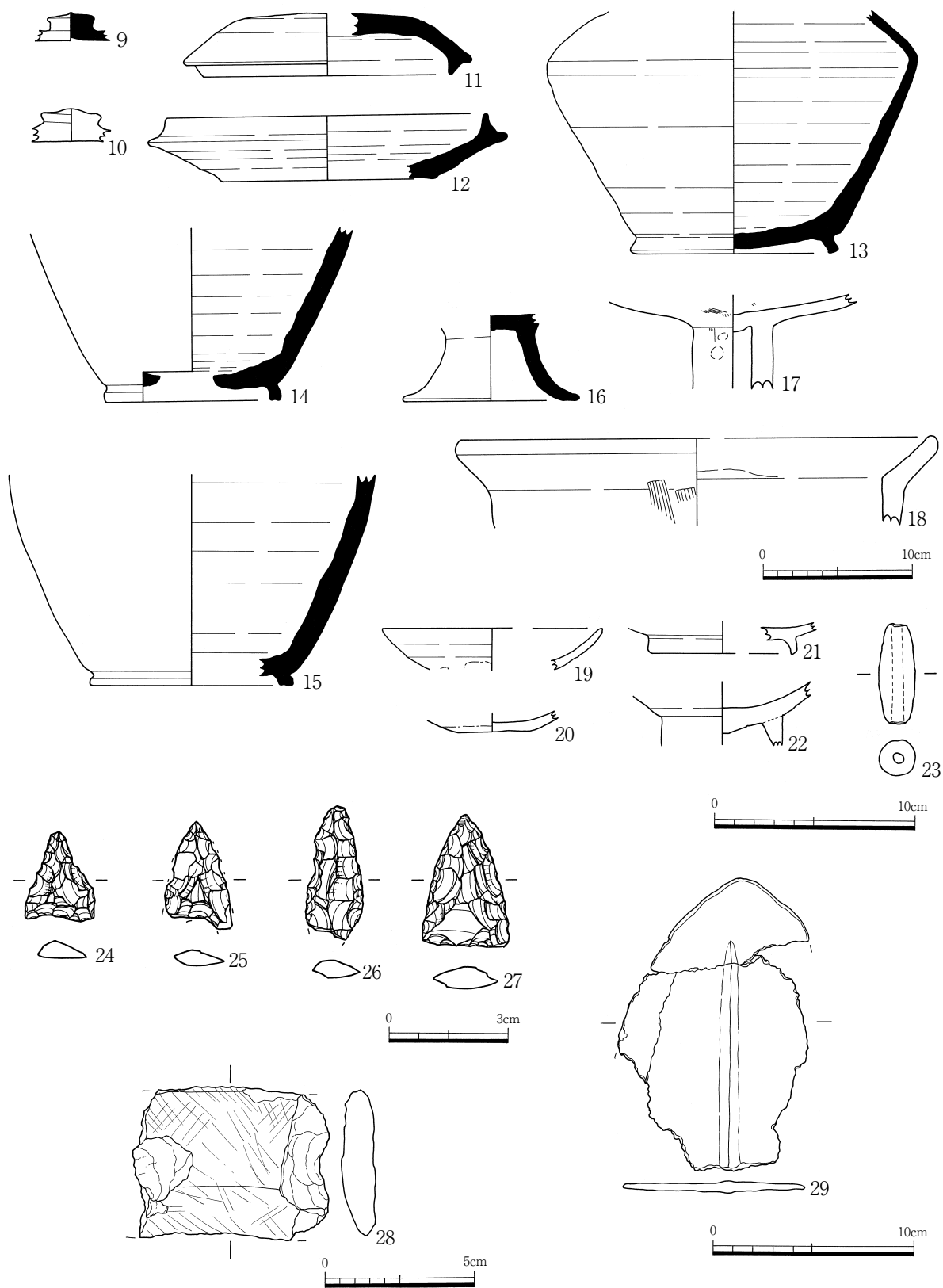
**出土遺物**；土師器(甕、高杯、羽釜)、須恵器(杯、皿、杯蓋)、灰釉陶器2、白磁碗1、管状土錘1、弥生土器、石鏃4、広形銅矛1

**所見**；調査区東側を縦断する溝跡で、SR表記になっているが性格は溝である。溝跡の主軸方向はほぼ条里に沿っている。調査区北端部から南約5~6mの範囲に礫が集中して出土した。これらの礫は基底面よりやや上面で出土しており、投げ込まれたものとみられる。遺物は比較的多く出土したが、まとまりはみられない。また遺構の時期とは異なるが、広形銅矛(29)が溝の肩部で基底面に張りついた状態で出土した。

出土遺物のうち、復元図示できたのは25点である。遺物は大まかに2ないし3時期のものがみられる。5~9、11~16は須恵器である。そのうち5~7は杯、8は皿、11は杯蓋、12は蓋杯である。6は8C後半~9C初頭のものともみられる。9、10は蓋の宝珠鈕で、10は器面の剥落が著しいが土師器



E7-57 図 E7SD702・703・726、E7SR703



E7-58 ☒ E7SR703

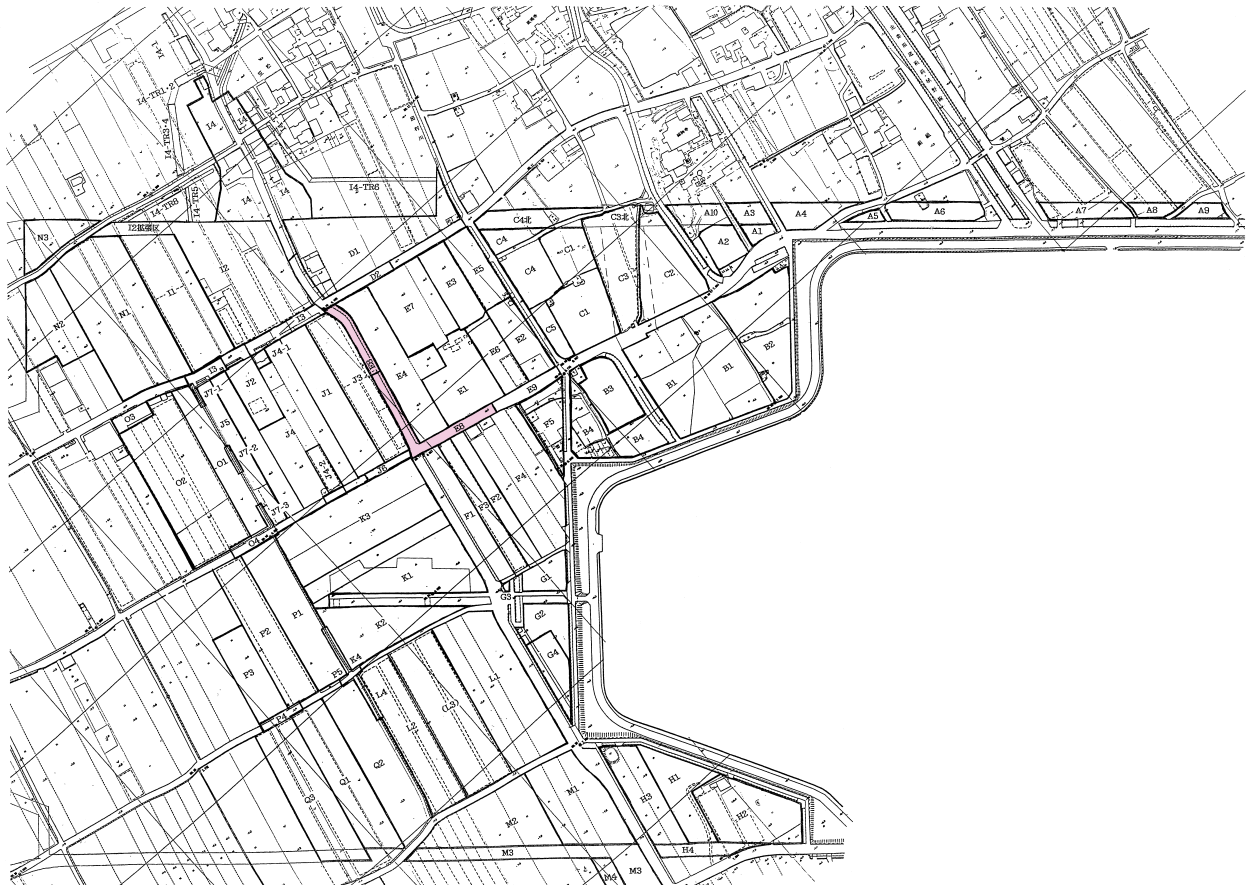
である。13~15は壺、16は高杯である。14は底部に1孔、外面から穿孔を施す。17、18は土師器で、17は高杯、18は甕である。その他、灰釉陶器(19~21)、白磁(22)も出土した。21はK-14並行とみられる。

またE7SR703からは弥生時代の遺物も出土している。そのうち打製石鏃4点(24~27)、石包丁(28)1点、広形銅矛(29)1点を図示した。24~27はサヌカイト製の石鏃である。

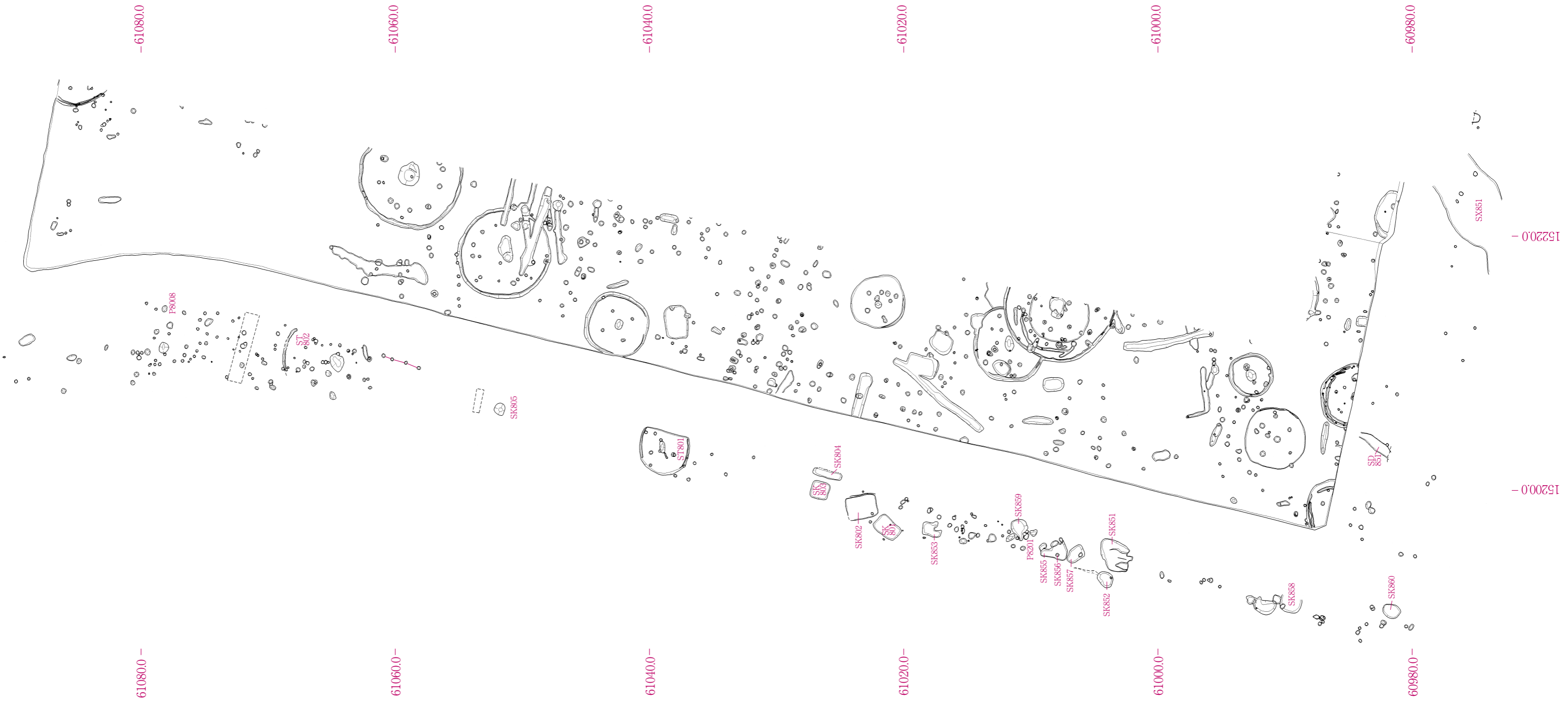
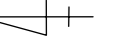




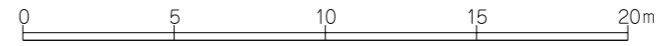
# E8 区の調査







E8-1 図 E8 区遺構全体配置図





## 1. E8 区の概要

### 概要

E8 区(E8-1 区)は今次調査の中で、東側をE4 区に、西側をJ3 区に挟まれた南北道路と、北側をE4 区に、南側をF区に挟まれた東西道路からなるL字状の道路・水路の下面に位置する細長い調査区である。調査を進める上で南北道路の北側をE8-1 区、南側をE8-2 区とし、東西道路をE8-3 区とした。調査区の置かれた現況から削平が大きく、特にE8-3 区の大部分は遺構の検出が困難な状況であった。またE4 区と境を接するE8-1・2 区東側は水路下部にあたり、遺構の検出はできなかった。

本調査区に於て竪穴住居跡 2 軒と土坑十数基を検出している。周辺に於ける遺構の検出状況などから、土坑群を検出している南側と、竪穴住居跡を検出している北側は、配置や時期などからそれぞれ隣接するE・J区の南・北側に展開している竪穴住居跡群に含まれていると考えられる。

**調査担当者** 坂本憲昭、名木 郁(E8-1 区) 山田和吉、堅田 至(E8-2・3 区)

**執筆担当者** 宮地啓介

**調査期間** 平成 12 年 7 月 4 日~平成 12 年 7 月 13 日

**調査面積** 905m<sup>2</sup>

**時代** 弥生時代中期~後期

**検出遺構** 弥生時代 竪穴住居跡 2 軒、土坑 15 基、溝 1 条、ピット約 180 個、性格不明遺構 1 基

## 2. E8 区弥生時代の遺構と遺物

### (1) 竪穴住居跡

本調査区に於て竪穴住居跡は2軒を検出している。遺構の配置や時期などから、隣接するE・J区の北側に展開している弥生時代中~後期頃を中心とする竪穴住居跡群に含まれていると考えられる。調査区の置かれた現況から削平が大きく、E8-1区のST802は径約8mを越える大型の竪穴住居跡と考えられるが、残存状況は良好ではない。尚、ST802はJ3区に於てST302として報告している。またE8-2区ではJ3区のST307の東端部が未検出である。

E8-1表 E8区竪穴住居跡一覧表

| 遺構名     | 規模(m)         | 深さ(m) | 面積(m <sup>2</sup> ) | 平面形     | 主軸方向    | 時期         | 備考       |
|---------|---------------|-------|---------------------|---------|---------|------------|----------|
| E8ST801 | [4.33]×3.92   | 0.12  | 13.4                | 円形[楕円形] | N-85°-E | 弥生IV~V-3~4 |          |
| E8ST802 | [8.26]×[8.04] | 0.17  | 52.1                | 円形      | N-55°-E | 弥生IV-V?    | →J3ST302 |

#### E8ST801 (E8-2 図)

**時期**：弥生IV~V-3~4? **形状**：円形 **主軸方向**：—

**規模**：(4.33)×3.92m **深さ** 0.12m **面積**(13.4)m<sup>2</sup>

**埋土**：黒褐色粘土質シルト

**ピット数**；7 **主柱穴数**；3 **主柱穴**；P2・4・5

**床面**；1面 **貼床**；— **焼失**；—

**中央ピット**；楕円形 **規模** 93×42 cm **深さ** 19 cm **埋土** 黒褐色粘土質シルト

**壁溝**；1条 **幅** 4~12 cm **深さ** 2 cm

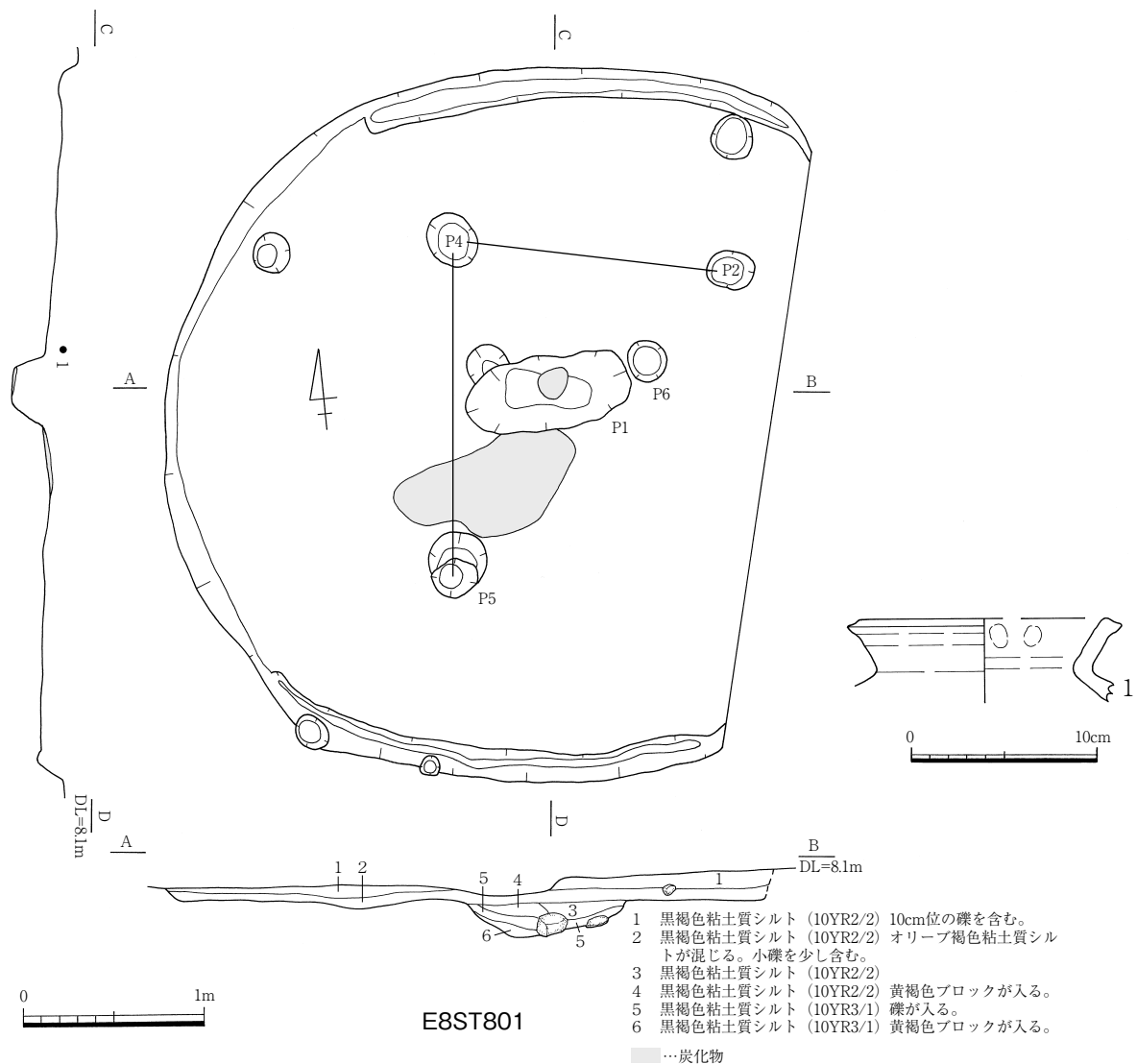
**出土遺物**；弥生土器(口縁部3点、細片約100点)

**所見**；E8-1区GIV-サ-21・22、タ-1・2グリッドに位置し、平面形態はやや楕円形に近い円形状を呈した小型の竪穴住居跡である。東側は水路による攪乱の為、検出は困難であった。西側は上面を削平された可能性がある。

主柱穴と考えられるのはP2・4・5で、径約26~45cm、それぞれ約16・10・42cmの深さを測る。P5の東側、床面検出東端の位置に主柱穴と思われる円形プランを検出していたが、ピットとは確認できなかった。埋土はP2・5が暗褐色粘土質シルト、P4が褐灰色粘土質シルトである。遺物はP2のみ弥生土器の細片が1点出土している。中央ピット(P1)は楕円形状を呈し、底から約2cmの厚みで炭化物を確認している。また床面からも炭化物を中央ピット南側で確認している。遺物は弥生土器の細片が6点程出土している。中央ピットの東側に、付属すると思われるP6を検出している。深さは約6cmを測り、埋土は暗褐色粘土質シルトである。壁溝は南・北側の壁際から1条を検出している。

出土した遺物の大半は埋土中のものである。時期を判断する遺物が僅少であったが、弥生IV~V期頃の竪穴住居跡と考えられる。2次堆積による埋没の可能性も考えられるが、床面から約9cmの

埋土上層から「く」字状に外反する口縁部を有し、胴部に水平なタタキ目を残す弥生V-3~4期頃と考えられる甕(1)が出土している。



E8-2 図 E8ST801

## (2) 土坑

本調査区に於て土坑は15基を検出している。遺構の配置や時期などから、隣接するE・J区南側に展開している弥生時代中~後期頃の集落に含まれている可能性が考えられる。E8-2区から検出している土坑は形が整っていないものが多く、出土遺物もSK851を除いて僅少である。E8-1区からは、平面形態が方形状を呈する土坑を数基検出しているが、主軸方向は一定ではない。SK801はJ3区に於てST306として調査を行なったが、規模や付帯施設が伴わないことなどから土坑の可能性が高いと考えられる。

E8-2表 E8区土坑一覧表

| 遺構番号                 | 形態    | 断面形 | 規模     |        |            | 主軸方向     | 埋土                               | 切合関係                   | 時期          | 備考              |
|----------------------|-------|-----|--------|--------|------------|----------|----------------------------------|------------------------|-------------|-----------------|
|                      |       |     | 長径(m)  | 短径(m)  | 深さ(cm)     |          |                                  |                        |             |                 |
| E8SK801<br>[J3ST306] | 長方形   | 逆台形 | [2.05] | [1.32] | [28.0]     | N-42°-E  | 黒褐色粘土質シルト・<br>褐灰色粘土質シルト・<br>他/5層 |                        | 弥生IV~V      | 床面に炭化物          |
| E8SK802              | 長方形   | 逆台形 | [2.36] | [1.77] | [5.0~12.0] | N-11°-W  | 黒褐色粘土質シルト・<br>他/2層               |                        | 弥生IV        | 床面より<br>ピット検出   |
| E8SK803              | 方形    | 箱形  | [1.42] | [1.36] | 21.0~36.0  | N-17°-W  | 黒褐色粘土質シルト・<br>他/4層               |                        | 弥生IV-2      | 床面に炭化物、<br>焼土   |
| E8SK804              | [長方形] | 逆台形 | [2.19] | [0.48] | 42.0       | N-16°-E  | 黒褐色粘土質シルト・<br>他/2層               |                        | 弥生IV~V      |                 |
| E8SK805              | 円形    | 逆台形 | 0.89   | 0.79   | 35.0       | N-67°-W  | 黒褐色粘土質シルト?                       |                        | 弥生IV?       |                 |
| E8SK851              | [長方形] | —   | 2.37   | 1.88   | 13.0~23.0  | N-90°-E  | 黒褐色シルト・にぶい<br>黄褐色シルト/2層          |                        | 弥生IV~<br>V? | 床面に土坑<br>状の落ち込み |
| E8SK852              | 楕円形   | 逆台形 | 1.40   | 1.08   | 16.0~28.0  | N-48°-E  | グライ化                             |                        | 弥生          |                 |
| E8SK853              | —     | 逆台形 | 1.00   | [0.95] | 26.0       | [N-4°-E] | 暗褐色シルト/2層                        | P8202を切る               | 弥生          |                 |
| E8SK854              | [楕円形] | —   | —      | —      | —          | —        | 暗褐色シルト                           |                        | 弥生          |                 |
| E8SK855              | 楕円形   | 逆台形 | 1.18   | 0.66   | 21.0       | N-7°-E   | 暗褐色シルト                           | SK856を切る               | 弥生          |                 |
| E8SK856              | 楕円形   | 逆台形 | 1.74   | 1.10   | 21.0       | N-71°-E  | 褐色シルト                            | SK857を切る<br>SK855に切られる | 弥生          |                 |
| E8SK857              | 隅丸方形  | 逆台形 | 1.52   | 1.02   | 24.0       | N-37°-W  | 暗褐色シルト                           | SK856に切られる             | 弥生          | 床面より<br>ピット検出   |
| E8SK858              | 隅丸方形  | 逆台形 | 1.68   | 1.05   | 13.0       | N-13°-E  | 暗褐色シルト                           | ピットに切られる               | 弥生          |                 |
| E8SK859              | [円形]  | 逆台形 | 1.48   | 1.17   | 29.0       | N-37°-E  | 暗褐色シルト                           | ピットに切られる               | 弥生          |                 |
| E8SK860              | 楕円形   | 皿状  | 1.44   | 1.11   | 8.0        | N-11°-E  | 暗褐色シルト                           |                        | 弥生          |                 |
| E8SX851              | 不整形   | 皿状  | [6.50] | 4.70   | 3.0        | N-52°-E  |                                  |                        | 弥生          |                 |

## E8SK801 (E8-3 図)

時期：弥生IV~V 形状：長方形 主軸方向：N-42°-E

規模：(2.05) × (1.32)m 深さ 0.28m 断面形態：逆台形

埋土：黒褐色粘土質シルト

付属遺構：なし 機能：不明(住居跡の可能性?)

出土遺物：弥生土器(口縁部2点、細片40点)

所見：E8-1区FIV-ト-25グリッドに位置する土坑である。遺構の西側は平成9年度にJ3区で調査したST306である。床面からは部分的に炭化物を確認し、僅かながら住居跡の可能性も考えられる。

出土した遺物の大半は埋土中のものである。遺物から時期を判断することは困難であったが、周辺の遺構などから弥生IV~V期頃の遺構と考えられる。

## E8SK802 (E8-3 図)

時期：弥生IV 形状：長方形 主軸方向：N-11°-W

規模：(2.36) × (1.77)m 深さ (0.05~0.12)m 断面形態：逆台形



**埋土**；黒褐色粘土質シルト

**付属遺構**；床面からピット **機能**；不明

**出土遺物**；弥生土器(口縁部 1 点、細片約 30 点)

**所見**；E8-1 区FIV-ト-20・25 グリッドに位置する土坑である。全体的に浅い遺構であり、上面が削平を受けた可能性がある。床面からはピットと考えられる約 20 cm程の円形プランを検出しているが、深さは約 4 cmと浅く、また 1 個しか確認できなかった為、機能については不明である。

出土した遺物の大半は埋土中のものである。時期を判断する遺物が僅少であったが、弥生IV期頃の遺構と考えられる。

### E8SK803(E8-3 図)

**時期**；弥生IV-2 **形状**；方形 **主軸方向**；N-17°-E

**規模**；(1.42)×(1.36)m **深さ** 0.21~0.36m **断面形態**；箱形

**埋土**；黒褐色粘土質シルト

**付属遺構**；なし **機能**；不明

**出土遺物**；弥生土器(口縁部 2 点、細片約 30 点)

**所見**；E8-1 区FIV-ト-20、GIV-タ-16 グリッドに位置する土坑である。遺構は東側を残し、上面を削平する形で検出している。

遺構の性格は不明であるが、北側に床面から約 2~3 cmの厚みで焼土・炭化物の範囲を確認でき、口径約 32 cm程の大型の高杯(1)と、赤彩を施したと考えられる大型壺の胴部を、床面から約 8~14 cmの高さ(埋土 2 層目)で出土している。高杯は同一個体が遺構の北側(焼土・炭化物出土)と南側で出土している。遺物から弥生IV-2 期頃の遺構と考えられる。

### E8SK851(E8-3 図)

**時期**；弥生IV~V? **形状**；(長方形) **主軸方向**；N-90°-E

**規模**；2.37×1.88m **深さ** 0.13~0.23m **断面形態**；—

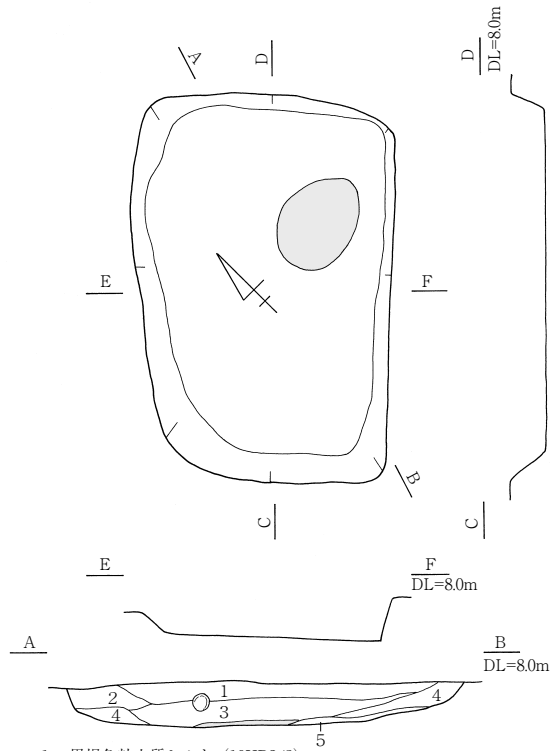
**埋土**；黒褐色シルト・にぶい黄褐色粘土質シルト

**付属遺構**；なし **機能**；不明

**出土遺物**；弥生土器(口縁部 14 点、底部 2 点、細片約 280 点)

**所見**；E8-2 区FIV-ノ-24 グリッドに位置する土坑であり、北側は還元化した攪乱状の落ち込みである。平面形態は不整形な長形状を呈し、床面に土坑状の落ち込みを有している。

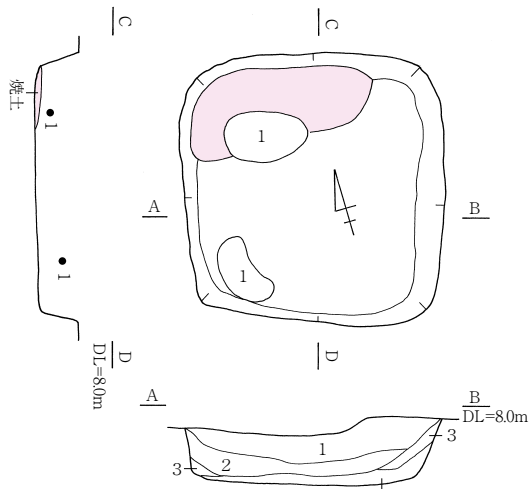
出土した遺物の大半は埋土中のものであり、検出面直下(埋土 1 層目)である程度出土状況を確認できた。遺物から弥生V期前葉頃の遺構と考えられるが、弥生IV期頃の時期に遡る可能性を含んでいる。図示したものは弥生V-1~2 期頃と考えられる壺(1・2)、甕(3)の口縁部である。また緑色岩の扁平円礫を出土しているが、石器の未成品であるかは判断できない。



- 1 黒褐色粘土質シルト (10YR3/2)
- 2 褐灰色粘土質シルト (10YR4/2) 黄色粒子が多く入る。
- 3 黒褐色粘土質シルト (10YR3/2) 黄色粒子が多く入る。
- 4 褐灰色粘土質シルト (10YR4/2) 焼土ブロックが入る。
- 5 オリーブ褐色粘土質シルト (2.5Y4/4)

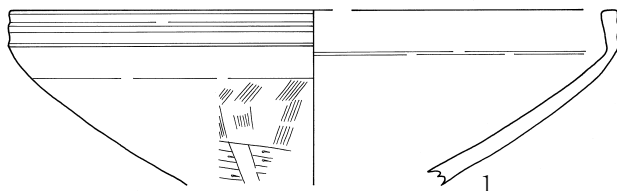
■ …炭化物

E8SK801

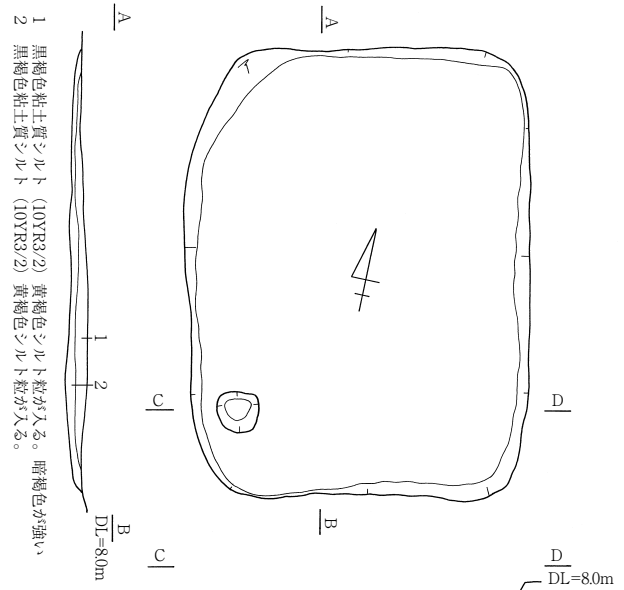


- 1 黒褐色粘土質シルト (10YR2/2) 黄褐色シルト粒が入る。
- 2 黒褐色粘土質シルト (10YR2/2) 黄褐色シルト粒が多めに入る。焼土粒が若干入る。
- 3 黒褐色粘土質シルト (10YR3/1) 焼土粒が入る。
- 4 黒褐色粘土質シルト (10YR2/2) 黄褐色地山ブロック・焼土粒がかなり入る。

■ …焼土

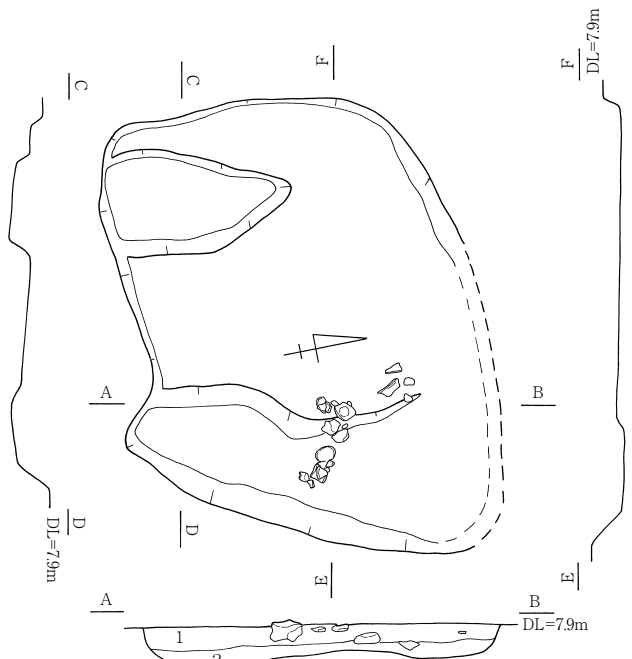


E8SK803

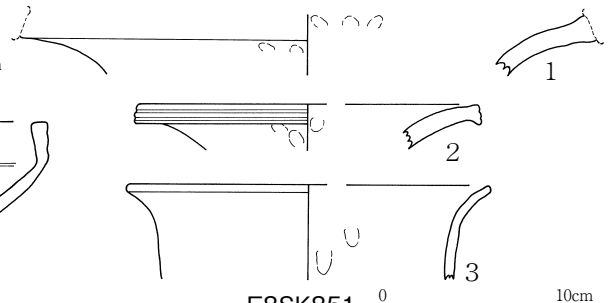


- 1 黒褐色粘土質シルト (10YR3/2) 黄褐色シルト粒が入る。暗褐色が強い。
- 2 黒褐色粘土質シルト (10YR3/2) 黄褐色シルト粒が入る。

E8SK802



- 1 黒褐色シルト (10YR3/2) 黄色と暗灰褐色を粒状に多く含み、土器を多く含む。
- 2 にぶい黄褐色粘土質シルト (10YR4/3)



E8SK851

E8-3 図 E8SK801~803・851

### (3) 溝跡

本調査区に於て溝跡は1条を検出しているが、他の調査区への接続関係は不明であり、出土遺物も確認していない。遺構を検出しているE8-3区は削平が大きく、床面部分が僅かに残存している状況である。

E8-3表 E8区溝一覧表

| 遺構名     | 長さ×幅×深さ(m)          | 平面形 | 断面形 | 主軸方向    | 接続 | 時期 | 備考 |
|---------|---------------------|-----|-----|---------|----|----|----|
| E8SD851 | 2.70×0.43~0.83×0.05 | —   | 皿状  | N-36°-E | 不明 | 弥生 |    |

### (4) ピット

本調査区に於てピットは約180個を検出している。E8-1区北側では径約15~30cm、大きいもので約80cm、深さが約15~30cmを測るピットが約70個程点在しているが、何れのピットからも焼土・炭化物は確認できず、削平を受けた竪穴住居跡と考えられる遺構は確認できなかった。殆どのピットの埋土は黒褐色粘土質シルトを基調とし、遺物は弥生土器の細片が数点程出土するのみである。またST802の南側に位置するピットの並びは、J3区の掘立柱建物跡と主軸方向がほぼ同じであり、調査区東側は水路による攪乱で遺構の検出が困難な状況であることなどから、掘立柱建物跡の可能性を窺わせている。

#### E8P8008(E8-4図)

**時期**；弥生IV~V? **形状**；楕円形 **主軸方向**；N-76°-W

**規模**；0.52×0.38m **深さ** 0.15m **断面形態**；逆台形

**埋土**；黒褐色粘土質シルト

**付属遺構**；なし **機能**；不明

**出土遺物**；弥生土器(細片7点)、石器(石鏃1点)

**所見**；E8-1区GIV-カ-4グリッドに位置するピットである。

出土した遺物の大半は埋土中のものである。遺物から時期を判断することは困難であったが、周辺の遺構などから弥生IV~V期頃の遺構と考えられる。図示したものは石鏃(1)である。

#### E8P8201(E8-4図)

**時期**；弥生V-3~4? **形状**；楕円形 **主軸方向**；N-23°-W

**規模**；0.41×0.33m **深さ** 0.23m **断面形態**；逆台形

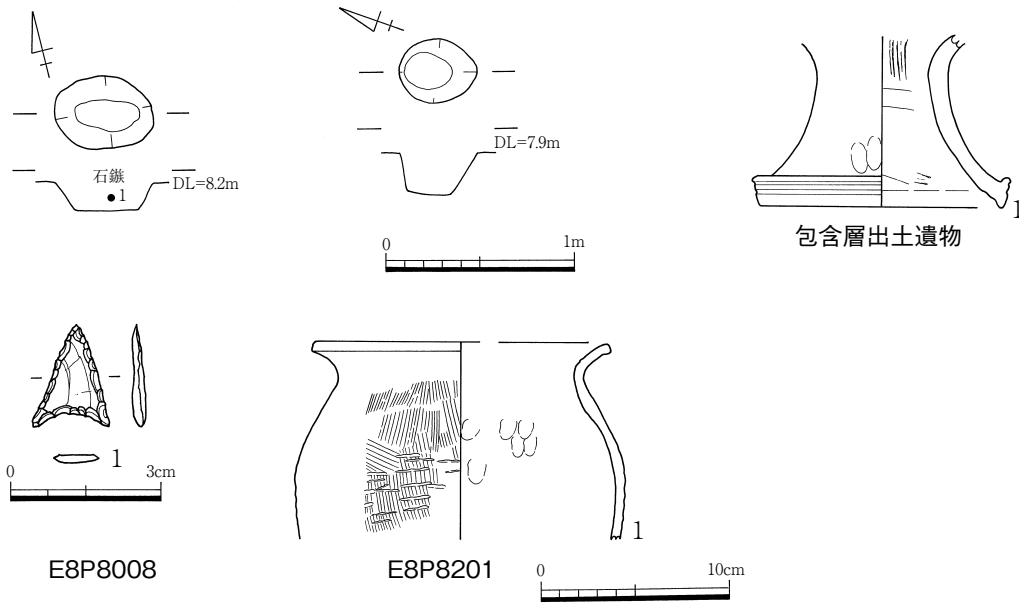
**埋土**；暗褐灰色シルト

**付属遺構**；なし **機能**；不明

**出土遺物**；弥生土器(口縁部1点、細片約30点)

**所見**；E8-2区FIV-ノ-14グリッドに位置するピットである。

出土した遺物の大半は埋土中のものである。遺物から弥生V期頃の遺構と考えられる。図示したものは弥生V-3~4期頃と考えられる甕(1)の口縁部である。遺物の中にこの甕の胴部と考えられるタキ目を残す土器片が数点程出土している。



E8-4 図 E8P8008・8201 包含層出土遺物

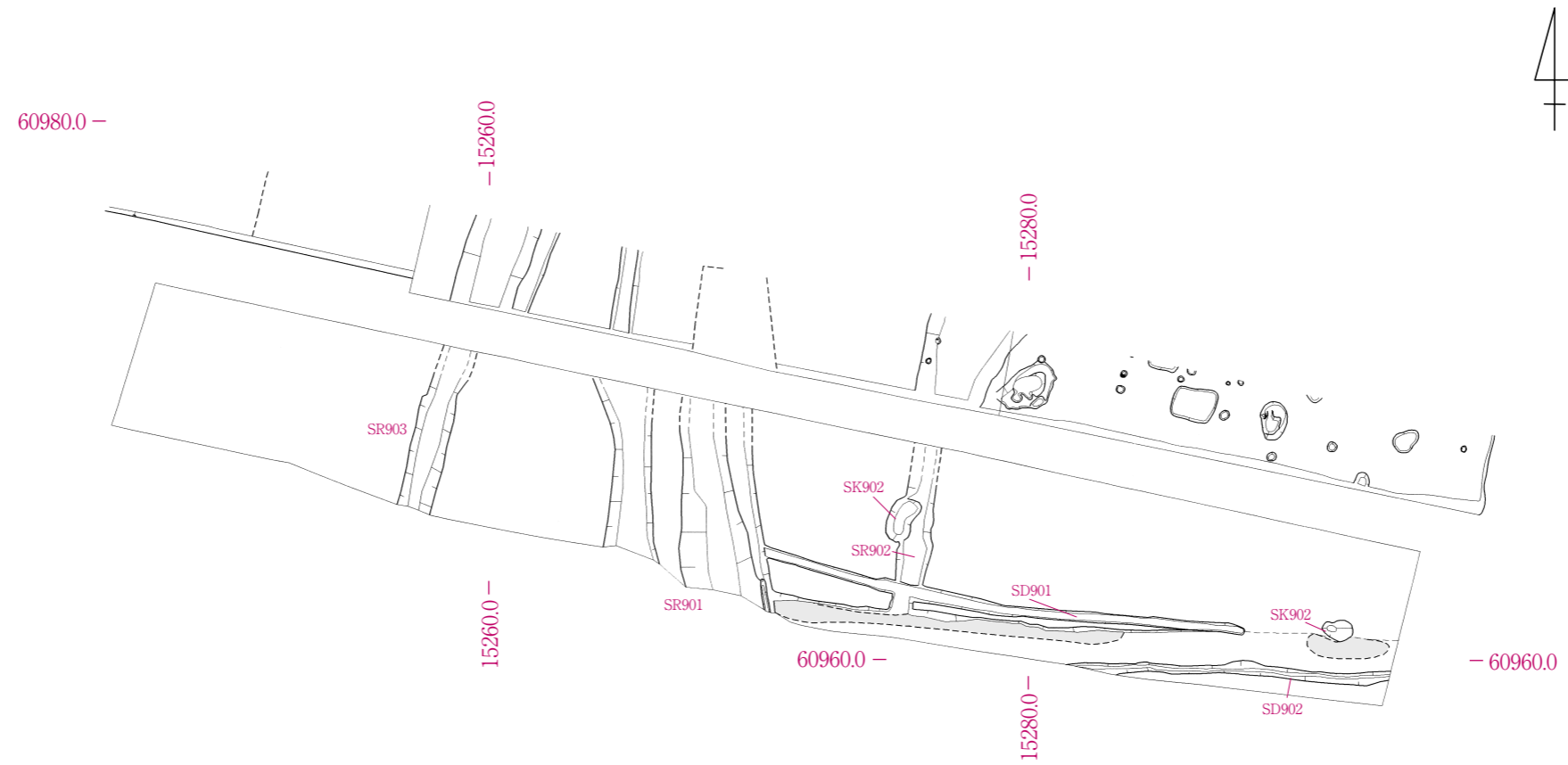
### (5) 包含層出土遺物

本調査区に於て包含層出土遺物は、口縁部・底部を含む弥生IV~V期頃を中心とする土器片約 250 点の他に、須恵器の甕の細片や白磁・陶磁器片など数点を出土している。調査区の置かれた現況から遺構の上面は削平を受けた可能性が考えられ、陶磁器類については混入の可能性を含んでいる。図示したものは弥生IV~V期頃と考えられるの高杯(1)の脚部である。

# E9 区の調査







E9-1 図 E9 区遺構全体配置図(S= 1/250)





## 1. E9 区の概要

### 概要

E9 区(E9-1 図)は今次調査の中で、北側をE2・6 区に、南側をF4・5 区に挟まれた道路の下面に位置する小調査区である。調査区中央部にはF区へ続く数条の大溝を検出しているが、調査区の置かれた現況から削平を受けた可能性が考えられる。SR901 の東側肩部でF5 区から続く前期環濠の最下層と考えられる溝を検出している。弥生時代中~後期頃と考えられる大溝に切られているが、さらに北へ延伸する可能性が考えられる。古代の遺構としては、東西方向に配されたほぼ並行する2 条の溝と、その間に砂利を敷き詰めたような道路状遺構を検出している。機能は不明であるが、古代の地割りに関連する遺構である可能性も考えられる。

**調査担当者** 坂本憲昭

**執筆担当者** 宮地啓介

**調査期間** 平成 12 年 12 月下旬~平成 13 年 2 月 1 日

**調査面積** 305m<sup>2</sup>

**時代** 弥生時代前期~後期、古代

**検出遺構** 弥生時代 土坑 2 基、大溝 3 条 古代 溝 2 条、性格不明遺構(道路状遺構)1

## 2. E9 区弥生時代の遺構と遺物

### (1) 土坑

本調査区に於て土坑は2基を検出している。1基は大溝に切られる弥生Ⅱ～Ⅲ期頃と考えられる土坑で、大溝が出現する時期を示唆する可能性を含んでいる。もう1基は調査区東端に位置し、出土遺物から弥生Ⅰ期頃と考えられる土坑である。E2区から続く前期環濠集落に関連する遺構の可能性が考えられる。

E9-1 表 E9区土坑一覧表

| 遺構番号    | 形態    | 断面形 | 規 模        |            |             | 主軸方向      | 埋 土       | 切合関係       | 時 期   | 備 考 |
|---------|-------|-----|------------|------------|-------------|-----------|-----------|------------|-------|-----|
|         |       |     | 長 径<br>(m) | 短 径<br>(m) | 深 さ<br>(cm) |           |           |            |       |     |
| E9SK901 | 楕円形   | 皿状  | [1.66]     | [0.89]     | [23.0]      | N-26°-E   | 暗褐色粘土質シルト | SR902に切られる | 弥生Ⅱ-Ⅲ |     |
| E9SK902 | [楕円形] | —   | [1.14]     | [0.49]     | [38.0]      | [N-76°-W] | 不明        |            | 弥生Ⅰ-3 |     |

#### E9SK901 (E9-2 図)

**時期：**弥生Ⅱ～Ⅲ **形状：**楕円形 **主軸方向：**N-26°-E

**規模：**(1.66)×(0.89)m **深さ**(0.23)m **断面形態：**皿状

**埋土：**暗褐色粘土質シルト

**付属遺構：**なし **機能：**不明

**出土遺物：**弥生土器(口縁部7点、細片約120点)、石器1点

**所見：**調査区GV-ケ-19グリッドに位置し、SR902に切られる土坑である。北側は攪乱であり、平面形態は不整形な楕円形状を呈している。

出土した遺物の大半は埋土中のものである。遺物から弥生Ⅱ～Ⅲ期頃の遺構と考えられる。図示したものは弥生Ⅱ～Ⅲ期頃と考えられる壺(1・2)の口縁部である。また石鎌の可能性を僅かに残すサヌカイト片が1点出土している。

#### E9SK902 (E9-2 図)

**時期：**弥生Ⅰ-3 **形状：**(楕円形) **主軸方向：**(N-76°-W)

**規模：**(1.14)×(0.49)m **深さ**(0.38)m **断面形態：**不明

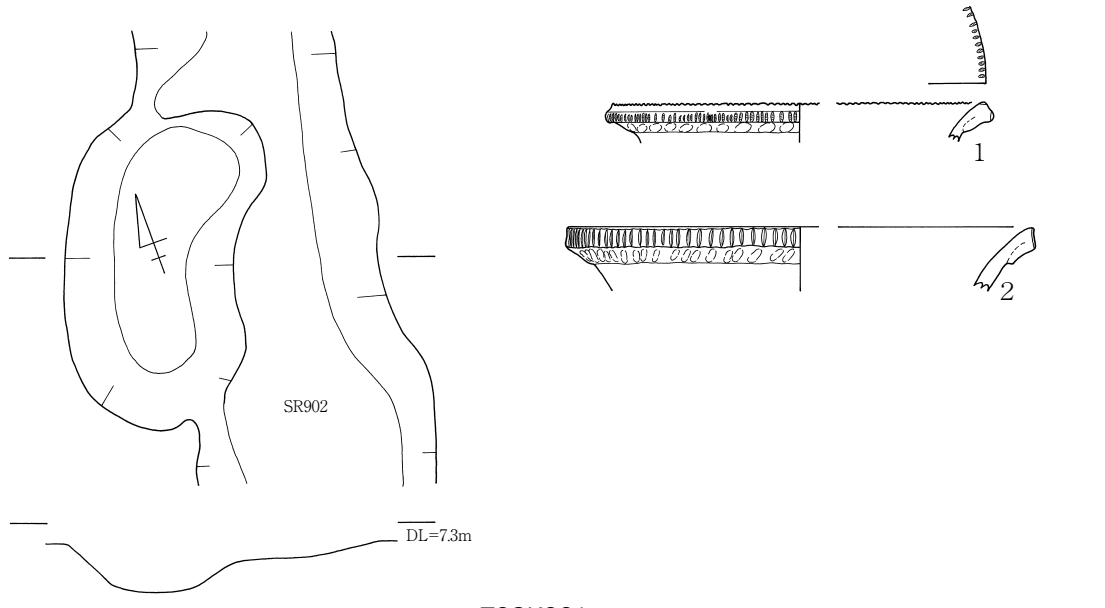
**埋土：**不明

**付属遺構：**なし **機能：**不明

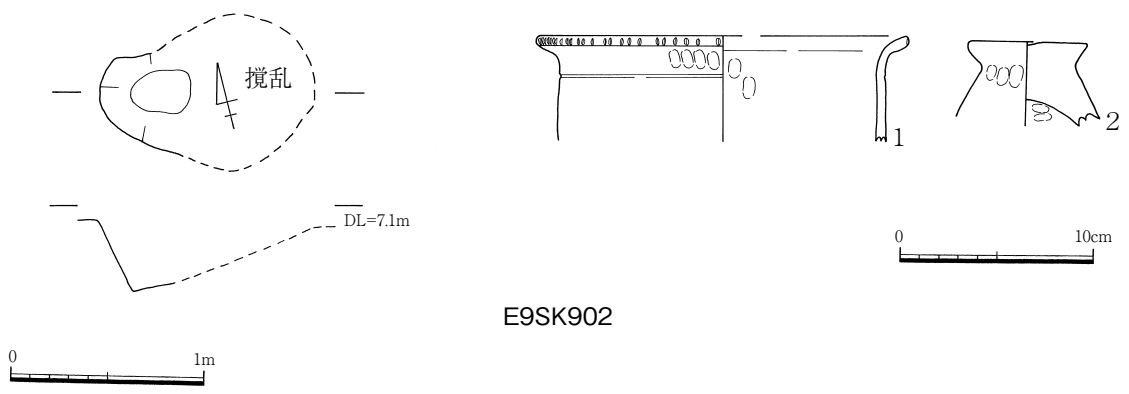
**出土遺物：**弥生土器(口縁部3点、底部6点、細片約50点)、須恵器(細片2点)

**所見：**調査区GV-コ-23グリッドに位置する土坑である。東側は攪乱であり、平面形態は不整形な楕円形状を呈している。

出土した遺物の大半は埋土中のものである。須恵器片は付近に古代の遺構が存在していることなどから混入した可能性が考えられ、遺物から弥生Ⅰ期頃の遺構と考えられる。図示したものは弥生Ⅰ-3期頃と考えられる甕(1)の口縁部、蓋(2)である。



E9SK901

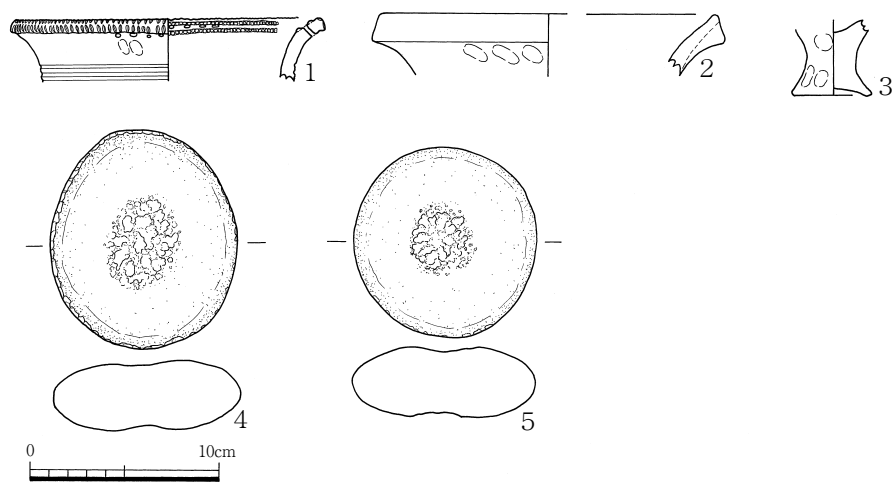


E9SK902

E 9-2 図 E9SK901・902

## (2) 包含層出土遺物

本調査区に於て包含層出土遺物については、調査区の置かれた現況から削平を受けた可能性が考えられ、遺物は遺構検出面排土として取り上げを行なった。大溝周辺から多く出土し、全体では口縁部・底部を含む弥生時代中期以降を中心とする土器片約 320 点を数え、少量ながら弥生時代前期頃の遺物も含まれている。図示しているのは弥生Ⅱ期頃と考えられる壺(1)の口縁部で、ほぼ同じ時期の壺がD2SR201の比較的早い段階で堆積したと考えられる層位から出土している。D2SR201はD2区に於て3条の溝から構成すると考えられる大溝の最も古い段階(弥生Ⅱ~Ⅲ期頃)に存在していたと考えられ、大溝が出現する時期を示唆する可能性を含んでいる。その他の遺物は弥生Ⅴ期頃と考えられる壺(2)の口縁部と脚付土器(3)である。また叩石(4・5)が数点程出土している。



E 9-3 図 E9区包含層(遺構検出面排土)出土遺物

### 3. E9 区古代の遺構と遺物

#### (1) 溝跡(道路状遺構)

本調査区に於て古代の溝跡は2条を検出している。共に東西方向に配され、ほぼ並行しながら調査区南端に至る形状は、道路状遺構の可能性を含んでいる。隣接するF区では確認できず、溝は調査区中央に位置する大溝より検出を終えているが、其処から約100m程西側に位置するJ6区から、東西方向に配された、古代の可能性が考えられるほぼ並行する2条の溝を検出している。間に位置するE8-3区は削平が大きく、遺構の検出が困難な状況であったが、還元化した溝状のラインを確認でき、水路のような施設が存在していた可能性を窺わせている。古代の道路状遺構の可能性が考えられる溝跡が現況道路下部から検出していることは、K3区の西端で検出している南北の地割方向に沿った礫敷の2条の溝跡(K3SD302・303)や、田村遺跡群・緑の広場B区で検出している波板状凸凹面(SA1)と考えられる遺構と共に、古代の道路事情を復元する上で貴重な資料と考えられる。

E9-2表 E9区古代溝一覧表

| 遺構名     | 長さ×幅×深さ(m)          | 平面形 | 断面形 | 主軸方向               | 接続 | 時期           | 備考    |
|---------|---------------------|-----|-----|--------------------|----|--------------|-------|
| E9SD901 | 18.0×0.30×0.08~0.24 | —   | 箱形  | N-74°-W<br>N-86°-W | 不明 | 古代(11~12C)   |       |
| E9SD902 | 11.5×0.44×0.06~0.37 | —   | 逆台形 | N-87°-W            | 不明 | 古代(8C後半~9C初) | 道路状遺構 |

#### E9SD901 (E9-4・5図)

**時期**；古代(11~12 C) **方向**；N-74°~86°-W

**規模**；18.0×0.30 m **深さ** 0.08~0.24 m **断面形態**；箱形

**埋土**；灰色粗砂・暗褐色粗砂

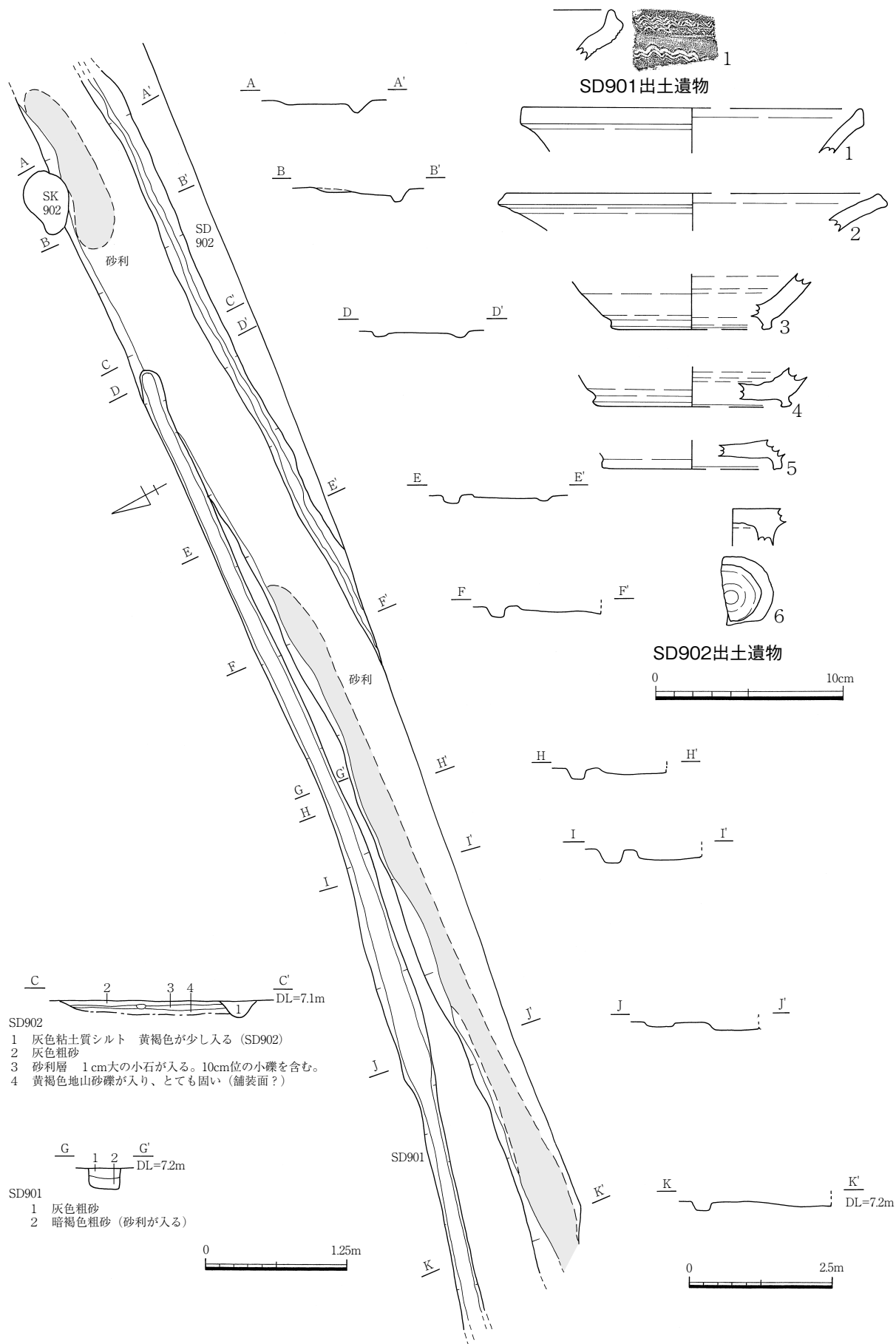
**床面標高**；東端 6.891 m 西端 7.016 m

**接続**；不明

**出土遺物**；須恵器(口縁部1点、細片23点)、土師器(口縁部2点、底部1点、細片2点)、白磁(細片1点)、弥生土器(口縁部10点、底部21点、細片約310点)、石器(太型蛤刃石斧1点、環状石斧(未成品)1点、叩石3点)

**所見**；調査区GV-ケ-23~25、コ-21・22グリッドに位置する溝である。遺構の東端から約9m程の部分で現況地割りへ方向を変えているが、遺構の西端は大溝の発掘時に消滅したものと思われ、西への延伸は認められなかった。

出土した遺物の大半は埋土中のものである。遺物から古代の遺構と考えられるが、弥生土器片が約340点と石器(2~4)が底部から出土している。図示したものは7C後半~8C前半頃の櫛描波文を施した須恵器の甕(1)の口縁部であるが、混入の可能性が考えられる。土師器碗と考えられる口縁部が1点と、自然釉のかかった須恵器片が5点程出土し、また下層から白磁碗IV類と考えられる小片が出土している。遺物から11~12C頃の遺構の可能性が考えられる。



E9-4 図 E9SD901・902(道路状遺構)

**E9SD902・道路状遺構** (E9-4・5 図)

時期；古代(8 C 後半~9 C 初) 方向；N-87°-W

規模；11.5×0.44 m 深さ 0.06~0.37 m 断面形態；逆台形

埋土；灰色粘土質シルト

床面標高；東端 6.750 m 西端 6.967 m

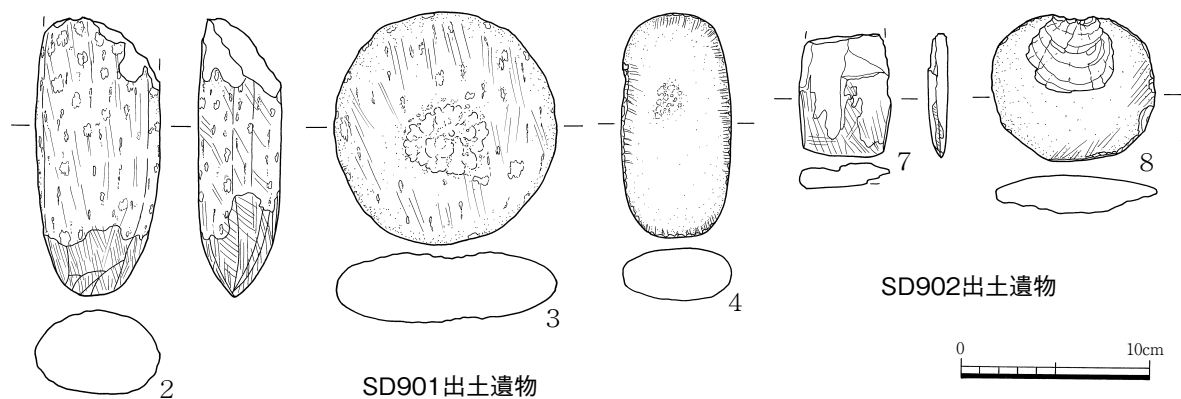
接続；不明

出土遺物；須恵器(口縁部 2 点、底部 6 点、細片 37 点)、土師器(口縁部 1 点、底部 2 点、細片 1 点)、白磁(細片 1 点)、弥生土器(底部 8 点、細片 75 点)、石器(扁平片刃石斧 1 点、石斧 1 点、叩石 1 点)

所見；調査区GV-ソ-1~4 グリッドに位置する溝である。並行する道路状遺構と共に調査区南端に至るが、隣接するF区では確認できなかった。

出土した遺物の大半は埋土中のものである。遺物から古代の遺構と考えられる。図示したものは須恵器の壺(1・3・4)の口縁部・底部、甕(2)の口縁部、杯B(5)の底部、土師器の脚付皿(高杯?) (6)の可能性がある底部などである。須恵器に関しては8 C 後半~9 C 初のものと考えられる。

SD901・902 の間に幅約 1.4 m、検出長約 23 mの道路状遺構と考えられる敷き詰められた砂利層を検出している。道路状遺構の浅い掘り込みからは須恵器が出土しており、古代の遺構の可能性が考えられるが、方向は現況地割りから北に約 10°ずれ、並行するSD902 と共に調査区南端に至る。



E9-5 図 E9SD901・902 出土遺物

## (2) 包含層出土遺物

本調査区に於て包含層出土遺物については、調査区の置かれた現況から削平を受けた可能性が考えられ、遺物は遺構検出面排土として取り上げを行なった。古代の遺物については、須恵器片を十数点程出土しており、自然釉のかかったものは1点である。また僅かながら土師器片を出土している。図示し得るほどの遺物は出土しなかった。





# 報告書抄録

| ふりがな              |                                                           | たむらいせきぐん                |                                                                                    |                                              |                    |                                                                 |                                                 |                     |
|-------------------|-----------------------------------------------------------|-------------------------|------------------------------------------------------------------------------------|----------------------------------------------|--------------------|-----------------------------------------------------------------|-------------------------------------------------|---------------------|
| 書名                | 田村遺跡群Ⅱ                                                    |                         |                                                                                    |                                              |                    |                                                                 |                                                 |                     |
| 副書名               | 高知空港再拡張整備に伴う埋蔵文化財発掘調査報告書                                  |                         |                                                                                    |                                              |                    |                                                                 |                                                 |                     |
| 巻次                | 第3分冊                                                      |                         |                                                                                    |                                              |                    |                                                                 |                                                 |                     |
| シリーズ名             | 高知県埋蔵文化財センター発掘調査報告書                                       |                         |                                                                                    |                                              |                    |                                                                 |                                                 |                     |
| シリーズ番号            | 第85集                                                      |                         |                                                                                    |                                              |                    |                                                                 |                                                 |                     |
| 編著者名              | 吉成承三 小野由香 名木 郁 出原憲三                                       |                         |                                                                                    |                                              |                    |                                                                 |                                                 |                     |
| 編集機関              | (財)高知県文化財団 埋蔵文化財センター                                      |                         |                                                                                    |                                              |                    |                                                                 |                                                 |                     |
| 所在地               | 〒783-0006 高知県南国市篠原1437-1 TEL 088-864-0671                 |                         |                                                                                    |                                              |                    |                                                                 |                                                 |                     |
| 発行年月日             | 2004年3月31日                                                |                         |                                                                                    |                                              |                    |                                                                 |                                                 |                     |
| ふりがな<br>所収遺跡      | ふりがな<br>所在地                                               | コード                     |                                                                                    | 北緯<br>° ' "                                  | 東経<br>° ' "        | 調査期間                                                            | 調査面積<br>㎡                                       | 調査原因                |
|                   |                                                           | 市町村                     | 遺跡番号                                                                               |                                              |                    |                                                                 |                                                 |                     |
| たむらいせきぐん<br>田村遺跡群 | こうちけん<br>高知県<br>なんこくし<br>南国市<br>たむら<br>田村<br>字カリヤ<br>カリヤ西 | 39204                   | 040234                                                                             | 33°<br>33'<br>8"                             | 133°<br>39'<br>48" | 平成8年8月<br>～<br>平成13年12月<br>D・E区調査期間<br>平成8年12月<br>～<br>平成12年11月 | 154,167㎡<br>D区総面積<br>4,101㎡<br>E区総面積<br>12,887㎡ | 高知空港<br>再拡張整<br>備事業 |
| 所収遺跡名             | 種別                                                        | 主な時代                    | 主な遺構                                                                               | 主な遺物                                         |                    | 特記事項                                                            |                                                 |                     |
| 田村遺跡群<br>D・E区     | 集落跡                                                       | 弥生時代<br>前期<br>中期～<br>後期 | 竪穴住居跡89棟<br>掘立柱建物跡56棟<br>土坑429基<br>溝57条<br>流路・大溝4条                                 | 弥生土器<br>石器<br>鉄器<br>銅鏡<br>人面動物形土製品           |                    | 弥生時代前期の遺構<br>の拡がり、及び中～<br>後期にかけての集落・<br>大溝を検出した。                |                                                 |                     |
|                   | 集落跡                                                       | 古代<br>中世<br>近世          | 古代<br>掘立柱建物跡16棟<br>溝15条<br>中世<br>掘立柱建物跡1棟<br>溝3条<br>近世<br>掘立柱建物跡2棟<br>土坑45基<br>溝3条 | 古代<br>土師器<br>須恵器<br>中世<br>土師質土器<br>近世<br>陶磁器 |                    | 古代の建物群の拡が<br>りを確認。中世～近<br>世にかけての遺構の<br>拡がりを確認した。                |                                                 |                     |

高知県埋蔵文化財センター発掘調査報告書第85集

## 田村遺跡群Ⅱ

第3分冊

編 集 (財)高知県文化財団埋蔵文化財センター

発 行 (財)高知県文化財団埋蔵文化財センター

高知県南国市篠原 1437-1

電話 088-864-0671

発行日 2004年3月31日

印 刷 株式会社 伸光堂