

高知県埋蔵文化財センター発掘調査報告書第85集

田村遺跡群Ⅱ

第四分冊

第85集

二〇〇四・三

(財)高知県文化財団埋蔵文化財センター
高知県教育委員会

田村遺跡群Ⅱ

高知空港再拡張整備に伴う埋蔵文化財発掘調査報告書

第4分冊

F・G・H区の調査

2004.3

高知県教育委員会

(財)高知県文化財団埋蔵文化財センター

高知県埋蔵文化財センター発掘調査報告書第85集

田村遺跡群Ⅱ

高知空港再拡張整備に伴う埋蔵文化財発掘調査報告書

第4分冊

F・G・H区の調査

2004.3

高知県教育委員会

(財)高知県文化財団埋蔵文化財センター

例 言

1. 本書は高知空港再拡張整備事業に伴う高知県南国市田村に所在する田村遺跡群の発掘調査報告書である。
2. 本報告書は「田村遺跡群II」の第3分冊である。調査区A区からQ区の中のF区、G区、H区の調査成果である。
3. 発掘調査及び整理作業は高知県教育委員会が国土交通省四国地方整備局と委託契約を結び、(財)高知県文化財団埋蔵文化財センターが発掘調査・整理作業を実施したものである。発掘調査は平成8年7月から平成13年12月迄現場での発掘調査を行ない、引き続き平成16年3月まで整理作業を行なった。
4. 本書の編集は(財)高知県文化財団埋蔵文化財センターが行ない、執筆、編集の実務は調査担当者吉成承三、小島恵子、浜田恵子、坂本憲昭、坂本裕一、筒井三菜、宮地啓介、松田重治が行なった。
5. 調査体制等については別途に本文中で記す。また多くの方々、諸機関から協力、ご教授を賜った。ここでは逐一、芳名をあげないが感謝したい。
6. 出土遺物等の資料は(財)高知県文化財団埋蔵文化財センターが保管している。また遺物の注記名は西暦の下二桁を頭に冠し、遺跡名略記号NTをつけている。調査は1996年から2001年迄実施しているところから、注記名は「96-9NT」、及び「97-1NT」から「02-1NT」となっている。
7. 遺物観察表は膨大な量のため、デジタルデータとして本書に添付したCDに収録した。
8. 本書に添付したCDには、本書のPDF及び遺物観察表を収録している。

本文目次

F区の調査

F1 区の調査

1. F1 区の概要	13
2. F1 区弥生時代の遺構と遺物	14
(1) 竪穴住居跡	14
(2) 掘立柱建物跡	26
(3) 土坑	31
(4) 溝跡	51
(5) 性格不明遺構	59
3. F1 区中世の遺構と遺物	61

F2 区の調査

1. F2 区の概要	69
2. F2 区弥生時代の遺構と遺物	70
(1) 竪穴住居跡	70
(2) 掘立柱建物跡	76
(3) 土坑	77
(4) 溝跡	78
3. F2 区古代・中世の遺構と遺物	82
(1) 掘立柱建物跡	82
(2) 土坑	84
(3) 溝跡	85

F3 区の調査

1. F3 区の概要	93
2. F3 区弥生時代の遺構と遺物	94
(1) 竪穴住居跡	94
(2) 掘立柱建物跡	109
(3) 土坑	116
3. F3 区古代末から中世の遺構と遺物	142
(1) 掘立柱建物跡	142
(2) 土坑	145
(3) 性格不明遺構	146

F4 区の調査

1. F4 区の概要	153
2. F4 区弥生時代の遺構と遺物	155
(1) 竪穴住居跡	155
(2) 掘立柱建物跡	210
(3) 柵列	218
(4) 土坑	218
(5) 溝状土坑・性格不明遺構	286
(6) 溝跡	300
(7) 包含層・ピット・その他の遺物	306
3. F4 区古代から中世の遺構と遺物	310
(1) 掘立柱建物跡	310
(2) 柵列	341
(3) 土坑	343
(4) 溝跡	351
(5) 包含層・ピット・その他の遺物	353

F5 区の調査

1. F5 区の概要	361
2. F5 区弥生時代の遺構と遺物	362
(1) 土坑	362
(2) 溝跡	365
(3) ピット	369
(4) 包含層出土遺物	371
3. F5 区近世の遺構と遺物	372
(1) 土坑（近世墓）	372
(2) 包含層出土遺物	386

G 区の調査

1. G 区の概要	389
2. G 区弥生時代の遺構と遺物	391
(1) 竪穴住居跡	391
(2) 土坑	398
(3) 溝跡	400
3. G 区中世の遺構と遺物	402
(1) 掘立柱建物跡	402

(2) 溝	405
-------	-----

H 区の調査

H1 区の調査

1. H1 区の概要	411
2. H1 区縄文時代の遺構と遺物	412
(1) 土坑	412
(2) 包含層出土の遺物	421
3. H1 区弥生時代の遺構と遺物	435
4. H1 区古代～中世の遺構と遺物	435

H2 区の調査

1. H2 区の概要	443
2. H2 区縄文時代の遺構と遺物	444
(1) 土坑	444
(2) 包含層出土の遺物	456
3. H2 区弥生時代の遺構・遺物	467
(1) 流路跡	467
4. H2 区上面で検出した遺構と遺物	473
(1) 掘立柱建物跡	473
(2) 土坑	482
(3) 集石遺構	488
(4) 溝跡	495

H3 区の調査

1. H3 区の概要	507
2. H3 区縄文時代の遺構と遺物	509
(1) 土坑・炭化物・焼土部分	509
(2) 包含層出土の遺物	511

H4 区の調査

1. H4 区の概要	519
2. H4 区縄文時代の遺構と遺物	520
(1) 土坑	520
(2) 包含層出土の遺物	527

挿図目次

F区

F-1 図 F区全体図(下面)

F-2 図 F区全体図(上面)

F1区

F1-1 図 F1区遺構配置図(下面)

F1-2 図 F1区遺構配置図(上面)

F1-3 図 F1ST101

F1-4 図 F1ST102

F1-5 図 F1ST103

F1-6 図 F1ST104(1)

F1-7 図 F1ST104(2)

F1-8 図 F1ST105(1)

F1-9 図 F1ST105(2)

F1-10 図 F1ST106

F1-11 図 F1ST108

F1-12 図 F1SB101・102

F1-13 図 F1SB103~106

F1-14 図 F1SK102~104

F1-15 図 F1SK107

F1-16 図 F1SK108

F1-17 図 F1SK106・109・112

F1-18 図 F1SK114・115

F1-19 図 F1SK115・116・121・125・128

F1-20 図 F1SK130(1)

F1-21 図 F1SK130(2)

F1-22 図 F1SK130(3)

F1-23 図 F1SK130(4)

F1-24 図 F1SK132

F1-25 図 F1SK135

F1-26 図 F1SD101~103

F1-27 図 F1SD111(1)

F1-28 図 F1SD111(2)

F1-29 図 F1SD111(3)

F1-30 図 F1SD111(4)

F1-31 図 F1SX102

F1-32 図 F1SK124

F2区

F2-1 図 F2区遺構全体配置図(下面)

F2-2 図 F2区遺構全体配置図(上面)

F2-3 図 F2ST202(1)

F2-4 図 F2ST202(2)

F2-5 図 F2ST202(3)

F2-6 図 F2ST202(4)

F2-7 図 F2ST203

F2-8 図 F2SB201・202

F2-9 図 F2SK215

F2-10 図 F2SD204

F2-11 図 F2SD206・207

F2-12 図 F2SB203・204

F2-13 図 F2SK216

F2-14 図 F2SD210

F3区

F3-1 図 F3区遺構全体配置図(下面)

F3-2 図 F3区遺構全体配置図(上面)

F3-3 図 F3ST107

F3-4 図 F3ST301

F3-5 図 F3ST302(1)

F3-6 図 F3ST302(2)

F3-7 図 F3ST303(1)

F3-8 図 F3ST303(2)

F3-9 図 F3ST303(3)

F3-10 図 F3ST303(4)

F3-11 図 F3ST304

F3-12 図 F3ST305~308

F3-13 図 F3SB301~303

F3-14 図 F3SB304・307・308

F3-15 図 F3SB310・311

F3-16 図 F3SK316(1)

F3-17 図 F3SK316(2)・321

F3-18 図 F3SK324(1)

F3-19 図 F3SK324(2)

F3-20 図 F3SK325(1)

F3-21 図 F3SK325(2)・335・338・340

F3-22 図 F3SK336・337

F3-23 図 F3SK345・347・348

F3-24 図 F3SK349・351・362・367

F3-25 図 F3SK364(1)

F3-26 図 F3SK364(2)

F3-27 図 F3SK365

F3-28 図 F3SK369・370・375

F3-29 図 F3SK376

F3-30 図 F3SK377・378

F3-31 図 F3SB305・306・309

F3-32 図 F3SK315
 F3-33 図 F3SX301

 F4 区
 F4-1 図 F4 区遺構全体配置図(下面)
 F4-2 図 F4 区遺構全体配置図(上面)
 F4-3 図 F4 区東端トレンチセクション
 F4-4 図 F4ST201
 F4-5 図 F4ST204
 F4-6 図 F4ST205
 F4-7 図 F4ST401
 F4-8 図 F4ST402(1)
 F4-9 図 F4ST402(2)
 F4-10 図 F4ST402(3)
 F4-11 図 F4ST403
 F4-12 図 F4ST404
 F4-13 図 F4ST405
 F4-14 図 F4ST405・406
 F4-15 図 F4ST408(1)
 F4-16 図 F4ST408(2)
 F4-17 図 F4ST408(3)
 F4-18 図 F4ST409
 F4-19 図 F4ST410(1)
 F4-20 図 F4ST410(2)
 F4-21 図 F4ST410(3)
 F4-22 図 F4ST411(1)
 F4-23 図 F4ST411(2)
 F4-24 図 F4ST413(1)
 F4-25 図 F4ST413(2)
 F4-26 図 F4ST414
 F4-27 図 F4ST415(1)
 F4-28 図 F4ST415(2)
 F4-29 図 F4ST415(3)・416(1)
 F4-30 図 F4ST416(2)
 F4-31 図 F4ST417
 F4-32 図 F4ST418
 F4-33 図 F4ST419
 F4-34 図 F4ST420
 F4-35 図 F4ST421・422(1)
 F4-36 図 F4ST421・422(2)
 F4-37 図 F4ST425・426
 F4-38 図 F4ST427(1)
 F4-39 図 F4ST427(2)
 F4-40 図 F4ST428

 F4-41 図 F4SB421・422・423
 F4-42 図 F4SB424~428
 F4-43 図 F4SB429~431
 F4-44 図 F4SA404・405
 F4-45 図 F4SK401
 F4-46 図 F4SK402
 F4-47 図 F4SK428・434・441
 F4-48 図 F4SK444・446・453
 F4-49 図 F4SK454
 F4-50 図 F4SK455・456・457・460
 F4-51 図 F4SK461
 F4-52 図 F4SK464・466・467・476・477・485
 F4-53 図 F4SK478・483・488・489
 F4-54 図 F4SK490~492
 F4-55 図 F4SK496
 F4-56 図 F4SK497
 F4-57 図 F4SK502・504・505・506・507・513
 F4-58 図 F4SK514~516・520~523-1・524
 F4-59 図 F4SK504・505・514・516・522・523
 F4-60 図 F4SK525(1)
 F4-61 図 F4SK525(2)
 F4-62 図 F4SK525(3)
 F4-63 図 F4SK525(4)
 F4-64 図 F4SK525(5)
 F4-65 図 F4SK526・527
 F4-66 図 F4SK528・529・531・534・535・
 537・539
 F4-67 図 F4SK529・534・535・537・539・
 541・544・546
 F4-68 図 F4SK547・548
 F4-69 図 F4SK549・551・552
 F4-70 図 F4SK553・554・572
 F4-71 図 F4SK553・554
 F4-72 図 F4SK556~559
 F4-73 図 F4SK560・566・567・568・571・573
 F4-74 図 F4SK574・575・577・578・579
 F4-75 図 F4SK580~583
 F4-76 図 F4SK584(1)
 F4-77 図 F4SK584(2)
 F4-78 図 F4SK585・587・589・592・593・594
 F4-79 図 F4SK595・596・597・599
 F4-80 図 F4 区南部溝状土坑群配置図
 F4-81 図 F4SD406~408
 F4-82 図 F4SD422~424

F4-83 図 F4SD425~427
F4-84 図 F4SD432
F4-85 図 F4SD437-1・439・440-2
F4-86 図 F4SD506・507
F4-87 図 F4SX403(1)
F4-88 図 F4SX403(2)
F4-89 図 F4SX403(3)
F4-90 図 F4SD412・413
F4-91 図 F4SD414・415・416・421・429・433
F4-92 図 F4SD431
F4-93 図 F4SD435・436
F4-94 図 F4 ピット・包含層・その他遺物
F4-95 図 F4SB401(1)
F4-96 図 F4SB401(2)
F4-97 図 F4SB401(3)
F4-98 図 F4SB401(4)
F4-99 図 F4SB402
F4-100 図 F4SB403
F4-101 図 F4SB404
F4-102 図 F4SB405
F4-103 図 F4SB406(1)
F4-104 図 F4SB406(2)
F4-105 図 F4SB407
F4-106 図 F4SB408
F4-107 図 F4SB409
F4-108 図 F4SB410(1)
F4-109 図 F4SB410(2)
F4-110 図 F4SB411
F4-111 図 F4SB412
F4-112 図 F4SB413
F4-113 図 F4SB414
F4-114 図 F4SB415
F4-115 図 F4SB416~419
F4-116 図 F4SB420
F4-117 図 F4SA402・403
F4-118 図 F4SK403~405
F4-119 図 F4SK406・414・415
F4-120 図 F4SK413・421・422・437
F4-121 図 F4SK440
F4-122 図 F4SD404・407・411
F4-123 図 F4 区ピット・包含層出土遺物(1)
F4-124 図 F4 区ピット出土遺物(2)
F4-125 図 F4 区ピット出土遺物

F5 区
F5-1 図 F5 区遺構全体配置図
F5-2 図 SR503B出土遺物
F5-3 図 F5SK5011・5040・5044 F5SP501
F5-4 図 F5SD501・503 出土遺物
F5-5 図 F5SD503・506
F5-6 図 F5P5012・他柱穴群
F5-7 図 F5P5031・5054・5055・5056・
5058・5060・包含層出土遺物
F5-8 図 F5SK5001
F5-9 図 F5SK5002
F5-10 図 F5SK5003
F5-11 図 F5SK5004・5013~5015
F5-12 図 F5SK5016・5020・5029
F5-13 図 F5SK5017・5022・5023
F5-14 図 F5SK5026
F5-15 図 F5SK5027
F5-16 図 F5SK5028・5030
F5-17 図 F5SK5031・5033
F5-18 図 F5SK5035・5045

G区
G-1 図 G区遺構全体配置図
G-2 図 G区ST101 出土遺物
G-3 図 G1ST101
G-4 図 G1ST101 炭化材・遺物出土状況
G-5 図 G1ST102・103(1)
G-6 図 G1ST102・103(2)出土遺物
G-7 図 G1ST102・103(3)出土遺物
G-8 図 G1ST104・ST104 出土遺物
G-9 図 G1SK101
G-10 図 G1SK101 出土遺物
G-11 図 G2SK201 出土遺物
G-12 図 G2SK201
G-13 図 G1SD101 土層図・出土遺物
G1-14 図 G2SD202 出土遺物
G1-15 図 G2SD201・202
G1-16 図 G2SB201
G1-17 図 G2SB401
G1-18 図 G4SD401
G1-19 図 G4SD401 出土遺物

H1 区
H1-1 図 H1 区遺構全体配置図(下面)

- H1-2 図 H1SK103・105・109
H1-3 図 H1SK113・123・129・133・146
H1-4 図 H1SK138・147・150・151・157・その他土坑出土遺物
H1-5 図 H1区東壁柱状図
H1-6 図 包含層出土土器(1)
H1-7 図 包含層出土土器(2)
H1-8 図 包含層出土土器(3)
H1-9 図 包含層出土土器(4)
H1-10 図 包含層出土土器(5)
H1-11 図 包含層出土土器(6)
H1-12 図 包含層出土土器(7)
H1-13 図 包含層出土石器(1)
H1-14 図 包含層出土石器(2)
H1-15 図 包含層出土石器(3)
H1-16 図 包含層出土石器(4)
H1-17 図 H1SB101
H1-18 図 H1区遺構全体配置図(上面)
- H2区
H2-1 図 H2区遺構全体配置図(下面)
H2-2 図 H2SK2001~2008・SK2013
H2-3 図 H2SK2014~2022・SK2024・SK2026
H2-4 図 H2SK2029・焼土1~4
H2-5 図 包含層出土土器(1)
H2-6 図 包含層出土土器(2)
H2-7 図 包含層出土土器(3)
H2-8 図 包含層出土土器(4)
H2-9 図 包含層出土土器(5)
H2-10 図 包含層出土土器(6)
H2-11 図 包含層出土石器(1)
H2-12 図 包含層出土石器(2)
H2-13 図 包含層出土石器(3)
H2-14 図 H2区SR201出土遺物
H2-15 図 H2区SR201セクション
H2-16 図 H2区遺構全体配置図(上面)
H2-17 図 H2SB201~203
H2-18 図 H2SB204・205
H2-19 図 H2SB206・207
H2-20 図 H2SB208・209
H2-21 図 H2SB210・211
H2-22 図 H2SB212・213
H2-23 図 H2SK201・205・212・216
H2-24 図 H2SK221・223・238・252
H2-25 図 H2SK263・264・268・P2077
H2-26 図 H2集石遺構1・集積遺構2・SX201
H2-27 図 H2SX202・203
H2-28 図 H2SD201・202・204
H2-29 図 H2SD204・205・207・209~212・217・218
- H3区
H3-1 図 H3区遺構全体配置図
H3-2 図 H3区地形図・土器出土地点
H3-3 図 H3SK301・302・SX301
H3-4 図 包含層出土遺物
H3-5 図 包含層出土石器
- H4区
H4-1 図 H4区遺構全体配置図
H4-2 図 H4SK401・402
H4-3 図 H4SK403
H4-4 図 H4SK404~408
H4-5 図 H4包含層出土遺物(1)
H4-6 図 H4包含層出土遺物(2)
H4-7 図 H4包含層出土遺物(3)
H4-8 図 H4包含層出土遺物(4)
H4-9 図 H4包含層出土遺物(5)

表目次

F1 区

- F1-1 表 F1 区竖穴住居一覽
- F1-2 表 F1 区弥生掘立柱建物一覽
- F1-3 表 F1 区弥生土坑一覽
- F1-4 表 F1 区弥生溝一覽
- F1-5 表 F1 区弥生土器觀察表(CD)
- F1-6 表 F1 区土製品觀察表(CD)
- F1-7 表 F1 区石器觀察表(CD)
- F1-8 表 F1 区中世遺物觀察表(CD)

F2 区

- F2-1 表 F2 区竖穴住居一覽
- F2-2 表 F2 区弥生掘立柱建物跡一覽
- F2-3 表 F2 区弥生土坑一覽
- F2-4 表 F2 区弥生溝跡一覽
- F2-5 表 F2 区古代・中世掘立柱建物跡一覽
- F2-6 表 F2 区古代・中世土坑一覽
- F2-7 表 F2 区古代・中世溝跡一覽
- F2-8 表 F2 区弥生土器觀察表(CD)
- F2-9 表 F2 区石器觀察表(CD)
- F2-10 表 F2 区中世遺物觀察表(CD)

F3 区

- F3-1 表 F3 区竖穴住居跡一覽
- F3-2 表 F3 区弥生掘立柱建物跡一覽
- F3-3 表 F3 区弥生土坑一覽
- F3-4 表 F3 区溝一覽
- F3-5 表 F3 区弥生土器觀察表(CD)
- F3-6 表 F3 区土製品觀察表(CD)
- F3-7 表 F3 区石器觀察表(CD)
- F3-8 表 F3 区古代・中世遺物觀察表(CD)

F4 区

- F4-1 表 F4 区弥生竖穴住居跡一覽
- F4-2 表 F4 区弥生掘立柱建物跡一覽
- F4-3 表 F4 区弥生土坑一覽
- F4-4 表 F4 区弥生溝一覽
- F4-5 表 F4 区古代・中世掘立柱建物跡一覽
- F4-6 表 F4 区古代・中世土坑一覽
- F4-7 表 F4 区古代・中世溝跡一覽
- F4-8 表 F4 区弥生土器觀察表(CD)
- F4-9 表 F4 区土製品觀察表(CD)

- F4-10 表 F4 区石器觀察表(CD)
- F4-11 表 F4 区古代・中世土器觀察表(CD)

F5 区

- F5-1 表 F5 区土坑一覽
- F5-2 表 F5 区溝跡一覽
- F5-3 表 F5 区近世土坑一覽
- F5-4 表 F5 区弥生土器觀察表(CD)
- F5-5 表 F5 区石器觀察表(CD)
- F5-6 表 F5 区土製品觀察表(CD)
- F5-7 表 F5 区近世遺物觀察表(CD)
- F5-8 表 F5 区銅錢觀察表(CD)

G 区

- G-1 表 G区弥生竖穴住居一覽
- G-2 表 G区弥生土坑一覽
- G-3 表 G区弥生溝一覽
- G-4 表 G区中世掘立柱建物跡一覽
- G-5 表 G区中世溝一覽
- G-6 表 G区弥生土器觀察表(CD)
- G-7 表 G区石器觀察表(CD)
- G-8 表 G区古代・中世遺物觀察表(CD)

H1 区

- H1-1 表 H1 区縄文時代土坑一覽
- H1-2 表 H1 区出土石器組成表
- H1-3 表 H1 区下面掘立柱建物一覽
- H1-4 表 H1 区縄文土器觀察表(CD)
- H1-5 表 H1 区縄文石器觀察表(CD)
- H1-6 表 H1 区縄文石錘計測表(CD)

H2 区

- H2-1 表 H2 区縄文時代土坑一覽
- H2-2 表 H2 区縄文時代包含層出土石器組成
- H2-3 表 H2 区中世掘立柱建物跡一覽
- H2-4 表 H2 区上面土坑一覽
- H2-5 表 H2 区上面溝一覽
- H2-6 表 H2 区縄文・弥生土器觀察表(CD)
- H2-7 表 H2 区石器觀察表(CD)
- H2-8 表 H2 区石錘計測表(CD)
- H2-9 表 H2 区上面遺構出土遺物觀察表(CD)

H3 区

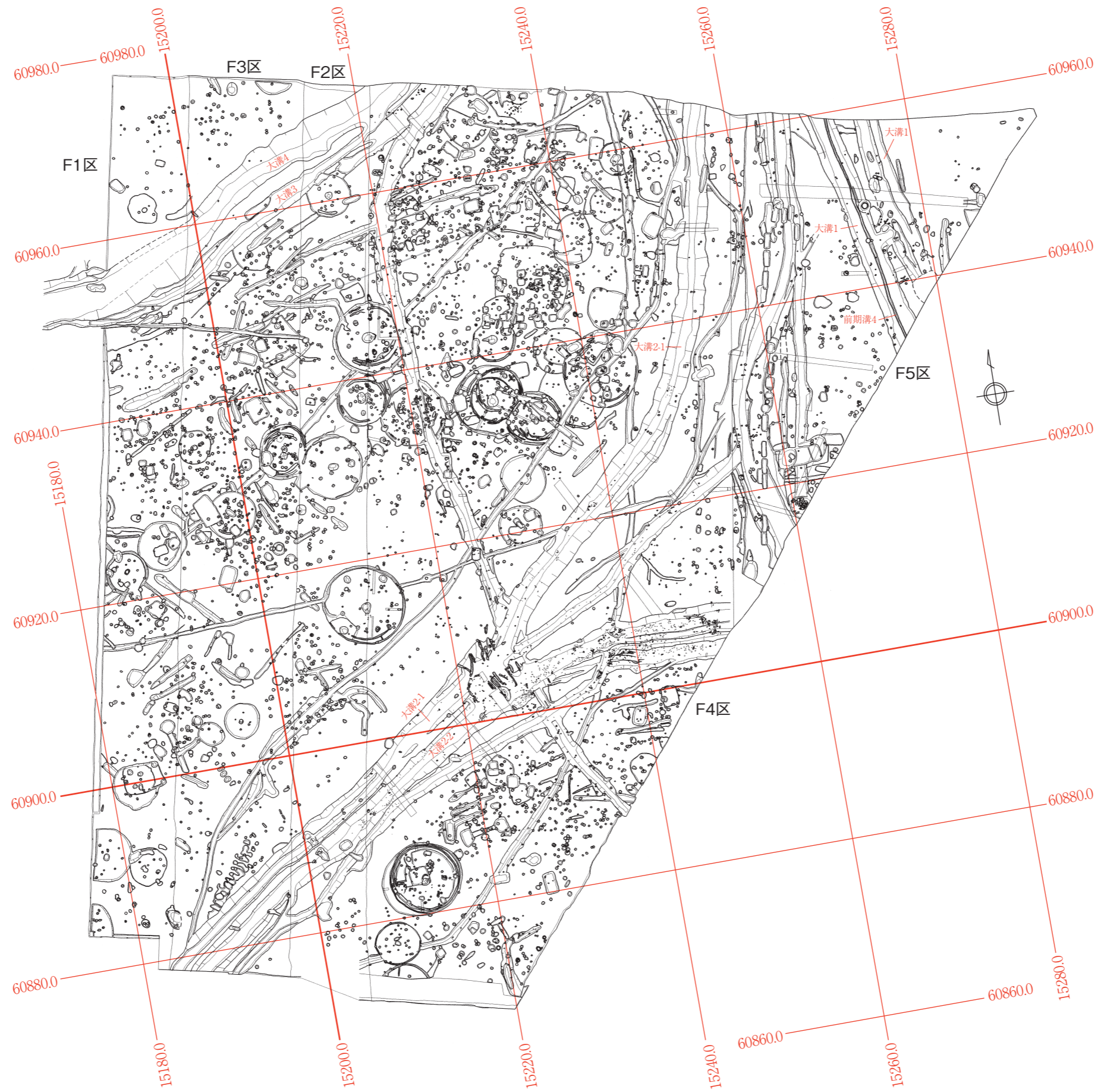
- H3-1 表 H3 区縄文時代土坑一覽

H3-2表 H3区炭化物・焼土一覧
H3-3表 H3区石器組成表
H3-4表 H3区縄文土器観察表(CD)
H3-5表 H3区石器観察表(CD)

H4区

H4-1表 H4区縄文時代土坑一覧
H4-2表 H4区縄文土器観察表(CD)
H4-3表 H4区石器観察表(CD)

F区の調査



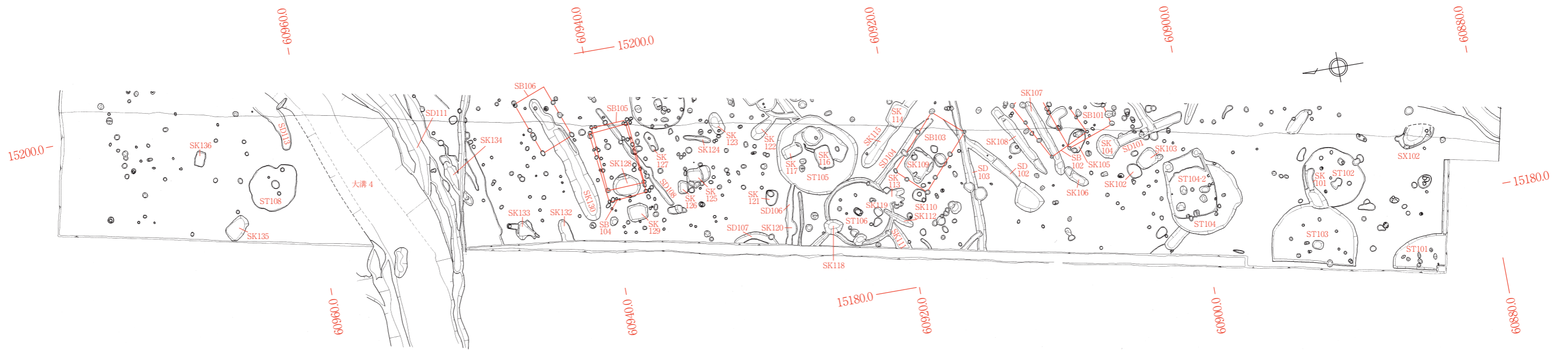
F-1 图 F区全体图(下面) (S= 1/500)



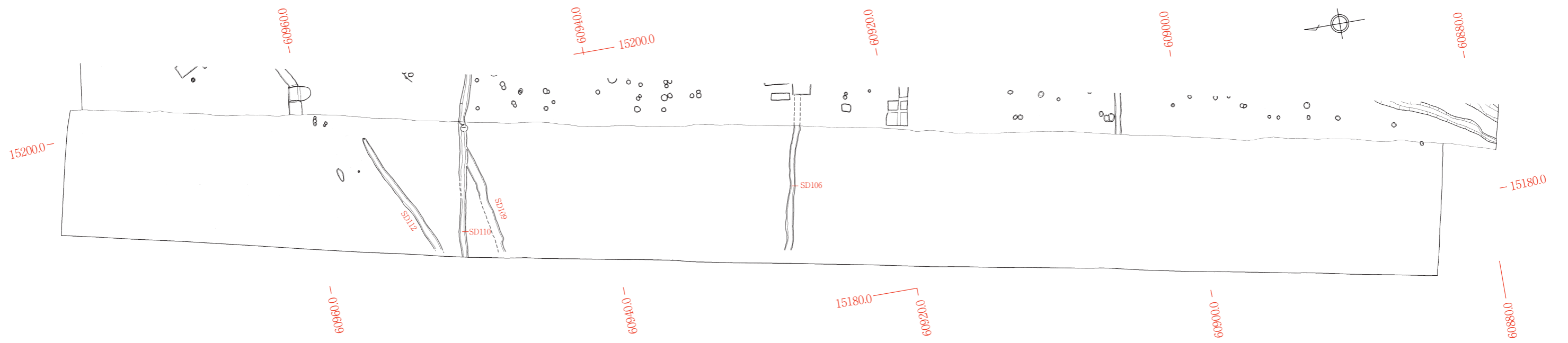
F-2 図 F区全体図(上面) (S=1/500)

F1 区の調査





F1-1 図 F1区遺構配置図(下面) (S=1/250)



F1-2 図 F1区遺構配置図(上面) (S=1/250)

1. F1 区の概要

概要

今次調査の中で中央部分に位置し、空港の現滑走路の西端に隣接する。F区は字横手に所在し、前回調査で弥生時代中期末~後期にかけての集落が検出されたLoc.34に隣接する。F1区は、F区の中では西端にあたり、前回調査区のLoc.45と隣接する。現況は畑地で、東側はビニールハウスがあるF3区にあたり、地表面標高は8.0m前後を測る。

基本層序はI層が灰色粘土質シルトの耕作土であり、調査区全体に見られる。II層は黄褐色粘性シルトで厚さ10~18cmで調査区北端から11mの地点から南端にかけて堆積が見られる。このII層は弥生土器片の混入は含むものの古代から中世にかけての包含層である。その下に黒色粘土質シルト~暗褐色シルトのIII層が堆積しているが、暗褐色を呈したシルトが弥生時代の包含層になっており、黒色粘土質シルトの部分は地山的な堆積になっている。IV層は黄色シルト層であり、F1区での地山に相当する。最終遺構検出面はこのIV層上面であり、標高は調査区北部で7.8m、南部で7.5m前後を測る。遺構の中にはIII層で検出されたものがあるが、遺構埋土は暗褐色シルトであり、弥生時代中期末から後期にかけてのものが主体を占めている。

検出遺構は、竪穴住居跡8軒検出されており、調査区南部と中央部に集中している。円形プランのものが主体を占めるが、F1ST104のような方形プランのものも見られる。掘立柱建物跡は溝状土坑が伴うものを中心に6棟検出している。土坑は方形、円形、溝状を呈するものがあり、36基を検出した。溝は中世、弥生含めて12条を検出している。また、調査区北部の下層でD・E区、F3・4区から続く大溝を検出した。この大溝は前回調査区のLoc.45のSD1・2に接続し、さらにK3区に延びる。

出土遺物は弥生時代中期~後期にかけての土器、石器が主体を占める。F1SK130の溝状土坑から県内初の絵画土器の壺が出土した。

調査担当者 小島恵子、吉成承三

執筆担当者 吉成承三

調査期間 平成8年12月2日~平成9年3月21日

調査面積 929㎡

時代 弥生時代中期~後期、中世

検出遺構 弥生時代：竪穴住居跡8軒、掘立柱建物跡6棟、土坑36基、溝12条、ピット91個、自然流路1条、性格不明遺構1基 中世：溝2条、土坑1基

2. F1 区弥生時代の遺構と遺物

(1) 竪穴住居跡

F1 区では竪穴住居跡は 8 軒検出している。調査区南部、中央部に切り合いが認められる。遺構検出標高は、7.6~7.7m 前後であり、南部では IV 層の黒色粘土層上面で検出した。平面プランは円形のものが多いが、直径 4.8~6m 前後を測るものが主体を占める。調査区南西端部で検出された F1ST101 は前回調査の Loc.45 で検出された ST10 と同一のものと考えられ、復元規模は直径 8m 前後と推定され大型である。柱穴の並びから拡張住居と考えられる。F1ST104-2 は方形プランと考えられ、住居床面隅に円形の貯蔵穴と思われるピットを持つ。調査区中央部では F1ST105・106 の 2 棟の切り合いが確認されている。ST105 の方がやや規模が大きいが壁溝は無く、主柱穴の並びもやや不明瞭である。床面の一部に貼り床が認められる。F1ST108 は調査区北部で検出された不整形なプランの住居である。主柱穴は不明瞭であるが、中央ピットの両端に小ピットが伴う。下層で検出された E1SR101 の堆積層の砂が遺構埋土中に含まれており、流路の影響を受けているものと考えられる。これらの住居跡の時期は弥生時代中期末~後期前葉にかけてのものが主体を占める。中には F1ST107 の弥生時代前期中葉の竪穴住居跡も検出されている。調査区南部から中央部にかけての竪穴住居跡の集中は前回調査の Loc.45 及び西側に隣接する K 区の集中の続きと考えられ、ある一定の単位を表しているものと思われる。

F1-1 表 F1 区竪穴住居跡一覧

遺構名	規模(m)	深さ(cm)	面積(m ²)	平面形	主軸方向	時 期	備 考
F1ST101	[4.0]	24	[50.24]	円形	N-0°	弥生IV-1	
F1ST102	4.24	22	14.11	円形	N-22°-W	弥生IV	
F1ST103	6.0	46~49	[22.89]	円形	N-0°	弥生III~IV	
F1ST104	4.8×4.6	42	20.48	円形	N-89°-E	弥生IV-2~V-1	
F1ST104-2	4.7×2.8	42	13.16	方形	N-89°-E	弥生IV-2~V-1	
F1ST105	5.6	32	24.62	円形	N-0°	弥生IV-2	
F1ST106	4.88	32	18.69	円形	N-38°-E	弥生IV~V	
F1ST107	3.5×3.8	18	5.5	楕円形	N-72°-E	弥生I-3	
F1ST108	3.7×3.2	4~10	9.07	不整形円形	N-69°-E		

F1ST101 (F1-3 図)

時期；弥生IV-1 形状；円形 主軸方向；N-0°

規模；(4.0)m 深さ；24cm 面積；(50.24)m²

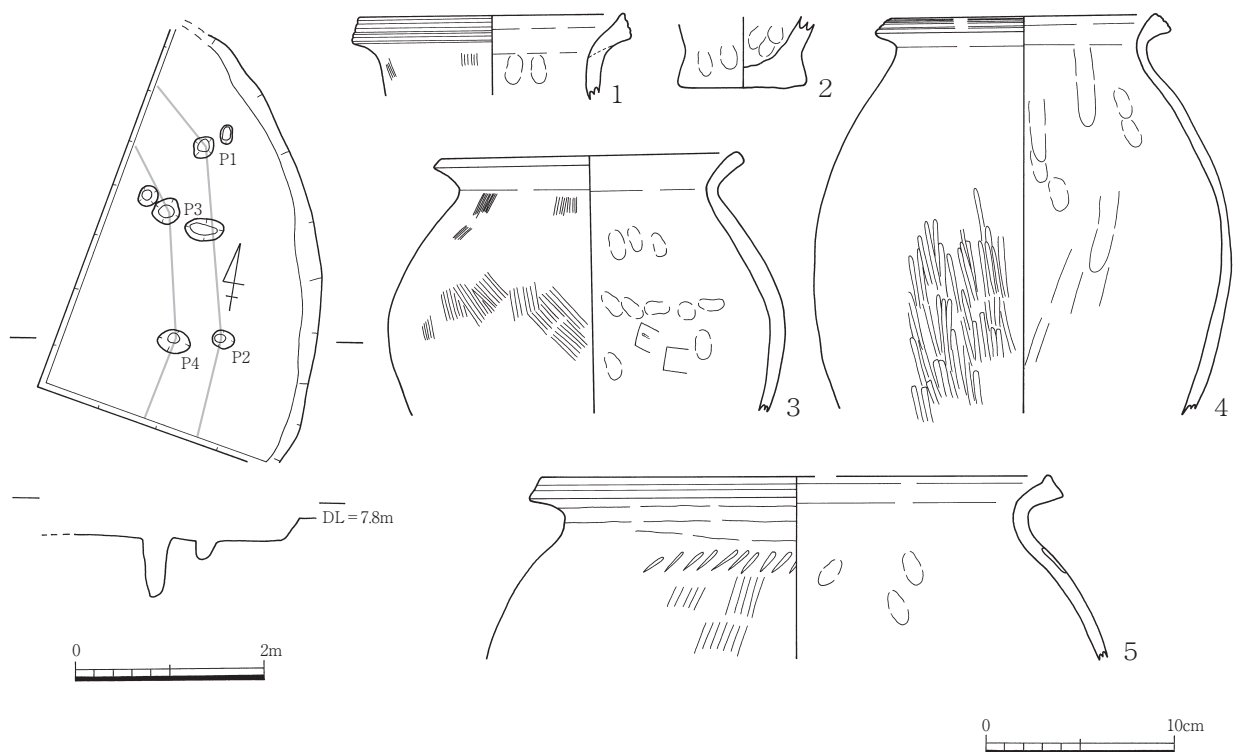
埋土；暗褐色シルト

ピット；数 7 個 主柱穴数；2 個(一次住居)、2 個(二次住居) 主柱穴；P1~P4

床面；1 面 貼床；有 焼失；無

出土遺物；弥生土器(壺 2、凹線文系甕 3)

所見；調査区南西端部に位置する。壁溝は認められないが、主柱穴と考えられるピットが内外にあり、調査区の西側にあたる前回の調査区 Loc.45 ST10 では壁溝が内外に認められ、拡張が行われて



F1-3 図 F1ST101

いることから、ST101は拡張住居であると考えられる。床面は一面で、貼床が認められる。出土遺物は、凹線文の壺(1)、甕(3~5)の出土が見られる。3の甕の口縁部は、くの字に外反し、端部は面を成す。外面はハケ調整、内面の胴部最大径以下はヘラケズリが認められる。4の口縁端部は拡張され凹線文が施される。外面にヘラミガキが認められ、内面胴部中位以下はヘラケズリが施される。5の口縁部は、やや上方に間延びしながら外反する。端部は拡張され、凹線文が施される。上胴部には斜状のキザミが施される。

F1ST102(F1-4 図)

時期；弥生Ⅳ 形状；円形 主軸方向；N-22°-W

規模；直径 4.24m 深さ；22 cm 面積；14.11m²

埋土；1.暗黄褐色シルト 2.暗褐色シルト 3.黒褐色粘土(黄色シルトブロック含む。)

ピット；数 8 個 主柱穴数；4 個 主柱穴；P1・P2・P4 柱痕有り。柱痕径 11cm

床面；1 面 貼床；無 焼失；無

中央ピット；形状 不整楕円形 規模 長軸 84×40cm 深さ 16cm 埋土 炭化物層含む。

壁溝；数 1 幅 40cm 深さ 10cm

出土遺物；弥生土器(壺口縁 2(凹線文系)・高杯脚 1・鉢 2(内 1 点タタキ))

所見；住居北側部分にテラスと壁溝を伴う。SK101の埋土は黒褐色土を呈し、住居埋土の1・2層を切る。住居上面での土坑の検出は難しく、床面でプランを検出した。主柱穴はP1~P4の4本柱

で構成され、中央ピットは住居中央からやや西寄りである。P1・P2・P4で柱痕が確認されているが、直径16~18cm前後を測る。床面はフラットであり、中央ピット上面に炭化物層の集中が見られた。ST103を切る。SK101に切られる。出土遺物は、凹線文壺(1・2)、鉢(5)、高杯脚(6)などが見られる。

F1ST103(F1-5 図)

時期；弥生Ⅲ~Ⅳ **形状**；円形 **主軸方向**；N-0°

規模；直径6m **深さ**；46~49cm **面積**；(22.89)m²

埋土；1.黄褐色粘土質シルト 2.暗褐色粘土質シルト 3.暗黄褐色シルト(黄色シルトブロック) 4.黒黄色土シルト(炭化物・焼土ブロック含む。)

ピット；数11個 **支柱穴数**；6個 **支柱穴**；P1~P6

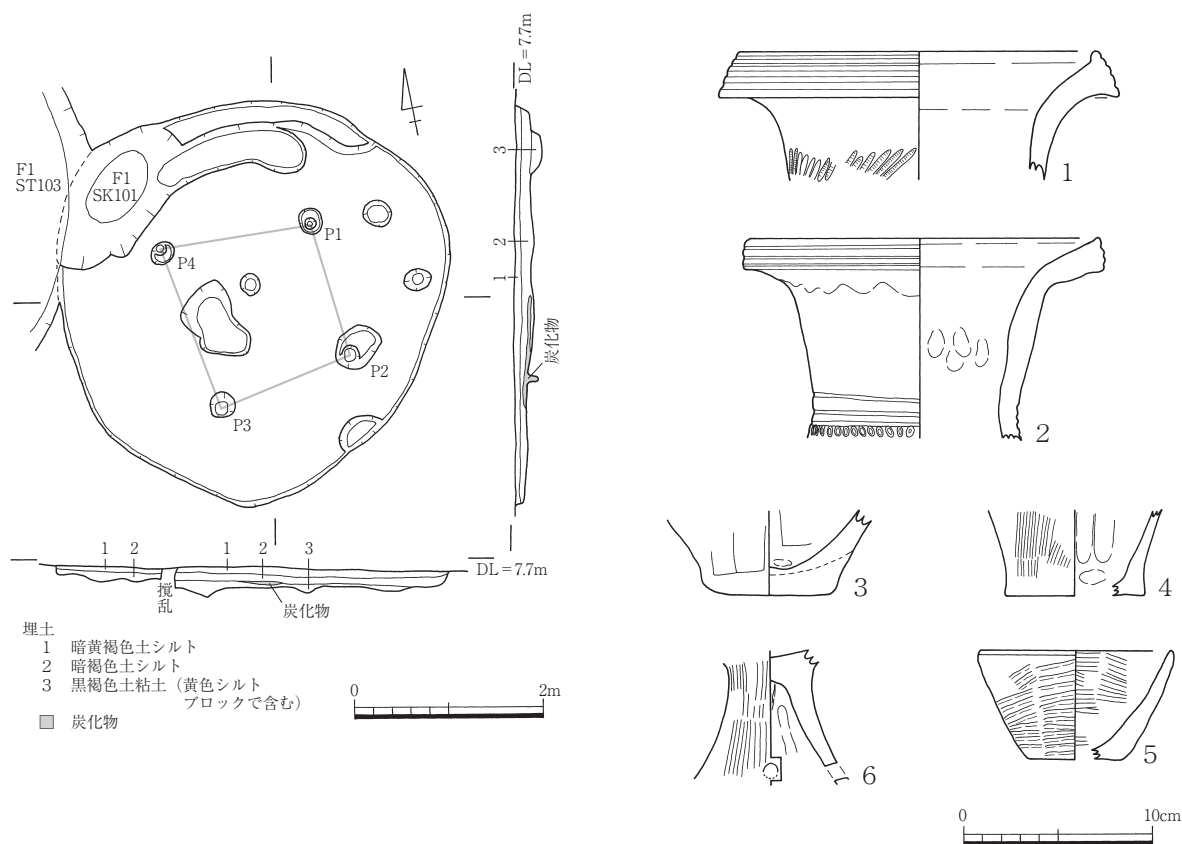
床面；1面 **貼床**；無 **焼失**；有

中央ピット；**形状** 円形 **規模** 80×72cm **深さ** 0.22cm **埋土** 1.黄褐色シルト 2.黒黄褐色粘土(炭化物・焼土含む。)

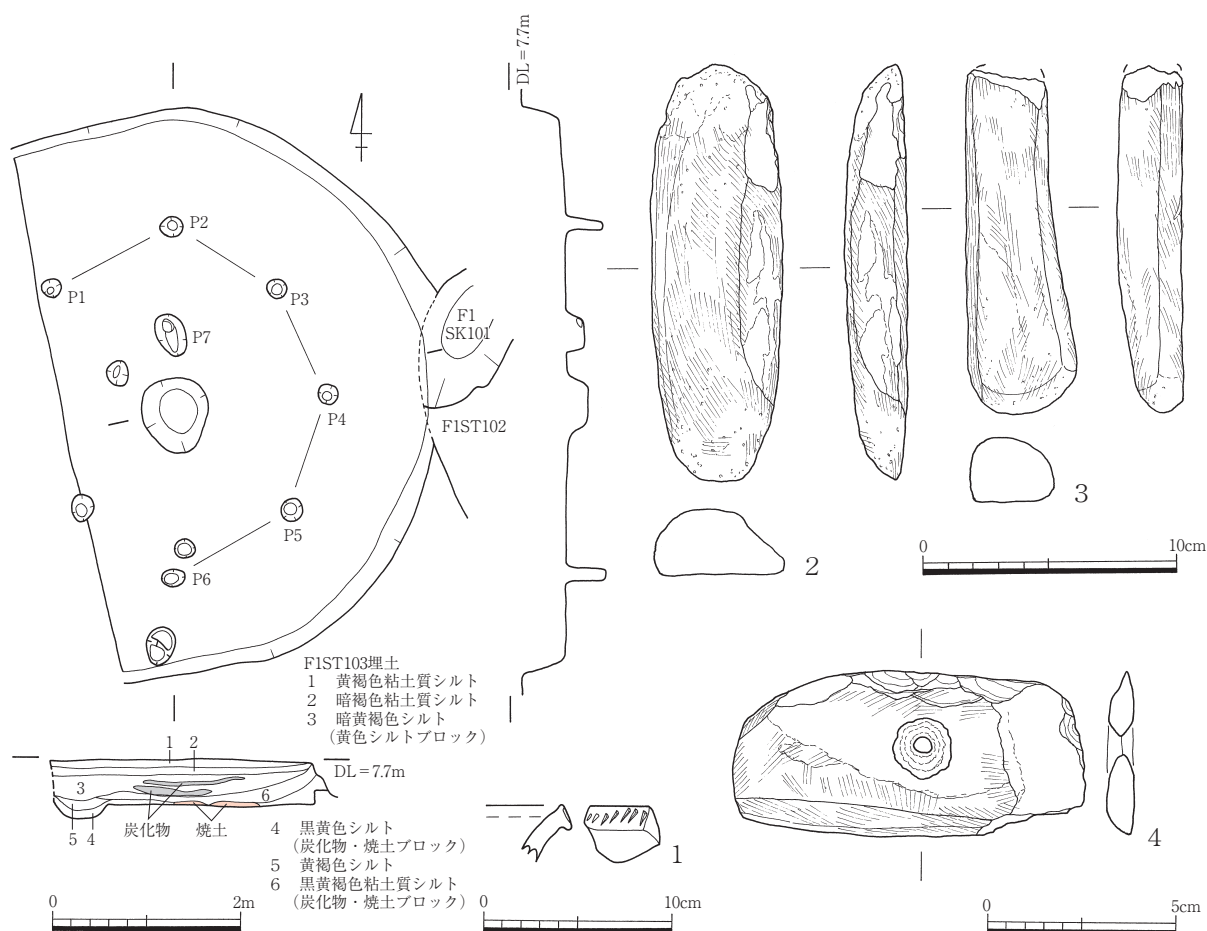
壁溝；無

出土遺物；弥生土器(壺口縁1・磨製石斧未製品2・磨製石包丁1(1穴))

所見；調査区南部に位置する。住居西半部は現況道路・水路に切られる。遺構深度は50cm前後を



F1-4 図 F1ST102



F1-5 図 F1ST103

測り、残存状況は良好である。遺構埋土は1~4層で構成され、3層・4層に炭化物・焼土の拡がりが見られる。いずれも中央ピットから東側に集中が見られた。掘方は、住居東側の壁は緩やかな立ち上がりを呈する。住居床面で検出された主柱穴はP1~P6の6個であるが、配置から復元して8本柱になるものと思われる。主柱穴の規模は直径18~22cmを測り、深さ40~50cmを測る。また、中央ピット北側には長軸42cm、短軸28cmを測る平面形楕円のピット(P7)が見られるがピット床面の北側に直径40cmの円礫が配される。中央ピットに伴うピットの可能性がある。中央ピットの埋土は上層が黄褐色シルト層であり、下層は炭化物・焼土を含んだ黒黄褐色粘土質シルトである。出土遺物は拡張された口縁端面に刻みが施された壺の口縁部片(1)、大型蛤刃石斧(緑色片岩)の石材(2・3)が出土する。また、石器では頁岩製の磨製の石包丁(4)の出土が見られた。ST102に切られる。

F1ST104(F1-6・7図)

時期；弥生IV-2~V-1 形状；円形 主軸方向；N-89°E

規模；4.8×4.6m 深さ；42cm 面積；20.48㎡

埋土；1.暗褐色粘土質シルト 2.黒褐色粘土質シルト(黄色シルトブロック少量) 3.黒黄褐色粘土(黄色シルトブロック。2層よりブロック多い。) 4.茶黒色粘土(貼床土) 5.黒色粘土(貼床土)

ピット；数 18 個 **主柱穴数**；5 個 **主柱穴**；P2~P6

床面；2 面 **貼床**；有 **焼失**；無

中央ピット；**形状** 楕円形 **規模** 50×30cm **深さ** 25cm **埋土** 黒褐色粘土質シルト

壁溝；数 1 条 **幅** 20cm **深さ** 4~5cm

出土遺物；弥生土器(壺 13・甕 8・高杯 2・鉢 2・石包丁 1)

所見；調査区南部、F1ST102・103 の北側に位置する。平面プランは東側に張出しを持つ不整円形のプランで検出した。遺構埋土は上層部に暗褐色粘土質シルトが堆積しており、1 層上面での切り合いの検出は確認できなかった。1 層除去後、一辺が 2.8m を測る隅丸方形形状の ST104-2 のプランを検出する。方形住居 ST104-2 との切り合いも考えられるが、出土遺物から見た時期幅は少なく短期間の建て替えが想定される。壁溝 2 については、F4ST104-1 の貼床面除去後に検出されており、新旧関係は ST104-1 → ST104-2 になる。埋土は 2 層に相当する黒褐色粘性土である。また、東よりの方には 3 層が堆積しており、東側の方形に張り出した部分から人為的に埋め戻しが行われているものと考えられる。2 層除去後は貼床面、併せて周縁の壁溝を検出した。壁溝は、直径 3.15~3.4m を測る隅丸方形形状を呈し、円形プラン住居 ST401-1 の北東よりで検出した。南、西はテラス状を呈する。壁溝埋土は 2 層と同じ黒褐色土であった。主柱穴は P2~P6 の 5 本柱で構成されるが、壁溝との配置がずれており、前述した壁溝は、方形プランの ST104-2 に伴う可能性がある。

また、方形プランの ST104-2 では東端隅のピット (P7・8) 及び、北西隅のピット (P1) は直径 65cm、深さ 40cm 前後を測り、貯蔵穴の可能性も考えられる。P7・8 については 4・5 層除去後に検出した。P1 埋土の中層から下層にかけては炭化物・焼土が互層に堆積している。出土遺物 (F1-7 図) は、(1~8) の壺、(9~16) の甕、(17~23) の底部片、蓋のつまみ (24)、高杯 (25~27) などが出土している。壺では長頸壺 (1~3)、直口系の壺 5・6 などが見られ、甕は「く」の字に外反する甕が多く、口縁部凹線文系の 9・10・14 以外は凹線文は認められない。21・22 の外面には平行タタキが残る。高杯は外反するタイプ (25) の口縁部片があり、端部には 1 条沈線状に施される。石器では (F1-6 図) 磨製の石包丁 (1)、他にはガラス玉 (2) が出土した。

F1ST105 (F1-8・9 図)

時期；弥生 IV-2 **形状**；円形 **主軸方向**；N-0°

規模；直径 5.6m **深さ**；32cm **面積**；24.62m²

埋土；1.明褐色シルト 2.褐色土シルト 3.暗褐色シルト 4.黒褐色シルト (黄色ブロック混じる。炭化物・焼土含む。) 5.暗黒褐色シルト (炭化物含む) 6.黒色粘性シルト 7.黄色シルト (地山) 8.黄灰色シルト (地山。7 に比べ砂質)

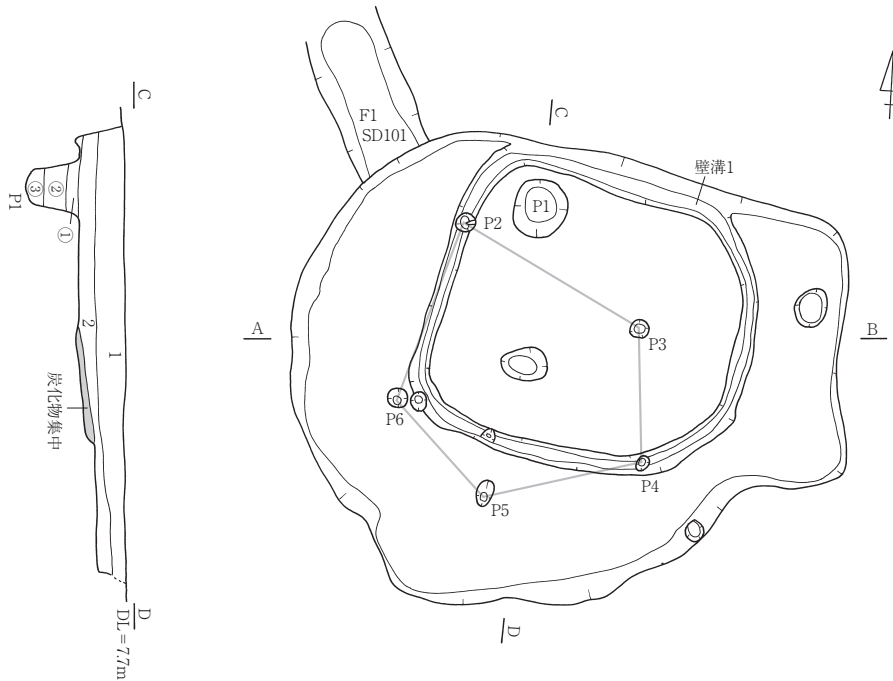
ピット；数 6 個 **主柱穴数** 5 個 **主柱穴** P1~P5

床面；2 面 **貼床**；有 **焼失**；有

中央ピット；一

壁溝；無

出土遺物；弥生土器(壺 5・甕 5 (搬入系含む)・高杯 3・大型鉢 1)



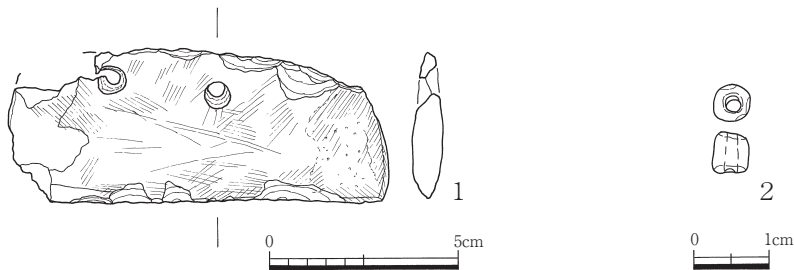
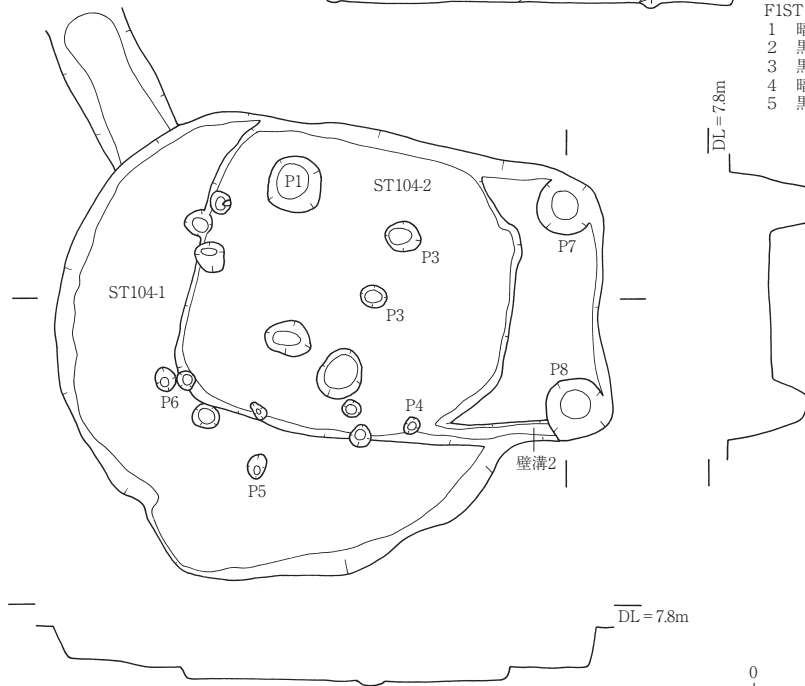
P1埋土

- ① 黒黄褐色粘土質シルト (黄色シルトブロック)
- ② 黒黄褐色粘土質シルト (炭化物含む)
- ③ 黒黄褐色粘土質シルト (炭化物・焼土含む)

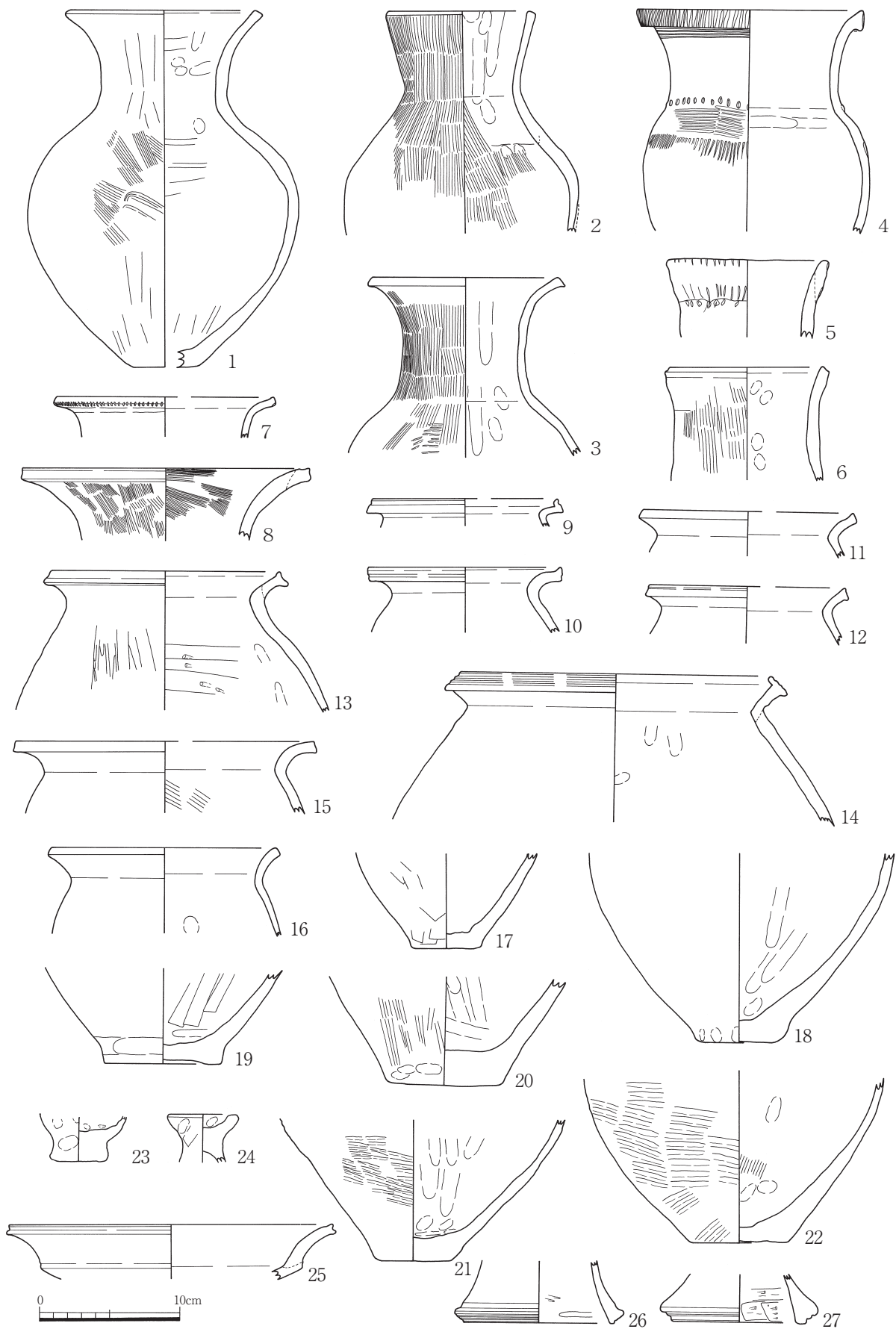


F1ST104埋土

- 1 暗褐色粘土質シルト
- 2 黒褐色粘土質シルト (黄色シルトブロック)
- 3 黒黄褐色粘土質シルト (黄色シルトブロック)
- 4 暗黒褐色粘土質シルト
- 5 黒色粘土質シルト



F1-6 図 F1ST104(1)



F1-7 图 F1ST104(2)

所見；調査区中央部、東側はF3SD、西側の一部はF1ST106 に切られる。遺構埋土は明褐色シルトと黒褐色シルトが主体であり、4層の黒褐色シルト層(黄色シルトブロック)中に炭化物・焼土が多く含まれる。住居床面には炭化材と焼土がほぼ全面に認められ、炭化材は放射状に検出されており、焼失住居であると思われる。4層及び炭化材を除去すると中央から東側にかけて貼床が認められ、東側はテラス状を呈する。SK116・117は貼床除去後に検出しているが前段階の遺構と考えられる。主柱穴はP1~P5の5本柱で構成されるが、中央ピットは不明である。出土遺物は、貼付口縁の壺(1~4)、甕(5~8)、小型土器(9)、高杯(10・12・13)、大型鉢(11)などが見られる。壺の口縁部は貼付部の段が明瞭であり、外面に指頭圧痕が顕著である。2は口縁下端にキザミが施される。3の口縁端部は上方に尖り気味であり、断面三角形状を呈する。外面に斜状のキザミが施される。4の壺胴部外面にはヘラミガキが施され、全体的に卵倒形を呈する。口縁端部はやや下方に拡張が見られ垂直な面を成す。その他、土製紡錘車(14)、被熱した砥石(15)が出土した。F1SD106に切られる。F1SK116・117を切る。

F1ST106(F1-10 図)

時期；弥生Ⅳ~Ⅴ **形状**；円形 **主軸方向**；N-30°E

規模；直径 4.88m **深さ**；32cm **面積**；18.69㎡

埋土；1.暗褐色シルト 2.黒褐色シルト(黄色シルトブロック)3.暗灰褐色砂質土(黄色シルト含む)

ピット；数 9 個 **主柱穴数**；5 個 **主柱穴**；P1~P5

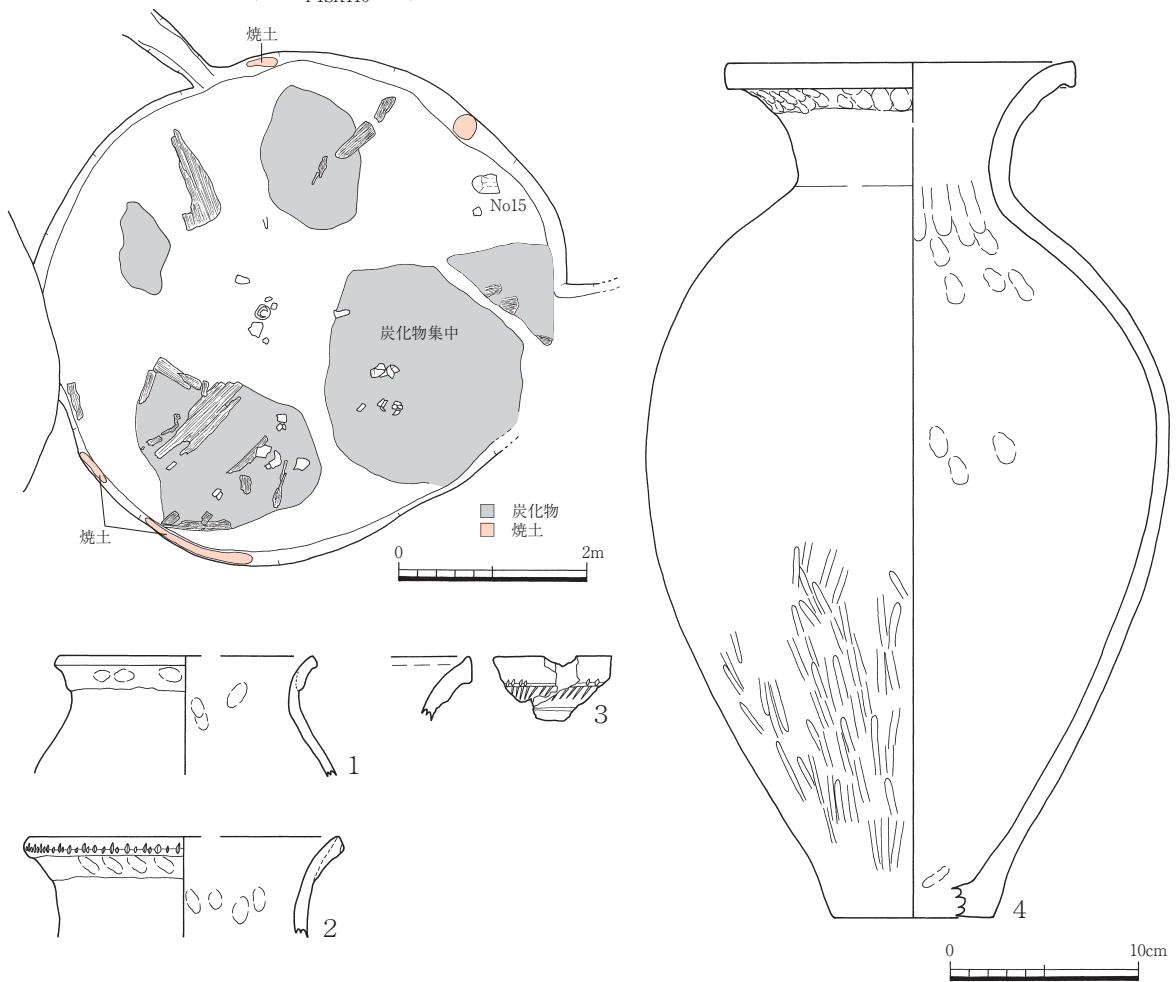
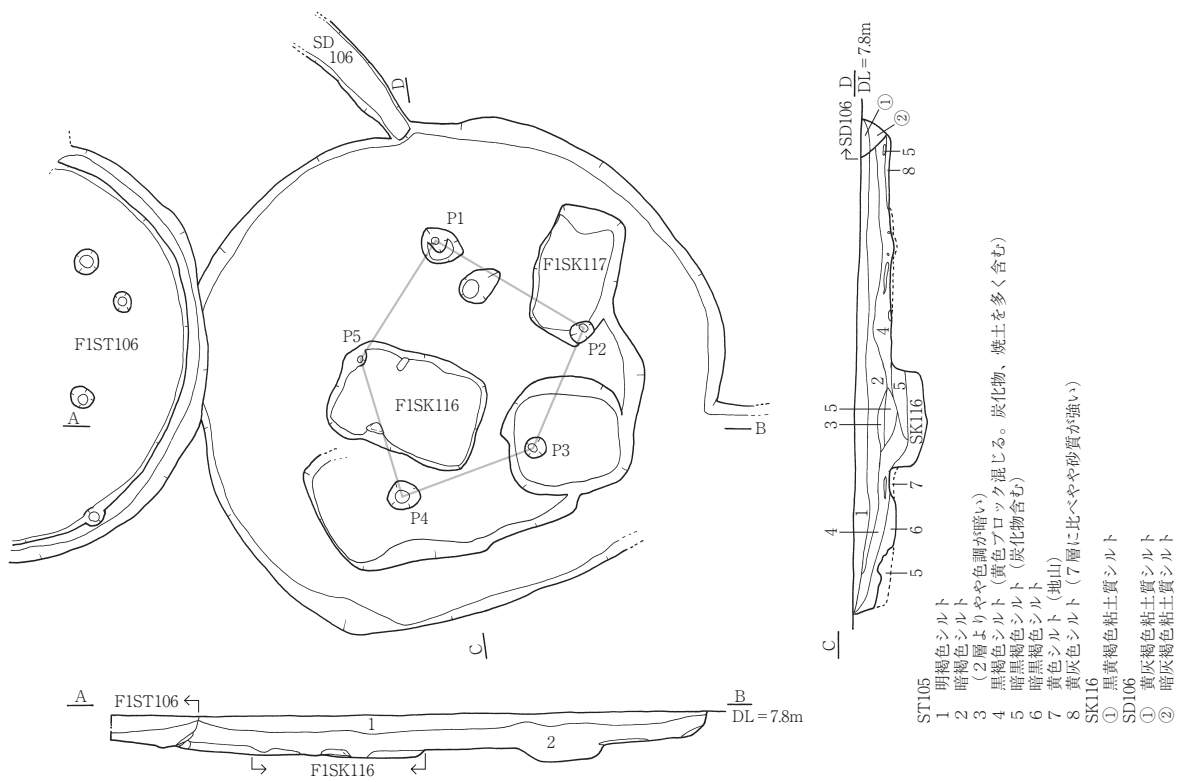
床面；1面 **貼床**；無 **焼失**；無

中央ピット；**形状** 楕円形 **規模** 72×48cm **深さ** 26.3cm **埋土** 暗灰褐色砂質シルト(炭化物含む)

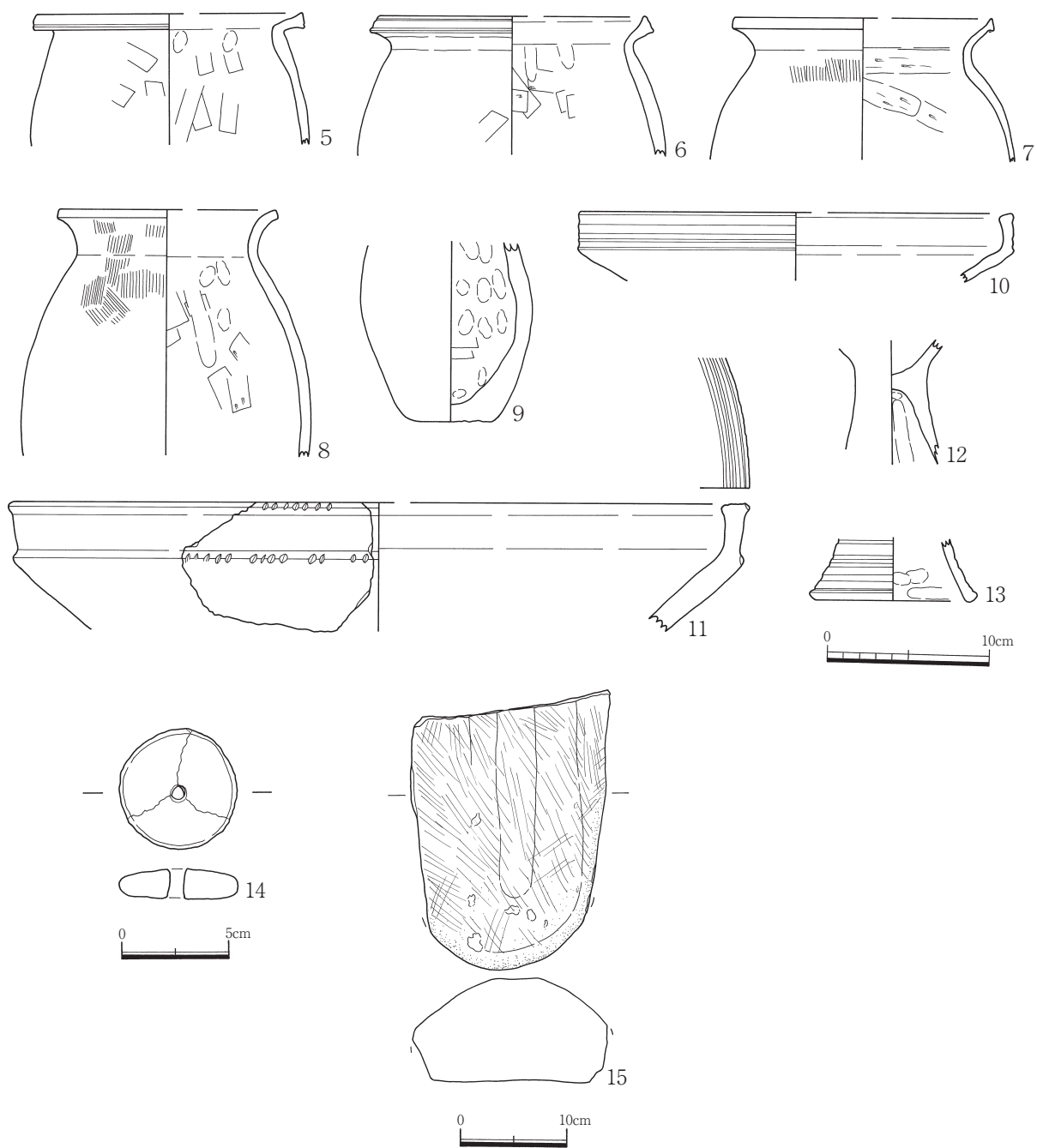
壁溝；数 1 条 **幅** 21cm **深さ** 2cm

出土遺物；弥生土器(壺 7・甕 2・高杯 2・底部 2)

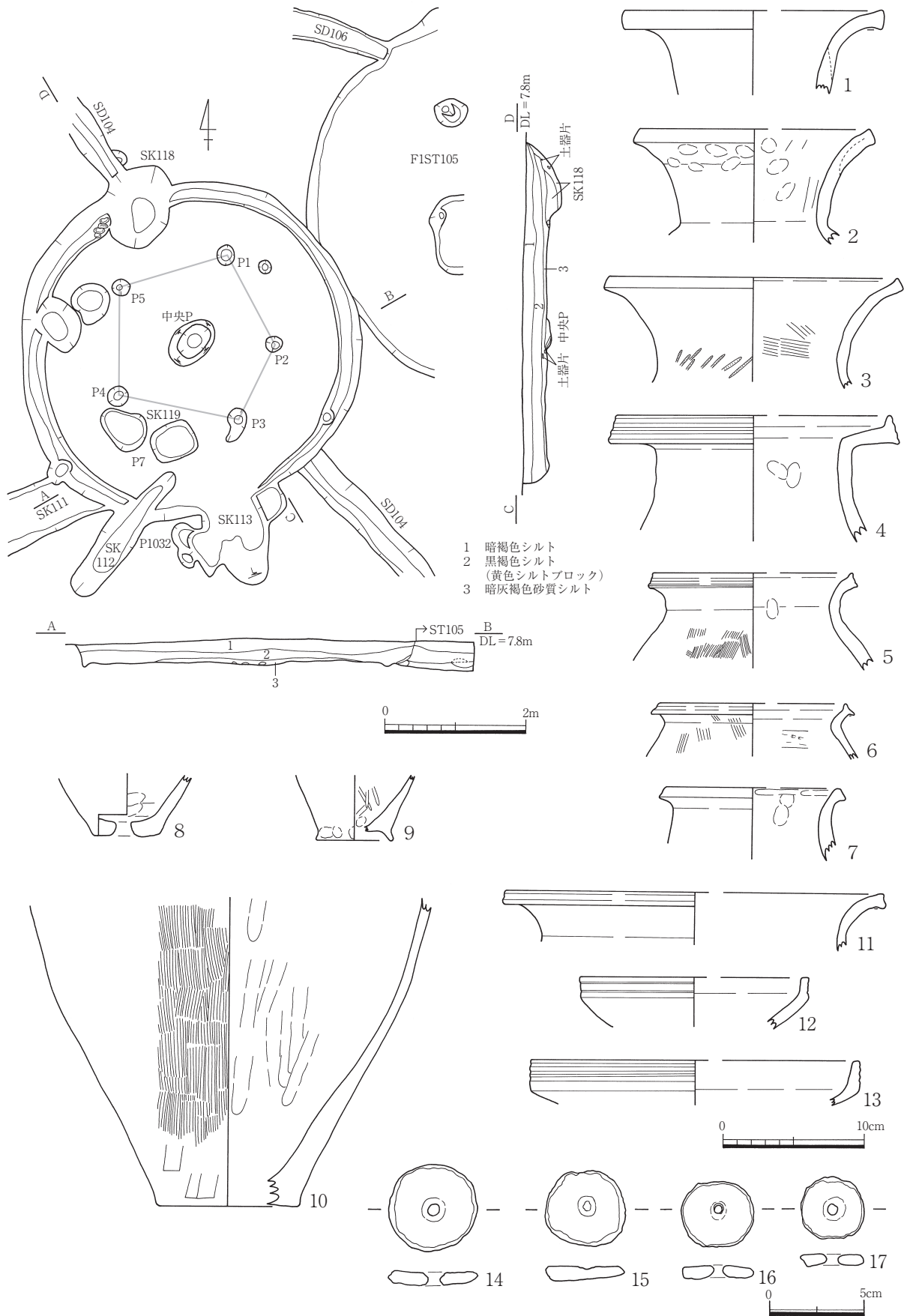
所見；調査区中央部に位置する。平面プランは円形を呈し、切り合いは東側のST105を切り、F1SK111・113・118、F1SD104を切る。南部は溝状プランのF1SK112に切られる。遺構埋土は3層であり、1層は暗褐色シルトであり、2層は黒褐色シルトに黄色シルトブロックが混じる。3層は砂混じりの暗灰褐色シルト層であり、床面直上に堆積が認められる。床面では住居周縁を巡る壁溝を検出しているが、住居北東部で壁溝内部に集石が認められる。住居床面ではピットを9個検出しているが、P6・P7については規模、埋土から見て貯蔵穴の可能性がある。主柱穴はP1~P5の5本柱で構成される。中央ピットは住居主柱穴中央に位置し、楕円形を呈する。断面形態は皿状を呈し、中央ピット内の南寄りに炭化物が少量認められる。住居埋土である3層は貼床面の可能性が考えられ、ピット等はこの上面で検出した。出土遺物は壺(1~4・7・11)、甕(5・6)、底部片(8~10)、高杯(12・13)、土製紡錘車(14~17)などが出土している。11は口径が大きく広口の壺の口縁であると思われる。8は底部中央部に焼成後の穿孔が認められる。12・13の高杯は口縁部が直立し、端部は水平な面を成し、外面に凹線文が施される。



F1-8 図 F1ST105(1)



F1-9 図 F1ST105(2)



F1-10 図 F1ST106

F1ST107(F3-3 図)

時期；弥生I-3 形状；楕円形 主軸方向；N-72°-E

規模；3.5×3.8m 深さ；18cm 面積；5.495㎡

埋土；黒褐色シルト

ピット；数 12 個 主柱穴数；9 個 主柱穴；P1~P9

床面；1 面 貼床；無 焼失；無

中央ピット；形状 楕円 規模 51×72cm 深さ 28cm 埋土 黒褐色シルト

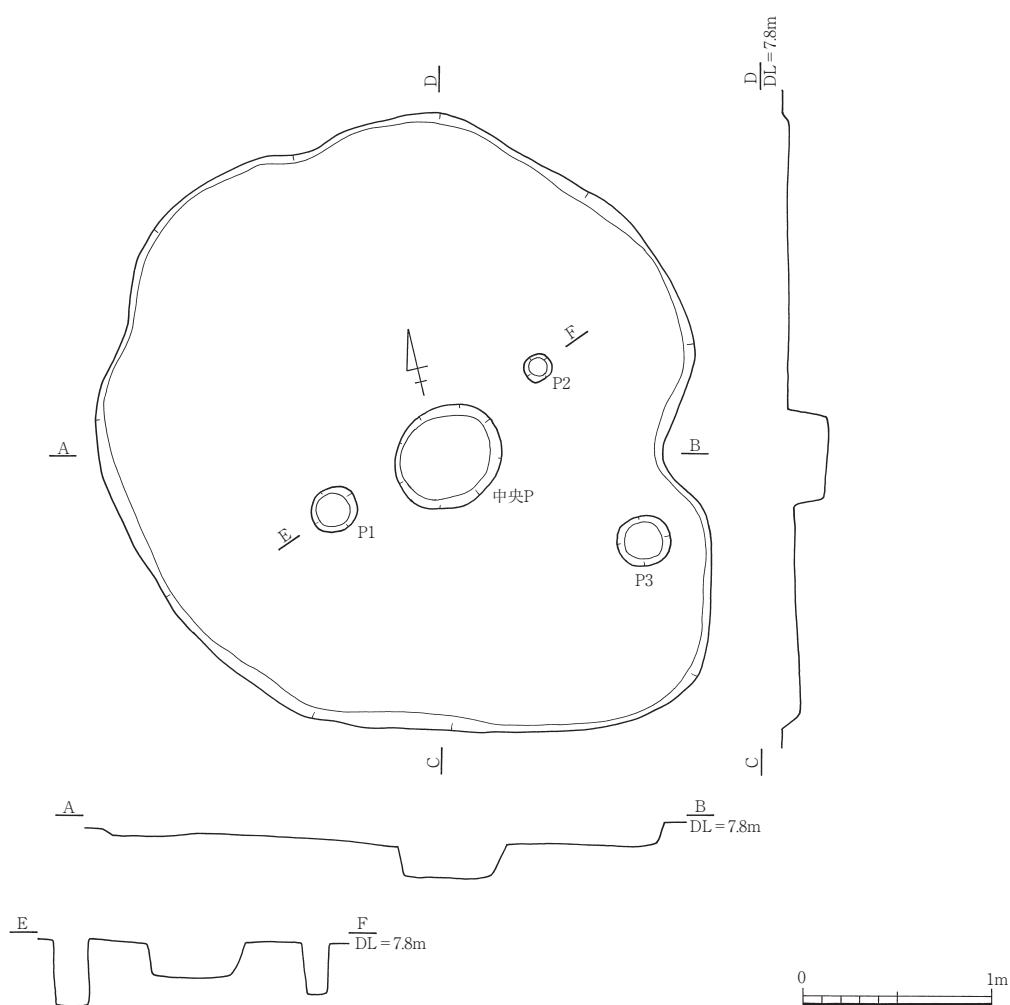
壁溝；無

出土遺物；弥生土器(甕、鉢)

所見；調査区東端で住居の一部が検出されているが、全体の殆どが東側に隣接するF3区で検出されているのでF3区のF3ST107として別項で述べる。

F1ST108(F1-11 図)

時期；弥生不明 形状；不整円形 主軸方向；N-69°-E



F1-11 図 F1ST108

規模：3.7×3.2m 深さ：4~10cm 面積：9.07㎡

埋土：褐灰色砂質シルト

ピット：数3個 主柱穴数：2個 主柱穴：P1・P2・P3

床面：1面 貼床：無 焼失：無

中央ピット：形状 円形 規模 60×54cm 深さ 18cm 埋土 褐灰色砂質シルト

壁溝：無

出土遺物：弥生土器(甕、壺、鉢、高杯)

所見：調査区北部、F1SR101(大溝4)の北側で検出した。周辺の遺構検出面は流路の影響により砂が地山シルト上層に堆積しており、遺構はこの黄灰色砂層面で検出した。平面プランは南東部がやや張り出す不整円形で、主柱穴は中央ピットの両端に小ピットが伴う形態をしている。(N1区に同じ形態・規模のものあり。)両端のピットは、直径15~25cm、深さ30~35cmを測る。遺構埋土は褐灰色砂質シルトの単一層であり、砂が混じる。住居の遺構深度も4~10cmと浅く、削平を受けているものと思われる。主柱穴、中央ピット埋土も同じである。遺物の出土は弥生土器の細片が出土しているが、時期の詳細、判別には至らなかった。

(2) 掘立柱建物跡

F1区では、掘立柱建物跡を6棟検出した。調査区中央部南よりと、北寄りに集中が見られる。いずれも、溝や溝状土坑に桁行が平行する。南部ではF1SK107・108の溝状土坑に伴う、F1SB101・102があり、中央部北寄りの大型の溝状土坑F1SK130に伴うF1SB104・105が認められる。F1SB104・105については棟方向がほぼ同じであることから建て替えの可能性はある。これらの溝状土坑に伴う掘立柱建物は、全て土坑の右側に桁行を並行させて建てられており、規則性がある。規模は1×3間のものが多く、溝状土坑の全長とほぼ同じ長さを測る。

F1-2表 F1区弥生掘立柱建物跡一覧

遺構名	梁間×桁行 (間)	梁間×桁行 (m)	柱間寸法 梁間×桁行 (m)	主軸方向	付属遺構	時期	備考
F1SB101	1×3	3.4×4.72	3.0×1.2~1.8	N-72°-E	F1SK107	弥生V-1・2	
F1SB102	1×3	3.0×4.5	3.0×1.24~1.82	N-64°-E	F1SK108	弥生V-3	
F1SB103	1×3	2.64×5.3	2.64×1.72~1.8	N-45°-E	F1SK115	弥生IV-1	
F1SB104	1×3	2.58×4.88	2.58×1.0~2.2	N-84°-E	F1SK130	弥生IV-2~V-1	
F1SB105	1×3	2.5×4.5	2.5×1.42~1.72	N-85°-E	F1SK130	弥生IV-2~V-1	
F1SB106	1×2	1.8×2.3	1.8×0.84~1.26	N-17°-E			

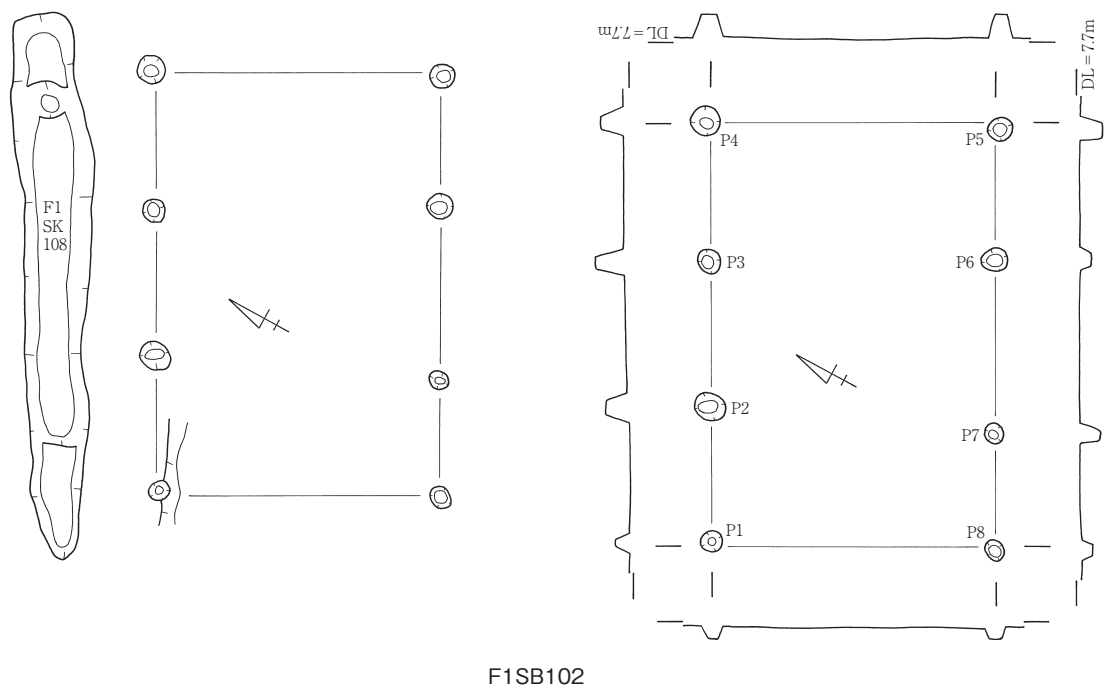
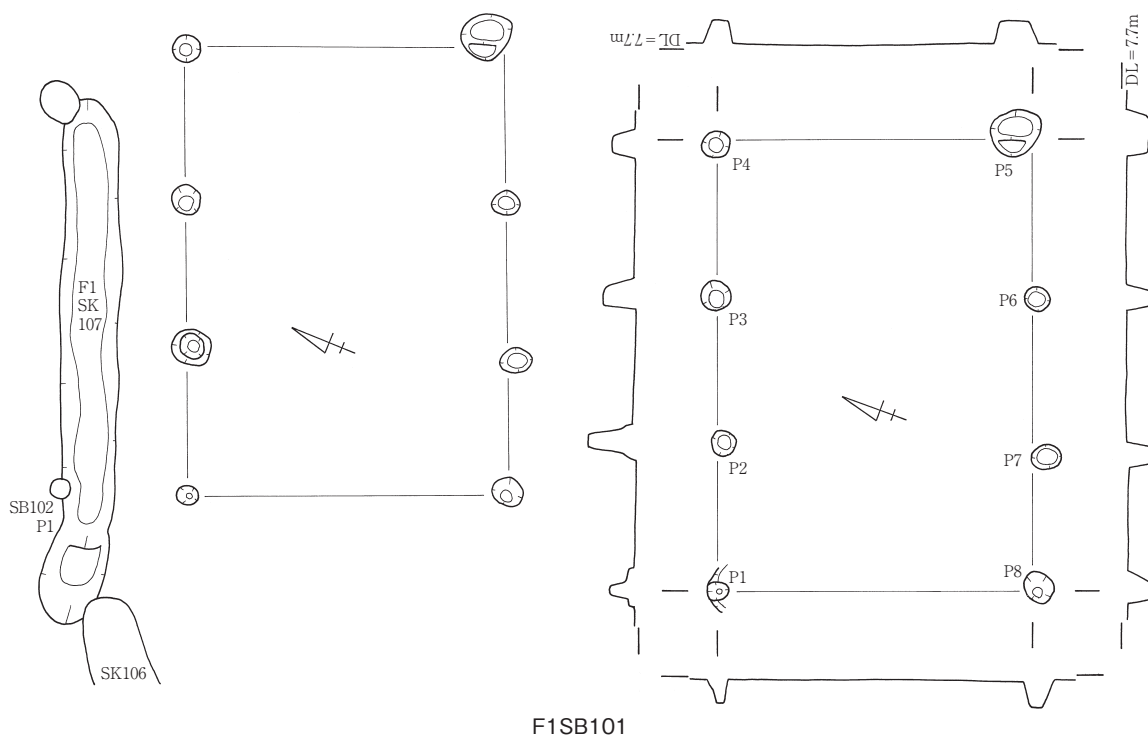
F1SB101 (F1-12図)

時期：弥生V-1・2 棟方向：N-72°-E

規模：梁間1間×桁行3間 梁間3.4m×桁行4.72m 面積：16.04㎡

柱間寸法：梁間3.0m 桁行1.2~1.8m

柱穴数：8 柱穴形：円形



F1-12 図 F1SB101・102

性格；— **付属施設**；F1SK107

出土遺物；弥生土器細片

所見；調査区南部に位置し、F1SK108 と棟方向が並行する。1 間×3 間の東西棟であり、東側梁間のP4・5はF3区で検出した。柱穴はそれぞれ直径32cm~50cm、深さは28~46cmを測る。埋土は暗褐色シルトでありF1SK107埋土と同じである。柱痕はほとんど確認出来なかったが、P2については確認でき、柱痕径19cm、深さ46cmを測る。F1SK108との間隔は70cm前後を測り、棟方向が並行し、主軸方向もほぼ一致することからF1SK107は付属遺構として捉えることができる。時期は、F1SK108の出土遺物から見て弥生時代後期初頭と考えられる。

F1SB102(F1-12 図)

時期；弥生V-3 **棟方向**；N-64°-E

規模；梁間1間×桁行3間 梁間3.0m×桁行4.5m **面積**；13.5㎡

柱間寸法；梁間3.0m 桁行1.24~1.82m

柱穴数；8 **柱穴形**；円形

性格；— **付属施設**；F1SK108

出土遺物；弥生土器細片

所見；調査区南部に位置し、F1SB101 と重なる。1 間×3 間の東西棟であり、建物の北側には溝状土坑のF1SK107が並行する。柱穴はそれぞれ直径20~30cm、深さ14~32cmを測る。西側梁間のP1・P8は直径22cm、深さ12~14cmと浅く規模が小さい。柱痕は確認できなかったが埋土は暗褐色シルトでF1SK108と同一である。F1SK108との間隔は70cm前後を測り、棟方向が並行し、主軸方向もほぼ一致することからF1SK108は付属遺構として捉えることができる。SB101との切り合い関係は、F1SK107がF1SB102のP1を切っており、新旧はSB101→SB102になる。時期は、F1SK108の出土遺物から見て弥生時代後期前半と考えられる。

F1SB103(F1-13 図)

時期；弥生IV-1 **棟方向**；N-45°-E

規模；梁間1間×桁行3間 梁間2.64m×桁行5.3m **面積**；13.99㎡

柱間寸法；梁間2.64m 桁行1.72~1.8m

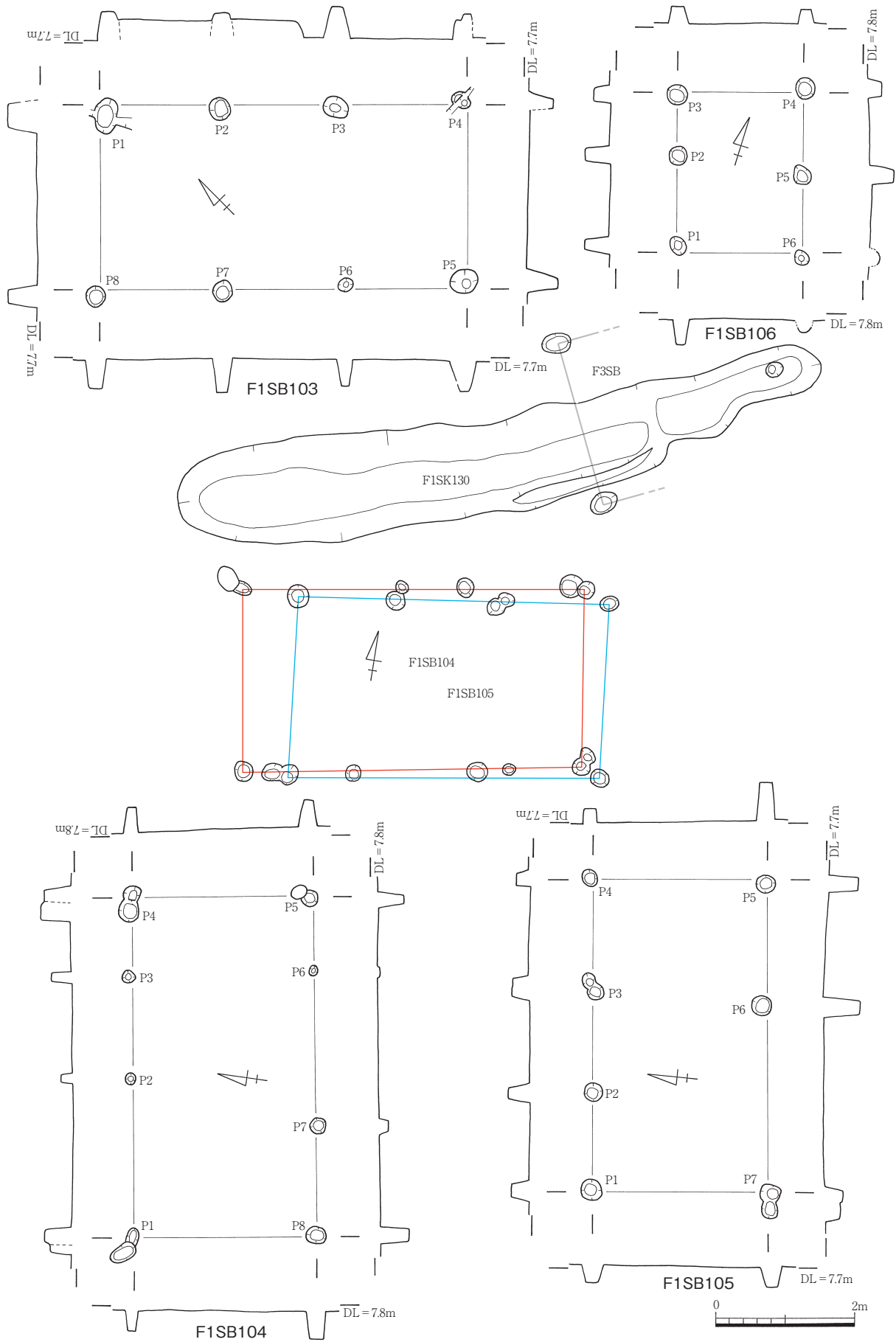
柱穴数；8 **柱穴形**；円形

性格；— **付属施設**；F1SK115

出土遺物；弥生土器細片

所見；調査区中央部、F1ST106の南に位置する。1 間×3 間で、東側に位置する溝状土坑F1SK115に梁間が並行する。P1・2は上面をF1SD104に切られる。柱穴はそれぞれ直径20~40cm、深さは40~50cmを測る。柱痕は、P4で確認されており柱痕径12cmを測る。その他の柱穴では確認されていないが、埋土は暗褐色シルトである。F1SK115との間隔は1.05~1.2m前後を測り、棟方向が並行し、主軸方向もほぼ一致することからF1SK115は付属遺構として捉えることができる。柱穴から

F1 区の調査



F1-13 図 F1SB103~106

の遺物の出土は無いが、F1SK115の出土遺物から見てF1SB103の時期は弥生時代中期末葉と考えられる。

F1SB104(F1-13 図)

時期；弥生Ⅳ-2~Ⅴ-1 **棟方向**；N-84°-E

規模；梁間1間×桁行3間 梁間2.58m×桁行4.88m **面積**；12.59㎡

柱間寸法；梁間2.58m 桁行1.0~2.2m

柱穴数；8 **柱穴形**；円形

性格；— **付属施設**；F1SK130

出土遺物；弥生土器細片

所見；調査区中央北寄り、F1SK130の南側に位置し、F1SB105と重なり合う。1間×3間の東西棟であり、F1SK130の主軸方向とほぼ、並行する。柱穴はそれぞれ直径18~28cm、深さ14~42cmを測り疎らである。東側の桁行P3~P4・P5~P6間の柱間寸法が1mと狭く、四隅のP1・4・5・8は深さ45cmと深い。柱痕は確認されていないが、埋土は暗褐色シルトである。柱穴からは弥生土器の細片が出土しているのみで時期の詳細は不明であるが、北側の溝状土坑F1SK130との同時期性が考えられ、F1SK130の出土遺物から見た帰属時期は弥生時代中期末である。また、建物内の西寄り中央に平面プラン隅丸方形のF1SK128が認められるが、この土坑も同時期であり、F1SB104に付属する可能性がある。

F1SB105(F1-13 図)

時期；弥生Ⅳ-2~Ⅴ-1 **棟方向**；N-85°-E

規模；梁間1間×桁行3間 梁間2.5m×桁行4.5m **面積**；11.25㎡

柱間寸法；梁間2.5m 桁行1.42~1.72m

柱穴数；7 **柱穴形**；円形

性格；— **付属施設**；F1SK130

出土遺物；弥生土器細片

所見；調査区中央北寄り、F1SK130の南側に位置し、F1SB104と重なり合う。1間×3間の東西棟であり、F1SK130の主軸方向とほぼ、並行する。柱穴はそれぞれ直径24~30cm、深さは20~46cmを測る。南側の柱穴列の南西隅から二つ目の柱穴(P6~P7間)は未検出である。前述したF1SB104との前後関係は不明であるが、SK130との同時期性が考えられ、F1SK130の出土遺物から見た帰属時期の範疇での建て替えが想定できる。

F1SB106(F1-13 図)

時期；— **棟方向**；N-17°-E

規模；梁間1間×桁行2間 梁間1.8m×桁行2.3m **面積**；4.14㎡

柱間寸法；梁間1.8m 桁行0.84~1.28m

柱穴数：6 柱穴形：円形

性格：— 付属施設：—

出土遺物：弥生土器細片

所見：調査区中央部、F1SB104・105の南に位置する1間×2間の南北棟建物である。柱穴はそれぞれ直径22~28cm、深さ22~34cmを測る。柱間寸法はP2~P3間が0.84mと間隔が狭く、その他は1.18~1.28mを測る。P6はF1ST107(F3ST107)を切る。柱痕は確認できなかったが、遺構埋土は暗褐色シルトである。各柱穴からの出土遺物は弥生土器の細片が僅少出土しているだけで時期の詳細は不明であるが遺構埋土から見て弥生時代中期~後期にかけての建物であると思われる。

(3) 土坑

F1区では土坑を36基検出している。調査区全体に確認できるが特に中央部に集中が見られる。形態的には長方形、楕円形、円形、隅丸方形、溝状を呈するものがあり、この内、溝状を呈する土坑は掘立柱建物を伴うものがある。F区で検出されている溝状土坑については、方向性に一定の規則性が認められ、南部では長軸方向がN-80°-E前後を示し、北部ではN-70°-E前後のものが占め、地形のコンタに平行している大溝3・4に並行するように構築されている。規模は5~6m前後のものが主であるが中には8mを越える大型の溝状土坑(F1SK130)も見られる。これらの土坑からは大量に遺物が出土している。また、中央部ではF1SD102に平行するようにN-45°-W前後の方向性を示すものも見られ、周辺の長方形、隅丸方形の長軸も同一方向を指す。性格的には不明なものが多いが、中には貯蔵穴的な性格を示す土坑も見られる。また、大量に土器が出土する廃棄土坑的な性格の土坑もある。これらF1区で検出されている土坑の時期は弥生時代中期末葉~後期前半にかけてのものが主体を占める。

F1-3表 F1区弥生土坑一覧

遺構番号	形態	断面形	規模			主軸方向	埋土	切合関係	時期	備考
			長径(m)	短径(m)	深さ(cm)					
F1SK101	楕円形	U字状	1.89	0.7	23	N-48°-E	黒褐色粘土質シルト	ST102・103に切られる	弥生	
F1SK102	楕円形	U字状	1.14	0.84	28	N-60°-E	暗褐色シルト	F1SK103を切る	弥生Ⅲ	
F1SK103	長方形	逆台形	1.50	1.12	56	N-29°-W	暗褐色シルト	F1SK102に切られる	弥生Ⅲ	
F1SK104	円形	逆台形	1.72	1.54	64	N-88°-E	黒黄褐色粘土質シルト	SD101に切られる	弥生Ⅳ	
F1SK105	長方形	逆台形	1.51	1.1	53	N-24°-W			弥生	
F1SK106	楕円形	逆台形	1.74	0.6	26	N-64°-E	暗褐色シルト	SK107を切る	弥生Ⅴ	
F1SK107	溝状	V字状	5.52	0.64	30	N-46°-E	暗褐色シルト	SK106に切られる	弥生Ⅴ-3	F1SB101付属
F1SK108	溝状	U字状	5.78	0.66	40	N-60°-E	暗褐色シルト		弥生Ⅳ-2 ~Ⅴ-1	F1SB102付属
F1SK109	隅丸方形	逆台形	1.84	1.76	44	N-53°-E	黄灰褐色粘土質シルト 黒褐色シルト 黒褐色シルト(炭化物含む)		弥生Ⅳ-Ⅴ	
F1SK110	隅丸方形	逆台形	0.94	0.8	14	N-15°-E			弥生	
F1SK111	溝状	逆台形	[1.64]	0.76	18	N-58°-E			弥生	
F1SK112	楕円形	逆台形	2.14	0.24	36	N-36°-E	暗褐色シルト	ST106に切られる	弥生Ⅳ-Ⅴ	

遺構番号	形態	断面形	規 模			主軸方向	埋 土	切 合 関 係	時 期	備 考
			長径 (m)	短径 (m)	深さ (cm)					
F1SK113	不整形	逆台形	1.63	1.13	30	N-45°-E			弥生	
F1SK114	長方形	逆台形	1.66	1.2	44	N-51°-E	暗褐色シルト 黒褐色粘土質シルト	SK115を切る	弥生V-1	
F1SK115	溝状	U字状	[3.46]	0.64	48	N-45°-E	明褐色シルト	SK114に切られる	弥生IV-1	
F1SK116	長方形	箱形	1.54	1.1	36	N-84°-E	黒褐色粘土質シルト	ST105に切られる	弥生IV	埋土が多い
F1SK117	長方形	逆台形	1.35	0.83	22	N-12°-W		ST105に切られる	弥生	
F1SK118	長方形	逆台形	1.1	0.9	18	N-5°-W			弥生	
F1SK119	長方形	逆台形	0.63	0.53	26	N-55°-W		ST106に切られる	弥生	
F1SK120	円形	逆台形	1.0	[1.0]	10	N-0°		SD106に切られる	弥生	
F1SK121	不整楕円形	皿状	1.06	0.75	12	N-75°-E	暗褐色シルト		弥生V	
F1SK122	楕円形	U字状	2.1	0.74	56	N-30°-E			弥生	
F1SK123	楕円形	U字状	[1.15]	0.87	43	N-78°-E			弥生	
F1SK124	楕円形	V字状	1.9	0.31	13	N-19°-E	暗褐色シルト		中世13-14c	
F1SK125	不整形	箱形	1.62	1.1	30~ 66	N-5°-E	暗褐色シルト		弥生	
F1SK126	長方形	逆台形	0.87	0.68	46	N-85°-W			弥生	骨片出土
F1SK127	長方形	逆台形	1.38	0.57	46	N-63°-E			弥生	
F1SK128	楕円形	逆台形	1.86	1.44	56	N-21°-E			弥生IV	
F1SK129	長方形	逆台形	1.36	1.12	56	N-5°-W			弥生	
F1SK130	溝状	U字状~ 逆台形	9.4	0.58~ 1.26	40~ 84	N-71°-E	暗褐色シルト主体		弥生IV-1 ~IV-2	SB103・104
F1SK131	楕円形	U字状	0.64	0.5	53	N-40°-W			弥生	
F1SK132	楕円形	箱形	[1.5]	0.74	76	N-78°-E	暗褐色シルト		弥生V	
F1SK133	不整形	U字状	1.61	0.94	37	N-28°-E			弥生	
F1SK135	隅丸長方形	逆台形	1.78	1.12	57	N-42°-W	暗褐色シルト		弥生IV~V	
F1SK136	長方形	逆台形	1.0	0.76	14	N-60°-W			弥生	

F1SK102(F1-14 図)

時期：弥生Ⅲ 形状：楕円形 主軸方向：N-60°-E

規模：1.14×0.84m 深さ：28cm 断面形態：U字状

埋土：暗褐色シルト単一層

付属遺構：— 機能：—

出土遺物：弥生土器(甕)

所見：調査区南部に位置する。平面プランは楕円形を呈し、断面形はU字型である。床面は南部がやや落ち込む。南側にあるF1SK103を切る。遺構埋土は暗褐色シルトの単一層であり、壺の口縁部片(1)が出土した。1は口縁部が粘土帯貼付で肥厚し、端部に刻みが施され下端は断面三角形の隆起帯を成す。頸部には5~6条の垂下する沈線が施される。黒灰色を呈し、器壁が薄いのが特徴である。

F1SK103(F1-14 図)

時期；弥生Ⅲ 形状；長方形 主軸方向；N-29°-W

規模；1.5×1.12m 深さ；56cm 断面形態；逆台形

埋土；暗褐色シルト単一層

付属遺構；— 機能；—

出土遺物；弥生土器(壺、鉢)

所見；調査区南部に位置する。北西部をSK102、南部をP1014に切られる。土坑中央部床面に浅いピット状の落ち込みがある。遺構埋土は暗褐色シルトの単一層であり、2・3の壺、鉢(4)等が出土した。3の壺の口縁部は貼付口縁であり、内面は段を有し、刻みが施される。外面の頸部と胴部の境に凸帯が1条巡り、細い単位の櫛描沈線が見られる。2も壺の胴部であるが、上胴部の2条の凸帯間に細い単位の櫛描波状文・直線文が施される。胴部下位はヘラミガキが認められる。4は鉢と考えられ、口縁部は外面に指頭圧痕が顕著な貼付であり、端部はやや尖り気味に仕上げる。口縁部下は横位のハケ調整、下位はヘラミガキが施される。

F1SK104(F1-14 図)

時期；弥生Ⅳ 形状；円形 主軸方向；N-88°-E

規模；1.72×1.54m 深さ；64cm 断面形態；逆台形

埋土；黒黄褐色粘土質シルト

付属遺構；— 機能；—

出土遺物；弥生土器(甕、壺)

所見；調査区南東部に位置する。溝状土坑F1SD101に切られる。平面形は西側がやや突出する円形で、断面形は逆台形状を呈する。遺構埋土は黒褐色粘土質シルトに黄色シルトがブロックで混じる。遺構埋土中より5~9の壺、甕が出土した。5・6は凹線文の壺であり、5は頸部から口縁部にかけて直立気味に立ち上がる。6の口縁端部は下方に拡張され凹線が施される。7は直口系の壺の口縁部片と考えられ、端部は玉縁状に肥厚する。8は甕であり、口縁部は、くの字に外反し、端部は拡張されるが凹線は施されない。内面胴部中位以下にヘラケズリが施される。9は壺の底部片である。外面はハケ調整、内面は底部と胴部の境に段を有する。

F1SK106(F1-17 図)

時期；弥生Ⅴ 形状；楕円形 主軸方向；N-46°-E

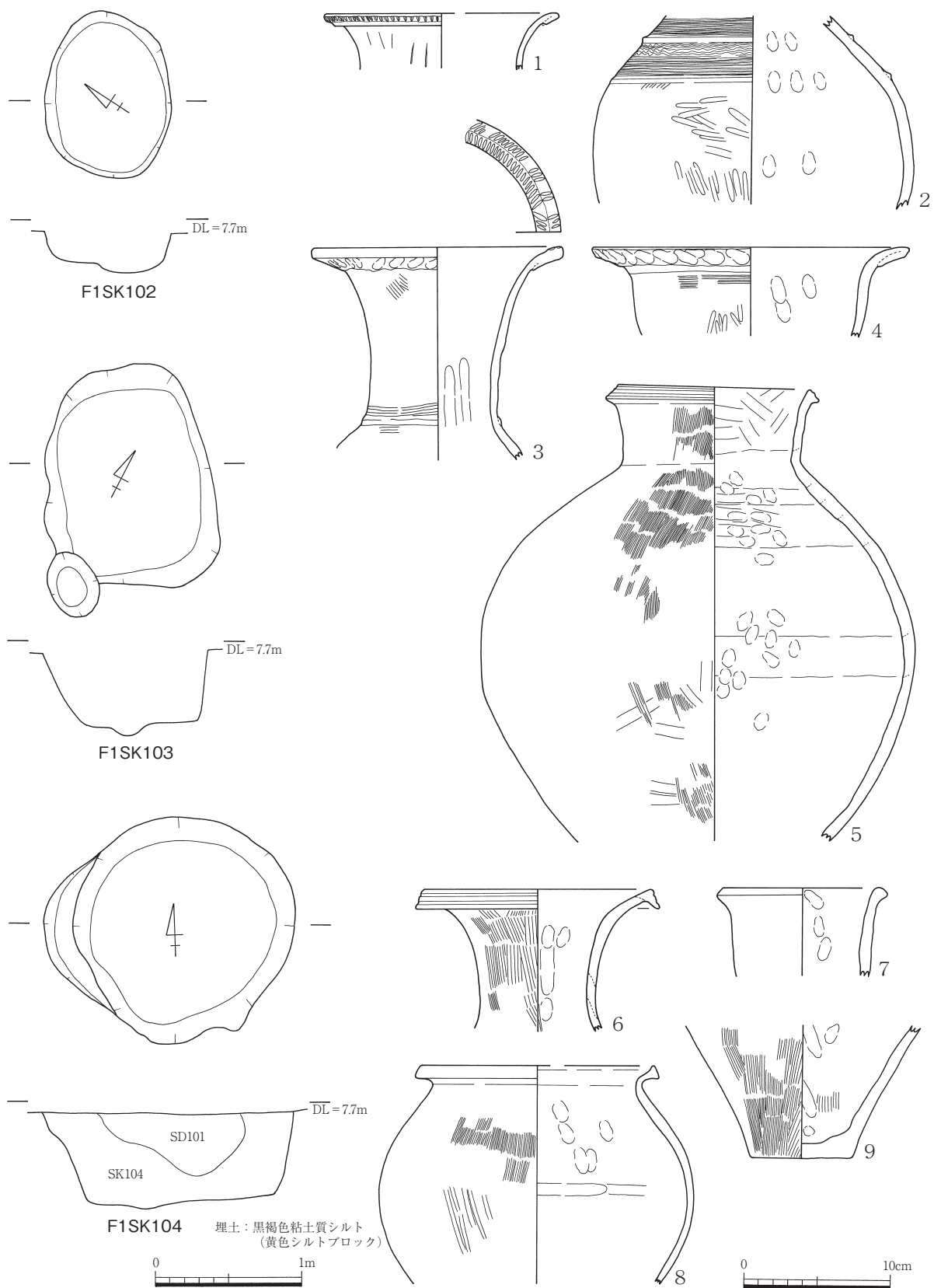
規模；1.74×0.6m 深さ；26cm 断面形態；逆台形

埋土；暗褐色シルト単一層

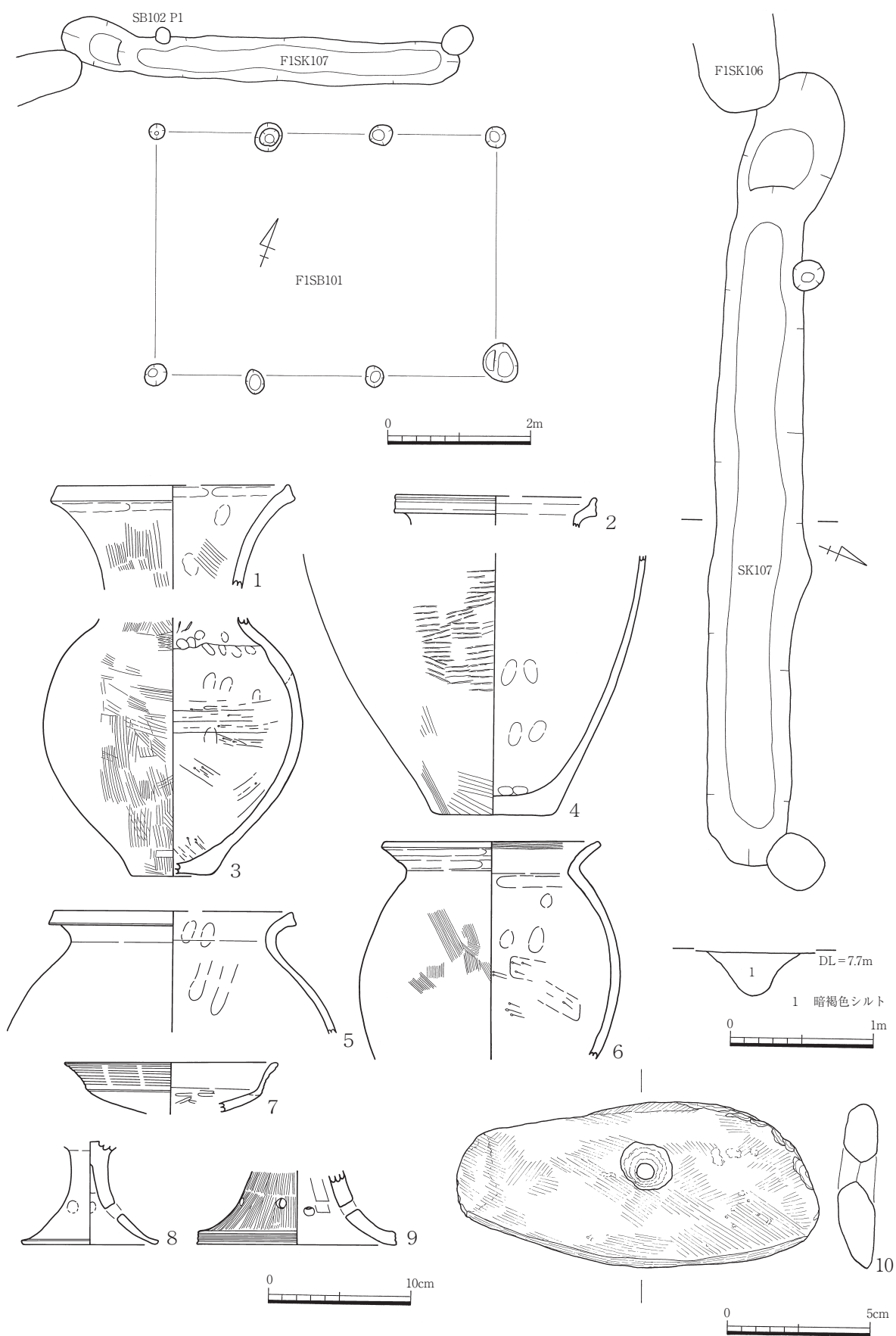
付属遺構；— 機能；—

出土遺物；弥生土器(壺底部、石鏃)

所見；調査区南部に位置する。平面楕円形を呈し、東側がテラスを有し、西側部分が落ち込む。遺構埋土は暗褐色シルトの単一層で、埋土中より、1の壺底部、2のサヌカイト製の石鏃が出土した。



F1-14 図 F1SK102~104



F1-15 図 F1SK107

F1SK107(F1-15 図)

時期；弥生V-3 形状；溝状 主軸方向；N-46°-E

規模；5.52×0.64m 深さ；30cm 断面形態；V字状

埋土；暗褐色シルト単一層

付属遺構；SB101 機能；—

出土遺物；弥生土器(甕、壺、高杯)

所見；調査区南部に位置する。平面プランは溝状を呈し、西端はやや膨らみテラスがある。土坑の南部には1×3間のF1SB101が付属する。土坑東端部はF3区で検出された。土坑西端部はSK106に切られる。断面形はU字~V字を呈し、遺構埋土は暗褐色シルトの単一層である。遺物は、壺(1~4)、甕(5・6)、高杯(7~9)、磨製石包丁(10)が出土した。1は長頸壺の口縁部片であり、外面と内面の一部にハケ調整が施される。口縁端部はやや上方につまみ上げるようにナデ調整が施され面を成す。2の口縁端部は上方に拡張され、外面にわずかに凹線が残る。3は壺の胴部であるが内面の中位以下にヘラ削りが認められる。4も壺の胴部片であるが外面の一部にタタキ目が認められる。5・6は甕であるが、6の口縁部は内外面ともヨコナデ調整で、くの字に外反し、口縁端部内面に横位のハケ目が認められる。内面胴部中位以下にヘラ削りが施される。7の高杯の口縁部は外反し、外面は凹線状に段が認められる。8は高杯の脚であり、裾はラッパ状に開き、円孔を3箇所につける。9も高杯脚であるが外面は細かい単位のハケ調整、裾端部は面を成し、沈線が施される。4箇所円孔が認められる。10は頁岩の磨製石包丁である。

F1SK108(F1-16 図)

時期；弥生IV-2~V-1 形状；溝状 主軸方向；N-60°-E

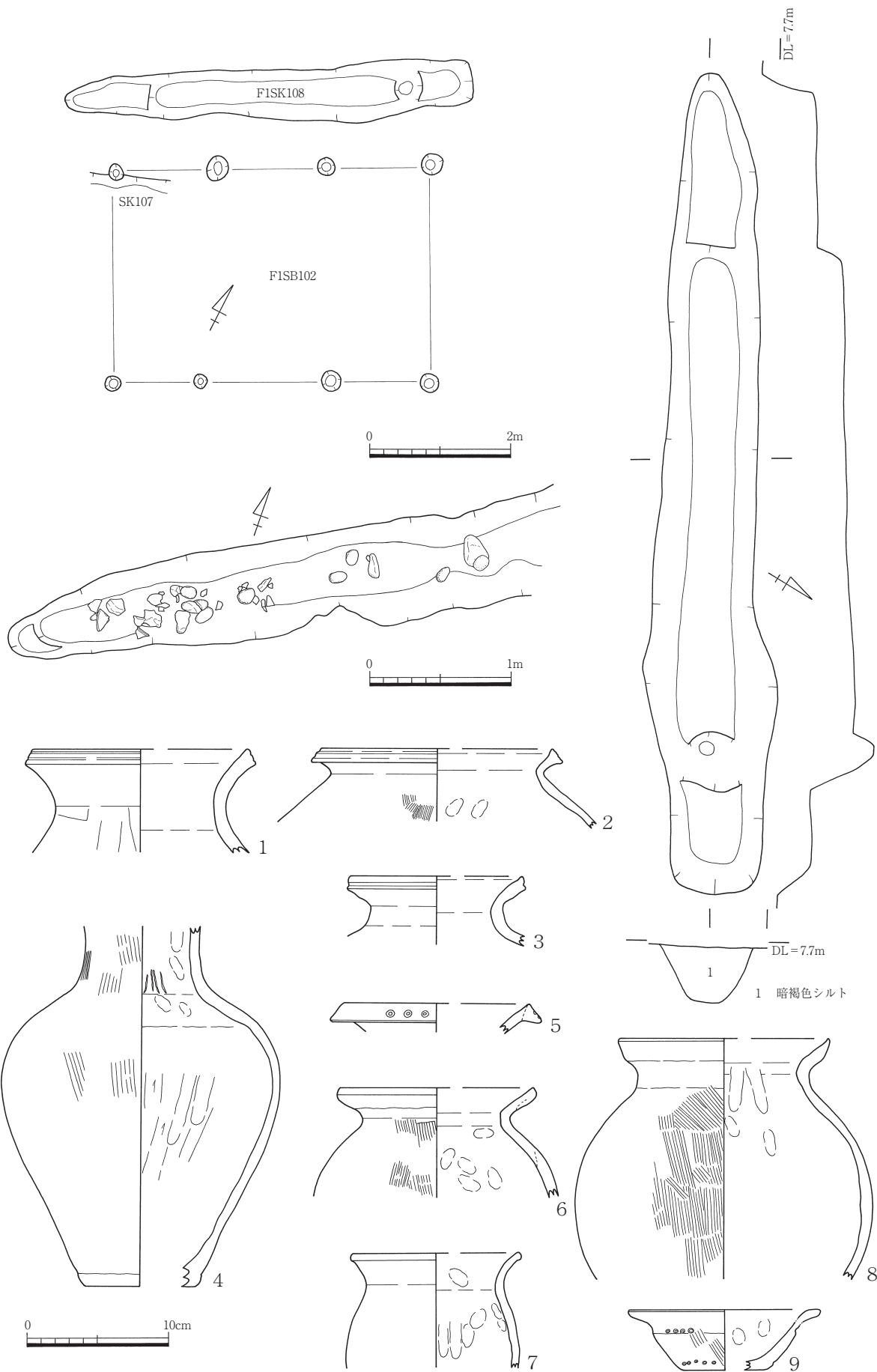
規模；5.78×0.66m 深さ；40cm 断面形態；U字状

埋土；暗褐色シルト単一層

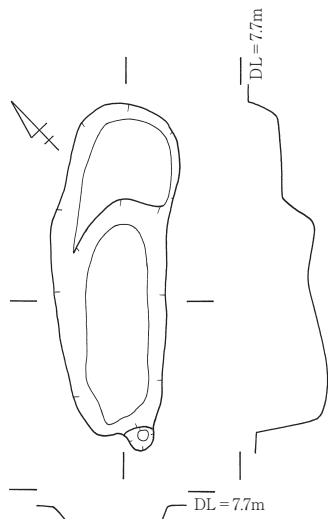
付属遺構；F1SB102 機能；—

出土遺物；弥生土器(甕、壺、鉢)

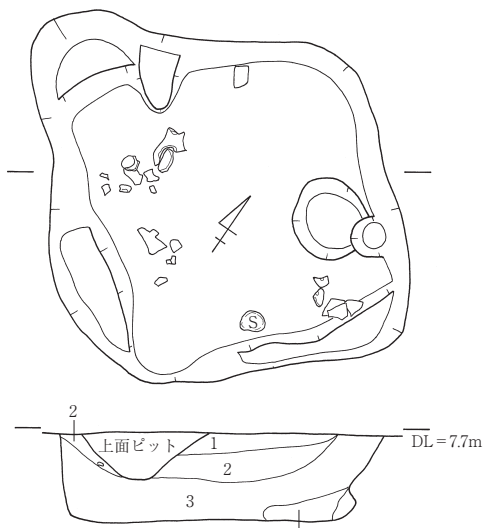
所見；調査区南部に位置する。土坑南部に1×3間のSBが付属する。南部のF1SK107とほぼ並行する。F1SB102のP1はSK107に切られることから前後関係はSK108→SK107である。平面プランは溝状を呈し、東端は長方形になる。東端部はF3区で検出された。両端にテラスがあり中央部が一段低くなり、東端部のテラス直下にピット状の落ち込みがある。出土遺物は上層から中層にかけて集中し、特に西よりに集中して出土が見られた。壺は凹線文系1~3、長頸壺4があり、5の口縁部は下方に拡張され面を成し、3個一単位の竹管刺突が施される。甕は6~8であり、球形状に張る胴部からわずかに頸部を残しながら口縁部は外反する。口縁部は貼付であり、横位のナデが施される。外面は頸部までハケ調整が施される。形態から見て壺に分類が可能であるが、外面の煤の付着などからここでは甕として取り挙げた。9は、器形が不明であるが、小型の鉢ではないかと考えられる。底部は平底で、斜上外方に直線的に立ち上がり、口縁部は外側に折れる。外面口縁部直下と、底部脇に竹管刺突文が巡る。



F1-16 図 F1SK108

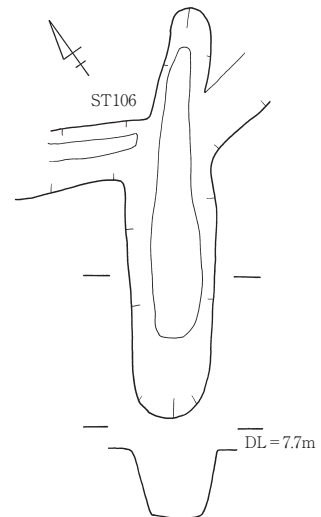


F1SK106

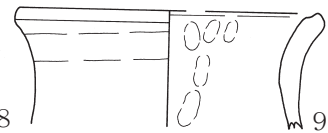
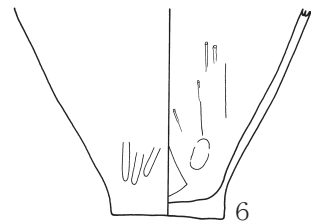
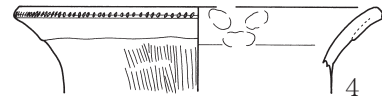
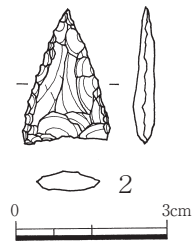
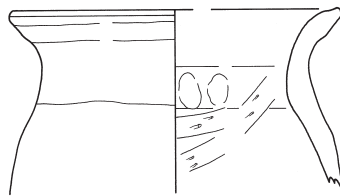
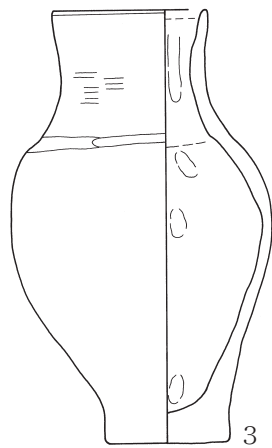
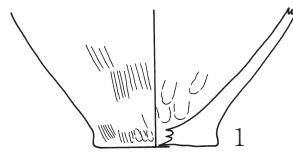
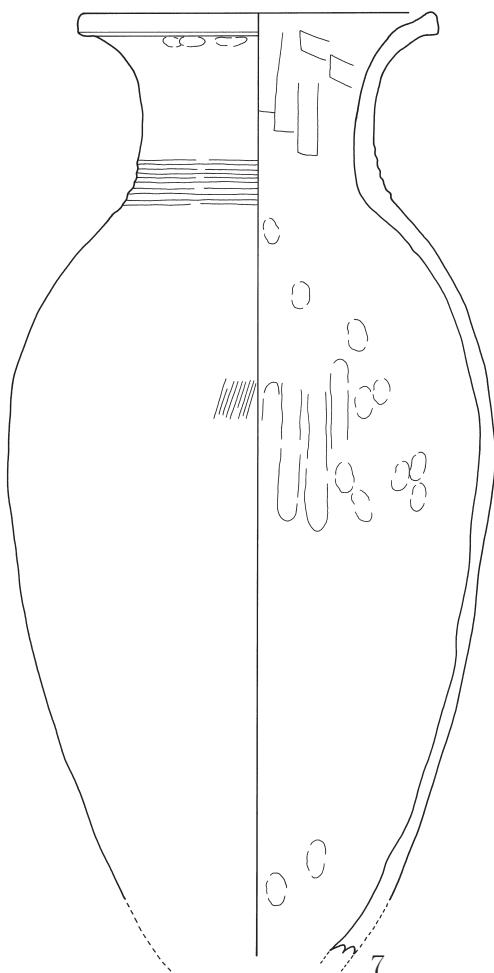


- 1 黄灰褐色粘土質シルト
 2 黒褐色シルト (黄色シルト含む)
 3 黒褐色シルト (炭化物含む)

F1SK109



F1SK112



F1-17 図 F1SK106・109・112(SK106:1・2, SK109:3~6, SK112:7~9)

F1SK109(F1-17 図)

時期；弥生Ⅳ～Ⅴ **形状**；隅丸方形 **主軸方向**；N-53°-E

規模；1.84×1.76m **深さ**；44cm **断面形態**；逆台形

埋土；1 黄灰褐色粘土質シルト 2 黒褐色シルト 3 黒褐色シルト(炭化物含む)

付属遺構；— **機能**；貯蔵穴？

出土遺物；弥生土器(甕、壺)

所見；調査区中央部に位置する。土坑の西端隅部は上面のピットに切られる。平面プランは隅丸方形であり、断面形は逆台形を呈する。東壁側は一部、袋状を呈する部位があり、壁土(黄褐色シルト)が崩落して壁際床面に堆積している。遺構埋土は上層中央部に黄灰褐色粘土質シルト、黒褐色シルトが堆積しており、下層は黒褐色シルトに炭化物が含まれる。遺物は2・3層からの出土であり、3～5の壺、6の甕、他に図示し得ないが石包丁の断片が出土した。

F1SK112(F1-17 図)

時期；弥生Ⅳ～Ⅴ **形状**；楕円形 **主軸方向**；N-36°-E

規模；2.14×0.24m **深さ**；36cm **断面形態**；逆台形

埋土；暗褐色シルト単一層

付属遺構；— **機能**；—

出土遺物；弥生土器(甕、壺)

所見；調査区中央部に位置する。細長い楕円形を呈し、断面形は逆台形を呈する。北側はF1ST106に切られる。遺構埋土から7の完形の壺、口縁部が肥厚気味の甕(8・9)が2個体出土した。7は頸部下に4条の断面三角形の凸帯が認められる。8は頸部が間延びし、口縁部は外反する。貼付口縁であり、肥厚気味であるがナデにより接合部の段を調整している。内面は口縁直下までヘラ削りが認められる。

F1SK114(F3SK365)(F1-18 図)

時期；弥生Ⅴ-1 **形状**；長方形 **主軸方向**；N-51°-E

規模；1.66×1.20m **深さ**；44cm **断面形態**；逆台形

埋土；1 暗褐色シルト 2 黒褐色粘土質シルト

付属遺構；— **機能**；—

出土遺物；弥生土器(壺)

所見；調査区中央東端に位置する。土坑の大半はF3区で検出され、F3SK365として調査を行った。平面プランは長方形であり、断面形は逆台形状を呈する。遺構埋土上層は、暗褐色シルトであり、下層は粘性のある黒褐色シルトである。2層中より外面ヘラミガキの長頸壺の口縁(1)が出土した。溝状土坑SK115を切る。

F3SK115(F1-18 図・19 図)

時期；弥生Ⅳ-1 **形状**；溝状 **主軸方向**；N-45°-E

規模；(3.46)×0.64m **深さ**；48cm **断面形態**；U字状

埋土；1 明褐色シルト 2 暗褐色シルト 3 暗黄褐色シルト(黄色シルトブロックで含む)

付属遺構；F1SB103 **機能**；—

出土遺物；弥生土器(甕、壺、鉢、高杯)

所見；調査区中央東端に位置する。溝状を呈し、中央部でSK114(F3SK365)に切られF3区に延びる。プランを見れば溝である可能性もあるが、ここでは溝状土坑として取り上げる。F1区での検出長は3.46mで幅58~64cmを測る。土坑南西に1×4間のF1SB103を付属する。断面形はU字形であり、埋土は明褐色~暗褐色を呈したシルト層である。遺物は3層上面で多く出土しており、貼付口縁壺(2~4)、凹線文壺(5・6)、くの字に外反する甕(9)、凹線文甕(10)や、大型鉢(12)、高杯(F1-19 図1~5)が出土した。2~4の壺は器形的には甕に分類が可能であるが、ここでは非凹線の在地系壺として取り上げた。9の甕は口縁部が逆L字状に外反し、口縁端部は面を成し中央部が凹む。12の大型鉢の口縁部は直立し、外面の上下端部に刻みが施され、内面はヘラにより1条の波状文が施される。F1SK114に切られる。F1-19 図1~5の高杯であるが、体部が内湾気味に立ち上がり、口縁部が直立気味のタイプ(1)と、体部が直線的に斜状外方に延びるタイプ(2)、直線的に開く体部から口縁部が直立し、口縁端部が水平な面を成し、凹線が施されるタイプ(5)が認められる。5は2個一単位の円形浮文が貼付される。内外面とも密なヘラミガキが施される。また、脚(3・4)は裾端部に凹線が施されており、端部は面をなし凹線が施されるタイプ(4)と、拡張されない裾部外面に凹線が施されるタイプ(3)とが認められ、4の外面には櫛による沈線間に簾状文が施される。

F1SK116(F1-19 図)

時期；弥生Ⅳ **形状**；長方形 **主軸方向**；N-84°-E

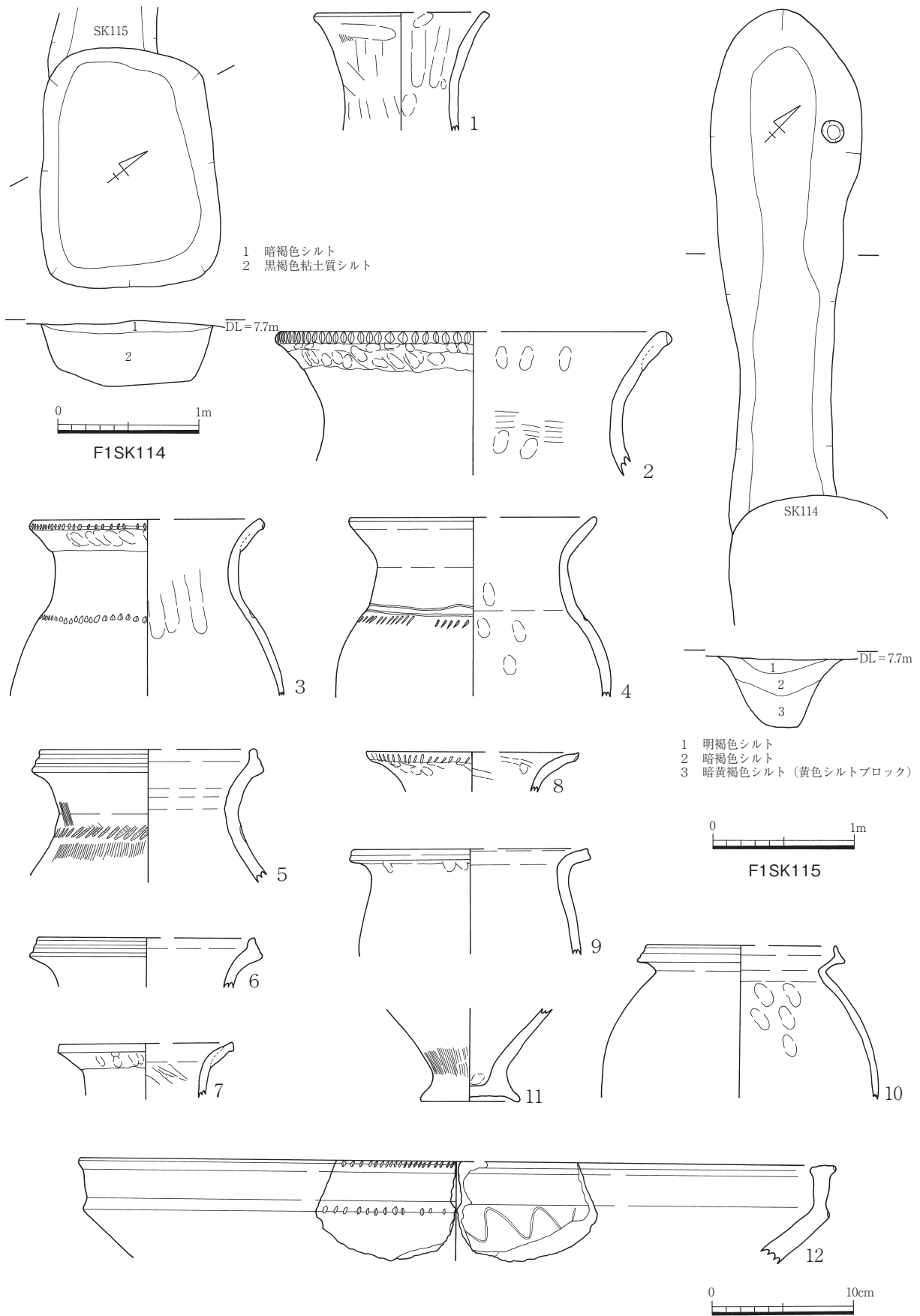
規模；1.54×1.10m **深さ**；36cm **断面形態**；箱形

埋土；1 明褐色シルト 2 黒褐色シルト(炭化物・焼土含む) 3 黒褐色シルト(黄色シルトブロックで含む) 4 黒褐色粘土質シルト(黄色シルトブロック、炭化物・焼土を多量に含む)

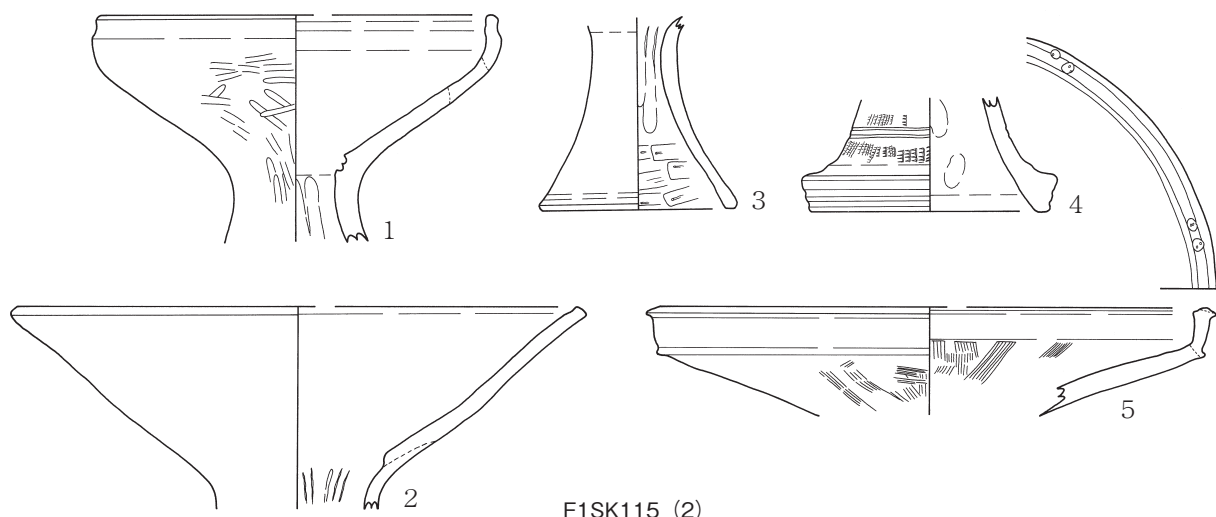
付属遺構；— **機能**；—

出土遺物；弥生土器(壺)

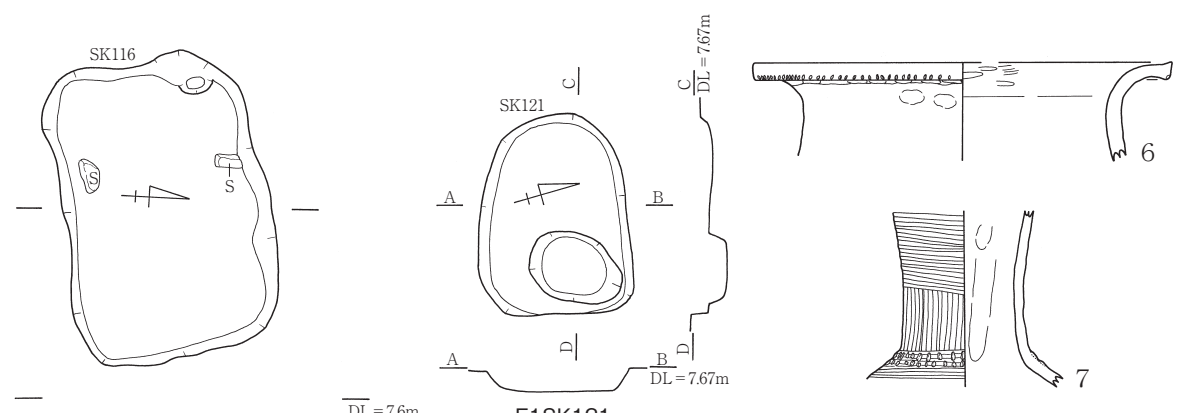
所見；調査区中央東端に位置する。F1ST105の床面で検出する。長方形を呈し、壁は直立気味であり箱形を呈する。1~3層はF1ST105の埋土が崩れ込み堆積しており、4層がSK115の埋土である。4層は粘性のある黒褐色を呈したシルトであり、黄色シルトがブロック状に入る。炭化物と焼土を多量に含む。埋土中より壺(6・7)が出土した。6の口縁部は貼付であり、外反し端部は尖り気味に仕上げる。下端に刻みが施され、内面はヘラミガキである。7は壺の胴頸部であり、櫛描沈線、頸部下端に4mm大の粒状粘土を貼付する。



F1-18 図 F1SK114・115(SK114 : 1、SK115 : 2~12)



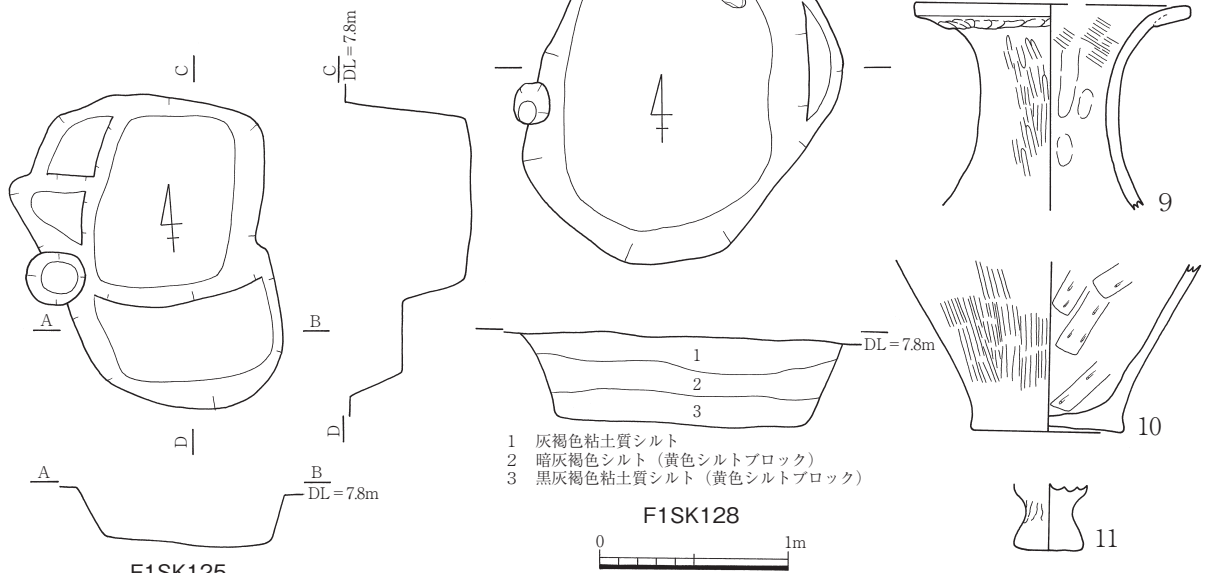
F1SK115 (2)



F1SK121



F1SK116



F1SK125

F1SK128



F1-19 図 F1SK115・116・121・125・128
(SK115: 1~5, SK116: 6・7, SK121: 8, SK125: 9, SK128: 10・11)

F1SK121 (F1-19 図)

時期；弥生V 形状；不整楕円形 主軸方向；N-75°-E

規模；1.06×0.75m 深さ；12cm 断面形態；皿状

埋土；暗褐色シルト

付属遺構；— 機能；—

出土遺物；弥生土器(甕)

所見；調査区中央部に位置する。土坑床面東隅に直径 34cmを測るピットが付く。土坑西側は丸みを帯びるが、東側は方形状になる。断面は皿状を呈し、浅く暗褐色シルトの単一層である。8の甕が出土しており、口縁端部は上方への拡張がみられるが、凹線は施されない。

F1SK125 (F1-19 図)

時期；弥生 形状；不整形 主軸方向；N-5°-E

規模；1.62×1.10m 深さ；30~66cm 断面形態；箱形

埋土；暗褐色土シルト

付属遺構；— 機能；—

出土遺物；弥生土器(壺)

所見；調査区中央部に位置する。平面プランは不整形であり、遺構埋土からの切り合いは確認できなかったが、複数の土坑の切り合いがあるものと考えられる。土坑プランの北側は深く落ち込み、南側はテラス状になり、この部分で土器が一括出土する。9は貼付口縁の壺である。頸部は長く延び、口縁部は外反する。頸部外面はヘラミガキが施される。

F1SK128 (F1-19 図)

時期；弥生IV 形状；楕円形 主軸方向；N-21°-E

規模；1.86×1.44m 深さ；56cm 断面形態；逆台形

埋土；1 灰褐色粘土質シルト 2 暗灰褐色シルト(黄色シルトブロックで混じる) 3 黒灰褐色粘土質シルト(黄色シルトブロック)

付属遺構；— 機能；—

出土遺物；弥生土器(甕、ミニチュア土器、叩石)

所見；調査区中央部に位置する。楕円形を呈し、東側に三日月状のテラスを有する。断面形は逆台形を呈し、埋土は3層で構成される。土坑床面(3層)で土器と叩き石が出土する。10は甕の底部で胴部外面はハケ、底部はナデが施され、内面はヘラケズリである。11はミニチュア土器である。

F1SK130 (F1-20 図~23 図)

時期；弥生IV-1~IV-2 形状；溝状 主軸方向；N-71°-E

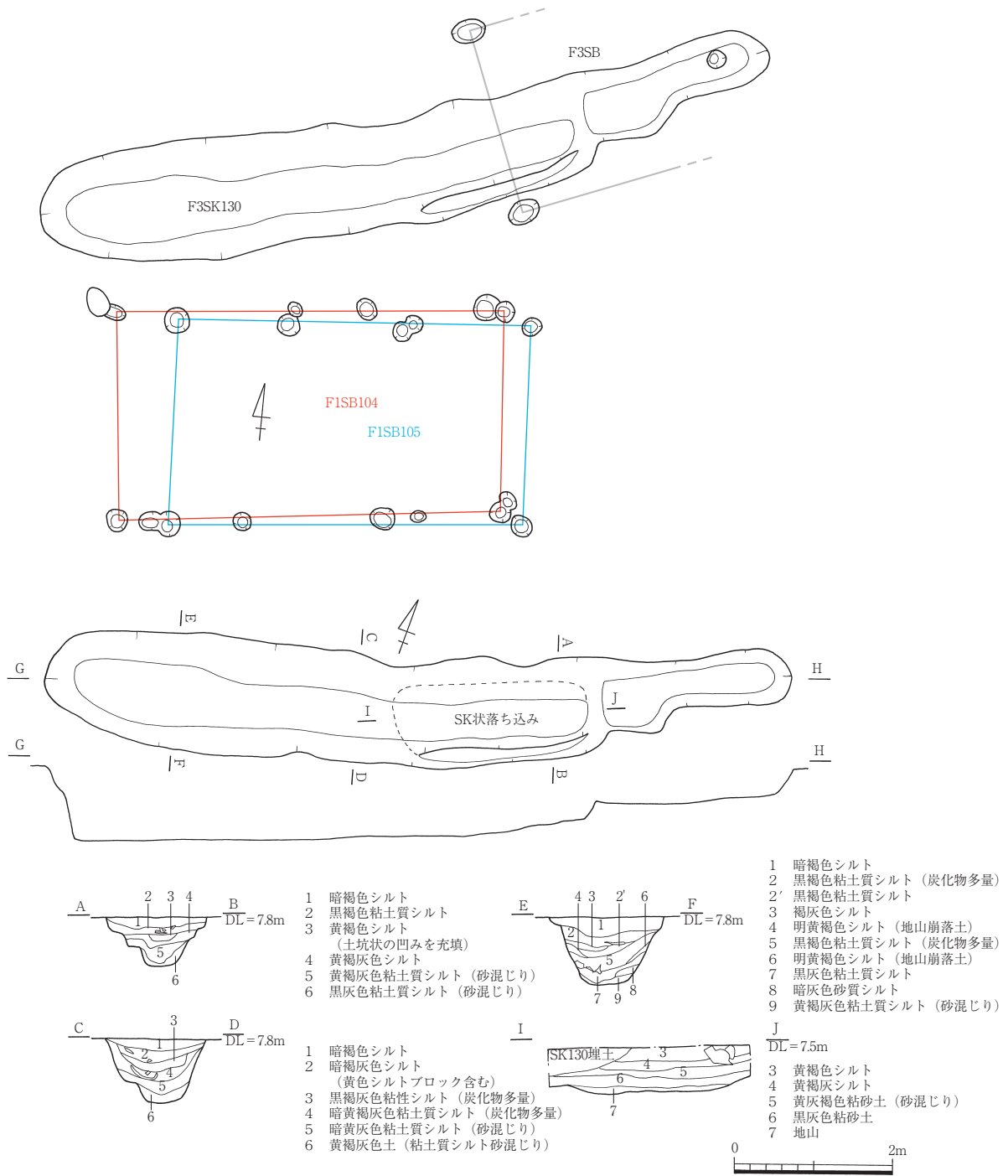
規模；9.40×0.58~1.26m 深さ；40~84cm 断面形態；U字~逆台形

埋土；暗褐色シルト主体

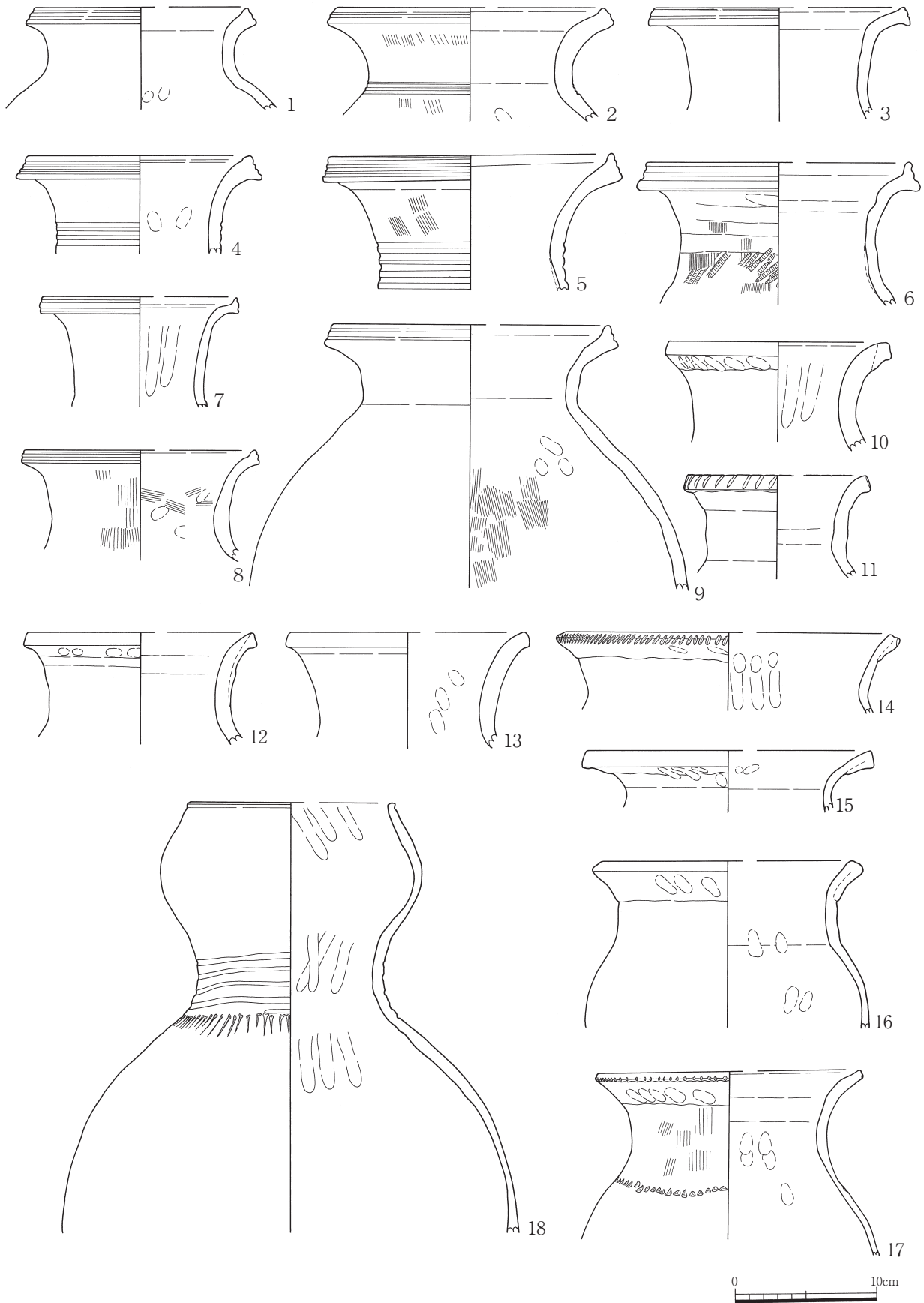
付属遺構：F1SB104・105 機能：—

出土遺物：弥生土器(甕、壺、鉢、小型土器、高杯)

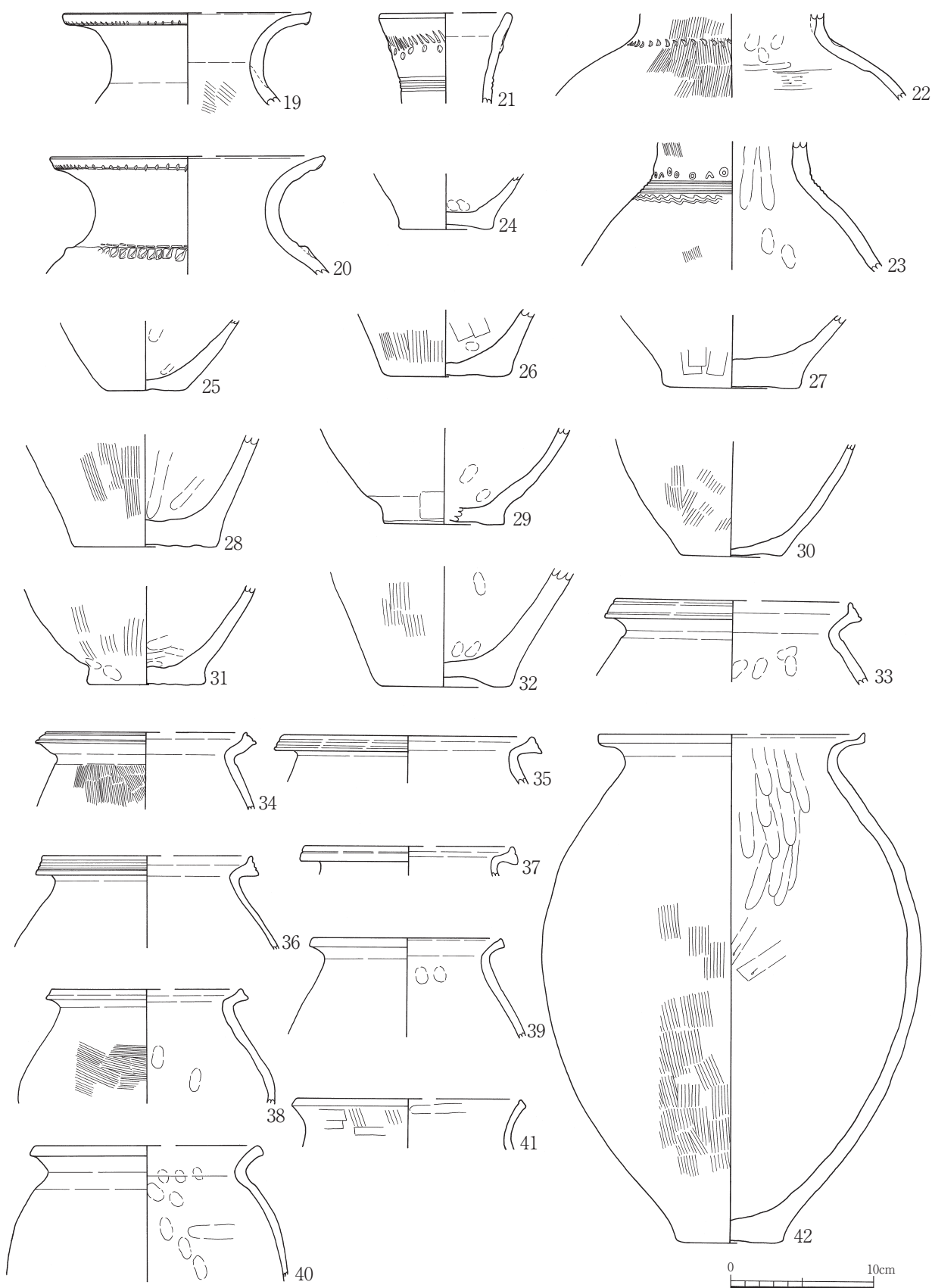
所見：調査区中央部に位置する。東端部はF3区側で検出した。溝状を呈した土坑であり、南側に1×3間のSB(F1SB104・105)が2軒伴う。また、土坑東端には1×3間のSB(F3SB311)が溝をまたぐように検出されている。土坑の東端は幅0.5~0.78mと狭く、テラス状になる。また、中央部に断面箱形の土坑状の凹みがある。C-Dラインまで床面が箱形を呈し、下層埋土も同じである。上層は黄褐色シルトで充填されており、下層は黒灰色を呈した砂質シルトとの互層の堆積を示すが西半部(E-F)と埋土の堆積が異なる。他の遺構との切り合いは確認できなかった。出土遺物は埋土中層2~4層に集中しており、直径10~20cm大の円礫を伴い、中には叩石やつぶて石状の礫も混じる。1~32の壺、33~52の甕、53~57の小型土器、58~64の高杯などが出土している。壺は凹線文系(1~9)、貼付及び非凹線文系(10~23)が見られる。18は口縁部が袋状であり、瓢箪形を呈する。頸部にヘラによる沈線が4条施され、その下にキザミが施される。14~17の貼付口縁の壺は器形的には甕に分類できそうであるが、ここでは壺として取り挙げた。口縁下端に刻みを施し、上胴部にキザミが施されるもの(14・15)と無刻みのもの(15・16)が認められる。19~21は高知県西部の遺跡で見られるタイプであり、胎土が黒っぽく、砂粒が細かく多量に含まれているのが特徴である。19・20は甕の可能性があり、口縁下端が断面三角形状を呈しキザミが施される。20の上胴部には微隆起帯があり、直下に粒状の粘土が貼付される。21は直口タイプの壺の口縁部であるが、貼付された口縁部下端に縦に長いキザミが施され、粒状の粘土が貼付される。その下に櫛描による沈線が施される。甕は凹線文の甕が主体を占めるが、中には39~44のような非凹線文で、くの字に外反する甕も見られる。42は卵形の胴部から口縁部は外反し、端部を上方に短くつまみ上げる。搬入品の可能性がある。その他、小型土器は鉢(53)、甕(55・56)などが見られる。55は内面に粘土帯の接合痕が明瞭で、内面上胴部に段を有する。高杯は凹線文系の高杯が主体である。体部が深いタイプ(58・64)、浅いタイプ59がある。58と60は体部外面と内面に密なヘラミガキが施される。64の口縁端部は水平な面を成し、凹線が施される。全て円盤充填であり、体部中央部の円盤状の粘土が欠落しているものが多い。脚部内面は全体的にヘラ削りが施される。出土状況から見て、一括廃棄された可能性がある。



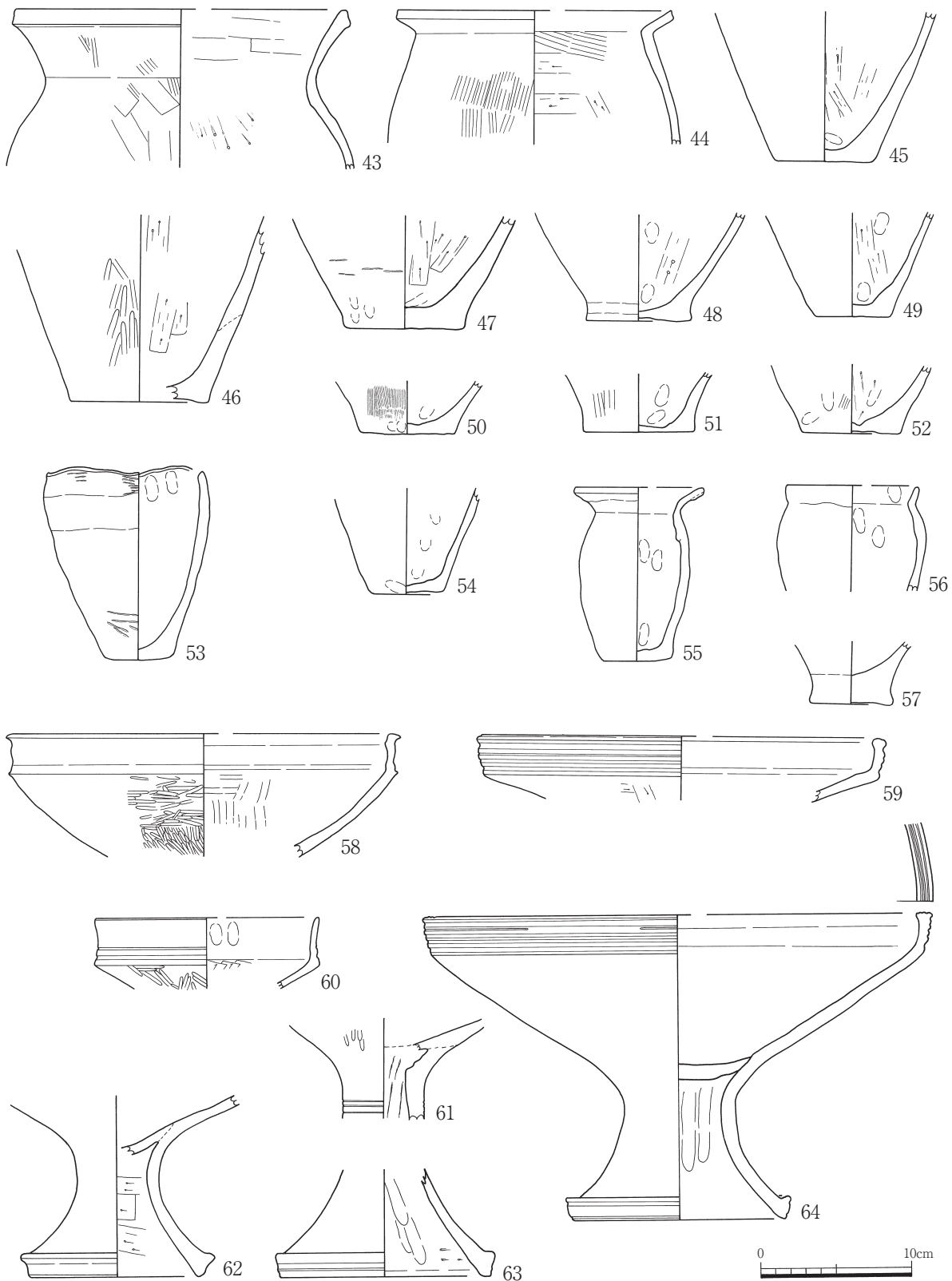
F1-20 図 F1SK130(1)



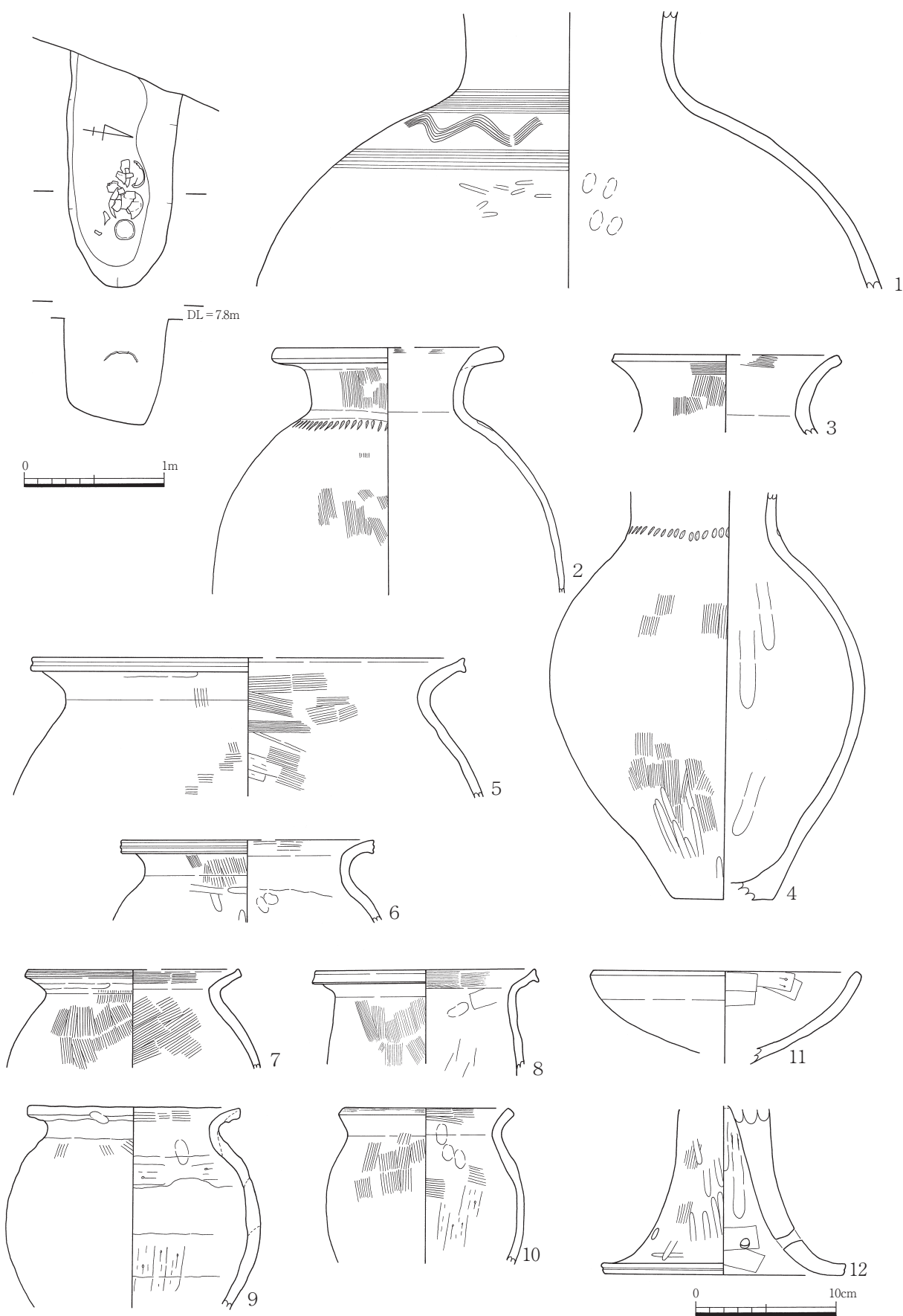
F1-21 图 F1SK130(2)



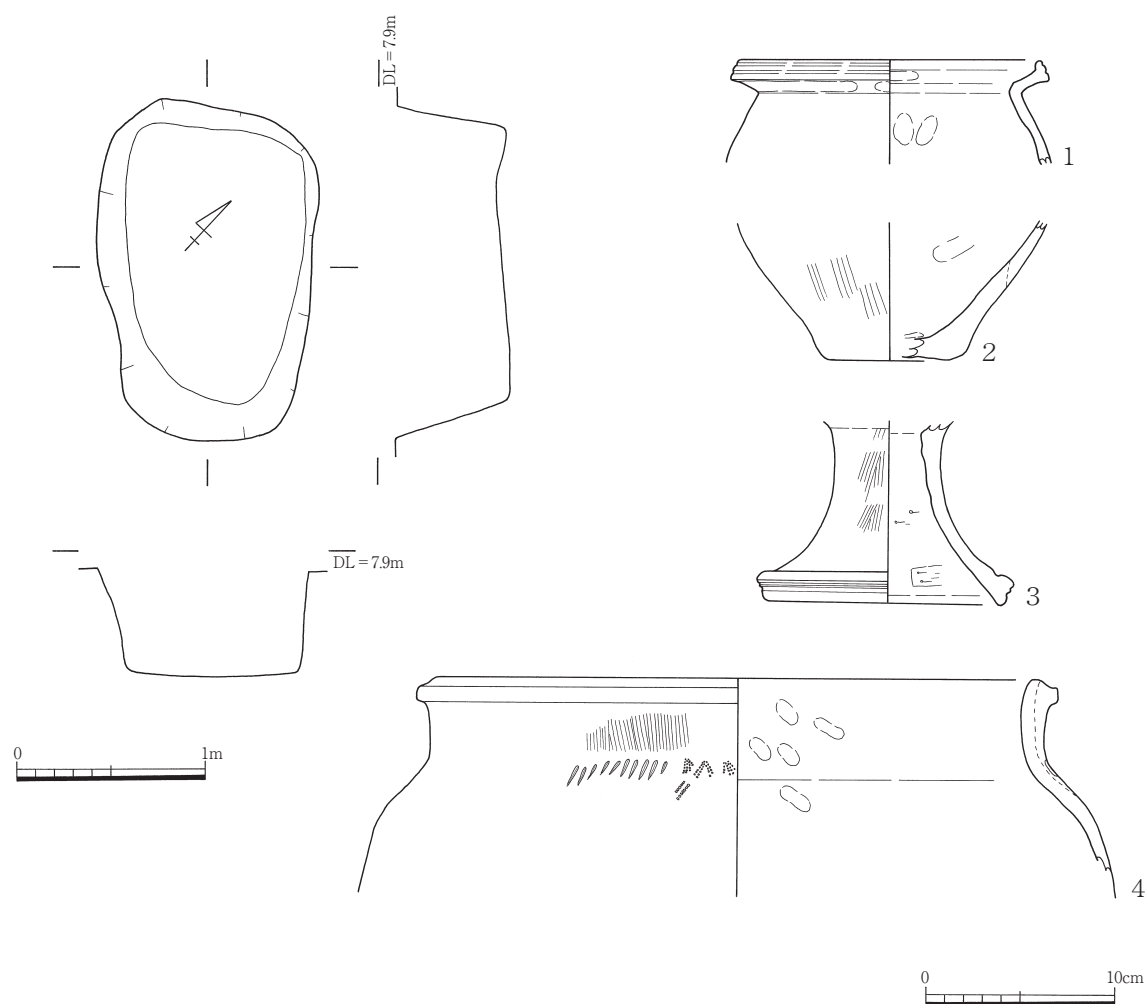
F1-22 図 F1SK130(3)



F1-23 图 F1SK130(4)



F1-24 図 F1SK132



F1-25 図 F1SK135

F1SK132 (F1-24 図)

時期：弥生V 形状：楕円形 主軸方向：N-78°-E

規模：(1.5)×0.74m 深さ：76cm 断面形態：箱形

埋土：暗褐色シルト

付属遺構：— 機能：—

出土遺物：弥生土器(甕、壺、高杯)

所見：調査区中央北よりの西端部に位置する。西半部は調査区外にあたるため全体的な形状は不明であるが、楕円形もしくは溝状を呈するものと思われる。断面形は北側がやや落ち込むが、壁は直立気味であり箱形を呈する。埋土は暗褐色シルトの単一層であり、中層から遺物がまとまって出土している。1~6は壺である。1は櫛描による直線文と波状文が施される。2・4の上胴部には列点文状の刻みが施される。5・6は凹線文系の壺であるが、凹線が沈線状を呈する。5は広口であり、6の頸部はやや間延びする。甕も凹線文系の甕(7・8)と、貼付口縁の非凹線文系の甕(9・10)がある。9の甕は内面に粘土帯の接合痕が明瞭であり、内面胴部下半は縦位のケズリ、口縁部下半は横位のケ

ズリが施される。高杯は椀状の体部を呈する 11 が見られる。口縁部内面はヘラ状工具による横位のナデが施される。脚(12)は裾が短くラッパ状に開き、端部に沈線が巡る。外面はミガキ、裾部内面は横位にヘラ削りが認められる。

F1SK135(F1-25 図)

時期；弥生Ⅳ-2~Ⅴ-1 **形状**；隅丸長方形 **主軸方向**；N-42°-W

規模；1.78×1.12m **深さ**；57cm **断面形態**；逆台形

埋土；暗褐色シルト

付属遺構；— **機能**；—

出土遺物；弥生土器(甕、壺、高杯)

所見；調査区北部西端に位置する。隅丸長方形を呈し、断面形は逆台形を呈する。遺構埋土は暗褐色シルトの単一層である。出土遺物は口縁部が直立し外方に鐔状に突出する壺(4)や、凹線文系の甕(2)、高杯脚(3)などが出土した。4の上胴部には列点状の刻みと、貝殻施文が連続する。

(4) 溝跡

F1区では、溝は中世、弥生時代を含めて12条を検出している。弥生時代の溝は、調査区北部の下層でDE区、F3・4区から続く大溝(大溝4：F1SR101・F1SD111)を検出した。この大溝は前回調査区のLoc.45のSD1・2に接続し、さらにK3区に延びる。また、調査区中央南寄りで見出したF3SD103は東側では隣接するF2~4区に続き、西側は前回調査区であるLoc.45及びK3区に延びる。その他、F1区のみで見出されている溝については溝状の土坑と呼べるものであり、(3)土坑の項で取り上げた。

これら弥生時代の溝については、軸方向がある一定の方向性を示している。大溝については地形の等高線に平行して延びており、大溝4については西側のK3区で人為的に北西方向に掘削されており、環濠的性格も考えられる。他の小規模な溝や溝状土坑、掘立柱建物跡なども長軸・棟方向が大溝に並行して位置する遺構が多い。時期は弥生時代中期~後期にかけてであるが、大溝4の最終埋没段階は弥生時代後期中葉である。大溝4とほぼ同じラインで並行する大溝3(F1SD111)は弥生時代中期中葉の溝であり、弥生時代中期中葉~後期中葉にかけての集落の中心的溝であった可能性が高い。F1SD111からは県下初の掘立柱建物が描かれた絵画土器が出土した。

古代・中世の溝については調査区の中央部をほぼ東西方向に延びるF1SD106と、やや北寄りを東西方向に延びるF1SD110が確認された。遺構埋土は灰色~灰黄色を呈するシルトであり、検出面上面で確認した。(F-1図 F区上面遺構全体図)これらの溝は、東側の調査区であるF4区の奈良時代末から平安時代初めにかけての掘立柱建物の軸方向とほぼ同軸であり、約一町四方を測るF区を半町に区画するように位置しており、区画溝の可能性が考えられる。古代の中心的建物があった地点とほぼ同じ地点に平安時代末から鎌倉時代初頭の区画溝があることから、律令期から荘園にかけての土地利用を考える上で重要な溝であるといえる。

F1-4 表 F1 区弥生溝跡一覧

遺構名	長さ×幅×深さ(m)	断面形	主軸方向	接続	時期	備考
F1SD101	(3.06)×0.73×0.16	U字形または逆台形	N-34°-W		弥生V-1	
F1SD102	(6.53)×0.60×0.10	U字形	N-51°-E		弥生IV	
F1SD103	(8.91)×0.66×0.38	U字形または逆台形	N-89°-E		弥生	
F1SD104	(5.58)×0.64×0.29	U字形	N-37°-W			
F1SD105	3.54×0.25×0.11		N-82°-W			
F1SD106	(8.70)×0.50×0.10		N-76°-W			
F1SD107	(2.82)×0.50×0.25		N-4°-E			
F1SD108	(7.76)×0.38×0.06	U字形	N-62°-E			
F1SD109	(6.00)×0.64×0.02	U字形	N-80°-E			
F1SD110	(7.97)×0.50×0.26		N-79°-W			
F1SD111	(9.19)×2.32×0.66		N-73°-E		弥生Ⅲ~Ⅳ	
F1SD112	8.24×0.49×0.06		N-65°-E			
F1SD113	(3.11)×1.14×0.15		N-74°-E			

F1SD101 (F1-26 図)

時期；弥生V-1期 主軸方向；N-34°-W

規模；(3.06)×0.73m 深さ；0.16~0.36m 断面形態；逆台形

埋土；暗褐色シルト

床面標高；7.28m

接続；—

出土遺物；弥生土器(高杯)

所見；調査区南東部に位置し、遺構の南端はF3区で検出した(F3SK377)。平面プランは細長く、北端はF1SK104の上層で溜り状を呈する。プラン的には溝状土坑と呼べる遺構である。断面形は逆台形を呈し、床面標高は北端の溜り状プランの方向に向かって低くなる。出土遺物は、1の高杯の脚が溜り状プランより出土した。1の裾端部は拡張された面に凹線文が施される。脚部外面はハケ調整、内面はヘラケズリが認められる。また、F1SD101の南端、F3区(F3SK377)では口縁部に凹線文が施された甕が出土しており、時期は弥生V-1期である。

F1SD102 (F1-26 図)

時期；弥生IV 主軸方向；N-51°-E

規模；(6.53)×0.6m 深さ；0.1~0.32m 断面形態；皿状

埋土；暗褐色シルト

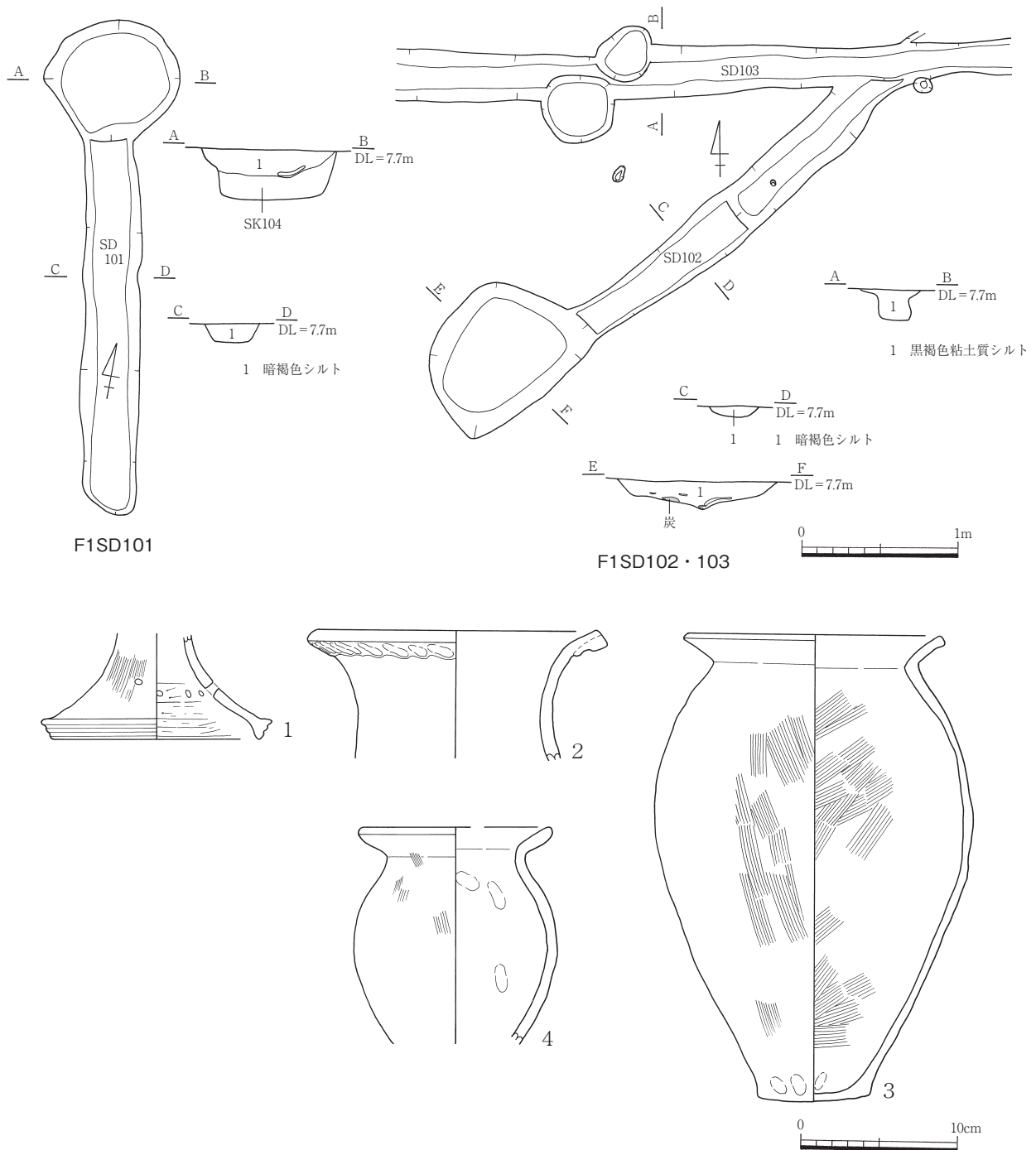
床面標高；7.28~7.52m

接続；—

出土遺物；弥生土器(甕、壺、鉢、高杯)

所見；調査区中央南寄りに位置し、F1SD103を切る。平面プランは、南西端部が不整形な溜り状

を呈する。この溜り状を呈する部分は、土坑の切り合いの可能性もあるが、埋土から見て切り合いは確認できなかった。断面形はC-Dラインでは皿状を呈するが、このラインより北側、SD103寄りでは、一段低くなりU字~箱形を呈する。床面標高は、C-Dラインのテラス状を呈する部分から、北東側、南西の溜り状プランに向かって一段低くなる。図示した遺物(2・3)は、南西の溜り部分からの出土である。2の壺の口縁部は貼付であり、端部は断面方形を呈し面を成す。外面は指頭圧痕が連続する。3の甕は卵等倒形の胴部から口縁部は、くの字に外反する。内外面ともにハケ調整が施され、器壁が薄い。



F1-26 図 F1SD101~103(SD101 : 1、SD102 : 2・3、SD103 : 4)

F1SD103(F1-26 図)

時期；弥生 **主軸方向**；N-89°-E

規模；(8.91)×0.66m **深さ**；0.38m **断面形態**；箱形

埋土；黒褐色粘土質シルト

床面標高；7.21~7.24m

接続；F3SD305

出土遺物；弥生土器(甕、壺、鉢、高杯)

所見；調査区中央南寄りに位置する。F1SD102に切られる。調査区をほぼ東西方向に延びており、F区全体で接続が確認されており、さらに西側では、前回調査区のLoc.45のSD3、K1区のK1SD113に接続する。断面形は箱形を呈し、壁はほぼ垂直であり、埋土は黒褐色を呈した粘土質シルトである。出土遺物が少なく、時期の詳細は不明であるが、F区の中で見た場合、切り合う遺構全てに上面が切られており、弥生時代でも古相の段階の溝であるといえる。F1区では4の甕が1点出土しているが、口縁部は、くの字状に外反し、口縁部は肥厚する。外面の一部にハケ目、内面はナデ調整(口縁部はヨコナデ)が施される

F1SD111(F1-27~30 図)

時期；弥生Ⅲ~Ⅳ **主軸方向**；N-73°-E

規模；(9.19)×2.32m **深さ**；0.66m **断面形態**；皿状-U字

埋土；暗褐色~灰褐色シルト

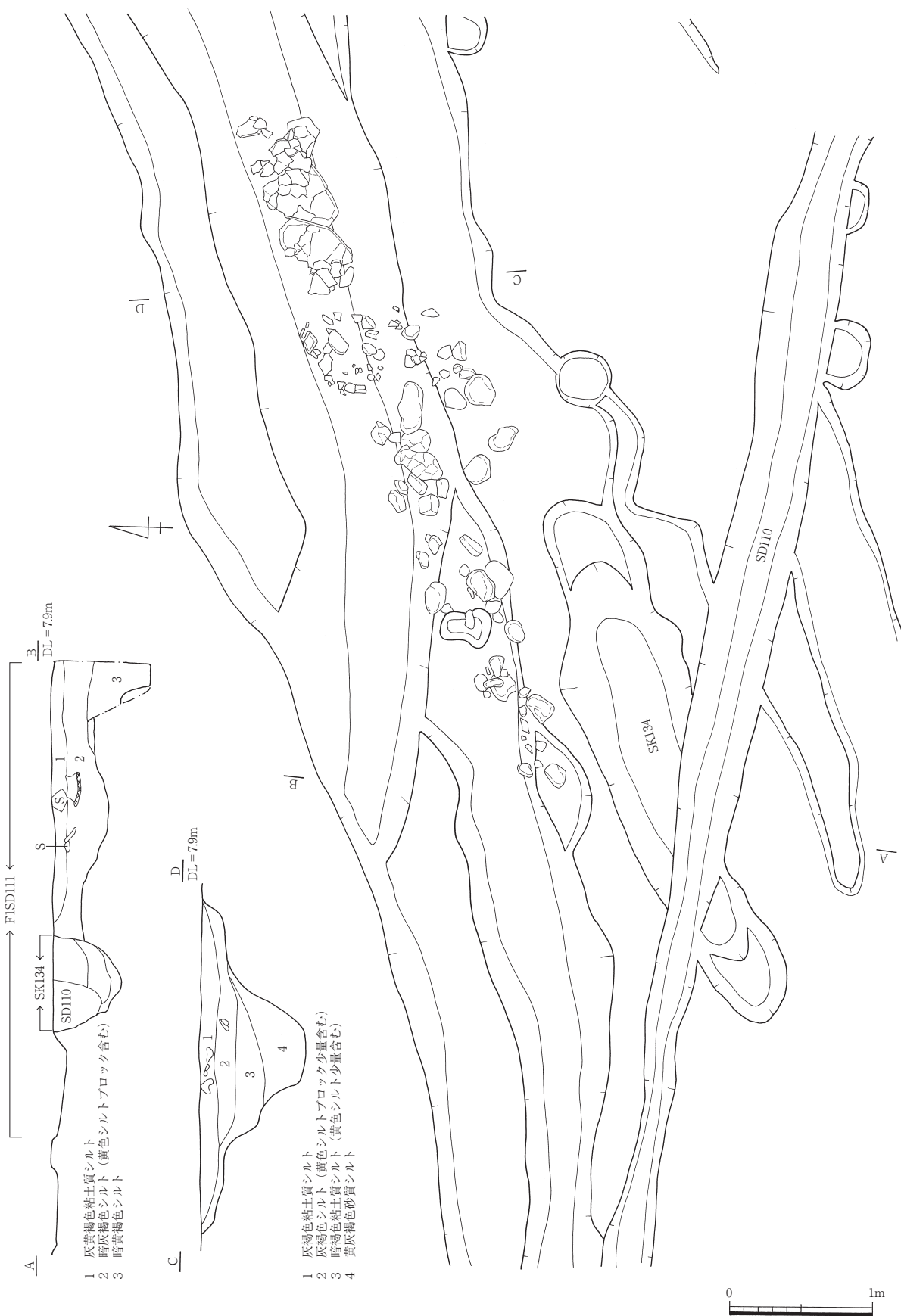
床面標高；6.95~7.32m

接続；F3SD309

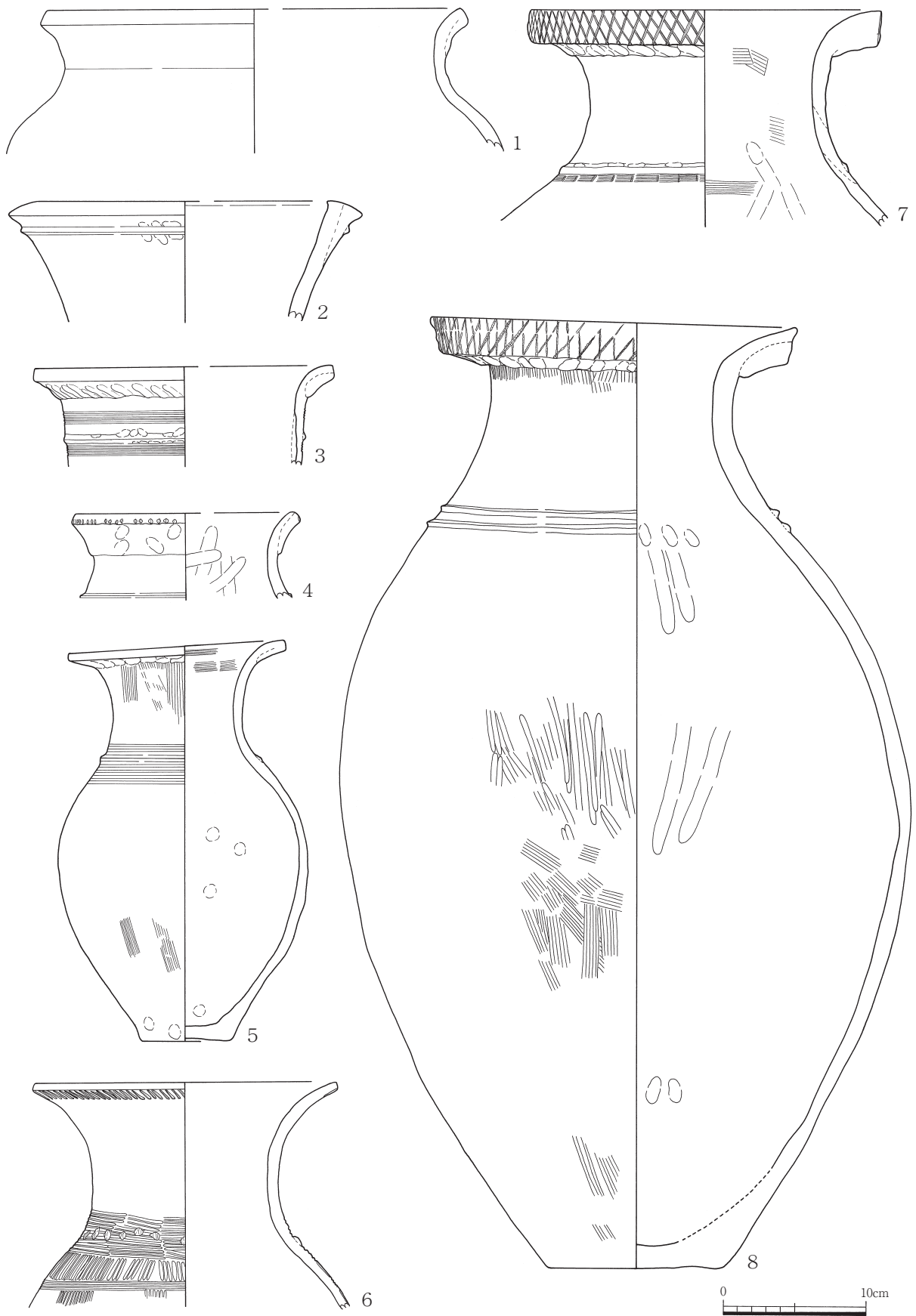
出土遺物；弥生土器(甕、壺、鉢、高杯)

所見；調査区北部に位置し、F1SR101に並行する。北側はF1SR101に切られる。前述したがこれらの溝は今回の調査区で全体的に検出されており、集落の中心を巡る中心的な溝である。溝の全体的な規模・詳細については「第7分冊」で述べることにし、ここでは、大溝3の中でもF1区において比較的まとまって遺物が集中しているF1SD111について触れたい。平面プランは北東方向から南西方向に向けて検出したが、北側のF1SR101の影響により上層に砂層が堆積している部分や、何度かの浚渫により遺構が切られている部分があり、プランが不明瞭な箇所があった。上層は灰褐色を呈する粘土質のシルトであり、1・2層で遺物がまとまって出土した。調査区東部のC-Dラインでは完形の壺が2個体出土している。

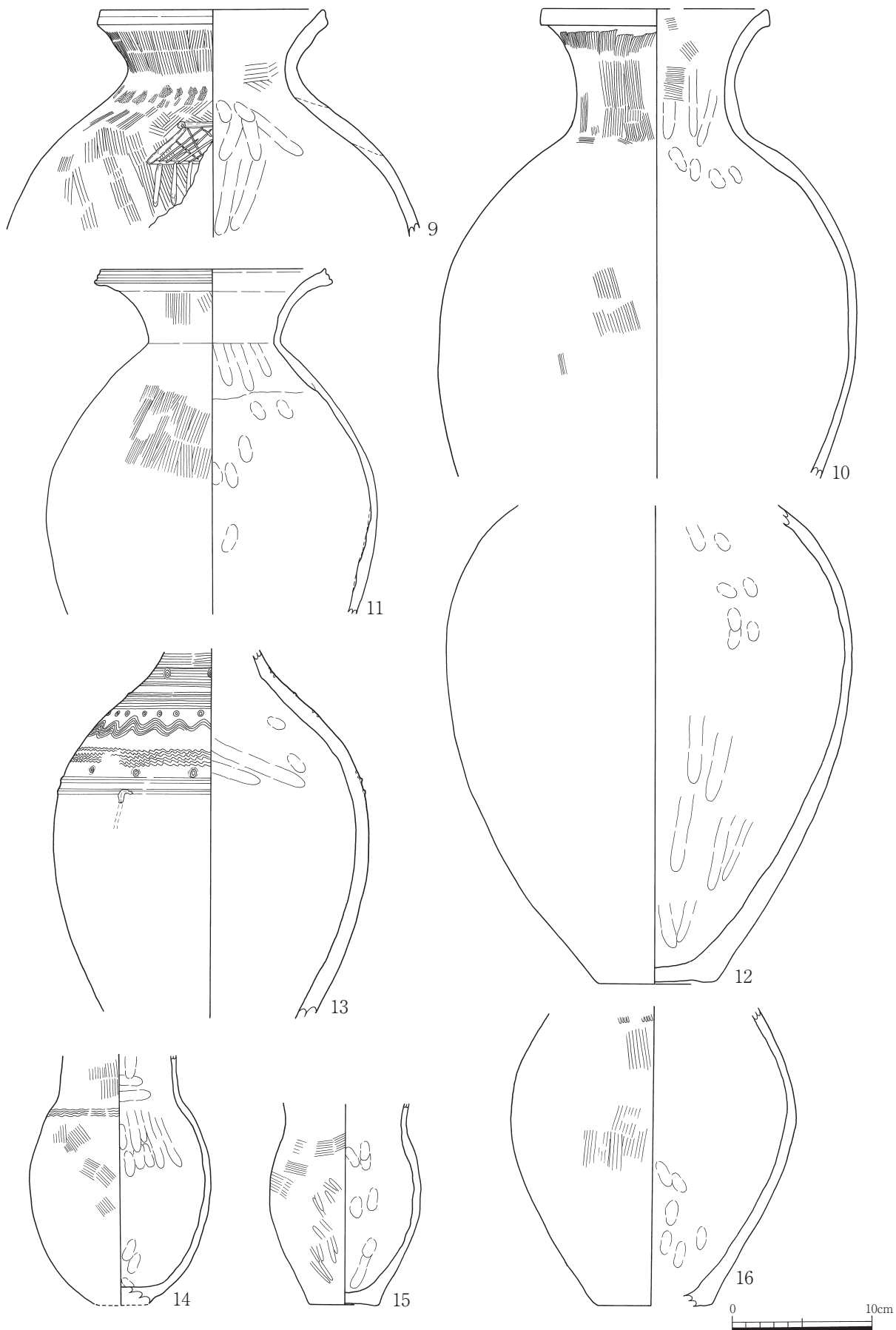
出土遺物は1~16の壺、17~22の甕、25~28の小型土器、29・30の高杯、石器では、31・32の石包丁が出土している。壺の口縁部は貼付口縁が主体であり、7・8のように口縁端部に斜格子文が施されるものも認められる。7・8の頸部には断面三角形の凸帯が貼付され、7の凸帯下には簾状文が施される。6は素口縁であり、口縁部がラッパ状に大きく開く。口縁外面にはキザミが施され、外面頸部下端から上胴部にかけて櫛描沈線と浮文が施される。9は絵画土器であり、ヘラ状工具により建物の絵が線刻される。柱の部分は3本確認できるが半截竹管状工具の凸面による押しき



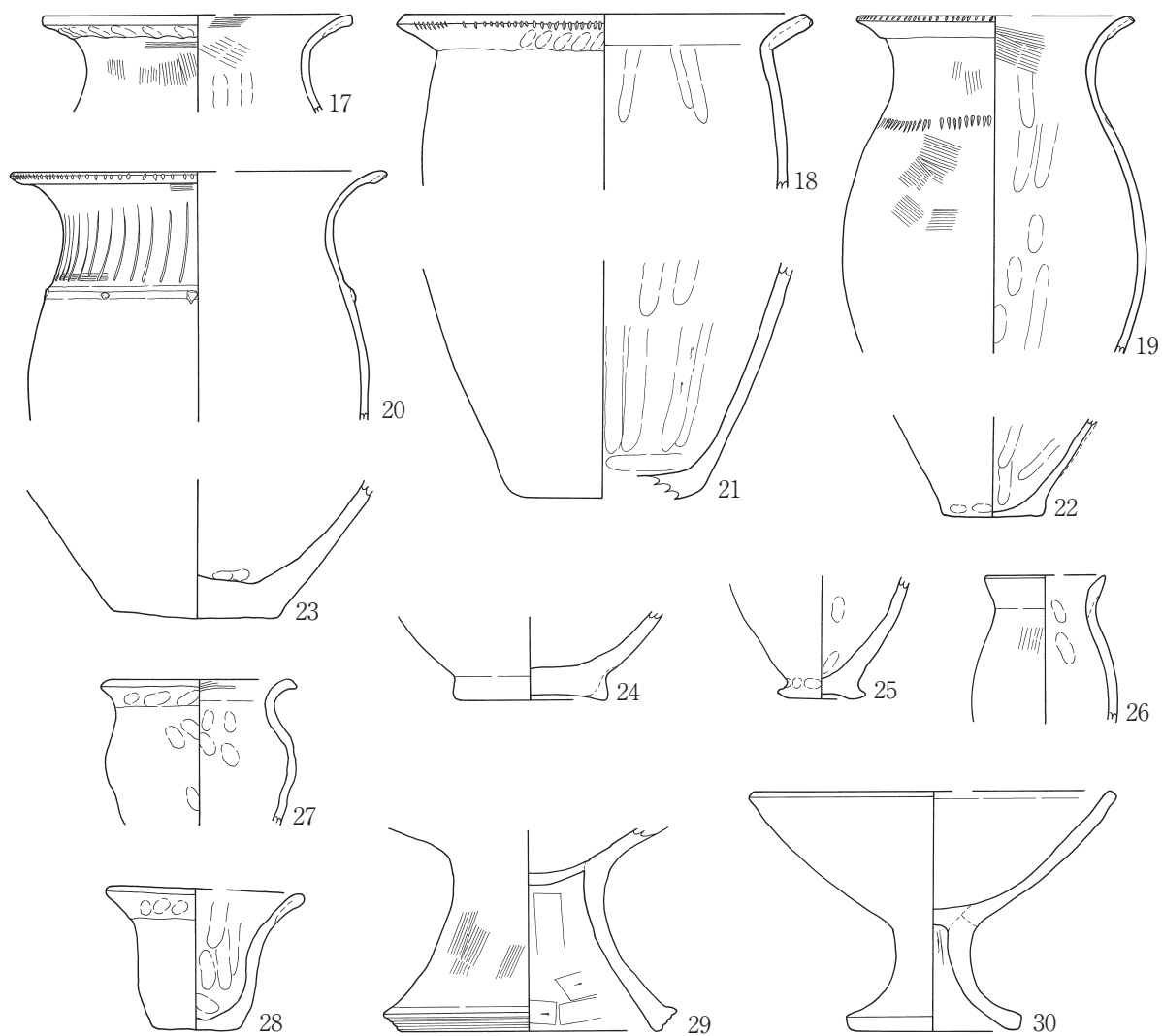
F1-27 図 F1SD111(1)



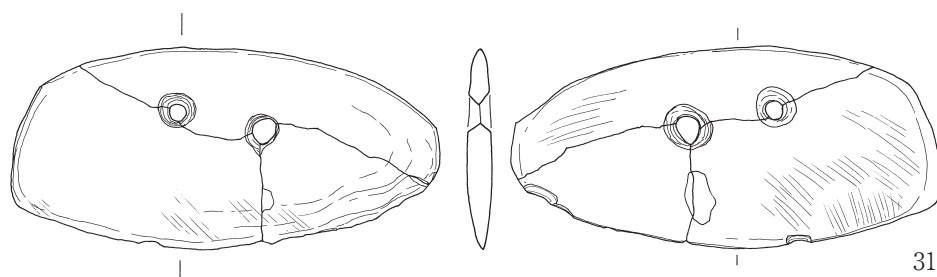
F1-28 图 F1SD111(2)



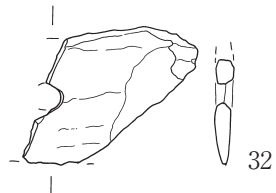
F1-29 図 F1SD111(3)



0 10cm



31



32

0 5cm

F1-30 图 F1SD111(4)

で施される。屋根と思われる上部は、輪郭部分の柱材部分は、柱部分と同じ工具使用による押し引き、屋根の中の細い斜状の文様は半截竹管状工具の凹面よる浅い押し引きが施される。また、屋根の上部には屋根飾りと思われる文様が半截竹管状工具により上下に刺突し、円形状に文様を施す(円中央部がずれている)。頸部には5条単位の貝殻による押捺が施されるが部分的にずれている。13の壺の外面には頸部から上胴部にかけて粗いハケ状原体による直線文と微隆起帯が施され、下は竹管状工具による刺突、波状文は大きい単位と細かい単位が施される。胴部中位には円形の粘土帯を貼付し、その上から竹管状工具による刺突が施される。その下には2条の凸帯が貼付され、一部が垂下し、ループを模したように施される。甕も貼付口縁であり、形態的には壺と同じ形態のものもあるが外面に煤の付着が認められるものについては、甕として取り挙げた。20の甕は頸部に垂下する沈線が施され、下端には凸帯と円形浮文が施される。27は小型の甕であり、口縁内面にタールの付着が認められる。29は高杯の脚であり、裾端部は凹線文が施され、内面はヘラケズリである。30の体部は内湾気味であり、口縁端部は横位の強いナデにより凹む。29・30ともに円盤充填である。

(5) 性格不明遺構

F1区では、性格不明な遺構が3基検出されている。ここでは、遺物が比較的まとまって出土したF1SX102について述べる。

F1SX102(F1-31 図)

時期；弥生 **形状**；不整形 **主軸方向**；N-38°-E

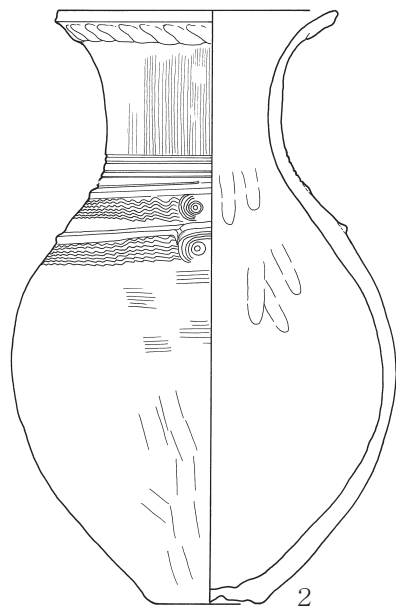
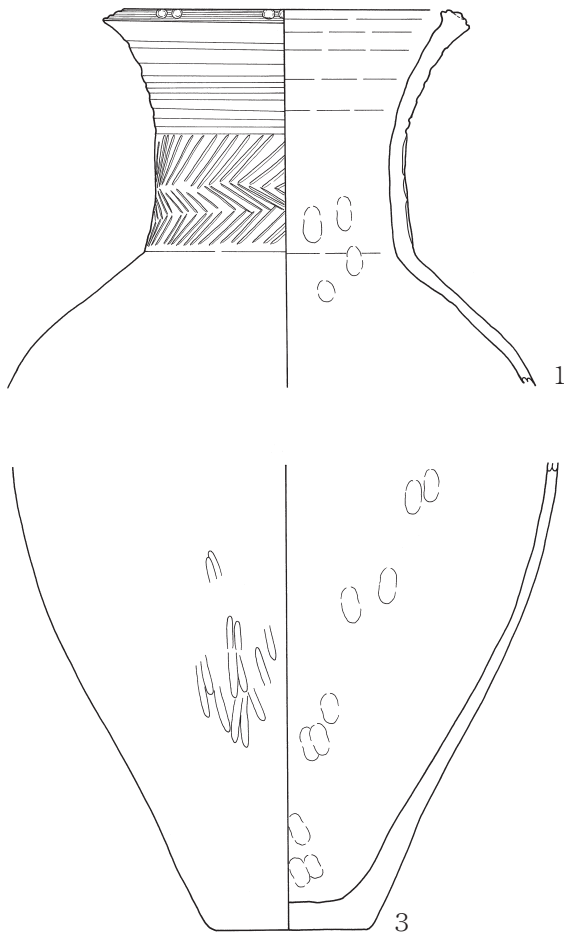
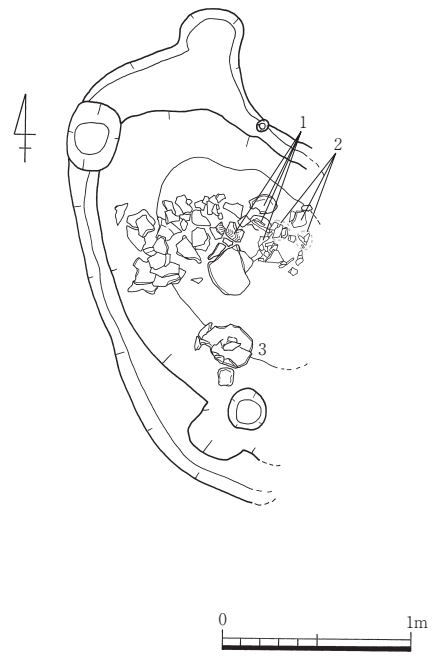
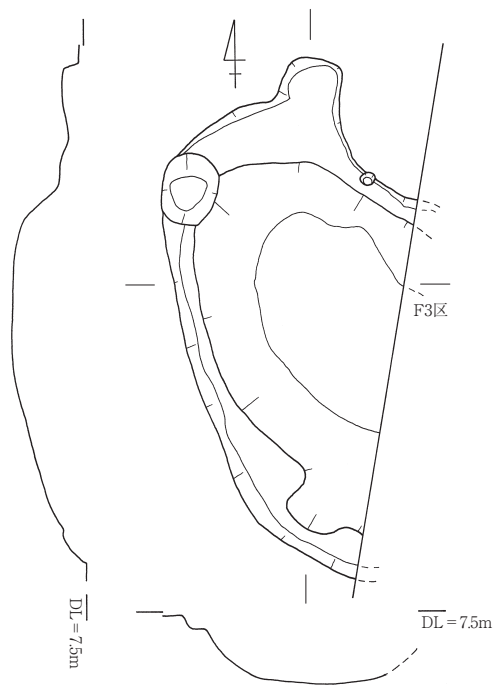
規模；(1.2)×2.62m **深さ**；0.15~0.42m **断面形態**；逆台形-U字

埋土；暗褐色シルト

付属遺構；— **機能**；—

出土遺物；弥生土器(壺2)

所見；調査区南東端部に位置する。プランは不整形であり、東側に隣接するF3区に拡がりそうであるがF3区では未検出である。埋土は暗褐色シルトであり、周縁部はテラス状になり中央部は一段落ち込む。プラン北西隅と南側テラス部分に直径30~40cm、深さ38cmを測るピットが認められ、北側のテラス部分には張り出し状を呈する部分がある。上層を8~15cm掘り下げた段階で、中央部の落ち込みプランを検出し、同時に遺物が集中して出土した。出土遺物は、図示した1~3であり、壺が2個体分である。1と3は、接合点は見つからなかったが胎土・色調・調整等からみて同一個体の可能性がある。1は凹線文が施される壺であり、口縁部は頸部から緩やかに外反する。外面頸部中位から、口縁部にかけて外反し、外面全体に凹線が施される。口縁端部は外傾する面を成し、幅の狭い凹線文が施され、2個一単位の円形浮文が貼付される。また、頸部中位から下には綾杉文が施される。調整はナデ調整。同一個体と考えられる3の胴部~底部片は外面胴部中位以下にヘラミガキが施され、内面はナデ調整である。2の壺は貼付口縁であり、細身の胴部から頸部が直立気味に立ち上がり、口縁部は外反する。外面頸部下端に2条一単位の沈線、上胴部には断面三角形の凸帯が2条貼付されており、凸帯間には波状文、末端扇形文が施される。また、2条凸帯は、末端



F1-31 区 F1SX102

扇形文の部分で下方に垂下さす。外底部は中央部分の粘土が剥落し、周縁部が高台状に残る。外面調整は、胴部下半はヘラケズリ、頸部は縦位のハケ調整、内面はナデ調整が施される。

3. F1 区中世の遺構と遺物

F1 区では中世の溝 2 条と土坑を 1 基検出している。溝については概要で述べたが、F 区上面で検出されており、F 区西寄り (F3 区) で半町四方を区画する溝と、田の字状に区画する形で検出されている。時期は、溝からの出土遺物は無く不明であるが、埋土は灰色粘土質シルトであり、溝区画内の包含層及びピットから、11c 後半~13c 前半までの遺物が出土しており、この段階の区画溝の可能性が高い。また、西側に隣接する K1 区でも、溝と当該期のピット等が検出されていることから、F3 区~K1 区東より約 50m 四方内に遺構が展開していたものと思われる。

土坑は、13c 代のものと、15c 代のもの (F3SK315) が散見出来るが集中は見られない。15~16c 代の遺構は、東側の B 区、西側の K2 区の一部で環濠屋敷が展開しており、F 区ではこの段階の遺構は土坑 1 基しか認められない。このことから F 区での中世の展開は 11c~13c 代にピークがあり、F4 区で展開がみられる 8c 後半から 9c 前半代の建物群からの集落の変遷を知る上で重要である。

ここでは、F1 区で検出された土坑 F1SK124 について以下に述べる。

F1SK124 (F1-32 図)

時期；中世 (13c~14c) **形状**；溝状 **主軸方向**；N-16°-E

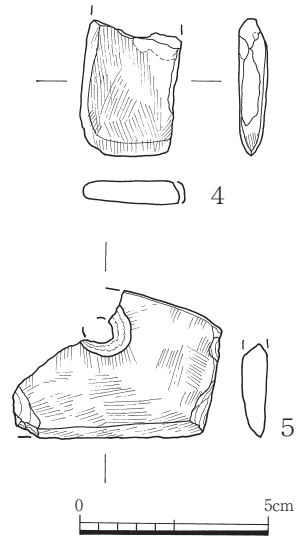
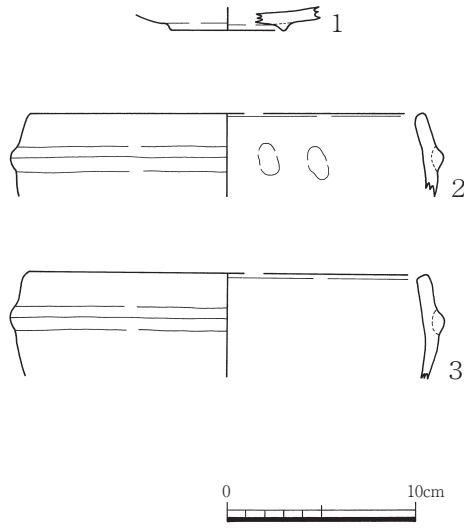
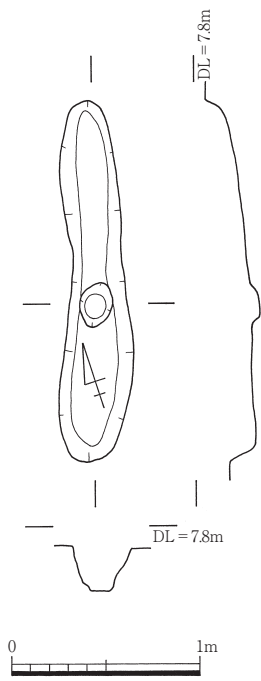
規模；0.29~0.39×1.89m **深さ**；0.15~0.24m **断面形態**；逆台形

埋土；灰色粘土質シルト

付属遺構；— **機能**；—

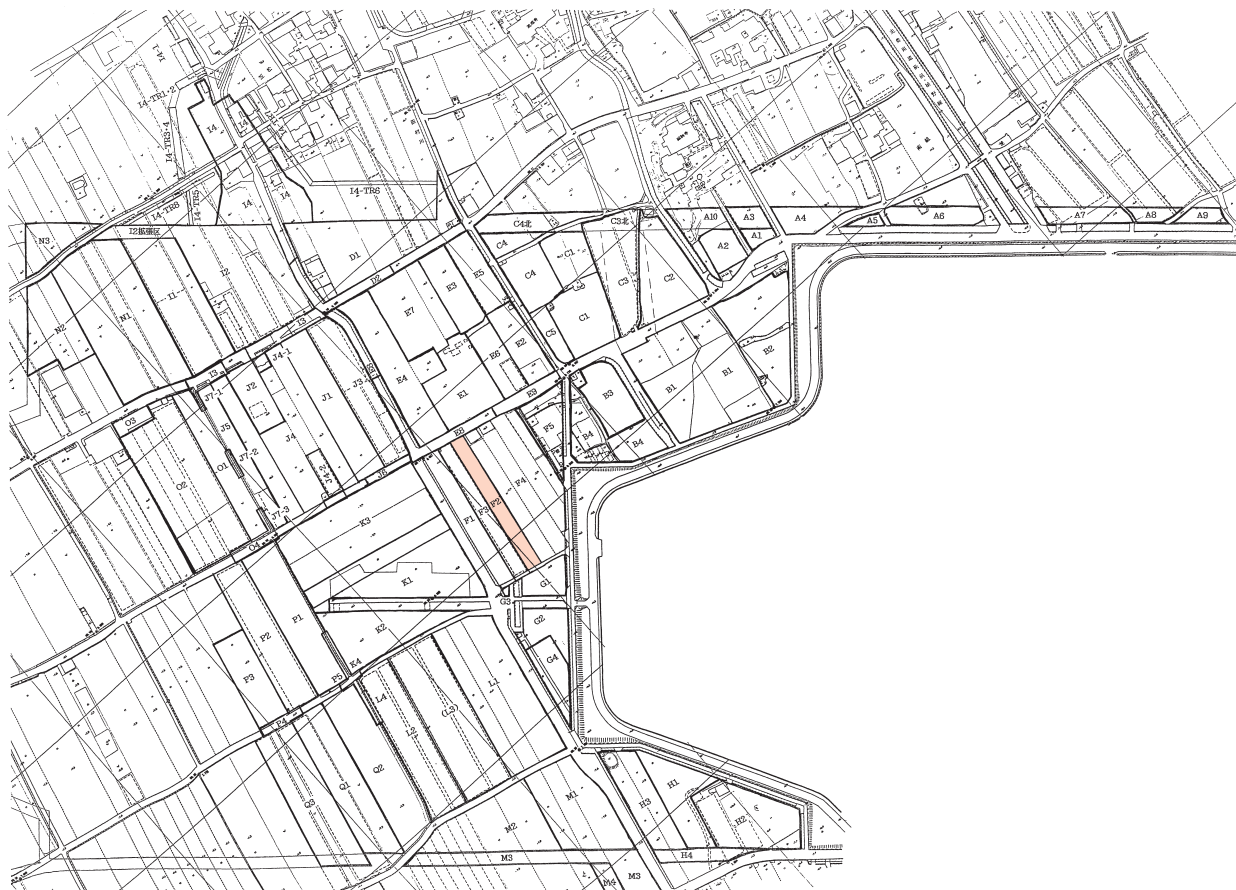
出土遺物；瓦器椀 1、瓦質鍋 2、(扁平石斧 1・石包丁 1、混入)

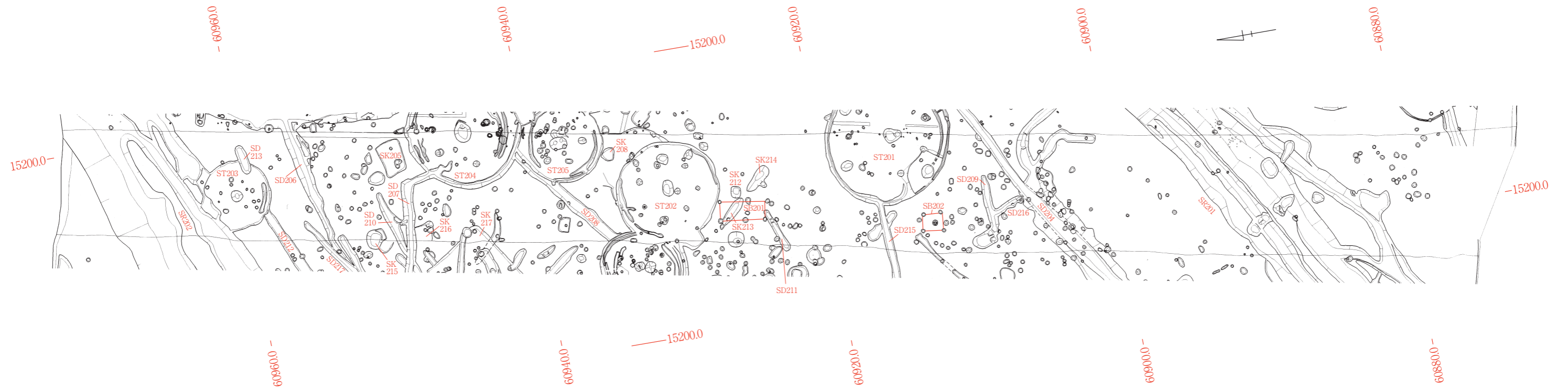
所見；調査区北部に位置する。平面プランは溝状を呈し、中央部床面に直径 40cm のピットが認められる。埋土は灰色粘土質シルトであり、F 区内で検出されている中世の遺構埋土とほぼ同じである。出土遺物は、瓦器椀の底部片 (1)、瓦質土器の鍋 (2・3) が出土した。1 は断面三角形の低い高台が付く。2・3 の鍋は外面の口縁下に凸帯状の鐙が付く。石斧 (4)・石包丁の断片 (5) が出土しているが混入であると考えられる。



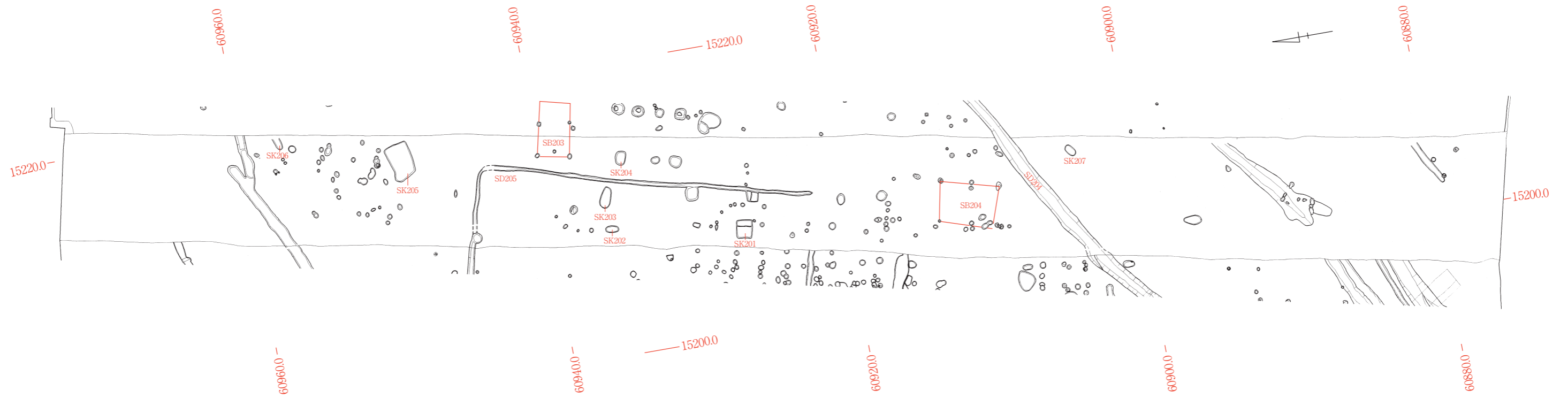
F1-32 ☒ F1SK124

F2 区の調査





F2-1 図 遺構全体配置図(下面)



F2-2 図 遺構全体配置図(上面)

1. F2 区の概要

概要

本調査区は田村遺跡のやや南部に位置し、南端と北端を自然流路に挟まれた微高地の一画に立地する。西側をF3区、東側をF4区に挟まれた短冊状の調査区である。田村遺跡群では、弥生時代中期~後期の約70%近くの遺構がこの微高地に密集し、この時期一大集落を形成する。F2区では 竪穴住居跡、掘立柱建物跡、土坑、溝、ピット等の遺構を検出し、直径8mを越える大型の焼失住居跡(F2ST202)からは焼土・炭化物層に混じり、完形の壺が4個体と石包丁・石斧・石器の未製品等が出土している。

古代から中世にかけても同じくこの微高地に遺構が集中している。隣接するF4区、F3区の上面において掘立柱建物跡、溝跡、土坑等が多数確認され、本調査区でもF4区で検出された建物跡の西端と思われる遺構等を検出している。

調査担当者 小島恵子、前田光雄

執筆担当者 小島恵子が主に執筆を行ない、筒井三菜が補助を行なった。

調査期間 平成9年6月18日~平成9年9月29日

調査面積 756㎡

時代 弥生時代中期~後期、古代~中世

検出遺構 弥生時代竪穴住居跡6軒、土坑4基、溝10条、ピット400個、掘立柱建物跡2棟
古代~中世 掘立柱建物跡2棟、土坑12基、溝3条

2. F2 区弥生時代の遺構と遺物

(1) 竪穴住居跡

本調査区は南側をF2SR201、北側をF2SR202が流れており、その間の微高地に遺構が密集して検出された。竪穴住居跡も同じくこの微高地に立地し、調査区内では6軒の竪穴住居跡を確認した。その内、F2ST201・F2ST204・F2ST205は隣接するF4区に遺構範囲が延びているため、ここではF2ST202・F2ST203の詳細をのべることとし、F2ST201・F2ST204・F2ST205についてはF4区で詳細を述べることとする。

F2-1 表 F2 区竪穴住居跡一覧

遺構名	規模(m)	深さ(m)	面積(m ²)	平面形	主軸方向	時期	備考
F2ST201	8.7×9.38	0.21~0.32	64.15	円形		弥生V-1~2	F4ST201
F2ST202	7.36×6.96	0.512	42.52	円形		弥生V-1	
F2ST203	4.88×4.84	0.16	18.54	円形		弥生IV-2~V-1	
F2ST204	8.1×8.6	0.25~0.30	54.73	円形		弥生IV-2	F4ST204
F2ST205	5.55×6.2	0.22	27.14	円形又楕円形		弥生III~IV	F4ST205
F2ST206	4.5×6.25	0.38	22.07	楕円形	N-30°-E	弥生IV-2~V-1	F3ST304

F2ST202(F2-3~6 図)

時期；弥生V-1 形状；円形 主軸方向；—

規模；7.36m×6.96m 深さ；51.2cm 面積；42.52m²

埋土；暗褐色シルト

ピット；数18 主柱穴数；7 主柱穴；P1~P7

床面；面 貼床；有 焼失；有

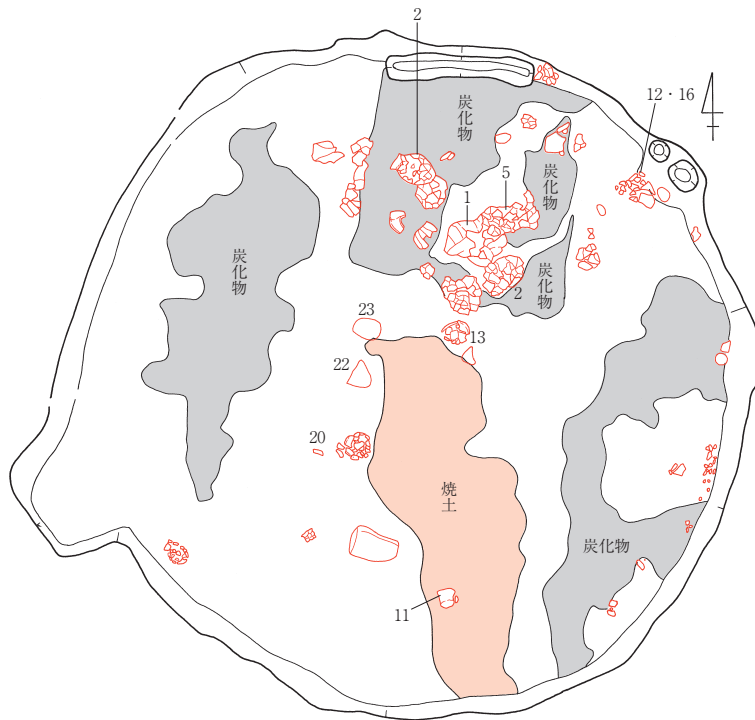
中央ピット；形状 楕円 規模 100cm×80cm 深さ 56cm 埋土 暗褐色粘性土

壁溝；数1条 幅 12~28cm 深さ 7cm

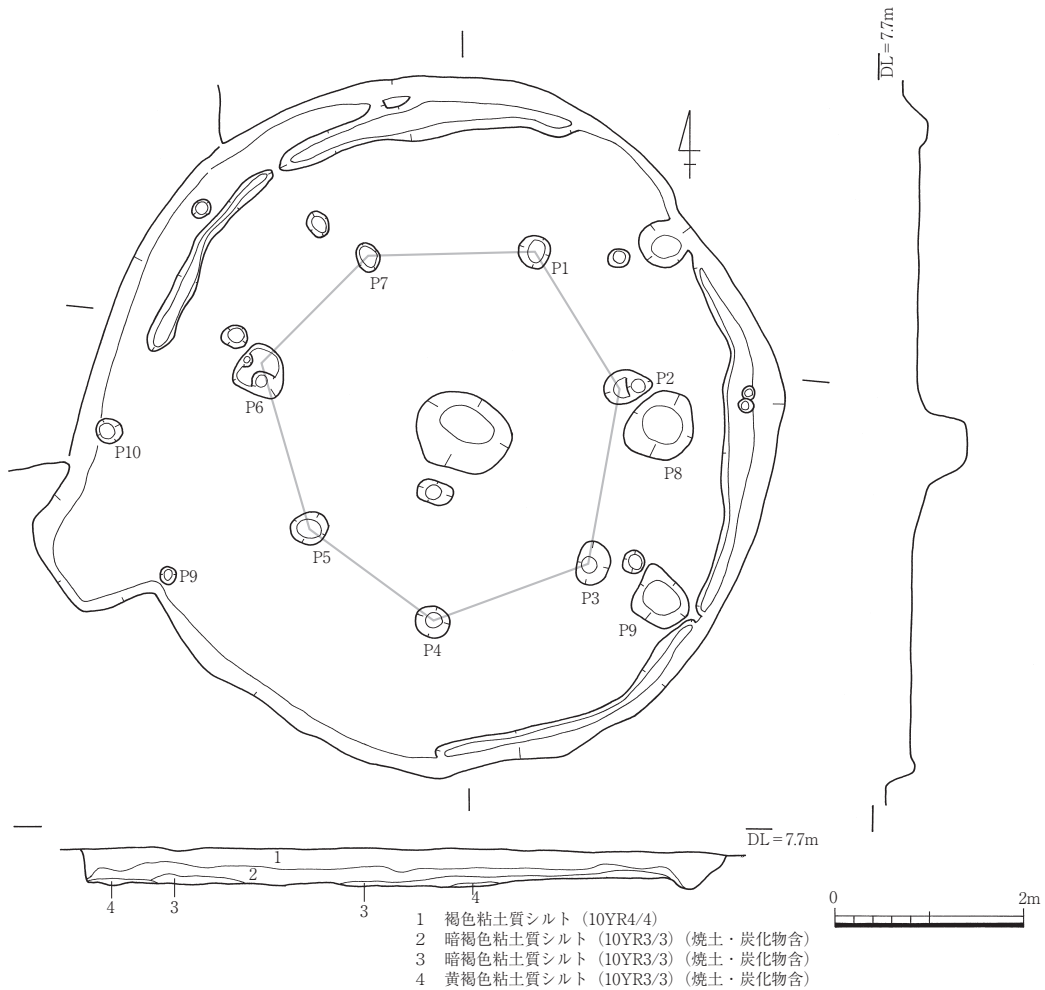
出土遺物；弥生土器(甕、壺、鉢、高杯)、石包丁、石斧、台石

所見；調査区の中央部に位置し、西に隣接する調査区F3の住居跡ST304を切る竪穴住居跡である。埋土は褐色の粘性土に黒茶褐色・暗褐色の粘質土が混じる3層で、中層は焼土・炭化物が多く混じる。最下層は貼床で、焼土混じりの黄褐色粘性土である。壁溝が北部と南部に一重に巡り、東部と西部は途中で途切れている。中央ピットは楕円形で断面形はすり鉢状を呈し、埋土には炭化物が混じる。主柱穴は7個で、最大柱穴間は1.44mを測る。住居跡の東側には貯蔵穴と考えられる大きめのピット(P8・P9)を2個検出した。床面には焼土、炭化物が広い範囲で広がり、中央ピット周辺から南にかけては焼土が確認できた。床面近くでは完形の壺4個と甕1個が原形を残したまま潰れた状態で出土していた。

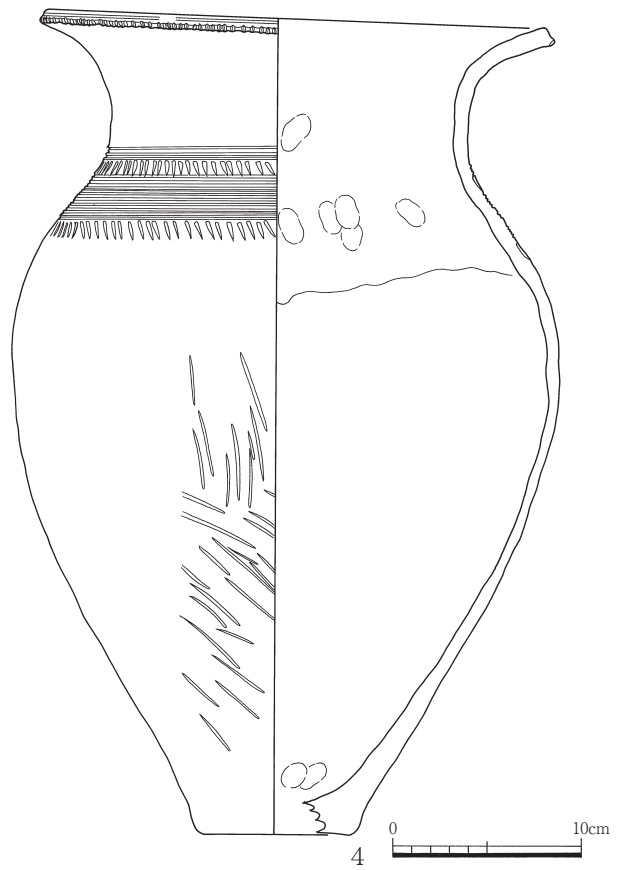
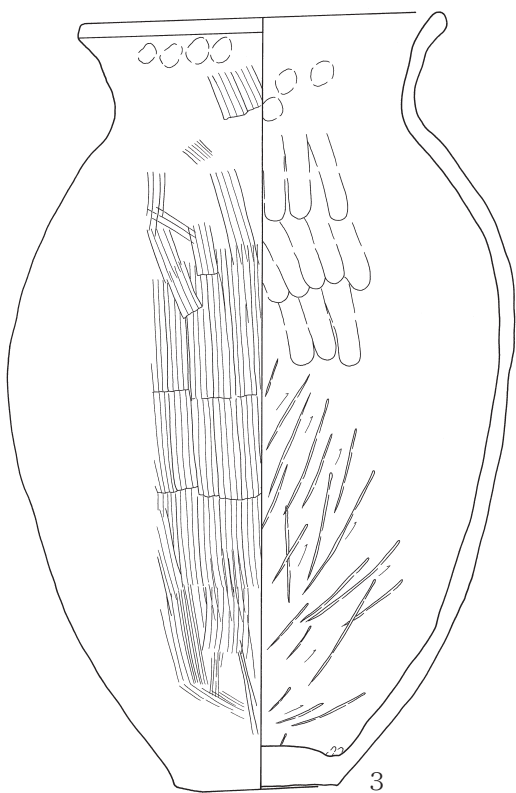
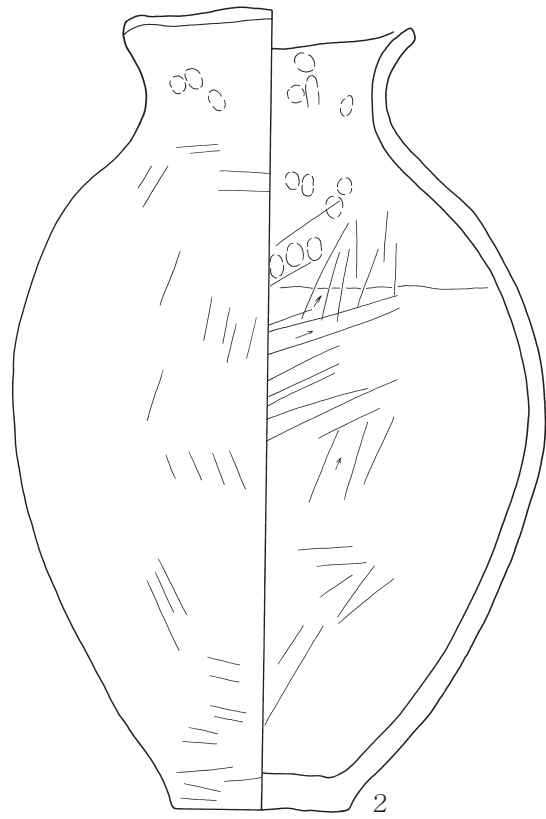
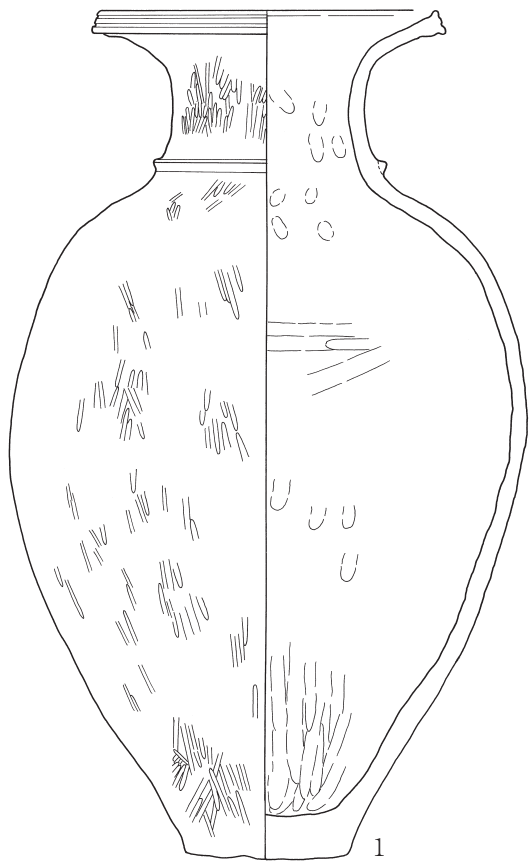
出土遺物は壺、甕、鉢、高杯で床面からの出土である。1~3・5~8は壺である。1は口縁端部に



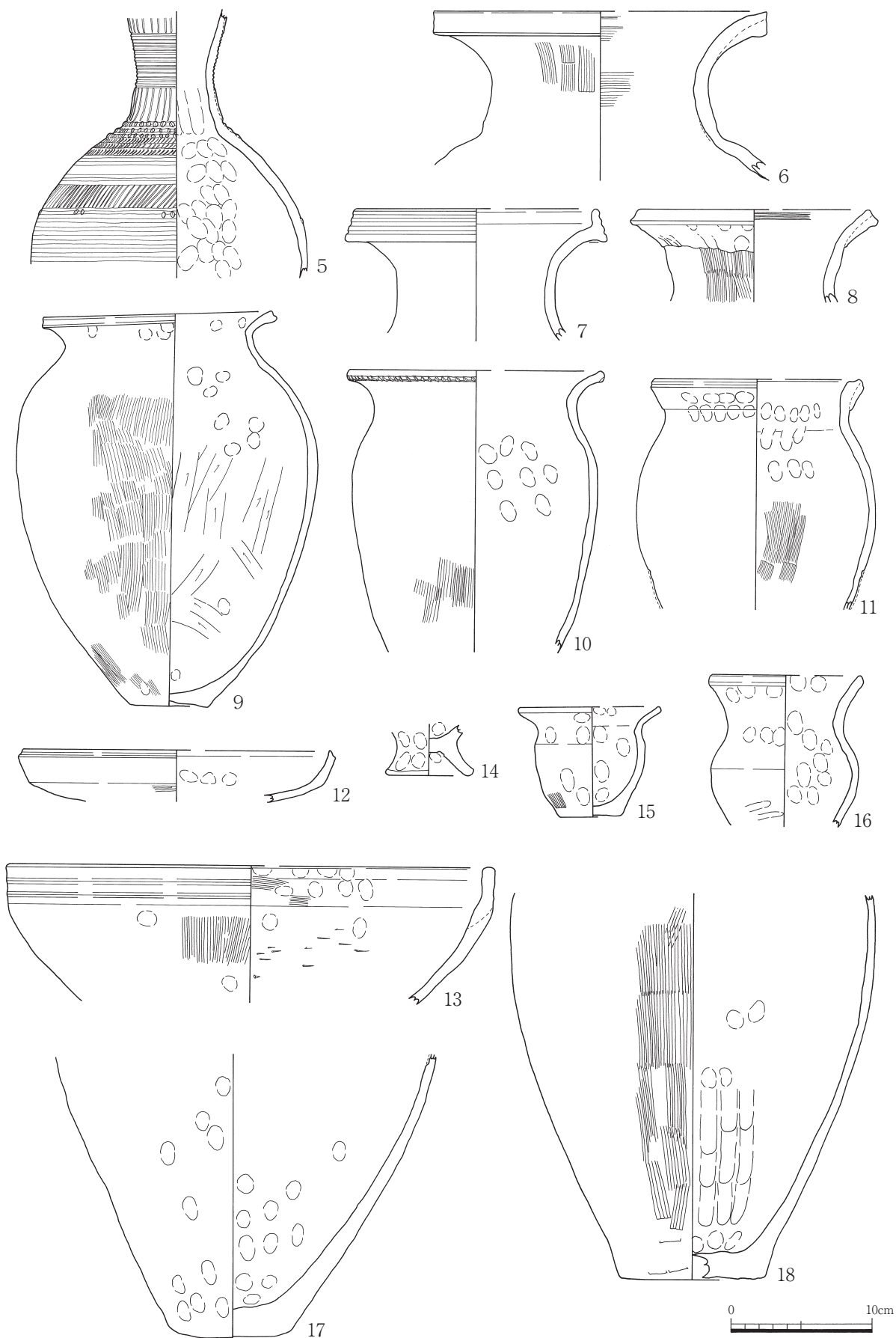
F2ST202 炭化物・焼土・遺物出土状況



F2-3 図 F2ST202(1)

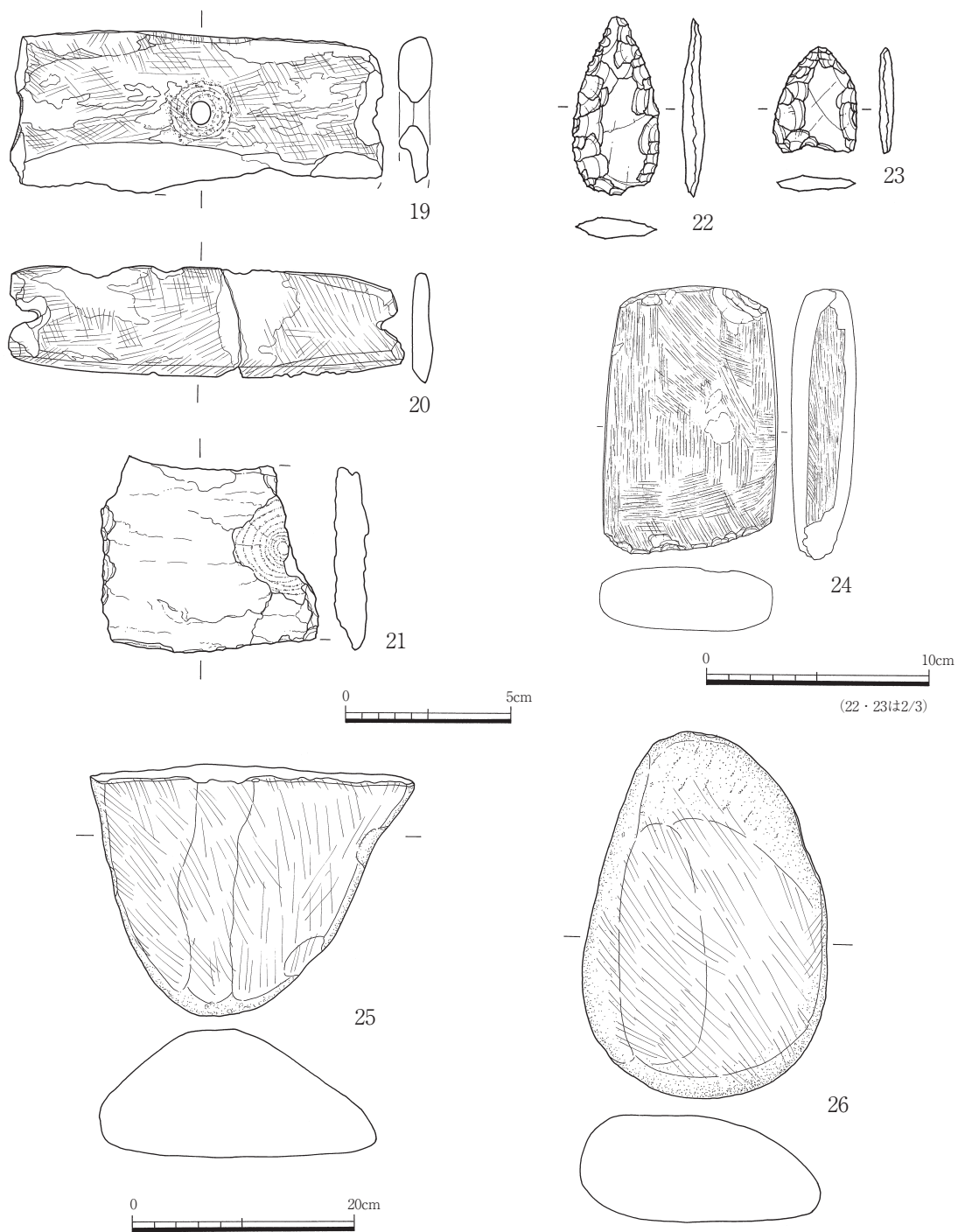


F2-4 图 F2ST202(2)

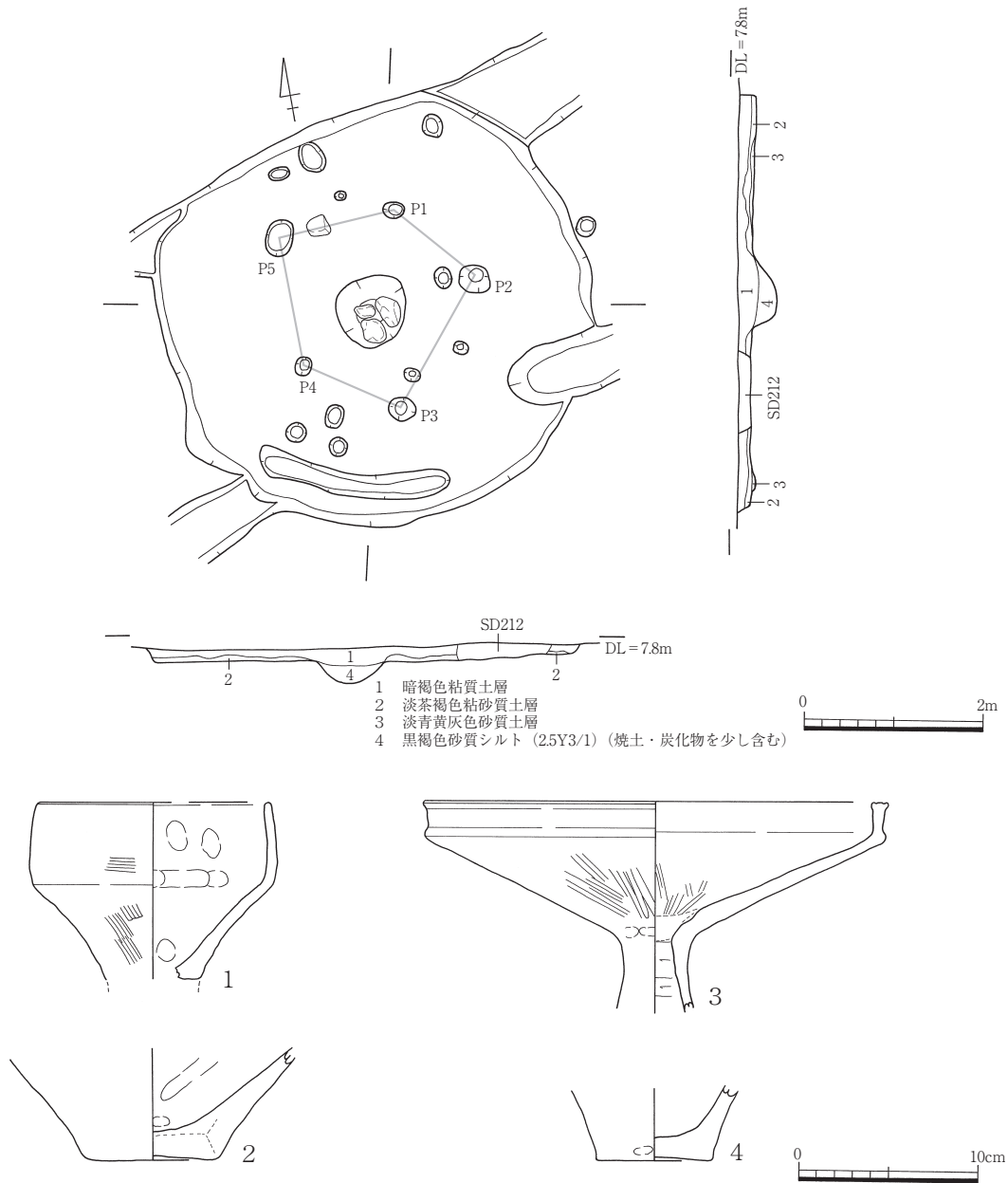


F2-5 図 F2ST202(3)

凹線文を施し、上胴部に断面三角形の突帯を貼付する。2・3は口縁部がくの字に屈曲し短く伸びる短頸の壺である。7は口縁端部が上方に拡張し、凹線文を施し、8は貼付口縁を有するもの、5は長頸で、櫛描直線文、列点文、円形浮文の貼付を施すものである。4・9~11は甕で、4は口縁端部に刻み目を施し、頸部下から上胴部にかけて、櫛描波状文と列点文を繰り返すもの、11の甕は貼付口縁で、口縁端部に凹線文を施すもの、10は口縁部下段に刻み目を有するものである。12の高杯と13の鉢は口縁部に凹線文を施すもので、鉢では14の台付きで小型のものが出土している。



F2-6 図 F2ST202(4)



F2-7 図 F2ST203

また石器では 1 孔で頁岩製の石包丁(19)、蛇紋岩製の石斧(24)、砂岩の台石(25・26)が出土している。弥生時代後期前葉の住居跡である。

F2ST203(F2-7 図)

時期；弥生IV-2~V-1 形状；円形 主軸方向；—

規模；4.88m×4.84m 深さ；16cm 面積；18.54㎡

埋土；暗褐色粘性土

ピット；数 13 主柱穴数；5 主柱穴；P1~P5

床面；1面 貼床；無 焼失；無

中央ピット；形状 円形 規模 80cm×76cm 深さ 24cm 埋土 黒褐色砂質シルト

壁溝；数 1 幅 22~26cm 深さ 8cm

出土遺物；弥生土器(高杯、底部)

所見；調査区の北端において検出した円形の住居跡である。遺構の北側を大溝4に切られ、溝SD212・213を切る。埋土は暗褐色粘性土を基調とする2層である。壁構が南部で約2.2m残る。中央ピットはほぼ円形で、断面はすり鉢状を呈する。埋土には焼土・炭化物が混じる。支柱穴は5個で、最大柱穴間は約1.75mを測る。また中央ピットからは、20~36cmを測る砂岩製の河原石3個が投げ込まれた状態で出土しており、大きさからも意図的に投げ込まれたものと考えられる。

出土遺物は床面からの出土で、1・3の高杯と土器の底部片である。3の高杯は口縁端部に凹線文を有するもので、内外面ミガキが施される。1は鉢状を呈するもので、口縁部はやや内傾している。

(2) 掘立柱建物跡

F区では30棟の掘立柱建物跡を検出している。特徴としては、検出されたものの内、溝状の土坑が併存するものが10棟以上確認されている。F2区では、2棟の掘立柱建物跡を確認したのみである。規模は1間×1間、1間×2間で、F区のなかでは小規模な建物である。

F2-2表 F2区弥生掘立柱建物跡一覧

遺構名	梁間×桁行 (間)	梁間×桁行 (m)	柱間寸法 梁間×桁行 (m)	主軸方向	付属遺構	時期	備考
F2SB201	1×2	1.56×3.72	1.56×1.92	N-20°-W		弥生	
F2SB202	1×1	1.32×2.44	1.32×2.44	N-4°-E		弥生	

F2SB201(F2-8図)

時期；弥生 棟方向；N-20°-W

規模；梁間1間×桁行2間 梁間1.56m×桁行3.72m 面積；6.144㎡

柱間寸法；梁間1.56m 桁行1.92m

柱穴数；6 柱穴形；円形

性格；— 付属施設；—

出土遺物；弥生土器

所見；調査区中央部、F2ST202の南側において検出した梁間1間、桁行2間の建物である。東西に棟方向を示す。掘方は円形、楕円形を呈し、長軸では28~40cm、短軸20~30cmを測る。検出面からの深さは16~35cmを測る。埋土は黒褐色粘性土である。

出土遺物は細片のみで図示できえるものはなかった。

F2SB202(F2-8図)

時期；弥生 棟方向；N-4°-E

規模；梁間1間×桁行1間 梁間1.32m×桁行2.44m 面積；3.48㎡

柱間寸法；梁間 1.32m 桁行 2.44m

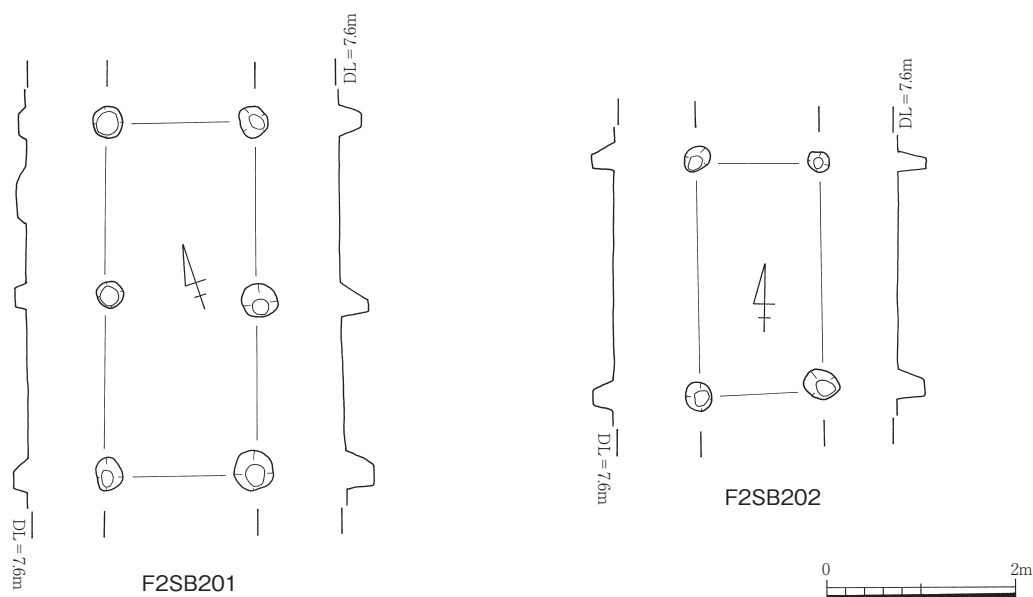
柱穴数；4 柱穴形；円形

性格；— 付属施設；—

出土遺物；弥生土器

所見；調査区のやや南よりにおいて検出した梁間 1 間、桁行 1 間の建物である。ST201 の西側に位置する。掘方は円形、楕円形を呈し、長軸では 28~40cm、短軸で 20~40cm を測り、検出面からの深さは 16~40cm を測る。埋土は黒褐色粘性土である。

出土遺物は細片のみで図示できえるものはなかった。



F2-8 図 F2SB201・202

(3) 土坑

本調査区では 5 基の土坑を検出した。平面形は楕円形、方形を呈するもので、検出面からの深さは 28~38cm を測る。また遺構からの出土遺物は細片がほとんどのため、今回図示できたのは 1 基のみである。ここでは F2SK215 について述べ、その他の土坑については一覧表において記載することとする。

F2-3 表 F2 区弥生土坑一覧

遺構番号	形態	断面形	規 模			主軸方向	埋 土	切合関係	時期	備考
			長径 (m)	短径 (m)	深さ (cm)					
F2SK212	方形	逆台形	0.8	0.64	38	N-78°-E	暗褐色粘質土			
F2SK213	楕円形	逆台形	2.64	0.64	37	N-45°-E	暗褐色粘質土		弥生	
F2SK214	楕円形	U字状	1.84	0.88	32	N-44°-E	暗褐色粘質土	P2038	弥生	
F2SK215	楕円形	逆台形	1.44	1.16	30	N-74°-E	暗褐色粘土質シルト		弥生 V	

F2SK215(F2-9 図)

時期；弥生V 形状；楕円形 主軸方向；N-74°-E

規模；1.44m×1.16m 深さ；30cm 断面形態；逆台形

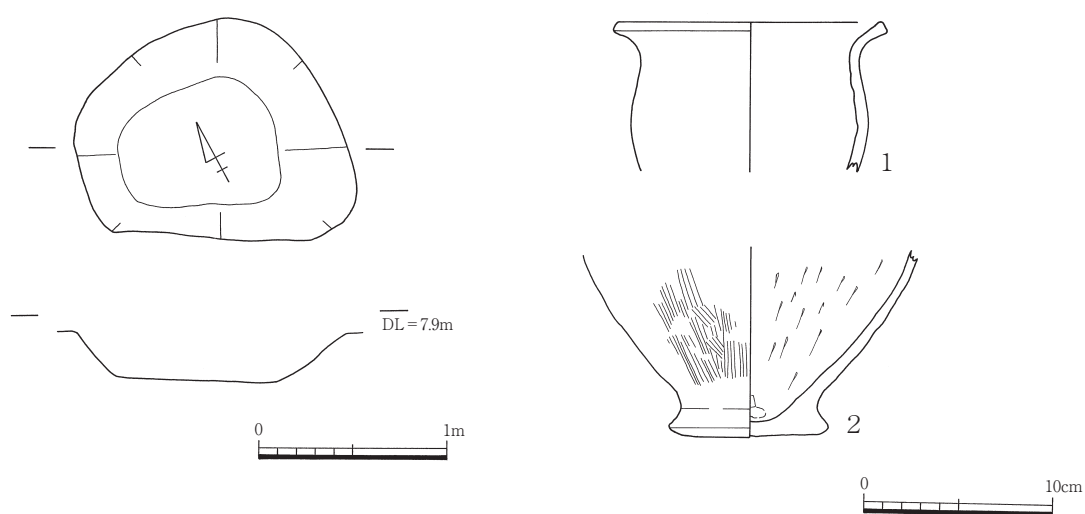
埋土；暗褐色粘土質シルト

付属遺構；無 機能；—

出土遺物；弥生土器(甕、鉢)

所見；調査区北方において検出した円形状の土坑である。隣接するF3区に遺構の西側が延びる。断面形は逆台形状を呈し、検出面からの深さは28cmを測る。埋土は暗褐色粘土質シルトの単純一層である。

出土遺物は1の甕と2高台杯の鉢で、床面からの出土である。1は小型の甕で、口縁部が外方に屈曲し、胴部はやや丸みをもって延びる。2の甕は外面ハケ調整、内面にはケズリ調整が施されるものである。



F2-9 図 F2SK215

(4) 溝跡

F区では調査区南北の大溝の他にも、分岐した溝が調査区を横断している。F2区では南端に大溝2、北端には大溝5が調査区内を横断し、その間に自然堤防上に遺構が集中している。これらの大溝の他にも調査区内を横断する数条の溝が確認できたが、ともに大溝に並走して走る。F3・F4に続くものがほとんどであり、なかには溝状を呈した土坑と思われるものもみられるが、ここでは溝跡として記載する。

F2-4 表 F2 区弥生溝跡一覧

遺構名	長さ×幅×深さ(m)	平面形	断面形	主軸方向	接 続	時期	備 考
F2SD204	(8.8)×26.4×0.56	皿状	逆台形	N-55°-E	F3SD325	弥生Ⅳ-2	古代SD204に切られる
F2SD206	8×1.12×0.5	U字状	逆台形	N-78°-E	F4SD431	弥生Ⅴ-1	
F2SD207	7.2×0.72×0.4	L字状	逆台形	N-84°-W	F3SD315	弥生	
F2SD208	9.6×0.72×0.2		逆台形	N-52°-W	F3.F4	弥生	
F2SD209	4.2×0.64×0.25		逆台形	N-86°-E	F2SD216		
F2SD211	2.8×0.4×0.3		逆台形	N-67°-E	F3		SK?
F2SD212	2.4×0.64×0.08		箱形	N-62°-E	F3SD	弥生	
F2SD213	2.96×0.64×0.30		逆台形				SK?
F2SD215	3×0.56×0.36		逆台形	N-89°-E	F3.F4	弥生	
F2SD216	2.1×0.48×0.28		逆台形	N-20°-W	F2SD209		

F2SD204(F2-10 図)

時期；弥生Ⅳ-2 **主軸方向**；N-55°-E

規模；(8.8)m×26.4m **深さ**；56cm **断面形態**；逆台形

埋土；褐色粘土質・黒褐色粘土質

床面標高；7.07m

接続；F3SD325

出土遺物；弥生土器(壺、高杯)、石斧、石錘

所見；調査区の南方を西に流れる溝で、大溝SR201に並走する。東側の調査区F4から西側のF3に向かって流れる。埋土は褐色、黒褐色粘土質を基調とする4層である。調査区の中央部で南北にそれぞれ枝分かれするような溝状の遺構を検出する。遺構の上層は同じ方向を呈する古代の溝F2SD204に切られる。遺構の西半分の基底面では長さ20~40cmを測る10個の砂岩の河原石と6個のピットを確認した。特に溝の南の側面にピットや礫が集中する。中にはピット中に河原石が立つ状態で入る。

遺物は少量でいずれも埋土中から出土し、細片のみである。壺と高杯がかろうじて図示できた。1は長頸の壺で、口縁端部が上方に拡張して凹線文を施し、頸部にハケ原体による相互の列点文を有するものである。2は高杯の脚部で、ヘラ描沈線と山形文を施し、裾部に径3mmの小孔を巡らすものである。石器では大型蛤刃石斧(3)と砂岩製の両端を打ち欠いた石錘(4)が出土している。

F2SD206(F2-11 図)

時期；弥生Ⅴ-1 **主軸方向**；N-78°-E

規模；8.0m×1.12m **深さ**；50cm **断面形態**；逆台形

埋土；黒褐色、暗褐色粘性土

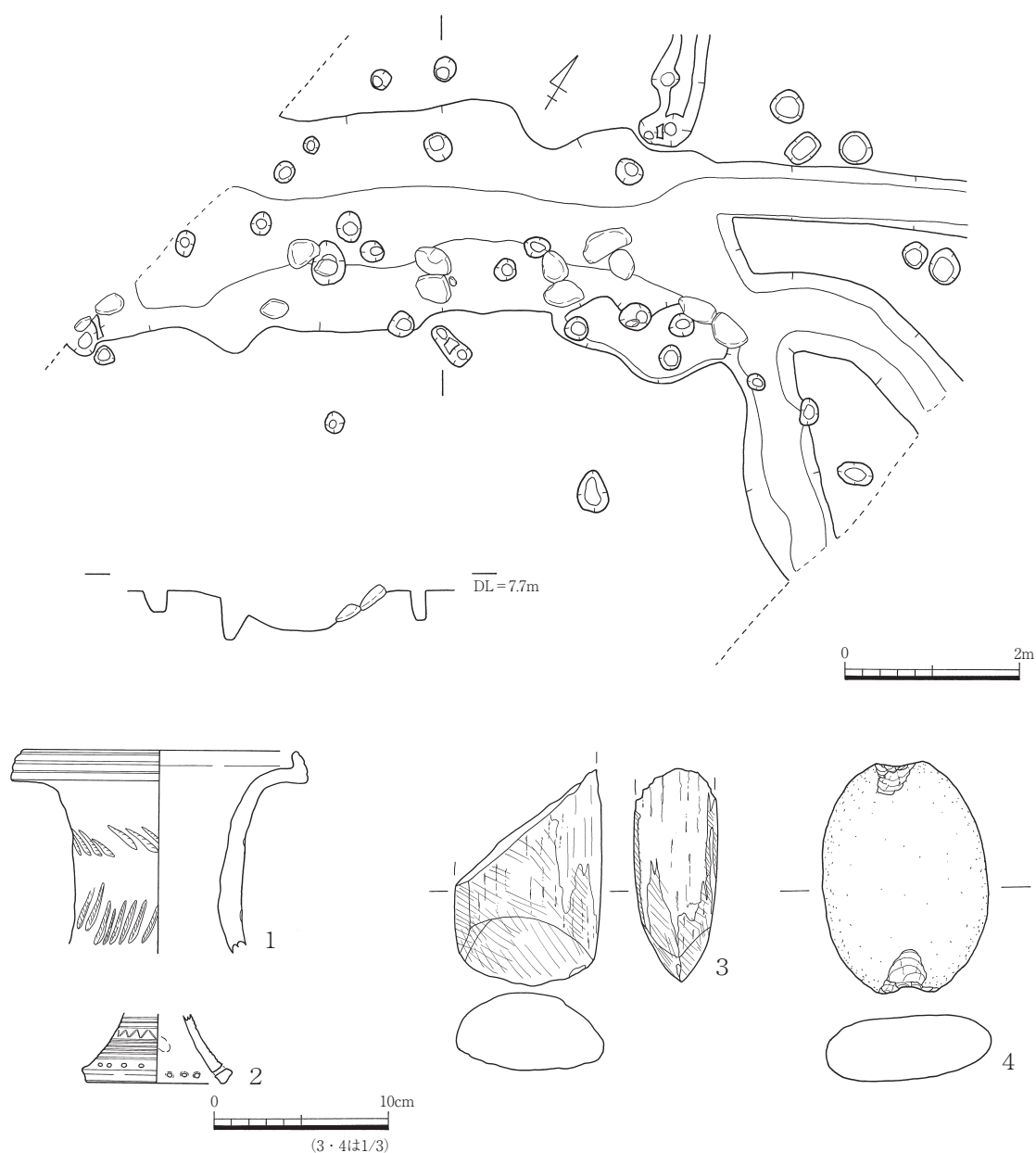
床面標高；7.42m

接続；F4SD431

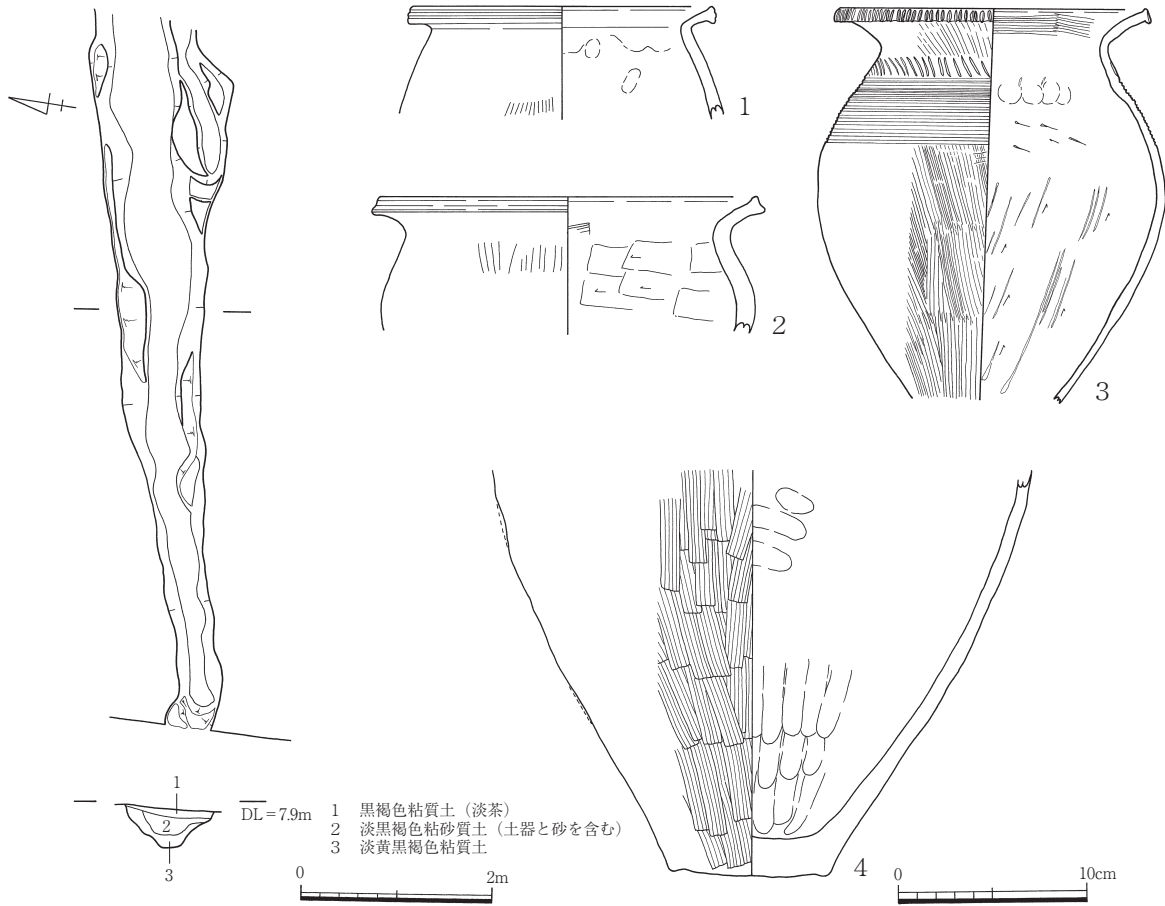
出土遺物；弥生土器(甕、壺)

所見；調査区の北方を東から西に向かって流れる溝である。東に隣接する調査区F4のSD431から流れ出、北側の大溝F2SR202に並走し、東から西に向い幅は狭くなる。断面はU字状を呈し、検出面からの深さは約50cmを測る。埋土は黒褐色、暗褐色粘土を基調とする3層で、断面はU字状を呈する。

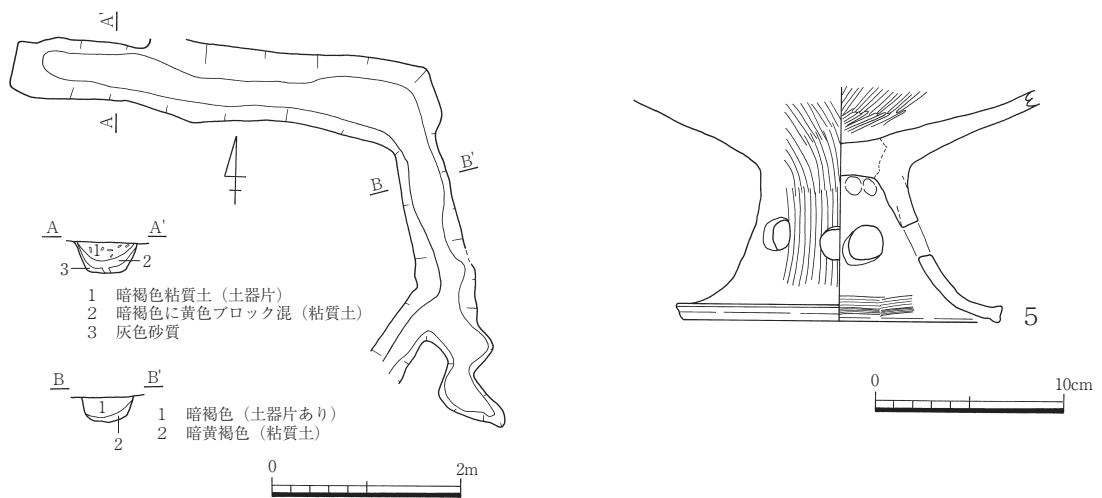
遺物は埋土中から甕と胴部から胴部片が出土している。1~3は甕で、3は口縁端部に刻み目を有し、上胴部に列点文、さらに櫛描直線文を施すものである。1・2は口縁端部に凹線文、口縁下がくの字に屈曲するものである。4は胴部から底部にかけて残存する。外面にはハケ調整、埴負面にはユビナデが顕著である。



F2-10 図 F2SD204



F2SD206



F2SD207

F2-11 図 F2SD206・207

F2SD207(F2-11 図)

時期；弥生 主軸方向；N-84°-W

規模；7.2m×0.72m 深さ；40cm 断面形態；逆台形

埋土；黒褐色、暗褐色粘性土

床面標高；7.41m

接続；F3SD315

出土遺物；弥生土器(甕、壺)

所見；調査区の北方を東西に流れ、F3 区のF3SDに続く溝である。途中逆L状に曲がり、F4ST204 (F4 調査区において記載)を切る。断面は逆台形を呈し、検出面からの深さは約 40cmを測る。埋土は暗褐色粘土を基調とする 3層で、1層面より遺物が出土している。

出土遺物は細片が多かったが、5の高杯の脚部が図示できた。脚部のみであるが、裾部が外方に広がり、端部は強くナデ、浅い凹状を呈する。内外面はヘラミガキがなされ、脚部中央には直径約 2cmの穿孔がなされる。

3. F2 区古代・中世の遺構と遺物

(1) 掘立柱建物跡

F区ではF4 区の上からは 8世紀後半~9世紀前半の掘立柱跡建物群、F3 区では古代から中世の掘立柱建物跡と屋敷地の区画溝等を検出した。F2 区の上からは F3 区から続く古代から中世にかけての掘立柱建物跡と区画溝を検出している。また南側には調査区を横断するようにF2SD204 が流れており、遺構はこの溝を挟んで北側に集中している。

F2-5 表 F2 区古代・中世掘立柱建物跡一覧

遺構名	梁間×桁行 (間)	梁間×桁行 (m)	柱間寸法 梁間×桁行 (m)	主軸方向	付属遺構	時期	備考
F2SB203	1×2	2.24×4.16	2.12~2.24×2.0~2.16	N-78°-W		中世	F4SB4
F2SB204	1×2	2.24×4.0	1.60×1.84~2.0	N-4°-W		中世	

F2SB203(F2-12 図)

時期；中世 棟方向；N-78°-W

規模；梁間 1 間×桁行 2 間 梁間 2.24m×桁行 4.16m 面積 9.318㎡

柱間寸法；梁間 2.12~2.24m 桁行 2.0~2.16m

柱穴数；6 柱穴形；円形

性格；— 付属施設；—

出土遺物；—

所見；調査区中央部において検出した梁間 1 間、桁行 2 間の東西棟建物である F3 から続く屋敷地

の区画溝F2SD205の東隣りに位置する。建物の東側はF4区に延びる。柱穴の規模は直径24~36cmを測る円形を呈し、検出面からの深さは24~40cmを測る。埋土は灰黄褐色の単層一層である。

出土遺物は細片のみで図示できえるものはなかった。

F2SB204 (L2-12 図)

時期；中世 棟方向；N-4°-W

規模；梁間1間×桁行2間 梁間2.24m×桁行4.0m 面積；8.96㎡

柱間寸法；梁間1.60m 桁行1.84~2.0m

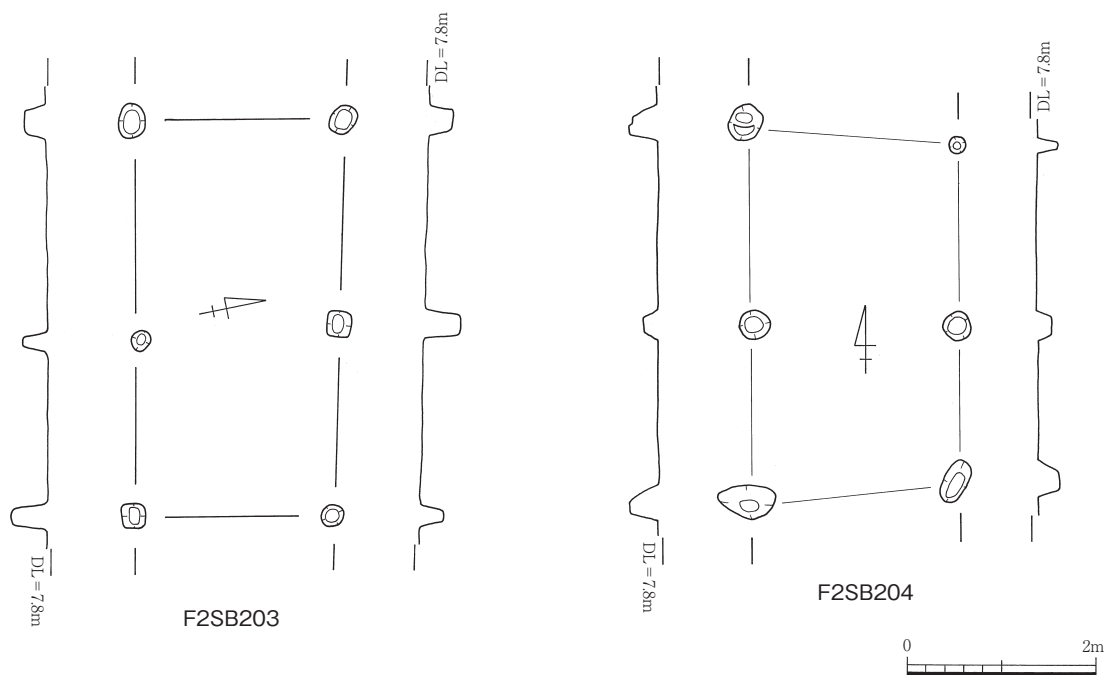
柱穴数；6 柱穴形；円形

性格；— 付属施設；—

出土遺物；—

所見；調査区南部において検出した梁間1間、桁行2間の南北棟建物である。調査区南を横断するF2SD204の北側に位置する。柱穴の掘方は直径20~35cmの円形、長径48~56cmの楕円形を呈し、検出面からの深さは16~35cmを測る。遺構の埋土は灰黄褐色シルトの単層一層である。

出土遺物は細片のみで図示できえるものはなかった。



F2-12 図 F2SB203・204

(2) 土坑

調査区からは12基の土坑を検出した。遺構の殆どは調査区北側のF2SD204を境にして北側に集中している。平面形は円形、楕円形、方形状を呈し、長径が1mに満たないものが多いが、中には長径約2.4m、短径が約1.5mを測る大型の土坑を検出した。深さは5cmのものから最も深い遺構では58cmを測るものまでみられる。出土遺物では各遺構とも細片がほとんどであり、図示できえた遺構はSK216のみであった。ここではSK216の詳細について述べ、その他の土坑については一覧表において記載する。

F2-6表 F2区古代・中世土坑一覧

遺構番号	形態	断面形	規模			主軸方向	埋土	切合関係	時期	備考
			長径(m)	短径(m)	深さ(cm)					
F2SK201	方形	箱形	1.22	1.04	10	N-80°-E	灰色			
F2SK202	楕円形	逆台形	0.84	0.40	5.0	N-7°-W	黄褐色			
F2SK203	楕円形	逆台形	1.44	0.68	4.5	N-20°-W	暗褐色			
F2SK204	方形	箱形	0.92	0.72	4.7	N-14°-W	黄褐色		古代	F4SB
F2SK205	方形	箱形	2.36	1.56	10	N-80°-W	暗褐色			
F2SK206	楕円形	逆台形	(0.9)	0.46	6.0	N-17°-E	灰黄色			
F2SK207	楕円形	箱形	0.86	0.51	-	N-38°-E	黄褐色			
F2SK208	方形	逆台形	0.90	0.70	37	N-14°-W	-			
F2SK209	円形	逆台形	0.56	0.46	35	-	-			
F2SK210	円形	逆台形	0.84	0.76	31	N-19°-W	-			
F2SK211	方形	逆台形	0.94	0.86	58	N-88°-E	-			
F2SK216	方形?	逆台形?	1.16	1.08	4.0	-	黄褐色		中世前期	F3SX

F2SK216(F2-13 図)

時期；中世前期 形状；方形? 主軸方向；—

規模；1.16m×1.08m 深さ；40cm 断面形態；逆台形?

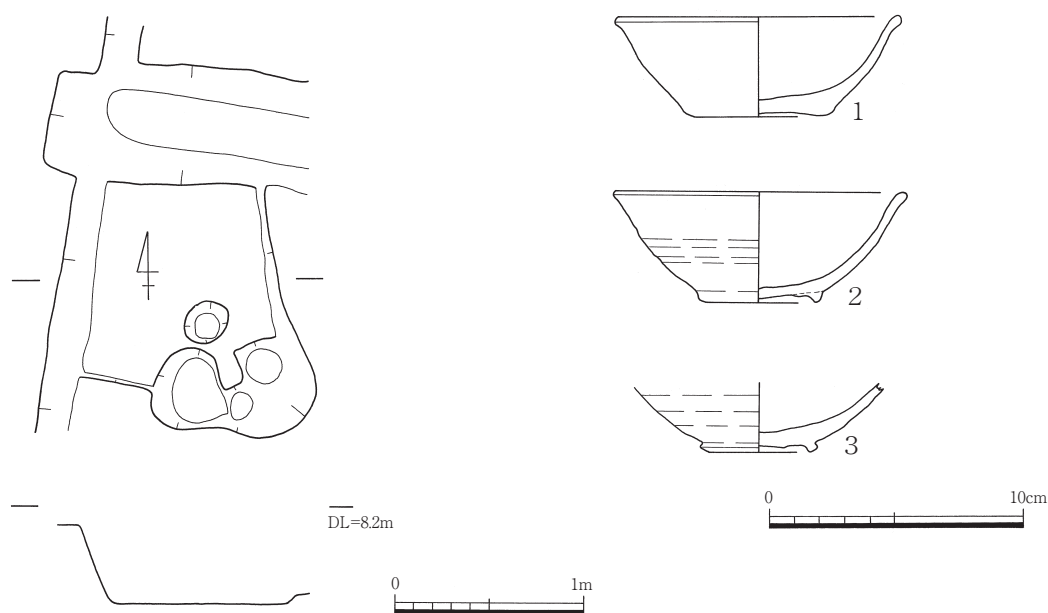
埋土；黄褐色土

付属遺構；無 機能；—

出土遺物；土師器(杯、椀)

所見；調査区北方西隅において検出した方形状を呈すると思われる土坑である。F2SD207を切り、隣接する調査区F3に遺構の西側が続く。埋土は黄褐色土の単純一層である。

出土遺物は土師器の杯と椀である。1は底部平底の杯で、体部から口縁部にかけては斜め上方にのび端部は外反する。外底面には糸切り痕が残る。2は貼付高台の椀である。断面三角形の高台が巡り、体部は内湾しながらのび口縁部は外反する。3は底部のみであるが、貼付高台の椀である。



F2-13 図 F2SK216

(3) 溝跡

調査区では3条の溝を確認した。調査区北側のF2SD206と南部を横断するF2SD204間に古代から中世の遺構は密集している。短冊状を呈した調査区のため、遺構の殆どは隣接するF3、F4区にまたがっており、詳細については不明な点が多い。今回溝とした遺構の中にも溝状の土坑になるものが含まれていると思われる。遺物は図示出来なかったが、南側を横断するF2SD204の下層には弥生の溝F2SD204が形成されていた。

F2-7 表 F2区古代・中世溝跡一覧

遺構名	長さ×幅×深さ(m)	平面形	断面形	主軸方向	接続	時期	備考
F2SD204	(10.8)×0.64×0.28		逆台形	N-65°-E	F4.F3	古代	
F2SD205	(22.7)×0.32×0.16		逆台形	N-75°-W	F3SD305	中世	屋敷区画溝か?
F2SD210	3.6×0.64×0.46		逆台形	N-55°-E	F3SD315	古代~中世	

F2SD210(F2-14 図)

時期；古代~中世 主軸方向；N-55°-E

規模；3.6m×0.64m 深さ；46cm 断面形態；逆台形

埋土；褐色粘土質

床面標高；6.65m

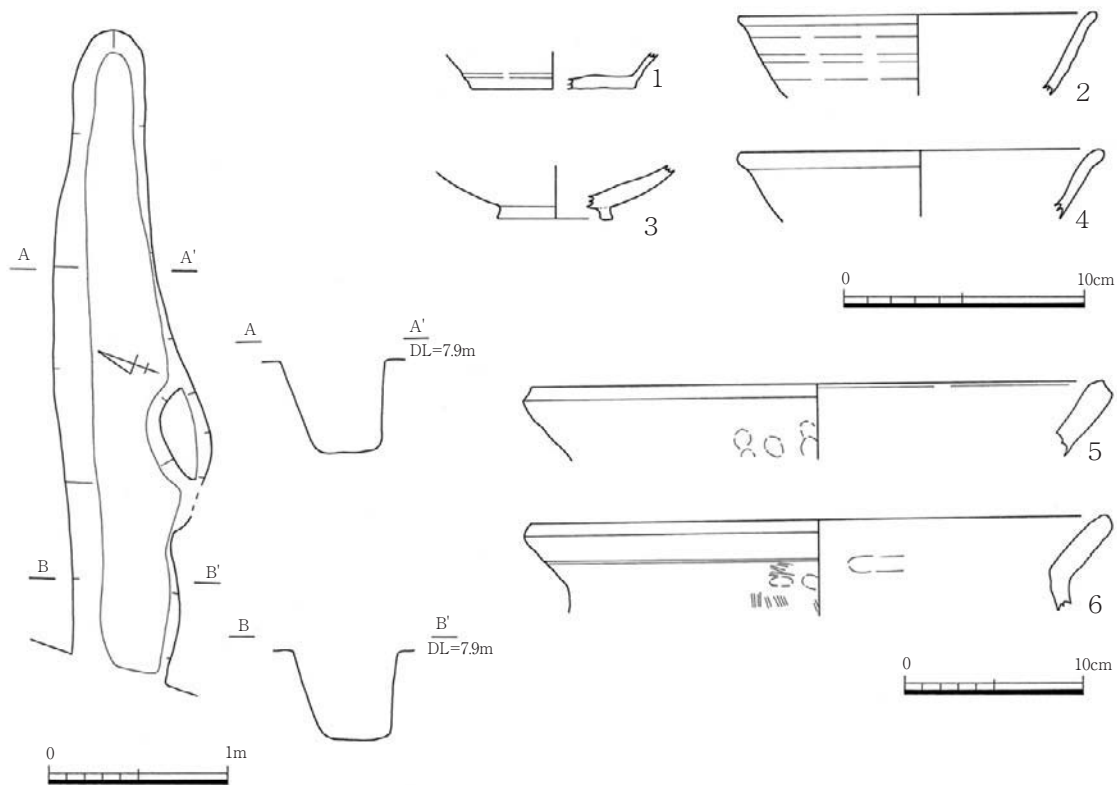
接続；F3SD315

出土遺物；土師器(杯、椀、甕)

所見；調査区北部において検出した溝である。F2SK216の北側に隣接し、遺構の西側延長はF3区に続くと思われる。溝状土坑の可能性も考えられる。断面形は逆台形を呈し、検出面からの深さは

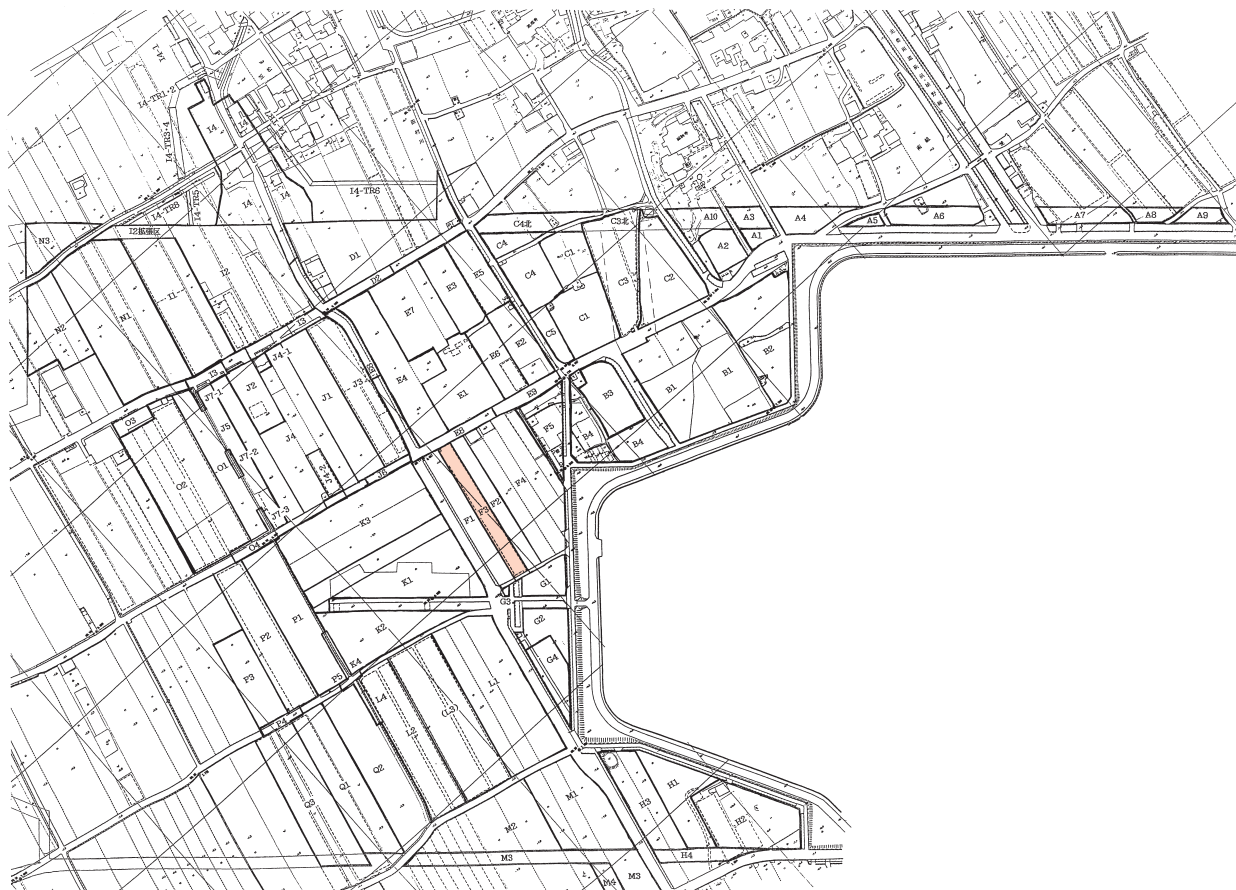
約 45cmを測る。埋土は褐色粘土質である。

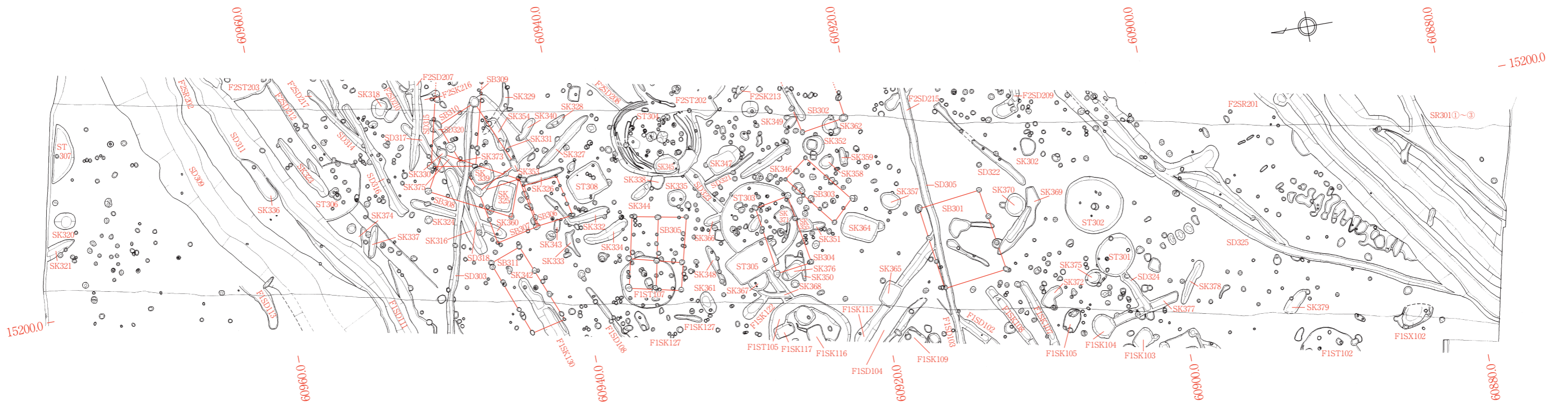
出土遺物は土師器の杯、椀、甕である。1は平底の杯で、3は底部に貼付高台を有した椀である。2は椀の口縁部、4は杯の口縁部と考えられ、共に口縁部は外反する。5・6は長胴甕の口縁部である。口縁部「く」の字状で、胴部は長胴状を呈すると思われる。共に外面は煤がみられる。



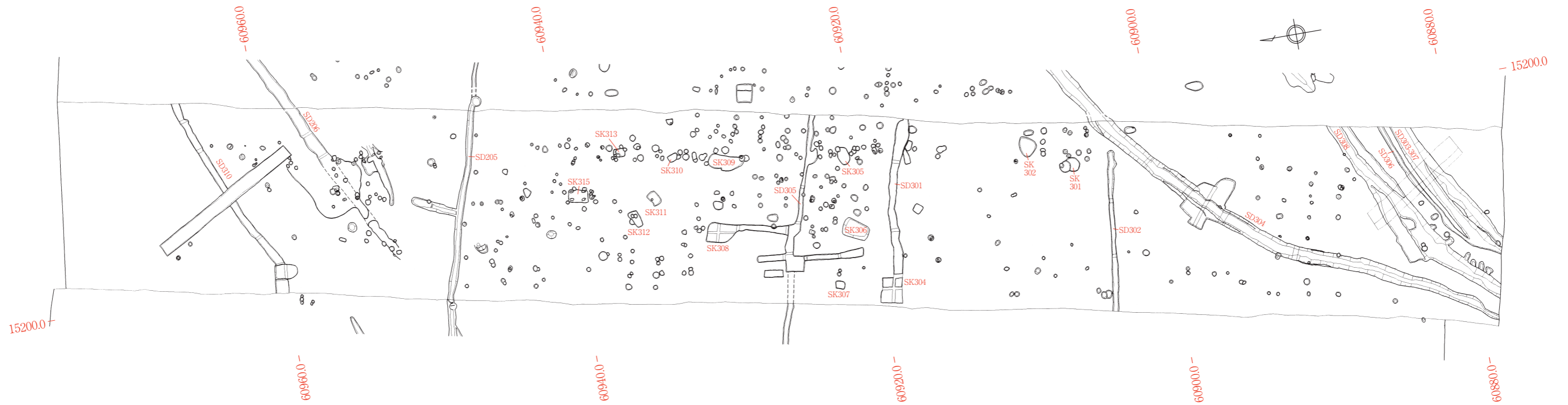
F2-14 図 F2SD210

F3 区の調査





F3-1 図 F3区遺構全体配置図(下面) (S=1/250)



F3-2 図 F3区遺構全体配置図(上面) (S=1/250)

1. F3 区の概要

概要

今次調査の中で中央部分に位置し、空港の現滑走路の西端に隣接する。調査区の東側はF1区であり、弥生時代中期～後期にかけての竪穴住居、土坑、溝が多数検出されており、当調査区においてもF1区から続く弥生時代中・後期の遺構の拡がりを確認した。竪穴住居跡は9軒検出しており、内、弥生時代前期の住居跡を2軒検出した。これらの住居跡は調査区の南部と、中央部に集中が見られF1区と同じような状況であり、F区全体で見た場合、大溝や地形の等高線に沿って住居跡が展開している。他の土坑(溝状土坑)や、掘立柱建物跡の主軸方向も同じような方向性のものが見られる。F3区で検出された遺構の時期は弥生時代が中心であるが、中でも弥生時代前期の住居跡(F3ST107・306)が前期環濠の外側で検出されたことは興味深い。F3ST306は北側の弥生時代中期から後期の大溝(大溝3・4)に切られる。これらの弥生時代前期中葉の住居跡はF区でも北部寄りで見出されている。土坑は81基検出されており、円形・方形・長方形・溝状のプランのものが多く、溝状の土坑には掘立柱建物跡が伴うものがある。時期は弥生時代中期～後期が主体を占めるが、特に中期末(IV-2期)の遺物が伴う土坑が多く見られる。性格は不明なものが多いが、円形と長方形のプランを持つものに袋状を呈するものがあり、貯蔵穴の可能性もある。掘立柱建物跡は、大溝や溝状土坑などの主軸方向に沿うものも多く、何らかの規制があるものと思われる。掘立柱建物跡も調査区中央部～北寄りにかけて集中が見られる。大溝は調査区北部(大溝3・4)と南部(大溝2)に見られ、弥生時代中期～後期中葉にかけての遺物が大量に出土している。特に、大溝4では、弥生時代後期前半～中葉にかけての搬入高杯が多く出土している。

F3区での基本層序はF区全体の基本層序と変わらないが、現況ではビニールハウスがあった地点であり、I・II層が灰色粘土質シルトの耕作土になっている。III層が黄褐色粘土質シルトで、厚さ5～10cm前後で調査区中央部から南部にかけて堆積が認められる。III層は古代から中世の遺物包含層である。IV層は黒色粘土質シルト～暗褐色シルトであり、暗褐色を呈したシルトが弥生時代の包含層になっており、黒色粘土質シルトの部分は地山的な堆積を示す。中世の遺構及び弥生の一部はこのIV層上面で検出した。V層は黄色シルト層であり、F3区での地山に相当する。遺構全体配置図の上面遺構図(F3-2図)はこのIV層上面で検出された遺構であり、下面遺構図(F3-1図)はV層上面で検出した遺構である。遺構検出標高は、黄色シルトのV層上面で、調査区北部は7.8m、南部では7.5m前後を測る。

調査担当者 吉成承三、畠中宏一

執筆担当者 吉成承三

調査期間 平成10年5月26日～平成10年9月11日

調査面積 1,305㎡

時代 弥生時代前期、中期～後期、中世

検出遺構 本調査区での検出遺構は、弥生時代竪穴住居跡9軒、掘立柱建物跡11棟、土坑81基、溝6条、ピット約200個、性格不明遺構1基、中世溝5条、石組1基である。

2. F3 区弥生時代の遺構と遺物

(1) 竪穴住居跡

F3 区では、竪穴住居跡を 9 軒検出している。時期は、弥生時代前期(I-3 期)2 軒、弥生中期中葉(Ⅲ-2 期) 1 軒、弥生時代中期末から後期初頭(Ⅳ~Ⅴ期) 4 軒、時期不明が 2 軒である。弥生時代前期の住居跡は、3.5m~4.15m と規模が小さく、プランは円形と楕円形のものが見られる。F3ST107 については F1 区 でプラン西端部が検出されている。F3ST306 は調査区北部で検出しているが、東側に隣接する F4 区の北部でも前期の竪穴住居跡が検出されており、F 区の北部に集中が見られる。弥生時代中期中葉の住居跡は調査区中央部に位置する F3ST303 を 1 軒検出した。規模は 5.0×5.46m を測る円形で、焼失住居である。弥生時代中期末~後期にかけての住居跡は調査区中央部及び、南部に見られる。F3ST302 は直径 4m 前後を測る円形で、後期前半代の遺物が一括出土した。焼失住居で、埋め戻しが行なわれており、その段階で遺物も一括廃棄されたものと考えられる。F3ST304 については隣接する F2ST202(弥生後期)の大型住居に切られている。上面で検出したプランは南北に長軸をとり、楕円形を呈している。床面で検出された遺構から見て複数回の建て替えが行なわれているものと考えられる。住居の南西隅には小型のベッドが伴う。その他、方形プランを持つ住居跡が 2 軒(F3ST305・308)検出されているが F3ST308 については規模が 2.1~2.5m 前後を測り、規模が小さく、性格は土坑の可能性もある。これらの竪穴住居跡の配置を調査区全体で見た場合、F1・F2 区ともに調査区南部と中央部に弥生時代中期中葉~後期初頭にかけての住居跡が集中している。調査区南部は大溝 2 に沿うように展開している。

F3-1 表 F3 区竪穴住居跡一覧

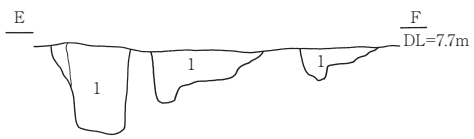
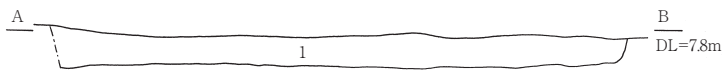
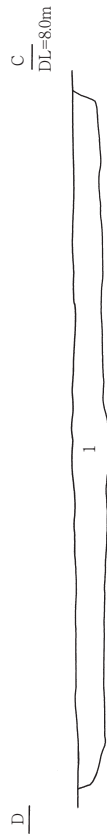
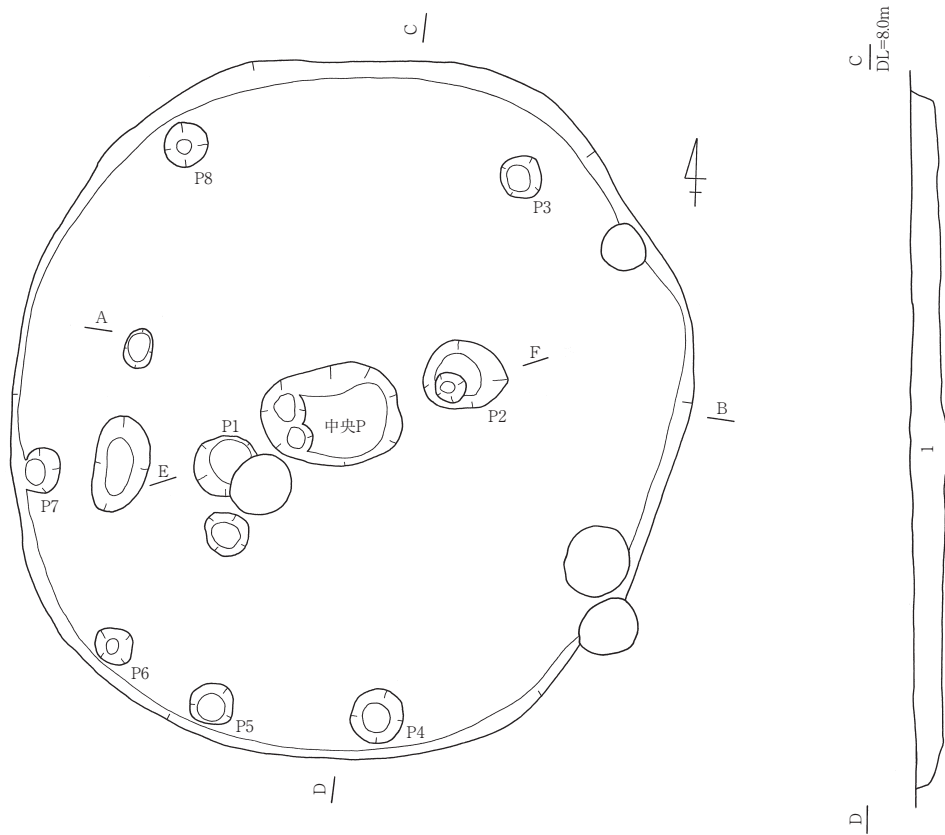
遺構名	規模(m)	深さ(m)	面積(m ²)	平面形	主軸方向	時 期	備 考
F3ST107	3.50×3.58	0.18	5.49	楕円形	N-72°-E	弥生I-3	
F3ST301	2.65×3.00	0.25	6.25	楕円形	N-15°-W	弥生Ⅳ	
F3ST302	3.98×4.00	0.44	12.56	円形	N-18°-E	弥生Ⅴ-1・2	
F3ST303	5.02×5.46	0.26	23.4	円形	N-46°-W	弥生Ⅲ-2	
F3ST304	4.50×6.25	0.38	22.07	楕円形	N-16°-E	弥生Ⅳ-2~Ⅴ-1	
F3ST305	2.10×3.30	0.30	6.93	長方形	N-23°-W	弥生Ⅳ	
F3ST306	4.00×4.15	0.17	12.56	円形	N-31°-W	弥生I-2	
F3ST307	4.08×(1.57)	0.17	(13.06)	円形	-	弥生	
F3ST308	2.12×2.56	0.38	5.43	隅丸方形	N-18°-W	弥生	

F3ST107(F1ST107) (F3-3 図)**時期**；弥生I-3 **形状**；楕円形 **主軸方向**；N-72°-E**規模**；3.5m×3.56m **深さ**；0.18m **面積**；5.49㎡**埋土**；黒褐色シルト**ピット**；数 12 **主柱穴数** 9 **主柱穴** P1~P9**床面**；1面 **貼床**；無 **焼失**；無**中央ピット**；**形状** 楕円形 **規模** 51×72cm **深さ** 15~28cm **埋土** 黒褐色シルト**壁溝**；無**出土遺物**；弥生土器(甕、鉢)

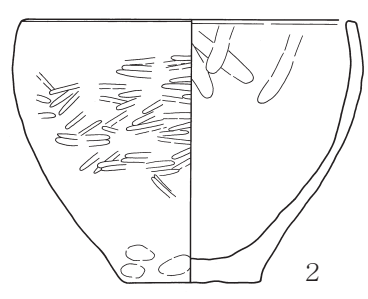
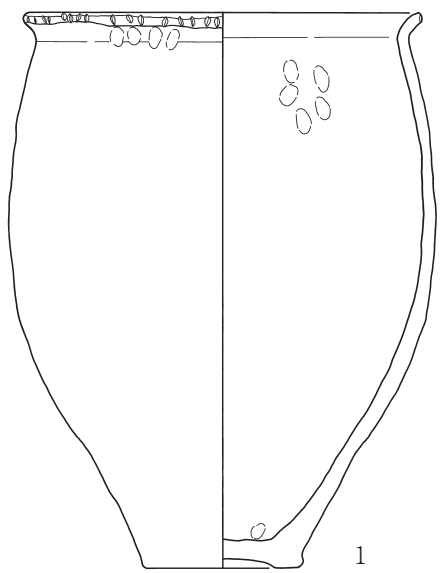
所見；調査区中央部に位置する。住居プランの西側はF1区で検出されている。平面プランは楕円形であり、東側がやや不整形になる。主柱穴はP1~P8であるが住居壁際に配置され、中央ピット長軸方向の両端にP1・P2が配される。P3・P4間は、壁際では未検出で、西側のP4~P8は柱間が0.6~1.8mを測り、壁に沿って並ぶ。中央ピット内部の西側には直径15cm、深さ28cmを測る小ピットが付く。埋土は住居埋土と同じ黒褐色粘土質シルトであり、炭化物は含まない。埋土中より2の鉢が出土した。中央ピットの両端に位置するピットの規模は、P1は直径30cm、深さ45cm、P2は直径40cm、柱痕部は14cm、深さ15cmを測る。埋土は他の主柱穴、中央ピットの埋土と同じ黒褐色粘土質シルトである。出土遺物は、弥生時代前期中葉(I-3期)の甕(1)と鉢(2)が出土している。1の甕の胴部は寸胴形であり、口縁部は短く外反し、端部全面にキザミが施される。住居床面から出土している。2の鉢は、底部から内湾し、端部は面を成す。外面ヘラミガキ、内面はナデが施される。

F3ST301(F3-4 図)**時期**；弥生IV **形状**；楕円形 **主軸方向**；N-15°-W**規模**；2.65×3.0m **深さ**；0.25m **面積**；6.25㎡**埋土**；1.灰褐色シルト 2.黒褐色シルト(黄色シルトブロック)**ピット**；数 4 **主柱穴数** 4 **主柱穴** P1~P4**床面**；1面 **貼床**；無 **焼失**；無**中央ピット**；**形状** 円形 **規模** 37cm **深さ** 27cm **埋土** 黒褐色シルト**壁溝**；無**出土遺物**；弥生土器細片

所見；調査区南部に位置する。平面プランは楕円形で、小型の竪穴住居である。床面でピットを5個検出しているが、中央ピットと考えられるピットは中心からやや北にずれており、炭化物等は含まない。東寄りが37cmと深く落ち込んでおり、柱穴の可能性も考えられる。主柱穴と考えられるピット4個は、すべて住居壁際に接しており、隣接するST302とプランが異なる。遺構埋土は上層が灰褐色シルトで下層が黄色シルトのブロックを含む黒褐色シルトである。



1 黒褐色シルト



F3-3 図 F3ST107

F3ST302(F3-5・6 図)

時期；弥生V-1・2 形状；円形 主軸方向；N-18°-E

規模；3.98×4.00m 深さ；0.44m 面積；12.56㎡

埋土；暗灰褐色シルト主体

ピット；数 5 主柱穴数 4 主柱穴 P1~P4

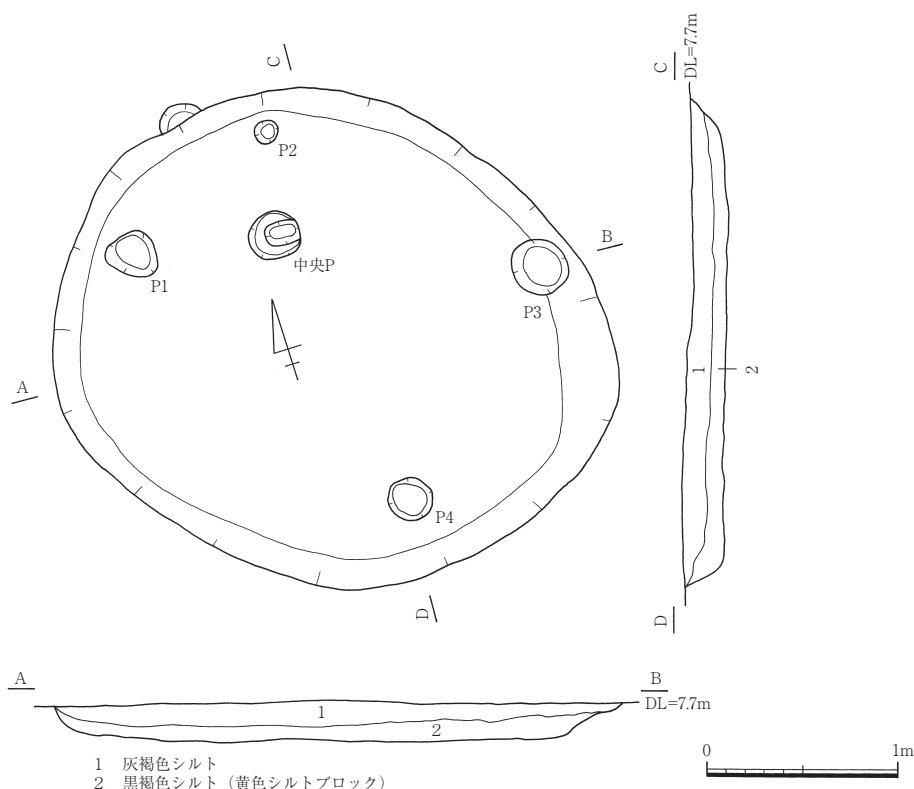
床面；1面 貼床；無 焼失；有

中央ピット；形状 不整楕円形 規模 42.5cm 深さ 18.4cm 埋土 黒黄褐色粘土質シルト

壁溝；無

出土遺物；弥生土器(甕、壺、鉢、高杯)

所見；調査区南部に位置する。南西にはST301 が隣接する。平面プランが円形であり、埋土は暗灰褐色~黒褐色を呈したシルト層の堆積が見られる。住居床面(H；7.300m)において焼土をブロック状に含む炭化物層を検出した。この炭化物層は住居床面全体に見られ、住居東寄りの炭化物層上面で土器が集中して出土する。搬入高杯(9)を始め、長頸壺(2)、「く」の字に外反する甕(3~7)などが出土しており、甕の個体数が5個と比較的多い。床面ピットは炭化物層(4層)除去後、7層上面で検出した。主柱穴と考えられるP1~P4は、直径が11~20cmと小さい。中央ピットは南寄り(中央P2)の方が深く、北寄り(中央P1)は炭化物が皿状に堆積する。2個の円形ピットが切り合うように検出が見られたが、堆積状況、主柱穴等から見て同時期のものと考えられる。1は壺であり、内面



F3-4 図 F3ST301

口縁部と胴部の接合部位が明瞭で内側に粘土を重ねており段が生じる2は長頸壺であり、内外面とも板状工具によるナデが施される。4・6・7の甕は口縁部がラッパ状に大きく外反する。内外面ともハケ調整が施される。8は高杯脚であるが中空でヘラ削りの痕跡は認められない。脚部中央部に直径6mmの円孔が4箇所配される。9の高杯は搬入品であり、色調は褐色で胎土には角閃石を多く含む。口縁端部は水平な面を成し凹線文が認められる。体部内外面には密なヘラミガキが放射状に施される。これらの出土遺物から見たF3ST302の時期は弥生時代後期初頭から前半に想定できる。

F3ST303(F3-7~10 図)

時期；弥生Ⅲ-2 形状；円形 主軸方向；N-46°-W

規模；5.02×5.46m 深さ；0.26m 面積；23.4㎡

埋土；暗褐色シルト

ピット；数 30 主柱穴数 6 主柱穴 P1~P6

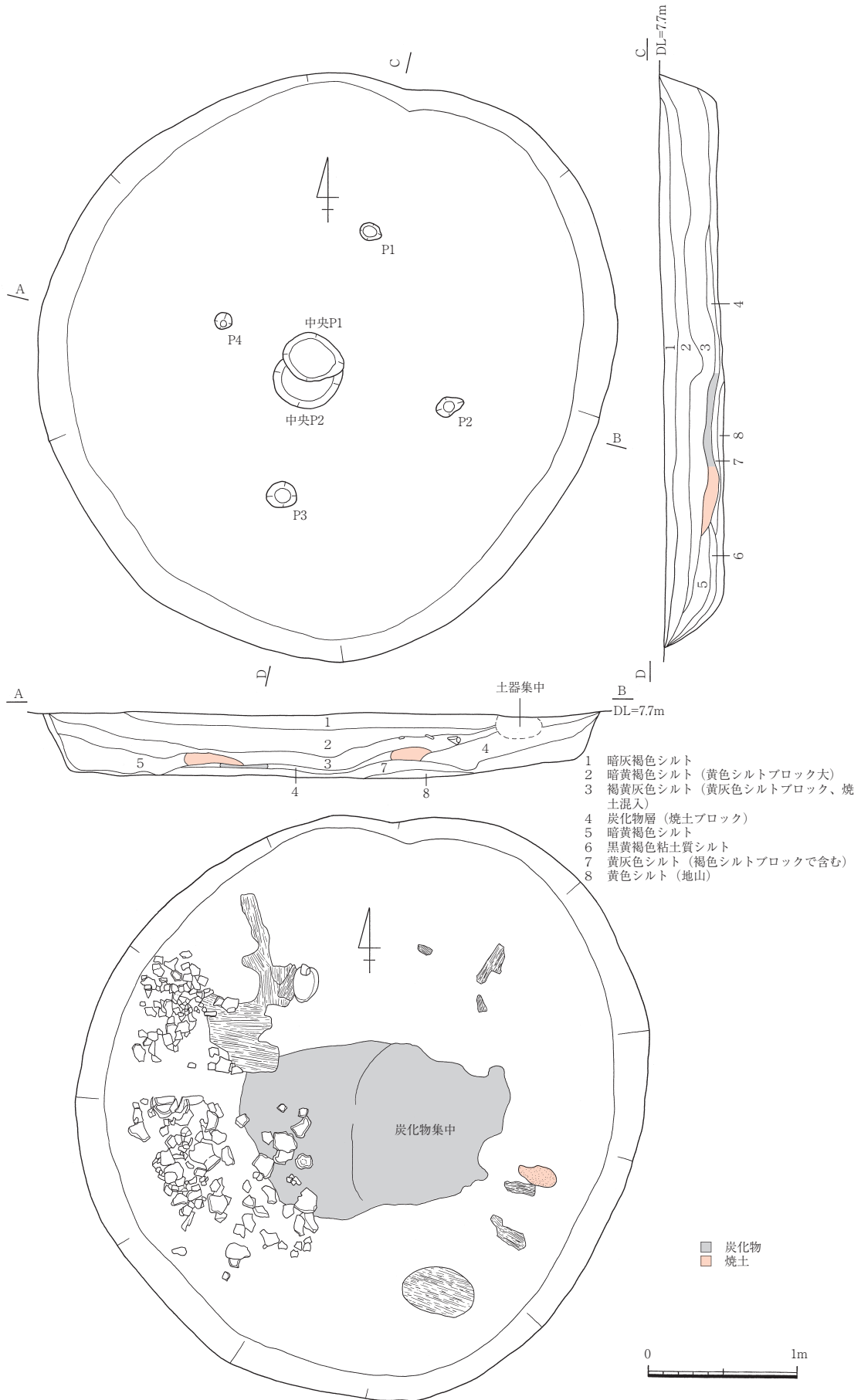
床面；1面 貼床；無 焼失；有り

中央ピット；形状 楕円形 規模 69×180cm 深さ 46cm 埋土 暗褐色シルト(炭化物焼土含む)

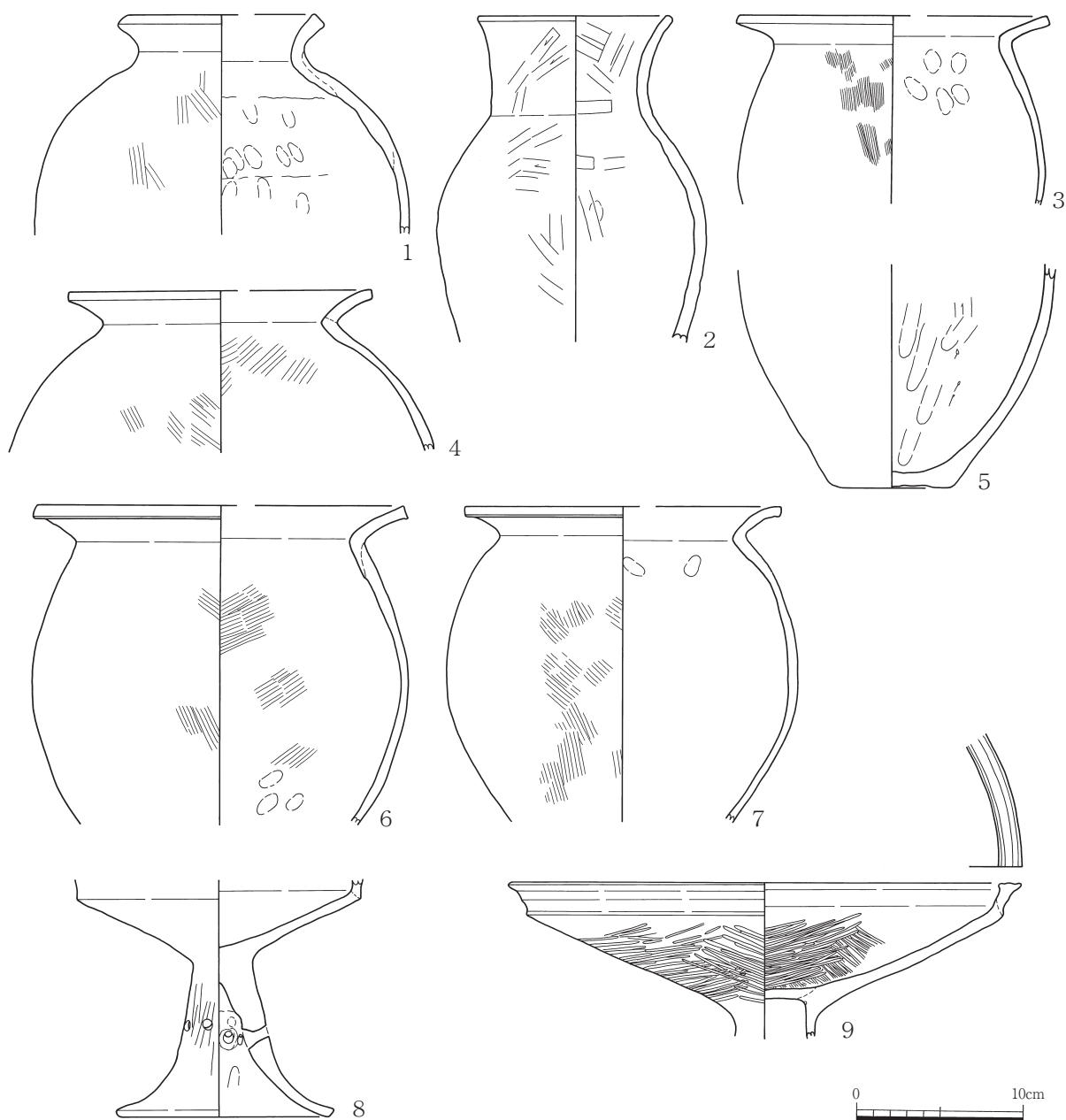
壁溝；無

出土遺物；弥生土器(甕 6、壺 16)石器(石鏃 1、太形蛤刃石斧 1、扁平片刃石斧 1、砥石 4)

所見；調査区中央部に位置する。住居北西側の一部分をST305、北部から中央部にかけて溝状土坑F3SK366(Ⅳ-2期)に切られる。住居の平面プランは円形を呈し、埋土は暗褐色を呈したシルト層であり、住居床面には炭化物・焼土層の堆積が認められる。住居東寄りの一部分で1層中より炭化種実が出土する。同定の結果、マメ類であり、中にササゲ属と思われる個体も見られる。また、土器も住居東側部分の炭化物・焼土層上面で集中一括出土する。床面でピットは多数検出されているが主柱穴として取り上げられるのはP1~P6であり、6本柱で構成されるものと考えられるが、並びは中心より北西寄りである。中央ピットも北西~南東方向に楕円形を呈し、南部には短い周溝状の遺構も見られることから南東部への拡張の可能性も考えられる。中央ピットは46cmと深く、埋土中層上位に炭・焼土層(2層)が浅く皿状に堆積が見られる。また、南部では方形土坑F3SK371が床面で検出されるが住居に伴うものと考えられる。出土遺物は、土器では壺主体に出土が見られた。1は波状文と末端扇形文が頸部下から上胴部に施される。口縁部は貼付口縁でラッパ状に大きく開き、端面にキザミが施される。2の胴部には流水文が見られる。精緻な胎土で明褐色を呈し、搬入の可能性もある。3の頸部下から上胴部には断面三角形の突帯が巡り、突帯間に細い櫛描直線文と廉状文が施される。4の壺は頸部下に数条の隆起帯が巡る。口縁部は貼付でラッパ状に大きく開き、内面に斜格子状のキザミが施される。6は大型の壺で口縁端部には竹管刺突が施された円形浮文が貼付される。頸部下端と上胴部に2条の突帯が貼付され、突帯間に細い単位の櫛描直線文と波状文が施される。7の頸部には突帯が貼付され上胴部に円形浮文が施される。8は貼付口縁で下方に拡張され面を成し、頸部下にキザミが施される。10・11は貼付口縁で口縁端部にキザミが施される。13の口縁部は直立し、頸部に沈線が1条認められる。15・16は貼付口縁の壺で頸部は直立し、口

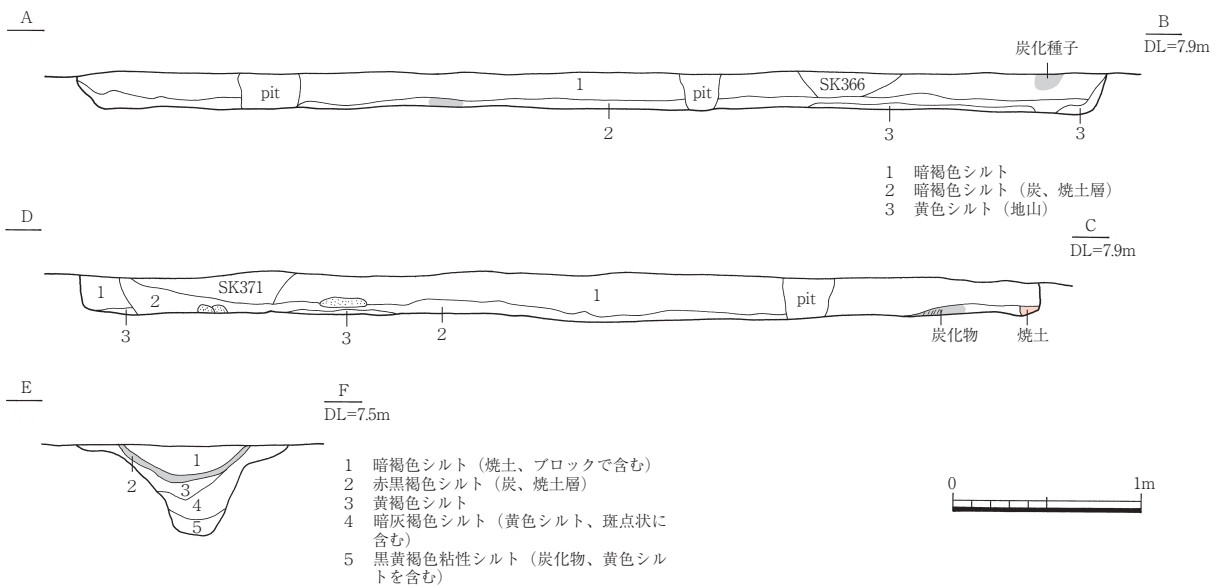
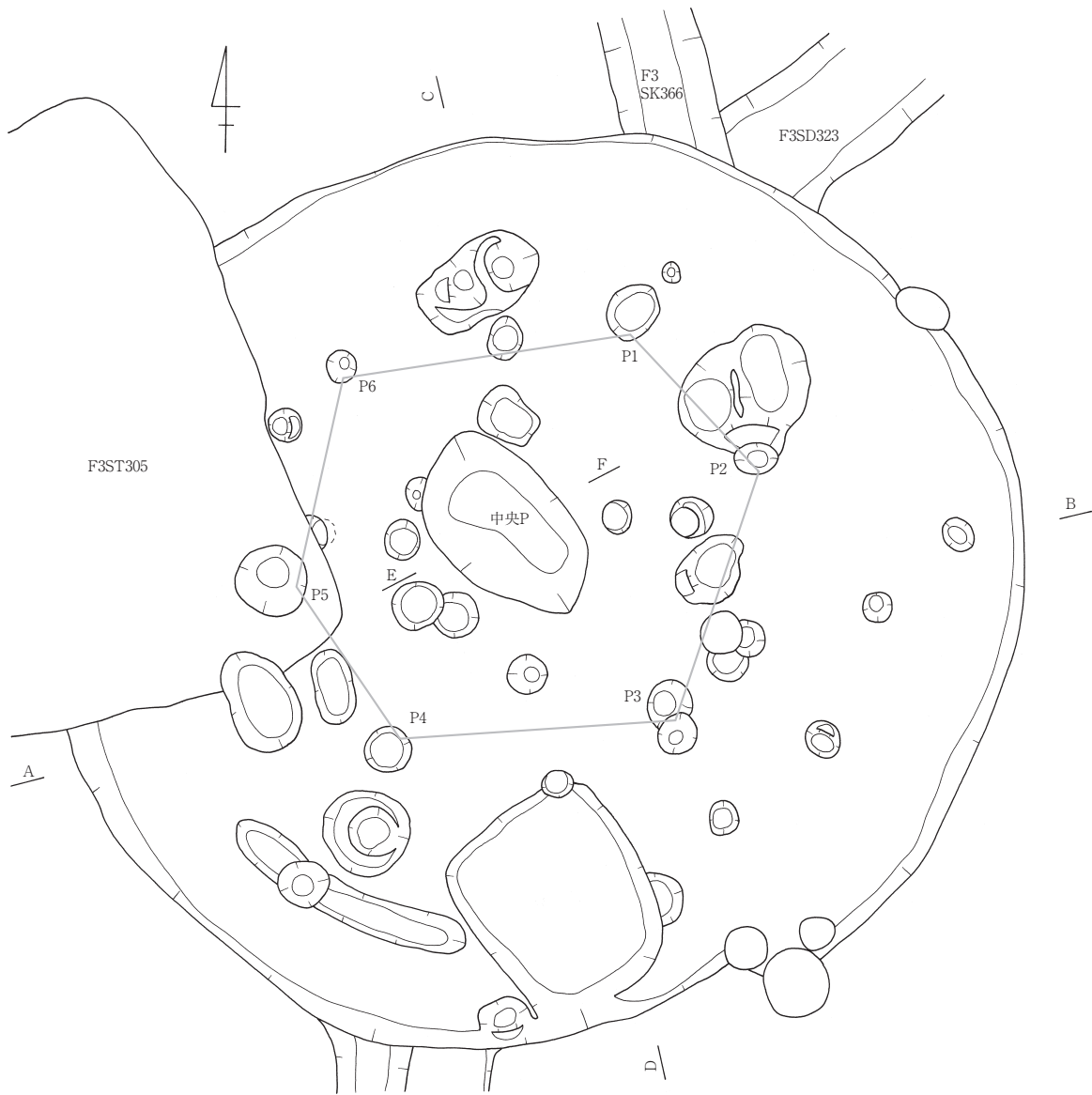


F3-5 図 F3ST302(1)

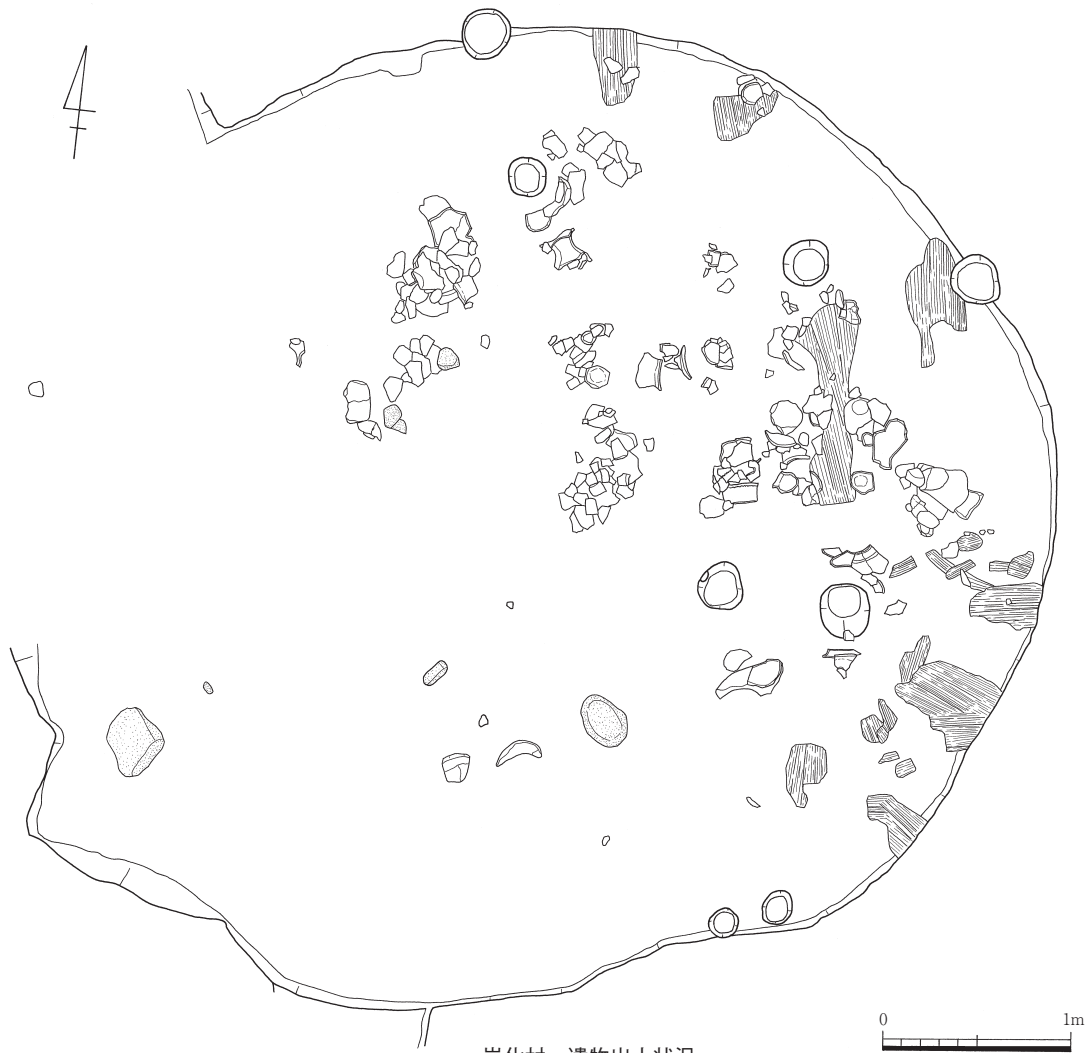


F3-6 図 F3ST302(2)

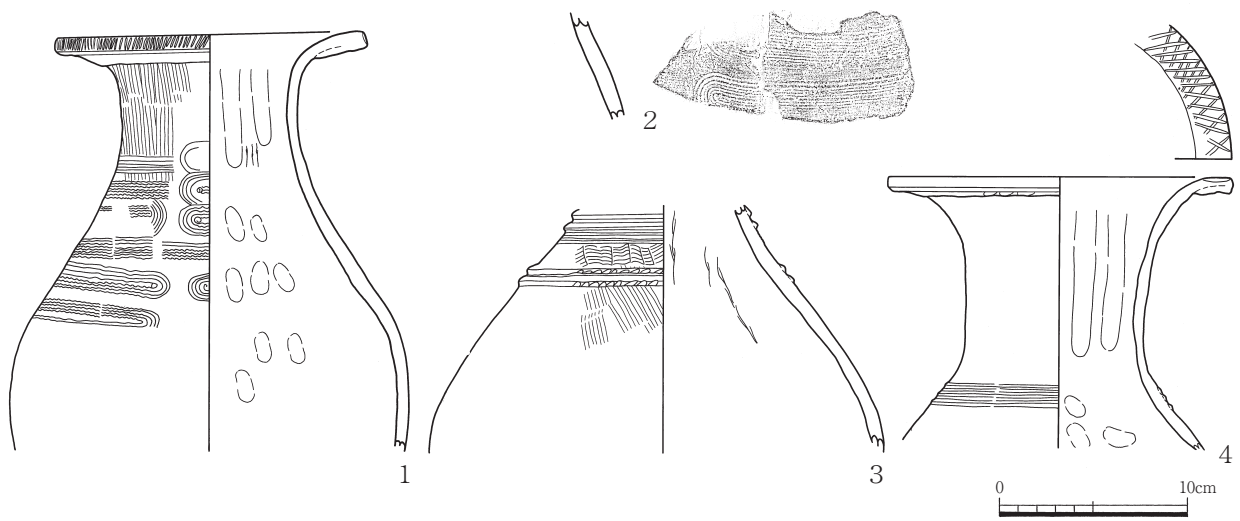
縁部は短く外反する。15の内面にはヘラ削りが認められる。17~22は甕である。17~19の口縁部は貼付口縁であり、下端にキザミが施され、頸部には垂下する沈線と斜状のキザミが数条単位で交互に施される。頸部と胴部の境界には突帯が貼付され、下位に粒状の粘土が貼付される。20の頸部は粗い単位の櫛により横位の直線文が連続して施され、単位間が微隆起帯状を呈する。22は頸部であり、垂下する粘土帯が貼付される。これらの甕の胎土は砂粒が細かく黒褐色を呈し、器壁が薄い。県内の西部域の遺跡で散見できる甕の一群である。石器ではサヌカイト製の凹基式石鏃(23)、扁平片刃石斧(24)、緑色片岩の蛤刃石斧(25)、砥石(26・27)の出土が見られた。27の砥石は砂岩であり、全面使用されている。また住居床面から台石も出土している。



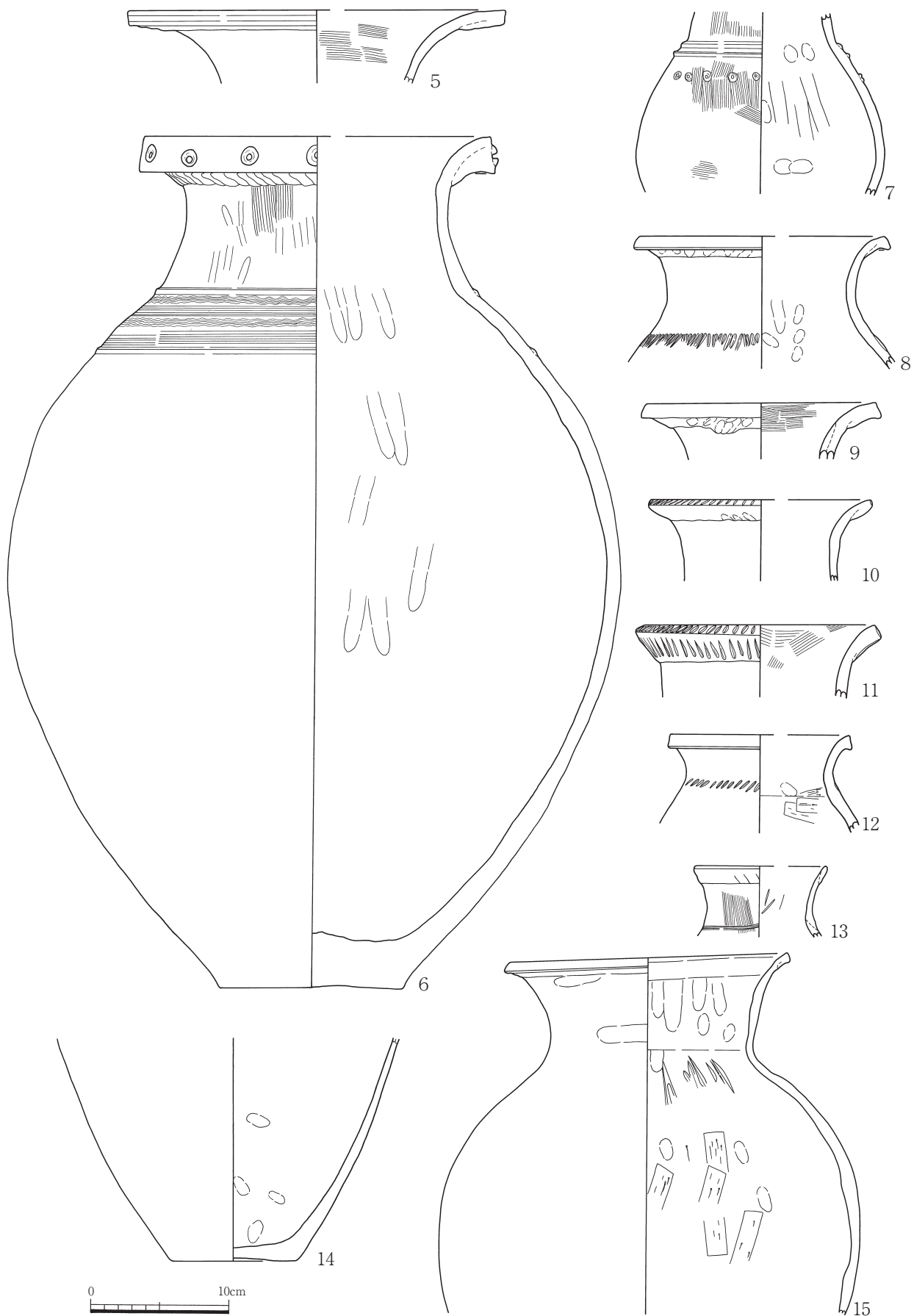
F3-7 図 F3ST303(1)



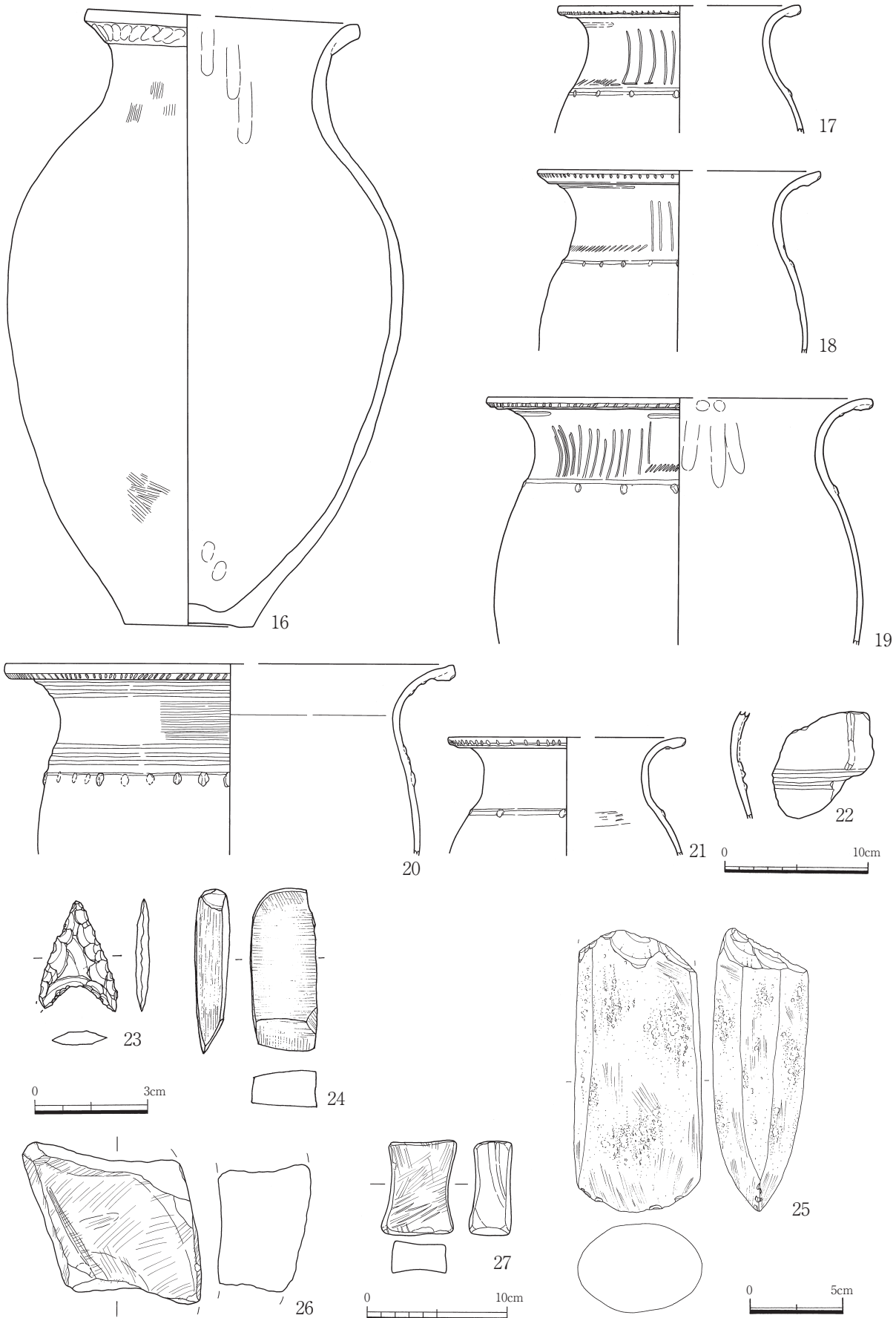
炭化材・遺物出土状況



F3-8 図 F3ST303(2)



F3-9 図 F3ST303(3)



F3-10 图 F3ST303(4)

F3ST304(F3-11 図)

時期；弥生Ⅳ-2~Ⅴ-1 形状；楕円形 主軸方向；N-16°-E

規模；4.50×6.25m 深さ；0.38m 面積；22.07m²

埋土；灰褐色~暗褐色シルト

ピット；数 24 主柱穴数 14 主柱穴 一次P11~P14 二次P6~P10 三次P1~P5

床面；2面 貼床；有 焼失；無

中央ピット 1；形状 円形 規模 78cm 深さ 44.5cm 埋土 暗褐色シルト

中央ピット 2；形状 円形 規模 50cm 深さ 46cm 埋土 黒黄褐色シルト

中央ピット 3；形状 円形 規模 55cm 深さ 32.4cm 埋土 黒褐色シルト

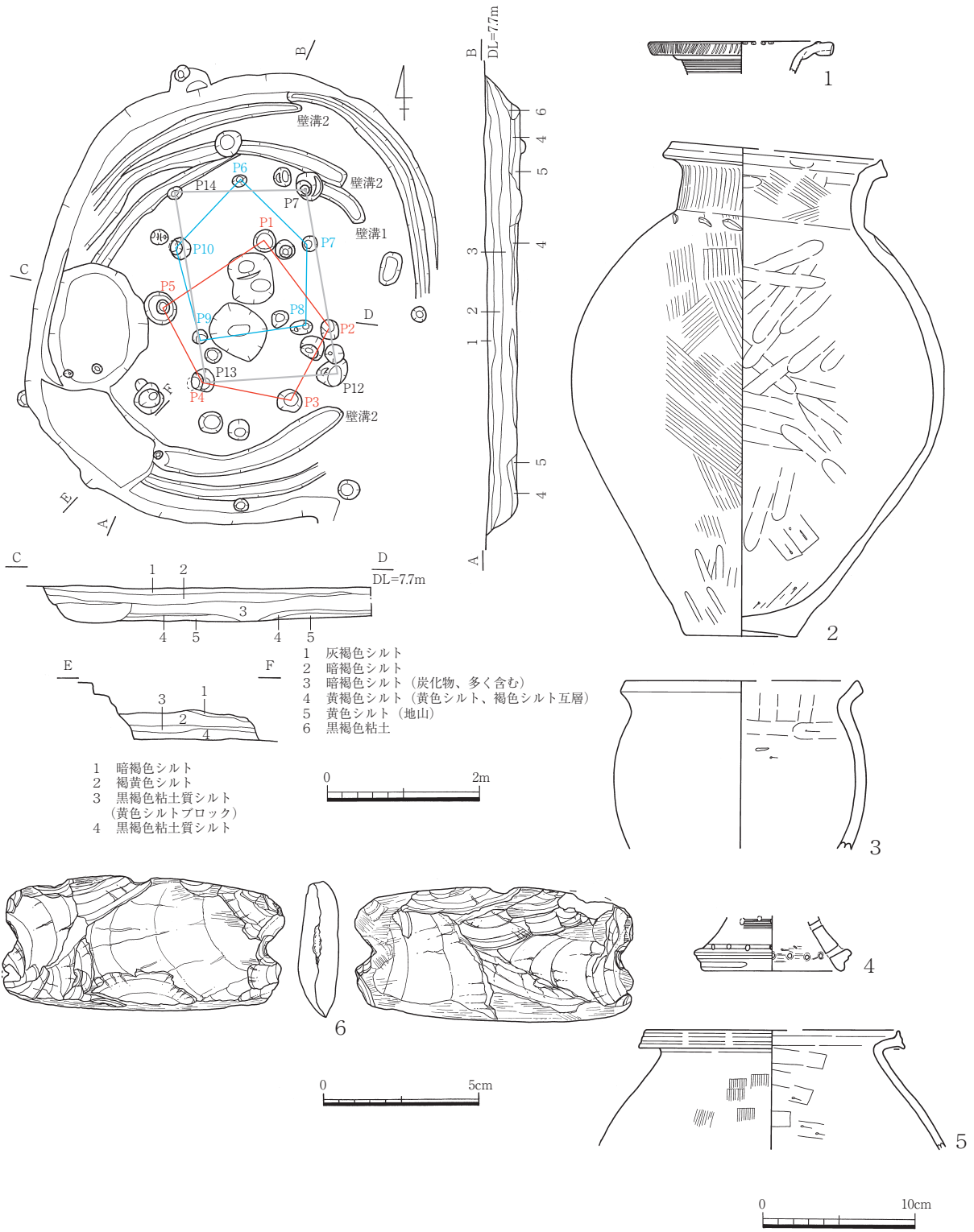
壁溝；数 2 条

壁溝 1；幅 22~32cm 深さ 3cm 壁溝 2；幅 16cm 深さ 3~6cm

出土遺物；弥生土器(甕 2、壺 2、高杯 1)

所見；調査区中央北寄り、F3ST304の北東側に隣接する。住居の東、3分の1はF2ST202に切られる。平面プランは不整形な楕円形状を呈する。床面で検出された中央ピットは中央P1~3であり、壁溝もそれに伴い2条確認された。主柱穴と考えられるピットは14個確認されており、三時期が想定できる。一次住居はP11~14の4本柱で構成され、中央ピット3が伴う。柱間寸法が1.74×2.5mを測る長方形プランを呈する。二次住居はP6~P10の5本柱で構成され、中央ピット2が伴う。一次住居の中央ピット3を中央ピット2が切る。また、一次住居の長軸主軸方向と二次住居の主軸方向はN-8°-W前後を測り同軸方向である。三次住居はP1~5の5本柱で構成されており、中央ピット1が伴う。中央ピット1は、2・3に比べ南寄りである。三次住居の主軸方向はN-12°-Eを測り、一次、二次住居と方向が異なる。また、壁溝は壁溝1が三次住居で、壁溝2が二次住居、一次住居に伴い、北西方向への拡張(一次~二次)と、南部への拡張時期(三次住居)があるものと考えられる。また、南西隅には版築されたベッドを有し、その北側に楕円形を呈した土坑F1SK345が床面で検出された。この土坑はST304に伴う土坑である。ベッド状遺構は、壁溝2の上に構築されており、ベッド、土坑は三次住居に伴うものと考えられる。

出土遺物は、(1・2)の壺、(3・5)の甕、(4)の高杯等が出土した。1は貼付口縁の壺であり、口縁端部及び内面にキザミが施され、頸部には櫛描沈線が施される。2は卵倒形の胴部から頸部が直立し、口縁部は短く外反する。口縁端部はナデにより、上方に尖り気味に仕上げる。上胴部に列点文が刺突される。外面底部周辺にヘラミガキが認められ、全体的にハケ調整が施される。内面は、底部及び胴部下半はヘラケズリ、上部はナデ、頸部から口縁部にかけては横位のハケとナデが施される。甕は、「く」の字に短く外反する甕(3)と、凹線文系の甕(5)が認められる。3・5とも口縁部下端までヘラケズリが施される。4は高杯脚であるが裾端部は拡張され、凹線文が施される。直径5mmの円孔が裾部上位に並んで配される。内面にヘラケズリが認められる。石器では、両端に抉りの入った石包丁(6)が出土している。石材は頁岩製で、刃部磨製である。



F3-11 図 F3ST304

F3ST305(F3-12 図)

時期；弥生Ⅳ 形状；長方形 主軸方向；N-23°-W

規模；2.1×3.3m 深さ；0.3m 面積；6.93㎡

埋土；暗褐色シルト

ピット；数 1 主柱穴数 1 主柱穴 P1

床面；1面 貼床；無 焼失；無

中央ピット；無

壁溝；無

出土遺物；弥生土器細片(高杯脚 1)

所見；調査区中央西部に位置し、F1ST303 を切る。平面プランは長方形を呈し、1層は暗褐色を呈した砂質シルト層である。2層は黒黄褐色シルト層であり、黄色シルトが斑点状に混じる。出土遺物は少なく、高杯の脚部(1)が1点出土する。1は裾が短く開き、端部は面を成す。内面はナデ調整でケズリは認められない。床面で、住居南西寄りに直径 31cm、深さ 31cmの主柱穴と考えられるピット 1 個を検出した。土坑の可能性も考えられるがここでは住居として取り上げた。出土遺物が僅少で時期の確定は困難であるが、F3ST303 との切り合いから見て弥生Ⅳ期以降と考えられる。

F3ST306(F3-12 図)

時期；弥生Ⅰ-2 形状；円形 主軸方向；N-31°-W

規模；4.0×4.15m 深さ；0.17m 面積；12.56㎡

埋土；暗灰褐色シルト

ピット；数 12 主柱穴数 7 主柱穴 P1~P7

床面；1面 貼床；無 焼失；無

中央ピット；形状 楕円形 規模 38×76cm 深さ 14cm 埋土 暗灰褐色シルト

壁溝；無

出土遺物；弥生土器(甕、壺、鉢、高杯)

所見；上層をF3SD206、F3SK323、北部はF3SD309に切られる。主柱穴と考えられるピットは8個であるが、特徴として住居壁際に柱穴(P1・P2)が認められる。中央ピットは円形のもので楕円形のものを切るかたちで検出されているが、埋土には焼土・炭化物は認められず、直径 20cm前後の石を伴う。出土遺物は図示した甕(2)があるが、有段で口縁端部が外側に断面三角形を呈し下端にキザミが施される。時期は、弥生時代前期前葉(Ⅰ-2)が想定され、東側に隣接するF4区の北部で検出しているF4ST405・406との共存が考えられる。

F3ST307(F3-12 図)

時期；弥生 形状；円形 主軸方向；—

規模；4.08×(1.57)m 深さ；0.17m 面積；(13.06)㎡

埋土；暗灰褐色シルト

ピット：数 1 主柱穴数 — 主柱穴 P1

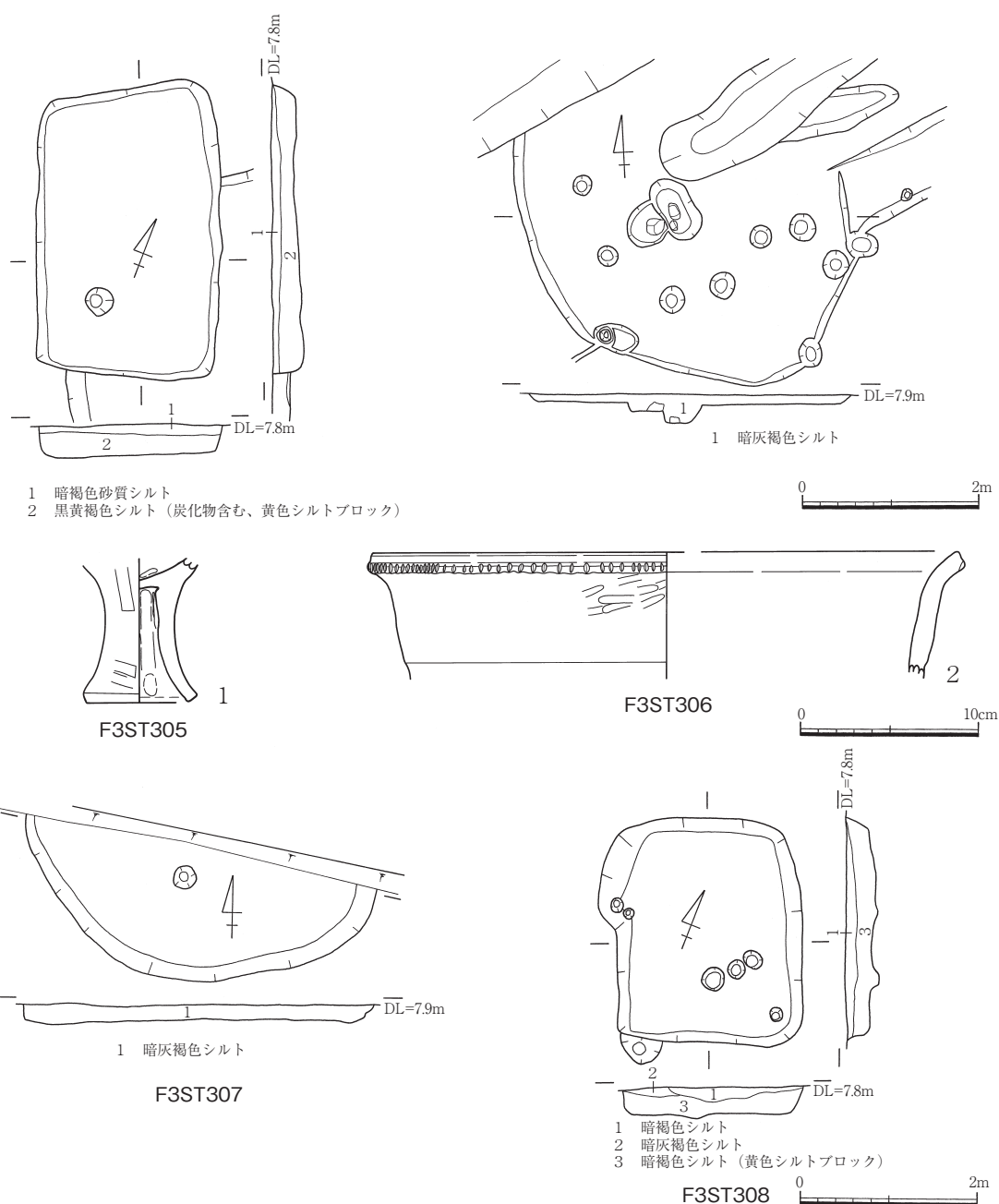
床面：1面 貼床：無 焼失：無

中央ピット：無

壁溝：無

出土遺物：弥生土器細片

所見：調査区北端部、大溝 4 の北側に位置する。大溝 4 の北側には黒色粘土層 (F区IV層) が堆積しており、IV層上面で検出された。遺構検出標高は 7.8m 前後を測る。遺構の北半分は調査区外にあ



F3-12 図 F3ST305~308 (ST305 : 1、ST306 : 2)

たり未検出であった。埋土は暗灰褐色シルトであり、部分的に砂の堆積が見られた。大溝4の影響によるものと思われる。床面ではピットを1個検出したが、主柱穴の数、及び配置等については不明である。出土遺物は弥生土器細片が少量出土したのみで、時期等詳細は不明である。

F3ST308(F3-12 図)

時期；弥生 形状；隅丸方形 主軸方向；N-18°-W

規模；2.12×2.56m 深さ；0.38m 面積；5.43㎡

埋土；暗褐色シルト

ピット；数4 主柱穴数4 主柱穴 P1~P4

床面；1面 貼床；無 焼失；無

中央ピット；無

壁溝；無

出土遺物；弥生土器細片

所見；調査区中央北寄り、F4ST304の北側に隣接する。プランの北西隅を上面で中世の土坑F3SK315に切られる。平面プランは隅丸方形で、規模が2.0~2.5mと規模が小さく土坑の可能性もある。遺構埋土は暗褐色シルトで、西側の肩口は黄色シルトブロックを含む堆積が認められる。下層は暗灰褐色シルトで、やや砂質である。床面はフラットであるが、中央部がピット状に凹む。床面でピットを4個検出しているが、南東部寄りに集中する。出土遺物は弥生土器細片が出土しているが、図示し得るものは無く時期等の詳細は不明である。

(2) 掘立柱建物跡

F3区では掘立柱建物跡を11棟検出している。この内、弥生時代の掘立柱建物跡は8棟であり、調査区の中央部から北部にかけて集中がみられる。規模は1間×3間のものが主体であり、主軸方向はN-70~80°-E前後を指すものが主体を占める。梁間は2.32~3.76mを測るものが多く、中には4mを越える建物(F3SB301)もみられる。F3SB301は面積が69㎡を測り床面が広い。掘立柱建物は、単独のもの、溝状土坑が付属するタイプ(F3SB307・308・310)とがみられる。

調査区中央部に展開するF3SB301・302・304は同じ主軸方向を指しており、同時期性が考えられる。また、F3SB303は北東側に隣接するF3ST303に付属する可能性も考えられる。調査区北部で検出されている(F3SB307・308・310)は、溝状土坑が付属するタイプで他の土坑との切り合いが確認でき、土坑から出土した遺物から時期を想定すると、弥生時代中期末~後期初頭の掘立柱建物であると思われる。西側の調査区であるF1区でも、溝状土坑が伴う掘立柱建物が検出されており、同時期性があることから、この周辺に掘立柱建物群があった可能性がある。

F3-2 表 F3 区弥生掘立柱建物跡一覧

遺構名	梁間×桁行 (間)	梁間×桁行(m)	柱間寸法 梁間×桁行 (m)	主軸方向	付属遺構	時 期	備考
F3SB301	1×3	4.22~4.32×1.66~2.16	4.22~4.32×1.66~2.16	N-81°-E		弥生	
F3SB302	1×3	3.26~3.34×4.00~4.26	3.26~3.34×1.20~1.50	N-86°-E		弥生	
F3SB303	1×3	1.98×4.20~4.40	1.98×1.36~1.94	N-51°-E		弥生	
F3SB304	1×3	2.32~2.40×4.76~4.84	2.32~2.40×1.60~1.64	N-80°-E		弥生IV	
F3SB305	2×3	3.54~3.76×4.86~5.02	1.74~1.90×1.10~2.00	N-78°-W		中世	
F3SB306	1×4	2.30~2.44×2.80~2.94	2.30~2.44×0.64~0.88	N-79°-E		中世	
F3SB307	1×2	2.86~2.90×3.52~3.70	2.86~2.90×1.50~2.02	N-78°-E	F3SD318・ F3SK316	弥生IV-2~V-1	
F3SB308	1×3	2.66~2.76×5.84~5.90	2.66~2.76×1.32~3.20	N-28°-E	F3SK324	弥生IV~V	
F3SB309	1×4	3.10~3.38×6.16~6.34	3.10~3.38×1.20~1.84	N-75°-W		中世	
F3SB310	1×3	2.98~3.10×5.26~5.36	2.98~3.10×1.50~1.94	N-69°-E	F3SD317・318 ・F3SK316	弥生IV~V	
F3SB311	1×3	2.22~2.38×5.26~5.36	2.22~2.38×1.56~2.00	N-70°-E		弥生IV-2	

F3SB301(F3-13 図)

時期；弥生 棟方向；N-81°-E

規模；梁間1間×桁行3間 梁間4.22~4.32m×桁行1.66~2.16m 面積；69.12㎡

柱間寸法；梁間4.22~4.32m 桁行1.66~2.16m

柱穴数；8 柱穴形；円形

性格；— 付属施設；—

出土遺物；弥生土器細片 36

所見；調査区中央南寄りに位置し、F3SD305をまたぐように立地し、P1がF3SD305を切り、P3がF3SK363を切る。東西棟方向である。梁間が4.22~4.32mと柱間距離が長く、桁行は1.66~2.16mを測る。各柱穴の直径は32~40cm、深さ32~60cmを測り、遺構埋土は黒褐色シルトである。P5~P8の埋土中から弥生土器細片が出土した。P7は古代ピットに切られる。

F3SB302(F3-13 図)

時期；弥生 棟方向；N-86°-E

規模；梁間1間×桁行3間 梁間3.26~3.34m×桁行4.00~4.26m 面積；13.88㎡

柱間寸法；梁間3.26~3.34m 桁行1.20~1.50m

柱穴数；8 柱穴形；円形

性格；— 付属施設；—

出土遺物；弥生土器細片 13

所見；調査区中央部東寄り、柱穴の東はF2区で検出されている。東西棟方向であり、柱間距離は梁間が3.26~3.34mと長く、桁行は1.2~1.5mを測る。各柱穴の直径は32~56cm、深さは26~56cmを測り、遺構埋土は黒褐色シルトである。P8の埋土中から弥生土器細片が出土している。

F3SB303(F3-13 図)

時期；弥生 棟方向；N-51°-E

規模；梁間1間×桁行3間 梁間1.98m×桁行4.2~4.4m 面積；8.51㎡

柱間寸法；梁間1.98m 桁行1.36~1.94m

柱穴数；7 柱穴形；円形

性格；— 付属施設；—

出土遺物；弥生土器細片10

所見；調査区中央部に位置する。北側にF3ST303・F3SB304、東側にF3SB302が接する。1間×3間の建物で、南西隅から1間目の柱穴は未検出である。柱間距離は梁間1.98mを測り、柱間寸法は北側は1.36~1.6m、南側は2間しか確認できていないが、1.92m前後を測りまばらである。各柱穴は直径24~40cm、深さ10~69cmを測り、遺構埋土は黒褐色シルトである。P1の埋土中から弥生土器細片が出土している。

F3SB304(F3-14 図)

時期；弥生Ⅳ 棟方向；N-80°-E

規模；梁間1間×桁行3間 梁間2.32~2.40m×桁行4.76~4.84m 面積；11.23㎡

柱間寸法；梁間2.32~2.40m 桁行1.60~1.64m

柱穴数；7 柱穴形；円形

性格；— 付属施設；—

出土遺物；弥生土器細片

所見；調査区中央部に位置し、F3ST303を切る。1間×3間の東西棟建物である。柱穴形は円形で、各柱穴の規模は直径30~48cm、深さ24~54cmを測り、遺構埋土は暗褐色シルトである。P7の埋土から弥生土器細片が2点出土している。

F3SB307(F3-14 図)

時期；弥生Ⅳ-2~Ⅴ-1 棟方向；N-78°-E

規模；梁間1間×桁行2間 梁間2.86~2.90m×桁行3.52~3.70m 面積；10.58㎡

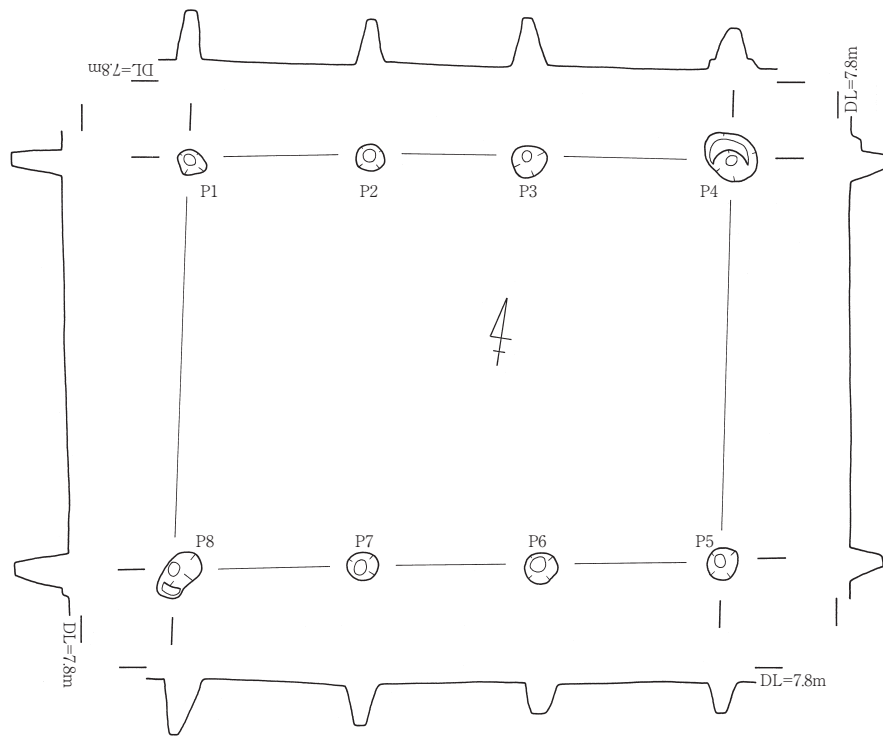
柱間寸法；梁間2.86~2.90m 桁行1.50~2.02m

柱穴数；6 柱穴形；円形

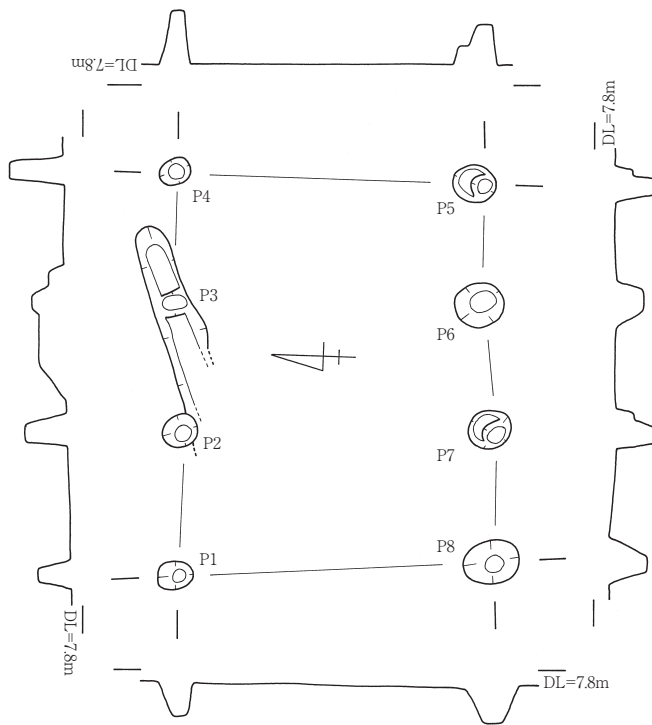
性格；— 付属施設；F3SD318・F3SK316

出土遺物；弥生土器細片

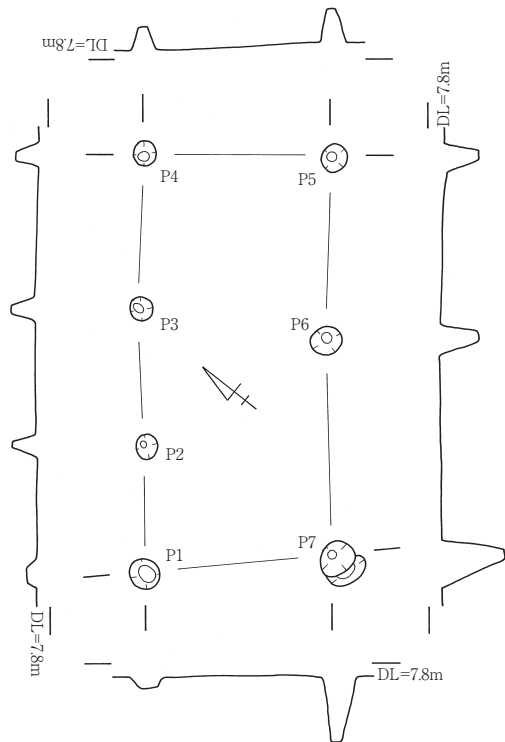
所見；調査区北部、F3SD318・F3SK316に並行する。南側の柱穴列は、南部のF3SB306に切られる。また、東側にはF3SB310が隣接する。柱穴形は円形であり、直径20~50cm、深さ18~60cmを測り、柱穴の埋土は暗褐色シルトである。柱穴からは弥生土器の細片が出土しているが、図示し得るものが無く、時期等の詳細も不明であるが、北側のF3SD318・F3SK316に伴うものであれば、土坑の時期から見て、弥生時代中期末~後期初頭の時期が想定できる。



F3SB301



F3SB302



F3SB303



F3-13 ☒ F3SB301 ~ 303

F3SB308(F3-14 図)

時期；弥生Ⅳ~Ⅴ 棟方向；N-28°-E

規模；梁間1間×桁行3間 梁間2.66~2.76m×桁行5.84~5.90m 面積；15.69㎡

柱間寸法；梁間2.66~2.76m 桁行1.32~3.20m

柱穴数；8 柱穴形；円形

性格；— 付属施設；F3SK324

出土遺物；弥生土器(凹線文甕1、壺1、細片)

所見；調査区北部に位置し、棟方向の左側にあるF3SK324に並行する。1間×3間のプランであるが、両側の柱通りの真ん中のピットはF3SK316に切られているため未検出である。1間×4間の可能性も考えられる。柱間距離は、桁行両端のピットから1間目の柱間が1.32mと間隔が狭い。柱穴形は円形で、直径24~42cm、深さ28~55cm前後を測る。遺構埋土はF3SK324と同じ埋土の暗褐色シルトであり、溝状土坑が伴う掘立柱建物であると思われる。P1から口縁部に凹線文が施された甕と、壺の口縁部片が出土しており、F3SK324で出土している遺物との同時期性が考えられ、弥生時代中期末~後期初頭の時期が想定できる。

F3SB310(F3-15 図)

時期；弥生Ⅳ~Ⅴ 棟方向；N-69°-E

規模；梁間1間×桁行3間 梁間2.98~3.10m×桁行5.26~5.36m 面積；15.97㎡

柱間寸法；梁間2.98~3.10m 桁行1.50~1.94m

柱穴数；8 柱穴形；円形~楕円形

性格；— 付属施設；F3SD317・318・F3SK316

出土遺物；弥生土器(甕、壺、鉢、高杯)

所見；調査区中央部に位置し、北側の溝及び溝状土坑であるF3SD317・318・F3SK316に並行する東西棟建物である。柱穴形は円形及び楕円形を呈し、直径60~80cm、深さ20~68cmを測る。P2は古代~中世の溝F3SD305に切られる。埋土は暗褐色シルトであり、弥生土器細片が各柱穴から出土している。図示し得るものは無いが、北側のF3SD317・318及びF3SK316に伴う掘立柱建物跡と思われる、これらの土坑・溝から出土している遺物から判断して弥生時代中期末~後期初頭にかけての遺構であると考えられる。

F3SB311(F3-15 図)

時期；弥生Ⅳ-2 棟方向；N-70°-E

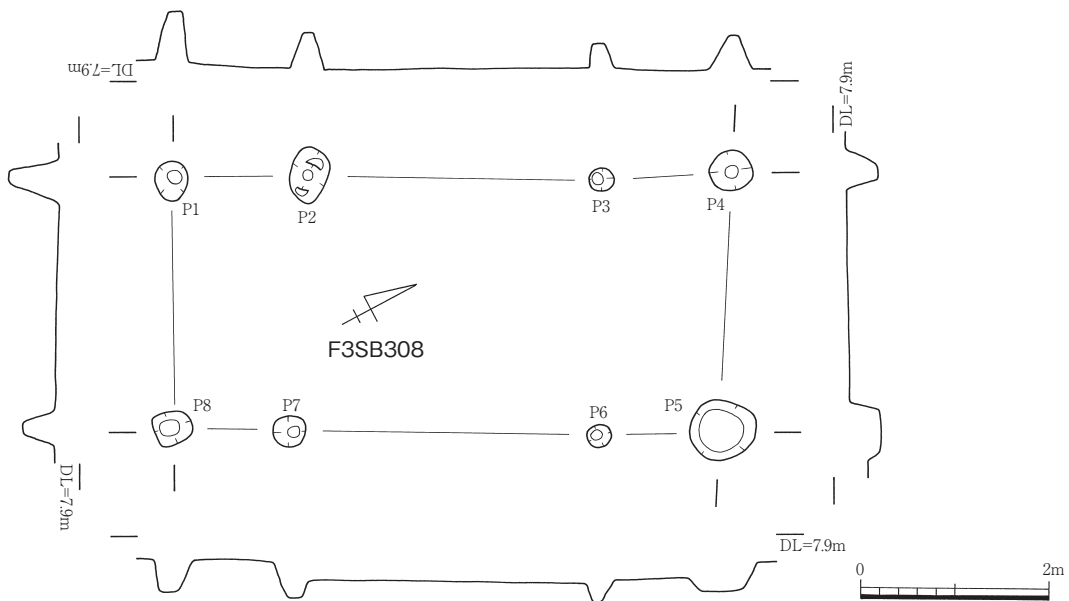
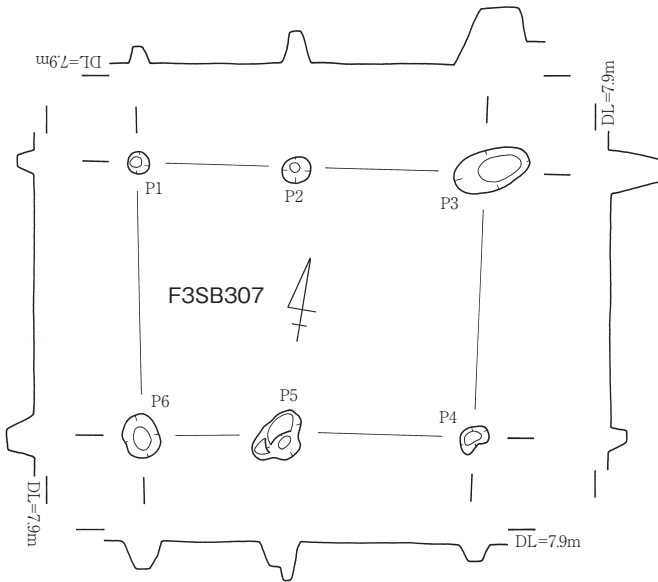
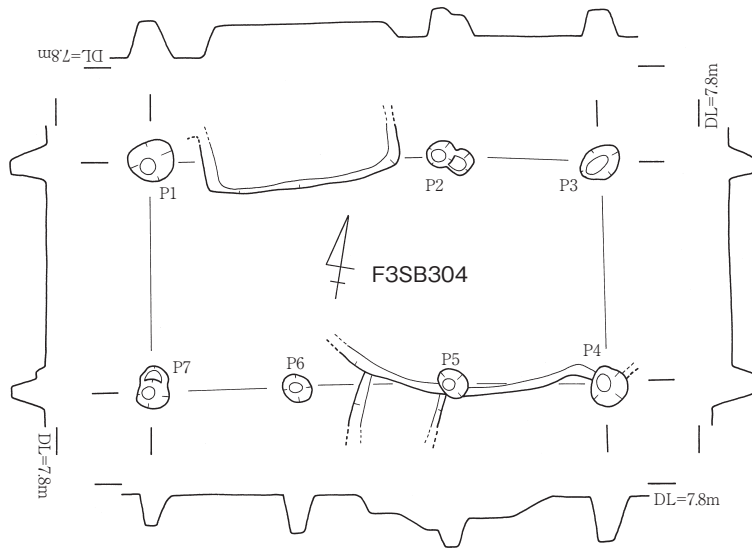
規模；梁間1間×桁行3間 梁間2.22~2.38m×桁行5.26~5.36m 面積；11.89㎡

柱間寸法；梁間2.22~2.38m 桁行1.56~2.00m

柱穴数；8 柱穴形；円形

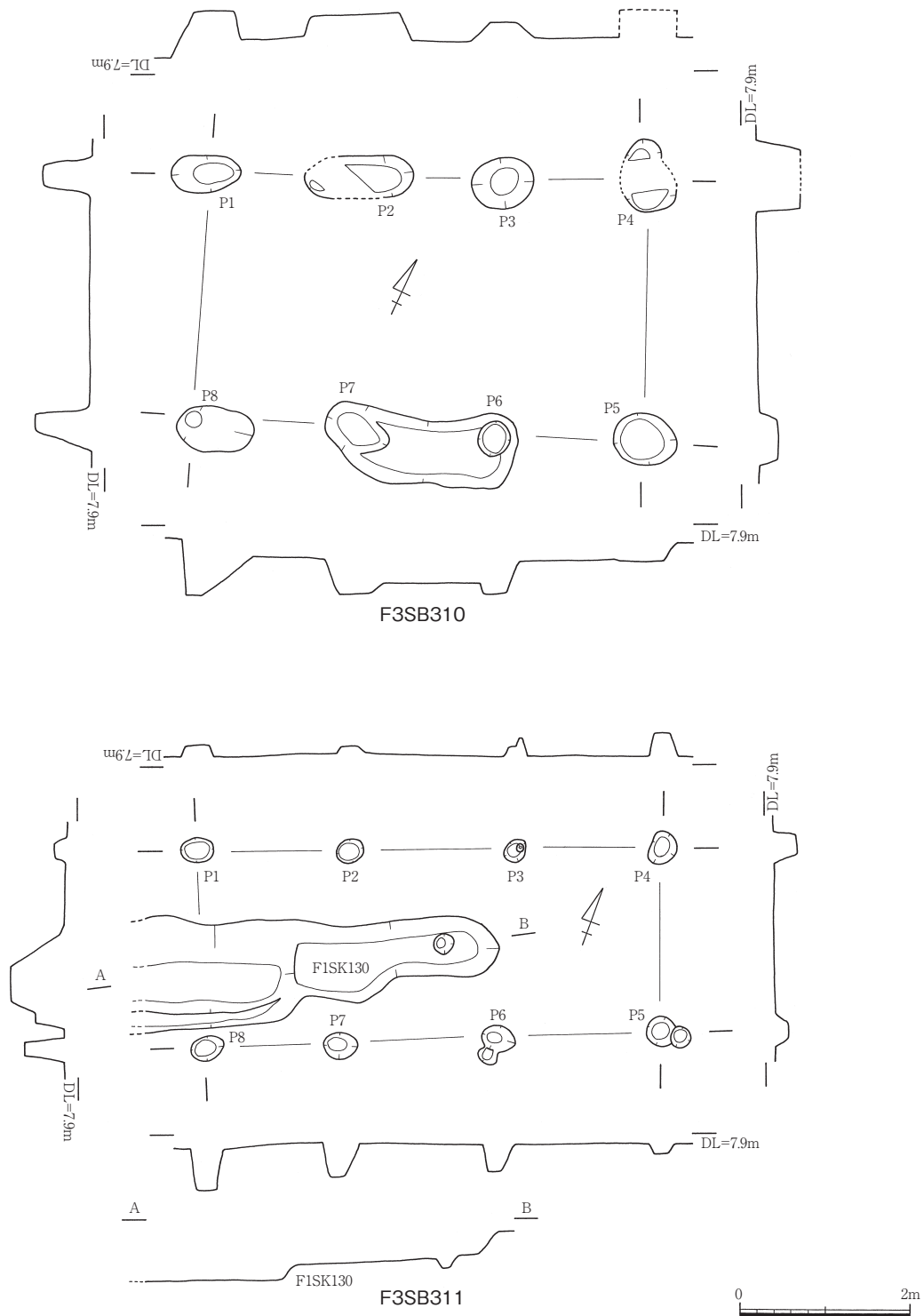
性格；— 付属施設；—

出土遺物；弥生土器(甕、壺、鉢、高杯)



F3-14 图 F3SB304 · 307 · 308

所見；調査区北部西寄りに位置し、プランの西端の柱穴はF1区で検出している。1間×3間の掘立柱建物であり、F1区で検出されているF1SK130を挟むように建つ。また、建物内中央部、F1SK130の東端床面でピットを検出しているが、棟持ち柱の構造を持つ可能性も考えられる。柱穴形は円形で、直径36~46cm、深さ8~49cmを測り、遺構埋土は暗褐色シルトである。P3で柱痕を



F3-15 図 F3SB310・311

確認したが、直径16~18cmを測る。柱穴からは、弥生土器細片が出土しているが、図示し得るものは無く、時期等の詳細は不明である。

(3) 土坑

F3区では、土坑を81基検出しているが、この内、弥生時代の土坑は75基である。調査区全体的に土坑の配置が確認されているが、方形プランの土坑は調査区中央部から北部にかけて多く見られる。形態的には、方形、長方形、隅丸長方形、楕円形、円形、溝状といったものがみられる。溝状土坑については主軸方向がN-13°~18°-Wを測るものと、N-80°-E前後を測るものがあり、方向性に規制があるものと思われる。この内、掘立柱が伴うものについては弥生時代中期末葉~後期初頭のものが多いとされており、主軸方向は先述の後者にあたる。F3区では円形の土坑が比較的多く見られ、中には袋状を呈し、貯蔵穴と思われるような土坑も検出されている。これらは調査区中央部に集中が見られ、弥生時代中期中葉~後半にかけてのF3ST303周辺に多く見られる。円形土坑の時期もF3ST303と同時期のものが多い。方形プランのものは長方形が主体を占めるが、遺構の残存状況が良好で遺物が一括して出土した土坑も見られる。F3SK364は調査区中央南寄りで見出されているが、床面壁際が袋状を呈し、床面から大型の壺や鉢の出土がみられ、貯蔵穴としての性格が窺える。時期は弥生時代中期末である。

これらF3区の土坑の帰属時期は、弥生時代中期中葉~後半、弥生時代中期末~弥生時代後期初頭と連続と続いている。

F3-3表 F3区弥生土坑一覧

遺構番号	形態	断面形	規模			主軸方向	埋土	切合関係	時期	備考
			長径(m)	短径(m)	深さ(cm)					
F3SK301	円形	箱形	1.00	0.90	16	N-27°-E	黄色シルト・暗褐色シルト・灰色シルトが混ざる	ピット	弥生V	
F3SK302	不整形	箱形	1.45	1.00	23	N-59°-E	黄色シルト・暗褐色シルト・灰色シルトが混ざる		古代	
F3SK303	不整形	—	2.30	1.00	—	N-53°-W	暗褐色シルト		弥生IV-1	
F3SK304	方形	U字形	残1.72	0.97	44	N-74°-W	暗褐色シルト	SD301	弥生IV~V	
F3SK305	楕円形	皿形	1.26	0.7	11	N-77°-E	暗黄褐色シルト	ピット	弥生IV	
F3SK306	長方形	逆台形	1.86	1.1	50	N-33°-E	明黄褐色シルト	SK364	弥生IV-2	
F3SK307	隅丸方形	—	0.64	0.53	12	N-19°-E	黄褐色粘シルト		弥生IV-V	
F3SK308	方形	—	1.98	1.28	8	N-16°-E		SD305	中世(14C)	
F3SK309	隅丸長方形	—	2.38	0.99	15	N-20°-E	暗褐色シルト	P3079・P3293	弥生IV	
F3SK310	隅丸長方形	—	0.70	0.30	—	N-19°-W	暗褐色粘シルト	ピット	弥生IV~V	
F3SK311	隅丸長方形	—	1.00	0.62	19	N-62°-E	暗黄褐色シルト		弥生IV~V	
F3SK312	隅丸長方形	—	1.26	0.56	9	N-69°-E	暗灰黄色シルト(砂質シルト)	P3097	弥生IV-2	
F3SK313	不整形	—	0.78	0.54	23	N-9°-E	暗黄褐色シルト	ピット	弥生	
F3SK314	隅丸長方形	—	2.44	1.05	21	N-56°-E			弥生IV	
F3SK315	長方形	逆台形	1.90	1.30	22	N-12°-E	暗褐色シルト	ST308	中世(15C)	
F3SK316	溝状	U字状	6.22	0.77~0.83	46	N-78°-E	暗灰褐色シルト	SK324・SD317・SD305・SD318・P3143・P3141・P3173	弥生IV-2	
F3SK317	—	—	—	—	—	—			—	
F3SK318	不整形	—	1.45	1.38	25	N-24°-W	黒褐色シルト(砂質粘土)	P3132	弥生V-2	
F3SK319	隅丸方形	—	1.52	1.00	—	N-40°-E		SD309・SD310	弥生V-2・3	
F3SK320	隅丸方形	—	1.45	1.13	93	N-9°-E	明灰黄色シルト(粘土)		—	
F3SK321	溝状	—	残2.15	0.68~0.80	20	N-19°-W	黒褐色シルト(砂質粘土)	ピット	弥生V-1	
F3SK322	隅丸方形	—	1.72	1.26	13	N-18°-W	暗褐色シルト	SD316・ピット	古代	
F3SK323	溝状	逆台形	5.10	0.97~0.48	—	N-62°-E		ST306・P3206	弥生IV-2~V-1	

遺構番号	形態	断面形	規模			主軸方向	埋土	切合関係	時期	備考
			長径 (m)	短径 (m)	深さ (cm)					
F3SK324	溝状	逆台形	6.94	0.53~ 0.63	45	N-26°-E	暗褐色シルト	SK316・ SD305・P3135	弥生Ⅳ-1~ Ⅳ-2	
F3SK325	長方形	箱形	2.04	1.28	75.9	N-68°-E	灰褐色シルト		弥生Ⅳ-1・2	
F3SK326	溝状	U字形	2.60	42 55	11	N-9°-W	暗褐色シルト	ピット	弥生Ⅳ~Ⅴ	
F3SK327	溝状	U字形	4.90	0.63 0.52	33	N-37°-W	暗褐色シルト		中世	
F3SK328	溝状	船形	1.50	0.48	9~ 27	N-24°-W	暗褐色シルト		弥生Ⅳ	
F3SK329	溝状	皿形	残 2.0	0.40	8	N-45°-W	暗灰黄色シルト(砂質シルト)	SK341・SK331・ P3203	弥生Ⅴ-2	
F3SK330	長方形	—	0.66	0.48	29	N-40°-E	黒褐色シルト(粘性シルト)	ピット	弥生Ⅳ~Ⅴ	
F3SK331	溝状	皿形	残 3.30	0.62	17	N-70°-E	暗灰黄色シルト(砂質シルト)	SK329・SK353・ SK354・P3203	弥生Ⅴ	
F3SK332	不整形	逆台形	2.90	0.70	8	—	暗褐色シルト	P3170・P3167	弥生Ⅴ-2	
F3SK333	不整形	U字形	1.88	0.48 0.21	13	N-89°-W	暗褐色シルト		—	
F3SK334	不整形	船底形	3.20	0.83	50	N-24°-W	暗褐色シルト	ピット	—	
F3SK335	円形	袋状	0.74	0.74	38	N-0°-W	黒褐色粘土質シルト		弥生Ⅲ~Ⅳ	
F3SK336	溝状	逆台形	3.60	0.83	2	N-66°-W	暗褐色シルト	SD312・P3126	弥生Ⅲ~Ⅳ	
F3SK337	溝状	U字状	2.25	0.53	51	N-72°-W	褐色シルト	SD206・P3137	弥生Ⅳ-2~ Ⅴ-1	
F3SK338	円形	逆台形	1.00	1.00	20	N-0°	黄褐色シルト	SK344・ST304	弥生Ⅲ-1	
F3SK339	隅丸方形	U字形	1.45	1.2	48	N-70°-W	明褐色シルト		弥生Ⅴ	
F3SK340	溝状	逆台形	1.84	0.42~ 0.60	24	N-44°-W	暗褐色シルト		弥生Ⅲ-2	
F3SK341	隅丸方形	—	1.10	0.50	—	N-8°-W		SK329	—	
F3SK342	楕円形	V字	残 1.17	0.69	41	N-70°-E	暗灰褐色シルト		弥生Ⅳ-1	
F3SK343	楕円形	—	0.91	0.41	7	N-73°-W	暗灰黄色シルト(砂質シルト)		—	
F3SK344	溝状	U字形	残 1.60	0.70	34	N-23°-W	暗褐色シルト	SK338	—	
F3SK345	楕円形	逆台形	1.68	1.26	44	N-0°	黒褐色シルト	ST304	弥生	
F3SK346	溝状	船底形	3.95	0.61	28	N-24°-W	暗褐色シルト	P3214	—	
F3SK347	長方形	箱形	2.36	1.24	70	N-27°-W	灰褐色シルト	SD321	弥生Ⅲ~Ⅳ	
F3SK348	溝状	皿状	3.06	0.48	8	N-75°-E	暗褐色シルト	P3198・P3271	弥生Ⅲ	
F3SK349	楕円形	U字状	1.05	0.55	13	N-37°-W	暗褐色シルト	ピット	弥生Ⅲ~Ⅳ	
F3SK350	溝状	—	2.06	0.30	—	N-90°	黒褐色シルト(粘性シルト)	SK376・P3200	—	
F3SK351	溝状	U字状	(0.81)	0.52	19	N-3°-W	黒褐色砂質シルト	SK355	弥生Ⅲ~Ⅳ	
F3SK352	円形	—	1.42	1.27	—	N-34°-E	暗褐色シルト	P3199・P3202	—	
F3SK353	楕円形	船底形	0.90	0.53	36	N-73°-E		SK331	—	
F3SK354	楕円形	—	2.30	0.74	28	N-73°-E		SK331・P3203・ SK329	—	
F3SK355	隅丸方形	—	1.06	0.92	7~ 27	N-7°-E	黒褐色シルト(砂質粘シルト)	SK351・ST303	—	
F3SK356	不整形	—	1.11	1.07	—	N-14°-E	暗褐色シルト		—	
F3SK357	円形	袋状	1.29	1.00	38	N-51°-E	黒褐色シルト(粘性シルト)		—	
F3SK358	楕円形	皿形	1.05	0.79	18	N-34°-W	暗褐色シルト	P3210	—	
F3SK359	楕円形	U字形	1.06	0.46	49.8	N-90°	黒褐色シルト(粘性シルト)	ピット	—	
F3SK360	楕円形	—	1.50	0.50	—	—	黄褐色シルト	SK324	—	
F3SK361	円形	—	1.12 残 1.08	0.85 残 0.39	—	N-15°-E	黄色シルト・暗褐色シルト・ 灰色シルトが混ざる		—	
F3SK362	円形	皿状	1.00	1.20	18	N-0°	黒褐色粘土質シルト	P3218	弥生Ⅳ-1~ Ⅳ-2	
F3SK363	溝状	U字形	残 3.89 9.05	0.85	29	N-42°-W	黒色粘シルト	SK365・SD305	—	
F3SK364	隅丸長方形	U字状	2.52	1.78	61	N-28°-E	黒褐色粘土質シルト	ピット	弥生Ⅳ-2	
F3SK365	長方形	逆台形	1.20	1.60	38	N-52°-W	黒褐色粘土質シルト	SK363	弥生Ⅳ-2	
F3SK366	楕円形	船底形	残 1.20	0.55	32	N-10°-W	暗褐色シルト	ST303・SD323	—	
F3SK367	円形	箱形	(1.00)	1.42	24	N-0°	黒褐色粘土質シルト	SK368・SD323・ P3228・ST305	弥生Ⅲ~Ⅳ	
F3SK368	溝状	逆台形	残 0.80	0.45	22	N-20°-E	黒褐色シルト(粘性シルト)	SK367・SD323	—	
F3SK369	溝状	皿状	1.35	5.00	31	N-44°-W	黒褐色粘土質シルト	SK370	弥生Ⅲ~Ⅳ	
F3SK370	円形	箱形	1.41	1.57	30	N-0°	黒褐色粘土	SK369	弥生Ⅲ~Ⅳ	
F3SK371	隅丸方形	逆台形	1.20	1.02	44	N-38°-W	黒褐色シルト	ST303	—	
F3SK372	不定形	U字形	1.40	0.63	17	N-25°-W	暗灰褐色シルト(粘性シルト)		—	
F3SK373	楕円形	U字形	1.27	0.53	31	N-66°-E	暗褐色シルト	SD305	—	
F3SK374	楕円形	—	残 1.94	0.48	30	N-88°-W	黒褐色シルト(粘性シルト)	SK337・P3137・ SD313	—	
F3SK375	楕円形	U字状	1.13	1.50	20~ 38	N-8°-W	暗褐色シルト		弥生Ⅲ	

遺構番号	形態	断面形	規模			主軸方向	埋土	切合関係	時期	備考
			長径(m)	短径(m)	深さ(cm)					
F3SK376	不整長方形	箱形	0.88	1.73	45	N-30°-W	黒褐色シルト	SK350	弥生IV-2~V-1	
F3SK377	溝状	U字状	0.75	(2.0)	22	N-13°-W	暗褐色シルト	SD324	弥生V-1	
F3SK378	溝状	V字状	0.52	3.07	40	N-56°-W	暗褐色シルト		弥生IV-2	
F3SK379	溝状	皿形	残1.50	0.74	16	N-44°-W	暗褐色シルト	P3251・ピット		
F3SK107	溝状	船底形	5.57	57 63	30	N-70°-E	暗褐色シルト	ピット	弥生IV~V	
F3SK108	溝状	船底形	5.79	70 56	52	N-62°-E	暗褐色シルト		弥生IV-V	

F3SK316(F3-16・17 図)

時期；弥生IV-2~V-1 形状；溝状 主軸方向；N-78°-E

規模；6.22×0.77~0.83m 深さ；46cm 断面形態；U字状

埋土；1.暗灰褐色シルト(黄色シルトブロック少量含む)2.炭化物層(粘性あり。上部に土器集中。)3.黒黄褐色粘土質シルト 4.黒褐色粘土

付属遺構；SB307 機能；—

出土遺物；弥生土器壺 14(凹線文系 4・貼付口縁 7・直口壺 1・無頸壺 1)甕 7(凹線文系 3・素口縁 3・土佐型 1)高杯 3・小型土器(甕) 1点

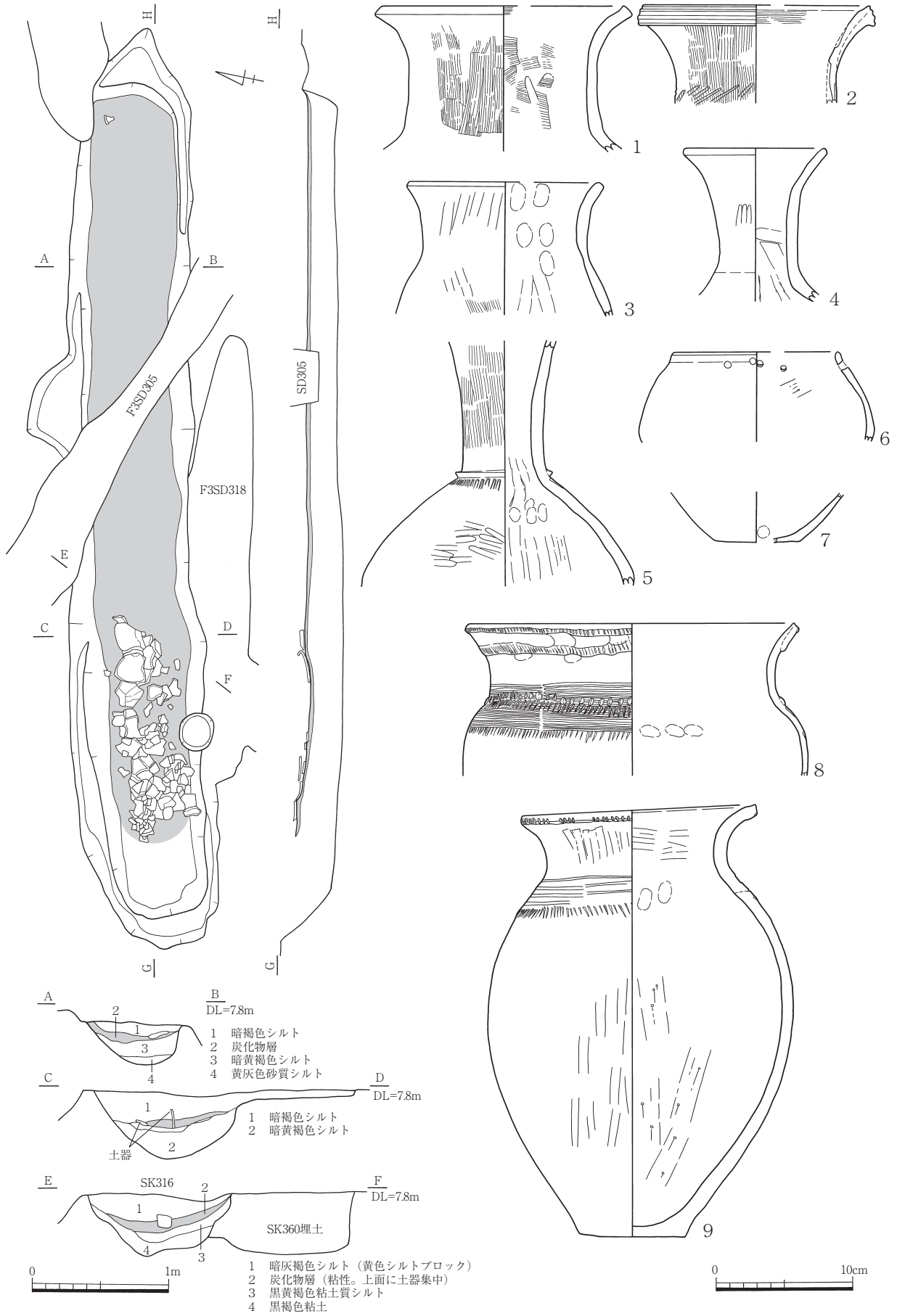
所見；調査区中央北寄りに位置する。平面プランは溝状を呈し、南に1間×3間の掘立柱建物F3SB307が付属する。2層の炭化物層は土坑内全域に認められ、この炭化物層上面、特に土坑東端に土器の集中がみられる。出土した土器には、凹線文の壺の口縁部片で表面が剥離し、黒褐色に還元焼成された土器片など、焼成時剥離した痕跡を留めるもの(2)が出土している。1層及び下層の3層には被熱の痕跡は認められない。切り合い関係はF3SK324、F3SD317を切る。また、F3SD305・SD318、F3P3143・3141・3173に切られる。1~11は壺である。凹線文が施されるタイプ(2)、素口縁(3・4)、直口壺(5)、無頸壺(6)などがみられる。8は、貼付口縁であり、口縁外面に指で押さえながら横位にナデを施し、端部下端と、貼付帯下端にキザミを施す。上胴部には細い櫛描直線文とキザミが施され、粒状の粘土で浮文を施す。9は口縁下端にキザミが施され、上胴部に太い沈線、下位にキザミが施される。外面は細い板状工具によるナデ、内面はヘラケズリが施される。10・11は壺の底部片である。11は胴部が外方に大きく開き、内面は胴部下位にヘラミガキが施される。12~17は甕である。凹線文系の甕 12・13と素口縁の甕 15・16があり、凹線文の甕は内面ヘラケズリ、素口縁の甕はナデが施されている。18は小型の甕であり、被熱により器表面が粗く赤褐色を呈する。外面にタールの付着が認められる。19・20は高杯の脚であり、20は裾端部に凹線文が施され、内面はヘラケズリが認められる。これらの遺物から見た時期は、弥生時代中期末~後期初頭である。

F3SK321(F3-17 図)

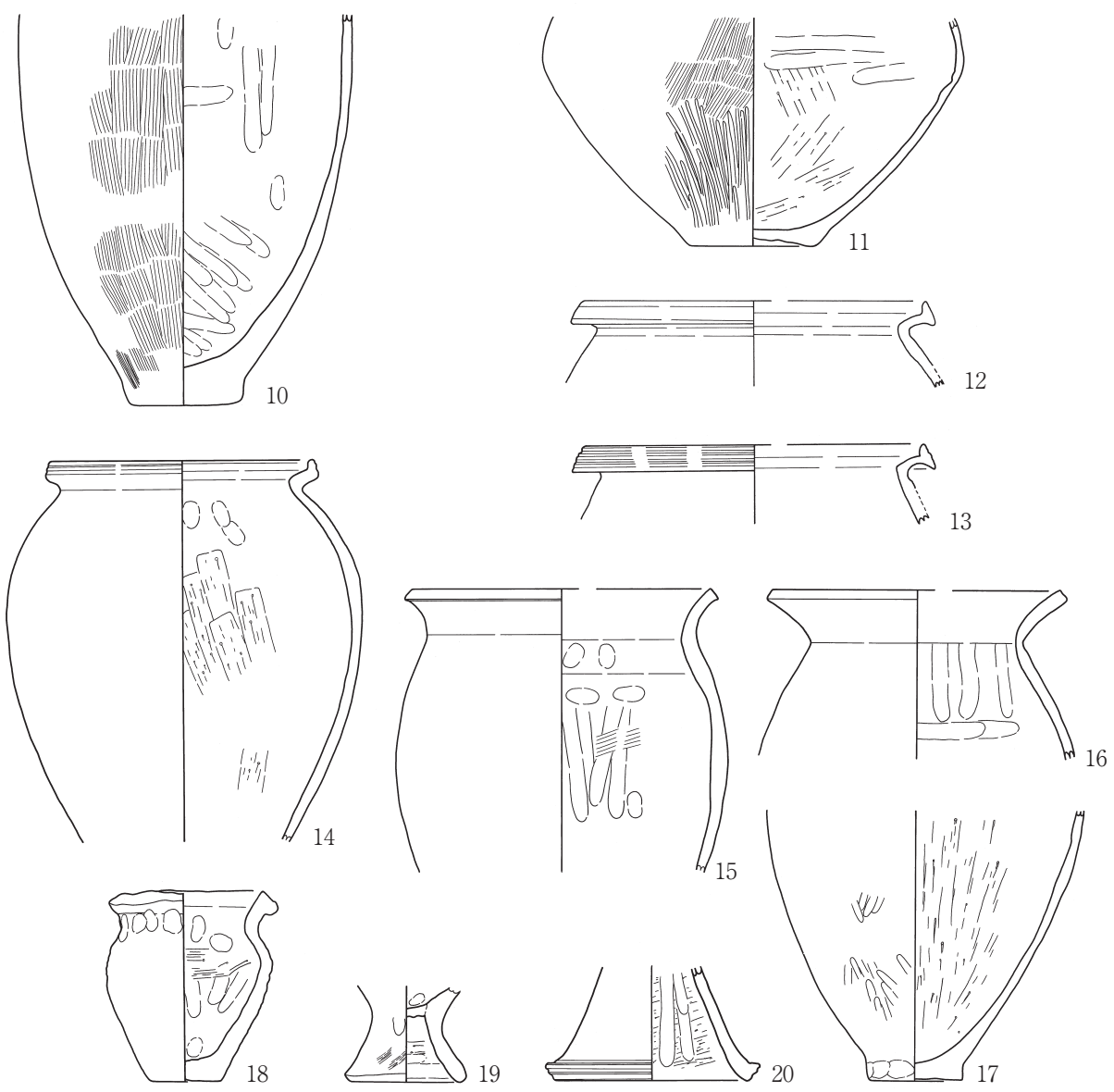
時期；弥生V-1 形状；溝状 主軸方向；N-19°-E

規模；(2.15)×0.68~0.8m 深さ；46cm 断面形態；V字状

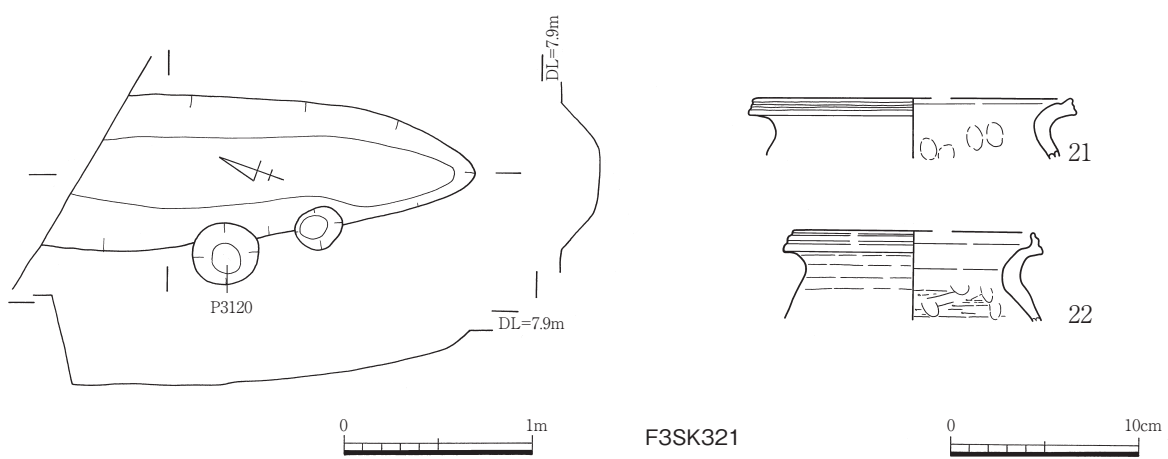
埋土；黒褐色粘土(砂混じり)



F3-16 図 F3SK316(1)

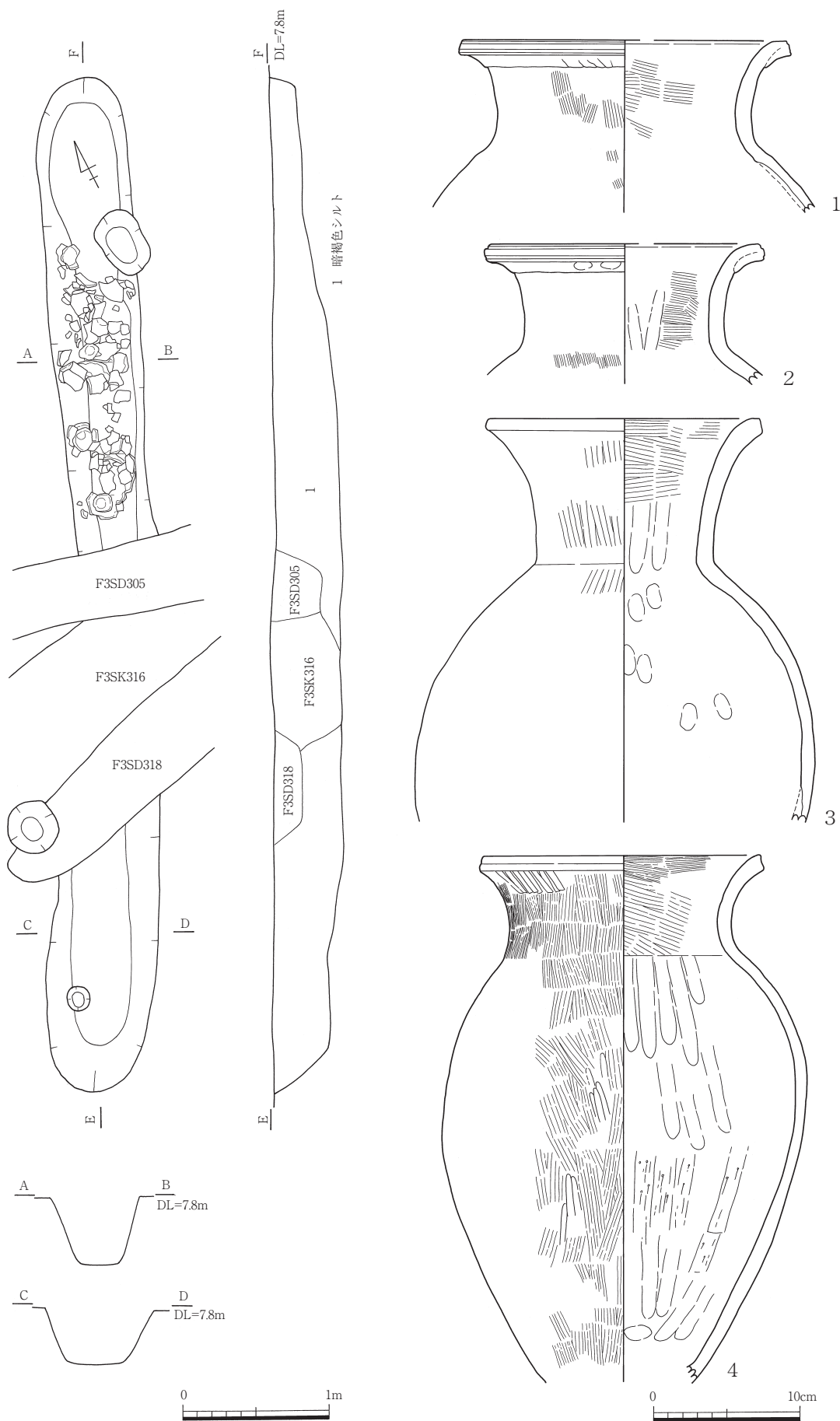


F3SK316(2)



F3SK321

F3-17 図 F3SK316(2)・321(SK316: 10~20、SK321: 21・22)

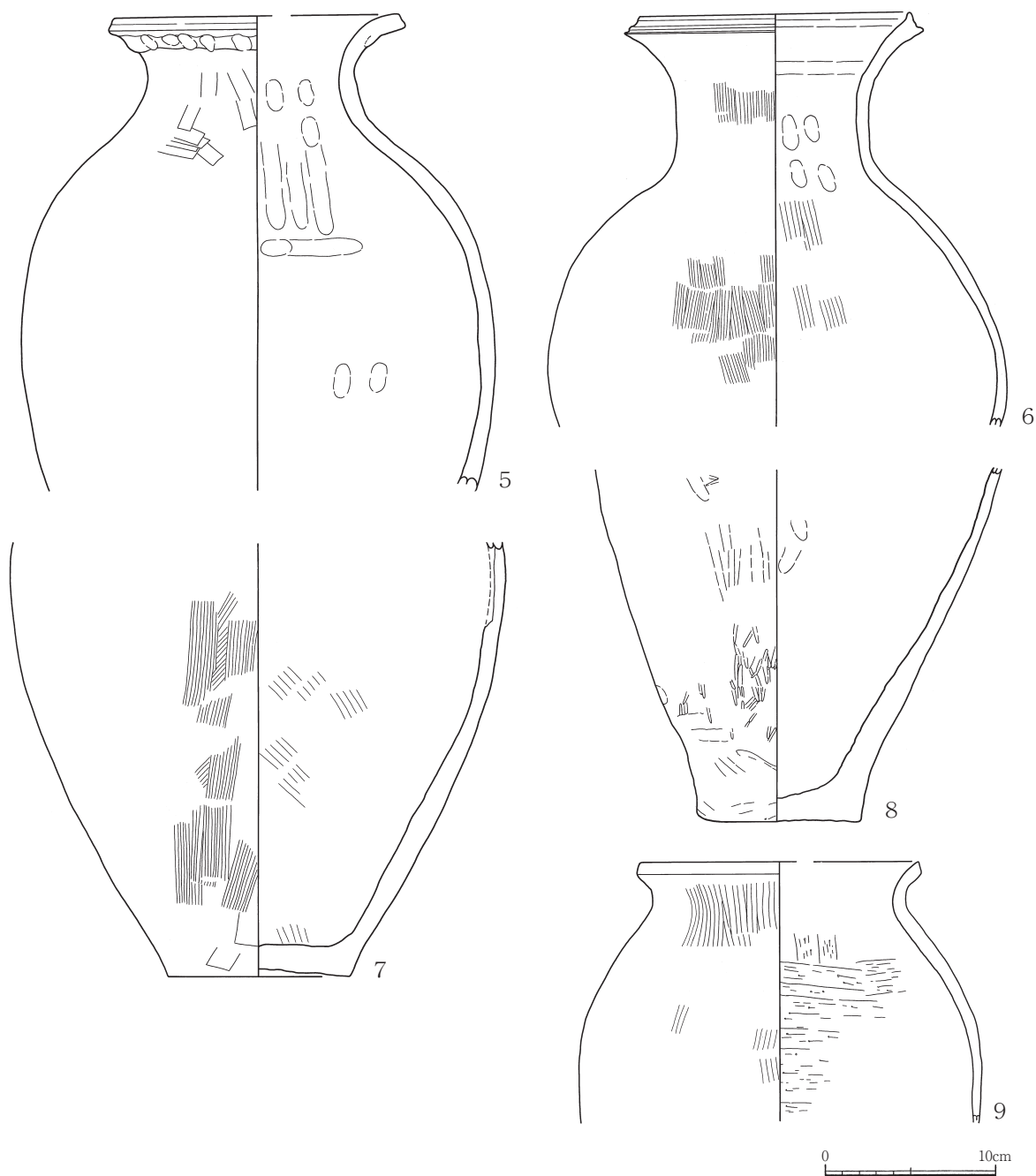


F3-18 図 F3SK324(1)

付属遺構：— 機能：—

出土遺物：弥生土器(口縁部8・胴部細片11・凹線文系甕5・高杯1・貼付口縁甕4)

所見：調査区北端に位置する。平面プラン溝状を呈した土坑であるが、北部は調査区外にあたり全体の規模等は不明である。土坑は黒色粘土層(IV層)上面で検出した。遺構埋土は黒褐色粘土層の単一層であり、砂を少量含む。浅く皿状に堆積している。土坑床面で甕片(21・22)が出土している。21は口縁端部を上方につまみ、横位にナデを施し尖り気味に仕上げる。外面に凹線を施す。22は口縁部が間延びしながら外反する。端部は上方に拡張され、外面に凹線文が施される。



F3-19 図 F3SK324(2)

F3SK324 (F3-18・19 図)

時期；弥生Ⅳ-1・2 **形状**；溝状 **主軸方向**；N-26°-E

規模；6.94×0.53~0.63m **深さ**；45cm **断面形態**；逆台形

埋土；暗褐色シルト

付属遺構；F3SB308 **機能**；—

出土遺物；弥生土器(壺：貼付口縁2・素口縁2 甕：凹線文系3)個体数壺12・甕4

所見；調査区中央北寄りに位置する。平面プラン溝状を呈し、南北に延びる。土坑東側に1間×3間の掘立柱建物F3SB308が付属する。埋土は暗褐色シルトの単一層であり、壺主体に出土がみられた。特にF3SK316との切り合い部分から北側に集中がみられた。同じ溝状土坑のF3SK316に切られるが出土遺物からみた时期的な差はほとんどみられない。出土遺物は壺が主体に出土し、壺と甕の割合は3：1である。壺は胴部が長胴型になるものが多い。貼付口縁端面に凹線を施すタイプ(1・2)が見られる。(Ⅲ様式段階から続く貼付口縁壺に凹線を施す)壺の外表面はハケ調整、一部ヘラミガキが認められる。甕は、「く」の字に外反するタイプ(9)であるが口縁部の外反は緩く、内面横位のヘラケズリは上胴部まで施される。断面形は逆台形を呈し、炭化物層の堆積状況がF3SK316と相違がある。F3SK316、F3SD305、F3P3135に切られる。

F3SK325 (F3-20・21 図)

時期；弥生Ⅳ-1・2 **形状**；長方形 **主軸方向**；N-68°-E

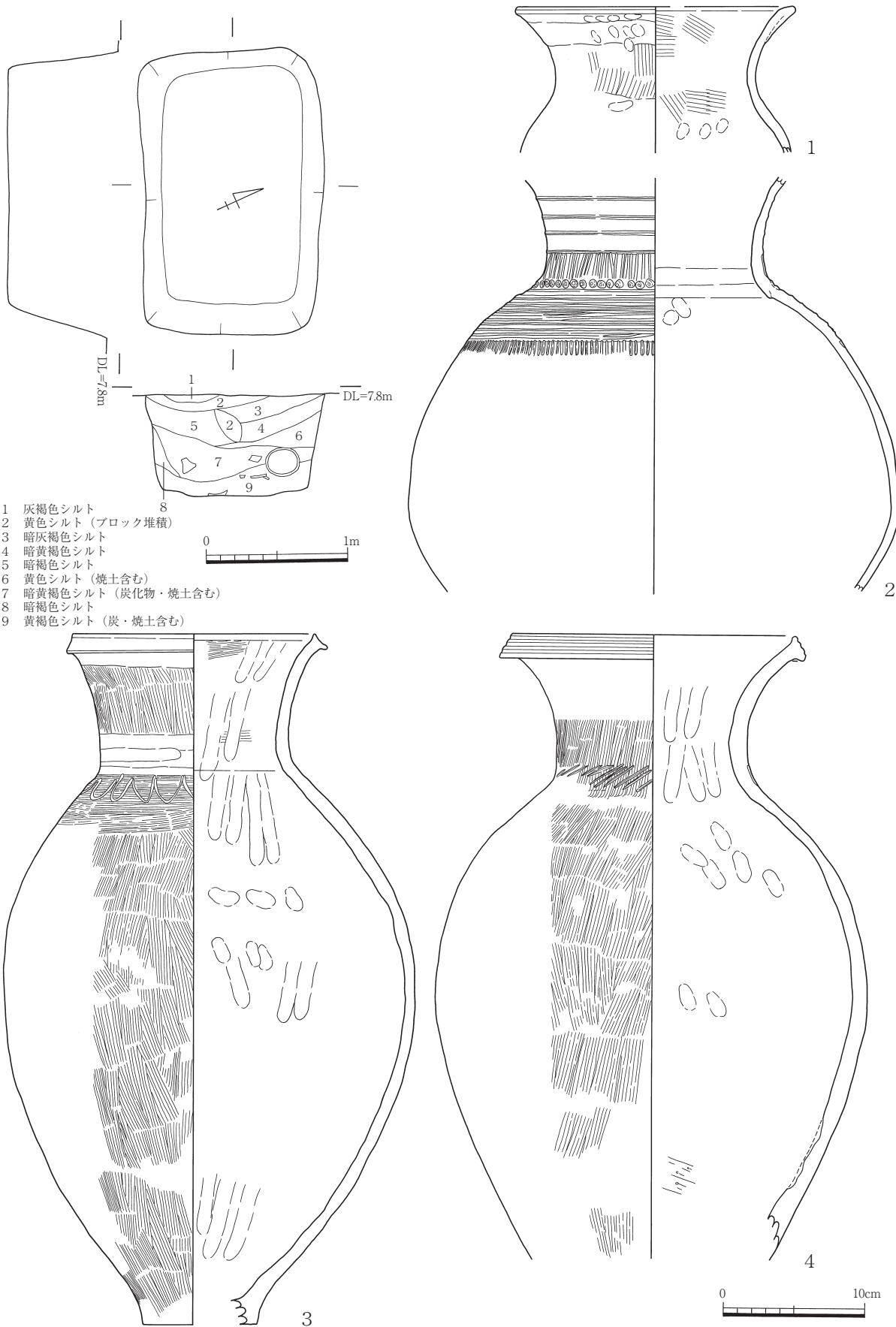
規模；2.04×1.28m **深さ**；75.9cm **断面形態**；箱形

埋土；1.灰褐色シルト 2.黄色シルト(ブロック堆積) 3.暗灰褐色シルト 4.暗黄褐色シルト 5.暗褐色シルト 6.黄色シルト(焼土含む) 7.暗黄褐色シルト(炭化物・焼土・黄色シルトブロック含む) 8.暗褐色シルト 9.黄褐色シルト(炭・焼土含む)

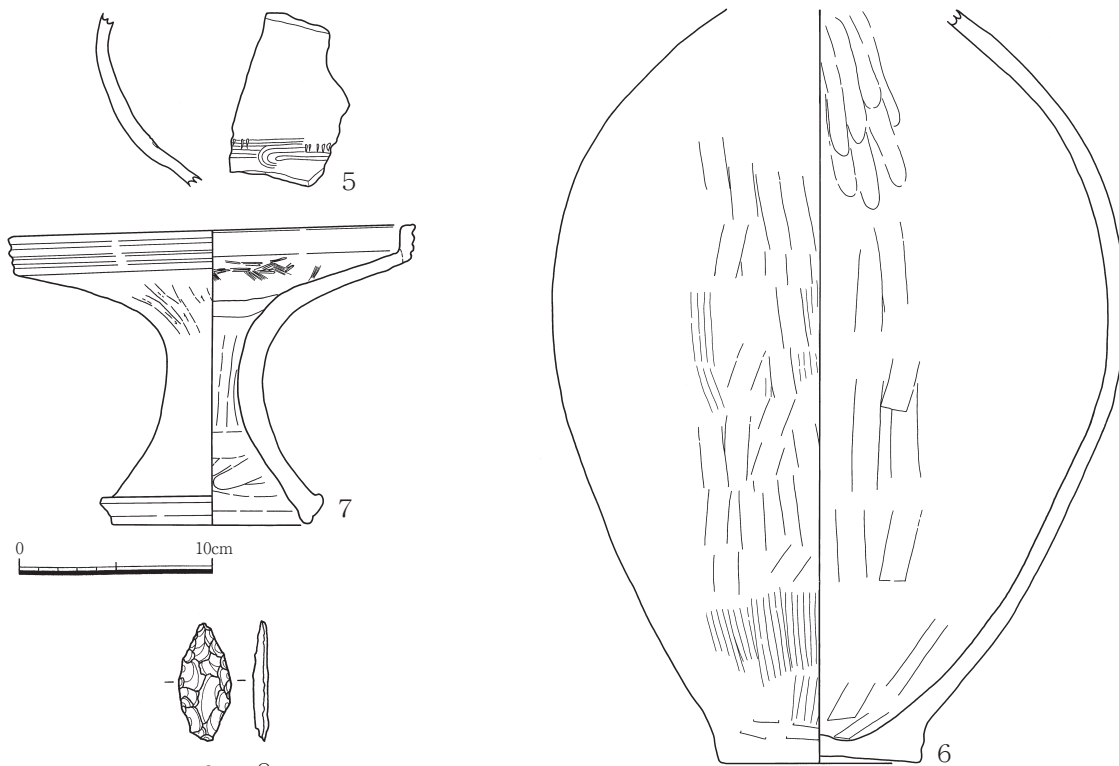
付属遺構；— **機能**；貯蔵穴

出土遺物；弥生土器(壺：凹線文系2・貼付口縁4 甕：凹線文系4・土佐型甕：西部型3・東部型3 高坏：凹線文系1(赤色塗彩)口縁13・底部8・胴部細片96)

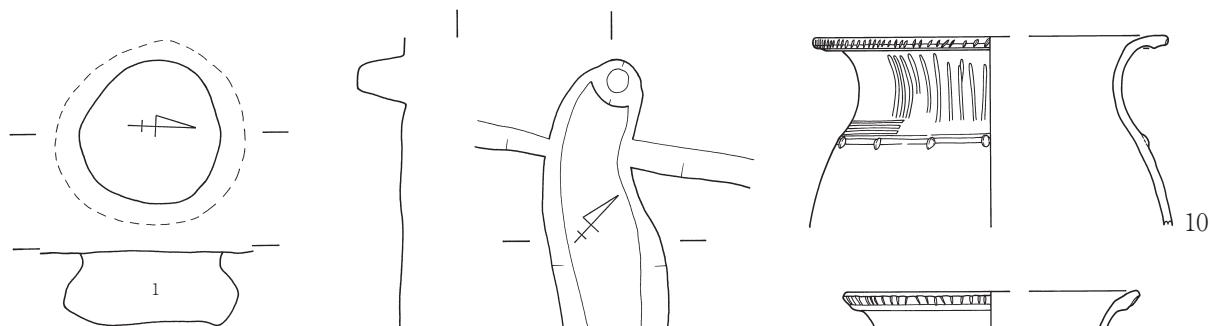
所見；調査区中央北寄りに位置する。平面プラン長方形を呈し、断面形は箱形を呈する。遺構埋土は1~7層までが黄色シルトがブロック状に混じり、埋土として考えられる。土器は7~9層に集中する。凹線文系の土器と在来系の土器の比率は半々である。壺と甕の比率は1：3で甕が高い。1は甕にも分類が可能であるが、胴部以下が欠損しており全体の形態が不明であり、煤の付着が認められないことなどから、ここでは壺として取り挙げた。頸部から口縁部にかけて緩やかに立ち上がり、口縁部が外反する。口縁部貼付口縁であり、外表面に指頭圧痕が顕著である。2は口縁部が欠損する。胎土が黒褐色を呈し、砂粒が多く含まれる。頸部外表面に微隆起帯が4条認められ、下位に縦位のキザミ、円形の粘土を貼り付け竹管刺突を施す。上胴部は横位の櫛描沈線、その下に縦位のキザミを施す。高知県西部の遺跡で見られるタイプの壺である。3は口縁端部が上下に拡張され、上胴部に波状文が1条のヘラで施される。外表面は細かい単位のハケ調整が全面に施されるが、頸部と上胴部の境目は横位のナデにより調整する。4は凹線文の壺である。頸部に斜状のキザミが施され



F3-20 図 F3SK325(1)



F3SK325(2)

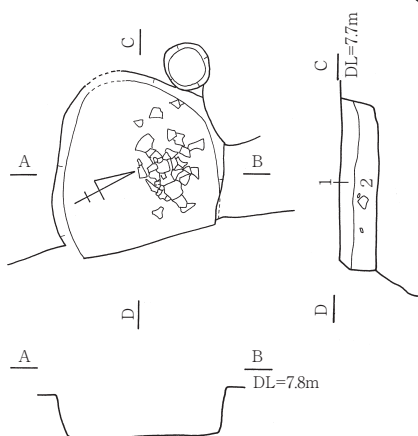


1 黒褐色粘土質シルト

F3SK335

F3SK340

F3SK338



1 黄褐色シルト
2 暗褐色シルト (焼土を含み、土器片を多量に含む)

F3-21 図 F3SK325(2)・335・338・340(SK325 : 5~8、SK338 : 9、SK340 : 10~12)

る。3・4の胴部は卵倒形を呈する。5は壺の胴部片であるが櫛描により直線文が巡り、線の結合部は細い粘土帯を貼付し末端扇形状に下方に垂下する。7は凹線文の高杯である。口縁部は上方に拡張され端部は水平な面を成し、外面には凹線文が施される。石器では8の有茎石鏃が出土した。サヌカイト製である。これらの遺物は弥生時代中期後半に想定できる。

F3SK335(F3-21 図)

時期；弥生Ⅲ~Ⅳ **形状**；円形 **主軸方向**；N-0°

規模；0.74×0.74m **深さ**；38cm **断面形態**；袋状

埋土；黒褐色粘土質シルト(炭化物少量。下部は黄色シルトブロックを含む。)

付属遺構；SB- **機能**；貯蔵穴

出土遺物；弥生土器(壺；貼付口縁6・甕3・底部4・胴部細片94)

所見；調査区中央部に位置する。平面プランは円形を呈し、断面形は袋状になる。開口部は0.74m、内部の袋状を呈する部分の奥行きは0.94mを測る。遺構埋土は、暗褐色粘土の単一層であり、炭化物を少量含み、下部は黄色シルトをブロック状に含む。

F3SK336(F3-22 図)

時期；弥生Ⅲ~Ⅳ **形状**；溝状 **主軸方向**；N-66°-W

規模；3.60×0.83m **深さ**；20cm **断面形態**；逆台形

埋土；暗褐色シルト

付属遺構；SB- **機能**；一

出土遺物；弥生土器(壺3・胴部細片17)

所見；調査区北部に位置し、上部はF3SD312に切られる。平面プランは溝状を呈し、断面形はU字~逆台形を呈する。F3SD312は弥生時代中期~後期にかけての土器が出土しており、最終堆積層からは後期中葉(V-3期)の土器が出土している。この溝に土坑の南側肩部は削り取られており、下層部しか残存していない。土坑の床面からは図示した壺が出土している。1は貼付口縁の壺であり、端部にキザミ、頸部下端にヘラ描き沈線が3条施される。2の口縁端部には斜格子状のキザミが施される。3は胴部片であり、外面ハケ調整、内面はナデと板状工具によるナデが施される。

F3SK337(F3-22 図)

時期；弥生Ⅳ-2~Ⅴ-1 **形状**；溝状 **主軸方向**；N-72°-W

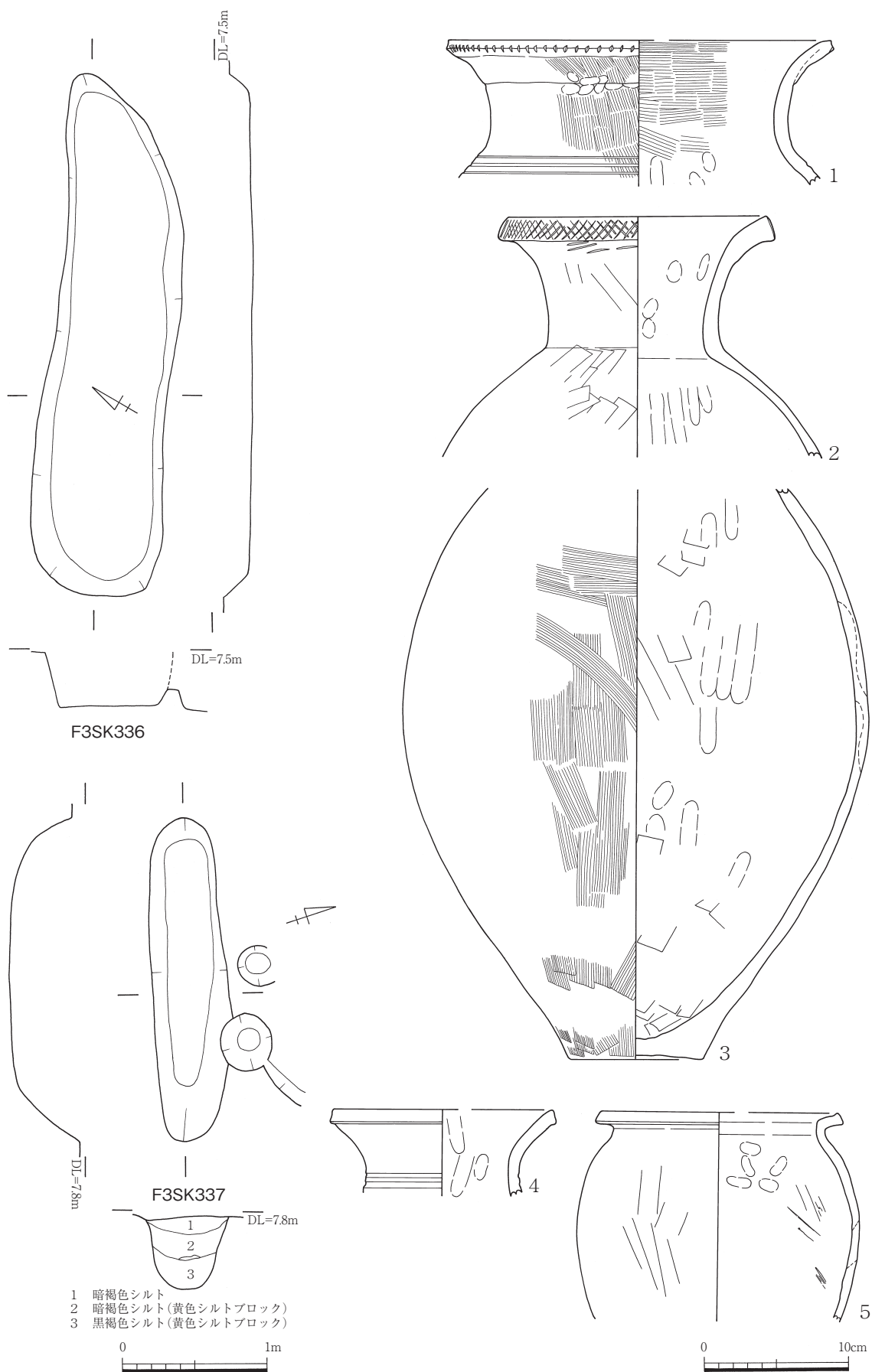
規模；2.25×0.53m **深さ**；51cm **断面形態**；U字状

埋土；1.褐色シルト 2.暗褐色シルト(黄色シルト多く含む。)3.黒褐色シルト(黄色シルト多く含む。)

付属遺構；SB- **機能**；一

出土遺物；弥生土器(口縁部；壺2・甕7(素口縁3・凹線文系2・土佐型1)底部；壺1・甕2胴部細片；115)

所見；調査区北部に位置する。平面プランは溝状を呈する。遺物は、3層上面で多く出土が見られた。



F3-22 図 F3SK336・337

F3SD206 を切る。F3P3137 に切られる。4 は壺の口縁部であり、頸部下位に太いヘラ状工具による沈線が施される。5 は甕であり、口縁部は外方に短く折れ、外反が強い。口縁部は横位のナデが施され、端部は上方に尖り気味になる。内面口縁部と胴部の境目は面を成す。

F3SK338 (F3-21 図)

時期；弥生Ⅲ-1 **形状**；円形 **主軸方向**；N-0°

規模；1.00×1.00m **深さ**；20cm **断面形態**；U字状

埋土；1.黄褐色シルト 2.暗褐色シルト(焼土・土器を多量に含む。)

付属遺構；SB- **機能**；—

出土遺物；弥生土器(壺；櫛描直線文(口縁部は水平に折れる。赤色塗彩。))底部 3 胴部細片 37)

所見；調査区中央部に位置し、プランの東部分はF3ST304 に切られる。平面プランは円形を呈し、断面形は箱形を呈する。遺構埋土 2 層中に土器の集中がみられた。この 2 層は焼土を斑点状に含む。F3SK344・F3ST304 に切られる。9 は壺である。口縁部は断面方形の貼付口縁であり、外方に折れる。外面の一部に赤色塗彩が認められる。

F3SK340 (F3-21 図)

時期；弥生Ⅲ-2 **形状**；溝状 **主軸方向**；N-44°-W

規模；1.84×0.42~0.6m **深さ**；24cm **断面形態**；逆台形

埋土；暗褐色シルト

付属遺構；SB- **機能**；—

出土遺物；弥生土器(甕；土佐型 8(口縁部)壺；広口壺(口唇部上方に鋭く尖る。))1 ※

所見；調査区中央部北寄りに位置する。平面プランは溝状を呈し、北部はピットに切られる。断面形は逆台形を呈し、埋土は暗褐色シルトの単一層である。出土遺物は甕のみが出土しており、形態的に南四国型甕に分類されるものである。胴部に 3 条微隆起+円形浮文が施されるタイプ(11)と口縁部が断面逆台形状の薄い貼付口縁で、上下端部に細かい刻み+直下に 1 条の微隆起が施され、頸部に垂下する沈線下位に微隆起帯と円形浮文が施されるタイプ(10)が見られる。いずれも胎土は黒褐色で砂粒が多く含まれ、器壁が薄い。

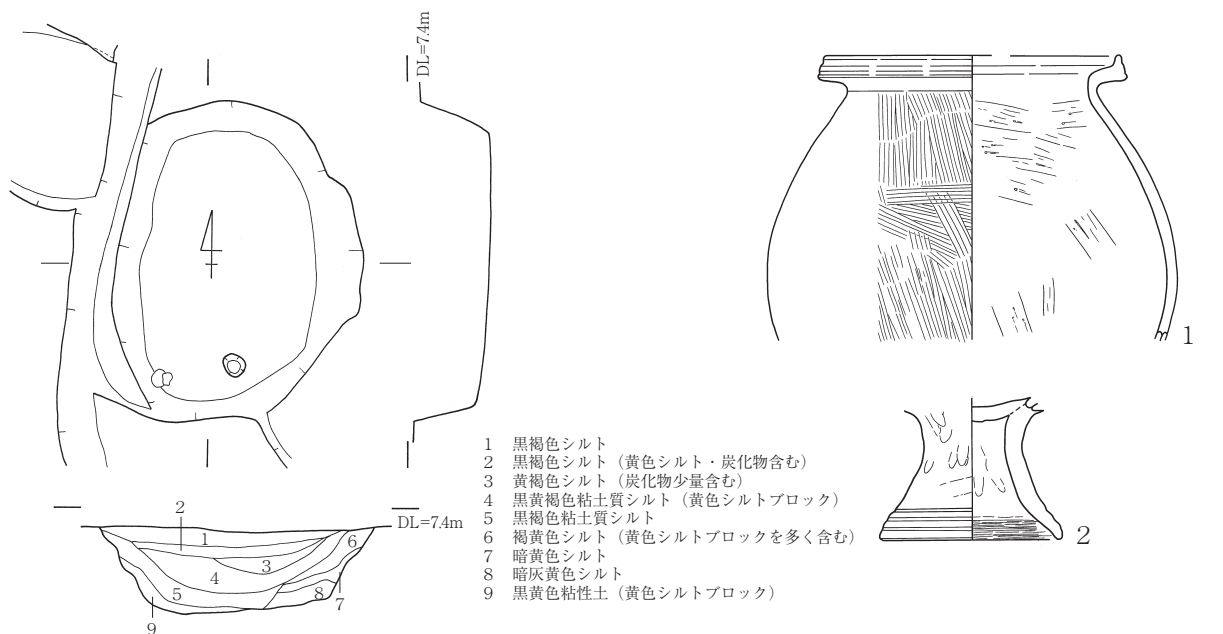
F3SK345 (F3-23 図)

時期；弥生 **形状**；楕円形 **主軸方向**；N-0°

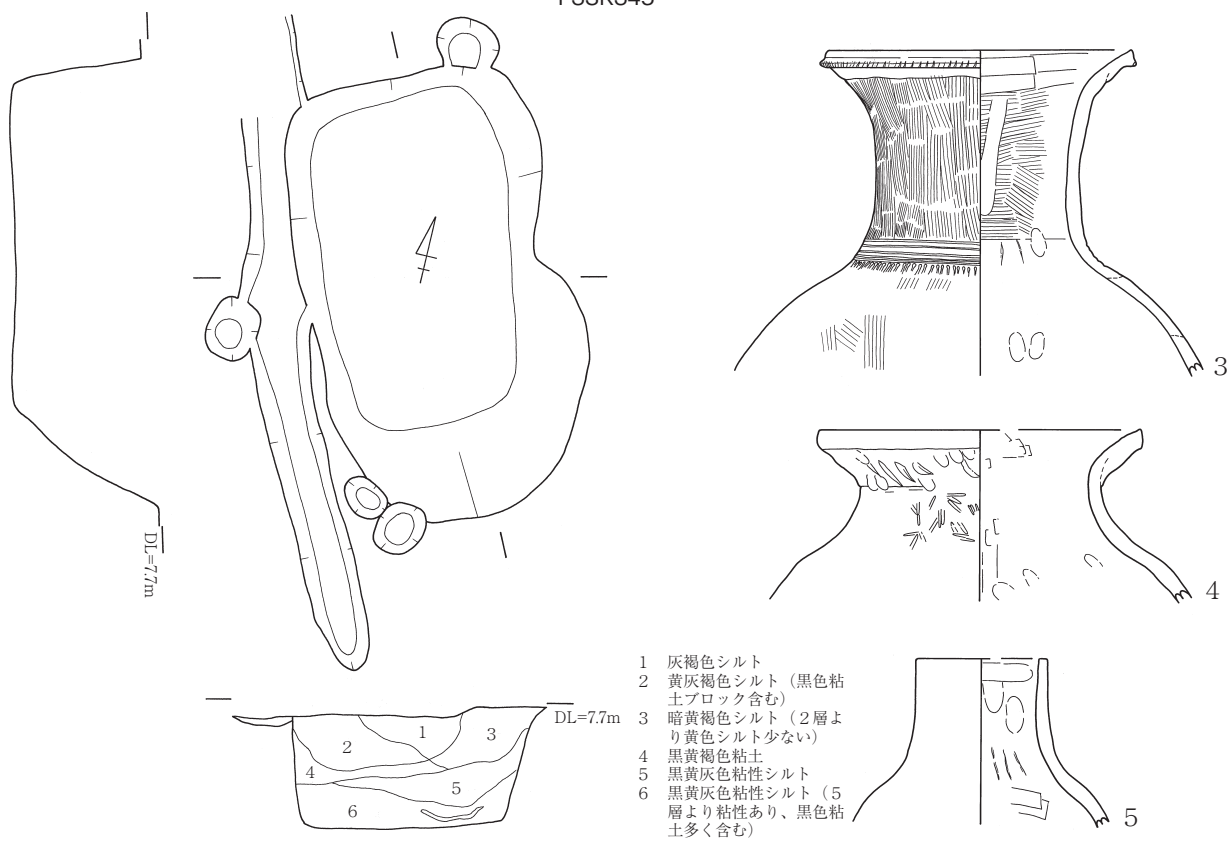
規模；1.68×1.26m **深さ**；44cm **断面形態**；逆台形

埋土；1.黒褐色シルト 2.黒褐色シルト(黄色シルト・炭化物を少量ブロックで含む。)3.黄褐色シルト(炭化物少量含む)4.黒黄褐色粘土質シルト(黄色シルトを斑点状に含む)5.黒褐色粘土質シルト 6.褐黄色シルト(黄色シルトブロック多く含む。地山崩落土)7.暗黄色シルト 8.暗灰黄色シルト 9.黒黄色粘土質シルト(黄色シルトブロック含む。)

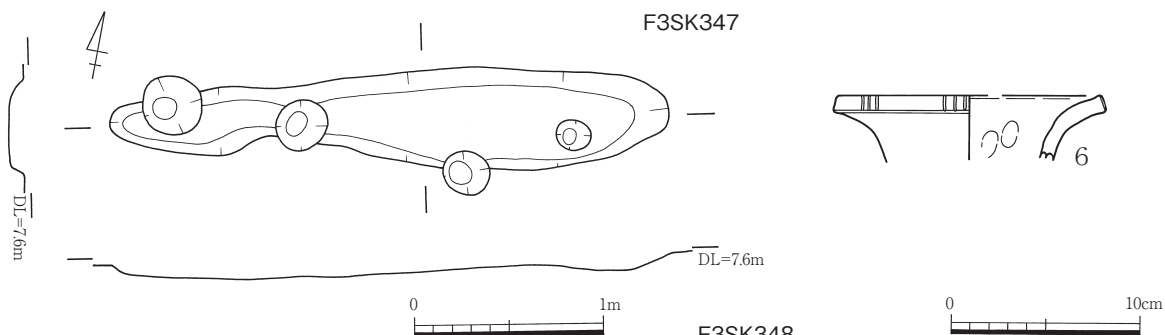
※ 1・2 層中に遺物が多い。1 層から凹線文高杯出土。



F3SK345



F3SK347



F3-23 図 F3SK345・347・348(SK345:1・2、SK347:3~5、SK348:6)

付属遺構；— 機能；—

出土遺物；弥生土器(甕2 凹線文系2・高杯脚1)

所見；調査区中央部に位置し、F3ST304 床面で検出した。1層黒褐色シルトは、住居埋土2層と同じ埋土であり、住居に付属する土坑とも考えられる。堆積状況からみて、土坑東側部分から埋没したものと考えられる。出土遺物は1・2層に集中がみられ、1の凹線文甕、2の高杯の脚が出土した。1は口縁外面に沈線状の凹線文が施され、外面ハケ調整、内面は口縁下端までヘラケズリが施される。2の高杯脚は裾部の拡張は無く、裾端部は丸くおさめる。外面に凹線文が施される。

F3SK347(F3-23)

時期；弥生Ⅲ~Ⅳ 形状；長方形 主軸方向；N-27°-W

規模；2.36×1.24m 深さ；66cm 断面形態；箱形

埋土；1.灰褐色シルト 2.黄灰褐色シルト(黒色粘土ブロック含む)3.暗黄褐色シルト(2層より黄色シルト少ない)4.黒黄褐色粘土 5.黒黄灰色粘性シルト 6.黒黄灰色粘性シルト(5層より粘性あり。黒色粘土多く含む。)

付属遺構；— 機能；—

出土遺物；弥生土器(壺；素口縁1(頸部~口縁部が直立する)・貼付口縁1(薄い貼付。口縁端部が上向きに尖る。))刻み貼付口縁1(頸部直下に4条沈線と刻み。頸部縦ハケ。口縁部は貼付で端部は下端に刻み)底部4 胴部・細片59 ※甕はなし。)

所見；調査区中央部に位置する。平面プランは、隅の丸い長方形を呈し、断面は箱形を呈する。土坑左側はF3SD321に上層部(2層)が切られる。遺構埋土は4~6層が粘性が強く、2層は黄色シルトをブロックで多く含むことから埋め戻し土であると考えられる。遺物は下層である5・6層で多く出土しており、3~5の壺が主体で出土がみられた。

F3SK348(F3-23 図)

時期；弥生Ⅲ 形状；溝状 主軸方向；N-75°-E

規模；3.06×0.48m 深さ；8cm 断面形態；皿状

埋土；暗褐色シルト

付属遺構；— 機能；—

出土遺物；弥生土器(壺口縁1・胴部細片)

所見；調査区中央部、F3ST303の北側に位置する。平面プランは溝状を呈し、土坑の東側は幅が広い。遺構は浅く断面は皿状を呈する。上面はピットに切られる。遺構埋土は暗褐色シルトであり、6の壺口縁が出土している。6は、外反する口縁端部に3条一単位のキザミが縦位に施される。口縁端部は上方に尖り気味である。

F3SK349(F3-24 図)

時期；弥生Ⅲ~Ⅳ 形状；楕円形 主軸方向；N-37°-W

規模；1.05×0.55m **深さ**；13cm **断面形態**；U字状

埋土；暗褐色シルト

付属遺構；— **機能**；—

出土遺物；弥生土器(壺1、胴部細片)

所見；調査区中央部、F2区寄りに位置する。平面プランは楕円形を呈し、土坑床面はフラットであり、断面形は逆台形状を呈する。遺構埋土は暗褐色シルトの単一層であり、埋土中より1の壺が出土した。1は直立気味の頸部から口縁部は、「く」の字状に外反する。外面口縁下端から頸部にかけて、段が緩やかな凹線が施される。

F3SK351 (F3-24 図)

時期；弥生Ⅲ~Ⅳ **形状**；溝状 **主軸方向**；N-3°-W

規模；(0.81)×0.52m **深さ**；19cm **断面形態**；U字状

埋土；黒褐色砂質シルト

付属遺構；— **機能**；—

出土遺物；弥生土器(底部1・胴部細片10・凹線文壺口縁)

所見；調査区中央部に位置する。平面プランは溝状を呈するが、北側部分はF3SK355及びST303に切られるため形態、規模等の詳細は不明である。残存部での断面形U字状を呈し、埋土は黒褐色砂質シルトである。埋土中より、口縁部が上下に拡張された凹線文壺(2)が出土した。

F3SK362 (F3-24 図)

時期；弥生Ⅳ-1~Ⅳ-2 **形状**；円形 **主軸方向**；N-0°

規模；1.0×1.2m **深さ**；18cm **断面形態**；皿状

埋土；黒褐色粘土質シルト

付属遺構；— **機能**；—

出土遺物；弥生土器(高杯脚2・甕；凹線文甕)

所見；調査区中央東寄りに位置する。平面プランは円形を呈するが両端をピットに切られる。床面はフラットで逆台形状を呈する。遺構埋土は粘性のある黒褐色シルトであり、埋土中より、幅の狭い凹線文が施された甕(3)と高杯脚(4・5)が出土した。

F3SK364・306 (F3-25・26 図)

時期；弥生Ⅳ-2 **形状**；隅丸長方形 **主軸方向**；N-28°-E

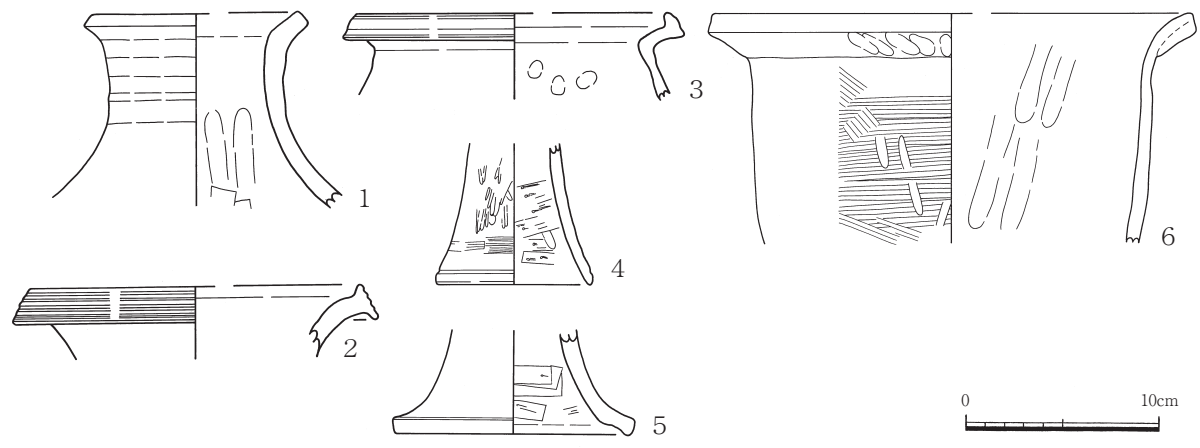
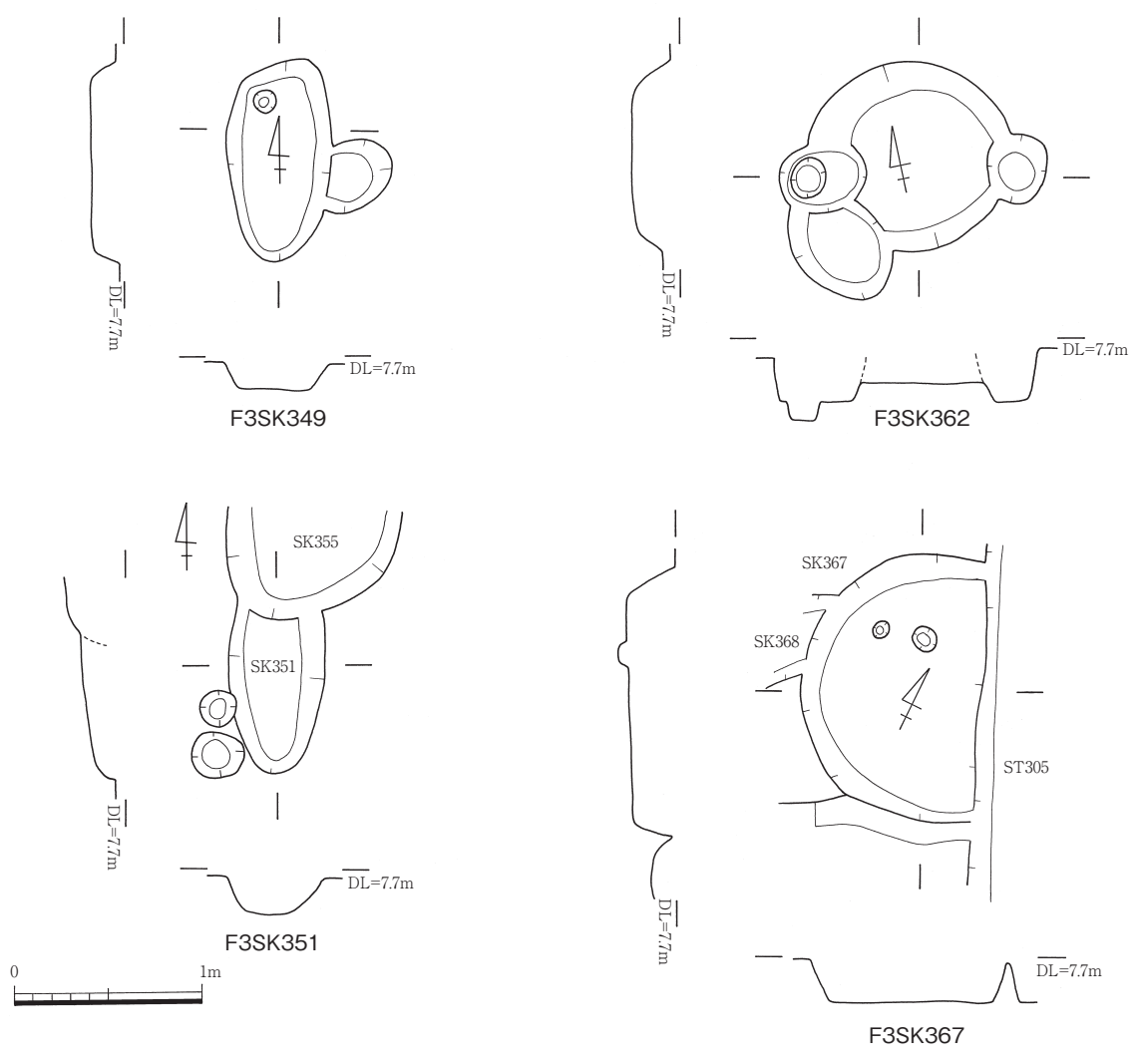
規模；2.52×1.78m **深さ**；61cm **断面形態**；U字状

埋土；黒褐色粘土質シルト

付属遺構；— **機能**；貯蔵穴

出土遺物；弥生土器(壺6・甕1・大型鉢1・高杯1)

所見；調査区の中央部に位置する。平面プランは隅丸長方形を呈し、南東隅はピットを切る。当初、



F3-24 図 F3SK349・351・362・367(SK349 : 1、SK351 : 2、SK362 : 3~5、SK367 : 6)

上面でプランを検出した段階では、土坑の全体のプラン内側に明黄褐色を呈した粘土質シルトの堆積層が認められ、F3SK306と遺構番号を付し、遺物の取り上げを行った。F3SK306のプランは長径1.86m、短径1.1mを測り長方形を呈する。SK364内の北東寄りで検出された。遺構埋土は黄褐色~暗褐色の粘性の強いシルト層であり、2・3層は黄色シルトと褐色シルトがブロック状に含んでいる。遺物は北側に集中しており、3層中より壺が1個体分出土が見られた。この3層床面で下層が確認され、F3SK364として遺構を取り上げた。F3SK364の埋土は黒褐色粘土質シルトであり、粘性が強い。住居床面において図示した遺物(1~9)が一括で出土した。床面壁際は遺構南部から西側にかけて袋状を呈し、9の大型鉢はどこう南西隅の床面壁際の袋状を呈する部分から出土している。出土した遺物は壺が6個体分、甕が1個、大型鉢1個、高杯1個体分であり、壺が主体を占める。1・2の壺は比較的大型の壺である。1は貼付口縁であり、端部に斜格子状のキザミが施される。外面はヘラミガキが施されるが、頸部下位は横位の密なヘラミガキが施され、その下にヘラ状工具の先端を使い縦位のミガキが施され、文様帯のように配される。2は貼付口縁の壺であり、口縁部の貼付が幅が広く、厚さが薄い。外面は細かい単位のハケ調整が施され、頸部下端に棒状工具による刺突が施される。3~6も貼付口縁の壺である。4・5は口径が大きく大型壺になると思われる。甕は1個体分、7の凹線文の甕が出土した。内面の胴部最大径以下にヘラケズリが認められる。8は高杯脚であり、裾端部に凹線文が施され、脚部外面には複数条の沈線と3本一単位の縦位の沈線が間隔をおいて配される。9は大型の鉢であり。直立する口縁部の端部に凹線文を施し、上部に円形浮文を配する。口縁外面の上下端部は外側に凸状に張出しキザミが施される。内外面ともヘラ状工具によるナデが施される。

F3SK365(F3-27 図)

時期；弥生IV-2 **形状**；長方形 **主軸方向**；N-52°-W

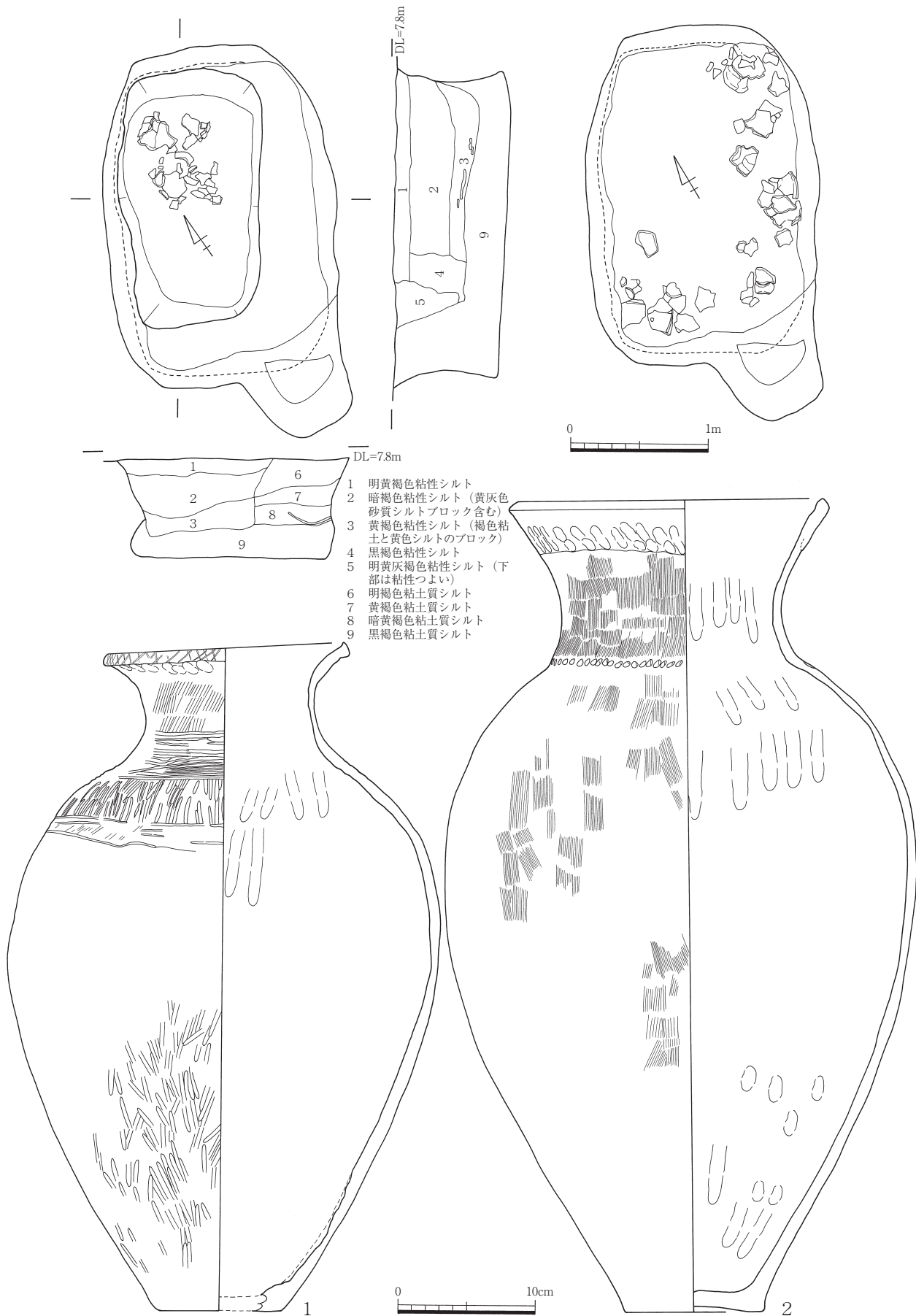
規模；1.2×1.6m **深さ**；38cm **断面形態**；逆台形

埋土；黒褐色粘性シルト

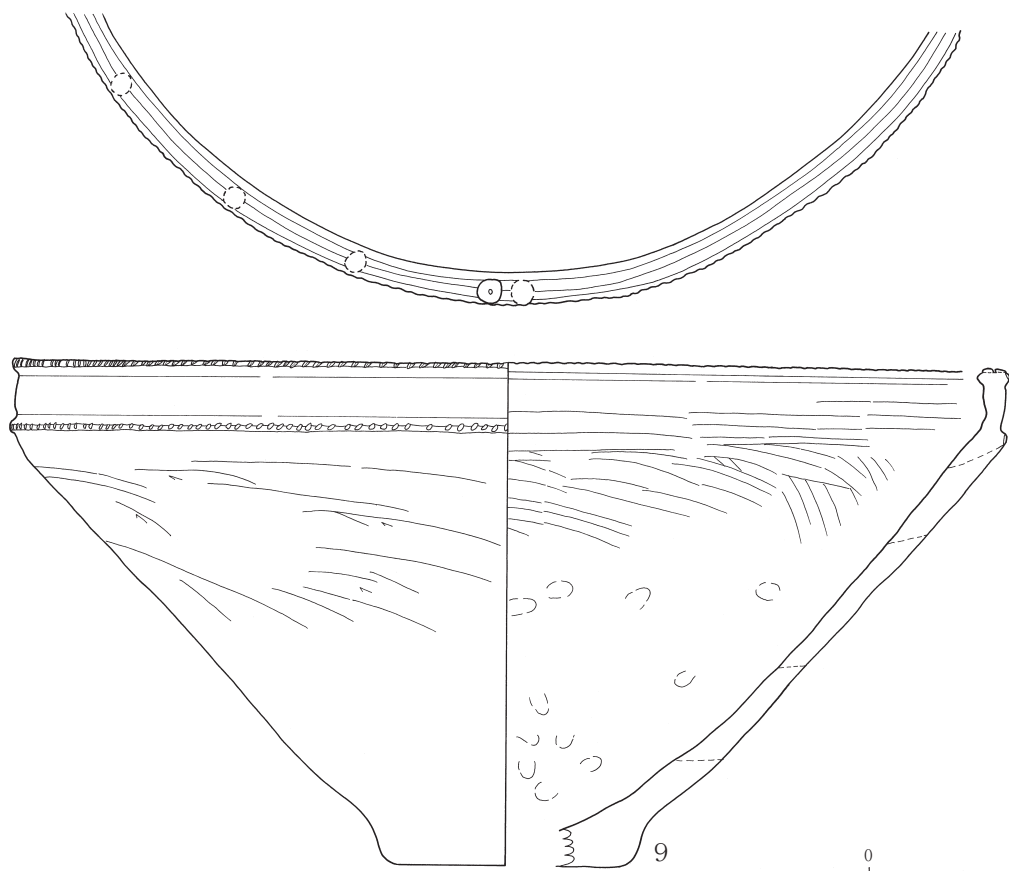
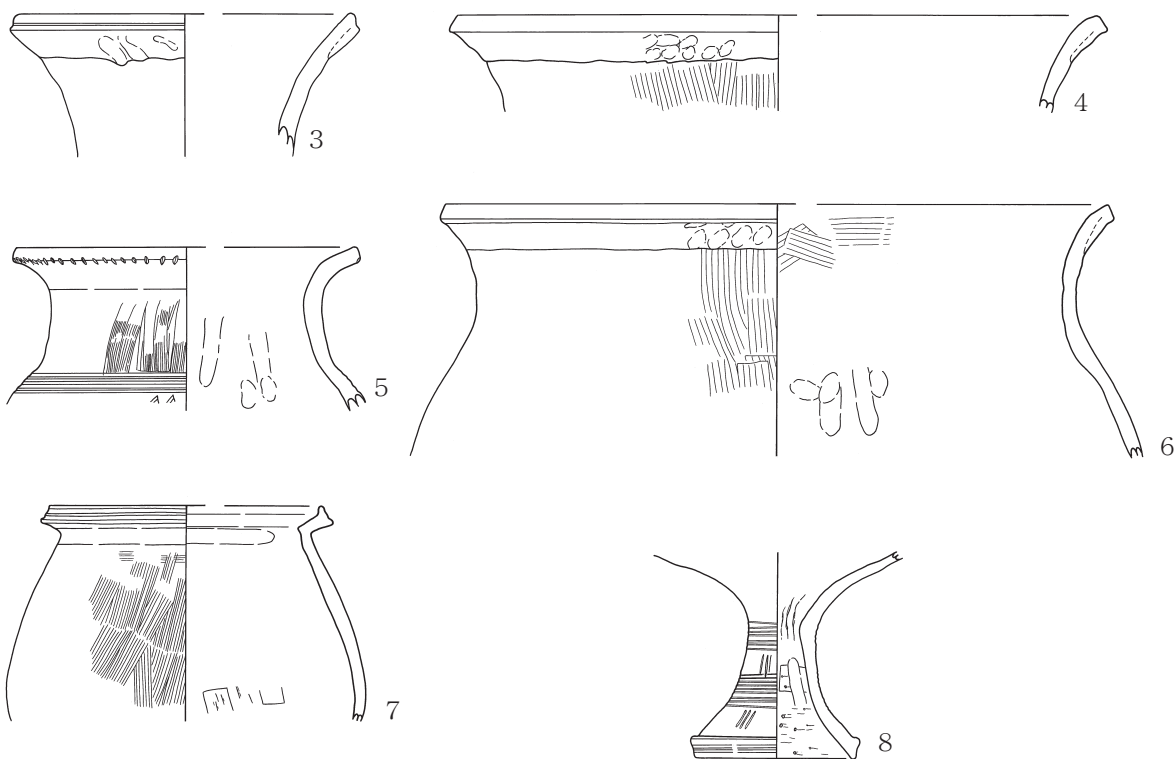
付属遺構；— **機能**；—

出土遺物；弥生土器(壺5・高杯脚1/杯1・大型鉢1)

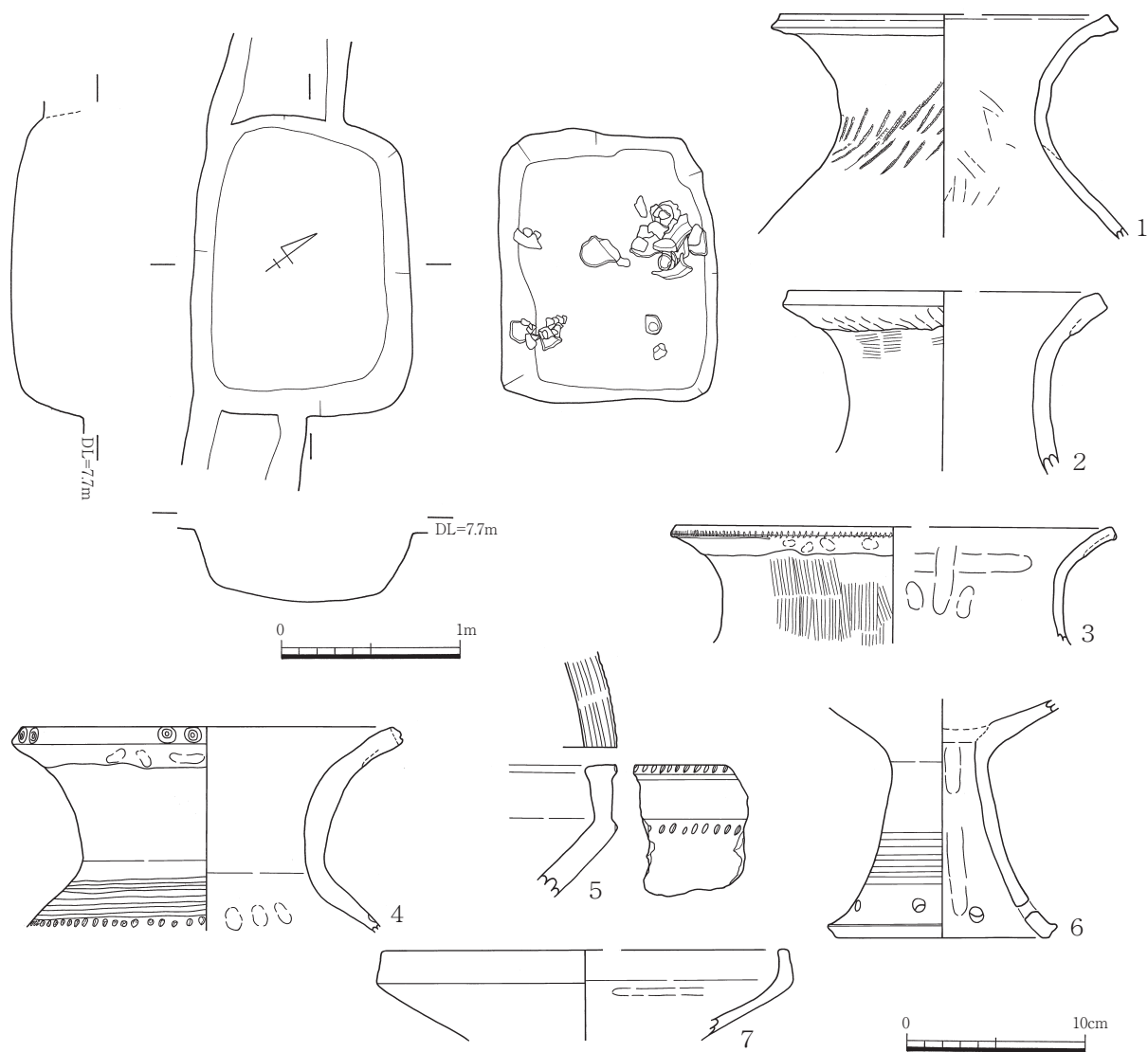
所見；調査区中央西寄りに位置する。遺構の一部はF1区で検出する。F3SK363を切る。また、F3SK363はF1区へ延びる溝になる。平面プランは長方形を呈し、断面形は逆台形状を呈する。埋土は粘性のある黒褐色粘土であり、床面で図示した遺物が一括出土する。壺5個体・高杯脚1個・杯部1個・大型鉢1個体出土しており、壺は凹線文系(1)(頸部に斜状文)と、貼付口縁(2~4)が出土している。4は上胴部に櫛描き沈線と棒状工具の刺突による列点文が施され、頸部が間延びし口縁部は外反する。端部は面を成し、竹管状工具で刺突した円形の粘土を2個一単位で貼付する。高杯の脚部(6)には櫛書きの沈線が中央部に施され、円盤充填である。大型鉢(5)は口縁部が直立し端部は水平な面を成し凹線文が施される。外面は上下にキザミが施される。



F3-25 図 F3SK364(1)



F3-26 図 F3SK364(2)



F3-27 図 F3SK365

F3SK367 (F3-24 図)

時期；弥生Ⅲ~Ⅳ 形状；円形 主軸方向；N-0°

規模；(1.0)×1.42m 深さ；24cm 断面形態；箱形

埋土；黒褐色粘性シルト

付属遺構；— 機能；—

出土遺物；弥生土器(甕、壺、鉢、高杯)

所見；調査区中央西寄りに位置する。一部がF3ST305に切られるが、平面プランは円形であると思われる。床面はフラットで小ピットが検出された。埋土は粘性のある黒褐色シルトであり、遺物は6の貼付口縁の鉢が出土している。F3SK368、F3SD323、F3P3228を切る。F3ST305に切られる。

F3SK369(F3-28 図)

時期；弥生Ⅲ~Ⅳ 形状；溝状 主軸方向；N-44°-W

規模；1.35×5.00m 深さ；31cm 断面形態；皿状・U字

埋土；1.黒褐色粘性シルト 2.暗褐色粘性シルト

付属遺構；F3SK370 機能；—

出土遺物；弥生土器(壺1・鉢1)

所見；調査区中央南寄りに位置する。遺構埋土からみてSK370との共存も考えられる。平面プランは溝状を呈し、東端部がやや方形気味に折れる。中央北壁寄りがU字状に落ち込む。遺物はこの落ち込み部の埋土である2層上面で出土する。1は貼付口縁の壺であり、端部は垂直な面を成し、斜格子文が施される。2は貼付口縁の鉢であるが、口縁貼付部の調整が雑である。外面ハケ調整が施される。

F3SK370(F3-28 図)

時期；弥生Ⅲ~Ⅳ 形状；円形 主軸方向；N-0°

規模；1.41×1.57m 深さ；30cm 断面形態；箱形

埋土；暗褐色粘土(炭化物・黄色シルトブロックで混じる。)

付属遺構；— 機能；—

出土遺物；弥生土器壺；貼付口縁・胴部(平底、丸味を帯びる)

所見；調査区中央南寄りに位置し、SK369とプラン南側が接する。円形プランで断面形は逆台形状を呈する。埋土はSK369埋土の2層と同じ暗褐色粘土であり、炭化物と黄色シルトがブロックで混じる。遺物は床面で出土している。床面レベルはSK369の深いレベルと同じ7.34m前後である。3は壺の口縁部であり、貼付口縁である。口縁部は断面三角形形状を呈する。4は壺の胴部片であり、内面はナデ調整が施される。

F3SK375(F3-28 図)

時期；弥生Ⅲ 形状；楕円形 主軸方向；N-8°-W

規模；1.13×1.5m 深さ；20~38cm 断面形態；U字

埋土；1.暗褐色シルト 2.黒褐色シルト

付属遺構；— 機能；—

出土遺物；弥生土器(壺1)

所見；調査区南部に位置する。ST301に切られる。平面プランは楕円形状であり、北部が直径70cmの円形を呈し、深く落ち込む。埋土は1層が暗褐色シルトであり、土坑上層に20cmの厚さで堆積している。2層はやや粘性のあるシルトであり、円形の落ち込み部に堆積が認められる。遺物は、2層中より櫛描直線文の壺(5)が出土した。5は上胴部外面に櫛描直線文が施され、線の結合部は意図的に波状に施している。内面はナデ調整が施される。

F3SK376(F3-29 図)

時期；弥生Ⅳ-2~Ⅴ-1 **形状**；不整長方形 **主軸方向**；N-30°-W

規模；0.88×1.73m **深さ**；45cm **断面形態**；箱形

埋土；黒褐色シルト

付属遺構；— **機能**；—

出土遺物；弥生土器(甕、壺、鉢、高杯)

所見；調査区中央部に位置する。上層部をSD105(中世)の溝に切られる。平面プランでは北側が丸くなっており、円形土坑の切り合いも想定される。遺構埋土の1~3層は黄褐~黒褐色を呈するシルト層であり、2層黄褐色シルト層より4の壺と6の甕が出土している。

下部は、4・5層が堆積しており、4層は黒黄褐色シルトで黄色シルトのブロックが斑点状に見られる。5層は、粘性のある暗褐色シルト層であり、土坑南部床面において遺物(2・3・5・7)が集中して出土した。遺物は、壺・甕・鉢が出土しており、口縁部を貼付するもの(1~3)が多い。貼付口縁で、端部が拡張気味の面を成す壺(1)や、頸部が間延びし、口縁部が外反する南四国型甕(2)が主体である。4は、なで肩の胴部から頸部は間延びし、口縁部は短く外反する。口縁部は外方に玉縁状を呈し、端部は水平な面を成す。また、内面も板状工具により横位にナデが施され面を成す。外面は全体的にヘラミガキが施される。内面はナデ調整が基調であり、粘土接合帯が明瞭である。平面プランでの切り合いでは確認出来なかったが、遺構埋土からみて、1~3層が円形状を呈する土坑埋土であり、4・5層が長方形プランの土坑埋土ではないかと思われる。

F3SK377(F3-30 図)

時期；弥生Ⅴ-1 **形状**；溝状 **主軸方向**；N-13°-W

規模；0.75×(2.0)m **深さ**；22cm **断面形態**；U字状

埋土；暗褐色シルト

付属遺構；— **機能**；—

出土遺物；弥生土器(凹線文甕、F1SD101では凹線文高杯脚)

所見；調査区南部に位置する。F3区では、F3SK377として遺構番号を付しているが、遺構は北西に延び、F1区で検出されているF1SD101と同一遺構である。全体的な平面プランは溝状を呈し、中央部をF3SD324に切られる。遺構埋土は暗褐色シルトであり、断面形は浅いU字を呈する。口縁部凹線文が施された甕(1)が出土している。

F3SK378(F3-30 図)

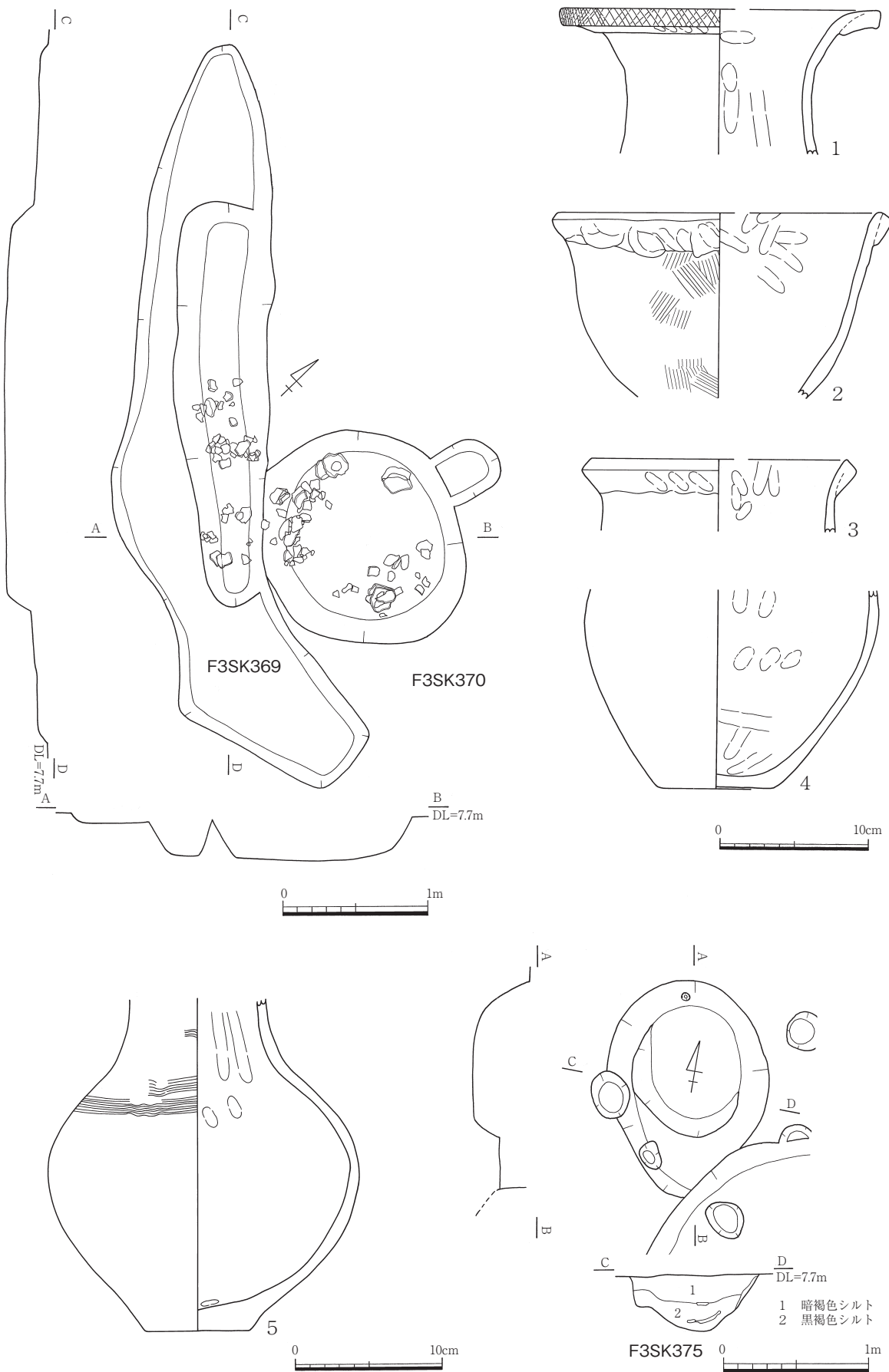
時期；弥生Ⅳ-2 **形状**；溝状 **主軸方向**；N-56°-W

規模；0.52×3.07m **深さ**；40cm **断面形態**；V字状

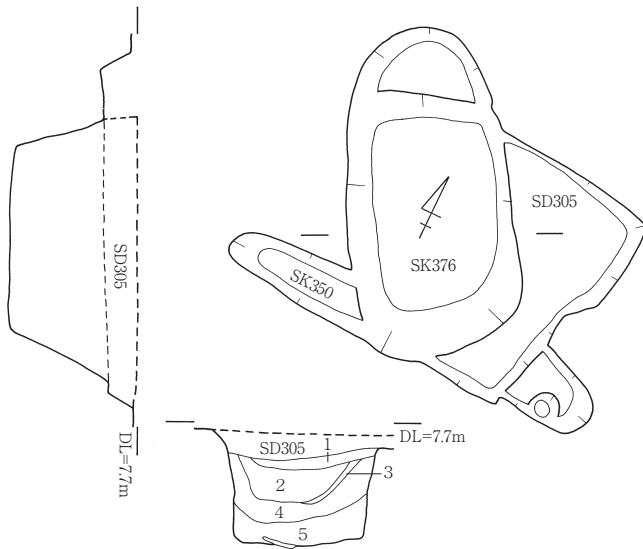
埋土；暗褐色シルト

付属遺構；— **機能**；—

出土遺物；弥生土器 壺2・甕1(壺・甕とも口縁部は貼付口縁)



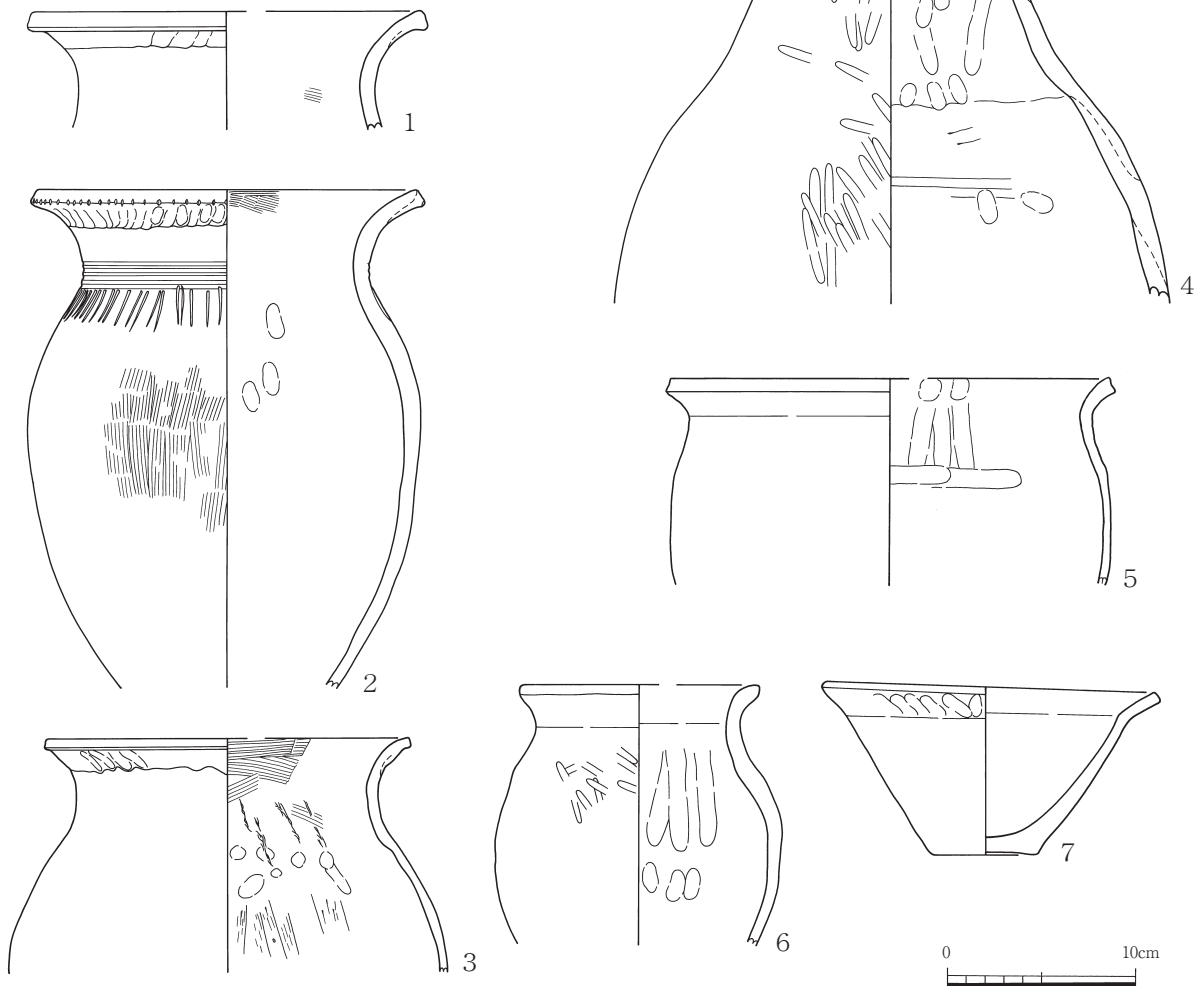
F3-28 図 F3SK369・370・375



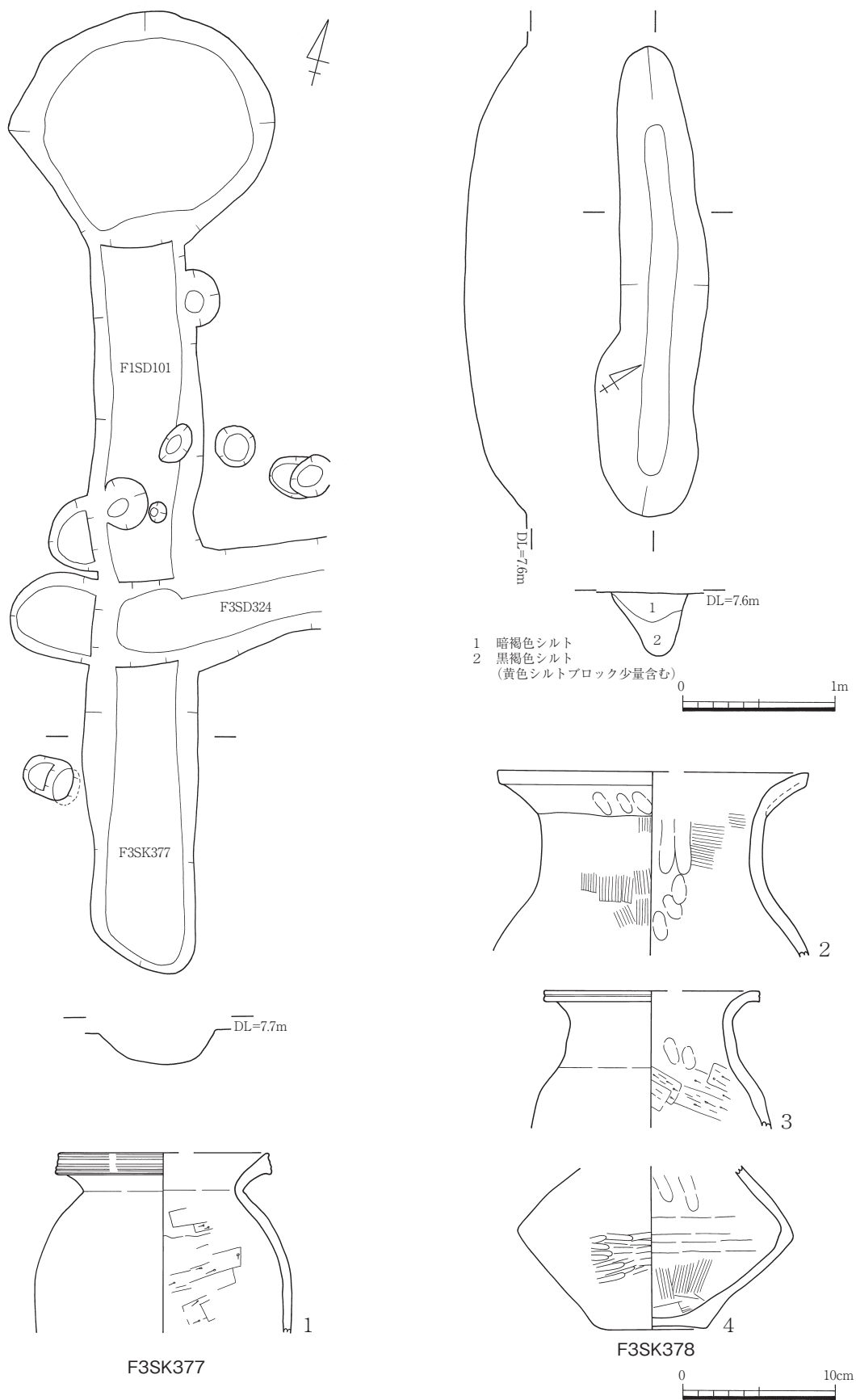
SK376 遺物出土状況



- 1 黒褐色シルト
- 2 黄褐色シルト
- 3 黒褐色シルト
- 4 黒黄褐色シルト (黄色シルトブロック斑点状に含む)
- 5 暗褐色粘性シルト (遺物床面で集中出土)



F3-29 図 F3SK376



F3-30 図 F3SK377・378(SK377 : 1、SK378 : 2~4)

所見；調査区南部、SK377の南側に位置する。平面プランは溝状を呈するが、南東端はやや膨らみ不整形であり、浅いテラス状を呈する。遺物は南東端に集中しており、壺・甕が出土している。断面形はV字状を呈し、遺構埋土は1層が暗褐色シルトで、2層が黄色シルトがブロック状に少量混じる黒褐色シルトであり、2層は深く落ち込んだ所に堆積が認められる。2は貼付口縁の壺である。口縁部は幅の広い、薄い貼付が施される。頸部外面は縦位のハケ、内面は横位のハケが施される。3は口縁端部に一条の沈線が施される。内面胴部以下にヘラ削りが認められる。4は壺の胴部であり、底部から外方に大きく開き、算盤玉状を呈する。直口タイプの口縁部が付くものと思われる。外面はヘラミガキ、内面は底部脇はハケ状工具により調整が施され、胴部最大径の所は横位のナデが施される。

3. F3区古代末から中世の遺構と遺物

F3区では、上面で古代から中世にかけての遺構を検出している。東側に隣接するF4区では8世紀~9世紀初頭の掘立柱建物群が確認されているが、F3区では、それに続く12世紀~15世紀代の遺構と遺物を検出した。検出遺構は、掘立柱建物跡、ピット、土坑、溝である。

掘立柱建物跡は中央部から北部にかけて検出されているが、区画溝として捉えられるSD303・305の間で3棟検出した。時期は13C前後であり、土師器碗・杯、瓦器碗などが出土している。また、周辺のピット、包含層から当該期の遺物が出土しており、F3区上面の中心的時期は12C後半から13Cにかけてであると考えられる。また、同じ区画内において土坑を1基検出しているが、土師質土器の小皿がまとまって出土がみられ、鉄製の刀子と砥石がセットで出土している。この土坑は四隅に直径30~40cm代の円礫が配置されており、地鎮か、もしくは祭祀土坑の可能性もある。時期は、土師質土器の形態から見て15世紀代と考えられる。この区画内においては、15C代の遺構はこの土坑と少数ピットのみである。調査区南部においては、北東から南西方向に延びている溝が検出された。(F3SD306~308)これらの溝は、下層の弥生時代大溝2の最上層を流れており、土師器碗や瓦器碗などが出土した。時期は12C後半から13C代である。また、SD308、SD304の間で波板状凹凸面が検出された。性格は不明であるが凹部に礫や砂が堆積しており、硬く締っている。SD304に添うように北に延びる。SD308との関連も考えられるが、道路の補修の可能性もある。時期は南部の溝の時期とほぼ同じであると思われる。

(1) 掘立柱建物跡

F3SB305(F3-31 図)

時期；中世(13C後半) **棟方向**；N-78°-E

規模；梁間2間×桁行3間 梁間3.54~3.76m×桁行4.86~5.02m **面積**；17.77㎡

柱間寸法；梁間1.74~1.90m 桁行1.10~2.00m

柱穴数；11 **柱穴形**；円形

性格；— **付属施設**；—

出土遺物；土師質土器

所見；調査区中央部、F3ST107 を切る。2 間×3 間の東西棟建物である。南側と中央柱通りに間仕切り柱が建つ。(P6・7、P10・11)柱間寸法は、梁間は 1.8m 前後を測り、桁行は、間仕切り部分の P6~P7、P10~P11 間が 1.10~1.12m と間隔が狭く、P5~P6、P7~P8 間が 1.92~2.00m 前後を測る。北側の北東隅から 1 間目の柱穴が未検出であるが、構造的に間仕切りの無い部分である可能性もある。柱穴形は円形で、直径 20~40cm、深さ 11~42cm を測り、遺構埋土は暗褐色~黒褐色シルトである。P9 より土師質土器片と瓦器椀、P7 より土師質土器片と弥生土器片が出土している。いずれも細片で詳細は不明であるがプラン上層で出土している土器片からみて、時期は 13C 後半と考えられる。

F3SB306(F3-31 図)

時期；中世(12C~13C) **棟方向**；N-79°-E

規模；梁間 1 間×桁行 4 間 梁間 2.30~2.44m×桁行 2.80~2.94m **面積**；6.67㎡

柱間寸法；梁間 2.30~2.44m 桁行 0.64~0.88m

柱穴数；10 **柱穴形**；円形

性格；— **付属施設**；—

出土遺物；土師質土器椀、弥生土器細片(混入)

所見；調査区北部、北側の F3SB307 と接する。1 間×4 間の建物であり、北側の柱穴列の P1・P3 が F3SB307 のピットを切る。梁間の柱間距離は 2.30~2.44m を測るが、桁行は 0.64~0.88m と柱間が狭い。柱穴形は円形であり、直径 22~32cm、深さ 8~44cm を測り、遺構埋土は黒褐色シルトと黄色シルトがブロック状に混じる黒黄褐色シルトである。北側の柱穴列は、SB307 の柱穴の掘り込みとの切り合いがあり深い所も認められるが、平均的な深さは 20cm 前後である。P4 から土師質土器椀が出土している。また、上面の包含層や周辺のピットから、瓦器椀や土師質土器、白磁椀(IV類)が出土しており、古代末~中世前期の建物であると考えられる。

F3SB307(F3-31 図)

時期；中世(12C~13C) **棟方向**；N-75°-W

規模；梁間 1 間×桁行 4 間 梁間 3.10~3.38m×桁行 6.16~6.34m **面積**；19.65㎡

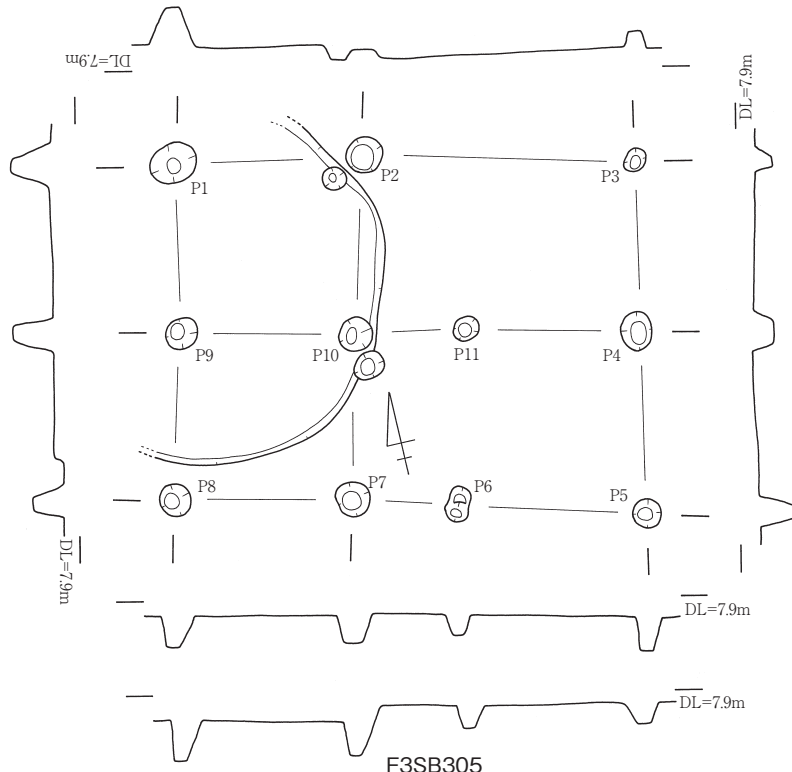
柱間寸法；梁間 3.10~3.38m 桁行 1.20~1.84m

柱穴数；9 **柱穴形**；円形

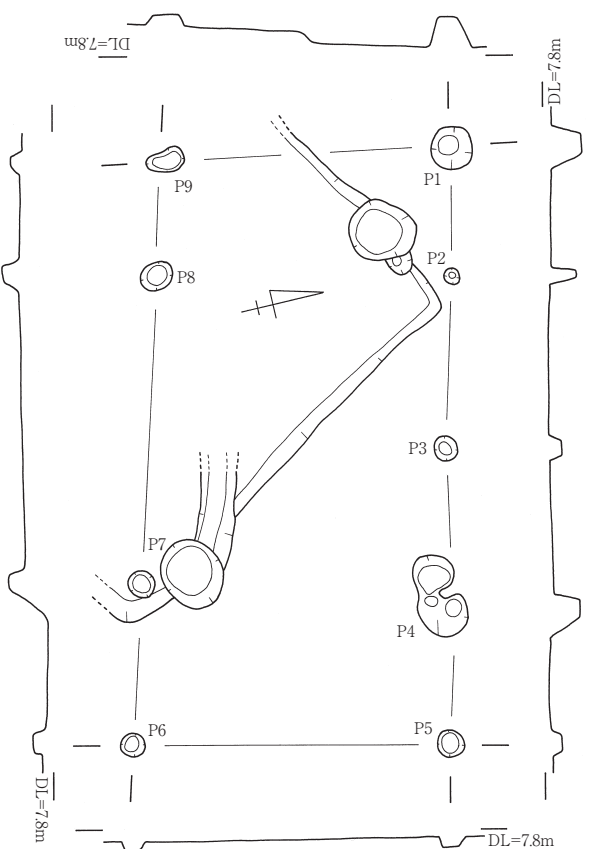
性格；— **付属施設**；—

出土遺物；土師器椀、長胴甕、須恵器、弥生土器細片(混入)

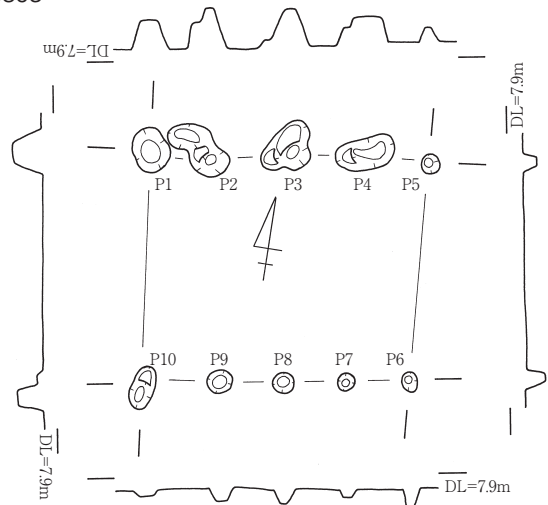
所見；調査区北部に位置し、F3SD315・F3SD305 に並行する。プランの東側は F2 区側で検出した。南側柱穴列の中央のピットが未検出である。柱穴形は円形で、直径 22~34cm、深さ 10~31cm 前後を測り、遺構埋土は暗褐色シルト及び褐色シルトと黄色シルトがブロック状に含まれる暗褐黄色シルトである。P1・P3 より土師器の椀の口縁と底部片、長胴甕、須恵器など古代末~中世前期にかけての遺物が出土している。



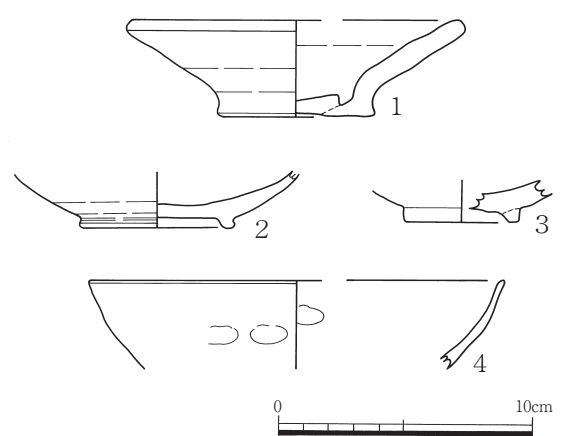
F3SB305



F3SB309



F3SB306



F3-31 图 F3SB305 · 306 · 309

(2) 土坑

F3SK315 (F3-32 図)

時期：中世(15C) 形状：長方形 主軸方向：N-12°-E

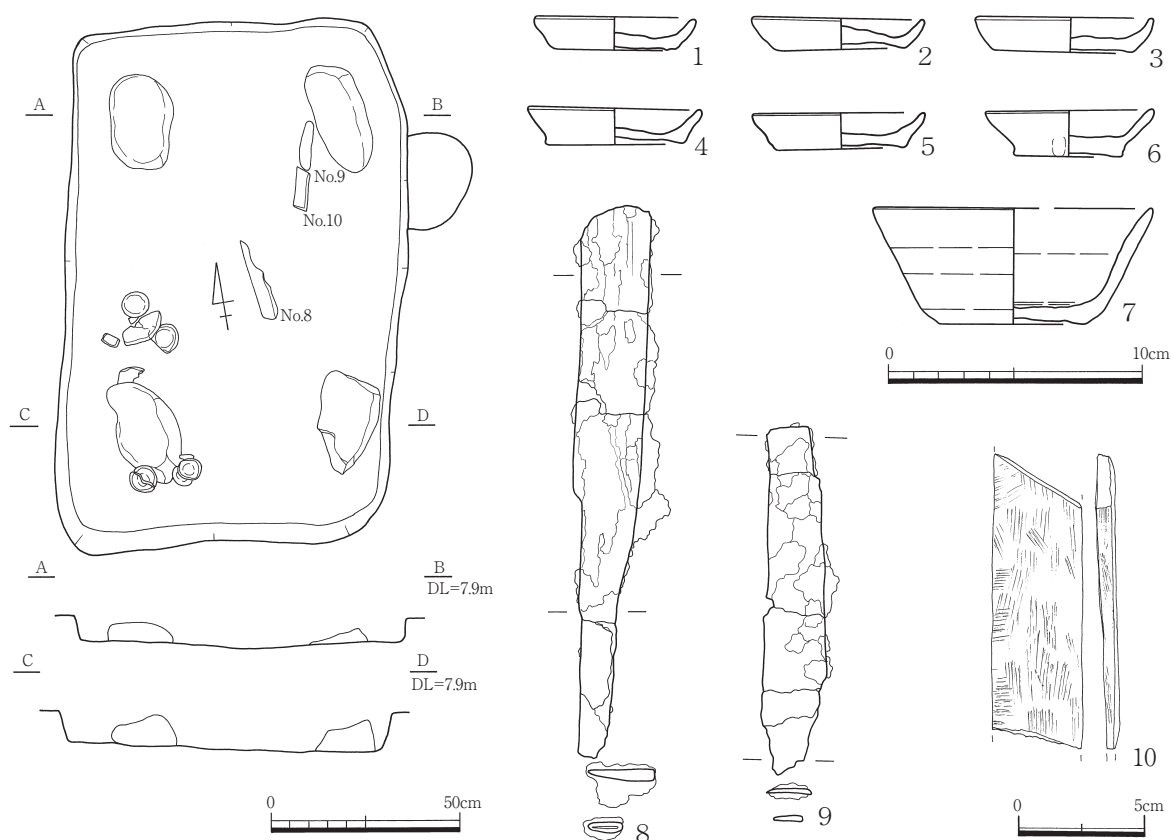
規模：1.9×1.3m 深さ：22cm 断面形態：逆台形

埋土：暗褐色シルト

付属遺構：— 機能：—

出土遺物：土師質土器(小皿6・杯1・刀子1・砥石1)

所見：調査区北部に位置する。平面プランは長方形であり、四隅に30~40cm大の円礫を配する。床面より、図示した土師質土器小皿、杯、鉄製の刀子、砥石が出土している。土師質土器は土坑床面の南西隅に集中しており中央部に刀子、北東側に砥石が認められる。出土状況から見て、何等かの祭祀的な性格が窺える。弥生土坑F3ST308を切る。1~7の土師質土器は全て回転糸切りである。小皿は内湾するタイプ(1~3)、直線的なタイプ(4~6)がみられ、6は器高がやや高い。7の杯は回転ナデ調整が施される。(8・9)は鉄製の刀子であり、同一の可能性はある。基部の柄の部分細くなり、全幅0.8cm、全厚0.3cmを測り、刃部幅は全幅1.8cm、全厚0.3cmである。10は仕上砥石であり、表裏面ともに使用痕が顕著である。



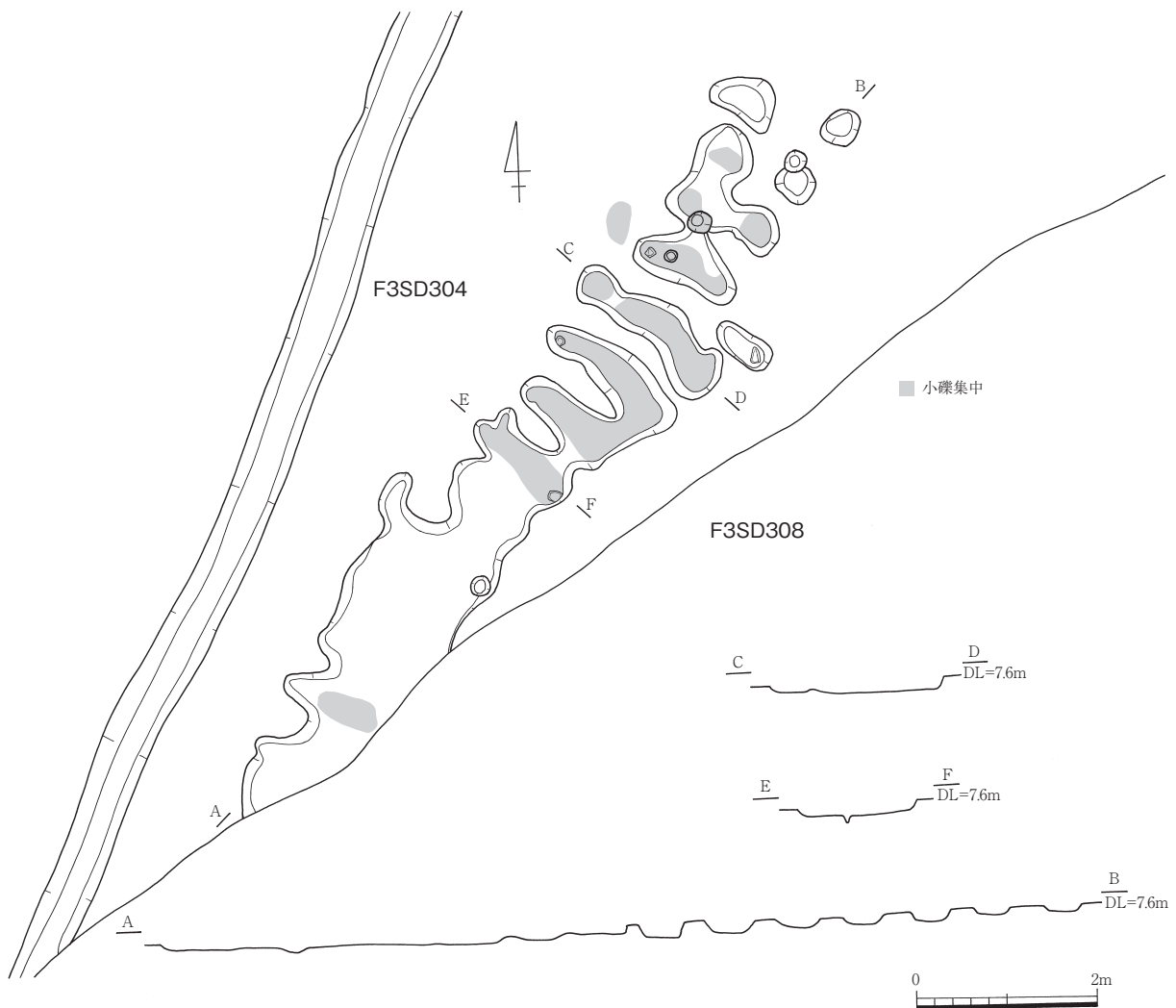
F3-32 図 F3SK315

(3) 性格不明遺構

F3区調査区南部で検出された波板状凹凸面について以下で述べる。

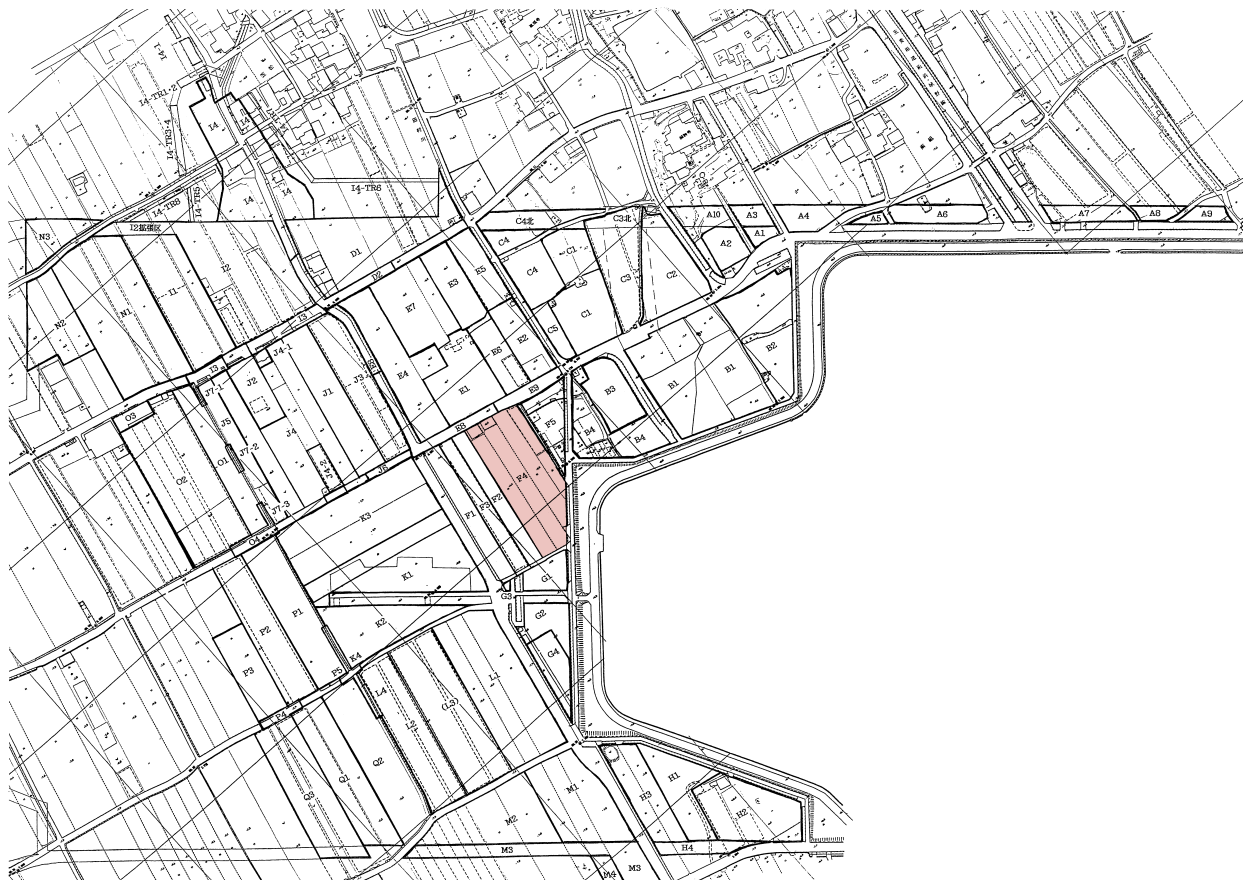
F3SX301 (F3-33 図)

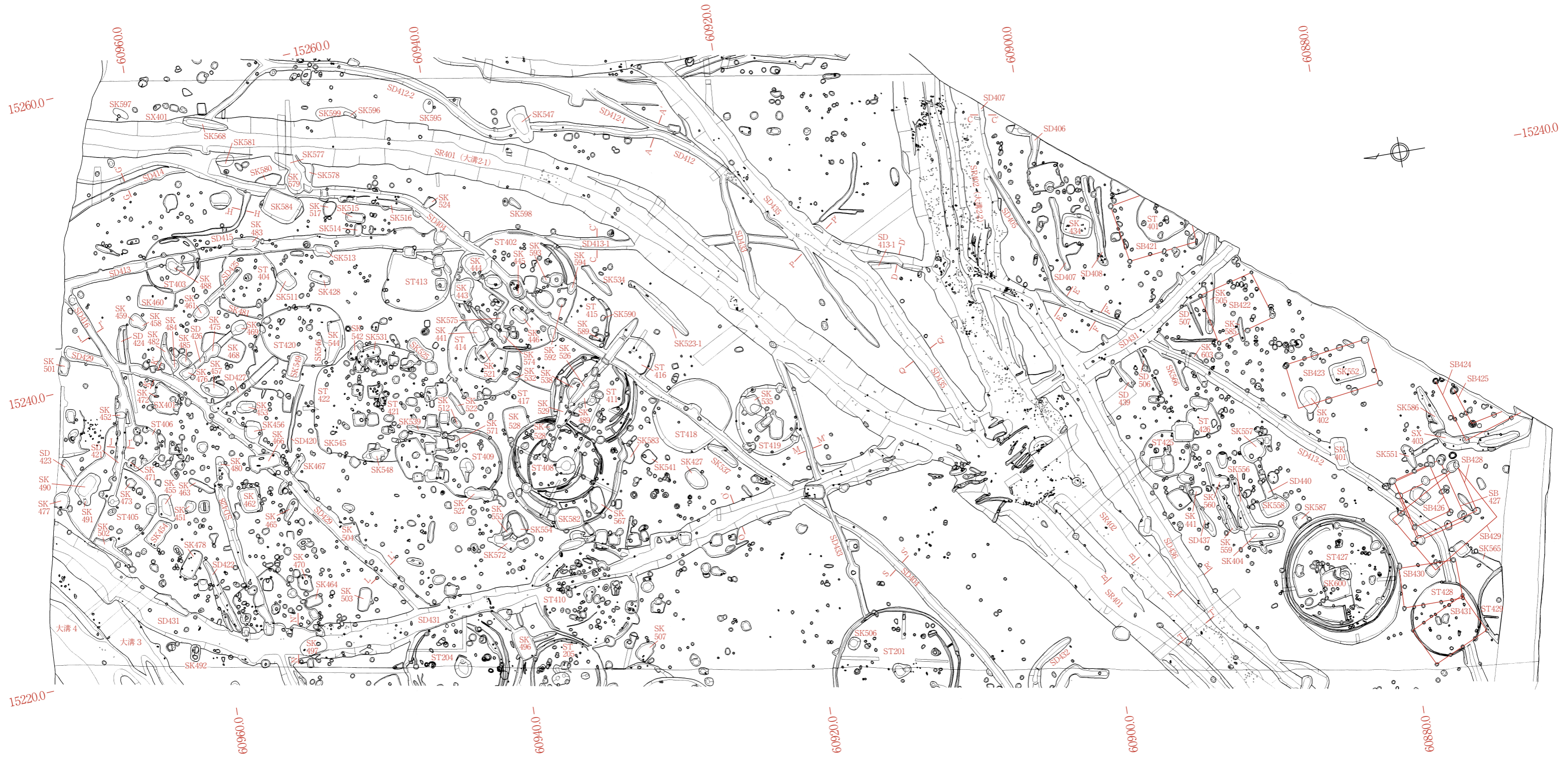
F3区南部、SD304・308に沿って検出された。円形~楕円形を呈した凹みが連続する。検出長は10.2mを測る。平面形は長楕円を呈するものが主体であり、長軸1.28~1.9m、短軸0.45~0.5m、深さ8~15cmを測る。遺構埋土は黄灰色シルト、砂、砂礫が堆積しており、SDの堆積の影響を受けている可能性が考えられる。出土遺物は、土師器と須恵器の細片が出土しているが時期等の詳細は不明である。同じような遺構は、I2区でも検出されている。SD304・308との関連が考えられる。



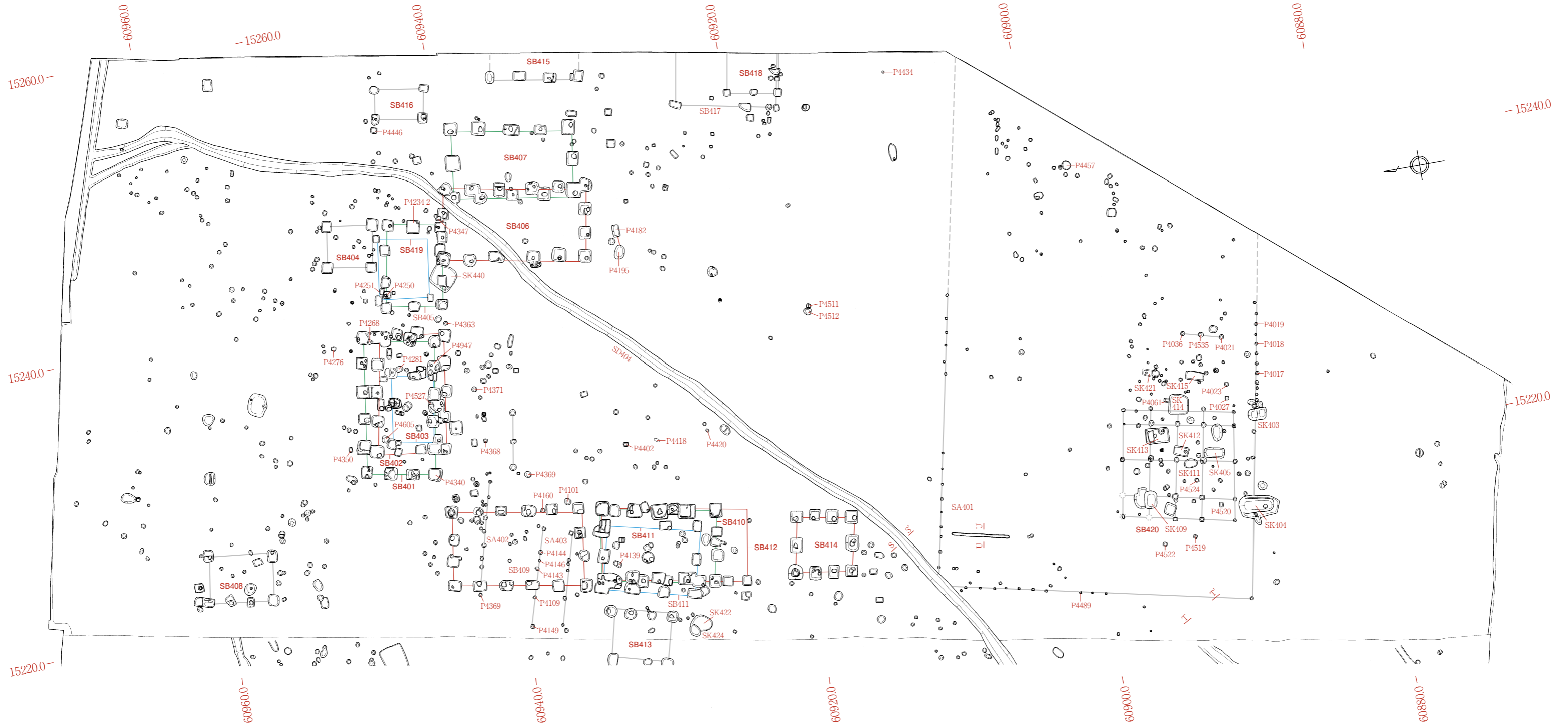
F3-33 図 F3SX301

F4 区の調査





F4-1 図 F4区遺構全体配置図(下面) (S = 1/250)



F4-2 図 F4区遺構全体配置図(上面) (S = 1/250)

1. F4 区の概要

概要

F4 区は今次調査の中央部分に位置し、前回調査で弥生時代中期末~後期にかけての集落が検出されたLoc.45 の南に隣接する。

基本層序はI~II層が灰色シルト層で、現・旧耕作土にあたる。III層黄褐色粘土質シルト層は古代から中世の遺物包含層にあたるもので、調査区全域にかけて6~18 cm前後の堆積が見られる。IV層は暗褐色シルトと黒褐色粘土質シルトの各層からなり、上層に堆積する暗褐色シルト層が弥生時代の遺物包含層となっている。下層の黒褐色粘土質シルト層内からは遺物の出土は殆ど認められない。V層は黄色シルト層であり、地山にあたる。古代から中世の遺構検出面はIV層上面、弥生時代の最終検出面はV層上面であった。

弥生時代の検出遺構は、竪穴住居跡 29 軒、掘立柱建物跡 11 棟、溝 13 条、土坑 157 基、及び多量のピットである。これらの遺構は弥生時代前期、中期、中期末から後期初頭の各段階に分かれる。

弥生前期の検出遺構は弥生I-3 期とI-5 期の竪穴住居跡 12 棟、土坑 68 基、溝 4 条、及びピットである。このうち、特に弥生I-3 期の住居と土坑は調査F4 区の北部に集中しており、南部では全く確認できていない。ここでは直径7~8mの大型の円形住居 2 棟、直径5~6mの中型の円形住居 5 棟、明確な柱穴をもたず直径4m前後でやや小型の楕円形住居 2 棟(その他形態不明は 1 棟)の各タイプが認められる。各住居の同時期性は特定できなかったが、当地点ではこれら3タイプの住居が一つのまとまりをなして展開する状況が看取できた。さらに、大型の円形住居ST415・421 と中型の円形住居ST405・414 内ではチャート製石錐等の石器製作が行われており、特に多量の石錐を出土し石材貯蔵穴を多数伴う大型住居ST415 については石器製作工房的な性格を備えた住居であった可能性も考えられる。又、調査区北東端にて検出されたSX401 は、床面近くまで削平を受けるが、床面とピット内より多量のチャート片を出土しており、同様の石器製作住居であった可能性が高い。一方、弥生I-5 期の住居と土坑は調査区の南部、北部、北西部に散在しており、I-3 期の様な群をなした展開は認められない。遺構数も少数で竪穴住居跡 2 棟と土坑 7 基を確認したのみである。溝はこれら弥生前期の集落の間を縫うようにI-3 期の溝SD413・414、I期の溝SD429 が南北に縦走し、最も古い段階の溝とみられるF4SD433 が東西に走る。

弥生中期の検出遺構は極めて少なく、調査区西部において竪穴住居跡 1 棟と土坑 1 基、溝 1 条を確認したのみであった。これら中期の住居・土坑については同時期のものが西に接するF2・F3 区でも検出されており、中期遺構群の展開はF4 区以西に広がりを見せるものと考えられる。

弥生中期末から後期の遺構群は、調査区を斜め方向に横切る大溝 2-1・2-2 を挟んで、その北側と南側に展開する。この時期では竪穴住居跡 11 棟、土坑 44 基、溝 7 条を確認している。竪穴住居跡は直径7~9m前後の大型の円形住居 6 棟、直径6mでやや大型の住居 1 棟、直径4~5m前後の中型の円形住居 3 棟、直径3m前後の小型の方形住居の各タイプが認められる。

古代から中世の検出遺構は、掘立柱建物跡 20 棟、土坑 12 基、溝 3 条、ピットである。中でも

調査区中央部では、8世紀後半から9世紀初頭頃に位置付けられる大型の掘立柱建物群が検出された。これらは北側正面の東西棟建物を挟んでその前方両側に南北棟建物を配列し中央に広場的な空間を設けるといふコの字状の建物配置をとっている。又、その周辺にもやや小規模な掘立柱建物が展開する。一方調査区の南部においては、古代から中世前期頃までの間に位置付けられる柵列SA401とSB420が検出されている。調査区西側に接するF2区においては区画溝を備えた12~13世紀代の中世居住地が展開するが、柵によって区画された本調査区の空間構成はそれらとは一線を画している。

古代末から中世の遺構は土坑9基、溝3条、ピット多数を検出している。15世紀代の土坑群は調査区南西端に分布しており、前回調査でLoc.45にて確認された中世後期屋敷地との関連性も考えられる。中世の建物跡は特定することができなかったが、調査区西部と南部付近では12~13世紀代の遺物を含む中世ピットが多く検出され、中には柱痕を伴うものも含まれる。中世前期の居住地は西に隣接するF2区にて検出されていることから、本調査区においても当該期の掘立柱建物跡が存在していた可能性も考えられる。

調査担当者 吉成承三、浜田恵子、山田和吉、畠中宏一

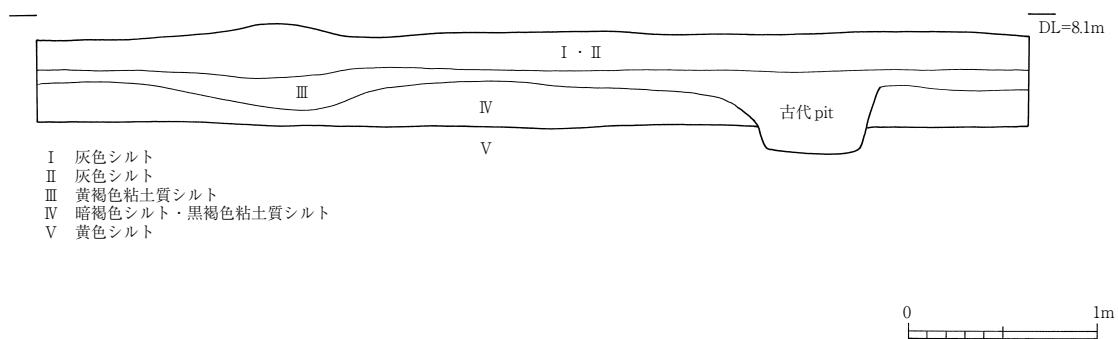
執筆担当者 ST201・204・205・405・406・410・419・425~429を吉成承三、その他は浜田恵子が行った。

調査期間 平成10年5月22日~平成11年3月3日

調査面積 7,056㎡(平面積 3,528㎡)

時代 弥生時代前期~後期、古代、中世

検出遺構 弥生時代竪穴住居跡 29軒、掘立柱建物跡 11棟、土坑 157基、溝 13条。古代掘立柱建物跡 20棟、柵列 1、中世溝 1条、古代~中世土坑 12基。弥生時代・古代・中世ピット約 1000個



F4-3 図 F4区東端トレンチセクション

2. F4 区弥生時代の遺構と遺物

(1) 竪穴住居跡

F4 区では竪穴住居跡 29 棟を検出した。時期が確定できるもののうち弥生前期の住居跡は 12 棟、弥生中期の住居跡は 1 棟、弥生中期末から後期の竪穴住居跡は 11 棟である。

弥生前期前葉の住居跡は F4 区中央より北側に集中する傾向がみられる。ここでは直径 7~8m の大型の円形住居 ST415・ST421、直径 5~6m の中型の円形住居 ST405・ST414・ST417・ST418・ST419、直径 4m 前後のやや小型の楕円形住居 ST406・ST413 の各タイプが認められた。各タイプ毎にピット配列をみると、大型の円形住居 ST415・421 では中央ピットを中心として柱穴が同心円上に配列され、中型の円形住居 ST405・418・419 では中央ピットの両側に 2 基の小ピットを伴っている。又、小型の楕円形住居 ST413 においては中央ピットは無く、明確な柱穴も未検出である。このうち、大型の円形住居 ST415・421、中型の円形住居 ST405・414 については、後述する遺物組成や貯蔵穴の存在等からみて、石錐等の石器製作が行われていた可能性が高い。続く弥生前期後葉の住居跡は、調査区北部で中型の楕円形住居 ST420 を、南東部で中型の ST401 を検出している。また、弥生中期の住居跡は、中型の円形住居 ST205 を調査区西端部で検出した。

弥生中期末から後期の住居跡は、調査区を斜め方向に横切る大溝を挟んで、その北側と南側に展開する。タイプ別にみると、直径 7~9m 前後の大型の円形住居 F4ST201・ST204・ST402・ST408・ST410・ST427、直径 6m でやや大型の ST411、直径 4~5m 前後の中型の円形住居 ST403・ST404・ST409、径 3m 前後の小型の方形住居 ST416 が認められる。又、タイプ別にその特徴をみると、大型の円形住居 ST201・204・402・408・410・427 及びやや大型の ST411 では建て替えによる床面の拡張が認められ、ST201・402・408・427 では壁際に複数の貯蔵穴を伴う。ST408 は最終段階に火災焼失している。なお、ST429 に関しては G 区の G1ST202 の項にて述べることとする。

F4-1 表 F4 区弥生竪穴住居跡一覧

遺構名	規模(m)	深さ(m)	面積(m ²)	平面形	主軸方向	時期	備考
F4ST201	8.70×9.38	0.21-0.32	64.15	円形	N-0°	弥生V-1・2	
F4ST204	8.10×8.60	0.25-0.30	54.73	円形	N-77°-E	弥生IV-2	
F4ST205	5.55×6.2	0.22	27.14	円形又は楕円形	—	弥生III-V	
F4ST401	3.38×残存2.36	0.12	残存8.96	円形又は楕円形	—	弥生I-4・5	
F4ST402	8.40×8.52	0.26	1次32.15、2次42.9、3次55.38	円形	N-80°-E	弥生V-1・2	
F4ST403	3.82×3.65	0.12	11	円形	N-0°	弥生V-1・2	
F4ST404	4.80×3.88	0.14	15.00	円形	N-0°	弥生V-1・2	
F4ST405	5.65×5.82	0.19	25.75	円形	—	弥生I-3	
F4ST406	3.28×3.76	0.16	9.686	楕円形	—	弥生V-3?	
F4ST408	1次4.88、2次5.68、3次7.88	1次0.28、2次0.28、3次0.20	1次18.6、2次25.3、3次48.2	円形	—	弥生V-1・2	
F4ST408'	5.04×4.88	0.28	19.3	円形	N-0°	—	
F4ST409	4.70×4.70	0.12	17.00	円形	N-0°	弥生V-3	
F4ST410	6.97×7.00	0.33	38.32	円形	N-27°-W	弥生IV-1~2	
F4ST411	6.40×6.00	0.28	18.7	円形	N-0°	弥生V-3	
F4ST413	4.20×4.10	0.20	17.00	楕円形	—	弥生I-3	
F4ST414	5.68×5.40	0.16	25.30	円形	N-81°-W	弥生I-3	
F4ST415	7.50×不明	0.20	復元44	円形	N-90°	弥生I-3	
F4ST416	3.2×2.2(復元)	0.22	7.00	隅丸方形	N-42°-E	弥生V-2	
F4ST417	復元5.7×不明	0.12	復元25.5	円形?	—	弥生I-3	
F4ST418	5.26×4.80	0.11	19.80	円形	N-49°-E	弥生I-3	
F4ST419	4.91×4.80	0.20	18.52	円形	N-26°-W	弥生I-3	
F4ST420	5.80×4.72	0.12	21.70	楕円形	N-13°-E	弥生I-5	
F4ST421	8.08×7.88?	0.20	49.9?	円形	—	弥生I-3	
F4ST422	—	0.16	—	—	—	弥生I-3	
F4ST425	3.47×3.20	0.20	8.72	円形	N-3°-W	弥生	
F4ST426	2.12×2.10	0.13	4.45	方形	N-80°-E	弥生	
F4ST427	9.03×7.92	0.52	1次37.4、2次41.3、3次56.17	円形	N-88°-E	弥生V-2~4	
F4ST428	5.20×4.80	0.06	19.60	円形	N-82°-W	弥生	
F4ST429	—	—	—	—	—	—	
F4SX401	—	—	—	—	—	弥生I	

F4ST201(F4-4 図)

時期；弥生V-1・2 **形状**；円形 **主軸方向**；N-0°

規模；8.7m×9.38m **深さ**；0.21~0.32m **面積**；64.15㎡

埋土；暗褐色シルト(黄色シルトブロック)

ピット；数 32 **主柱穴数**；14 **主柱穴**；P4~P10、P11~P17

床面；1面 **貼床**；有 **焼失**；無

中央ピット；**形状** 円形 **規模** 98 cm×100 cm **深さ** 32 cm

壁溝；2条

出土遺物；弥生土器(壺5、甕1、高杯2)、石器(打製石包丁1)

所見；調査区西端南部に位置し、F2区で検出されているF2ST201の東半分にあたる。遺構検出面の標高は7.7m前後を測り、F4区基本層序IV層(黒褐色シルト)上面で検出された。平面プランは、ほぼ円形で、南西隅にベッド状の段部が付く。黄色シルトと、褐色シルトの互層で構成されており、版築状に構築される。平面プランは台形状を呈し、上辺1.8m~下辺3m高さ10~15cmを測る。段部の中央部には直径98cm、深さ65cmを測る円形のピットが認められる。壁溝は住居の周縁を巡るが、段部の所では切れており、南東部では40~50cm内側に食い違いに1条認められる。また、この部分では周縁部と内側の壁溝を仕切るような溝も検出されている。主柱穴と考えられるピットは14個であり、P4~P10、P11~P17といずれも7本柱で構成され、南西部の段部両脇にP18とP19が並ぶ。住居床面では主柱穴以外のピットを18個検出しているが、P1~P3については直径90cm前後、深さ60~65cmを測り、規模が大きく貯蔵穴の性格が考えられる。中央ピットは住居中央部に平面プランが円形のもの2個切り合っただけで認められるが、中央南寄りから北寄りに位置が変わっている。埋土は住居埋土の2層が埋土となっており、中央ピットを中心に1.5mの範囲、特に東寄りで集中がみられた。ピット床面には炭化物が認められ住居の床面の東半分に集中して炭化物の拡がり確認できる。主柱穴P4~P10、中央ピット2の1段階と、主柱穴P11~P18、中央ピット1の2段階が考えられ、ベッド及び外周壁溝1は1段階のものと思われる。住居埋土は暗褐色を呈したシルト層が主体であり、黄色シルトをブロック状に含む。2層はブロックが大きく、炭化物を多く含む。埋土中からは、弥生土器の壺(1~5)、甕(6)、高杯(7・8)、紅簾片岩製打製石包丁(9)などが出土した。弥生時代後期初頭と考えられる。

F4ST204(F4-5 図)

時期；弥生IV-2 **形状**；円形 **主軸方向**；N-77°-E

規模；8.1m×8.6m **深さ**；0.25~0.3m **面積**；54.73㎡

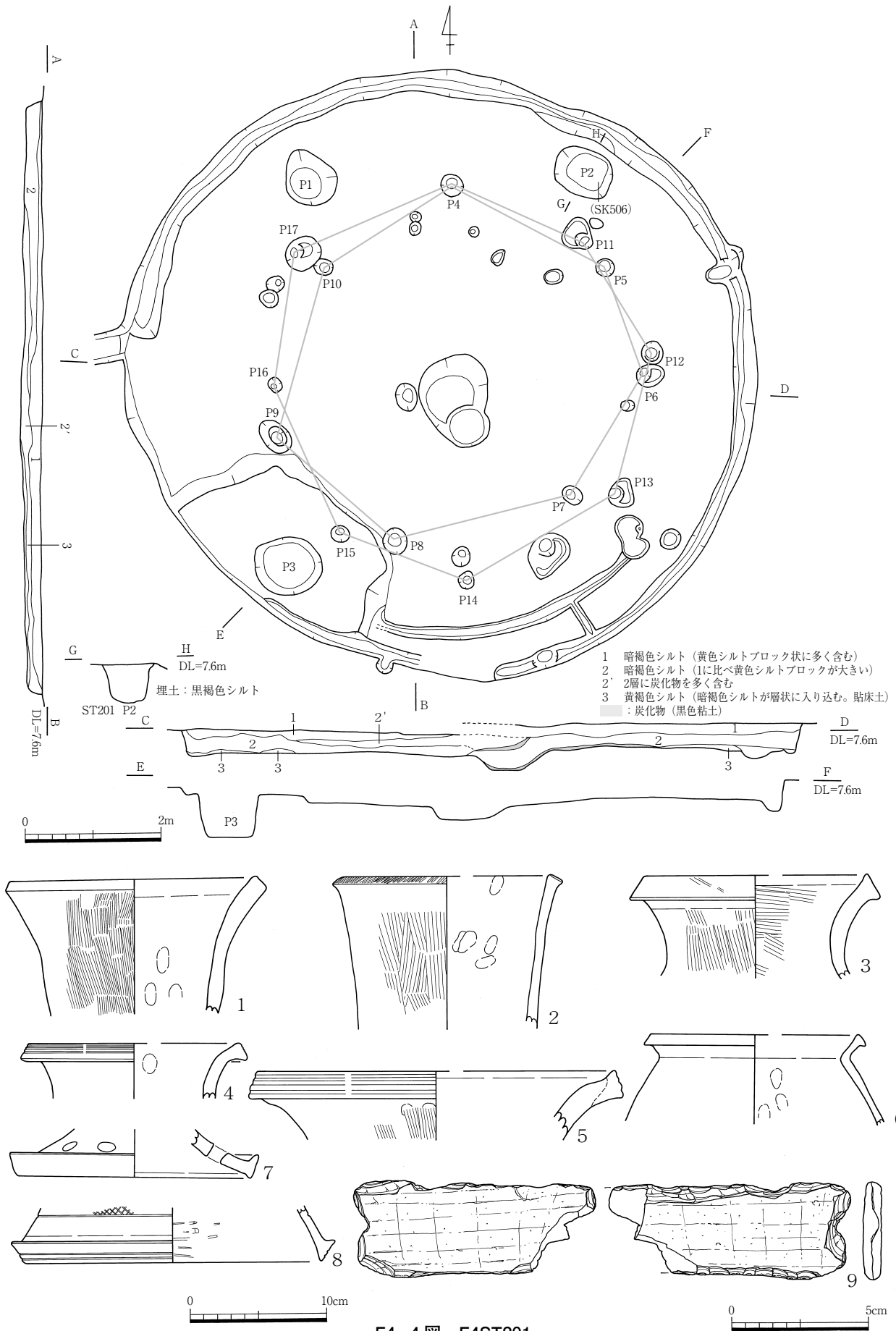
埋土；暗褐色シルト

ピット；数 34 **主柱穴数**；13 **主柱穴**；P1~P6、P7~P13

床面；1面 **貼床**；有 **焼失**；無

中央ピット；**形状** 楕円形 **規模** 152 cm×118 cm **深さ** 25~33 cm **埋土** 暗褐色シルト

壁溝；3条



F4-4 図 F4ST201

出土遺物；弥生土器(壺3、鉢1、高杯4)、石器(石鏃2)

所見；調査区北部西端、F2区で検出されているF2ST204の東半分にあたる。平面プランはほぼ円形であるが、南東部がやや突出する。壁溝は住居壁際と、内側に2条認められる。主柱穴はP1~P6の6本柱で構成される一次住居と、P7~P13の7本柱で構成される二次住居とが確認でき、主柱穴の配置から見てF4ST204は拡張住居であると考えられる。柱穴径は概ね25cm前後、深さは15~25cmを測るものが主体を占めるが、一次住居のP3については直径50cm、深さ32cmを測り規模が大きい。中央ピットは東西に長軸を持つ楕円形であり、中央部が浅くフラットで、両端が凹む。埋土は住居埋土と同じ暗褐色シルトであり、埋土中から4の鉢が完形で出土した。中央ピット南部の住居床面には1~1.8mの範囲に炭化物の集中が認められた。出土遺物は、弥生土器の壺(1~3)、鉢(4)、凹線文の高杯(5~8)、石器では大型の有茎の打製石鏃(9)、サヌカイト製の有茎石鏃(10)、台石(11)の出土が見られた。

F4ST205(F4-6図)

時期；弥生Ⅲ~Ⅴ **形状**；円形又は楕円形 **主軸方向**；一

規模；5.55m×6.2m **深さ**；0.22m **面積**；27.14㎡

埋土；暗褐色シルト

ピット；数22 **主柱穴数**；10 **主柱穴**；P1~P5、P6~P10

床面；1面 **貼床**；有 **焼失**；無

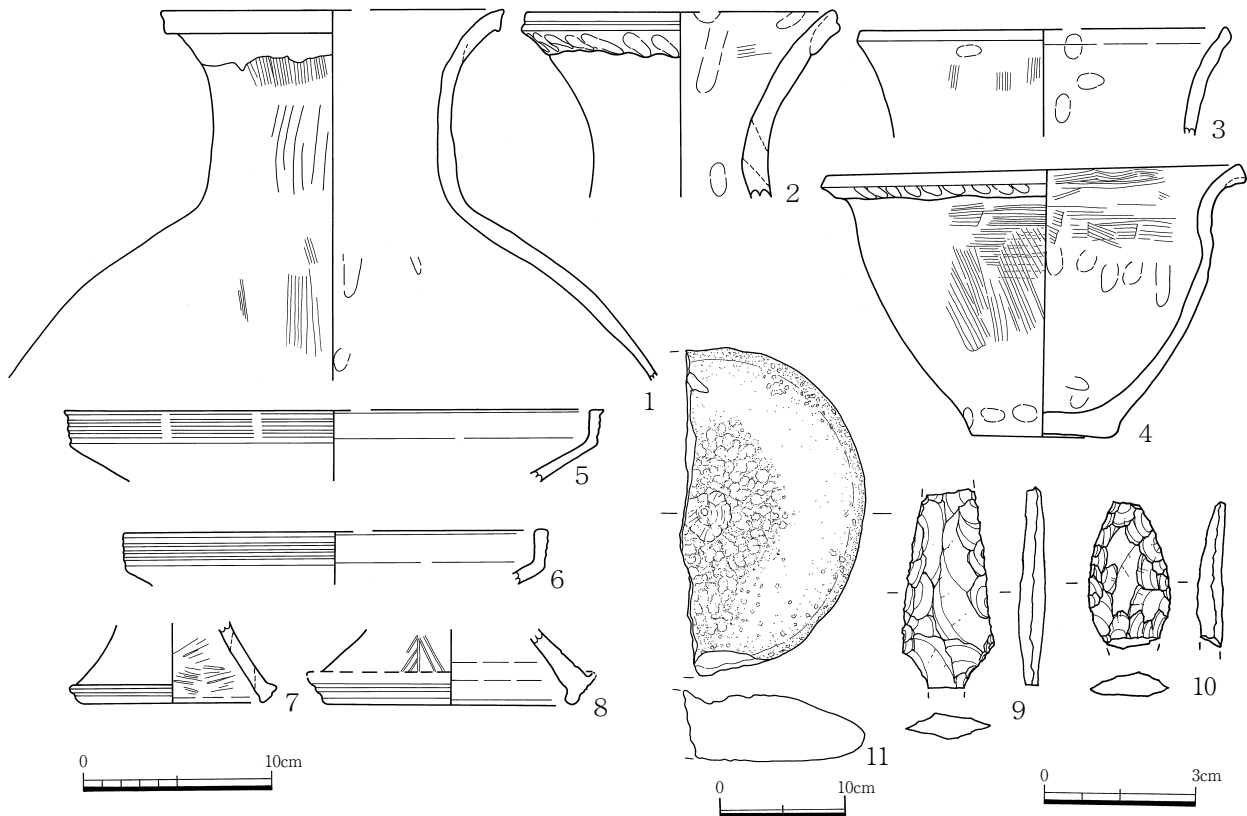
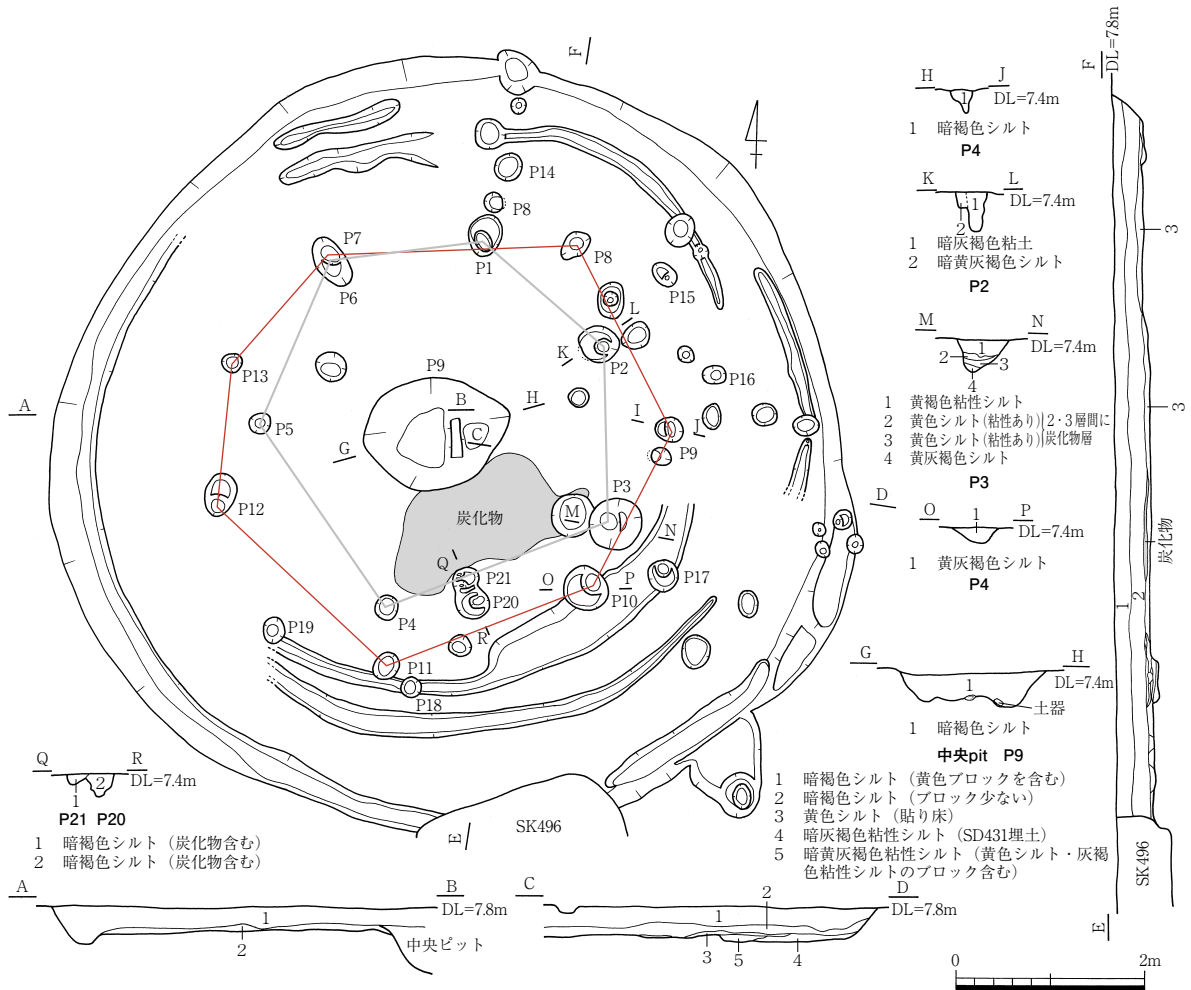
中央ピット；中央P1；**形状** 楕円形 **規模** 55cm×95cm **深さ** 45cm **埋土** 暗褐色シルト

中央P2；**形状** 楕円形 **規模** 52cm×94cm **深さ** 23cm **埋土** 暗黄褐色シルト

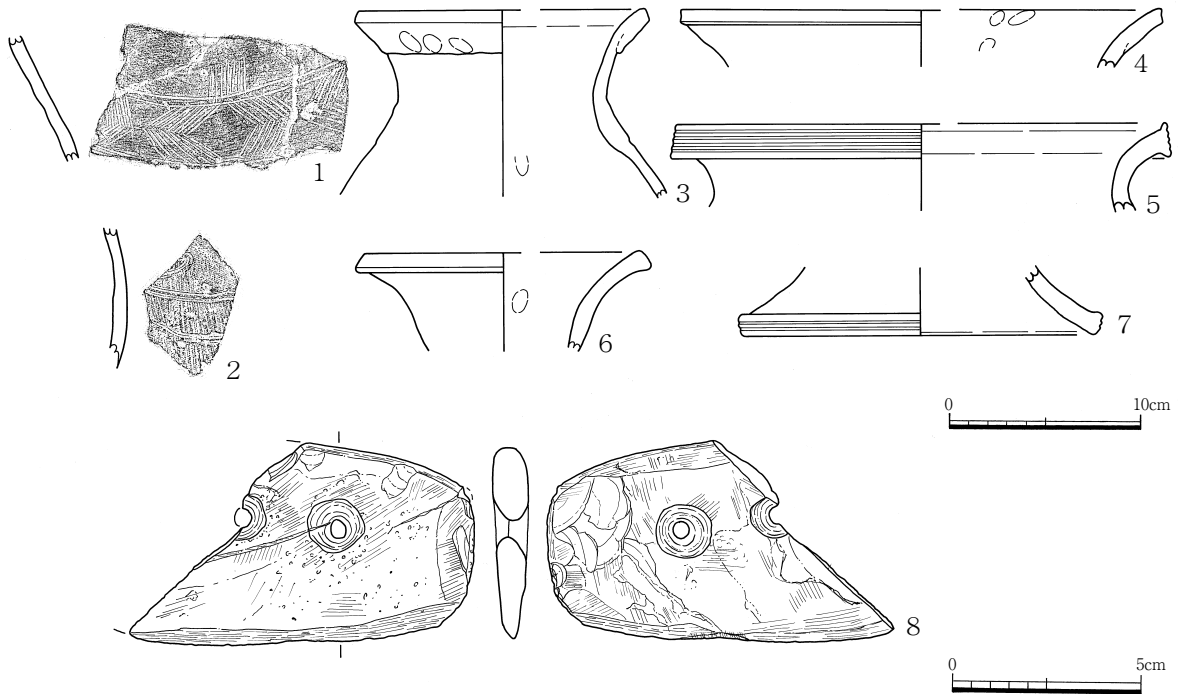
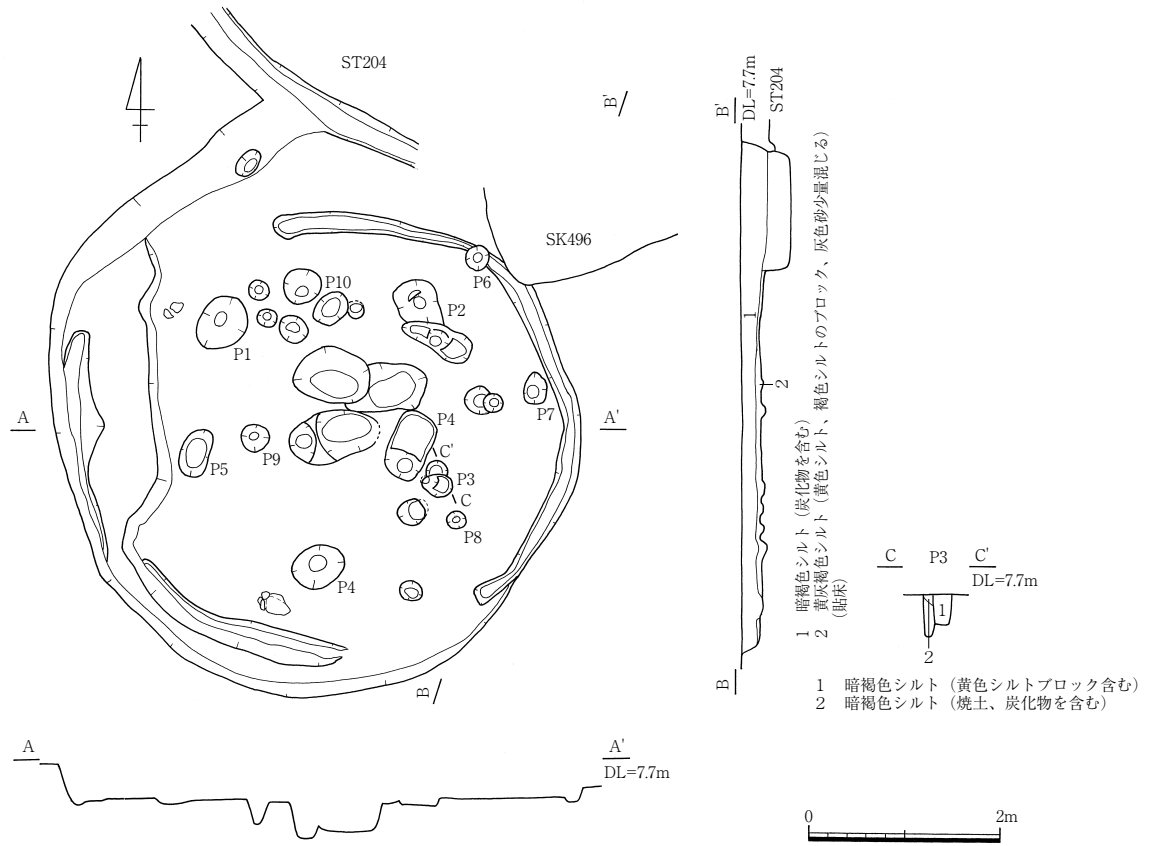
壁溝；1条

出土遺物；弥生土器(壺6、高杯脚1)、石器(磨製石包丁1)

所見；調査区北部西端、F2区で検出されているF2ST205の東半分にあたる。住居北部はF4ST204、F4SK496に切られる。平面プランは楕円形状を呈し、西側はベット状に一段高く残るが住居内側の壁溝は円形に巡る。内側の壁溝プランの直径は4.9~5.2mを測る。主柱穴は直径50~60cmを測る円形から楕円形を呈するピットP1~P5と、直径23~30cmの円形ピットP6~P10であり、いずれも5本柱で構成される。中央ピットと考えられるピットは2個あり、P1~P5に伴う中央P1と、P6~P11に伴う中央P2がある。中央P1の西端には直径25cmの円形小ピットが付属する。出土遺物は、弥生土器の壺(1~6)が主体で出土しており、胴部に櫛描による直線文、波状文が施されるものや(2)、複線山形文(1)が認められる。また、口縁部では貼付口縁のタイプ(3・4)と凹線文が施されるタイプ(5)が出土している。石器では磨製石包丁(8)が出土している。これらの遺物の帰属時期はⅢ~Ⅴ期にかけてのものであり、2時期の住居の切り合いが考えられるが、遺構埋土から見ての判別は出来なかった。



F4-5 図 F4ST204



F4-6 図 F4ST205

F4ST401 (F4-7 図)

時期：弥生 I-4・5 形状：円形又は楕円形 主軸方向：—

規模：3.38m×検出長 2.36m 深さ：0.12m 面積：(検出 8.96)m²

埋土：暗褐色粘土質シルト

ピット：数 8 主柱穴数：2 主柱穴：P4・P6

床面：1 面 貼床：無 焼失：無

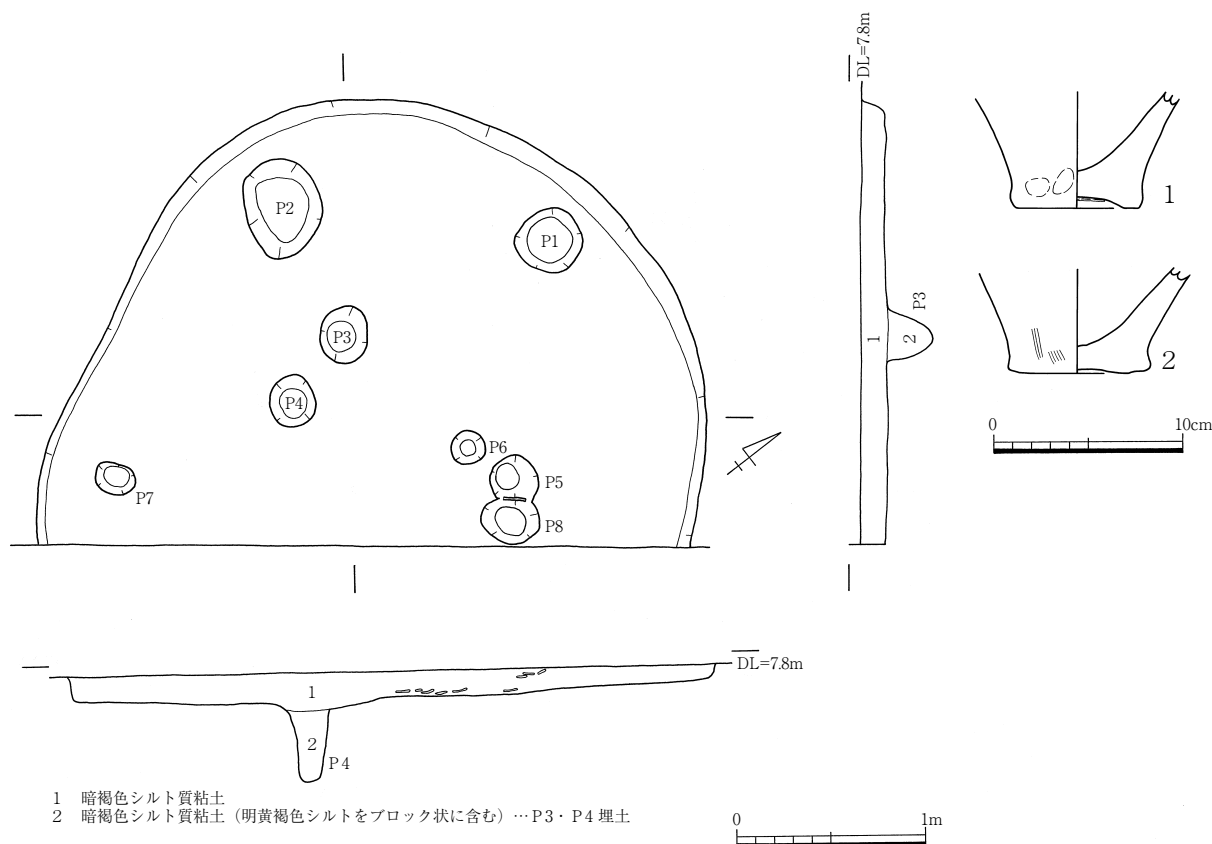
中央ピット：未検出

壁溝：—

出土遺物：弥生土器(口縁部-甕 5、底部-4)、石器(打製石包丁 1・磨製石包丁 1)

所見：調査区東端に位置する小型規模の住居跡である。住居東側の半分以上が調査区外に出るため全体の形状は不明であるが、直径 3.4m 程度の住居跡になるものとみられる。ピットは床面にて 8 個を検出しており、主柱穴とみられる P4 が深さ 39 cm、P6 が 29 cm、その他 P1 が 10 cm、P2 が 12 cm、P3 が 24 cm、P5 が 17 cm、P7 が 26 cm、P8 が 30 cm である。埋土は何れも暗褐色粘土質シルトである。中央ピットは検出できていない。

土器は小破片での出土が多いが、床面中央部付近に床から埋土中にかけて広がる土器集中が認められた。出土遺物は甕口縁部と器種不明の底部である。甕は口縁部が如意状に外反するタイプ 4 点と、口縁部下に上下指頭押圧による断面三角形の小突帯を巡らすもの 1 点からなり、又、甕体部片には 3 条から 7 条のヘラ描沈線を伴うものが含まれている。図示したものは底部(1・2)で、2 は床面直上からの出土である。



F4-7 図 F4ST401

F4ST402(F4-8~10 図)

時期；弥生V-1・2 **形状**；円形 **主軸方向**；N-80°-E(3次住居)

規模；8.40m×8.52m **深さ**；0.26m **面積**；1次住居 32.15㎡、2次住居 42.9㎡、3次住居 55.38㎡

埋土；にぶい黄褐色砂質シルト

ピット；数 43 **主柱穴数**；1次住居 5、2次住居 7、3次住居 9 **主柱穴**；1次住居-P20・P27・P1・P29・P41、2次住居-P23・P16・P22・P2・P3・P43・未検出 1個、3次住居-P7・P6・P21・P15・P12・P25・P24・P17・P42

床面；2面 **貼床**；有 **焼失**；無

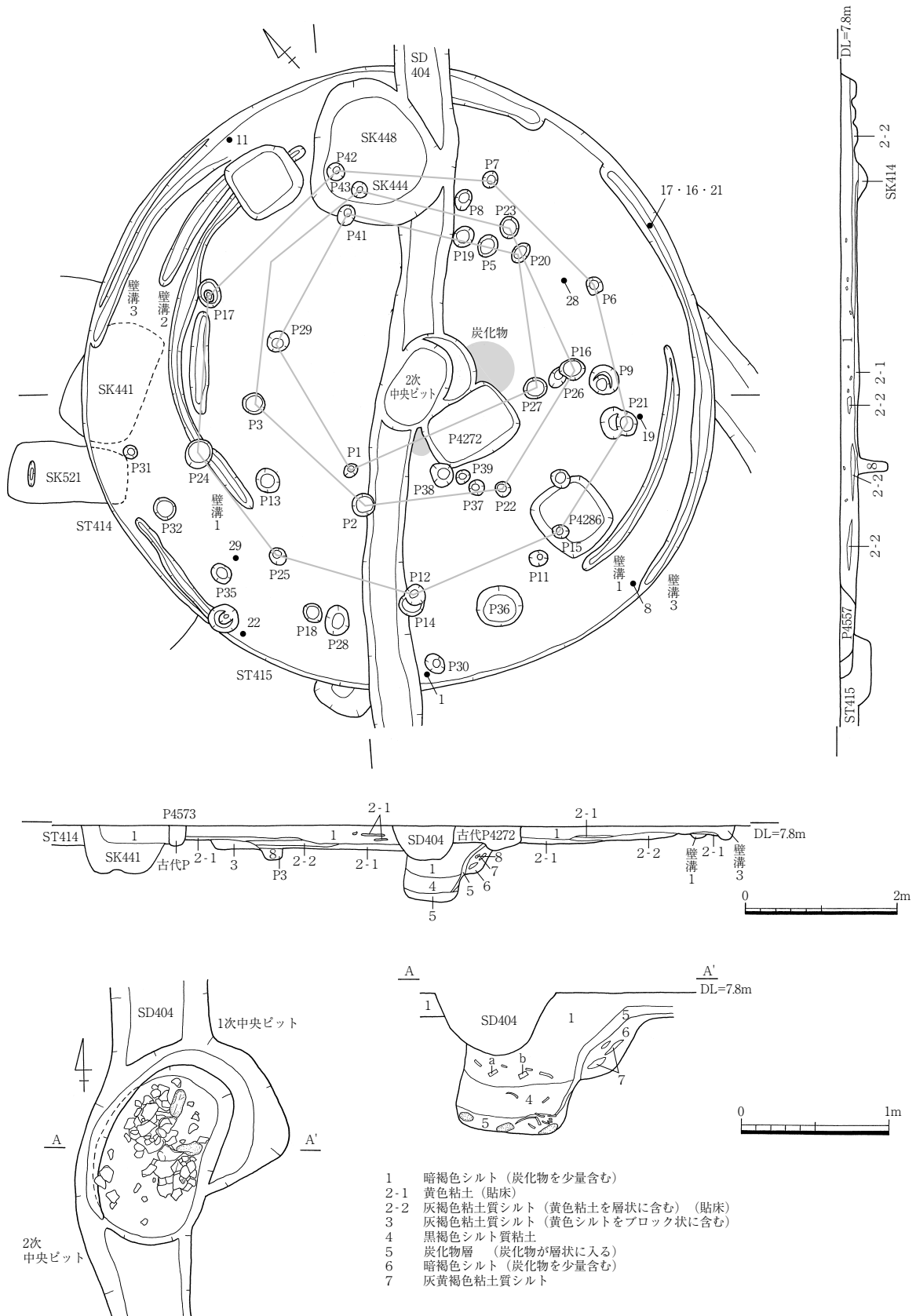
中央ピット；**形状** 楕円形 **規模** 1次住居-未検出、2次住居-168×104 cm深さ 40 cm、3次住居-124×86 cm深さ 78 cm **埋土** 2・3次住居-黒褐色粘土質シルト

壁溝；3条 1次住居(壁溝1)-幅 10 cm深さ 6~8 cm、2次住居(壁溝2)-幅 14 cm深さ 8 cm、3次住居(壁溝3)-幅 14~18 cm深さ 3~4 cm

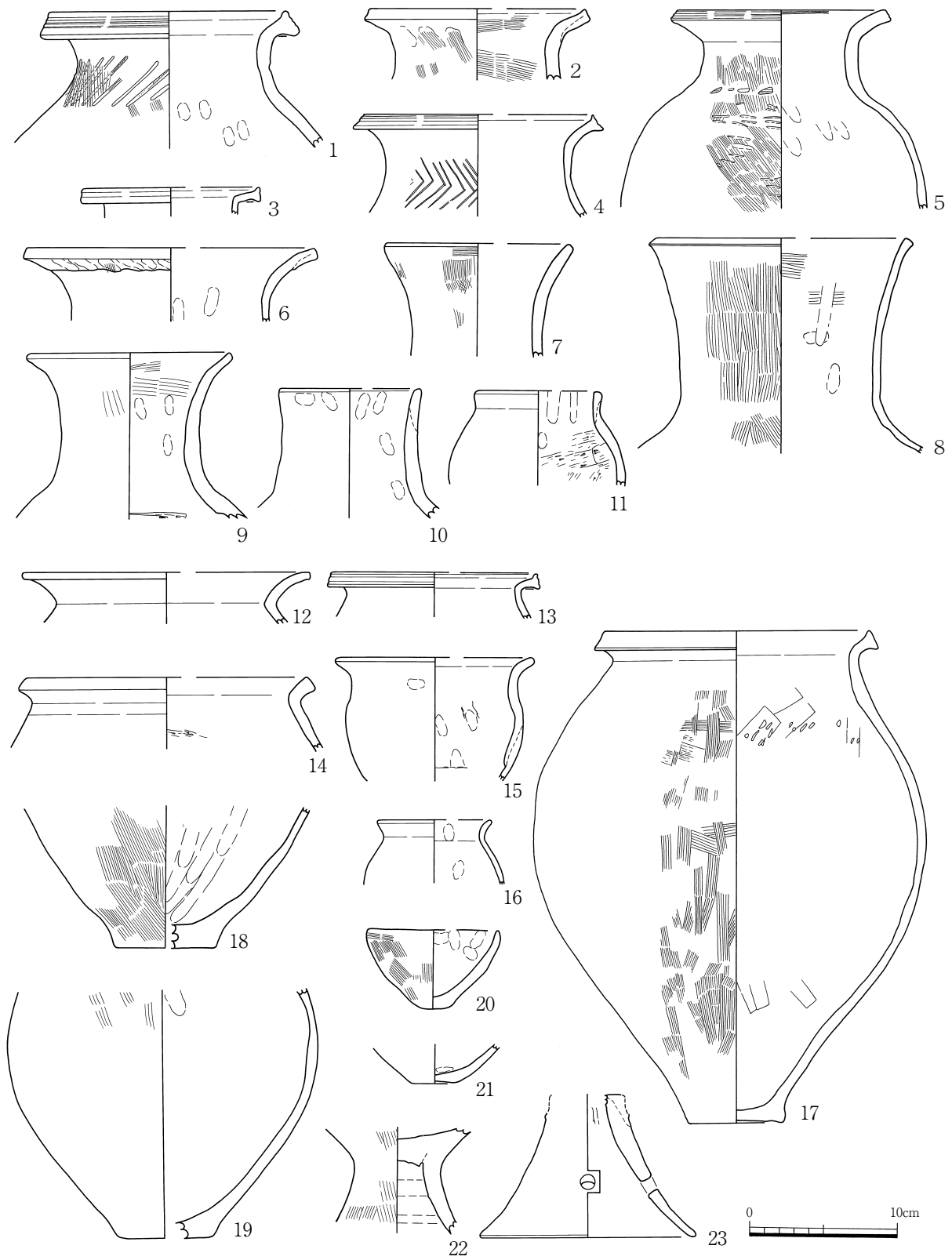
出土遺物；弥生土器(口縁部-壺 15・甕 89・鉢 1・高杯 3、底部-66)、石器(打製石包丁 3・石鏃 3・石斧 2・砥石 1・叩石 6)、ガラス玉 2点

所見；調査区中央部に位置する大型の住居跡で、弥生後期に機能した大溝SD1・2の北西側に近接する。ST402は上面を中世のSD404と古代のピット、弥生後期のSK521・530によって切られ、弥生前期のST414・ST415・SK441・SK444を切っている。壁溝、主柱穴の検出状況からみて、本遺構では3段階の住居床面が確認できる。各段階の住居は同心円上で拡張されず、中心をやや南にずらして南方向に規模を増しているが、住居の拡張にあたって貼り床を施すなどの特徴を認めることから連続的な使用が確認できる。貼床は黄色粘土(埋土2-1)と黄色粘土を層状に含んだ褐色粘土質シルト(埋土2-2)からなる版築状のもので、第3段階住居への拡張に際して床面の嵩上げが行われている。主柱穴は第1段階と第2段階住居のものが何れも貼床埋土下面で、第3段階住居のものが貼床直上で検出されている。深さは1次住居主柱穴P1が43 cm、P20が55 cm、P27・P29が32 cm、P41が23 cm、2次住居主柱穴P2が43 cm、P3が20 cm、P16・P22・P23が51~61 cm、P43が33 cm、3次住居主柱穴のP6・P7・P15・P17・P21・P24・P42が45~54 cm、P12が31 cm、P25が23 cmである。埋土は何れも黒褐色粘土質シルトである。この内、第3段階住居の主柱穴P15・P17・P21・P24・P25は根石を伴い、共に径10~20 cm前後の扁平な砂岩製礫が床面又は下層に入れられている。中央ピットは3次住居のものが2次住居のものを切っている。3次住居に伴う中央ピットは断面形が袋状を呈し最下層に炭化物が厚く堆積する。この3次住居中央ピット西肩部から西側の住居床面にかけては炭化物が3~4 cmの厚さをもって堆積しており、中央ピット下層から炭化物堆積層が連続している。又、下層から中層にかけて多量の円礫・土器・石器の廃棄が認められ、最下層では円礫と炭化物に混じって小骨片が出土している。

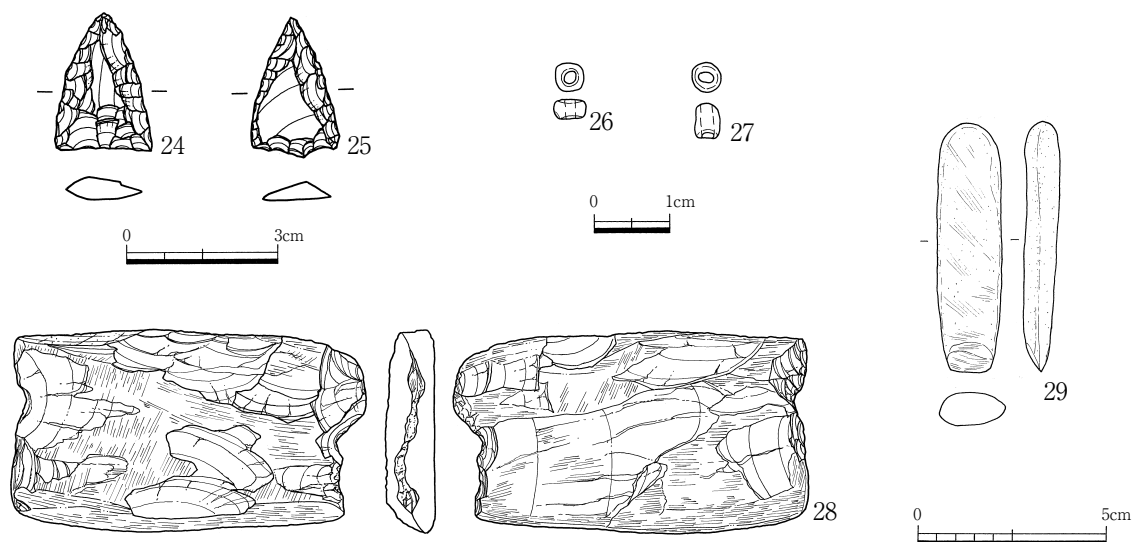
土器は3次住居床面と埋土中から多量に出土するが、完形の状態を保つものは少ない。3次住居廃絶に伴う出土遺物は壺・甕・鉢・高杯である。このうち壺は広口壺で口唇部凹線文のもの2点、擬凹線文のもの2点、面取るもの1点、面取りし斜格子文を刻むもの1点、粘土帯を貼付するもの1点、長頸壺4点、小型壺1点からなり、甕は口唇部凹線文のもの1点、拡張するもの8点、面取



F4-8 図 F4ST402(1)



F4-9 图 F4ST402(2)



F4-10 図 F4ST402(3)

るもの 15 点、素口縁 52 点、粘土帯貼付口縁 4 点である。又、貼床埋土中と 1・2 次住居床面出土の土器組成についてみても、ほぼ同様である。3 次住居廃絶に伴う廃棄遺物は 1・2・4~11・14~23 で、このうち 1・2・5・7~9・11・16~19・21・22 が 3 次住居床面直上からの出土である。出土状況をみると、東壁際から完形の甕(17)と小型甕(16・21)、北壁際から短頸壺(11)、西壁際から高杯(22)と壺(1)、南壁際から壺(8)が出土している。この他、3・12 は貼床埋土中、13 は 3 次住居柱穴である P24 からの出土である。

土器以外では、住居南東部の床面からガラス玉 3 点(26・27)がほぼまとまって出土している。この他、床面・下層から完形の打製石包丁(28)と破損品 4 点、砥石 1 点、砂岩円礫を使用した叩石・凹石 4 点、打割った扁平な砂岩礫の周縁部を使用した叩石 2 点、小型石斧(29)、埋土上層から石鏃 2 点(24・25)、貼床埋土中から石鏃未製品と石斧破損品、3 次住居中央ピット上層より砥石(a・b) 2 点と棒状石斧 1 点が出土している。なお、ST402 では石錐 7 点とチャート石核・剥片約 2500g が出土しているがこれについては切り合う ST415 からの混入の可能性がある。

図示したものは壺(1~11)、甕(12~17)、鉢(20)、底部(18・19・21)、高杯(22・23)、サヌカイト製石鏃(24・25)、打製石包丁(28)、小型石斧(29)、ガラス玉(26・27)である。壺 1・4 は口唇部凹線文で、1 は頸部にハケ状原体による斜方向の圧痕文、4 は綾杉文を施す。5 は口唇部擬凹線文で、頸胴部境には列点文を施す。体部外面はタタキ後ハケであるが、タタキ目が顕著に残る。6 は口縁部外面に扁平な粘土帯を貼付し、ユビオサエを連続的に施す。11 は体部内面ヘラケズリ。高杯 22 は杯底部が粘土盤充填によるもので、外面ハケ・ナデ。23 は分割成形によるもので、脚部内面にシボリ目が残る。裾部には小孔を穿つ。

F4ST403(F4-11 図)

時期；弥生 V-1・2 形状；円形 主軸方向；N-0°

規模；3.82m×3.65m 深さ；0.12m 面積；11㎡

埋土；褐色シルト・暗褐色シルト

ピット；数7 主柱穴数；4又は5 主柱穴；P1・P2・P3・(P5)・P6

床面；1面 貼床；無 焼失；無

中央ピット；形状 円形 規模 1.14 cm×0.94 cm 深さ 16 cm 埋土 暗褐色シルト(黄色シルトブロックと炭化物を含む)

壁溝；1条 幅 16 cm 深さ 8 cm

出土遺物；弥生土器(口縁部-甕4・高杯1、底部-8)、石器(凹石叩石4・石錐3)

所見；調査区北部、弥生後期の大溝SD1の西側に位置する小型の住居跡で、弥生前期のSK460・488・SD413を切る。主柱穴は4~5本柱が想定でき、深さはP1が27 cm、P2が41 cm、P3が44 cm、P5が12 cm、P6が10 cmを測る。埋土は何れも黒褐色シルト質粘土である。中央ピットは断面形が浅い皿状を呈し、床面から壁面立ち上がりにかけて炭化物が堆積する。

出土遺物は甕・高杯で、甕は口唇部擬凹線文のもの2点、僅かに拡張するもの1点、粘土帯貼付口縁1点からなる。この他石器・石材では、中央ピット上層から打割った扁平な砂岩礫の周縁部を使用した叩石1点、住居床面から砂岩円礫を使用した叩石と凹石3点、埋土中からチャート製石錐3点とチャート片約300gが出土している。なお、本遺構内には弥生前期土器の混入も多く認められるため、石錐3点とチャート片については切り合う前期遺構からの混入の可能性も含んでいる。図示したものは甕(1)、高杯の脚と杯部(3・4)、底部(2)、チャート製石錐(5)である。このうち2・4が床面から、1・3・5が上層から出土している。

F4ST404(F4-12図)

時期；弥生V-1・2 形状；円形 主軸方向；N-0°

規模；4.80m×3.88m 深さ；0.14m 面積；15㎡

埋土；暗灰褐色シルト

ピット；数10 主柱穴数；4 主柱穴；P1・P3・P4・P8

床面；1面 貼床；有 焼失；無

中央ピット；形状 円形 規模 56 cm×20 cm 深さ 17 cm 埋土 暗灰褐色シルト

壁溝；1条 幅 14 cm 深さ 4 cm

出土遺物；弥生土器(口縁部-壺1・甕15・鉢1、底部-9)

所見；調査区北部に位置する小型の住居跡で、弥生後期の大溝SD1の西側、同じく後期初頭のST403の南側に近接する。ST404は上面をP4598・P4647・P4653に切られており、弥生中期末の土坑SK511、前期の溝SD413、時期不明の溝状土坑SD425を切っている。主柱穴はP1が深さ52 cm、P3が41 cm、P4が36 cm、P8が19 cmを測り、埋土は何れも黒褐色粘土質シルトである。中央ピットは下層に黒褐色シルトが堆積するが、中層には炭化物層が厚く堆積しており中央ピット肩部から南東側の住居床面にかけて炭化物層が連続的に広がる。

出土遺物は壺・甕・鉢である。壺は広口壺1点、甕は口唇部擬凹線文のもの3点、面取るもの4点、

素口縁4点、粘土帯貼付口縁1点からなり、他は前期遺構からの混入である。又、鉢は口唇部を水平に面取り外面口縁部下に凹線文を巡らすものが出土している。図示したものは壺(2)、甕(3)、底部(1)のみである。

F4ST405(F4-13 図)

時期；弥生I-3 **形状**；円形 **主軸方向**；—

規模；5.65m×5.82m **深さ**；0.19m **面積**；25.75㎡

埋土；1.黄褐色シルト 2.暗褐色シルト

ピット；数 17 **主柱穴数**；4 **主柱穴**；P1~P4

床面；1面 **貼床**；無 **焼失**；無

中央ピット；**形状** 楕円形 **規模** 85 cm×105 cm **深さ** 15 cm **埋土** 暗褐色シルト

壁溝；無

出土遺物；弥生土器(甕1、壺3、鉢2)石器(石鏃1、石斧1、石錐7、チャート剥片7、チャート石核2、楔、叩石2、台石2)

所見；調査区北部、北側ではSD431に接し、弥生時代中期~後期の土坑(SK502)、溝(SD421・423)に切られる。平面プランはほぼ円形であるが、北西側と南東側がやや直線的であり小判形に近い。主柱穴はP1~P4の4本柱で構成されるものと考えられる。また、住居の南、西壁際には直径75cm前後を測る規模の大きいピット(P5・P6)が配され、P5よりチャート製グレイバー(17)、エンドスクレイパー(16)、石核(22)、叩石や砥石等が出土した。また、中央ピットは、円形を呈し、両端に小ピットが付属する。埋土からは叩石、台石、チャート剥片が出土した。中央ピットの東側の住居床面には炭化物が少量認められるが、ピット埋土には炭化物は認められない。出土遺物は、弥生時代前期中葉の壺の口縁部片(1・2)、木葉文の施された壺胴部片(3)、口縁下端に刻みが施される甕の口縁部片(4)、内湾する鉢(5)と口縁部が如意状に外反する鉢(6)などである。石器ではチャート製石鏃(7)、チャートの石鏃未製品(15)、サヌカイトの石鏃未製品(21)、チャート未製品(14)、チャート製石錐(8~13)、チャート製グレイバー(17)、チャート製エンドスクレイパー(16)、チャート楔(18~20・23)、チャート石核(22)、片岩製の扁平石斧(24)、砂岩製叩石(25~28)等が出土している。

F4ST406(F4-14 図)

時期；弥生V-3? **形状**；楕円形 **主軸方向**；—

規模；3.28m×3.76m **深さ**；0.16m **面積**；9.686㎡

埋土；暗褐色シルト

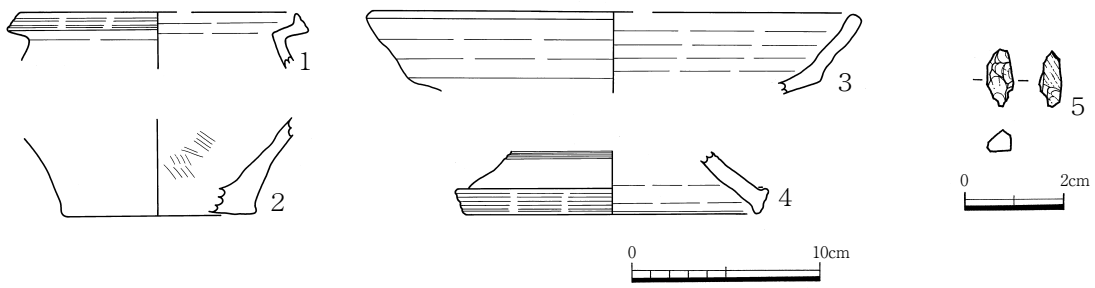
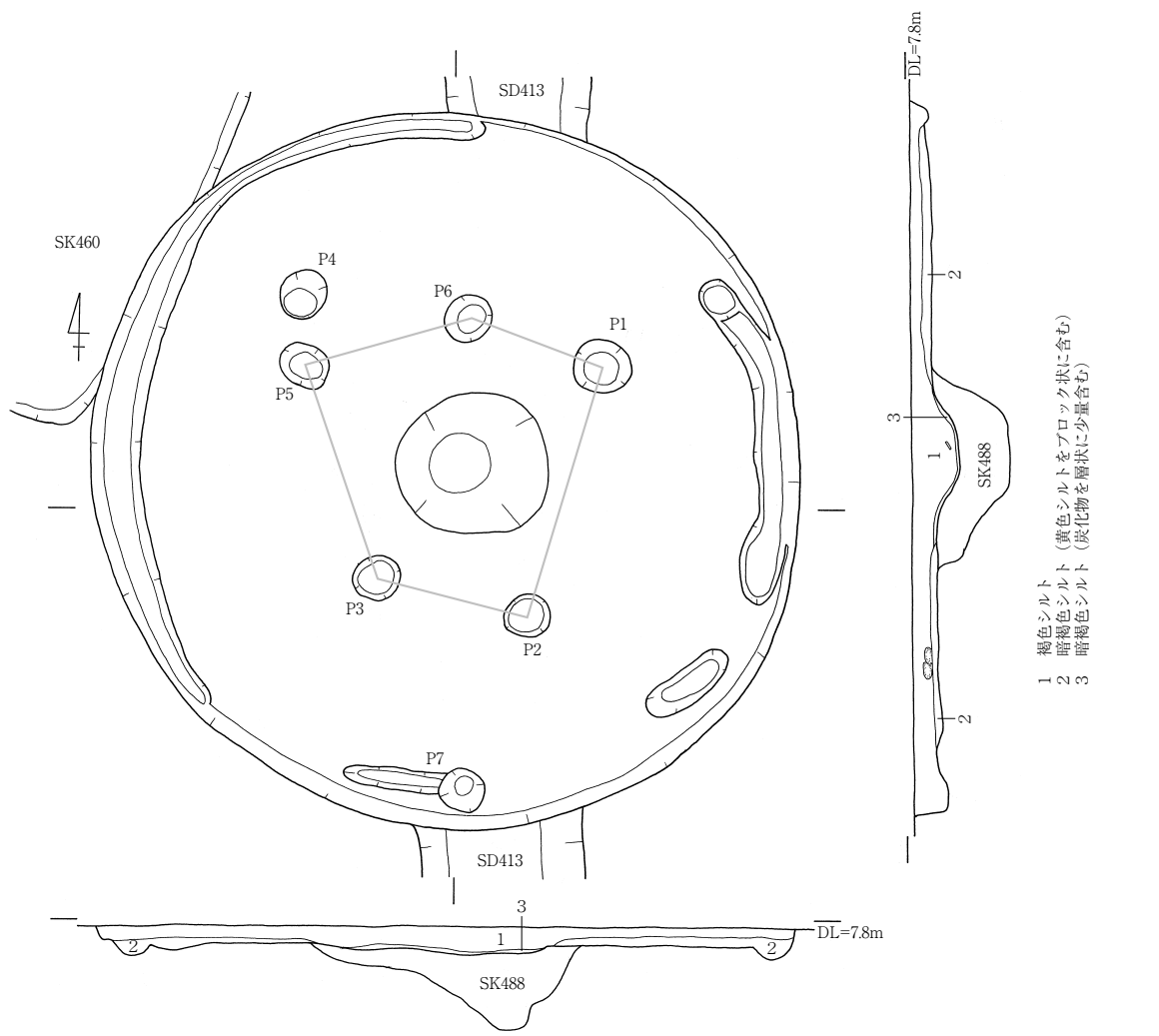
ピット；数 12 **主柱穴数**；4 **主柱穴**；P1~P4

床面；1面 **貼床**；無 **焼失**；無

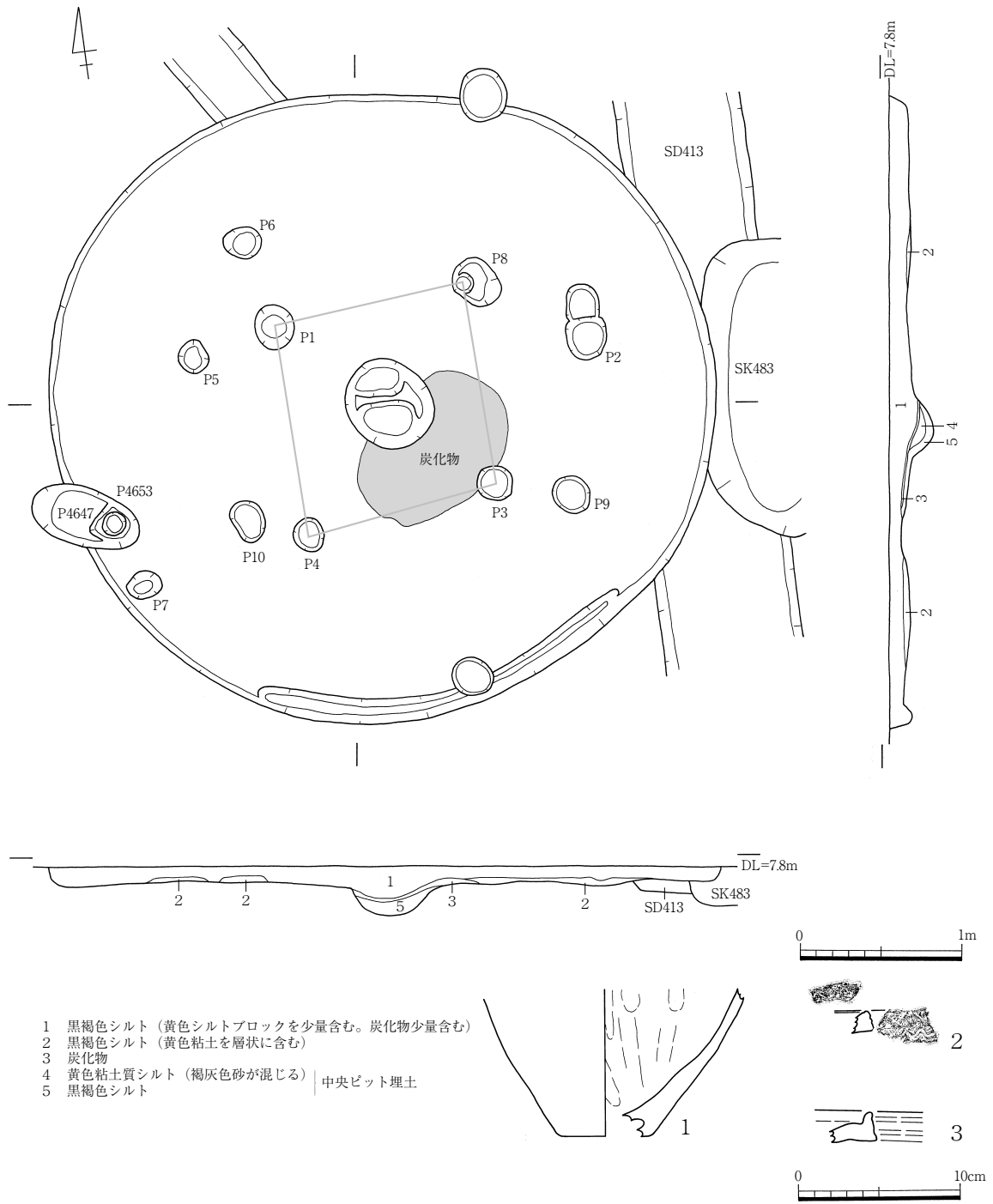
中央ピット；**形状** 円形 **規模** 62 cm×64 cm **深さ** 15 cm **埋土** 暗褐色シルト

壁溝；無

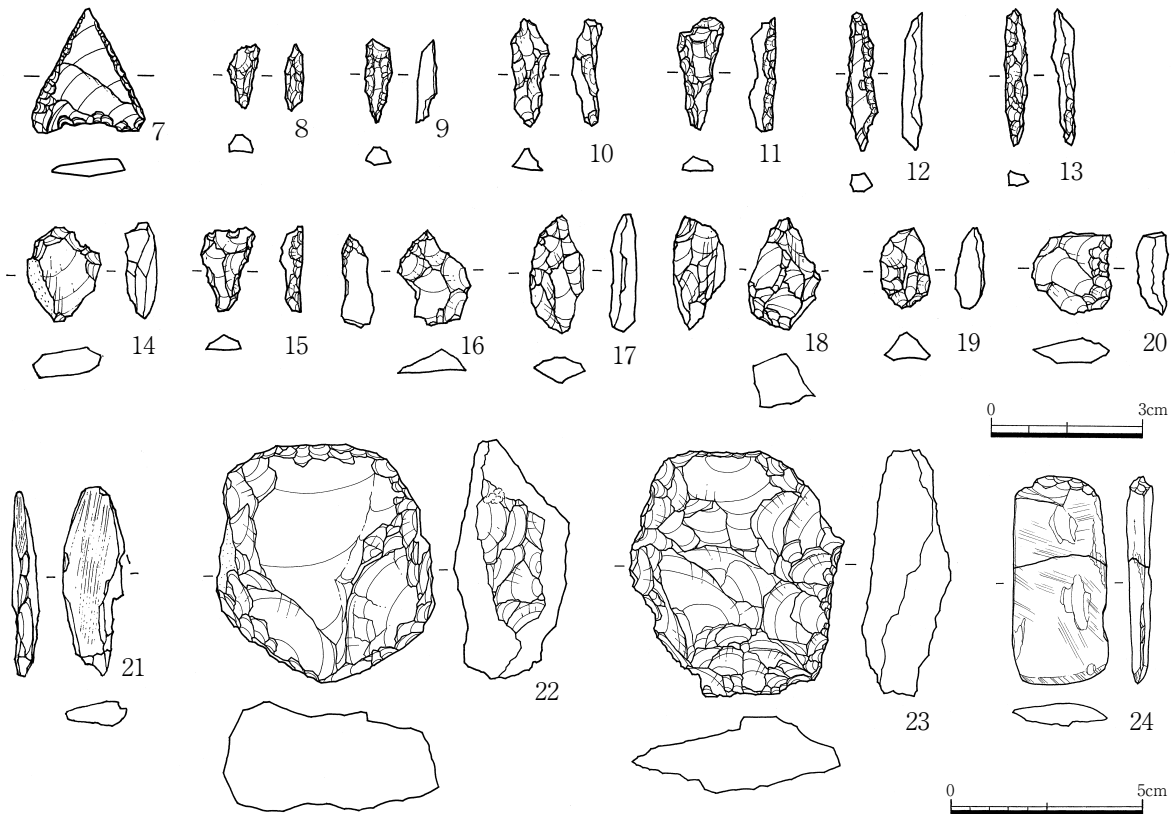
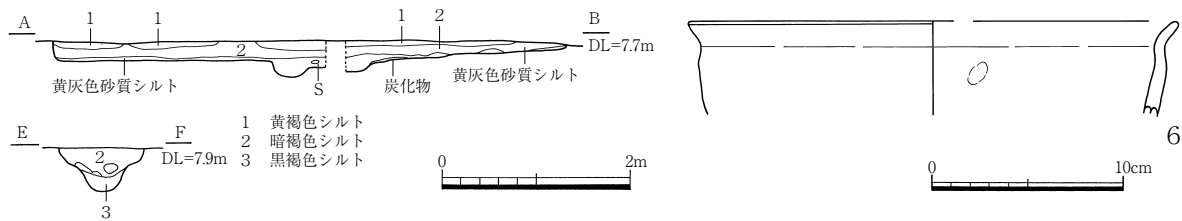
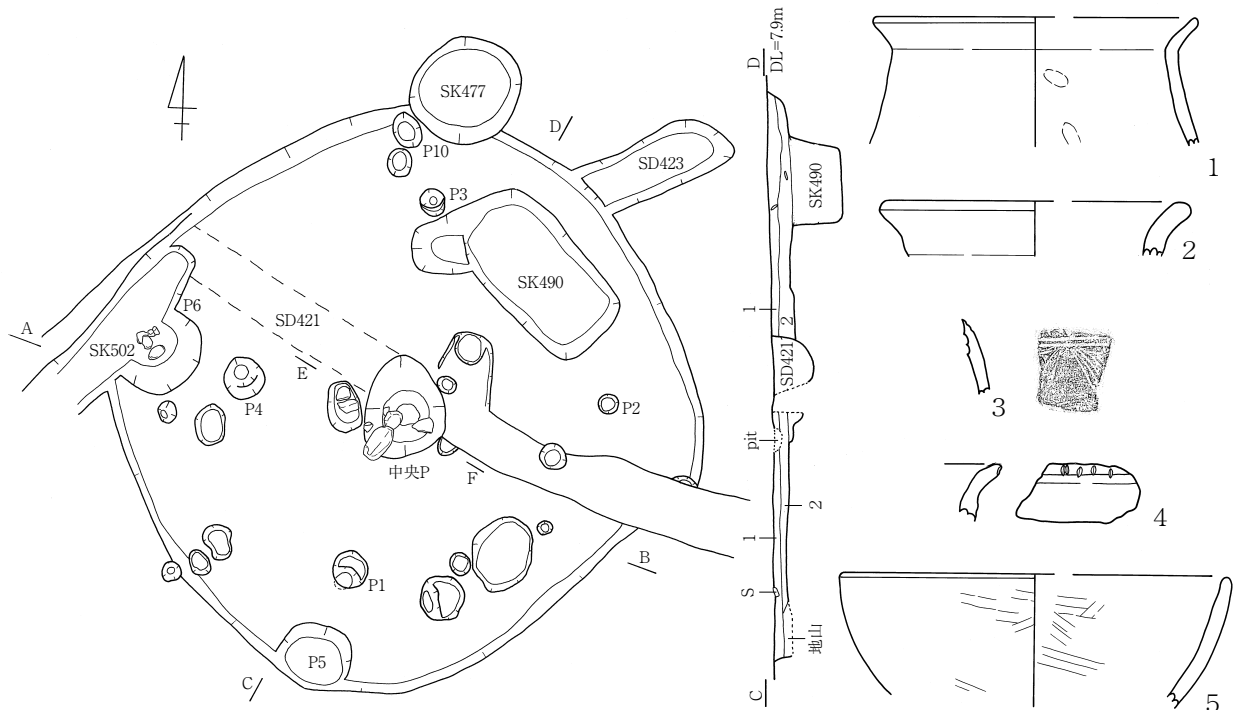
出土遺物；弥生土器(甕1)、チャート剥片



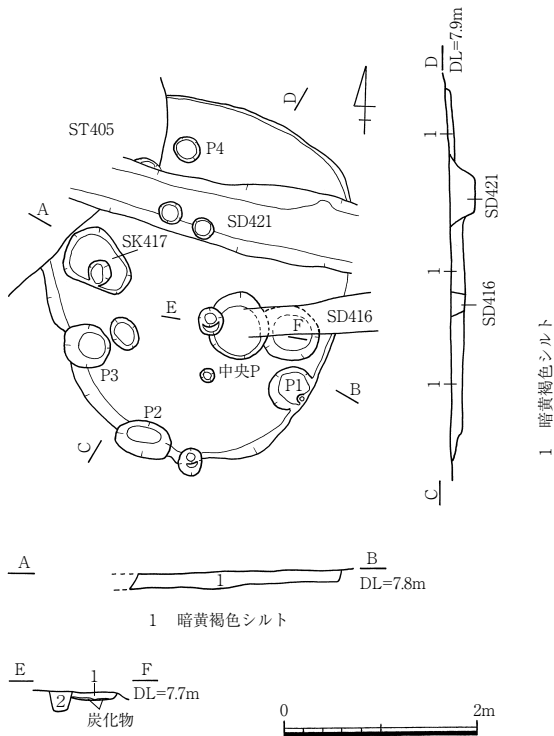
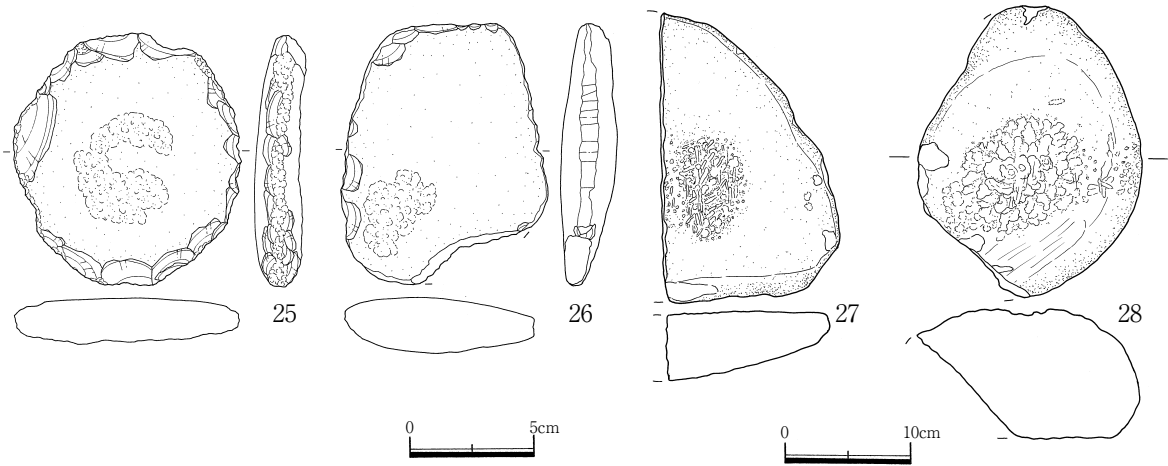
F4-11 図 F4ST403



F4-12 図 F4ST404



F4-13 図 F4ST405



- 1 暗灰褐色シルト (黄色シルトブロックを含む)
- 2 暗灰褐色シルト

F4-14 図 F4ST405・406

所見；調査区北部、ST405 を切り、F1SD416・421 に切られる。平面プランは不整楕円形であり、支柱穴の配置も疎らである。住居周縁部に直径 50 cm 前後のピット P1~P3 があるが、ピット埋土中より叩石やチャート剥片が見られた。又、住居床面からチャートの剥片が見られた。土器の出土は僅少であり、図示し得るものは無かったが、弥生前期と思われる甕の口縁部細片が出土している。中央ピットと考えられるピットは住居の中心からやや南東よりにずれており、小ピットが付属する。埋土は住居埋土と同じ暗褐色シルトであり、ピット床面全体に炭化物が見られた。

F4ST408(F4-15~17 図)

時期；弥生V-1・2 **形状**；円形 **主軸方向**；—

規模；1次住居-約4.88m×4.88m **深さ**；0.28m **面積**；18.6㎡ 2次住居-約5.68m×5.68m **深さ**；0.28m **面積**；25.3㎡ 3次住居-7.88m×7.80m **深さ**；0.20m **面積**；48.2㎡

埋土；3次住居-暗褐色土粘土質シルト(炭化物と焼土を含む)

ピット；数42 **主柱穴数**；1次・2次住居-6 3次住居-6 **主柱穴**；1次・2次住居-P1・P33・P30・P40・P46・P25 3次住居-P3・P4・P6・P31・P23・P16・P21・P22

床面；3面 **貼床**；有 **焼失**；有

中央ピット；3次住居-**形状**円形 **規模**148cm×132cm **深さ**52cm **埋土**黒褐色粘土質シルト

壁溝；3条 1次住居(壁溝3)-**幅**14~20cm**深さ**9cm、2次住居(壁溝2)-**幅**20~25cm**深さ**8cm 3次住居(壁溝1)-**幅**14~16cm **深さ**10cm

出土遺物；弥生土器(口縁部-壺19・甕182・鉢2・高杯3、底部-101)、石器(石鏃3・石鏃未製品1・打製石包丁2・石包丁未製品1・砥石3・叩石3・石製紡錘車未製品1・小型棒状石器1・石錐6)、ガラス玉21点

所見；調査区中央部に位置する大型規模の住居跡である。ST408は弥生前期のST417・SK567・SK582、弥生中期末から後期初頭のSK528、時期不明のSK520を切り、弥生V-3期のST411に切られている。床面の構造・壁溝・柱穴の配置等からは2度の建て替えが行われたことが推察され、3段階の住居床面が確認できる。貼床は3次住居への建て替え時に設けられており、黄色シルト質粘土層(埋土3層)と暗褐色土に黄色粘土を層状に含む層(埋土4層)からなる版築状の構造を呈している。中央ピットは1次・2次住居のものは削平を受けているため、3次住居に伴うもののみを検出した。この他、ST408床面においては42個のピットを検出しているが、ピット検出面や埋土中への火災焼失に伴う焼土の混入等がみられることから、3次住居、1・2次住居のピットの峻別が可能であった。3次住居は8個の主柱穴からなり、外周に5個の貯蔵穴(P2・7・24・11・15)を備える構造であったと考えられる。又、貼床下面で検出された主柱穴の並びは1段階のものしか想定できないため、1次・2次住居で共通した柱穴が使用された可能性がある。柱穴規模は径20~34cm、深さは1・2次住居主柱穴P1・25・30・33・40・46が34~49cm、3次住居主柱穴P3・4・16・22が39~49cm、P3'・6・21・23が15~36cmである。柱痕はP3・3'・4・6・22・25・33・46において検出され、柱痕径はP3・P22で14~15cmを測る。貯蔵穴の規模はP2・7・11・24が径50cm、深さ45~65cm、P15が径60cm、深さ50cmである。

ST408の3次住居は最終段階に火災焼失しており、床面から壁面にかけて著しく被熱赤変している。床面中央部付近と主柱穴近辺では炭化した丸木材(A)が放射方向あるいは不定方向に倒れ、壁際部分では炭化した板材(B)が壁溝から住居中央方向へ向かって倒れた状態であった。床面全体では繊維状の炭化物あるいは原形を留めない炭化物が多量に検出されている。又、貯蔵穴P2・7・24・11・15内には炭化物と焼土が下層まで流れ込んでおり、5個が火災焼失時まで機能していたものと分る。又、主柱穴P3・P22では、炭化した丸木材が柱穴に立ったままの状況で出土しており、柱根の検出面下9cmまでが炭化しそれ以下では褐灰色粘土に変質している。

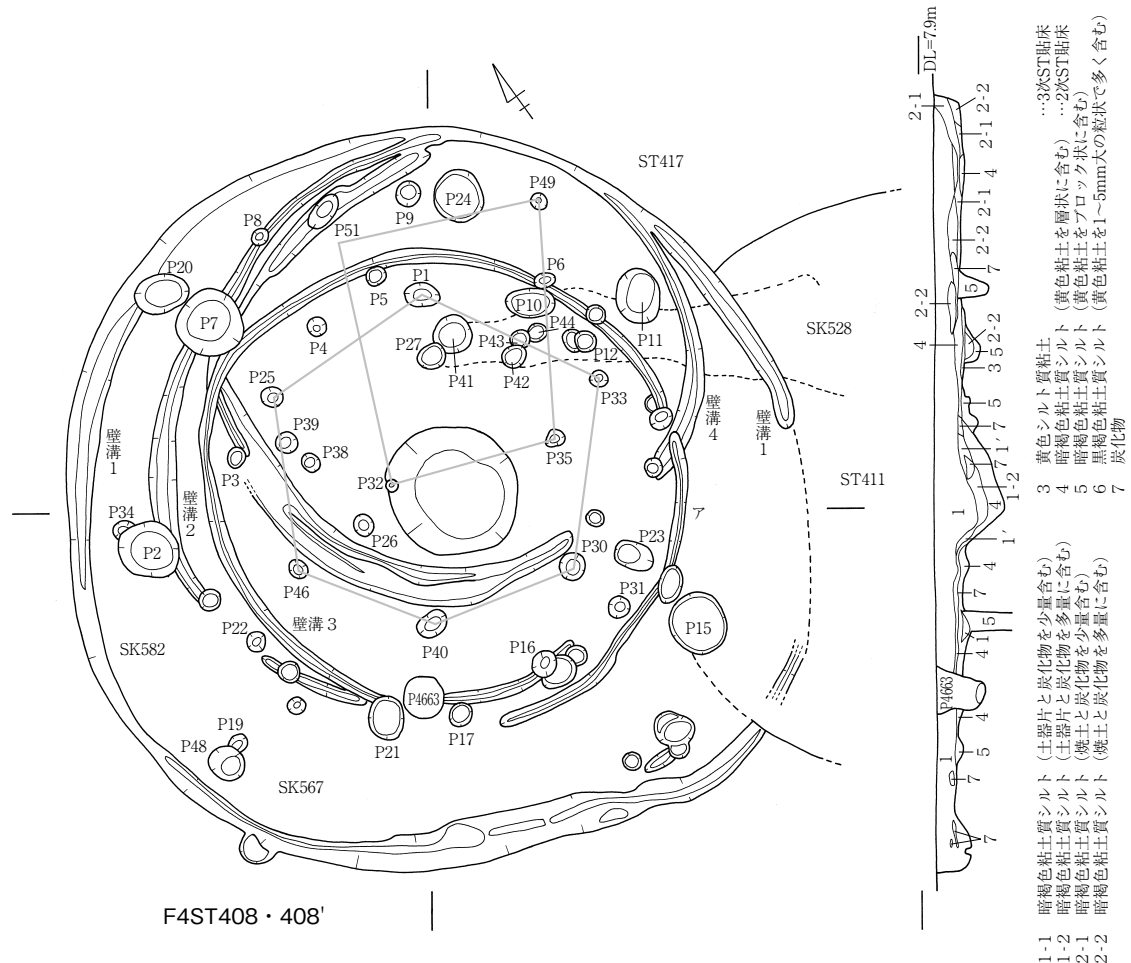
土器は炭化物の間に混じって床面直上より出土するものと炭化物上面から埋土中より出土するものがある。小破片の状態出土するものが多いが、推定個体数 100 点近い多量の土器が出土していることから、住居廃絶にともなって多量の土器廃棄が行われたものとみられる。住居廃絶時に伴う出土遺物は壺、甕、鉢、高杯である。このうち壺は広口壺で口唇部擬凹線文のもの 4 点、同肥厚させ斜格子文や刺突文を施すもの 2 点、同面取るもの 9 点、無頸壺 1 点、粘土帯貼付口縁 2 点、頸部に凹線文を配するもの 1 点からなる。又、甕は口唇部擬凹線文のもの 29 点、口唇部を肥厚させるもの 28 点、面取るもの 68 点、素口縁 50 点、粘土帯貼付口縁 4 点で、その他は切り合う弥生前期遺構からの混入である。鉢は口唇部を肥厚させる大型品 1 点と小型の台付鉢 1 点。高杯は口縁部下に凹線文を巡らすもの 2 点と讃岐からの搬入品 1 点からなる。以上のうちで、火災焼失時に住居内で使用されていたと確証出来る土器は少ないが、このうち焼土と炭化物に潜り込んだ状態で 3 次住居床面直上から出土した 1・3・6・10・17 については、ST408 機能時に使用されたものであった可能性が高い。これらはいずれも住居壁際に配置されたもので、北側壁際では壺(2)が口縁部を逆さに伏せて置かれた状態で、長頸壺(1)が横倒しの状態で出土している。又、西壁際では壺(6)と底部(17)、東壁際では甕(8)と鉢(9)、南壁際では叩石(a)・甕(7)・鉢(10)と口縁部を伏せた状態の壺(3)が並んで出土している。

石器については床面の各所から出土しており、ST408 機能時に使用されたものと廃絶後廃棄されたものを区別することは難しい。又、埋土上層から 4 点、貼床埋土中から 2 点のチャート製石錐(26)が出土しているが、切り合う弥生前期遺構からの混入かどうか判断できていない。床面では北側中央部付近から打製石包丁(20・21)と径約 20 cm を測る箱形の砥石(a)、北西壁際付近から石鏃(24・25)、南側壁際からは土器類と並んで砂岩円礫の叩石(b)が出土している。又、中央ピット内からは石鏃破損品と石包丁未製品、及び大型で扁平な砂岩礫を使用した叩石が出土している。この他中央部付近床面からは打ち割った砂岩礫 10 数点と扁平な砂岩礫の周縁部を使用した叩石 1 点が出土している。又、石材では埋土中よりチャート石塊・粗割り・剥片が 1400 g 程確認できた。

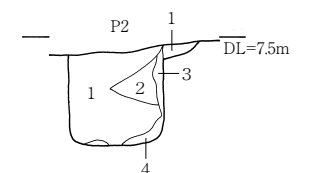
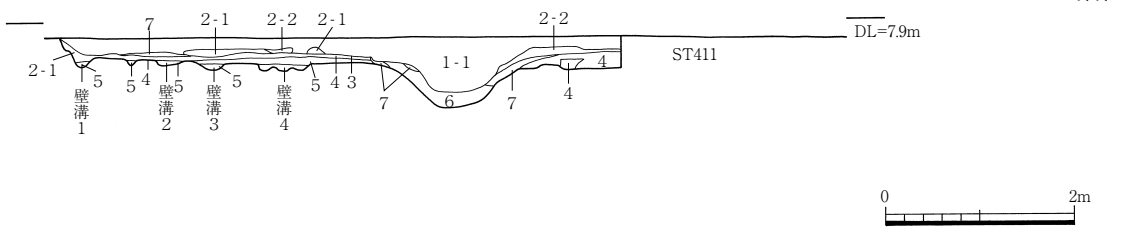
また特徴的な遺物としては、ガラス玉 21 点が出土している。これらは住居床面南側と中央ピットの北西側の 2 箇所に分布範囲をもつもので、南側の一群 15 点は東西方向へ帯状に散らばっていた。これらのガラス玉は炭化物の間あるいは炭化物下から出土していることから、火災焼失以前から ST408 内に保持されていたものであった可能性が高い。この他、中央ピット南側の床面からは小骨片が少量出土している。

図示したものは壺(1・4・6)、甕(7・8)、鉢(9・10)、高杯(11)、手捏ね土器(14)、ミニチュア(12)、底部(5・13・15~19)、サヌカイト製石鏃(23~25)、打製石包丁(20・21)石製紡錘車の未製品(22)、チャート製石錐(26)、ガラス玉(27~29)である。この内 1・3・6~10・16・17・24・25 は 3 次住居床面、11~14・16・18 は埋土中、5・15・22 は貼床埋土中、4 は P2 下層、9 は P11 下層からの出土である。1・2 次住居床面から出土したものは何れも細片で図示できるものはなかった。

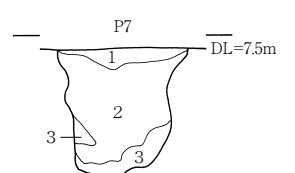
なお、3 次住居床面において採取された炭化材は落射顕微鏡観察による樹種同定の結果、板材(B)が針葉樹、繊維状炭化物が草木、P3 柱根として採取された丸木材(A)はコナラ属コナラ節との同定結果を得ている。



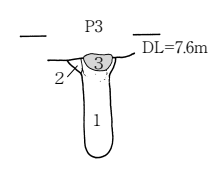
- 1-1 暗褐色粘土質シルト (土器片と炭化物を少量含む)
- 1-2 暗褐色粘土質シルト (土器片と炭化物を多量に含む)
- 2-1 暗褐色粘土質シルト (焼土と炭化物を少量含む)
- 2-2 暗褐色粘土質シルト (焼土と炭化物を多量に含む)
- 3 黄色シルト質粘土 (黄色粘土を層状に含む) ...3XST貼床
- 4 暗褐色粘土質シルト (黄色粘土をブロック状に含む) ...2XST貼床
- 5 暗褐色粘土質シルト (黄色粘土を1~5mm大の粒状で多く含む)
- 6 黒褐色粘土質シルト
- 7 炭化物



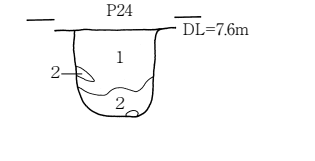
- 1 黒褐色粘土質シルト (炭化物を少量含む)
- 2 黒褐色粘土質シルト (炭化物を多量に含む)
- 3 黒褐色粘土質シルト (黄色シルトブロックを多量に含む)
- 4 炭化物



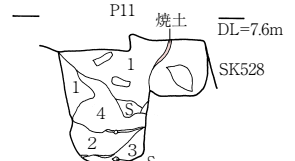
- 1 黒褐色シルト (炭化物と焼土を少量含む)
- 2 黒褐色シルト質粘土 (炭化物を含む)
- 3 炭化物



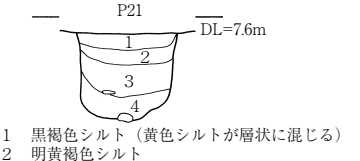
- 1 灰黄褐色粘土
- 2 黒褐色シルト
- 3 炭化物



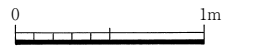
- 1 黒褐色シルト質粘土 (炭化物と焼土を少量含む)
- 2 橙色土 (焼土)



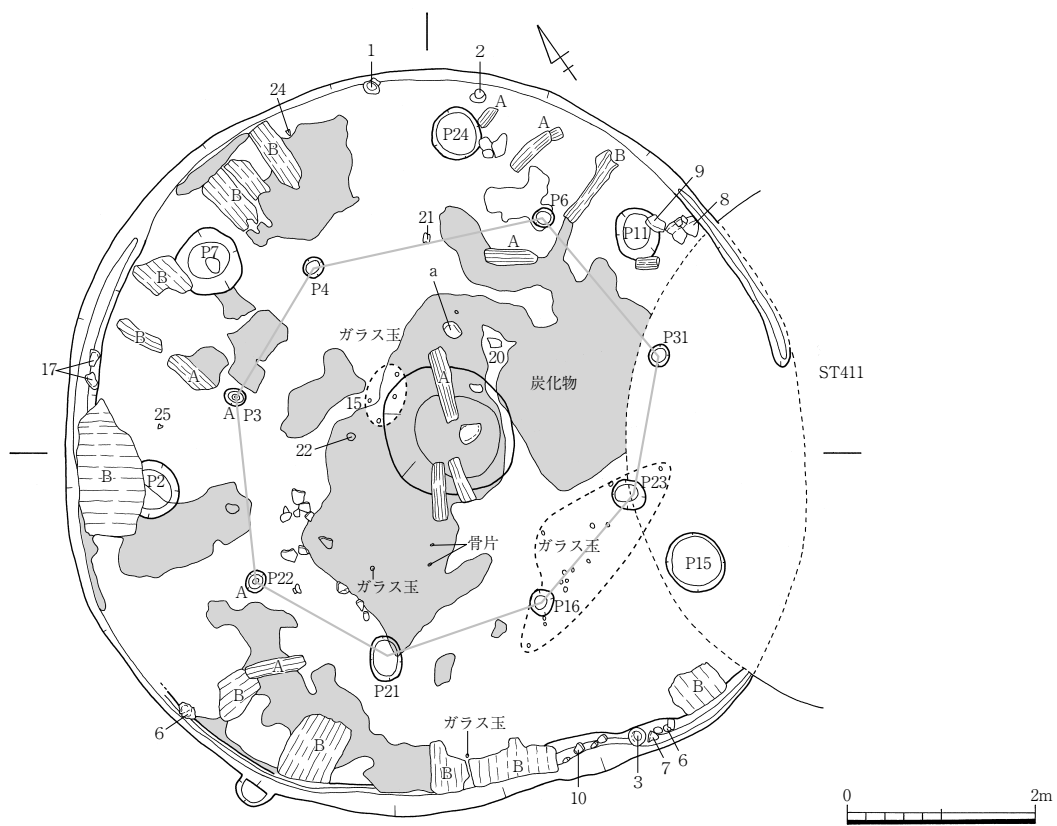
- 1 黒褐色シルト (炭化物と焼土を含む)
- 2 黒褐色シルト質粘土 (炭化物を含む)
- 3 黒褐色粘土質シルト (黄色シルトブロックを含む)
- 4 橙色土 (焼土)



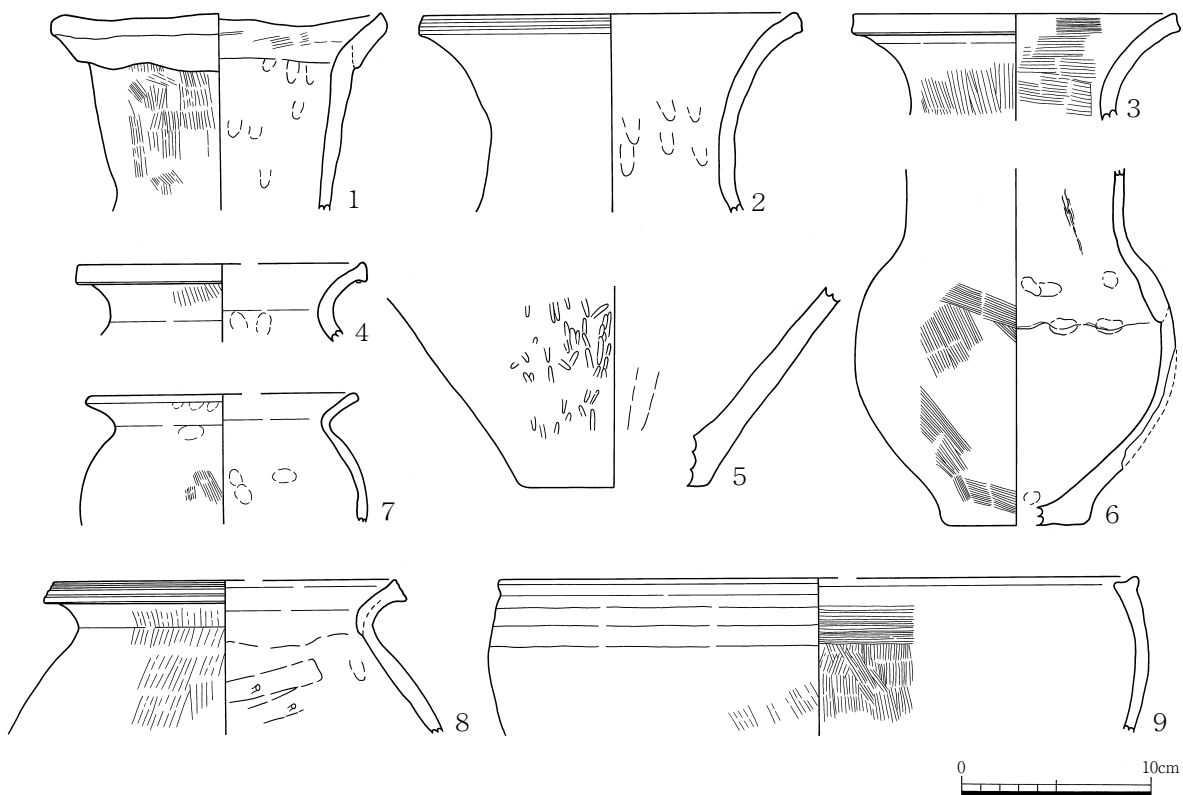
- 1 黒褐色シルト (黄色シルトが層状に混じる)
- 2 明黄褐色シルト
- 3 黒褐色粘土質シルト
- 4 黒褐色粘土質シルト (土器片を含む)



F4-15 図 F4ST408(1)



ST408 3次床面遺物出土状況



F4-16 図 F4ST408(2)

F4ST408' (F4-15 図)

時期：— 形状：円形 主軸方向：N-0°

規模：5.04m×4.88m 深さ：0.28m 面積：19.3㎡

埋土：—

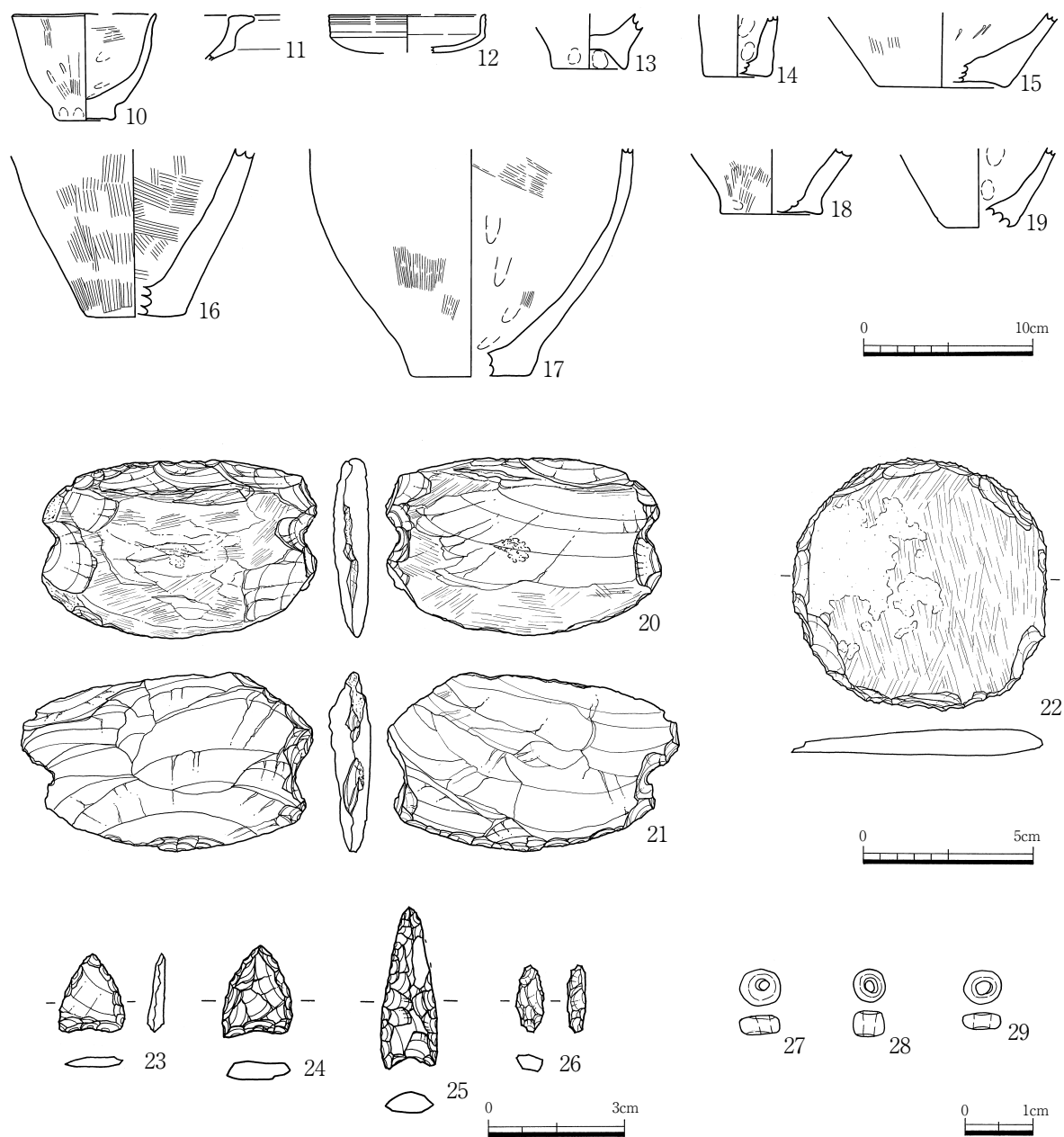
ピット：数— 主柱穴数：4? 主柱穴：P32・P35・P49・未検出

床面：1面 貼床：無 焼失：無

中央ピット：形状 円形 規模 28 cm×28 cm 深さ 28 cm 埋土 黒褐色粘土質シルト

壁溝：1条 幅 12~20 cm 深さ 8 cm

出土遺物：無



F4-17 図 F4ST408(3)

所見；調査区中央部に位置する小型規模の住居跡である。ST408' は弥生前期のST417、弥生中期末~後期初頭のSK528、時期不明のSK520 を切り、上面全体を弥生後期のST408 に、東側の一部をST411 に切られている。本遺構はST408 床面から検出されたためST408' と呼称する。ST408' は中央ピット位置がST408 とかなりずれており、ST408' からST408 への連続的な建て替えが行われたとは断定し難いが、一方、壁溝埋土(埋土5層)が後続するST408 壁溝内埋土と共通する、床面レベルがほぼ共通するなどの類似性も認められ、2棟の住居の連続性の有無については判断がつかなかった。

ピットはいずれもST408 貼床下で検出されたものであるが、ST408 の1・2次住居に伴うものとの区別はつき難い。(そのためF4ST408 共通のピット番号を使用する。)ここでは位置関係と規模から、4個の主柱穴を想定した。主柱穴規模は径16~20cm、深さはP32が48cm、P35が43cm、P49が13cmを測る。中央ピットP41は径28cm深さ28cmで、埋土上層に炭化物と焼土が堆積している。出土遺物は、床面がF4ST408-1次住居のものとはほぼ一致することから、確認出来ていない。

F4ST409(F4-18 図)

時期；弥生V-3 **形状**；円形 **主軸方向**；N-0°

規模；4.70m×4.70m **深さ**；0.12m **面積**；17㎡

埋土；暗褐色シルト・黒褐色シルト

ピット；数8 **主柱穴数**；4 **主柱穴**；P2・P3・P4・P9

床面；1面 **貼床**；無 **焼失**；無

中央ピット；**形状** 円形 **規模** 1.04cm×1.00cm **深さ** 18cm **埋土** オリーブ褐色シルト(炭化物を多量に含む)・黒褐色シルト

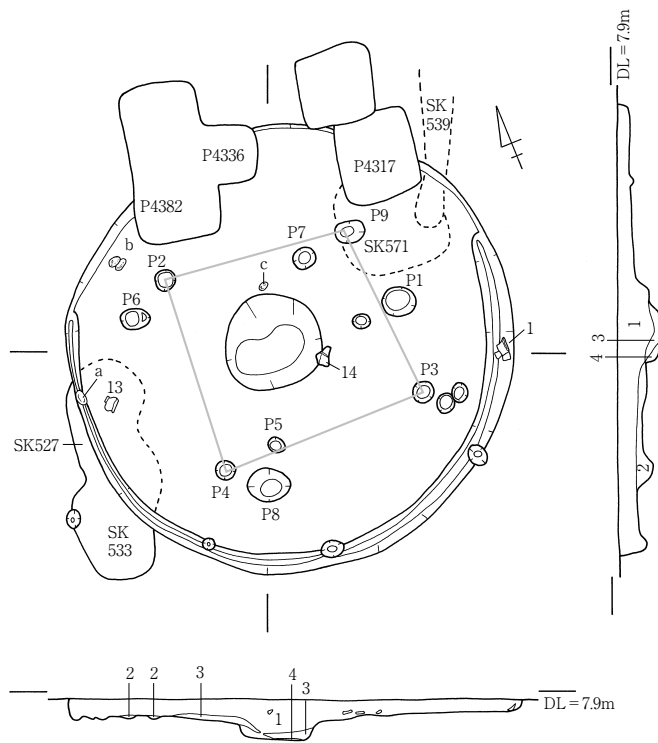
壁溝；1条 **幅** 8~22cm **深さ** 3~8cm

出土遺物；弥生土器(口縁部-壺8・甕65・鉢1・高杯2・ミニチュア土器1、底部-38)、石器(打製石包丁3・叩石凹石4)

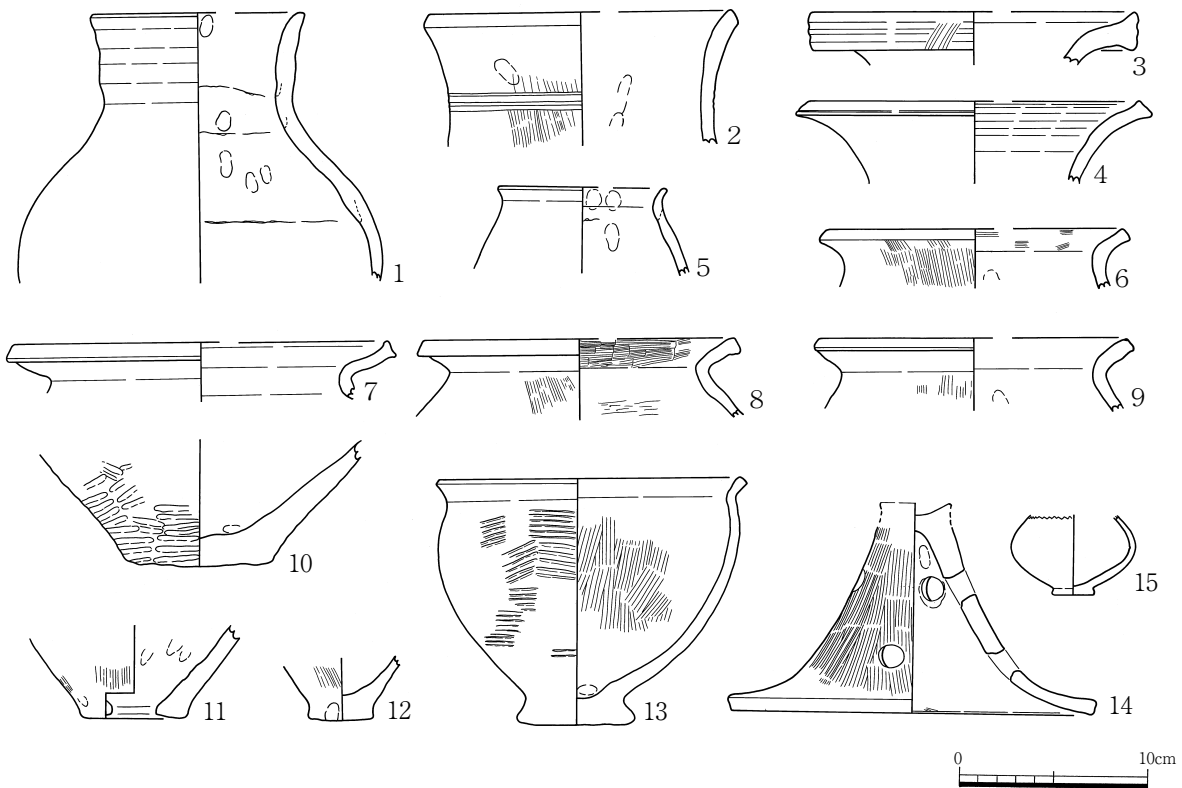
所見；調査区中央部に位置する中型規模の住居跡で、同時期頃に機能したとみられるST411の北西側に近接する。ST409は上面を古代のピットに切られ、さらに弥生前期のSK527・571、弥生中期末から後期初頭のSK539を切っている。

主柱穴は4本柱が想定できる。何れも埋土は黒褐色粘土質シルトで、P2・3・4では下層から暗灰色粘土へと変化している。規模は径22~32cm、深さはP2が29cm、P3が40cm、P4が49cmである。中央ピットは浅い皿状で、埋土中に炭化物を含むが焼土の堆積は認められない。

出土遺物は壺・甕・鉢・高杯である。このうち壺は広口壺で口唇部擬凹線文のもの1点、同肥厚させ波状文を施すもの1点、同肥厚気味に面取るもの2点、直口壺3点、小型壺1点。甕は口唇部擬凹線文のもの11点、口唇部を肥厚させるもの15点、面取るもの16点、素口縁20点で、その他は弥生前期遺構からの混入である。又、甕には讃岐からの搬入品1点、タタキ目を残す底部1点が含まれている。鉢は台付鉢1点と高杯は口唇部凹線文のものと、口縁部下に凹線文を巡らすものが見られる。出土状況を見ると、13が住居西端の床面から完形の状態で出土し、15は口縁部を欠損



- 1 暗褐色シルト (黄色シルトプロックと炭化物を少量含む)
- 2 黒褐色シルト (黄色シルトプロックを層状に含む)
- 3 オリーブ褐色シルト
- 4 黒褐色シルト (黄色シルトプロックを含む)



F4-18 図 F4ST409

した状態で壁溝内より、1は住居東壁際から壁溝に潜り込んだ状態で出土している。他に床面からは13・14・5・11も出土している。石器は床面から粘板岩製の打製石包丁破損品1点、砂岩円礫を使用した叩石と凹石(a-c)3点、埋土中からは打割った扁平な砂岩礫の周縁部を使用した叩石1点、柱状石斧1点、打製石包丁破損品2点が出土している。

図示したものは壺(1~5)、甕(6~10)、鉢(13)、高杯(14)、甑(11)、底部(12)、ミニチュア土器(15)である。4は讃岐からの搬入品で、胎土中に雲母と角閃石を多量に含む。13は内面ハケ、外面タタキ後ナデであるが、外面にはタタキ目が顕著に残る。10は外面に粗いタタキ目が残る。15は内外面ナデ、薄手の作りで精製品である。

F4ST410(F4-19~21 図)

時期；弥生Ⅳ-1~2 **形状**；円形 **主軸方向**；N-27°-W

規模；6.97m×7.00m **深さ**；0.33m **面積**；38.32㎡

埋土；暗褐色シルト

ピット；数 61 **主柱穴数**；20 **主柱穴**；一次住居P1~P5 二次住居P6~P12 三次住居P13~P20

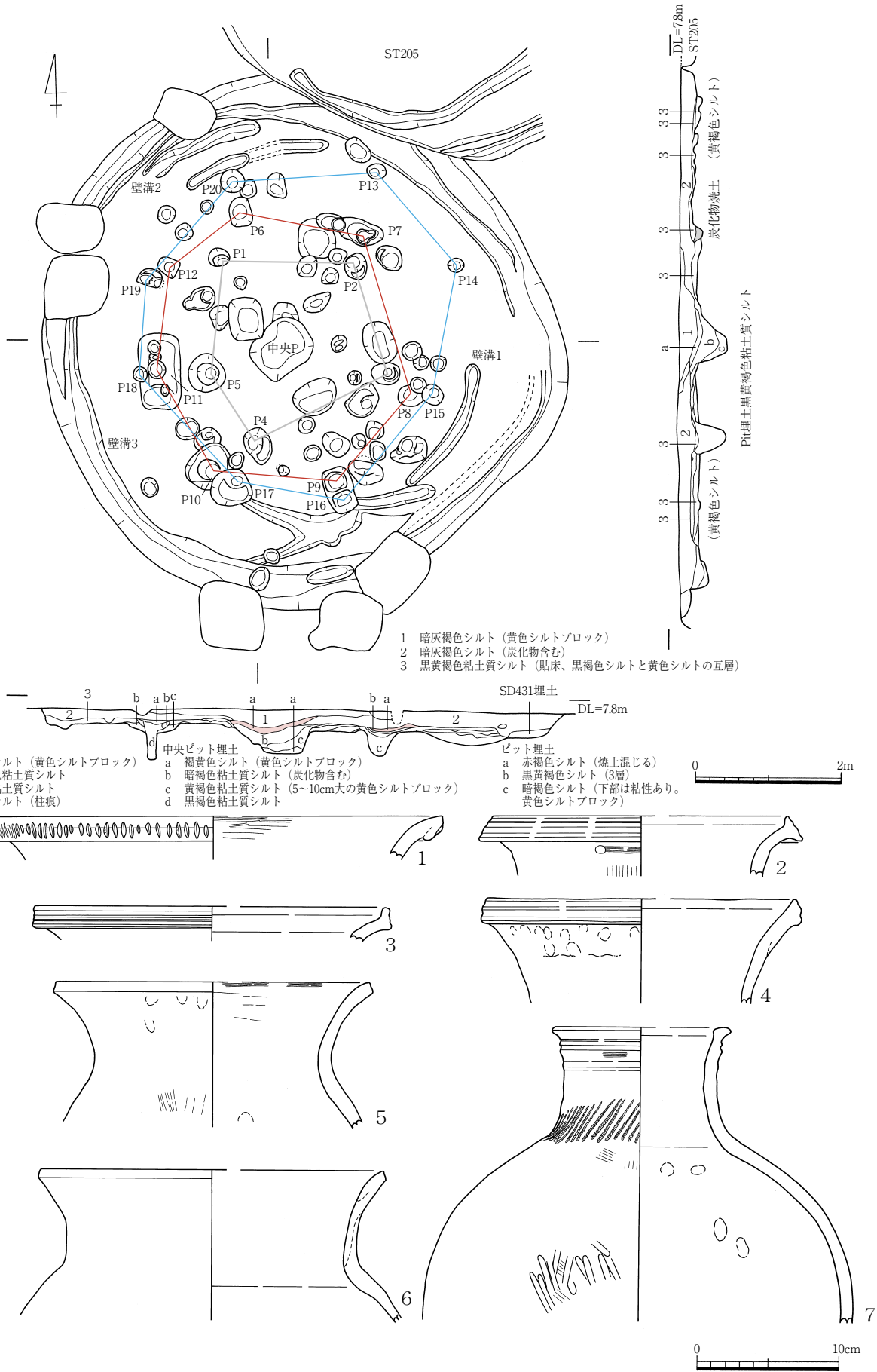
床面；2面 **貼床**；有 **焼失**；無

中央ピット；**形状** 隅丸長方形 **規模** 81 cm×70 cm **深さ** 41 cm **埋土** 暗褐色粘土質シルト主体

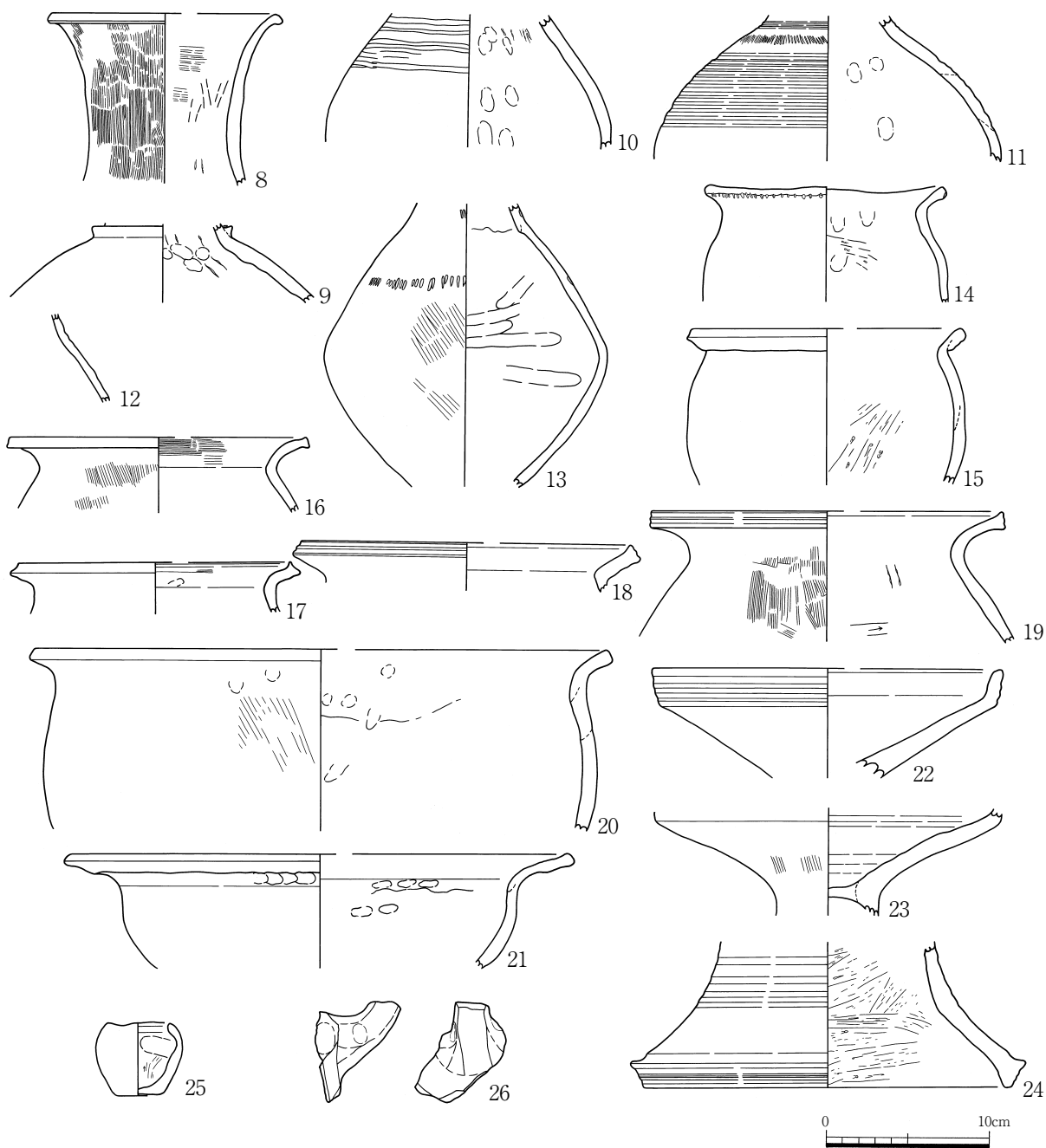
壁溝；3条 **壁溝1幅** 16 cm **深さ** 5 cm **壁溝2幅** 12~18 cm **深さ** 8 cm **壁溝3幅** 24~32 cm **深さ** 5~8 cm

出土遺物；弥生土器(甕6、壺13、鉢2、高杯3)石器(石鏃7、石包丁2)

所見；調査区中央部西寄りに位置し、住居の北西部はF1ST205に切られる。また、F1SD431を切る。大型の円形住居であり、住居北部が突出する。住居周縁部は上面古代ピットに切られる。主柱穴の配列、及び壁溝からみて三次にわたる拡張住居である。一次住居は、P1~P5の5本柱で構成されており、壁溝1が伴いST410の内郭にあたる。二次住居はP6~P12の6本柱で構成されており、部分的にしか残存していないが壁溝2が伴うものと考えられる。一次住居に比べ南よりに拡張されており、中央ピットの南側が中心になる。中央ピット埋土のa、b層が二次住居次の埋土に成るものと考えられる。3次住居はP13~P20の8本柱で構成され、住居北側に拡張される。壁溝は、壁溝3が伴い住居周縁壁際を巡る。出土遺物は住居埋土の2層でまとまって出土している。1~13は壺である。1は口縁部にキザミが施される。2~4は凹線文の壺であり、2の口縁端部は上下に拡張される。4は貼付口縁であり、端部は上方に尖り気味に仕上げる。5・6は頸部がやや間延びし、口縁部が外反する。7は直口気味の壺であり、口縁部外面に凹線文が施される。口縁端部は外方に拡張され水平な面を成す。頸部には単位の粗いハケ状工具によるキザミが施される。9は頸部下端に断面三角形の突帯が付く。10・11の胴部には細かい櫛描沈線が施される。12は断面三角形の小突帯間に円形浮文、縦位のキザミが認められる。14~19は甕である。14はくの字に外反し、口縁部は玉縁状を呈し下端にキザミが施される。内面へラ削りが認められる。15は貼付口縁であり、口縁部は断面四角形を呈し、外方に短く外反する。17~19は口縁部に凹線文が施される。20・21は鉢である。21は口縁部が貼付口縁であり、大きく外反する。22~24は高杯である。口縁部は上方に直立し、

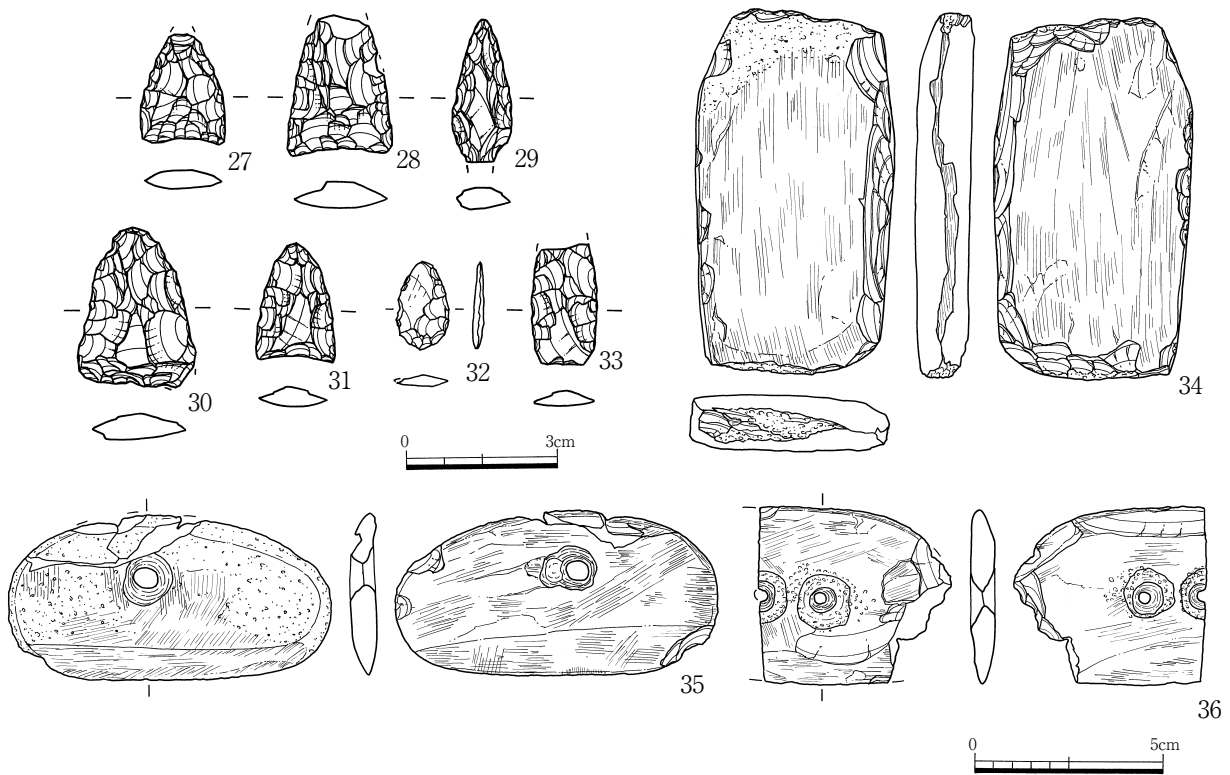


F4-19 図 F4ST410(1)



F4-20 図 F4ST410(2)

外面に凹線文が施される。24 は脚部であり、裾端部は上下に拡張され凹線文が施される。内面裾部は横位のケズリ。25 は小型土器であり、形は無頸壺を呈する。26 は把手であり、突起が角状に延びる。石器では 27~33 の石鏃、34 の石斧、35・36 の石包丁が出土した。石鏃は全てサヌカイトであり、凹基式(27・28・30・31)と有茎石鏃(29)が見られる。石包丁は磨製で石材は頁岩である。一穴(35)と 2 穴(36)が認められ、刃部に使用痕が観察できる。以上の出土遺物から見て、ST410 の帰属時期は弥生Ⅳ期の範疇でおさえられる。



F4-21 図 F4ST410(3)

F4ST411 (F4-22・23 図)

時期；弥生V-3 形状；円形 主軸方向；N-0°

規模；6.40m×6.00m 深さ；0.28m 面積；18.7㎡

埋土；黒褐色シルト

ピット；数 28 主柱穴数；1次住居 4 2次住居 4 3次住居 5 主柱穴；1次住居 P8・P10・P16・P28 2次住居 P11・P27・P29・P30 3次住居 P5・P23・P25・P26・P31

床面；1面 貼床；有 焼失；無

中央ピット；形状 円形 規模 1次住居 未検出、2次住居 64 cm×56 cm 深さ 45 cm 埋土 灰褐色粘土 3次住居 72 cm×64 cm 深さ 46 cm 埋土 炭化物・焼土・灰黄褐色シルト

壁溝；4条 壁溝1 幅 14 cm 深さ 7 cm 壁溝2 幅 8~18 cm 深さ 2~4 cm

壁溝3 幅 6 cm 深さ 1~3 cm 壁溝4 幅 10~12 cm 深さ 3~4 cm

出土遺物；弥生土器(口縁部-壺 30・甕 234・鉢 12・高杯 8・手捏ね土器 1・用途不明土製品 1、底部-84)、石器(石鏃未製品 1・磨製石包丁 2・打製石包丁 3・砥石 1・叩石凹石 8)、ガラス玉 2点

所見；調査区中央部に位置する大型の住居跡で、弥生後期の大溝SD1の西に近接する。ST411は中世のSD404に切られ、弥生前期のST415・ST417・SK489、弥生中期末~後期初頭のSK526・528・538、弥生後期初頭のST408・ST416・SK540を切る。本遺構はおよそ2度の建て替えが認められ、3段階の住居が想定できる。拡張は各段階とも南方向・西方向へと中心を僅かにずらしているため、

中央ピットも3個が想定できるが、第1段階住居の中央ピットは検出できなかった。貼床は3次住居への拡張段階に設けられており、黄色粘土質シルトと黒褐色シルトを層状に版築している。

主柱穴は3次住居主柱穴が貼床上面で、1次・2次住居主柱穴が貼床下面で検出されている。各柱穴の規模は、径22~32cm、深さは1次住居主柱穴P8・10・16が43~56cm、P28が24cm、2次住居主柱穴P11・27・29・30が24~38cm、3次住居主柱穴P5・25・26が31~40cm、P23が19cm、P31が50cmである。基本的な埋土は黄色シルトブロックを含む黒褐色粘土質シルトであるが、このうち、P27は上層に10cm大の炭化物塊、P8は下層に炭化物片を多量に含む。又、P10とP16からは灰褐色粘土からなる柱痕を検出している。P23・P26は床面に砂岩製の根石を伴う。3次住居中央ピットは床面に焼土と炭化物が堆積し、中央ピット南側の住居床面に炭化物が広がる。

出土遺物は壺・甕・鉢・高杯・手捏ね土器である。このうち壺は広口壺で口唇部擬凹線文のもの7点、同肥厚させ斜格子文を施すもの1点、同肥厚気味に面取るもの9点、長頸壺5点、短く外反するもの1点。甕は口唇部擬凹線文のもの24点、口唇部を肥厚させるもの50点、面取るもの73点、素口縁68点、粘土帯貼付口縁9点である。高杯は口縁部下に凹線文を巡らすもの1点、稜をなして外反するもの7点からなる。このうち小型甕(8・10)が北壁際に立て掛ける状態、小型甕(11)が北壁に近い床面直上からほぼ完形の状態を保って出土している。又、3は3次住居中央ピットから、19は貼床埋土中からの出土であり3次住居への建て替え段階の廃棄遺物と考えられる。石器ではP7からサヌカイト製の石鏃未製品1点、主柱穴P26から扁平な砂岩礫を使用した叩石1点が出土している。又、床面及び埋土中より、緑色片岩製磨製石包丁(20)、打製石包丁(21・22)、打製石包丁の破損品2点、石包丁未製品1点、小型石斧(23)、砥石1点、砂岩円礫を使用した叩石と凹石(c)7点が出土している。この他、石材では埋土中からチャート粗割り・剥片も多く出土するが、切り合うST415からの混入の可能性もあり峻別がつけ難い。ガラス玉は、甕(8・10)から20~30cm程離れて住居北壁際の埋土上層から1点、床面東部から1点の計2点が出土している。図示したものは壺(1~3)、甕(4~11)、鉢(18)、高杯(12~15)、甌(16)、底部(17・19)、石包丁(20~22)、小型石斧(23)、ガラス玉(24・25)である。

F4ST413(F4-24・25 図)

時期；弥生I-3 形状；楕円形 主軸方向；—

規模；4.20m×4.10m 深さ；0.20m 面積；17m²

埋土；黒色シルト質粘土

ピット；数4 主柱穴数；— 主柱穴；未検出

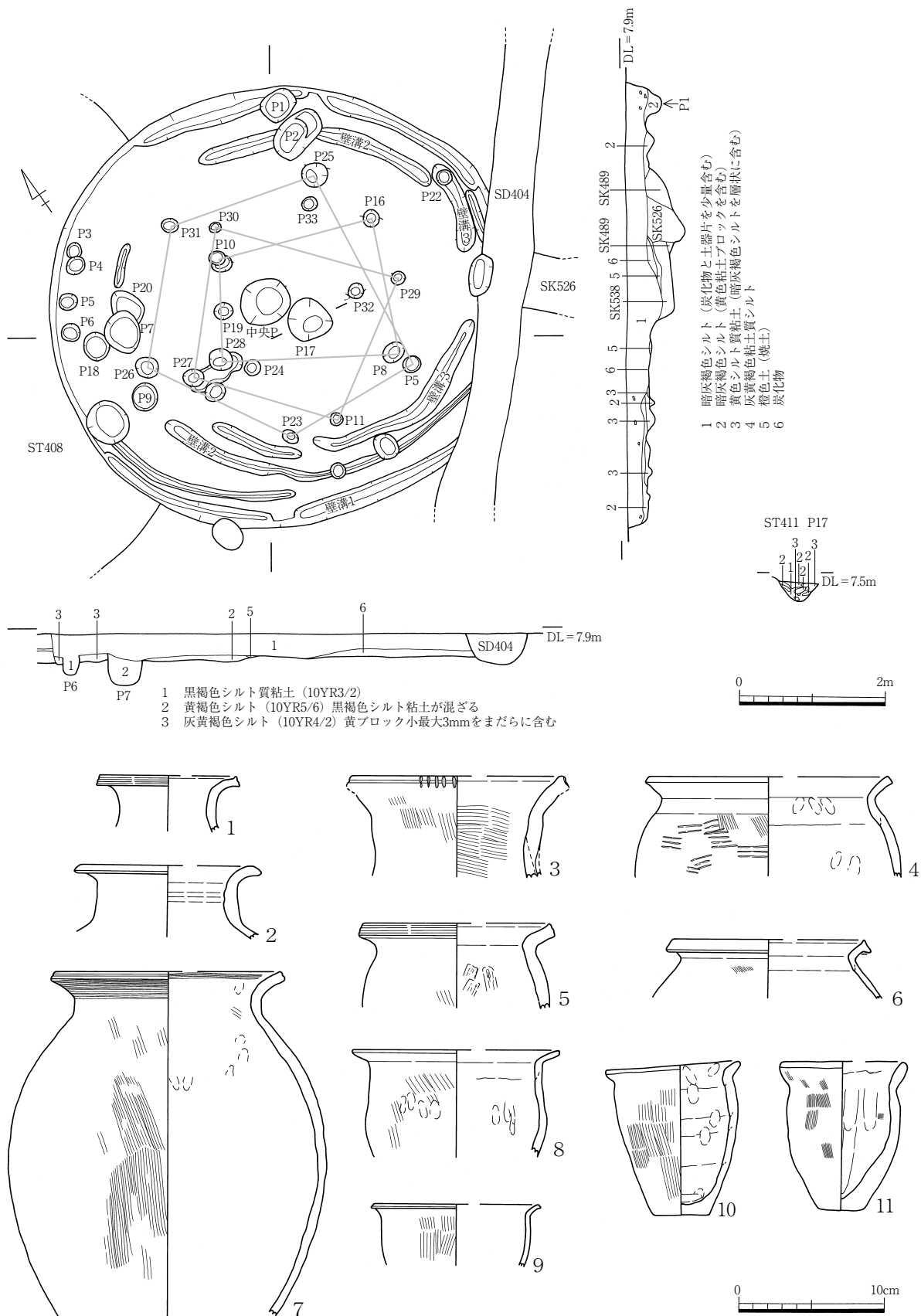
床面；1面 貼床；無 焼失；無

中央ピット；無

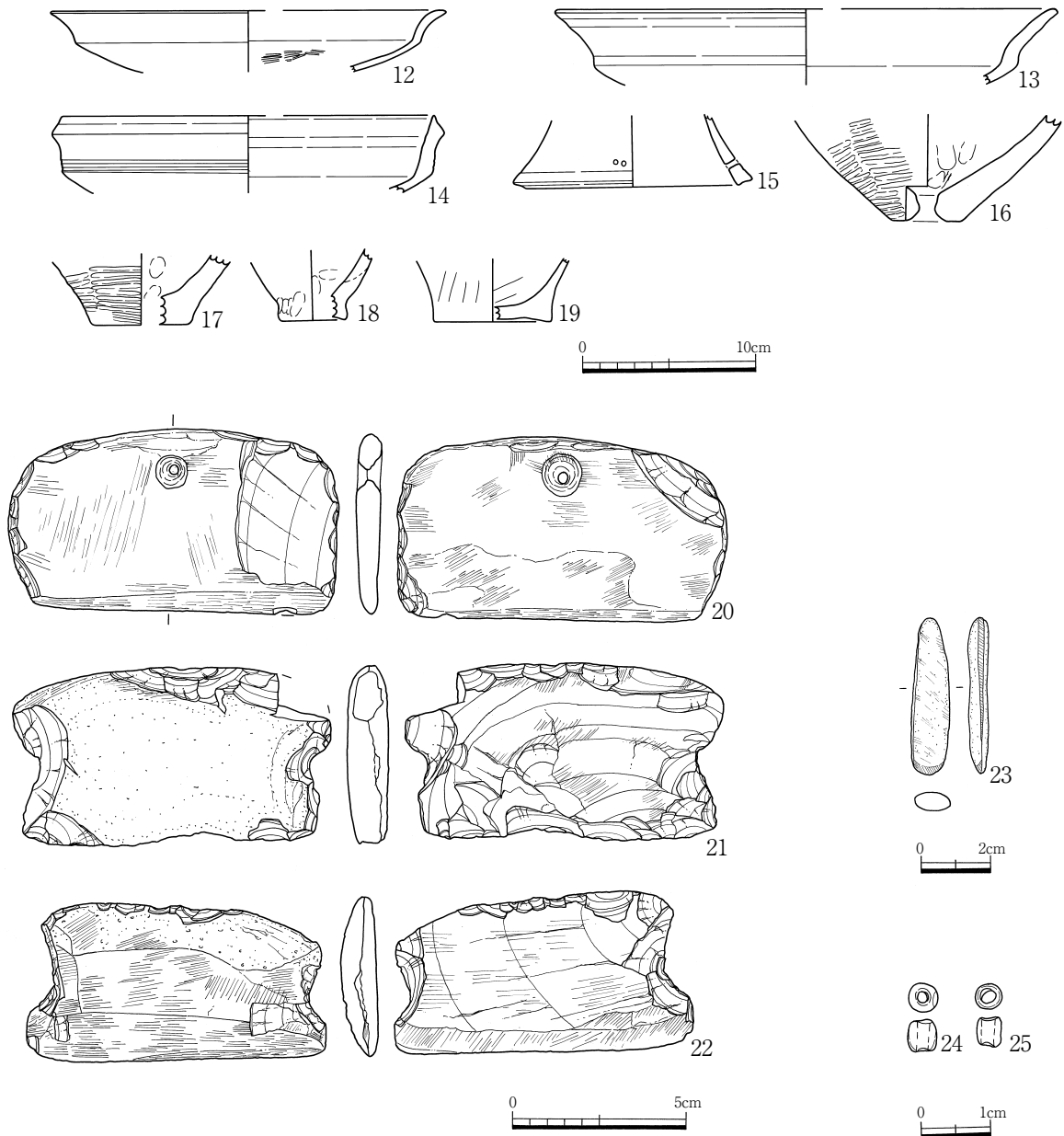
壁溝；無

出土遺物；弥生土器(口縁部-壺2・甕33・鉢1、底部-40)、石器(石包丁未製品1・石斧1・棒状石斧1・砥石2・叩石凹石8)

所見；調査区中央部北寄りに位置する不整楕円形の住居跡で、中世のSD404、古代のSK440・



F4-22 図 F4ST411(1)



F4-23 図 F4ST411(2)

SB405・406 に切られている。平面形は不整楕円形、断面形態は浅い皿状のプランをもち、床面中央が緩やかに落ち込み壁面は緩やかに立ち上がる。明確な主柱穴、中央ピット、壁溝ともに検出できていない。ピットは4個を検出するが何れも浅いもので壁の立ち上がり際において検出されている。規模は各ピットとも径20~22cm、深さはP1・2が8cm、P3が3cm、P4が5cmを測る。埋土はP1・2が黒褐色シルト質粘土、P3~P4が黄色シルトブロックを含む黒褐色シルト質粘土である。

出土遺物は壺・甕・鉢である。甕の胴部施文には2条沈線を施すもの、2条沈線間に円形の刺突文を施すもの、2条沈線間に押し引きによる楕円形の列点文を配する等を認める。石器と石材では、棒状石斧(14)、石斧破損品1点(a)、石包丁未製品(b)、砥石2点(15・17)、砂岩円礫を使用した叩石と凹石7点(c~g)、扁平な砂岩礫を使用した叩石(16)1点、チャート剥片約200gが出土してい

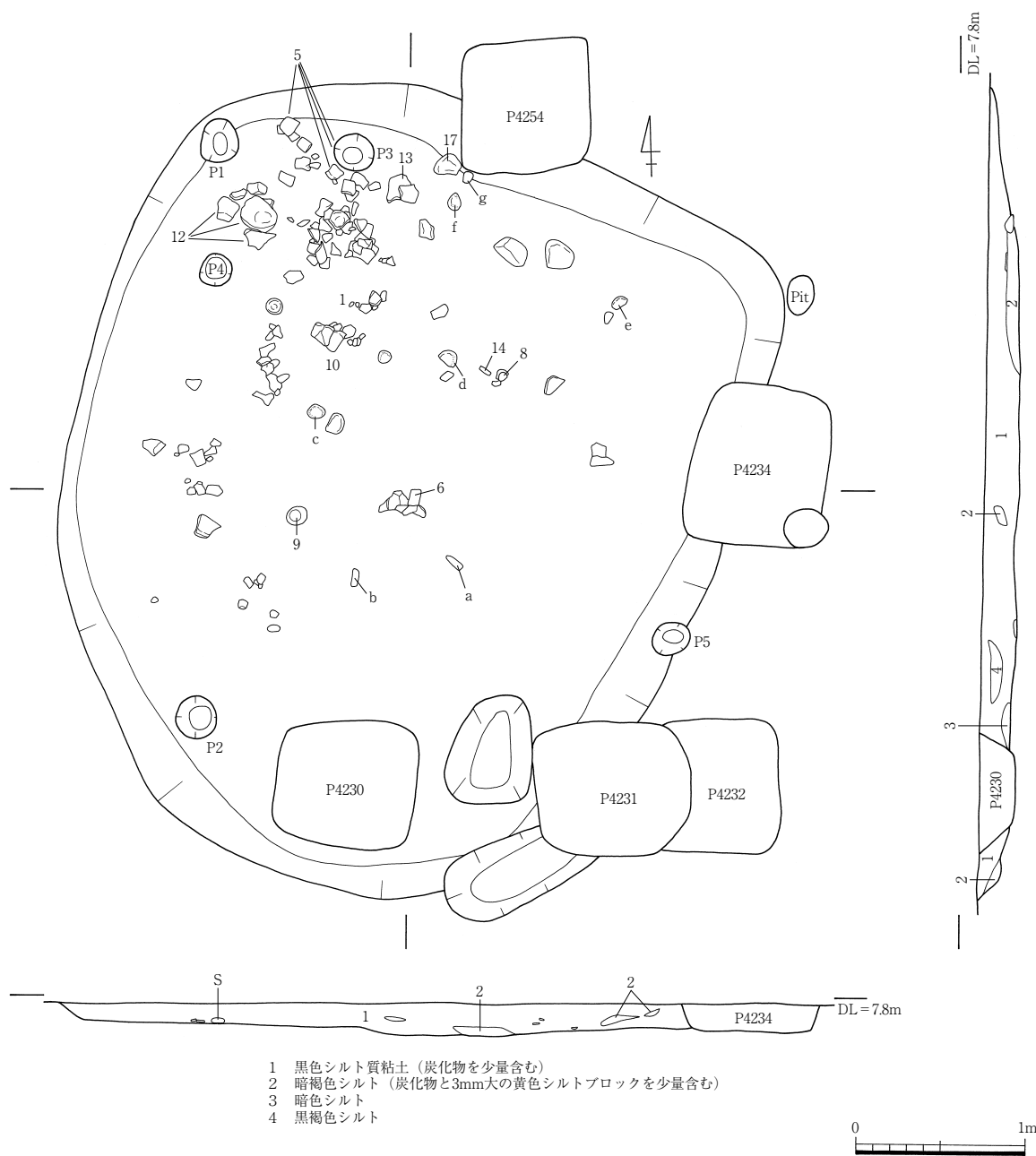
る。これらの遺物は床面から埋土中にかけて一括廃棄の状況を呈して出土したもので、特に住居北西側により集中する傾向が認められる。図示したものは、壺(1・11~13)、甕(2~6・10)、甑(7)、底部(8・9)、棒状石斧(14)、叩石(16)、砥石(15・17)、である。1は頸部に1条沈線、上胴部に2条沈線と刺突文を施す。17は扁平な楕円形の円礫を砥石として使用したもので凹状に窪む。16は周縁部に楔使用に伴うとみられる鋸歯状の打痕を残す。

F4ST414(F4-26 図)

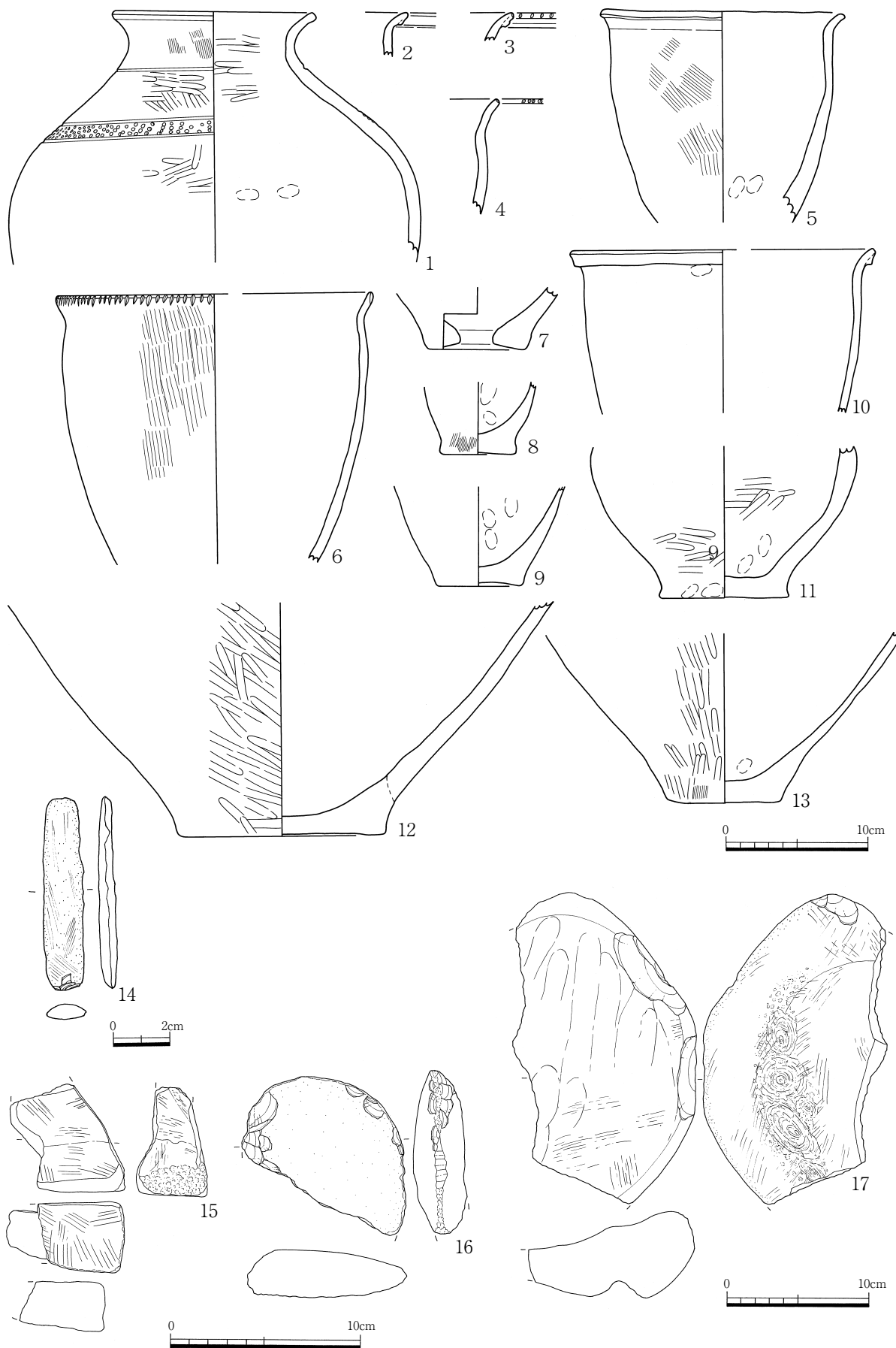
時期；弥生I-3 形状；円形 主軸方向；N-81°-W

規模；5.68m×5.4m 深さ；0.16m 面積；25.3m²

埋土；黒褐色シルト(チャート剥片を含む)



F4-24 図 F4ST413(1)



F4-25 図 F4ST413(2)

ピット；数 10 主柱穴数；— 主柱穴；—

床面；1面 貼床；無 焼失；無

中央ピット；形状 楕円形 規模 88×—cm 深さ 10 cm 埋土 黒褐色シルト

壁溝；無

出土遺物；弥生土器(口縁部-壺 1・甕 14、底部-3)、石器(石錐 3・叩石 13)

所見；調査区中央部に位置する住居跡で、弥生I-3期のST415を切り、弥生後期初頭のST402、中期末~後期初頭のSK521、弥生I-4期のSK441、時期不明のST414'によって切られている。床面は平坦で壁は緩やかに立ち上がる。

中央ピットは住居中心からやや北側に寄り、楕円形を呈する。焼土・炭化物の堆積は認められず、チャート剥片を少量含む。主柱穴は特定し難いが、床面検出ピットではP1~7が径16~20 cm、深さはP1~4・6・7が12~16 cm、P5が3 cmを測る。この他、住居南壁際では大型規模のP8、西壁際ではP9・P10を検出している。規模はP8が径80×68 cm、深さ24 cm、P9が径48 cm深さ22 cm、P10が径60 cm深さ14 cmである。このうちP8は黒色粘土を埋土とし、下層から拳大のチャート礫(石核)が多量に出土している。同様のチャート石核はP8周辺の住居床面直上からも複数個出土していることから、P8はST414内の石器製作に関わる石材の貯蔵穴であった可能性が高い。又、ST402床面で検出されたF4SK573についても石錐5点と共にチャート削片・剥片・粗割りが多く出土しており、位置関係と遺物内容からみてST414に伴う貯蔵穴であった可能性が高い。

出土遺物は壺・甕である。石器では、床面及び下層から、砂岩円礫を使用した叩石6点、打割った扁平な砂岩礫の周縁部を使用した叩石7点が出土している。又、チャート製石器と石材では、石錐3点、削片24点、楔、石核・粗割り・剥片約2000 gが出土している。図示したものは、埋土中出土の壺(1)、甕(2)、チャート製石錐(3・4)、砂岩製叩石(5・6)である。1は口唇部下端に刻み目を施す。口縁部下には深いV字状の2条沈線と刻み目を施すことによって、扁平な削り出し突帯風の文様帯を設ける。6は楔使用に伴うとみられる鋸歯状の打痕を周縁部に認める。

ST414は上述の石器・石材組成、及び石材貯蔵穴の存在から、石器製作に関わる住居跡であった可能性が高い。

F4ST415(F4-27~29 図)

時期；弥生I-3 形状；円形 主軸方向；N-90°

規模；7.50m×— 深さ；0.20m 面積；復元 44m²

埋土；黒褐色シルト

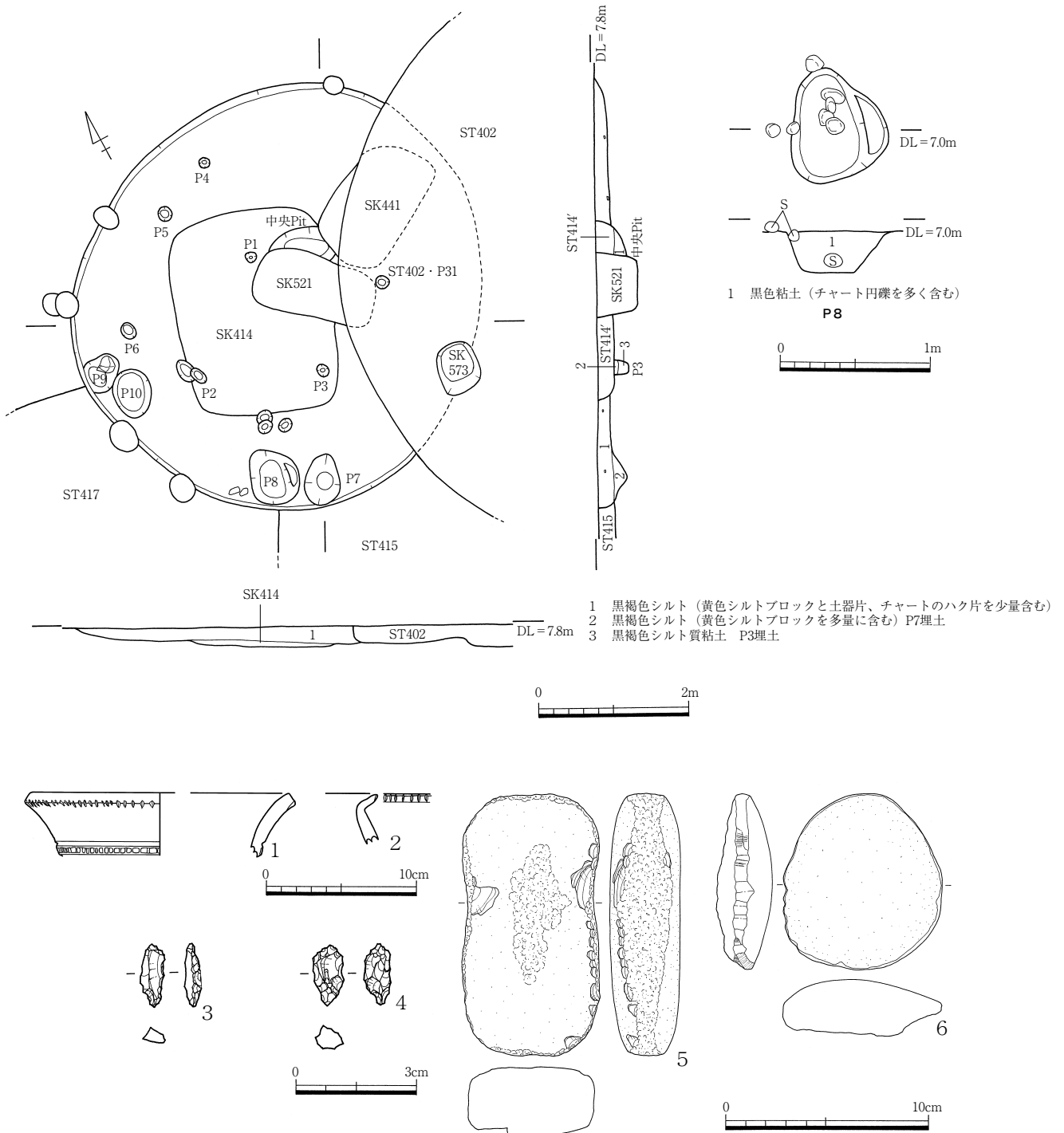
ピット；数 17 主柱穴数；1~3次-各5か 主柱穴；1次-P1・P5・P6・P7・未検出、2次-P9・P11・未検出、3次-P3・P10・P12・P13・P14

床面；1面 貼床；有 焼失；無

中央ピット；形状 楕円形 規模 112 cm×68 cm 深さ 20 cm 埋土 黒褐色粘土

壁溝；無

出土遺物；弥生土器(口縁部-壺 1・甕 18、底部-12)、石器(砥石 3・叩石 10・石錐 196)、石材(チャー



F4-26 図 F4ST414

ト石核・削片・剥片・チップ)

所見：調査区中央部に位置する大型規模の住居跡である。切り合いでは、弥生I-3期のST417、前期のSK589を切り、弥生I-3期のST414・SK592、弥生V-1~3期のST402・ST411、中世のSD404に切られる。ST415は後続の遺構によって大きく削平を受けているが、床面レベルが後続する住居より僅かに低かったため、床面部分は残存し検出可能であった。床面には黄色シルトと暗灰色シ

ルトブロックからなる貼床状の堆積層が認められ、壁の立ち上がりは緩やかである。

中央ピットは楕円形を呈し、埋土中にチャート剥片・チップを多量に含む。主柱穴は1~3次までの3段階のものを想定したが1・2次の北東側ピットはSK592による削平を受け未検出である。規模は径16~24 cm、深さは1次主柱穴P1・P5・P6・P7が13~28 cm、2次主柱穴P9・P11が14~16 cm、3次主柱穴ではP12が57 cm、P13が37 cm、P10・P14が16~20 cm、P3が8 cmである。埋土は何れも黒褐色粘土質シルトである。この他、西壁際に位置する大型ピットP18とP19、北壁際に位置する土坑F4SK575、東壁際に位置する土坑SK593とSK594が位置関係及び遺物出土状況からみて、ST415に伴う付属土坑として機能していた可能性が高い。又、南壁際のSK589と北壁際のSK574は特筆すべき遺物は出土していないものの、位置関係からみてST415に関わる付属土坑であった可能性がある。

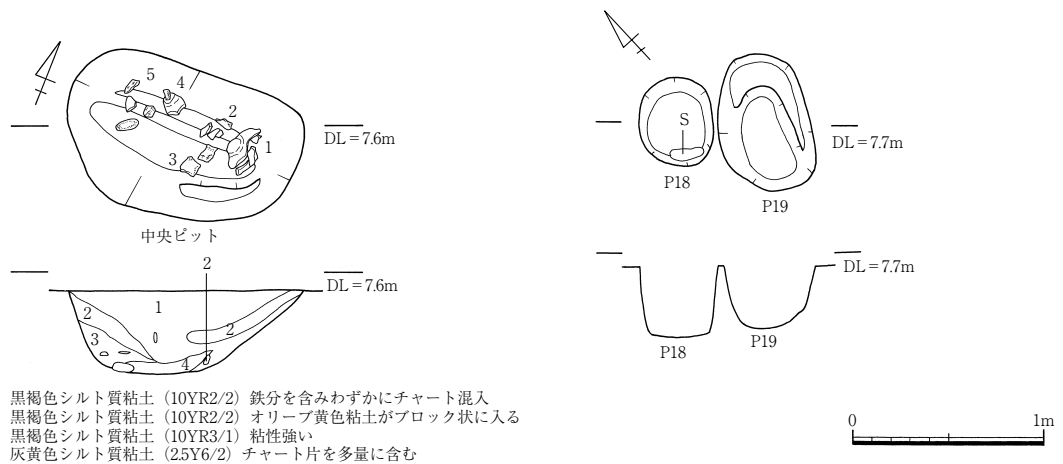
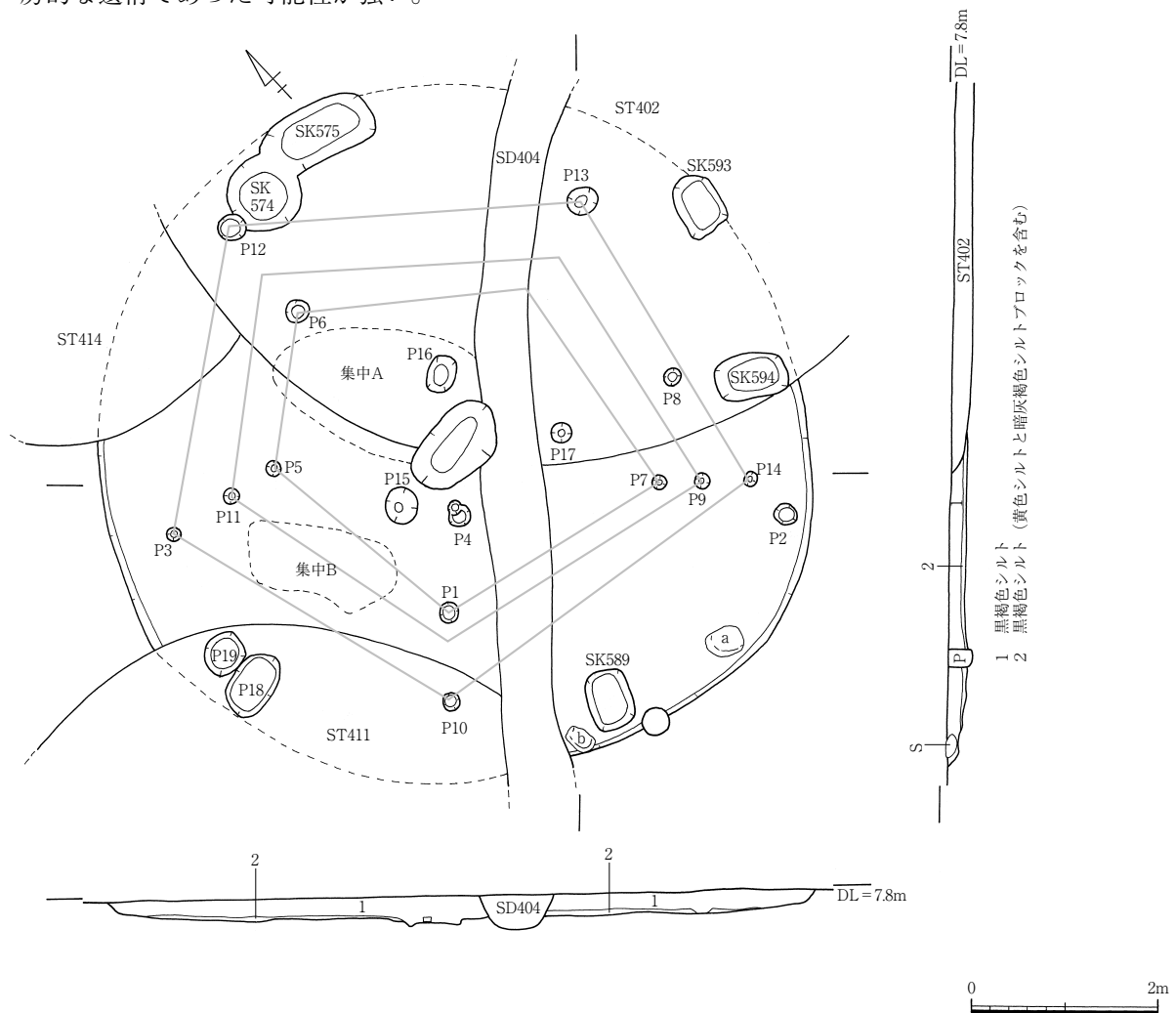
出土遺物は壺・甕である。土器は小片で出土するものが多いが、甕胴部が残存するもののうちには、2条ヘラ描沈線間に刺突文を巡らすもの、3条ヘラ描沈線を施すものが含まれる。床面出土の土器は少なく、大型壺(4)、甕(1~3)、底部(5)を確認するのみである。石器・石材では貯蔵穴からの出土分も含めると、砥石(6~8)3点、叩石(12・13)5点、打割った扁平な砂岩を使用した叩石(9~11)5点、作業台石2点、チャート製石錐(17~27)196点、石錐製作を意図したとみられるチャート削片550点と楔(28~30)多数、粗割りとチャート剥片約9500g、チャート石核又はチャート塊を叩石として使用したもの(14~16)等が出土している。

出土状況を地点別にみると、ST415床面、中でも床面直上の中央ピット南東側と南西側に石錐・チャート剥片・チップの集中が存在し、北西側(集中A)では石錐117点・削片205点・楔多数、南西側(集中B)では石錐43点・削片229点・楔多数の出土が確認されている。又、床面からは、楔使用に伴うとみられる鋸歯状の打痕を周縁部に認める扁平な叩石(9・10)3点、住居南壁際の床面には作業台石の可能性をもつ大型礫(a・b)が出土している。この他、中央ピットから5点(22)、P1から1点の石錐が確認できた。

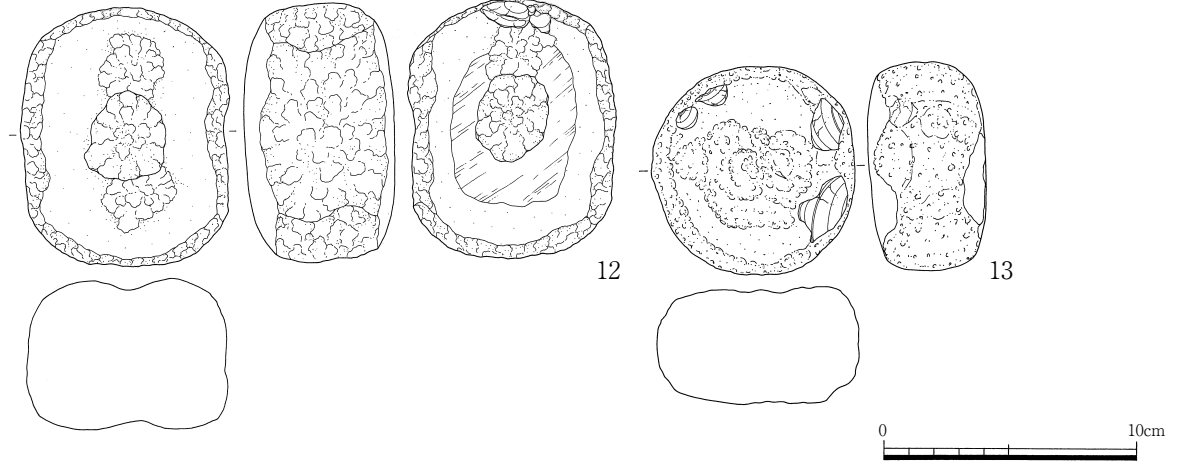
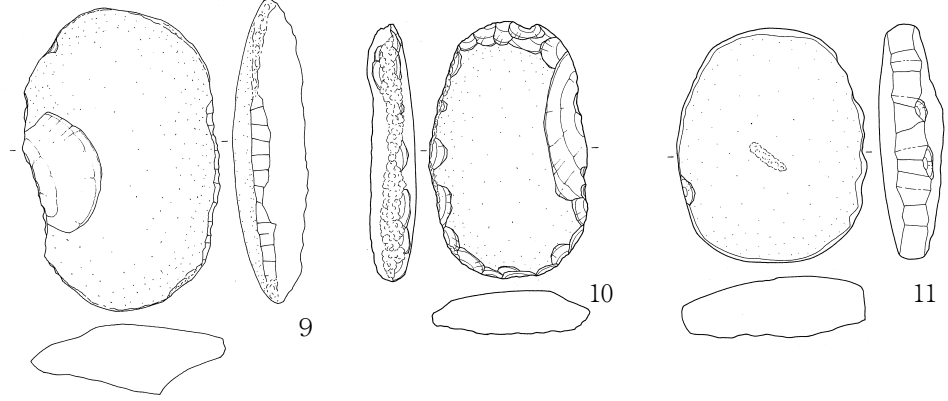
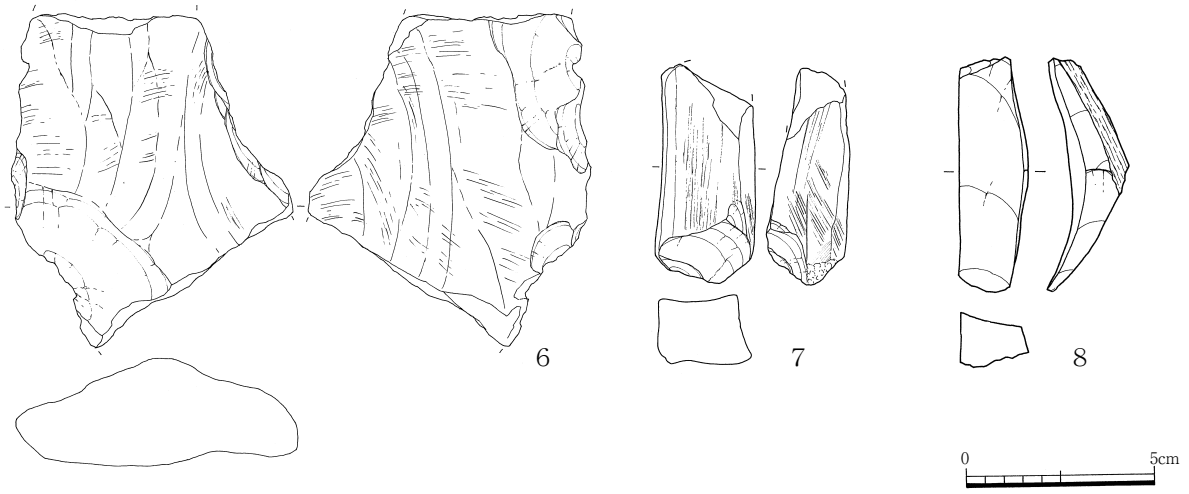
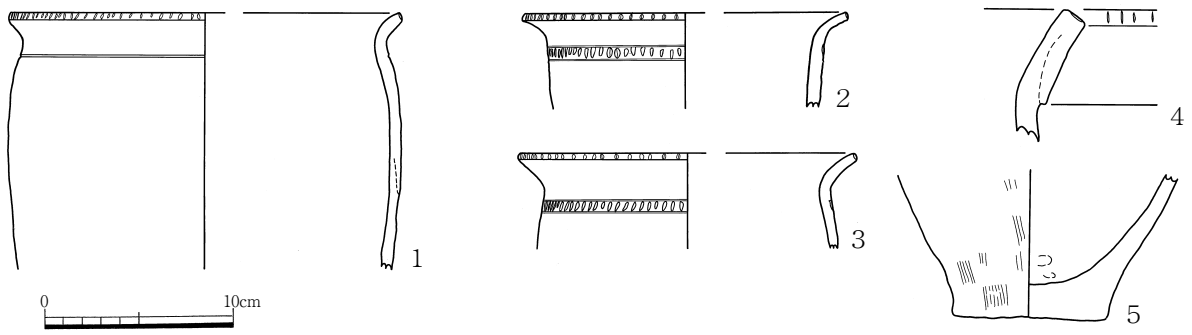
次にSK575からは、石錐2点・削片5点・チャート粗割りと剥片約210g、SK593からは石錐4点・削片1点・チャート粗割りと剥片約100g、SK594からは石錐3点・削片8点・チャート粗割りと剥片約210gが出土している。これらの土坑群についてはST415内での石錐製作により生じる削片・チャート粗割り・剥片を廃棄・貯蔵する機能を有していたものと推察できる。

一方、住居西壁際に位置するP18では、床面から中層にかけて径5 cm前後と大きさが比較的揃ったチャート塊が多量に詰められており、中には叩石に使用したとみられる球形のチャート塊(14~16)も含まれている。又、同ピット内ではチャート塊と共に砂岩円礫を使用した叩石(13)1点、打割った扁平な砂岩礫の周縁部を使用した叩石1点、両面を著しく使用した砥石(6)1点も出土している。隣接するP19内からも同様の状態で多量のチャート塊と砂岩円礫を使用した叩石(11・12)2点が出土し、11には鋸歯状の打痕を周縁部に認める。さらに、住居南東側壁際の浅い小ピットP2からも著しく使用された砥石(7)が出土している。こうした遺物内容からみて大型貯蔵穴P18・P19と小ピットP2については、石錐製作の際に使用する石器類と石材の一次保管場所的な機能を有する付属施設としての色彩が強い。

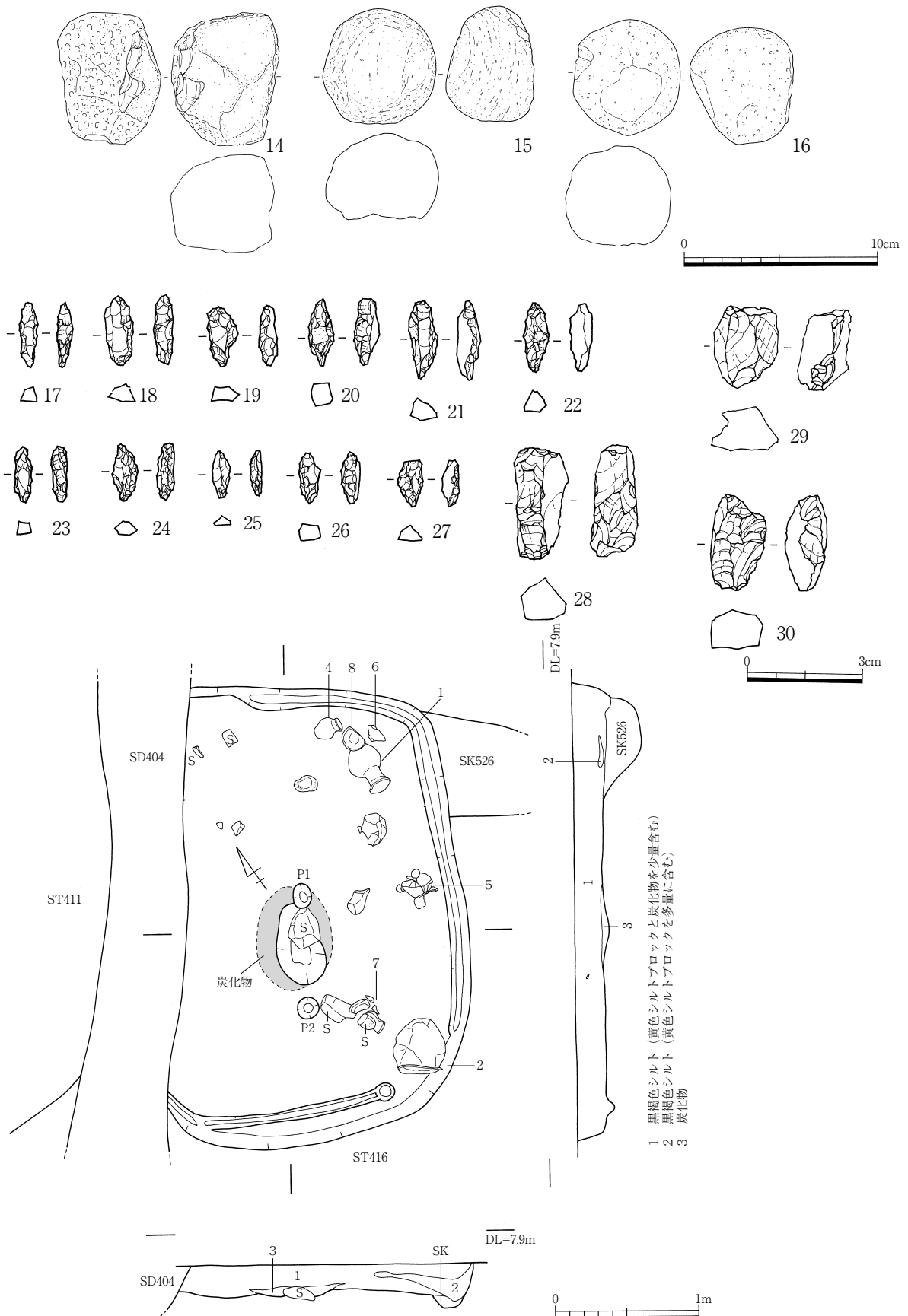
以上の出土状況から、ST415 内ではチャート製石器の製作が行われていたとみることができるが、チャート量の膨大さにも関わらず、石錐以外のチャート製石器・及び未製品の出土は認められていない。こうした器種の限定性、周辺住居と比較して突出するチャート製石錐と石材の出土量、及び製作に関わる石器組成と付属施設の存在等からみて、本遺構はチャート製石錐の製作を行う工房的な遺構であった可能性が強い。



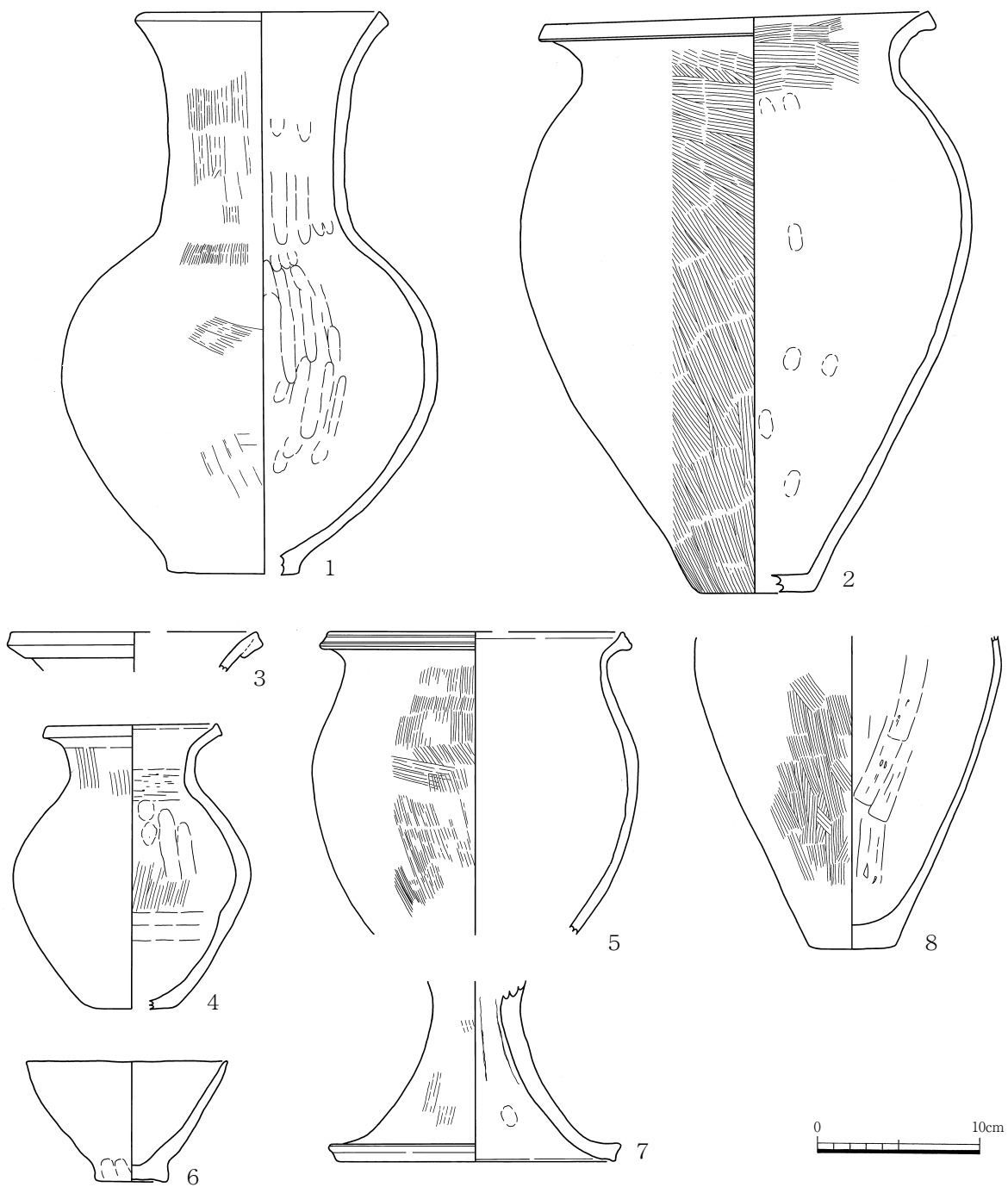
F4-27 図 F4ST415(1)



F4-28 图 F4ST415(2)



F4-29 図 F4ST415(3)・416(1)



F4-30 図 F4ST416(2)

F4ST416(F4-29・30 図)

時期：弥生V-2 形状：隅丸方形 主軸方向：N-42°-E

規模：3.2m×2.2(復元)m 深さ：0.22m 面積：約7.0㎡

埋土：黒褐色シルト

ピット：数2 主柱穴数：2 主柱穴：P1・P2

床面；1面 貼床；無 焼失；無

中央ピット；形状 楕円形 規模 58 cm×32 cm 深さ 10 cm 埋土 炭化物

壁溝；1条 幅 10 cm 深さ 8 cm

出土遺物；弥生土器(口縁部-壺 6・甕 22・鉢 1、底部-9・高杯脚 1、その他-用途不明土製品 1、赤彩土器 1)、石器(石包丁未製品 1・叩石 2)

所見；調査区中央部、弥生後期の大溝SD401の西側に位置する小型の方形住居である。ST416は同じく弥生V-1・2期に機能した大型の住居跡ST402・408から3~4m程離れた位置に近接している。ST416は中世のSD404に切られ、弥生後期の溝状土坑SK526を切っている。隣接するST411との切り合いは不明であるが、出土土器の様相からみてST411が後続するとみられる。

中央ピットは浅い皿状の断面形をもち、埋土は炭化物で占められる。また周囲床面にも炭化物が広がる。柱穴としては中央ピット両側に位置するP1・P2が想定できる。規模はP1が径18 cm深さ17 cm、P2が径14 cm深さ10 cmを測る。埋土は共に黒褐色シルトである。

出土遺物は壺・甕・鉢・高杯・用途不明土製品である。壺は広口壺で口唇部凹線文のもの1点、同肥厚させるもの1点、無頸壺1点、長頸壺1点、直口壺1点、小型壺1点からなる。又、甕は口唇部擬凹線文のもの2点、口唇部を肥厚させるもの12点、面取るもの7点、粘土帯貼付口縁1点である。石器はP2内から砂岩円礫を使用した叩石1点が、埋土上層から打割った扁平な砂岩礫の周縁部を使用した叩石1点と石包丁未製品1点が出土している。出土状況についてみると、特に住居床面から打割られた円礫と共に土器が多く出土しており、中でも住居床面北東隅から1・4・6・8が、南東隅から大型の甕(2)が完形で出土している。この他、埋土中からは手捏ね成形による用途不明土製品と赤彩の土器細片が出土している。図示したものは壺(1・3・4)、甕(2・5・8)、鉢(6)、高杯(7)である。

F4ST417(F4-31 図)

時期；弥生I-3 形状；円形？ 主軸方向；—

規模；5.7m(復元)×— 深さ；0.12m 面積；復元 25.5㎡

埋土；黒褐色シルト

ピット；数 5 主柱穴数；— 主柱穴；—

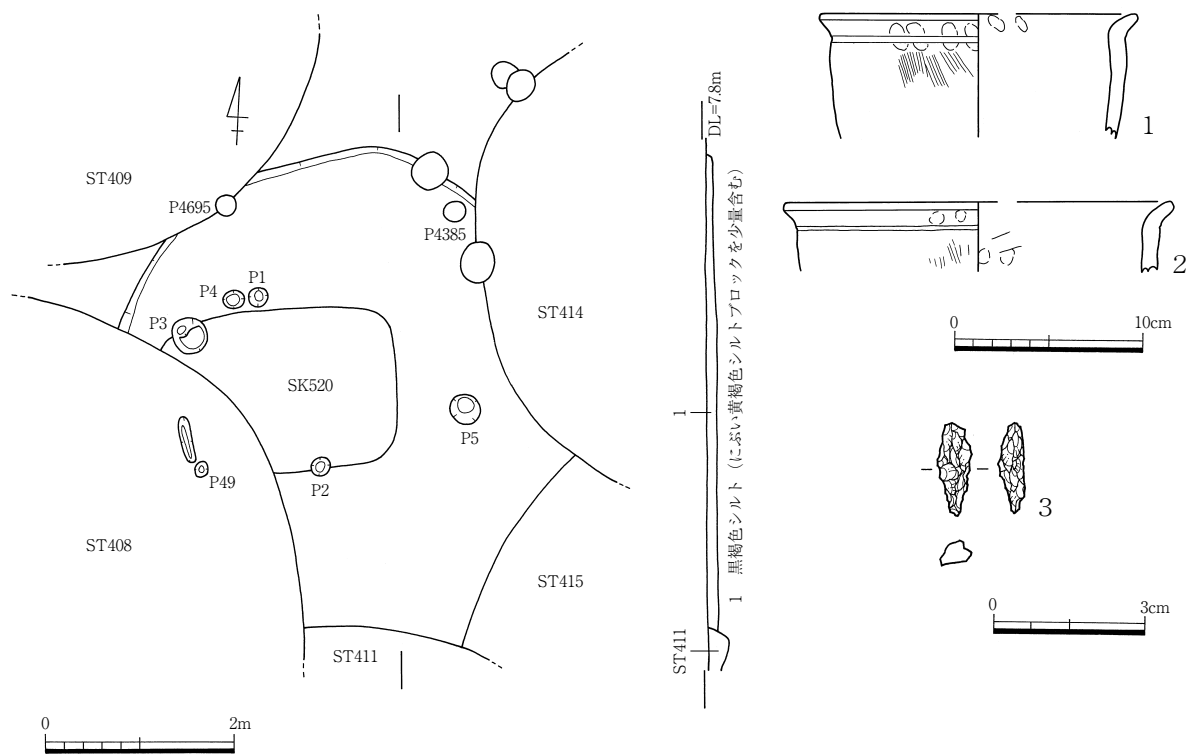
床面；1面 貼床；無 焼失；無

中央ピット；—

壁溝；無

出土遺物；弥生土器(口縁部-甕 2、底部-3)、石器(石錐 2)

所見；調査区中央部に位置する大型規模(復元推定)の住居跡で、弥生後期のST408・ST411、弥生前期のST414・ST415、時期不明のSK520に切られている。遺構は床面中央部と側面の半分以上が削平されているため、中央ピットの有無、及び主柱穴数も不明である。なお、床面検出ピットは5個で、規模はP1が径20 cm深さ18 cm、P2が径20 cm深さ25 cm、P3が径38 cm深さ35 cm、P4が径20 cm深さ31 cm、P5が径30 cm深さ8 cmを測り、埋土は黒褐色シルトである。



F4-31 図 F4ST417

出土遺物は甕(1・2)であり、1・2は口縁部に1条のヘラ描き沈線を伴う。石器と石材ではチャート製の石錐(3)2点、削片4点、チャート剥片約50gが確認されている。

F4ST418(F4-32 図)

時期：弥生I-3 形状：円形 主軸方向：N-49°-E

規模：5.26m×4.80m 深さ：0.11m 面積：19.8㎡

埋土：黒褐色シルト

ピット：数4 主柱穴数：2 主柱穴：P3・P4

床面：1面 貼床：無 焼失：無

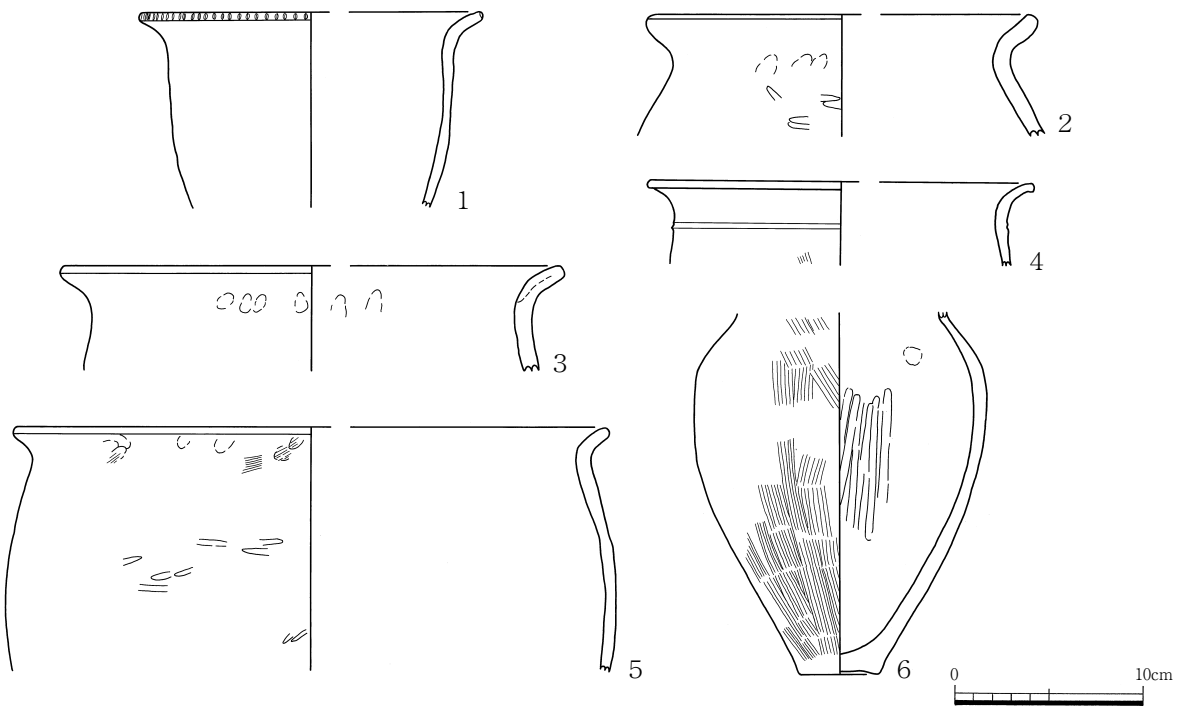
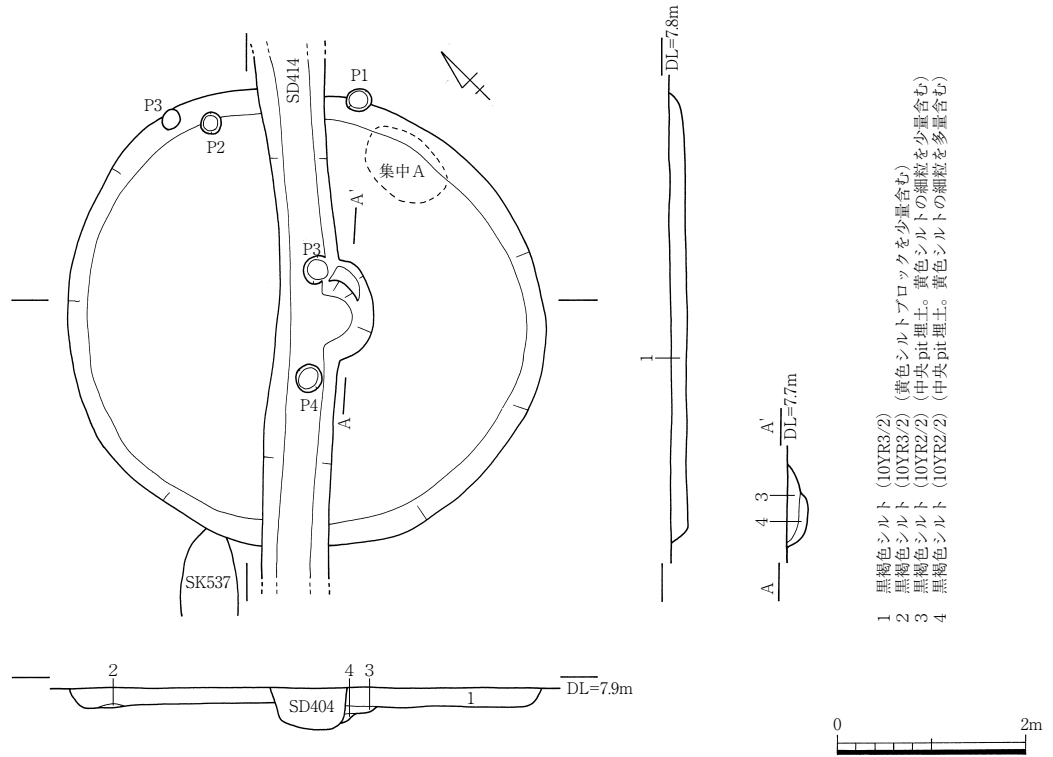
中央ピット：形状 楕円形？ 規模 長軸 1.02 cm 深さ 22 cm 埋土 黒褐色シルト

壁溝：—

出土遺物：弥生土器(口縁部-壺1・甕15、底部-2)、石材(チャート削片・剥片・チップ)

所見：調査区中央部に位置する中型規模の住居跡で、中央部を中世の溝SD404に切られている。壁の立ち上がりは緩やかで断面形は浅い皿状を呈する。中央ピットは半分が残存するが、焼土・炭化物の堆積は認められない。主柱穴は中央ピット長軸方向の両側に位置するP3・P4が想定できる。両ピットは共に径28cm、住居床面からの復元深度はP3が44cm、P4が38cmを測る。この他北西の壁際ではP1・P2を検出するが、深さは1cm・4cmと共に浅い。ピット埋土は全て黒褐色シルト質粘土である。

出土遺物は壺、甕であり、甕には口縁部下に1条のヘラ描沈線を施すものが含まれる。各土器は小片での出土が多いが、このうち床面出土の甕(6)、埋土中出土の壺(2)、甕(1・3~5)が図示できた。この他石材では、ST418 住居東隅の床面直上においてチャート剥片の集中(集中A)が確認されており、ここより削片13点を含むチャート剥片とチップ約500gが出土している。又、住居西側床面



F4-32 図 F4ST418

からは径 25 cm の大型砂岩礫が出土している。

F4ST419 (F4-33 図)

時期：弥生I-3 形状：円形 主軸方向：N-26°-W

規模：4.91m×4.80m 深さ：0.20m 面積：18.52 m²

埋土：黒褐色粘土質シルト

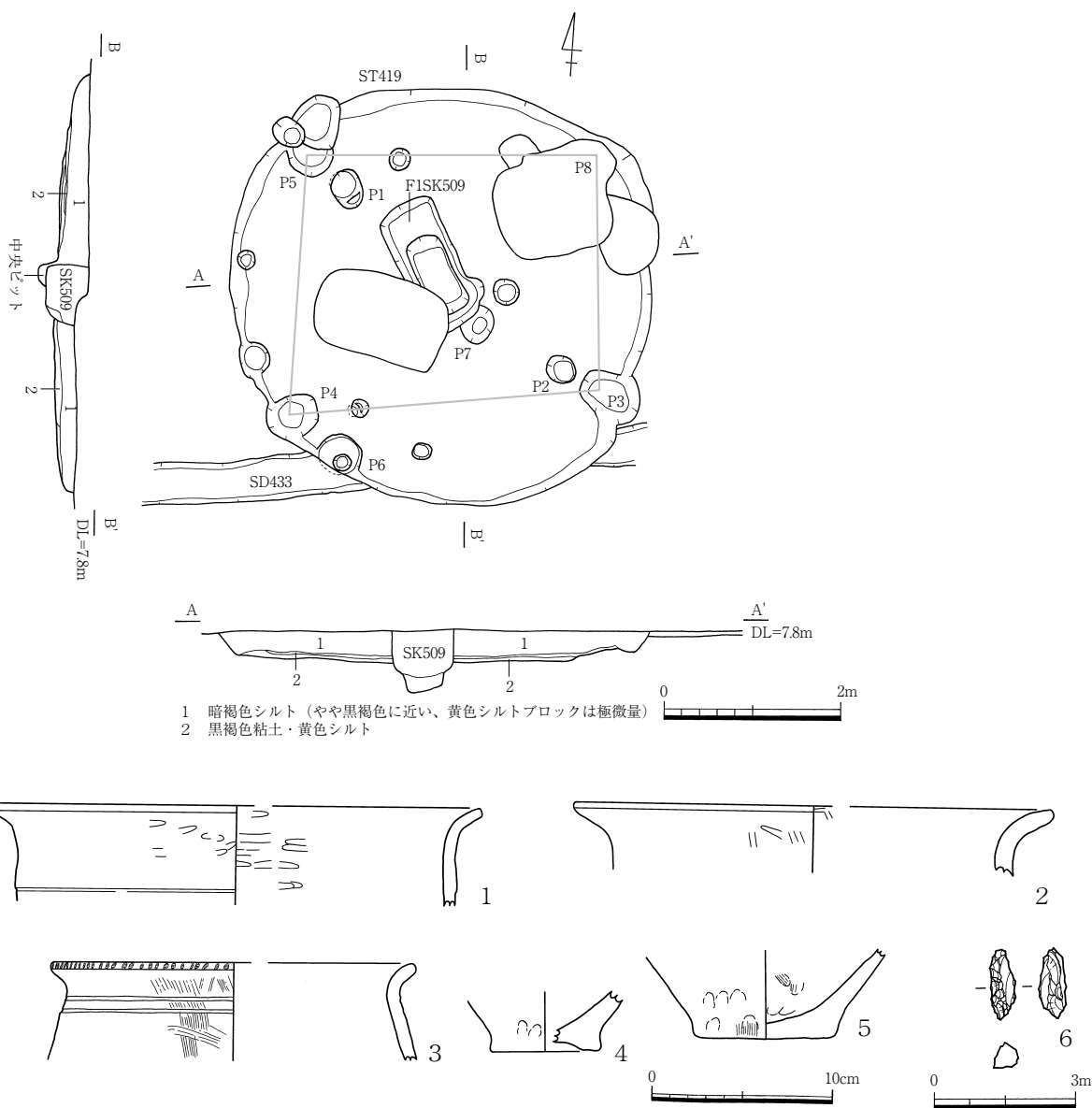
ピット：数 14 主柱穴数：4 主柱穴：P3~5・8

床面：1面 貼床：有 焼失：無

中央ピット：形状 隅丸長方形 規模 (91 cm×44 cm) 深さ 29 cm 埋土 黒褐色粘土質シルト

壁溝：無

出土遺物：弥生土器(甕 3、壺 1)、石器(石錐 1)、石材(チャート削片・剥片・チップ)



F4-33 図 F4ST419

所見；調査区中央部に位置し、周辺に堆積が認められる黒色粘土層面で検出した。検出面標高は 7.68~7.7m 前後を測る。F1SD433 を切る。平面プランは円形を呈し、周縁壁に四ヶ所に直径 50~60 cm の支柱穴と考えられるピット (P3~5・8) がある。P8 については上層部が攪乱を受け残存していないが住居壁に半円状の掘り込みが認められるため、住居北東部の支柱穴になるものと思われる。また、P3・5 の 10 cm 前後内側に、それぞれ P1・P2 が中央ピットを挟み対角線状に配置されている。P2 では柱痕が確認されており直径 20 cm を測る。中央ピットは上面が長方形を呈する土坑 F4SK509 に切られるが、下部は残存しており、平面プランは隅丸長方形を呈する。中央ピット床面は北側がピット状に落ち込む。また、P7 は、SK509 に切られるが中央ピットに付属するピットと考えられ中央ピットは両端に小ピットが伴う形態をとる。P4 に隣接して P6 が見られるが断面形は挿鉢状を呈し、底面が袋状に住居の外側に掘り込まれている。中から、叩石・円礫が出土しており、貯蔵穴の可能性もある。遺構埋土は単一層で粘性のある黒褐色シルト層である。床面は一面であるが、中央ピット北側と西側の一部に黒褐色粘土と黄色シルトが互層を呈しており貼床をしている。出土遺物は僅少であるが、弥生前期の壺 (2)、甕 (1・3)、底部 (4・5)、チャート製石錐 (6) 1 点と、チャート石材約 2000g が出土した。2 は壺の口縁部片であるが、段部はなく、端部は外反し、丸くおさめる。1 の甕は口縁下位に段を有する。口縁端部にはキザミは認められず面を成す。内外面ヘラミガキが認められる。3 の甕は口縁下に 2 条沈線が施される。口縁部は短く外反し、端部にはキザミが施される。胴部の張りはやや下になるとと思われる。外面にハケ調整が施される。

F4ST420 (F4-34 図)

時期；弥生 I-5 **形状**；楕円形 **主軸方向**；N-13°-E

規模；5.80m×4.72m **深さ**；0.12m **面積**；21.7m²

埋土；黒褐色シルト質粘土

ピット；数 10 **支柱穴数**；— **支柱穴**；—

床面；1 面 **貼床**；無 **焼失**；無

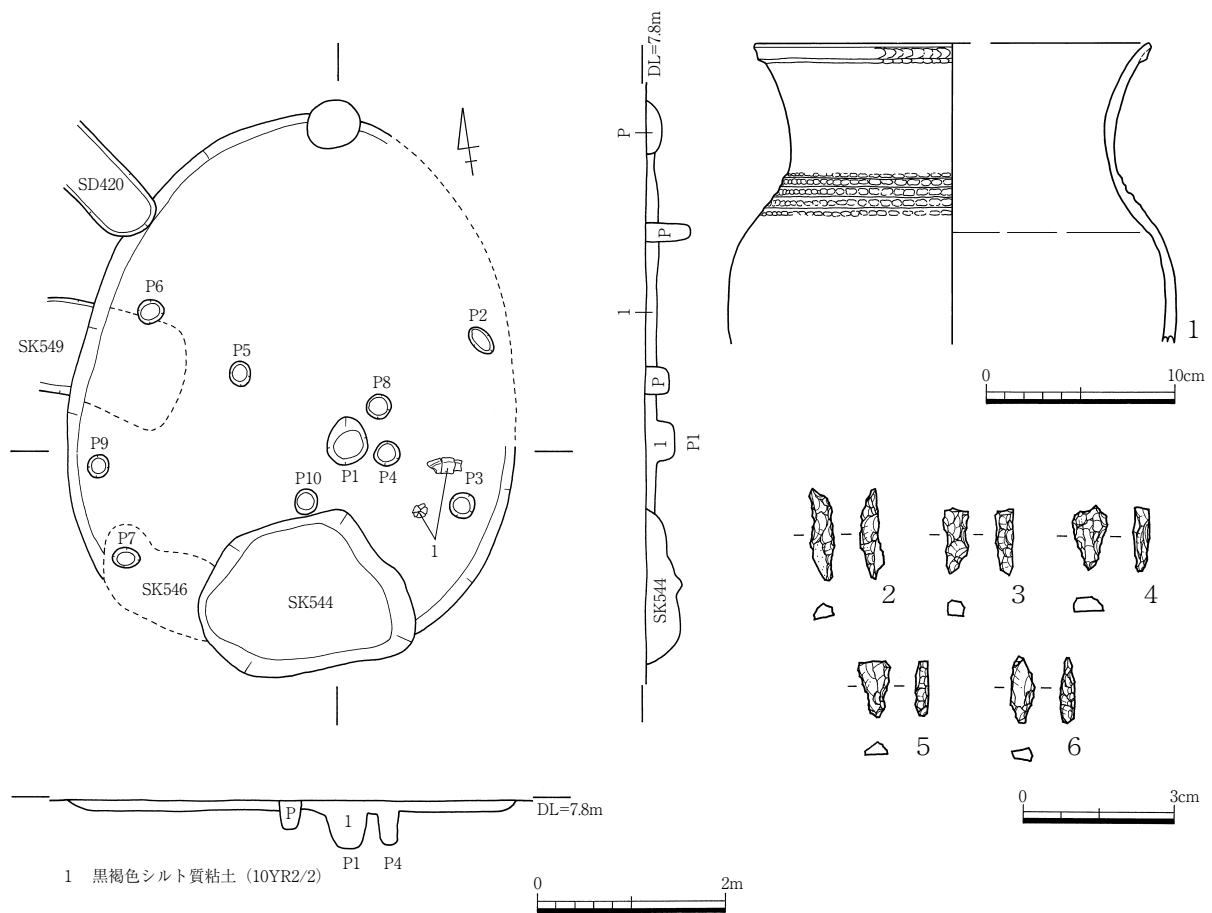
中央ピット；**形状** 円形 **規模** 45 cm×38 cm **深さ** 40 cm **埋土** 黒褐色シルト質粘土

壁溝；無

出土遺物；弥生土器 (口縁部-壺 2・甕 2、底部-2)、石器 (石錐 5)、石材 (チャート削片・剥片・チップ)

所見；調査区中央部に位置する小型規模の住居で、弥生 I-5 期の SK544 に切られ、I-3 期の SK546・549 を切っている。ST420 は平面形態が楕円形で、断面形は浅い皿状を呈し壁は緩やかに立ち上がる。中央ピットは床面中央からやや南寄りにおいて検出された P1 が該当する可能性をもつが、焼土・炭化物等の堆積は認められない。ピットは床面にて 10 個を検出しているが、支柱穴の特定は困難である。規模は径 20~24 cm、深さは P6・8・9 が 13~16 cm、P2・3・4・5・10 が 24~37 cm、P7 が 45 cm を測る。

出土遺物は壺・甕である。甕は口縁部が如意状に外反するものと口縁部が緩やかなカーブをなして外反するもの (1) からなる。1 は床面直上からの出土であり、弥生前期の壺口縁部と甕口縁部は埋土中からの出土である。石器と石材ではチャート製石錐 (2~6) 5 点、削片 4 点、チャート剥片約



F4-34 図 F4ST420

100 g が埋土中より出土している。又、北部壁際からは、径 25 cm 大の大型砂岩礫が出土している。図示したものは甕(1)、チャート製石錐(2~6)である。1 は内外面ナデ。口縁部外面に断面三角形の粘土帯を貼付し上下に連続したユビオサエを施す。上胴部には、上下へのユビオサエによって作り出した断面三角形の小突帯を 4 段設ける。胎土中には灰色系の円礫・粗砂を多量に含む。

F4ST421 (F4-35・36 図)

時期；弥生I-3 **形状**；円形 **主軸方向**；—

規模；約 8.08m×7.88m？ **深さ**；0.20m **面積**；約 49.9㎡？

埋土；黒褐色シルト質粘土

ピット；数— **主柱穴数**；5 **主柱穴**；P7・P13・P37・P41・P43

床面；1 又は 2 面 **貼床**；有又無 **焼失**；無

中央ピット；1 次-P45 **形状** 楕円形 **規模** 62 cm×30 cm **深さ** 19 cm **埋土** 黒褐色粘土質シルト

2 次-P22 **形状** 不整円形 **規模** 74 cm×53 cm **深さ** 8 cm **埋土** 黒褐色粘土質シルト(黄色シルトブロックを含む。チャート片を多量に含む。)

壁溝；—

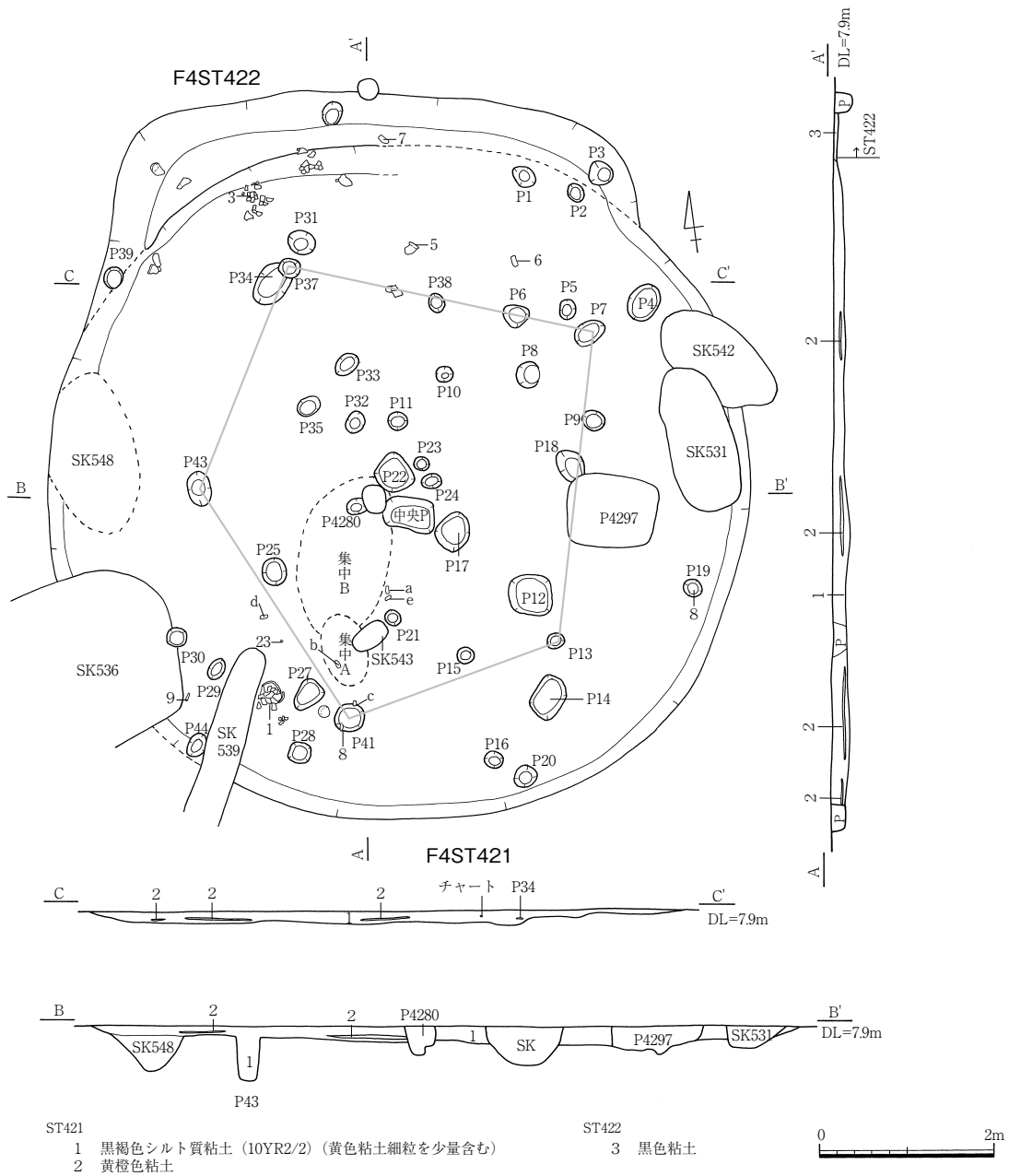
出土遺物：弥生土器(口縁部-壺1・甕25、底部-12)、石器(石錐58・石鏃1・太型蛤刃石斧2・扁平片刃石斧1・石斧4・磨製石包丁2・打製石包丁2・叩石5)、石材(チャート削片・剥片・チップ)
所見：調査区中央部北寄りに位置する大型規模の住居跡である。本地点は遺構の切り合いが激しく、古代の建物跡SB401~403、弥生Ⅲ期のSK539、弥生I-5期のSK531・548・542に切られる。又、弥生I-3期のST422を切っている。遺構は壁の立ち上がりが非常に緩やかで全体に浅い落ち込み状を呈しており、遺構埋土が包含層堆積土と色・質とも同質であることから、現地では明確な遺構プランと規模を確定することが出来なかった。そのためここではセクションで確認出来た壁の立ち上がりと、黄色シルトの薄い堆積層である埋土2層の分布範囲をもとに検出の不明瞭な箇所を復元図化している。又、本遺構床面では中央ピットと考えられる2個のピットと、43個のピットが床面から検出されており、ST421の旧段階床面やST422等複数の住居床面が切り合っている可能性をもつが、時期・埋土とも違いが無く峻別は不可能であった。以下では、最終段階の住居床面を伴う住居跡をST421として報告することとする。

遺構の埋土は床面から3~4cm程上位で1~2cm程の厚みをもつ黄橙色の粘土が断続的に水平方向に広がることから、最終段階に貼り床が施された可能性もあるが、断定し難い。中央ピットについては、位置・形態からみてP22とP45が該当する可能性が高いが、両ピットとも焼土・炭化物の堆積は認められない。P22は浅い皿状の形態をもち埋土中からチャートの剥片・チップが多量に出土する。このチャート剥片・チップの集中はP22の南側床面(集中A・B)でも認められており、住居廃絶の直前段階まで石器製作が行われた痕跡を示していることから、P22がST421の最終段階まで機能したピットであると推定できる。支柱穴は規模と位置関係からみて、P7・P13・P37・P41・P43の5個が想定できる。なお、中央ピットが2個確認できる点や他の小ピットの配列から、もう1段階の柱穴列が存在する可能性もあるが、断定が難しくここでは特定を控えることとした。支柱穴以外では、中央ピットP22の西に近接するP23・P24内からチャートが多量に出土しており、これらについても住居最終段階まで機能したピットと判断することができる。主なピットの規模は、支柱穴P7・13・37・41・43が径20~32cm、深さはP7・13・37が20~24cm、P41・43が30~32cm、P21・24・26が径20~24cm深さ17~26cm、P23が径18cm深さ4cm、P25が径26cm深さ10cmを測る。

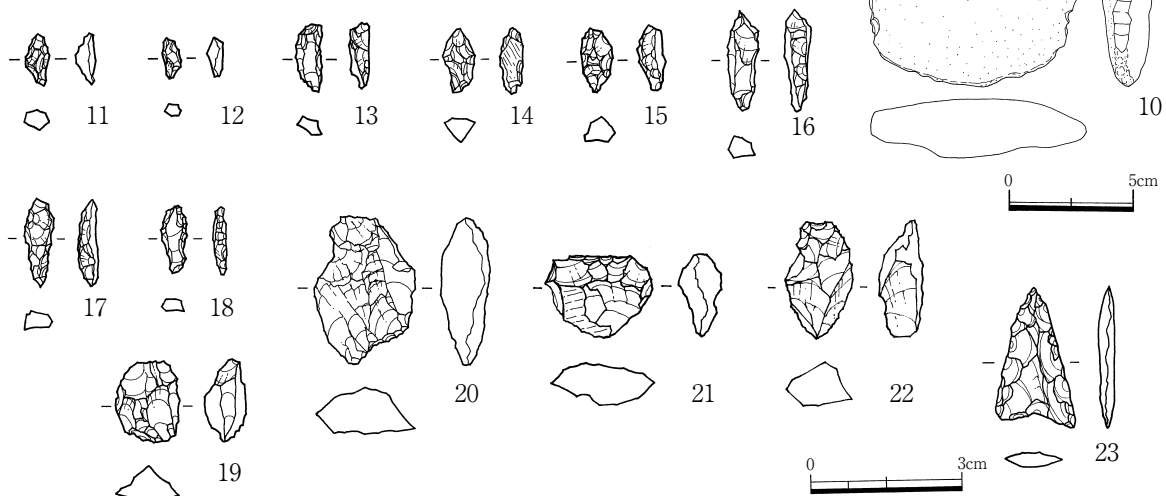
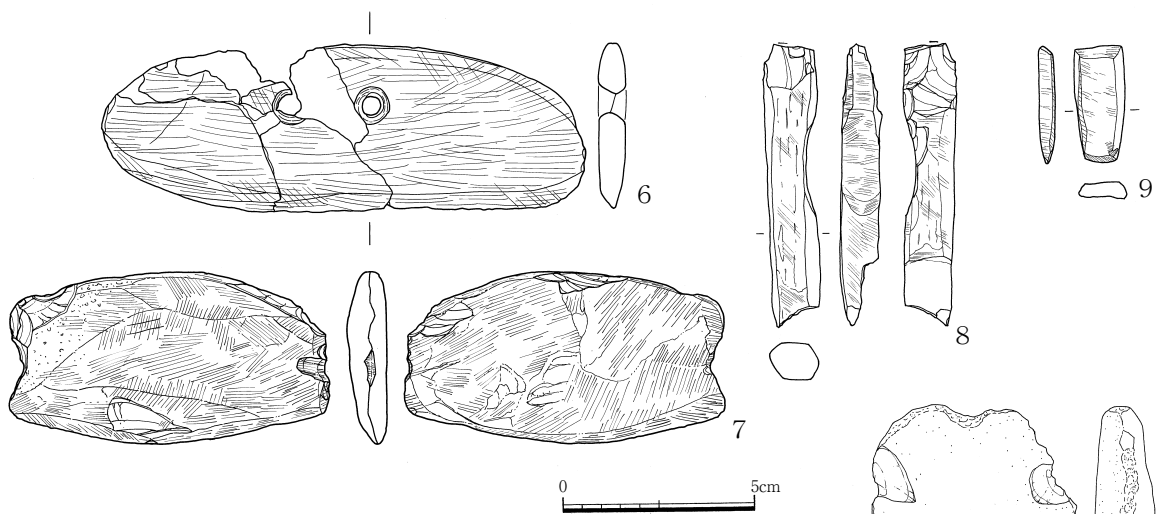
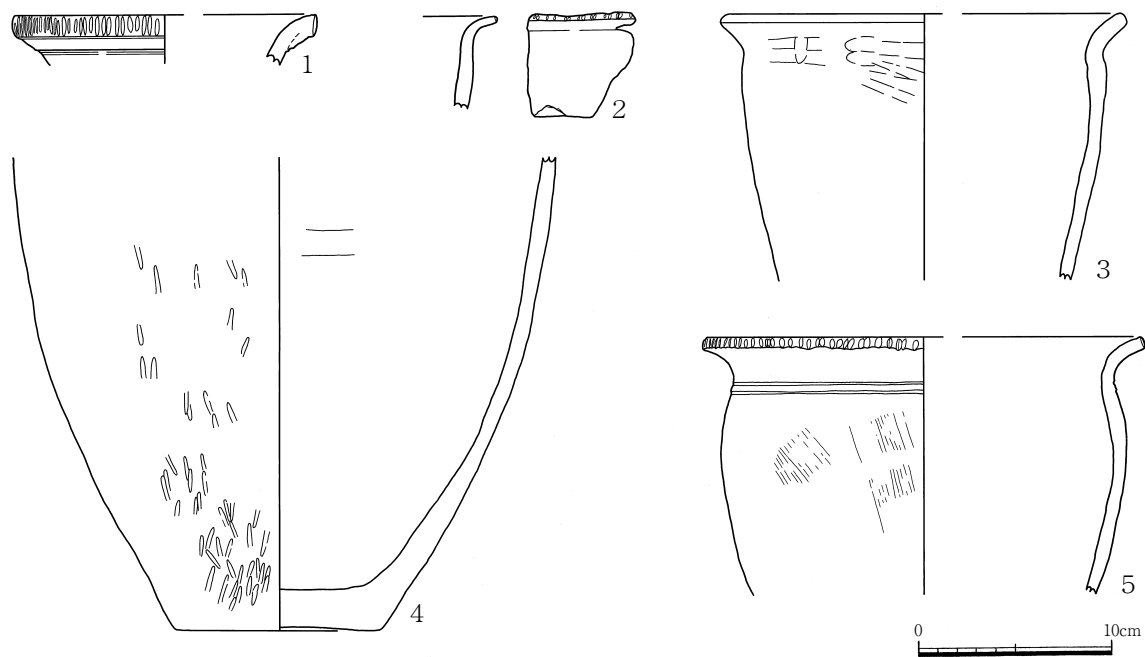
出土遺物は壺・甕である。図示したものは床面出土の壺(1)、甕(2・3・5)、底部(4)で、甕は口縁部下まで残存する4点のうち2点が2条沈線を伴う。石器はサヌカイト製石鏃(23)、太型蛤刃石斧破損品(a・b)、緑色片岩製扁平片刃石斧(9)、緑色片岩製石斧破損品(8)、粘板岩製の磨製石包丁(6)、磨製石包丁破損品(c)、打製石包丁破損品(d)、砂岩円礫を使用した叩石(e・f)2点、打割った扁平な砂岩礫の周縁部を使用した叩石3点が出土しており、扁平な叩石には楔使用に伴う鋸歯状の打痕を周縁部に認めるもの(10)1点が含まれている。このうち叩石1点がP19から、他は床面から下層にかけての出土であり、特に住居南西側の床面に石器が多く出土する傾向がみられる。又、チャート製石錐(11・12・14・16~18)は58点、楔(19~22)多数、石錐製作を意図したとみられる削片206点、チャート石核・削片・チップ3200gが確認されているが、これらチャート石器・石材についても、住居南西側の床面に位置する剥片類の強い集中(集中A)と弱い集中(集中B)が確認さ

れている。石錐はチャート集中A・B内から 25 点、その周辺床面から 21 点、P21 から 2 点、P22 から 3 点、P24 から 3 点、P25 から 1 点、P26 から 1 点が出土したものである。

上記の石器・石材組成と石材貯蔵穴の存在からみて、ST421 は石錐と石器製作に関わる住居跡として機能していた可能性が高い。



F4-35 図 F4ST421・422(1)



F4-36 図 F4ST421・422(2)

F4ST422(F4-35・36 図)

時期；弥生I-3 **形状**；— **主軸方向**；—

規模；— **深さ**；0.16m **面積**；—

埋土；灰黒色シルト質粘土

ピット；数— **主柱穴数**；— **主柱穴**；—

床面；1面 **貼床**；無 **焼失**；無

中央ピット；—

壁溝；—

出土遺物；弥生土器(細片-3)、石器(打製石包丁1、石錐6)、石材(チャート剥片他)

所見；調査区中央部北寄りに位置する。床面の大部分をST421によって削平されるため、平面プラン、規模等は不明である。埋土は灰黒色シルト質粘土からなり、壁は緩やかに立ち上がる。柱穴は未検出である。出土遺物は弥生前期細片3点と、打製石包丁、石錐である。ST422床面北西周辺にはチャート剥片の集中が存在し、ここからはチャート製石錐6点、削片11点、チャート粗割り・剥片・チップ約200グラムが出土している。他に、床面北西隅から拳大程のチャート塊が多数まとまって出土している。図示したものは頁岩又は粘板岩の打製石包丁(7)、チャート製石錐(13・15)である。

F4ST425(F4-37 図)

時期；弥生 **形状**；円形 **主軸方向**；N-3°-W

規模；3.47m×3.20m **深さ**；0.20m **面積**；8.72 m²

埋土；黄灰褐色シルト(2mm大の小礫含む)

ピット；数6 **主柱穴数**；4 **主柱穴**；P1~P4

床面；1面 **貼床**；無 **焼失**；無

中央ピット；**形状** 楕円形 **規模** 67cm×46cm **深さ** 34cm **埋土** 暗褐色シルト

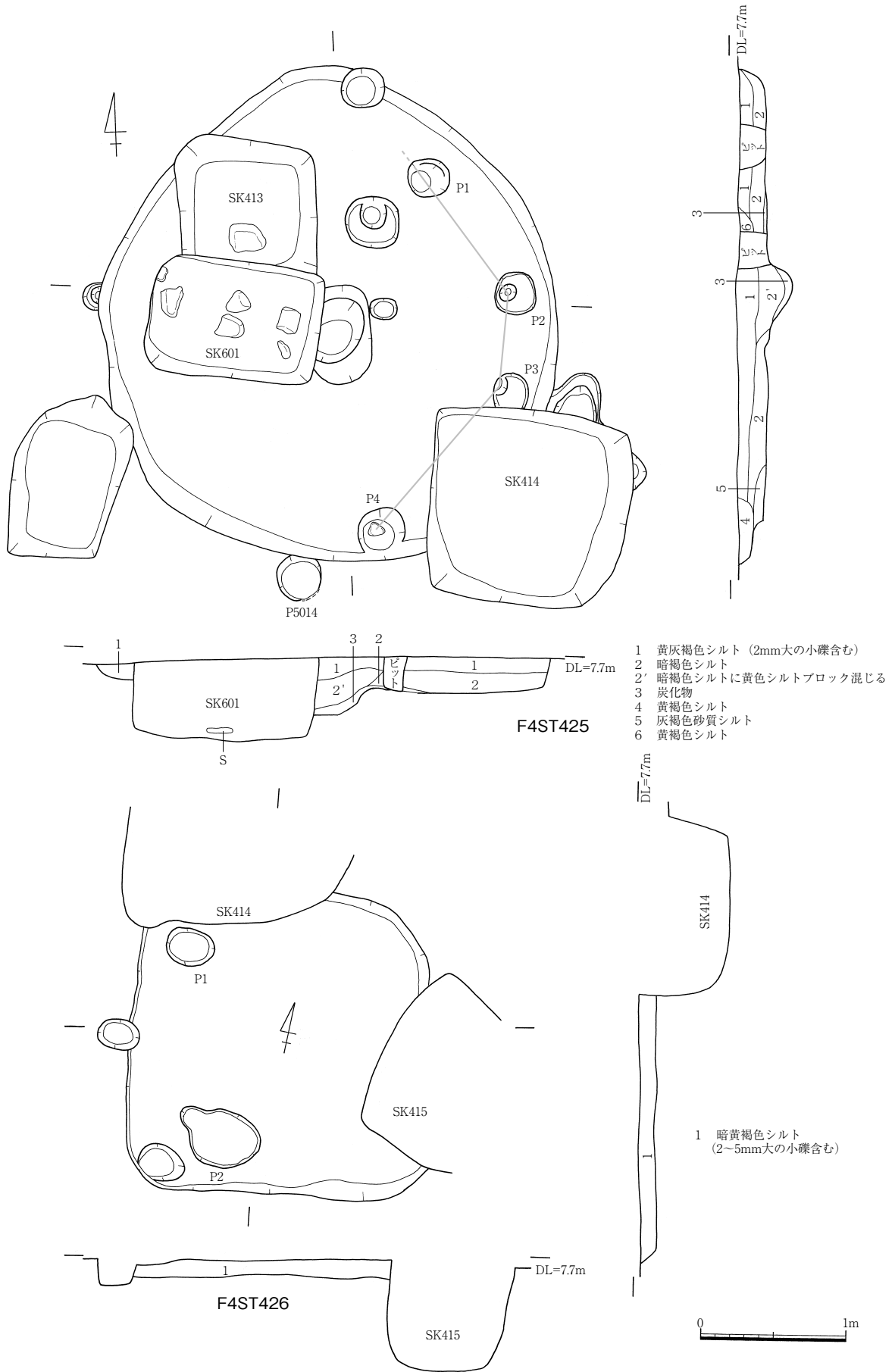
壁溝；無

出土遺物；弥生土器細片

所見；調査区南部、弥生大溝2の南側に位置する。上面でSK413・414・601に切られる。平面プランは円形を呈するが、北側がやや突出する。主柱穴の配置は疎らであり、住居東側の周縁部に並ぶ。西側は上面遺構により住居床面が掘り込まれているため不明である。住居埋土は上層に2mm大の小礫を含む黄灰褐色シルトが堆積しており、下層は暗褐色シルトで部分的に黄色シルトブロックを含む。中央ピットは住居中央部に位置し、ピット北西部分はF4SK601に切られる。中央ピット埋土は住居埋土2層に黄色シルトブロックが混じり、ピット床面に厚さ2~4cmほど炭化物層が認められる。出土遺物は弥生土器の細片が数点出土したのみで、時期等詳細は不明である。

F4ST426(F4-37 図)

時期；弥生 **形状**；方形 **主軸方向**；N-80°-E



F4-37 図 F4ST425・426

規模；2.12m×2.10m **深さ**；0.13m **面積**；4.45 m²

埋土；暗黄褐色粘土質シルト(2~5 mm大の礫含む)

ピット；数 3 **主柱穴数**；3 **主柱穴**；P1~P3

床面；1面 **貼床**；無 **焼失**；無

中央ピット；無

壁溝；無

出土遺物；土器細片

所見；調査区南部、ST425の南側に位置する。住居プランは隅丸正方形であり、住居北東側、及び東側が切られる。住居床面の北西隅と南西隅で直径28~32 cmを測るピット(P1・P2)を検出した。深さは28~34 cm前後を測り、主柱穴になるものと思われるが、北東隅及び南東隅ではピットは認められなかった。P2の内側には直径52 cm前後を測るピット(P3)がある。埋土は粘性のある暗黄褐色シルトであり、2~5 mm大の小礫を含む。出土遺物は土器片が2点出土したのみで時期の確定は困難である。

F4ST427(F4-38・39 図)

時期；弥生V-2~V-4 **形状**；円形 **主軸方向**；N-88°-E

規模；9.03m×7.92m **深さ**；0.52m **面積**；1次住居 37.4 m² 2次 41.3 m² 3次 56.17 m²

埋土；暗褐色シルト

ピット；数 51 **主柱穴数**；1次住居 8 2次住居 7 3次住居 6 **主柱穴**；1次住居P12~P15 2次住居P1~P7 3次住居P2・3・8~11

床面；2面 **貼床**；有 **焼失**；無

中央ピット；中央P1 **形状** 円形 **規模** 75 cm×(45)cm **深さ** 13 cm **埋土** 暗褐色シルト

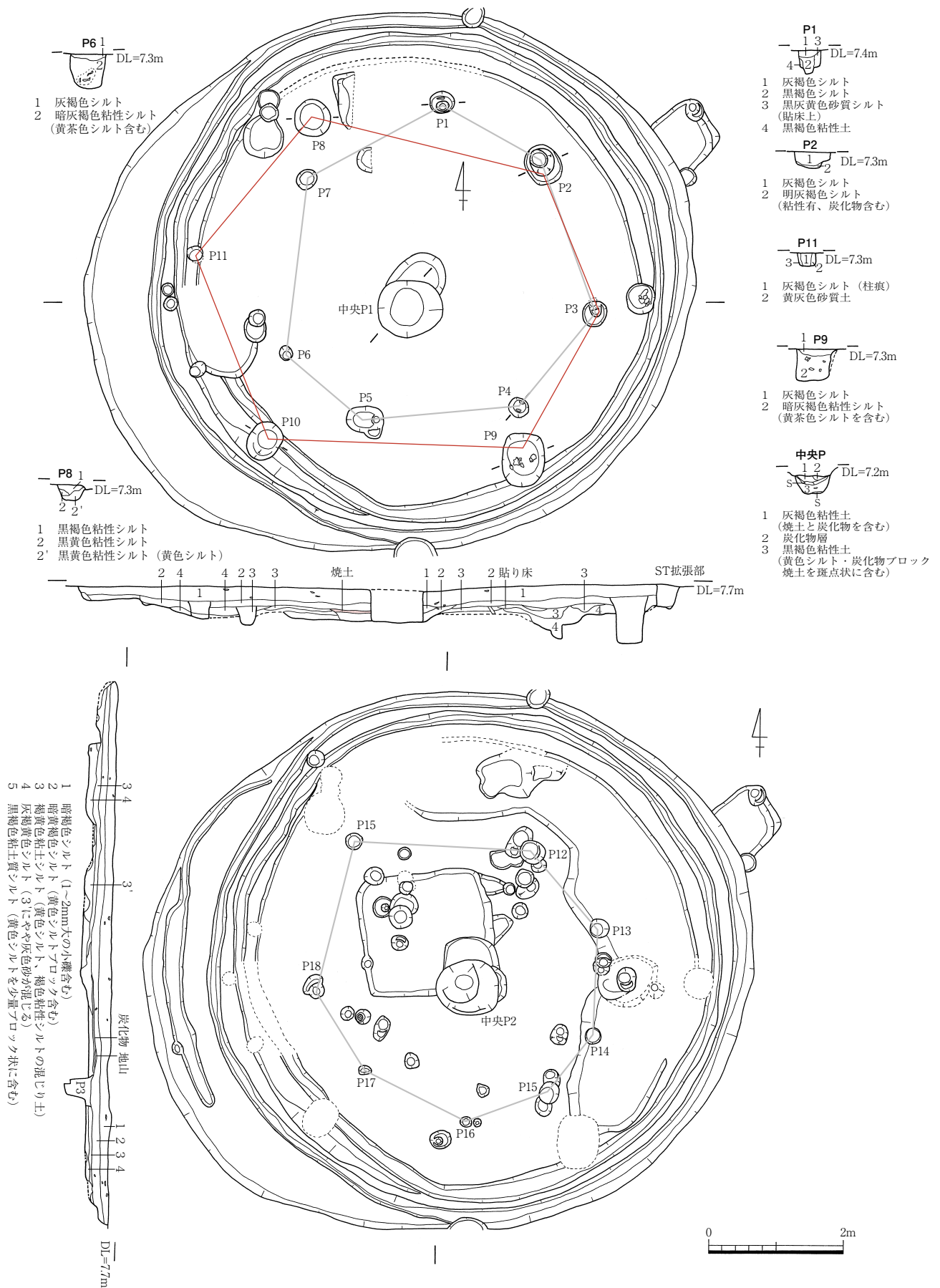
中央P2 **形状** 円形 **規模** 93 cm×81 cm **深さ** 54 cm **埋土** 暗褐色シルト

壁溝；3条 **壁溝1幅** 21~30 cm **深さ** 5 cm **壁溝2幅** 25~35 cm **深さ** 7 cm **壁溝3幅** 16~32 cm **深さ** 5 cm

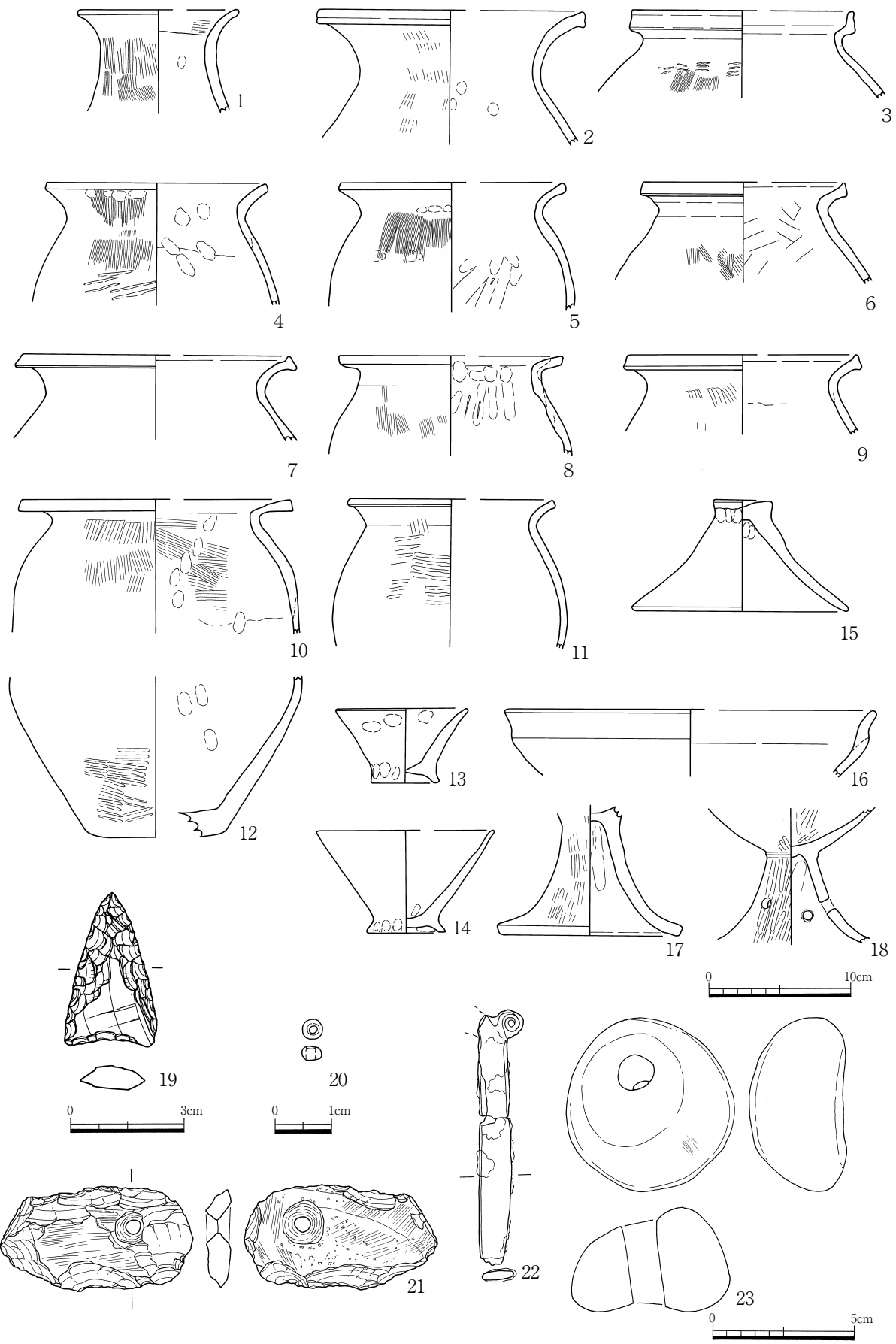
出土遺物；弥生土器(甕8、壺4、鉢2、蓋1、高杯3)石器(石鏃1、石包丁1、石錘1)ガラス玉

所見；調査区南西部に位置し、大溝2の南側に接する。直径9m前後を測る大型住居であり、拡張住居である。住居プランは円形であるが西側に張出しを持つためやや西側が突出する。2次住居はP1~P7の7本柱で構成され、1次住居は貼り床下面でプランが検出されP12~P15の8本柱で構成される。住居埋土の1層を除去した段階で、住居の内郭部分には住居埋土の2層の堆積が認められ1次住居のプランを確認した。主柱穴は貼床面上での検出が困難であったため、地山まで掘り下げて検出した。2次住居はP1~P7の7本柱で構成されると考えられ、中央ピット1と壁溝1が伴う。これらの主柱穴の内、P2・P3は3次住居と共有する。P1・P4では柱痕が確認されており直径32~38 cmを測る。3次住居については、主柱穴はP2・3・8~11であり、6本柱で構成される。西方に張出し状に拡張されるため主柱穴の配置も東西に長い。P3とP8が棟持ち柱的なピットにあたる可能性がある。P8・P10・P11については直径53~59 cm、深さ46~51 cmを測り規模が大きい。2次住居の

F4区の調査

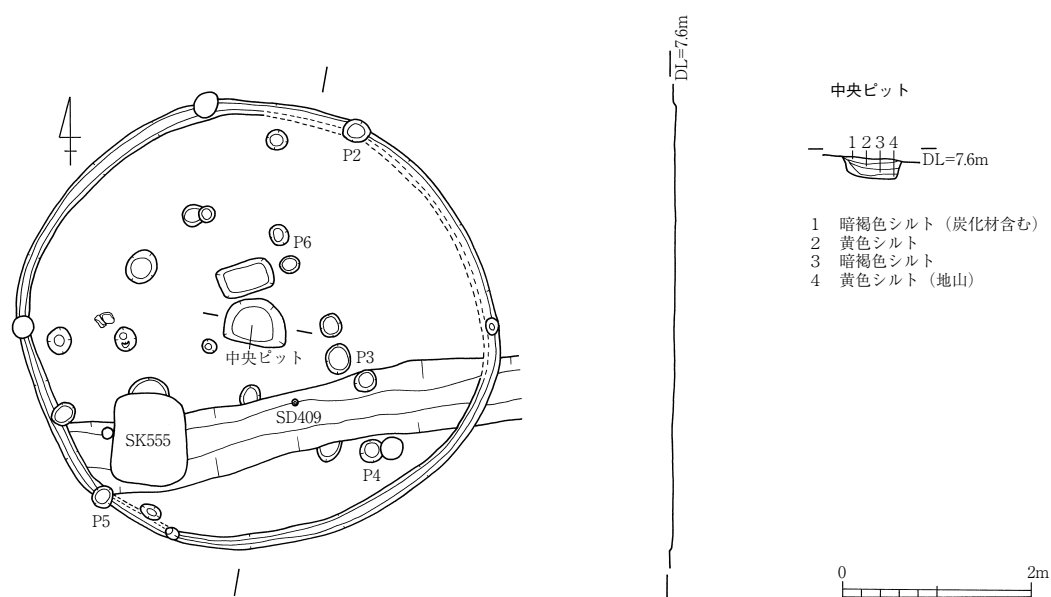


F4-38 図 F4ST427(1)



F4-39 图 F4ST427(2)

貯蔵穴としての可能性も考えられる。壁溝2は3次住居に伴うものであり、西側は三日月状のベッド遺構を伴う。3次住居の中央ピットは中央ピット2であり、中央ピット1を切る。出土遺物は、土器では1・2の壺、3~11の甕、12の底部、13・14の鉢、15の蓋、16~18の高杯などが出土している。1は長頸壺の口縁である。3の口縁部は上方に拡張が行われるが、凹線文はない。3の胴部外面にはタタキ目が認められる。甕は全て口縁部がくの字状に外反するが、胴部からやや頸部が立ち外反するタイプ(4・6~8)も見られる。口縁部には凹線文はなく、胴部外面にタタキ目を残すもの(11)も見られる。また、内面に接合部が凸状になり、接合痕跡が明瞭なもの(8)も認められる。13・14の鉢の底部は高台状を呈し、体部は直線的に外方に立ち上がる。16の高杯の口縁部は外反し、体部との接合痕跡が外面に認められる。18は体部が椀状を呈する。石器は、石鏃(19)、石包丁(21)、石錘(23)が出土している。19はサヌカイト製の打製石鏃である。21は頁岩製の石包丁である。23は砂岩礫を饅頭形に成形しており、中央部に直径1.2cmの円孔を穿つ。20はガラス玉である。22は鉄製の飾り付の刃子であり、基部が円形の蕨手状になる。両側に同じように付くものと思われるが片方は欠損している。これらの出土遺物からみてST427の帰属時期は弥生時代後期前半~中葉(V-2~V-4)が想定される。



F4-40 図 F4ST428

F4ST428(F4-40 図)

時期；弥生 形状；円形 主軸方向；N-82°-W

規模；5.2m×4.8m 深さ；0.06m 面積；19.60 m²

埋土；暗褐色シルト

ピット；数 18 主柱穴数；8 主柱穴；P1~P4・P5~P8

床面；1面 貼床；無 焼失；無

中央ピット；形状 楕円形 規模 66 cm×50 cm 深さ 17 cm 埋土 暗褐色シルト

壁溝；1条 幅 12~16 cm 深さ 2~3 cm

出土遺物；弥生土器(壺口縁部 1、細片)

所見；調査区南端部に位置し南側のST429と接する。SK555に切られ、SD409を切る。また、中世のピットにも切られる。検出標高は7.58~7.6m前後を測る。遺構埋土は2~6cmと浅く、検出面で床面ピットや壁溝の一部を検出しており、遺構上面はかなり削平を受けているものと考えられる。主柱穴は配置が明確でないがP1~P4、住居壁際のP5~P8が該当するものと考えられる。P5~P8はそれぞれ対角線上に位置し、これらのピットの部分で壁溝が終結している。中央ピットは住居のほぼ中央に位置し、埋土は暗褐色シルト(炭化物含む)と黄色シルトの互層であり、床面西寄りが凹む。出土遺物は弥生土器細片、壺の口縁部片が1点出土しているが時期等の詳細は不明である。

(2) 掘立柱建物跡

F4区では調査区南部において、弥生中期末から後期前葉の掘立柱建物跡11棟を確認している。これらは、さらに建物の重複関係や軸方向等から、時期別におよそ3段階のグループに区分することが可能である。A群は軸方向N-24~28°-Wの軸方向をもつもので、F4SB429・431が該当する。B群はN-8~17°-Wの軸方向をもつものでSB421~423・425・428・430が該当する。C群はN-14~17°-Wという軸方向を示すが、他のB群建物跡とは中間寸法等に違いを認めるものであり、SB424・426・427がこれにあたる。A群とB群では軸方向が大きく異なる他、SB429がSB428に切られることから時期的にもA群がB群に先行することが分かる。一方、B・C群は軸方向が類似するが、C群のSB424・426・427がB群のSB425・428と重複しており、又、他のB群建物跡とは中間寸法等にも違いが認められる。こういったことから、B・C群は前後関係は明らかでないものの別段階の時期のものとして想定できる。

B群・C群は3.3~3.5m前後の間隔をもって、各建物が調査区南部一帯にほぼ等間隔で分布する。柱穴規模はSB428・425・427等のように径60~70cm前後のやや大型の柱穴を伴うものと、径30cm前後の柱穴を伴うものの二者が認められる。一方、A群は調査区南西隅に偏在しており、さらに調査区外南側への建物群の広がりが予想される。A群のSB429は径1m前後の大型で方形の柱穴を伴うものであり、その西側には、桁行の中間寸法が1m前後と狭く小型の柱穴を伴うF4SB431が近接している。

なお、調査区南部に展開するこれら建物群の他に、調査区の北東部側でも掘立柱建物群の存在が予想できるような柱穴の配列が幾分認められている。しかし、ここでは遺構の重複が非常に激しく

確実なSBは特定出来ていない。

F4-2表 F4区弥生掘立柱建物跡一覧

遺構名	梁間×桁行 (間)	梁間×桁行 (m)	柱間寸法 梁間×桁行(m)	主軸方向	付属遺構	時 期	備考
F4SB421	2×2	2.0×4.8	1.0×2.4	N-8°-W	—	弥生Ⅳ~Ⅴ-1・2・3	
F4SB422	1×2	3.5×4.2	3.5×2.1	N-17°-W	—	弥生Ⅳ~Ⅴ-1・2・3	
F4SB423	1×3	3.2×5.8	3.2×1.9	N-9°-W	—	弥生Ⅳ~Ⅴ-1・2・3	
F4SB424	1×1?	4.6×3.4	4.6×3.4	N-17°-W	—	弥生Ⅳ~Ⅴ-1・2・3	
F4SB425	1×3?	2.7×残存 2.3	2.7×1.6	N-17°-W	—	弥生Ⅳ~Ⅴ-1・2・3	
F4SB426	1×1	2.8×3.5	2.8×3.5	N-104°-W	—	弥生Ⅳ~Ⅴ-1・2・3	
F4SB427	1×1	3.6×4.5	3.6×4.5	N-104°-W	—	弥生Ⅳ~Ⅴ-1・2・3	
F4SB428	1×2	3.4×4.4	3.4×2.2	N-16°-W	—	弥生Ⅳ~Ⅴ-1・2・3	
F4SB429	2×2	4.6×5.4	2.3×2.4~3.0	N-28°-W	—	弥生Ⅳ~Ⅴ-1・2	
F4SB430	1×3	2.8×4.1	2.8×1.3	N-2°-E	—	弥生Ⅳ~Ⅴ-1・2	
F4SB431	1×4	2.9×4.2	2.9×1.0	N-24°-W	—	弥生Ⅳ~Ⅴ-1・2	

F4SB421 (F4-41 図)

時期；弥生Ⅳ~Ⅴ-1・2・3 **棟方向**；N-8°-W

規模；梁間 2×桁行 2 梁間 2.0m×桁行 4.8m **面積**；9.56㎡

柱間寸法；梁間 1.0m 桁行 2.4m

柱穴数；8 **柱穴形**；P1~3 円形、P7・8 楕円形

性格；— **付属施設**；無

出土遺物；弥生土器(口縁部-甕 1、細片 2)

所見；調査区南東部に位置する南北棟の掘立柱建物跡である。柱穴数は 8 本と考えられるが建物南東部は調査区外に出ており、P4~P6 が未検出である。柱穴規模は径 30~38 cm、深さ 14~48 cmを測る。埋土は全て黒褐色シルトで、柱痕は未検出である。遺物はP1 埋土中から出土した弥生中期から後期前葉の甕口縁部 1 点と、P2 出土の弥生土器細片のみである。

F4SB422 (F4-41 図)

時期；弥生Ⅳ~Ⅴ-1・2・3 **棟方向**；N-17°-W

規模；梁間 1×桁行 2 梁間 3.5m×桁行 4.2m **面積**；14.39㎡

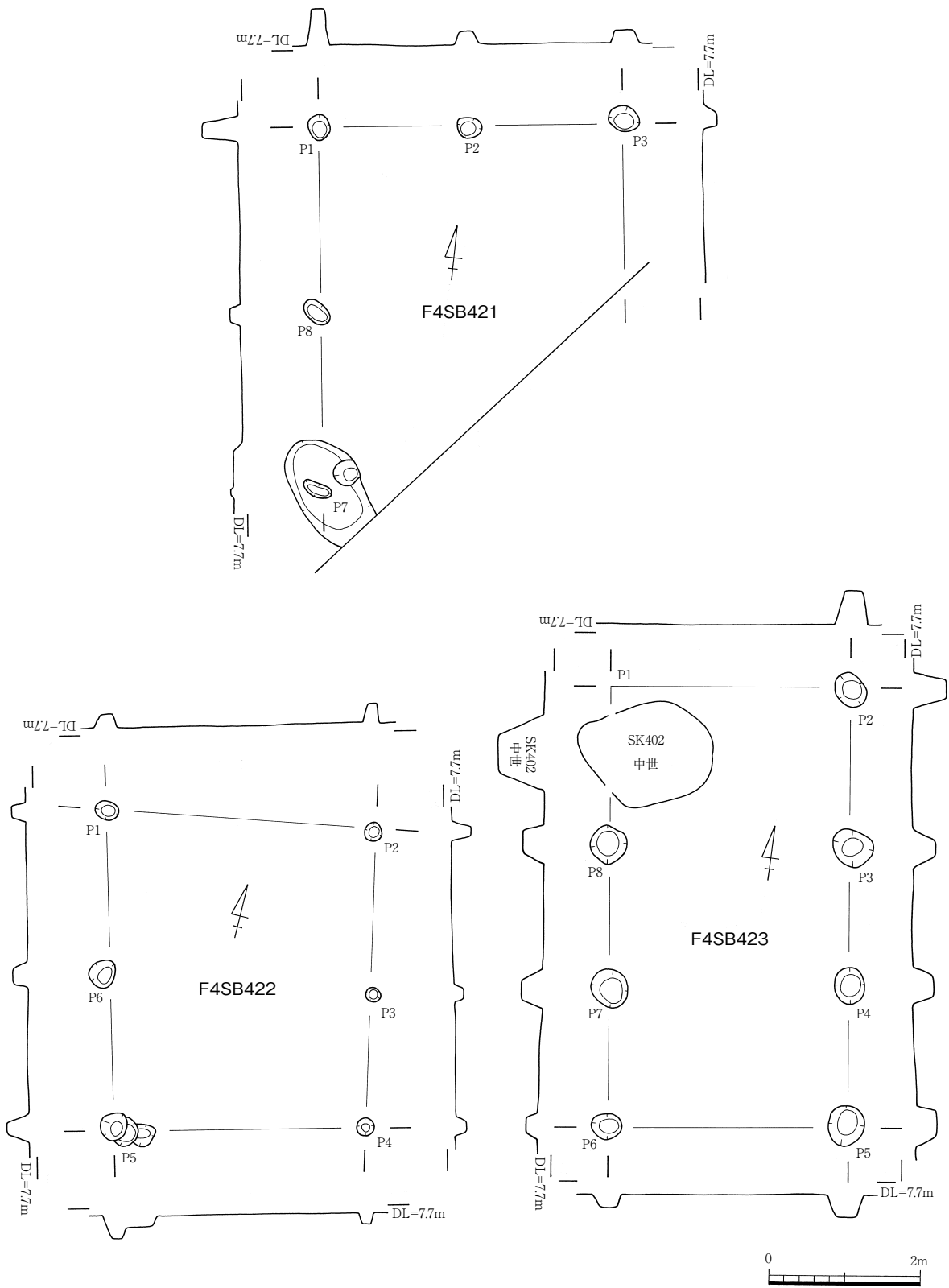
柱間寸法；梁間 3.5m 桁行 2.1m

柱穴数；6 **柱穴形**；円形

性格；— **付属施設**；無

出土遺物；弥生土器(細片 4)

所見；調査区南東部に位置する南北棟の掘立柱建物跡である。柱穴数は 6 本で、柱穴規模は径 14~36 cm、深さ 14~30 cmを測る。埋土は全て黒褐色シルトで、柱痕は未検出である。遺物はP5 埋土中から出土した弥生土器細片 4 点のみである。



F4-41 図 F4SB421・422・423

F4SB423 (F4-41 図)

時期；弥生Ⅳ～Ⅴ-1・2・3 棟方向；N-9°-W

規模；梁間1×桁行3 梁間3.2m×桁行5.8m 面積；18.20㎡

柱間寸法；梁間3.2m 桁行1.9m

柱穴数；8 柱穴形；円形

性格；— 付属施設；無

出土遺物；弥生土器(口縁部-甕1、細片11)

所見；調査区南部に位置する南北棟の掘立柱建物跡である。柱穴数は8本で、柱穴規模は径38~52cm、深さ15~44cmを測る。埋土は全て黒褐色シルトで、柱痕は未検出である。遺物はP5埋土中から弥生中期の甕口縁部1点と弥生土器細片、P3・P8から弥生土器細片が出土している。

F4SB424 (F4-42 図)

時期；弥生Ⅳ～Ⅴ-1・2・3 棟方向；N-17°-W

規模；梁間1×桁行1? 梁間4.6m×桁行3.4m 面積；15.72㎡

柱間寸法；梁間4.6m 桁行3.4m

柱穴数；4か 柱穴形；円形

性格；— 付属施設；無

出土遺物；無

所見；調査区南部に位置する南北棟の掘立柱建物跡であり、切り合い関係ではP1が弥生のSX403を切っている。柱穴数は4本と考えられるが建物南東部が調査区外に出るため、P3が未検出である。柱穴規模は径27~44cm、深さ30~50cmを測る。埋土は全て黒褐色シルトで、柱痕は未検出である。出土遺物は無い。

F4SB425 (F4-42 図)

時期；弥生Ⅳ～Ⅴ-1・2・3 棟方向；N-17°-W

規模；梁間1×桁行3? 梁間2.7m×桁行残存2.3m 面積；—

柱間寸法；梁間2.7m 桁行1.6m

柱穴数；8? 柱穴形；円形

性格；— 付属施設；無

出土遺物；無

所見；調査区南部に位置する南北棟の掘立柱建物跡である。建物の大部分が調査区外に出るため柱穴数は不明であるが、柱穴規模・中間寸法が北東に近接するSB423に共通することから、SB425も同様の8本柱であった可能性がある。柱穴規模は径34~55cm、深さ11~35cmを測る。埋土は全て灰褐色シルトで、柱痕は未検出である。出土遺物は無い。

F4SB426(F4-42 図)

時期；弥生Ⅳ~Ⅴ-1・2・3 **棟方向**；N-104°-W

規模；梁間1×桁行1 梁間2.8m×桁行3.5m **面積**；9.9m²

柱間寸法；梁間2.8m 桁行3.5m

柱穴数；4 **柱穴形**；円形

性格；— **付属施設**；無

出土遺物；弥生土器(細片-13)

所見；調査区南部に位置する東西棟の掘立柱建物跡である。切り合い関係ではP3が中世のP5066に切られる。柱穴数は4本で、柱穴規模は径32~50cm、深さ24~44cmを測る。埋土は全て黒褐色シルトで、柱痕は未検出である。出土遺物はP2から弥生土器細片13点が出土するのみである。

F4SB427(F4-42 図)

時期；弥生Ⅳ~Ⅴ-1・2・3 **棟方向**；N-104°-W

規模；梁間1×桁行1 梁間3.6m×桁行4.5m **面積**；16.20m²

柱間寸法；梁間3.6m 桁行4.5m

柱穴数；4 **柱穴形**；P1~3円形、P4楕円形

性格；— **付属施設**；無

出土遺物；弥生土器(細片46)

所見；調査区南部に位置する東西棟の掘立柱建物跡である。切り合い関係ではP1がF4SB428のP1に重複するが、前後関係は不明である。柱穴数は4本で、柱穴規模は径50~68cm、深さ28~38cmを測る。埋土は全て黒褐色シルトで、柱痕は未検出である。遺物はP2から弥生土器細片13点、P3から細片15点、P4から細片18点が出土している。

F4SB428(F4-42 図)

時期；弥生Ⅳ~Ⅴ-1・2・3 **棟方向**；N-16°-W

規模；梁間1×桁行2 梁間3.4m×桁行4.4m **面積**；15.00m²

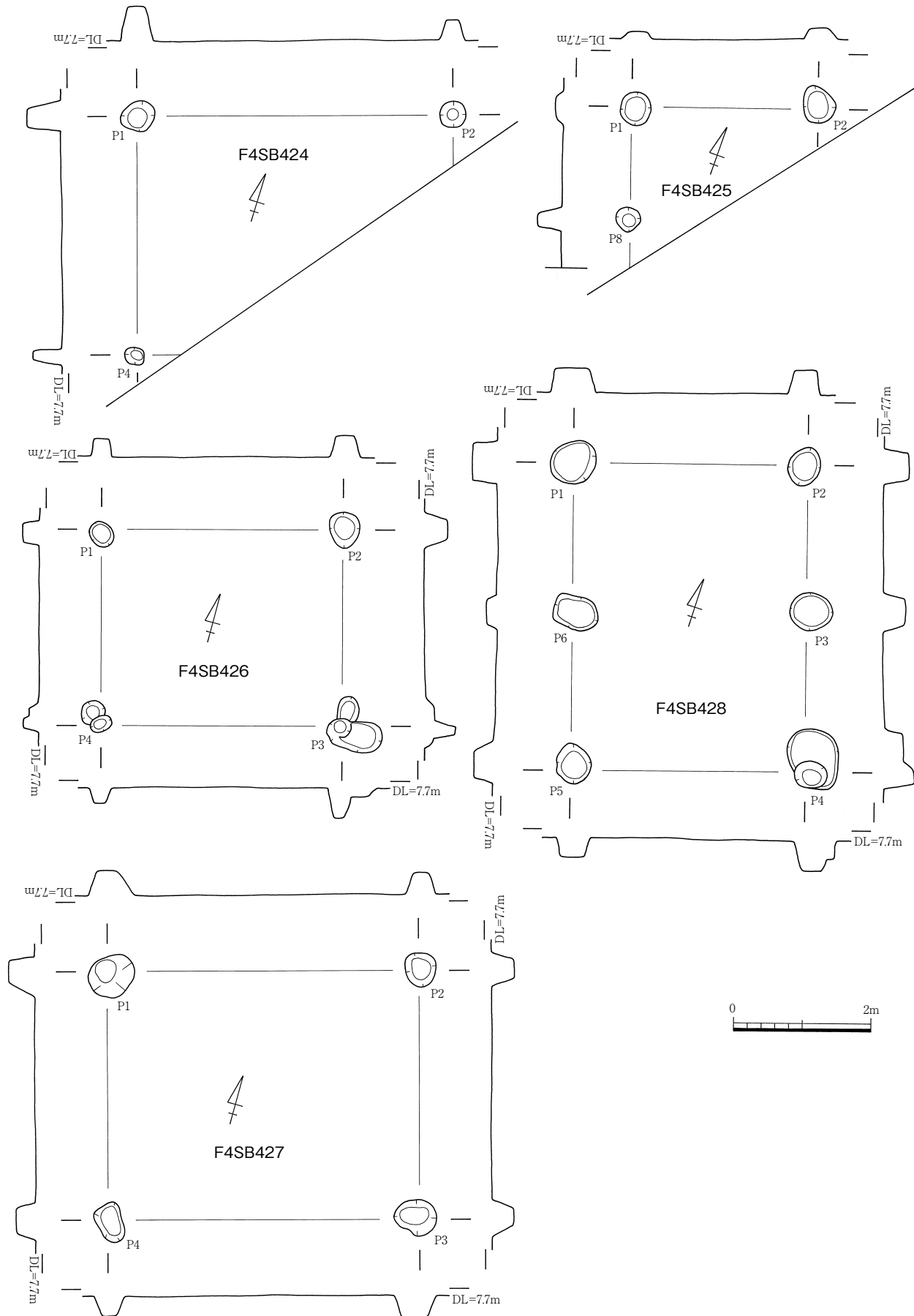
柱間寸法；梁間3.4m 桁行2.2m

柱穴数；6 **柱穴形**；P1~5円形、P6楕円形

性格；— **付属施設**；無

出土遺物；弥生土器(口縁部-甕1、脚部-高杯1、細片36)

所見；調査区南部に位置する南北棟の掘立柱建物跡である。切り合い関係ではP2が弥生前期のSD413を切り、P4がSB429のP4を切っている。柱穴数は6本で、柱穴規模は径54~70cm、深さ16~36cmを測る。埋土は全て黒褐色シルトで、柱痕は未検出である。遺物はP3から弥生中期から後期前葉に比定される甕口縁部1点と高杯脚部1点、細片16点、P2から弥生土器細片1点、P4から細片10点、P5から細片9点が出土している。



F4-42 図 F4SB424~428

F4SB429(F4-43 図)

時期；弥生Ⅳ~Ⅴ-1・2 **棟方向**；N-28°-W

規模；梁間 2×桁行 2 梁間 4.6m×桁行 5.4m **面積**；24.54㎡

柱間寸法；梁間 2.3m 桁行 2.4~3.0m

柱穴数；8 **柱穴形**；P1・3・4・8-方形、P2-円形

性格；— **付属施設**；無

出土遺物；弥生土器(口縁部-甕 1、底部-2、細片-55)

所見；調査区南部に位置する南北棟の掘立柱建物跡である。切り合い関係ではP4が中世のSK407に切られ、P5が弥生のSB428のP4に切られている。柱穴数は8本と想定できるが、P6とP7が未検出である。側柱にあたる柱穴P1・P3~5・P8は平面形態が方形、P2が円形を呈する。柱穴規模は柱穴P1・P3~5・P8が径64~100cm、深さ27~78cm、P2が径40cm、深さ12cmを測る。埋土はP1・P3・P8が灰褐色シルト、他は全て黒褐色シルトであり、柱痕は未検出である。遺物はP1から弥生土器細片7点、P3から細片5点、P5から口縁部外面に粘土帯を貼付する甕の口縁部1点と細片20点、P8から底部2点と細片23点が出土している。

F4SB430(F4-43 図)

時期；弥生Ⅳ~Ⅴ-1・2 **棟方向**；N-2°-E

規模；梁間 1×桁行 3 梁間 2.8m×桁行 4.1m **面積**；11.48㎡

柱間寸法；梁間 2.8m 桁行 1.3m

柱穴数；8 **柱穴形**；P1・P3~8円形、P2楕円形

性格；— **付属施設**；無

出土遺物；弥生土器(細片-14)

所見；調査区南部に位置する南北棟の掘立柱建物跡である。切り合い関係ではP2が弥生後期前葉のST427を切り、P6・P7・P8が弥生のST428を切っている。又、P6は弥生のSB431のP6に切られる。柱穴数は8本で、柱穴規模は径24~46cm、深さ10~44cmを測る。埋土は全て黒褐色シルトで、柱痕は未検出である。遺物はP4から弥生土器細片7点、P7から細片3点、P8から細片4点が出土している。

F4SB431(F4-43 図)

時期；弥生Ⅳ~Ⅴ-1・2 **棟方向**；N-24°-W

規模；梁間 1×桁行 4 梁間 2.9m×桁行 4.2m **面積**；11.92㎡

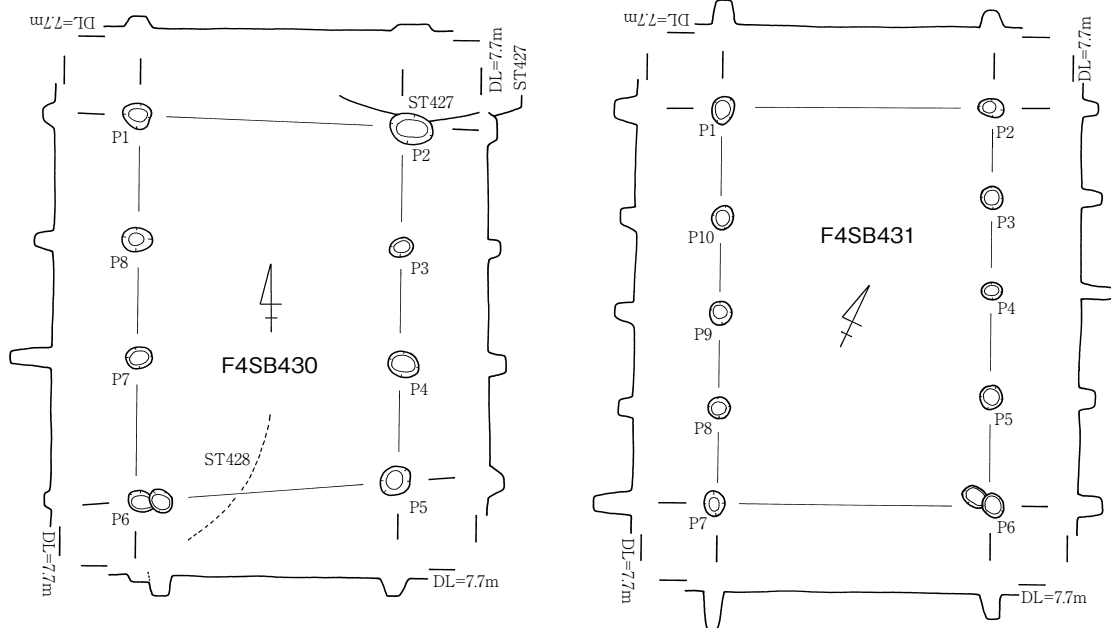
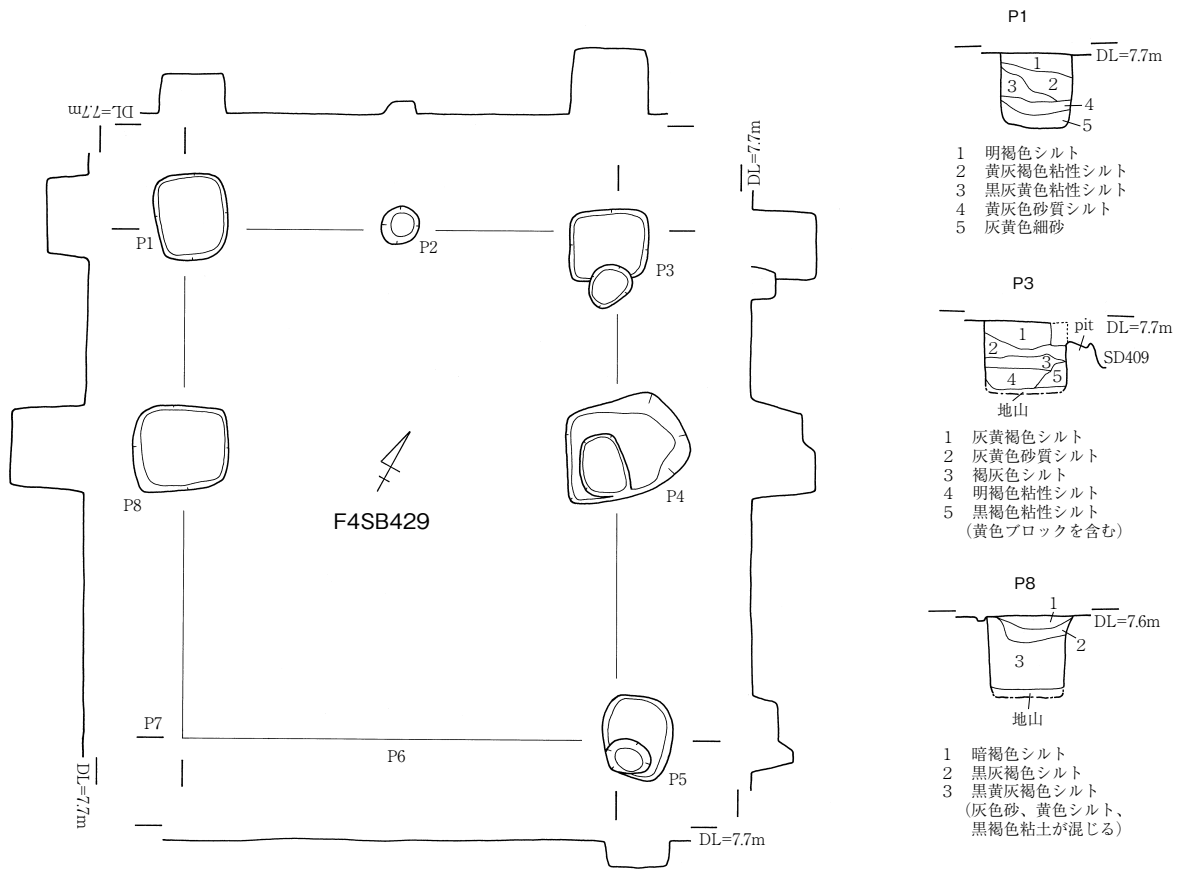
柱間寸法；梁間 2.9m 桁行 1.0m

柱穴数；10 **柱穴形**；円形

性格；— **付属施設**；無

出土遺物；弥生土器(口縁部-高杯 1、細片-14)

所見；調査区南部に位置する南北棟の掘立柱建物跡である。切り合い関係ではP2~6・P8~10が弥



F4-43 図 F4SB429~431

生のST428を、P7がST429を切り、P6がSB430のP6を切っている。柱穴数は10本で、柱穴規模は径20~28cm、深さ16~42cmを測る。埋土はP2が灰褐色シルト、他は全て黒褐色シルトである。又、柱痕は未検出である。遺物はP1から高杯口縁部1点と細片4点、P2から細片1点、P6から細片8点、P10から細片1点が出土している。

(3) 柵列

F4SA404(F4-44 図)

時期；弥生後期か **棟方向**；N-76°-E

規模；検出長22m **柱間寸法**；1.00~2.35m

柱穴数；11 **柱穴形**；円形

性格；— **付属施設**；無

出土遺物；無

所見；調査区北東部にて検出した。弥生Ⅲ~Ⅳ期の溝SD431と時期不明の土坑を切っている。SA404は弥生の溝状遺構F2SD206・F4SD428の南側に並行して検出されており、さらに南側では規模と軸方向を同じくするF4SA405が並行する。ピットは円形を呈し、深さ15~50cmを測る。埋土は暗褐色シルトである。出土遺物は認められない。

F4SA405(F4-44 図)

時期；弥生Ⅳ~Ⅴ-1・2 **棟方向**；N-76°-E

規模；検出長22m **柱間寸法**；1.50~2.20mか

柱穴数；9 **柱穴形**；円形

性格；— **付属施設**；無

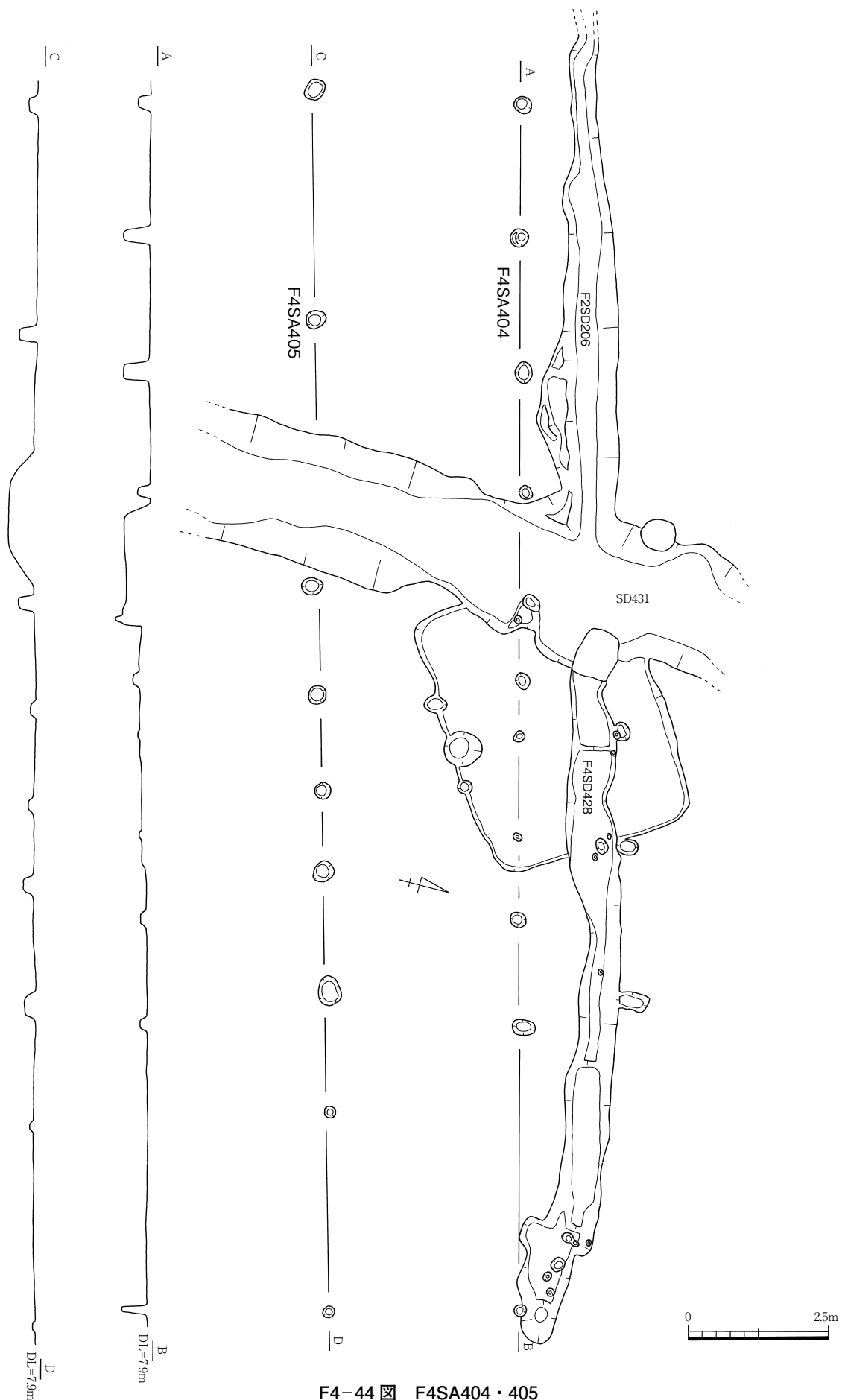
出土遺物；無

所見；調査区北東部にて検出した柵列で、弥生Ⅲ~Ⅳ期の溝SD431を切っている。SA405は溝状遺構F2SD206・F4SD428とSA404の南側にて検出されており、規模と軸方向を同じくするSA404とSA405が並行している。ピットは円形を呈し、深さ10~35cmを測る。埋土は暗褐色シルトである。出土遺物は認められない。

(4) 土坑

弥生時代の土坑は157基を検出した。このうち弥生前期土坑は68基、うち前期前葉の土坑は37基、前期末の土坑は7基が確認できた。又、弥生中期土坑は1基、弥生中期末から後期前葉の土坑は44基を確認している。

弥生前期前葉の土坑はいずれも弥生I-3期のものである。これらは全て調査区の南側半分から検出されたもので、先述の前期竪穴住居群の周辺を取り巻くように分布する。形態別にみると、長方形土坑が18基、方形土坑が4基、楕円形土坑が30基、円形土坑が1基、長楕円形あるいは溝状の土坑が8基である。多量の土器・石器が廃棄されたSK525・584等の他は全体に遺物量も少なく、



F4-44 図 F4SA404・405

性格とも不明である。しかし、中にはSK428・441・446・456・457・485・525・571・572・578・584・596・597・599の様にチャート石材と削片・剥片類が多く廃棄されたものや、454・478・490・523-1・549・554・568・579の様に石材と共にチャート製石錐の出土を認めるものがあり、これらについては近接する石器製作住居との関連性が窺われる。又、SK573は石器製作住居ST414に付属する貯蔵穴、SK575・589・593・594は石器製作住居ST415に付属する貯蔵穴として機能したとみられる。

弥生中期末から後期前葉の土坑は、調査区を斜め方向に横切る大溝を挟んでその北側と南側に分布域をもつ。形態別には、長方形土坑12基、方形土坑3基、楕円形土坑19基、長楕円形あるいは溝状の土坑9基を確認している。各々の性格は不明であるが、方形土坑の中にはSK536・520の様に径3~2m前後とやや大型で、平坦な床面をもつものが含まれており、これらについては近接する住居群の補助施設的な機能も予想される。この他、溝状土坑も性格が不明であるが、この中には調査区南部に展開する溝状土坑群(土坑群A-F4SD437・F4SK560・F4SK556・F4SD440、土坑群B-F4SD439・F4SD506・F4SK566・F4SD507、土坑群C-F4SD407・F4SD408)の様に、複数の遺構が並行して群を構成し、さらに東西方向に連続する様相をみせるものがある。しかし、これについても本来は複数の溝群であった可能性もあり、その性格を未だに特定し難い。

なお、溝状土坑の中には溝と土坑の判定がつけ難く、現地にてSD・SXの遺構番号をつけられたものがある。これらは整理上の混乱を避けるため敢えて新しいSK番号に振り替えることはせず、現地での遺構番号をそのまま用いてここに掲載している。

F4-3表 F4区弥生土坑一覽

遺構番号	形態	断面形	規 模			主軸方向	埋 土	切合関係	時 期	備 考
			長径(m)	短径(m)	深さ(cm)					
F4SK401	隅丸長方形	箱形	2.46	1.55	46	N-90°-E	灰褐色シルト・黒褐色シルト	SD409	弥生V-1・2	
F4SK402	楕円形	箱形	1.84	1.34	64	N-64°-E	黄灰褐色シルト・暗褐色シルト		弥生V-1・2	
F4SK407	不整楕円形	箱形	1.34	1.08	82	N-51°-E	灰褐色シルト(黄色・褐灰色シルトブロックを含む)		弥生V-2	
F4SK408	—	—	—	—	—	—	—		弥生V-1・2	
F4SK411	楕円形	皿状	0.92	0.60	18	N-0°-E	灰褐色シルト(黄色・褐灰色シルトブロックを含む)	SD437	弥生V-1・2	
F4SK427	楕円形	逆台形	1.60	1.08	24	N-52°-E	灰褐色シルト(黄色・褐灰色シルトブロックを含む)		弥生V-1・2	
F4SK428	隅丸長方形	逆台形	1.88	0.78	40	N-26°-E	灰褐色粘土質シルト・灰褐色シルト		弥生I-3	
F4SK430	長方形	U字状	位置不明	—	—	—	褐灰色シルト		弥生I	
F4SK434	隅丸長方形	逆台形	2.29	1.54	46	N-22°-E	暗褐色シルト	SD407	弥生IV-V-1・2	
F4SK435	楕円形	箱形	1.48	1.00	13	N-30°-E	灰褐色シルト	SK523・P4461・4484・4485	弥生I	
F4SK441	長方形	箱形	1.80	1.02	68	N-75°-E	黒褐色粘土質シルト・黒褐色シルト質粘土	ST414・ST402・SK530	弥生I-5	
F4SK443	正方形	箱形	1.50	1.34	24	N-90°-E	黒褐色粘土質シルト	ST402	—	
F4SK444	楕円形	皿状	1.90	1.54	43	N-56°-E	黒褐色粘土質シルト	ST402に切られる	弥生I-3	
F4SK445	楕円形	U字状	1.68	1.03	82	N-87°-E	暗褐色シルト	ST402・SD404	弥生V-2	ST402の中央ビット
F4SK446	長方形	箱形	1.32	0.74	32	N-50°-E	黒褐色シルト質粘土	ST402	弥生I	
F4SK451	楕円形	逆台形	0.82	0.74	19	—	黄灰褐色シルト		弥生	
F4SK452	楕円形	箱形	0.86	0.50	29	N-20°-E	灰褐色シルト	SD421	弥生I-3	
F4SK453	隅丸長方形	逆台形	1.29	0.78	36	N-10°-E	黒褐色シルト・黒褐色粘土		弥生I-3	

遺構番号	形態	断面形	規 模			主軸方向	埋 土	切合関係	時 期	備 考
			長径 (m)	短径 (m)	深さ (cm)					
F4SK454	長方形	箱形	1.90	1.08	53	N-48°-W	黒褐色シルト・黒褐色粘土質シルト		弥生I-3	
F4SK455	不整形	逆台形	1.84	0.90	48	N-90°-E	黒褐色シルト質粘土		弥生I-2・3	
F4SK456	隅丸長方形	逆台形	1.74	1.20	40	N-74°-W	黒褐色シルト質粘土	SD429	弥生I-3	
F4SK457	楕円形	箱形	1.86	0.90	30	N-32°-E	黒褐色シルト質粘土	P4773	弥生I-3	
F4SK458	楕円形	皿形	0.58	0.60	13	N-42°-E	黒褐色シルト	SK459		
F4SK459	楕円形	皿形	残存 0.68	0.86	18	N-42°-E	黒褐色シルト	SK458		
F4SK460	長方形	皿状	2.58	1.53	14	N-17°-E	暗褐色シルト	ST403	弥生	
F4SK461	隅丸方形	箱形	1.08	0.86	38	N-20°-W	灰黄褐色シルト	SD425	弥生IV-2~V-1・2	
F4SK462	隅丸方形	箱形	1.78	1.48	53	N-87°-E	黒褐色シルト		弥生V-1・2	
F4SK463	長楕円形	U字状	2.04	0.46	11	N-42°-E	黒褐色シルト			
F4SK464	長方形	箱形	1.21	0.71	35	N-15°-E	黒褐色シルト質粘土		弥生I-4・5	
F4SK465	長楕円形	U字状	1.90	0.54	36	N-57°-W	黒褐色シルト			
F4SK466	長方形	箱形	2.18	1.08	30	N-3°-W	暗黄褐色シルト	SD429	弥生V-1・2	
F4SK467	長楕円形	U字状	3.26	0.60	22	N-50°-W	黒褐色シルト質粘土	SD429	弥生I-3	
F4SK468	隅丸方形	箱形	3.02	1.54	73	N-27°-E	黒褐色シルト質粘土	SK475・SD426		
F4SK469	楕円形	不整形	1.20	0.80	33	N-34°-W	にぶい黄褐色シルト	SD426		
F4SK470	隅丸長方形	箱形	1.34	0.88	30	N-80°-E	暗褐色シルト	P4748	弥生V-1・2	
F4SK471	楕円形	逆台形	1.20	1.02	23	—	黒褐色シルト	ST405.406		
F4SK472	楕円形	逆台形	1.00	0.52	13	N-16°-E	黒褐色シルト	SX401		
F4SK473	円形	皿形	1.00	0.96	16	N-0°-E	灰褐色シルト	ST405・SD423		
F4SK474	長楕円形	U字状	1.82	0.22	38	N-77°-W	黒褐色シルト	SD429		
F4SK475	楕円形	U字状	1.38	0.80	35	N-36°-E	黒褐色シルト質粘土	SD426		
F4SK476	隅丸長方形	箱形	1.18	0.69	31	N-28°-W	黒褐色シルト質粘土	SD426・SK485	弥生I-2・3	
F4SK477	円形	逆台形	1.05	0.93	32	—	黒褐色シルト	ST405	弥生I-3	
F4SK478	長方形	箱形	2.06	0.94	60	N-47°-W	黒褐色シルト質粘土	ST407	弥生I-3	
F4SK479	楕円形	U字状	1.10	0.90	17	N-46°-E	灰褐色砂質シルト	SK484・486・SD429	弥生	床面から炭化物多量に出土。
F4SK480	楕円形	U字状	0.78	0.60	33	N-78°-W	黒褐色シルト			
F4SK481	長方形	箱形	3.02	0.70	10	N-24°-E	黒褐色シルト	SD413・404		
F4SK482	楕円形	逆台形	0.90	0.54	39	N-79°-E	黒褐色シルト	SD429	弥生I	
F4SK483	楕円形	U字状	1.86	0.86	47	N-11°-E	黒褐色シルト質粘土	SD413・ST404	弥生I-3	
F4SK484	楕円形	U字状	0.92	0.62	15	N-70°-W	暗褐色シルト質粘土(炭化物と焼土を含む)	SD429・SK479		
F4SK485	隅丸長方形	逆台形	0.88	0.62	26	N-54°-E	灰黄褐色シルト(黄色シルトブロックを含む)	SK476	弥生I-2・3	
F4SK486	楕円形	U字状	1.04	0.42	17	N-30°-W	灰褐色砂質シルト	SD429・SK479	弥生I	
F4SK488	不整形	不整形	1.20	0.83	40	N-41°-E	黒褐色シルト質粘土他	ST403	弥生I-3	
F4SK489	長方形	箱形	1.66	1.20	26	N-40°-E	暗オリーブ褐色粘土質シルト	ST411・SK526・538	弥生I-3	
F4SK490	長方形	箱形	1.80	1.01	56	N-44°-W	黒褐色シルト	ST405・SK491	弥生I-3	
F4SK491	楕円形	皿状	残存 1.00	0.90	23	N-90°-E	暗褐色シルト	ST405・SK490	弥生V-3・4	
F4SK492	楕円形	V字状	1.10	0.64	43	N-70°-W	暗褐色シルト	SD431	弥生V-1・2	
F4SK496	長方形	箱形	2.20	1.26	57	N-73°-E	灰黄褐色シルト	ST204・ST205	弥生IV-2~V-1	
F4SK497	長方形	箱形	2.16	1.08	48	N-13°-W	暗褐色シルト	SD431・P4725	弥生IV-2~V-1	
F4SK501	長方形	逆台形	1.24	0.72	22	N-67°-W	黒褐色粘土質シルト	SD429		
F4SK502	溝状	U字状	3.22	0.63	35	N-45°-E	黒褐色シルト	ST405・SD431・P4838	弥生I-3	
F4SK503	隅丸長方形	箱形	1.64	0.80	50	N-66°-W	暗灰褐色砂質シルト	—	弥生I-3	
F4SK504	長方形	箱形	1.44	1.00	13	N-10°-W	暗褐色シルト	SD429	弥生IV-V-1・2	
F4SK505	溝状	U字状	6.80	0.60	24	N-79°-W	暗褐色シルト	SD431	弥生IV-2	
F4SK506	楕円形	U字状	0.90	0.75	56	—	暗褐色シルト	—	弥生V-3	
F4SK507	楕円形	箱形	1.52	0.99	27	N-43°-W	暗褐色シルト	—	弥生	
F4SK511	隅丸長方形	箱形	1.40	0.98	37	N-58°-E	灰黄褐色シルト	ST404	弥生IV	
F4SK512	楕円形	U字状	0.90	0.45	28	N-53°-E	暗灰褐色シルト	無	弥生V-1	
F4SK513	楕円形	U字状	1.30	0.56	41	N-22°-E	黒褐色粘土質シルト	SD413	弥生I-3?	
F4SK514	楕円形	皿状	残存 0.92	0.55	14	N-75°-W	黒褐色粘土質シルト	SK515・SD413	弥生I-3	
F4SK515	長方形	箱形	1.33	0.66	32	N-17°-E	暗褐色シルト	SK514	弥生I?	

遺構番号	形態	断面形	規 模			主軸方向	埋 土	切合関係	時 期	備 考
			長径 (m)	短径 (m)	深さ (cm)					
F4SK516	溝状	U字状	残存 5.24	残存 0.64	26	N-18°-E	にぶい黄褐色シルト	SD404	弥生I-5	
F4SK517	楕円形	皿形	1.08	0.84	9	N-65°-W	暗褐色灰色粘土		弥生Iか	
F4SK519	楕円形	U字状	1.68	0.36	16	N-15°-E	灰褐色シルト	ST417	弥生V-1	
F4SK520	長方形	箱形	残存 2.44	1.66	37	N-90°	暗褐色シルト	ST417S・T408	—	
F4SK521	隅丸長方形	箱形	1.60	0.83	50	N-37°-W	黒褐色シルト	ST414・SK530・ST402	弥生IV-2~V-1・2	短軸の両壁際に壁溝あり。
F4SK522	溝状	U字状	1.70	0.38	27	N-65°-E	黒褐色シルト		弥生V-1・2	
F4SK523-1	溝状	V字形	5.42	0.73	37	N-54°-E	黒褐色シルト質粘土	SK435・P4513	弥生I	
F4SK524	楕円形	皿状	残存 0.90	0.58	18	N-40°-W	灰黄褐色粘土質シルト	SD404	弥生I-3	
F4SK525	楕円形	逆台形	2.08	0.88	83	N-50°-E	黒褐色粘土質シルト他	P4694・P4428・4303	弥生I-3	
F4SK526	溝状	U字状	7.50	0.75	52	N-42°-W	黒褐色粘土質シルト(炭化物を含む)	ST411	弥生IV	
F4SK527	楕円形	U字状	2.20	0.73	46	N-14°-E	黒褐色シルト質粘土	ST409・SK533	弥生I-3	
F4SK528	楕円形	U字状	残存 1.60	0.70	33	N-52°-W	黒褐色シルト質粘土(炭化物を含む)	ST411・SK529	弥生IV-V-1	
F4SK529	楕円形	U字状	1.90	0.82	33	N-66°-W	黒褐色シルト質粘土(炭化物を含む)	ST411・SK540・SK528.538	弥生IV-V-2	ST414 中央ピットに変更。
F4SK530	楕円形	U字状	0.88	—	16	—	黒褐色シルト(黄色シルトブロックを含む)	SK441・ST414・SK521	弥生V-1・2	
F4SK531	楕円形	U字状	1.67	0.78	41	N-11°-W	黒褐色粘土質シルト	P4296	弥生I-4・5	
F4SK532	円形	皿状	0.80	0.68	30	—	黒色粘土	ST414 床面にて検出	弥生I?	ST414-P8に変更。ST414貯蔵穴。
F4SK534	溝状	V字形	残存 2.92	0.58	28	N-65°-E	黒褐色粘土質シルト	P4183・4184・4201	弥生I	
F4SK535	隅丸方形	箱形	1.42	1.16	46	N-24°-W	黒褐色シルト他	ST419	弥生IV	
F4SK536	長方形	箱形	2.7	1.92	16	N-77°-E	黒褐色シルト	ST421	弥生V-1・2	
F4SK537	楕円形	逆台形	2.42	0.64	19	N-50°-E	黒褐色シルト	ST418	弥生IV-V-1	
F4SK538	楕円形	皿状	1.80	1.76	16	N-37°-W	黒褐色粘土質シルト	ST411・SK526.529・SK.489	弥生IV-V-1	
F4SK539	溝状	逆台形	3.40	0.40	36	N-20°-E	黒褐色粘土質シルト	ST409・SK571	弥生IV-V-1	
F4SK540	楕円形	U字状	1.06	0.22	29	N-47°-W	黒褐色シルト	ST411・SK529.489	弥生V-1・2	
F4SK541	隅丸方形	皿状	1.00	0.86	7	N-50°-E	黒褐色シルト		弥生I	
F4SK542	楕円形	皿状	1.80	0.70	13	N-41°-W	黒褐色シルト	SK542・421	—	
F4SK543	楕円形	皿状	1.14	0.58	6	N-40°-E	黒褐色シルト	ST421-P21	弥生I	
F4SK544	長方形	箱形	2.21	1.08	23	N-82°-W	黒褐色粘土質シルト	ST420・SK546	弥生I-5	
F4SK545	長方形	箱形	残存 0.84	残存 0.83	16	—	灰黒色シルト質粘土	ST421.422	弥生I	石器製作遺構関連の貯蔵穴・廃棄土坑
F4SK546	楕円形	皿状	残存 1.06	0.88	11	N-65°-W	黒色粘土	ST420・SK544	弥生I	
F4SK547	不整形	逆台形	2.64	1.42	82	N-74°-E	黒褐色シルト質粘土	SD412	弥生I-3	
F4SK548	楕円形	U字状	1.74	0.96	58	N-7°-W	黒褐色粘土質シルト	ST421・P4288	弥生I-5	
F4SK549	長方形	短軸は袋状。長軸は箱形	2.04	1.14	73	N-62°-W	暗褐色シルト・黒褐色粘土質シルト	ST420	弥生I-3	
F4SK551	楕円形	U字状	1.78	0.60	22	N-71°-E	暗褐色シルト	SD438	弥生V-1	
F4SK552	長方形	箱形	2.38	1.42	38	N-7°-W	灰褐色シルト		弥生IV-2	
F4SK553	楕円形	U字状	1.95	0.50	59	N-37°-W	黒褐色シルト質粘土	SK554	弥生IV	
F4SK554	隅丸長方形	箱形	1.88	0.90	92	N-75°-E	黒褐色粘土	SK553	弥生I-3	
F4SK556	溝状	U字状	残存 3.60	0.68	42	N-73°-E	暗褐色砂質シルト	SK563・SK404	弥生IV-V-1・2	
F4SK557-1	方形	箱形	1.57	1.44	46	N-16°-W	明褐色シルト	SD440・SK403	弥生IV-2~V-1	
F4SK558-1	長方形	箱形	1.88	1.28	39	N-14°-W	暗褐色シルト	SD440・P5048	弥生III?	
F4SK559	楕円形	逆台形	2.28	0.86	48	N-72°-E	暗褐色砂質シルト		弥生	
F4SK560	溝状	U字状	残存 2.31	0.40	30	N-73°-E	暗褐色シルト	SK562・SK559・SK405	弥生	
F4SK566	溝状	皿状	2.66	0.30	10	N-80°-E	暗褐色シルト	SD413	弥生V-1	
F4SK567	長方形	箱形	1.80	0.97	13	N-86°-E	黒色粘土	ST408	弥生I	
F4SK568	楕円形	U字状	3.20	0.76	72	N-22°-E	褐色砂質シルト	SK569・SR401	弥生I-3	石器製作遺構関連の貯蔵穴・廃棄土坑

遺構番号	形態	断面形	規 模			主軸方向	埋 土	切合関係	時 期	備 考
			長径 (m)	短径 (m)	深さ (cm)					
F4SK569	長楕円形	U字状	残存 2.00	0.50	20	N-30°-W	暗褐色砂礫土	SK568	弥生	
F4SK570	楕円形	U字状	1.82	0.68	66	N-9°-W	—	ST410	—	
F4SK571	隅丸方形?	皿状?	残存 0.78	1.12	8	N-10°-E	黒褐色粘土質シルト	ST409・SK539	弥生I	
F4SK572	隅丸方形	皿状	0.98	0.90	40	N-60°-E	黒褐色粘土質シルト		弥生I-3	
F4SK573	楕円形	U字状	0.66	0.50	24	N-88°-W	黒褐色シルト	ST402	弥生I	石器製作遺構 (ST414) 関連 の貯蔵穴か
F4SK574	楕円形	U字状	0.82	0.78	37	—	黒褐色粘土	ST402	弥生I	
F4SK575	楕円形	皿状	1.32	0.58	25	N-67°-W	暗褐色シルト・褐色粘 土質シルト	ST402	弥生I	石器製作遺構 (ST415) 関連 の貯蔵穴
F4SK576	楕円形	皿状	0.40	0.32	30	N-61°-E	黒褐色シルト質粘土	ST402	弥生	
F4SK577	楕円形	袋状	1.92	1.02	52	N-16°-E	褐灰色粘土質シルト・ 黒褐色粘土質シルト	SK578・579・ SR401	弥生I-3	
F4SK578	楕円形	U字状	1.56	0.84	34	N-9°-E	暗褐色シルト・黒色粘 土質シルト	SK579	弥生I-5	
F4SK579	楕円形	U字状	1.84	1.12	60	N-72°-W	黒褐色粘土質シルト	SK578・SD404	弥生I-3	
F4SK580	楕円形	皿状	残存 1.80	1.00	11	N-9°-W	黒色粘土	SD404	弥生I?	
F4SK581	楕円形	箱形	1.49	0.96	51	N-17°-E	黒褐色粘土質シルト他	SD415	弥生I	
F4SK582	方形	箱形	1.92	1.50	48	N-5°-W	黒褐色粘土質シルト	ST408	弥生IV?	
F4SK583	楕円形	皿状	0.90	0.60	22	N-73°-W	黒褐色粘土質シルト	ST408	弥生I-3?	
F4SK584	方形	箱形	2.60	1.80	59	N-35°-E	黒色粘土他	SD404	弥生I-3	
F4SK585	長楕円形	U字状	1.68	0.36	8	N-89°-E	黒褐色粘土質シルト		弥生I-3	
F4SK586	溝状	U字状	3.30	0.52	40	N-72°-E	暗褐色シルト	P5063	弥生V-1	
F4SK587	長方形	箱形	残存 0.84	0.98	20	N-60°-E	暗褐色シルト	ST427	弥生V-1	
F4SK589	楕円形	皿状	残存 0.64	0.50	19	N-34°-E	黒褐色シルト	ST415	弥生I-3	
F4SK590	円形	U字状	0.44	0.40	34	—	暗灰色シルト	ST415	—	
F4SK592	楕円形	皿状	1.20	1.16	24	—	黒褐色粘土質シルト	ST402	弥生I-3	
F4SK593	楕円形	皿状	残存 0.58	0.50	21	N-23°-E	黒褐色粘土質シルト	ST402・P4286	弥生I-3	石器製作遺構 (ST415) 関連 の貯蔵穴・廃 棄土坑
F4SK594	楕円形	皿状	0.80	0.50	23	N-52°-W	黒褐色シルト		弥生I-3	
F4SK595	楕円形	皿状	1.58	1.34	26	N-60°-W	黒褐色シルト	SD440・P4409	弥生I-3	
F4SK596	隅丸長方形	U字状	1.36	0.86	44	N-25°-E	黒褐色土シルト(砂礫 を含む)他	SK599・P4945・ SR401	弥生I	
F4SK597	不整形	皿状	1.02	0.88	17	N-80°-W	黒褐色粘土	SR401	弥生I	
F4SK598	楕円形	皿状	0.96	0.22	20	N-49°-E	黒褐色シルト		弥生I?	
F4SK599	楕円形	U字状	2.40	1.08	55	N-9°-E	黒褐色シルト	SR401・SK596・ P4945	弥生I-3	石器製作遺構 関連の貯蔵穴・ 廃棄土坑
F4SK600	隅丸方形	箱形	2.08	1.82	12	N-10°-W	黒褐色シルト	ST427		
F4SD406	溝状	皿状	残存 2.24	0.66	23	N-74°-W	暗褐色シルト		弥生IV~V-1・2	
F4SD407	溝状	皿状	5.14	0.46	22	N-87°-E	暗褐色シルト	SK434	弥生IV~V-1・2	
F4SD408	溝状	U字状	6.40	0.50	36	N-86°-E	褐灰色シルト他		弥生	
F4SD422	溝状	逆台形	5.44	0.40~ 0.60	38	N-73°-E	黒褐色シルト	SD431	弥生I?	
F4SD423	溝状	皿状	残存 5.00	0.52~ 0.66	8	N-71°-E	灰黄褐色シルト	ST405・SK490・ SD421	—	
F4SD424	溝状	皿状	6.30	0.74	14	N-89°-E	黒褐色シルト	SD429・SD416	弥生I	
F4SD425	溝状	逆台形	残存 3.54	0.46	45	N-36°-W	褐色シルト他	ST404・SK461	弥生	
F4SD426	溝状	皿状	残存 3.60	0.46	9	N-33°-W	暗褐色シルト	SK468・SK469・ 475・476	弥生	
F4SD427	溝状	U字状	5.79	0.58	31	N-33°-W	暗褐色シルト	SD429	弥生	
F4SD432	鉤状	皿状	残存 5.90	0.37	5	—	黒褐色シルト	SK411	弥生	
F4SD437 -1	溝状	U字状	残存 4.00	0.28~ 0.47	20	N-72°-E	暗褐色シルト	SK411	弥生	
F4SD439	溝状	皿状	4.15	0.36~ 0.54	6	N-72°-E	暗褐色シルト	SD431	弥生	
F4SD440 -2	溝状	皿状	残存 2.64	0.58	8	N-81°-E	黒褐色粘土質シルト (黄色シルトブロック と灰色砂を含む)	SK557・SK558	弥生	
F4SD506	溝状	皿状	3.86	0.26	6	N-72°-E	暗褐色シルト	SK431	弥生	
F4SD507	長楕円形	皿状	4.48	0.26~ 0.38	8	N-80°-E	暗褐色シルト		弥生	

F4SK401 (F4-45 図)

時期；弥生V-1・2 形状；隅丸長方形 主軸方向；N-90°-E

規模；2.46m×1.55m 深さ；46 cm 断面形態；箱形

埋土；灰褐色シルト・黒褐色シルト

付属遺構；無 機能；—

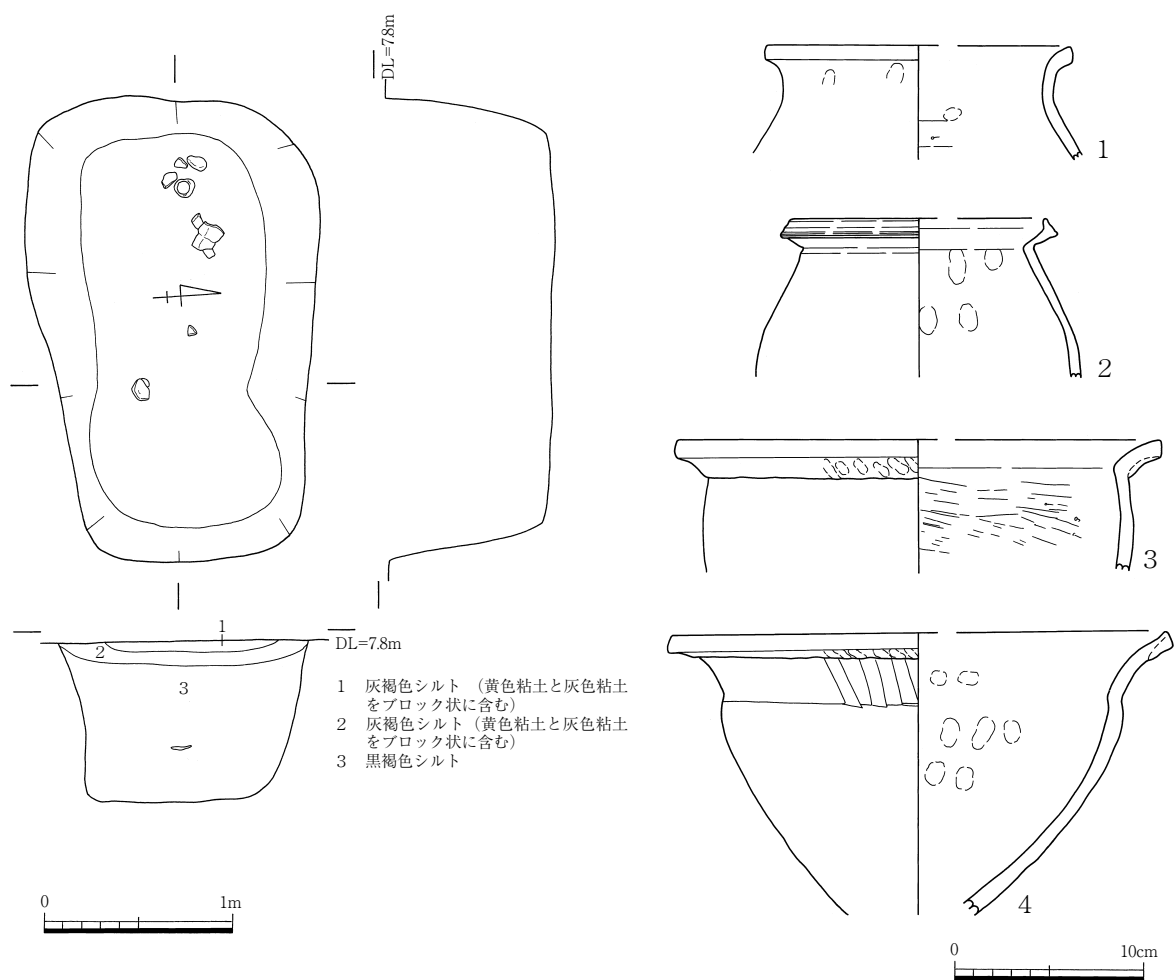
出土遺物；弥生土器(口縁部-壺2・甕13・鉢1、底部-3、高杯脚-1)、石器(砥石1・未製品1)

所見；調査区南部に位置する箱形の土坑で、弥生前期のSD409を切る。出土遺物は壺・甕・鉢・高杯である。このうち甕は口唇部に凹線文を施すものが4点、口唇部を拡張するもの7点、口縁部外面に扁平な粘土帯を貼付するもの2点からなる。これら土器片は最下層にあたる埋土3層の中位と2層最下面からまとまって出土したものである。他に石器は砂岩製の砥石1点、頁岩製の未製品1点が出土している。図示したものは中層出土の壺(1)、下層出土の甕(2・3)と鉢(4)である。

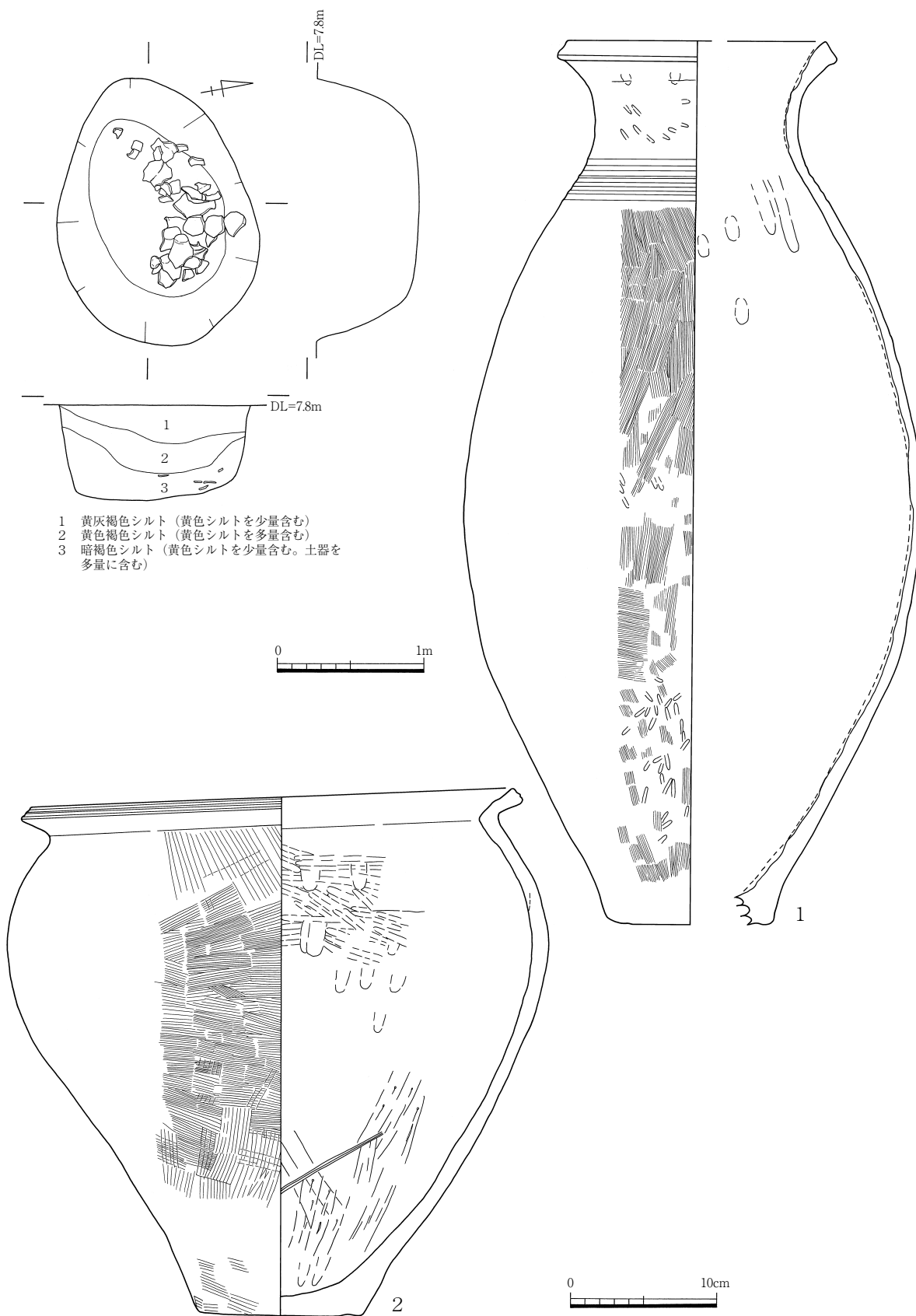
F4SK402 (F4-46 図)

時期；弥生V-1・2 形状；楕円形 主軸方向；N-64°-E

規模；1.84m×1.34m 深さ；64 cm 断面形態；箱形



F4-45 図 F4SK401



- 1 黄灰褐色シルト (黄色シルトを少量含む)
- 2 黄色褐色シルト (黄色シルトを多量含む)
- 3 暗褐色シルト (黄色シルトを少量含む。土器を多量に含む)

F4-46 図 F4SK402

埋土；黄灰褐色シルト・暗褐色シルト

付属遺構；無 機能；—

出土遺物；弥生土器(口縁部-壺2・甕1、底部-2)

所見；調査区南部に位置する土坑である。出土遺物は壺、甕で、壺は広口壺2点、甕は口唇部に擬凹線文を施すもの1点からなる。これらは土器片が床面から最下層にあたる3層埋土中にかけてまとまって出土したもので、このうち壺1点(1)と甕1点(2)が接合後完形に復元出来ている。

F4SK428(F4-47 図)

時期；弥生I-3 形状；隅丸長方形 主軸方向；N-26°-E

規模；1.88m×0.78m 深さ；40 cm 断面形態；逆台形

埋土；灰褐色粘土質シルト・灰褐色シルト

付属遺構；無 機能；—

出土遺物；弥生土器(口縁部-壺3・甕9、底部-5、高杯裾部1)、石器(扁平叩石1)

所見；調査区北部に位置する隅丸長方形の土坑で、土器は床面から下層にかけてまとまって出土している。出土遺物は壺・甕・高杯で、壺は口縁部下に段を設けるもの2点、口縁部下に2条のへら描沈線を施すもの1点、口縁部下に削り出し風の突帯を設けるもの1点からなる。又、石器・石材では破碎された扁平な大型円礫や打ち割った扁平な砂岩礫の周縁部を使用した叩石1点、チャート削片2点とチャート石核・剥片約300g等の石材も出土している。

F4SK434(F4-47 図)

時期；弥生IV~V-1・2 形状；隅丸長方形 主軸方向；N-22°-E

規模；2.29m×1.54m 深さ；46 cm 断面形態；逆台形

埋土；暗褐色シルト

付属遺構；無 機能；—

出土遺物；弥生土器(口縁部-鉢1・器種不明2、底部-2)、石器(石包丁未製品1)

所見；調査区南部に位置する土坑で、弥生後期のSD407に切られる。出土遺物は壺、鉢で、壺は櫛描直線文と楕円形浮文、列点文を施す長頸壺の頸部から胴部片である。これら土器片は床面から下層にかけて炭化物片とともに出土している。この他には、埋土中から石包丁未製品が出土している。

F4SK441(F4-47 図)

時期；弥生I-5 形状；長方形 主軸方向；N-75°-E

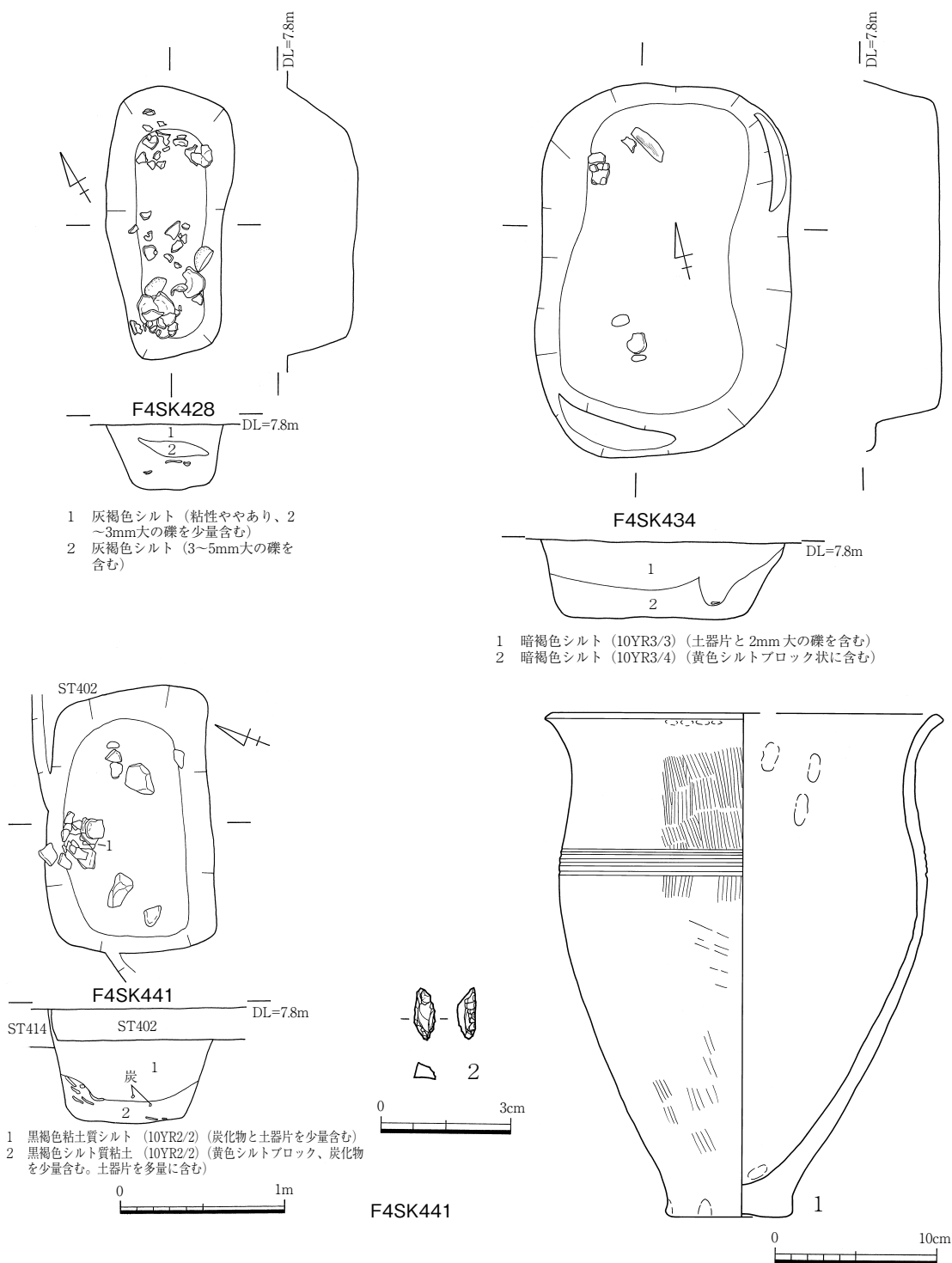
規模；1.80m×1.02m 深さ；68 cm 断面形態；箱形

埋土；黒褐色粘土質シルト・黒褐色シルト質粘土

付属遺構；無 機能；—

出土遺物；弥生土器(口縁部-甕4、底部-4)、石器(石錐1・叩石1)

所見：調査区中央部に位置する土坑で、弥生前期のST414 を切り、弥生後期初頭のST402・SK530 に切られる。出土遺物は甕である。甕口縁部は口縁部が如意状に外反するもの3点と口縁部に向かい緩やかなカーブをなして外反するもの(1)1点からなる。後者のタイプではこの他に、上下指頭圧痕による断面三角形の小突帯を3条上胴部に巡らす胴部片も認められ、これらは共に下層からまともって出土したものである。石器・石材では、床面から砂岩円礫を使用した叩石1点が、埋土中



F4-47 図 F4SK428・434・441 (SK441 : 1・2)

からはチャートの粗割り・剥片・チップと共にチャート製の石錐1点が出土している。図示したものは甕(1)、チャート製石錐(2)である。1は口縁部に向かって緩やかなカーブをなして外反し、上胴部には4条のヘラ描沈線を巡らせる。

F4SK444(F4-48 図)

時期；弥生 I-3 **形状**；楕円形 **主軸方向**；N-56°-E

規模；1.90m×1.54m **深さ**；43 cm **断面形態**；皿状

埋土；黒褐色粘土質シルト・暗灰黄色シルト・灰黄褐色シルト

付属遺構；無 **機能**；—

出土遺物；弥生土器(口縁部-壺4・甕9、底部-4)、石器(叩石1・未製品1)

所見；調査区中央部に位置する土坑で、弥生後期のST402、中世のSD404に切られる。

出土遺物は壺、甕である。このうち壺は頸部以下まで残存するもののうち、口縁部下に段を有するものは2点、口縁部下無段のもので上胴部にヘラ描きによる文様帯を巡らすもの(2)が1点含まれる。又、甕では、胴部上半まで残存するものには、上胴部に1条のヘラ描沈線と2段の刺突文を巡らすもの(6)1点、上胴部にヘラ描による格子文を施すもの(4)1点、無文のもの1点が認められる。又甕胴部片には4条のヘラ描沈線間に3段の刺突文を交互に施すものも含まれる。出土状況をみると、床面直上から壺(2)が完形の状態を保って出土し、その周辺から甕(4・5・6)数個体が出土している。この他石器では、床面から大型砂岩礫を使用した叩石(a)、埋土中から石器未製品が出土している。

F4SK446(F4-48 図)

時期；弥生I **形状**；長方形 **主軸方向**；N-50°-E

規模；1.32m×0.74m **深さ**；32 cm **断面形態**；箱形

埋土；黒褐色シルト質粘土

付属遺構；無 **機能**；—

出土遺物；弥生土器(口縁部-壺1・甕6)、石器(石斧1)

所見；調査区中央部に位置する土坑で弥生後期のST402に上面を切られる。出土遺物は壺・甕であり、甕は全て弥生前期の甕で構成されるが、何れも口縁部小破片である。石器・石材では、下層から頁岩製扁平片刃石斧(7)、埋土中からチャート製石錐1点(8)と削片6点、チャートの粗割り・剥片約120gが出土している。

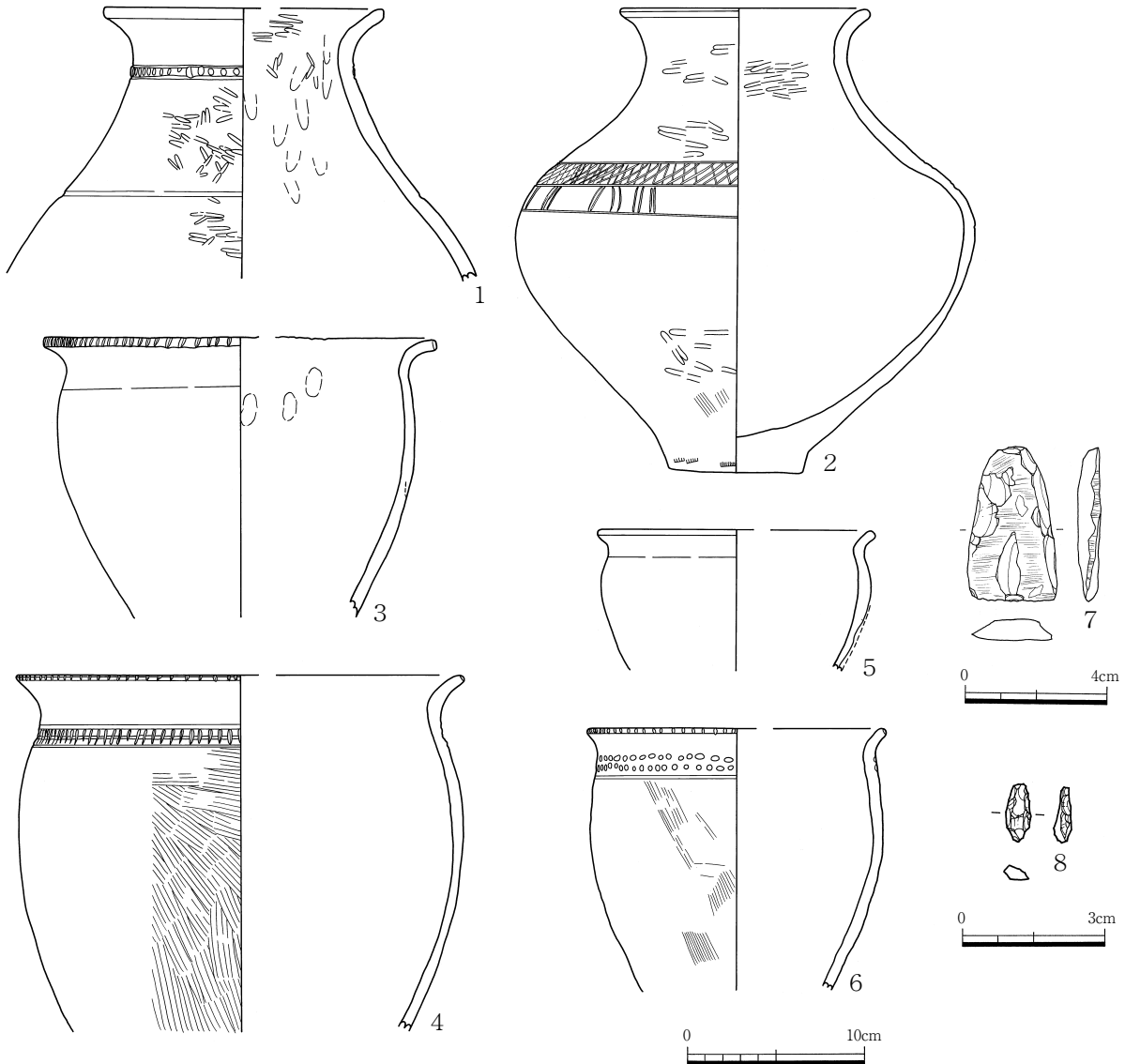
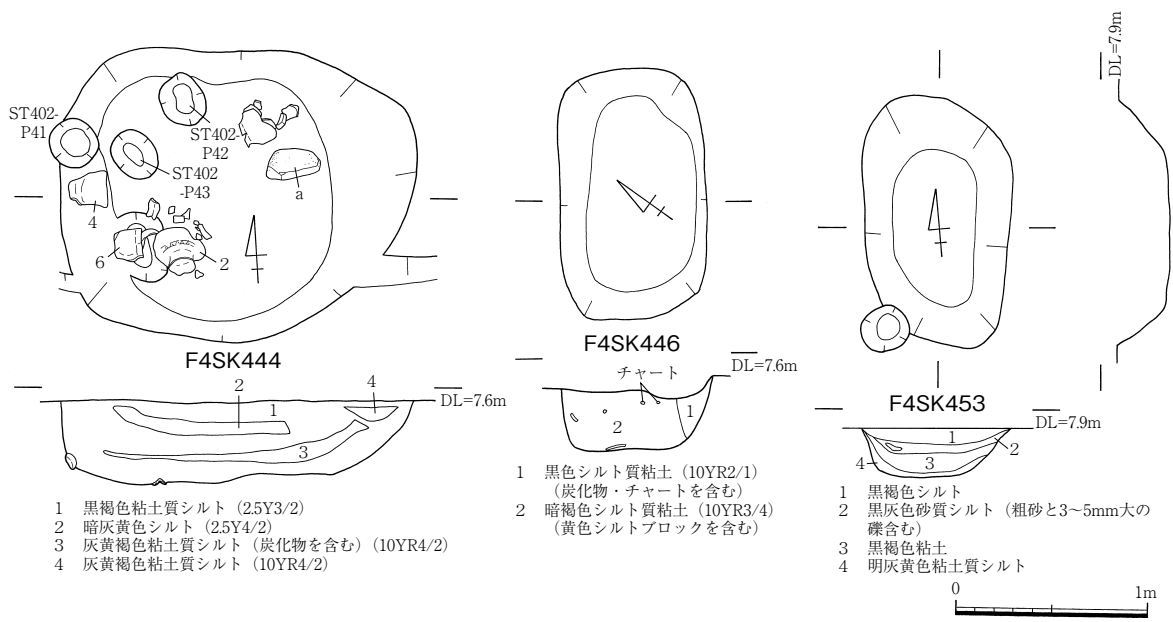
F4SK453(F4-48 図)

時期；弥生I-3 **形状**；隅丸長方形 **主軸方向**；N-10°-E

規模；1.29m×0.78m **深さ**；36 cm **断面形態**；逆台形

埋土；黒褐色シルト・黒褐色粘土

付属遺構；無 **機能**；—



F4-48 図 F4SK444・446・453(SK444:2~6, SK446:7・8, SK453:1)

出土遺物；弥生土器(口縁部-壺1・鉢1、底部-1)、石器(凹石-1)

所見；調査区北部に位置する。出土遺物は壺・鉢である。壺(1)は口縁部下に2条ヘラ描沈線と刺突文を配し、頸胴部境にヘラオサエによる段を伴う。石器では、大型の砂岩礫を使用した凹石1点が出土している。

F4SK454(F4-49 図)

時期；弥生I-3 **形状**；長方形 **主軸方向**；N-48°-W

規模；1.90m×1.08m **深さ**；53 cm **断面形態**；箱形

埋土；黒褐色シルト・黒褐色粘土質シルト

付属遺構；無し **機能**；—

出土遺物；弥生土器(口縁部-壺4・甕12・蓋3、底部4)、石器(石錐-23)、石材(チャート削片・剥片・チップ約2000g)

所見；調査区北部に位置する長方形土坑で、弥生I-3期のST405の南に近接する。土器片は埋土上層と下層にまとまって出土しており、埋土中にはチャート片が多量に含まれる。後述する石器・石材の出土組成からみて、本遺構は石器製作住居ST405に関連する付属遺構であった可能性をもつ。

出土遺物は壺・甕である。このうち壺は、口縁部下に段を有するものは1点、口縁部下に1条のヘラ描沈線を施すもの(1)1点、口縁部下に2条のヘラ描沈線を施すもの1点、口縁部下無段のもの1点である。又、甕は胴部上半まで残存するものには、上胴部に1条のヘラ描沈線を巡らすもの(7)、2条のヘラ描沈線を巡らすもの(3・9)、3条のヘラ描沈線を巡らすもの(6)、無文のもの(4・5・8)が認められる。石器・石材ではチャート製石錐23点、石錐製作を意図したとみられるチャート削片125点、楔、チャートの粗割り・剥片・チップ等約2000g、サヌカイトの剥片1点が確認されている。図示したものは壺(1・2)、甕(3~9)、底部(10・11)、チャート製石錐(12~14)である。

F4SK455(F4-50 図)

時期；弥生I-3 **形状**；不整形 **主軸方向**；N-90°-E

規模；1.84m×0.90m **深さ**；48 cm **断面形態**；逆台形

埋土；黒褐色シルト質粘土

付属遺構；無し **機能**；—

出土遺物；弥生土器(口縁部-壺1・甕1、底部-3)

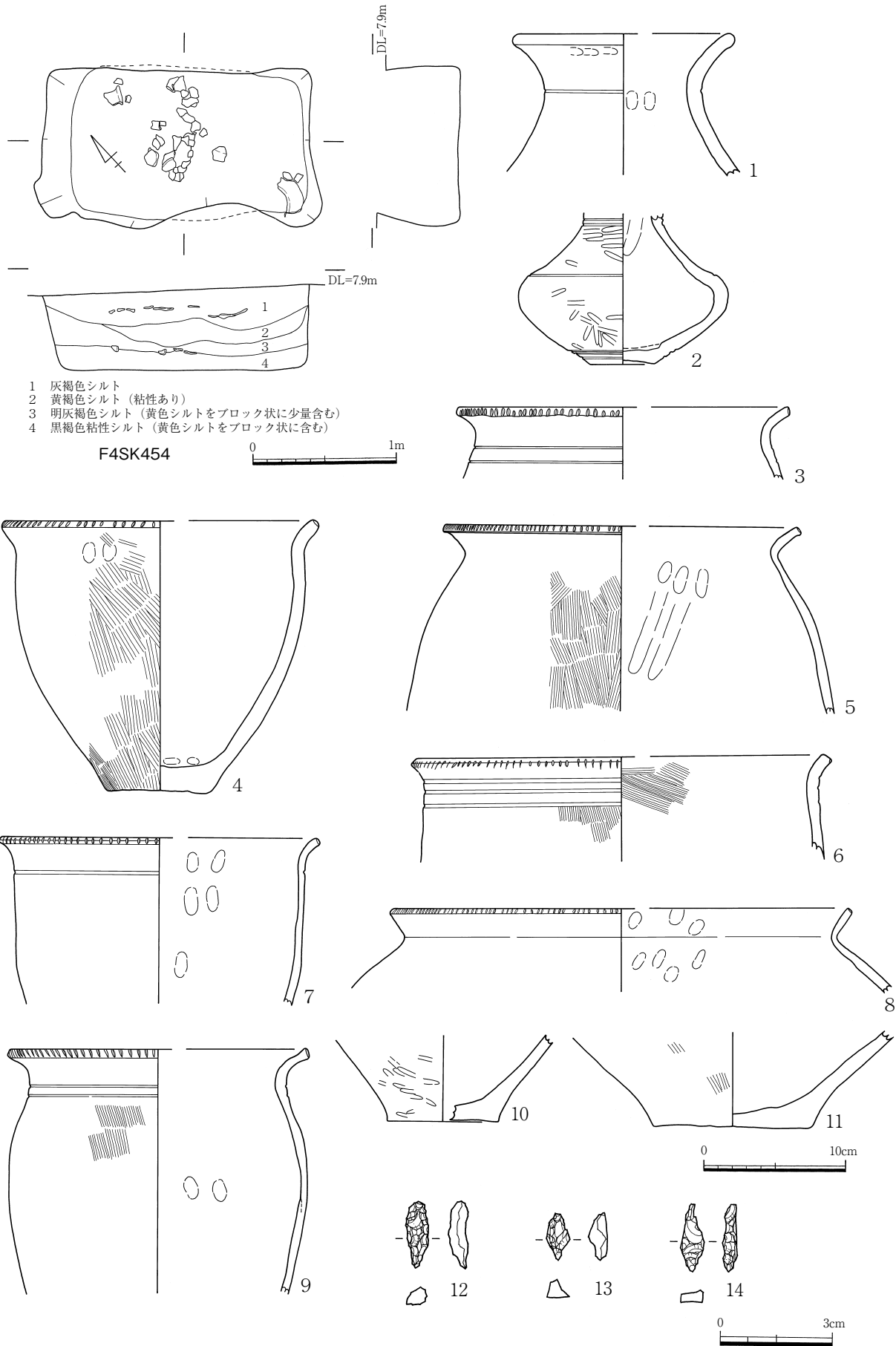
所見；調査区北部に位置する土坑である。出土遺物は弥生前期の壺・甕であるが、何れも小破片で図示できるものはない。

F4SK456(F4-50 図)

時期；弥生I-3 **形状**；隅丸長方形 **主軸方向**；N-74°-W

規模；1.74m×1.20m **深さ**；40 cm **断面形態**；逆台形

埋土；黒褐色シルト質粘土



F4-49 図 F4SK454

付属遺構；無し 機能；—

出土遺物；弥生土器(口縁部-壺7・甕4、底部-3)、石材(チャート削片・剥片・チップ)

所見；調査区北部に位置する土坑で、弥生前期のSD429を切る。出土遺物は壺・甕である。壺は、口縁部下に段を有するものが2点、口縁部下に1条のヘラ描沈線を施すものが1点、口縁部下無段のものが4点である。甕は全て口縁部が如意状に外反するもので構成される。石材では石錐の製作を意図したとみられるチャート削片2点、チャート剥片・チップ約200gを確認している。

F4SK457(F4-50 図)

時期；弥生I-3 形状；楕円形 主軸方向；N-32°-E

規模；1.86m×0.90m 深さ；30 cm 断面形態；箱形

埋土；黒褐色シルト質粘土

付属遺構；無 機能；—

出土遺物；弥生土器(口縁部-壺1・甕4・鉢1、底部11)、石器(石錘-1、叩石-1)、石材(チャート削片・剥片・チップ)

所見；調査区北部に位置する土坑である。出土遺物は壺・甕・鉢である。このうち壺は口縁部下に段を有するもの1点であり、甕では上胴部に1条のヘラ描沈線を巡らすものが1点、2条のヘラ描沈線を巡らすものが1点認められる。他に甕胴部片には2条のヘラ描沈線間に刺突文を配するものが含まれる。石器は、砂岩製石錘1点、打ち割った扁平な砂岩礫の周縁部を使用した叩石1点。石材では石錐の製作を意図したとみられるチャート削片2点、チャート剥片・チップが出土している。

F4SK460(F4-50 図)

時期；弥生 形状；長方形 主軸方向；N-17°-E

規模；2.58m×1.53m 深さ；14 cm 断面形態；皿状

埋土；暗褐色シルト

付属遺構；無 機能；—

出土遺物；弥生土器(底部-1)

所見；調査区北部に位置する長方形土坑で、弥生後期初頭のST403に切られる。出土遺物は底部のみであり、遺構廃絶時期の特定は難しい。

F4SK461(F4-51 図)

時期；弥生IV-2~V-1・2 形状；隅丸方形 主軸方向；N-20°-W

規模；1.08m×0.86m 深さ；38 cm 断面形態；箱形

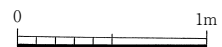
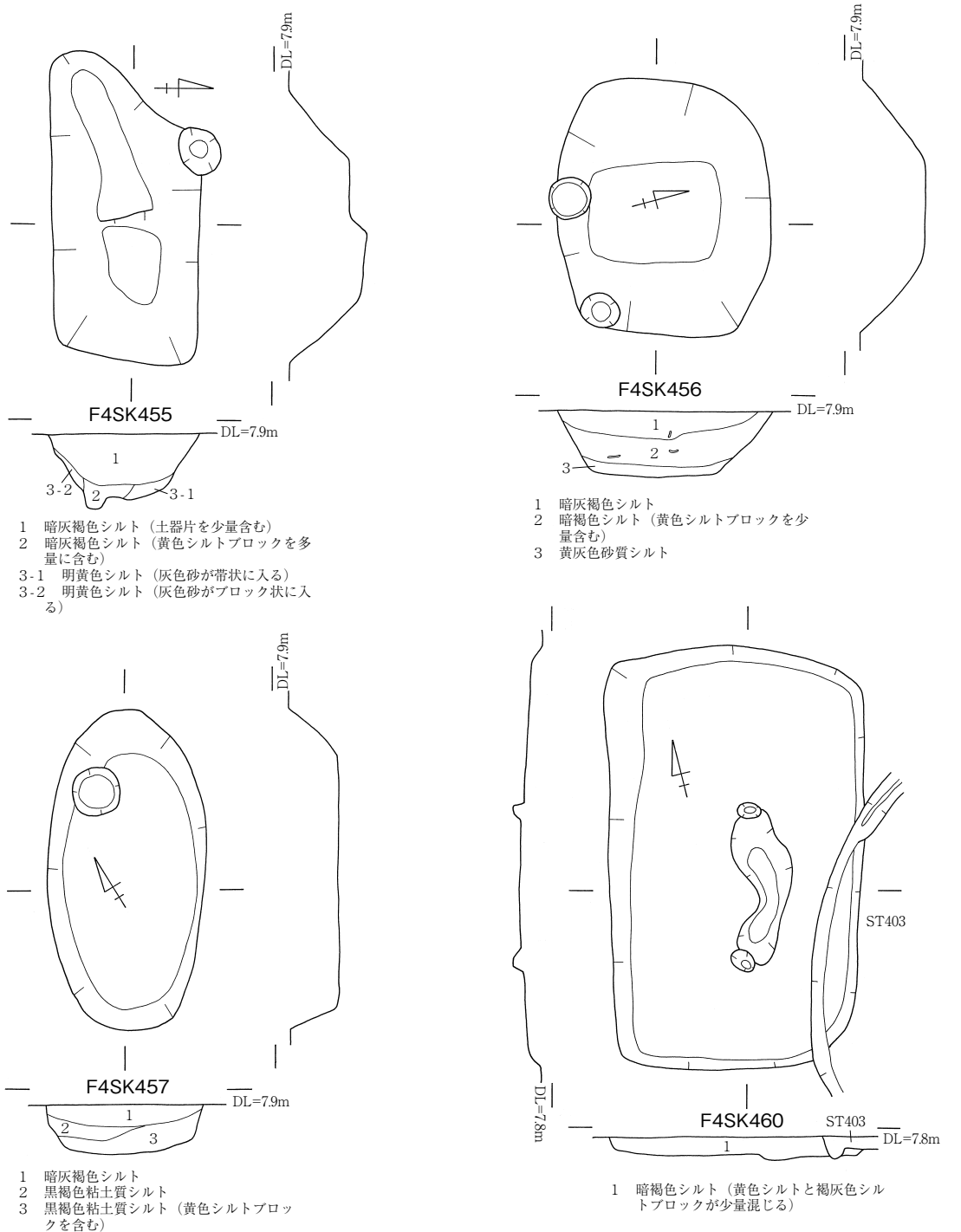
埋土；灰黄褐色シルト・褐灰色シルト

付属遺構；無 機能；—

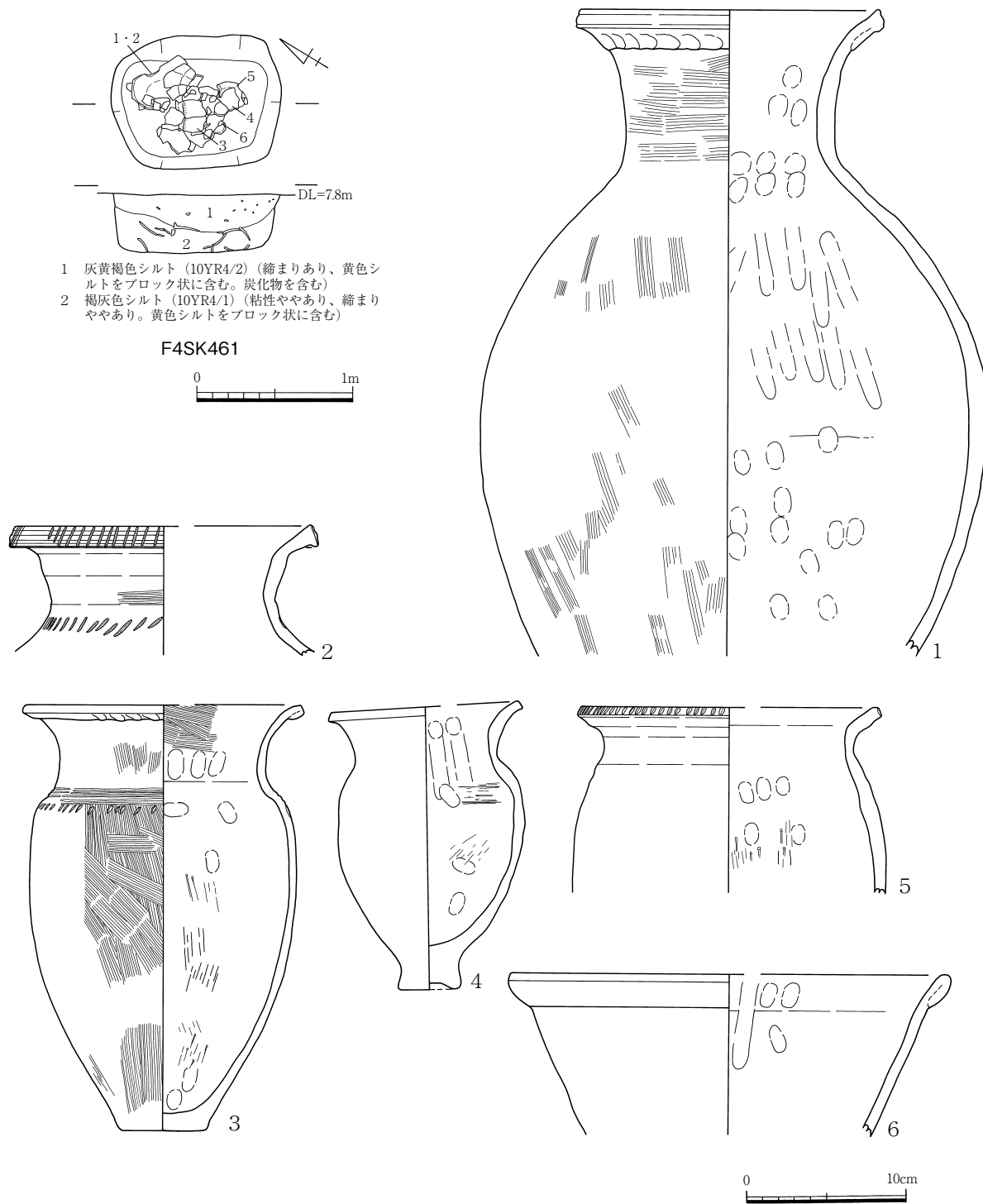
出土遺物；弥生土器(口縁部-壺2・甕3・鉢1、底部-1)

所見；調査区北部に位置する土坑で、時期不明の溝状土坑SD610を切る。出土遺物は壺・甕・鉢で、

これらは、何れもほぼ完形に近い形状を保って床面からまとまって出土している。壺は広口壺で口唇部擬凹線文の後、刻み目を施すもの(2)1点、広口壺で口縁部外面に扁平な粘土帯を貼付するもの(1)1点からなり、甕は口唇部を面取るもの(4)1点、同口唇部を面取り刻み目を施すもの(5)1点、口縁部外面に粘土帯を貼付するもの(3)1点からなる。又、鉢(6)は大型品で、これも口縁部外面に扁平な粘土帯を貼付する。図示したものは1~6である。3は口縁部がカーブをなして緩やかに外反



F4-50 図 F4SK455・456・457・460



F4-51 図 F4SK461

するもので、口縁部外面に粘土帯を貼付し連続的にユビオサエを施す。上胴部には乱れの強い櫛描直線文と列点文が配される。外面は口頸部ハケ・ナデ、胴部ハケ。胎土中には灰黒色の粗砂を多量に含む。

F4SK464 (F4-52 図)

時期；弥生I-4・5 **形状**；長方形 **主軸方向**；N-15°-E

規模；1.21m×0.71m **深さ**；35 cm **断面形態**；箱形

埋土；黒褐色シルト質粘土

付属遺構；無 **機能**；—

出土遺物；弥生土器(口縁部-壺1・甕2、底部-1)

所見；調査区北部に位置する土坑である。出土遺物は壺・甕である。このうち壺は頸部に5条のヘラ描沈線を巡らすもの。甕は全て弥生前期甕で構成されるが、いずれも小片で上胴部施文は不明である。

F4SK466 (F4-52 図)

時期；弥生V-1・2 **形状**；長方形 **主軸方向**；N-3°-W

規模；2.18m×1.08m **深さ**；30 cm **断面形態**；箱形

埋土；暗黄褐色シルト

付属遺構；無 **機能**；—

出土遺物；弥生土器(口縁部-壺1・甕4・鉢1、底部3)、石器(打製石包丁1・石錐1)、石材(チャート削片2・剥片・チップ)、籠1

所見；調査区北部に位置する土坑である。床面からは、土器とともに植物素材の編み籠が出土している。出土遺物は壺・甕・鉢である。壺は口唇部凹線文の広口壺1点、甕は口縁部外面に粘土帯を貼付するもの1点、口縁部がくの字状に外反するもので口唇部を上方に肥厚させるもの1点、同じく面取るもの2点からなる。この他、植物素材の籠は網代編みによるものであるが腐蝕が著しく形状は不明である。石器・石材では打製石包丁の破損品1点、チャート製石錐1点。石材では石錐の製作を意図したとみられるチャート削片2点とチャート剥片・チップを確認している。しかしこのうち、チャート製石錐と剥片類については切り合う弥生前期の溝SD429からの混入であった可能性もある。図示したものはチャート製石錐(1)である。

F4SK467 (F4-52 図)

時期；弥生I-3 **形状**；長楕円形 **主軸方向**；N-50°-W

規模；3.26m×0.60m **深さ**；22 cm **断面形態**；U字状

埋土；黒褐色シルト質粘土

付属遺構；無 **機能**；—

出土遺物；弥生土器(口縁部-甕2、底部3)

所見；調査区北部に位置する土坑で、弥生前期のSD429を切る。出土遺物は弥生前期の甕であり、上胴部に2条の沈線を巡らすもの1点と、無文のもの1点からなる。

F4SK476(F4-52 図)

時期；弥生I-2・3 **形状**；隅丸長方形 **主軸方向**；N-28°-W

規模；1.18m×0.69m **深さ**；31 cm **断面形態**；箱形

埋土；黒褐色シルト質粘土

付属遺構；無 **機能**；—

出土遺物；無

所見；調査区北部に位置する土坑で、時期不明の溝状土坑SD426 を切り、弥生I-2・3 期のSK485 に切られる。出土遺物は無いが、切り合い関係からみて弥生前期の遺構として位置付けている。

F4SK477(F4-52 図)

時期；弥生I-3 **形状**；円形 **主軸方向**；—

規模；1.05m×0.93m **深さ**；32 cm **断面形態**；逆台形

埋土；黒褐色シルト

付属遺構；無 **機能**；—

出土遺物；弥生土器(口縁部-甕1・蓋1、底部-1)

所見；調査区南部に位置する土坑で、弥生I-3 期のST405 を切る。出土遺物は弥生前期の甕・蓋で、甕は上胴部に3条のヘラ描沈線を施す。

F4SK478(F4-53 図)

時期；弥生I-3 **形状**；長方形 **主軸方向**；N-47°-W

規模；2.06m×0.94m **深さ**；60 cm **断面形態**；箱形

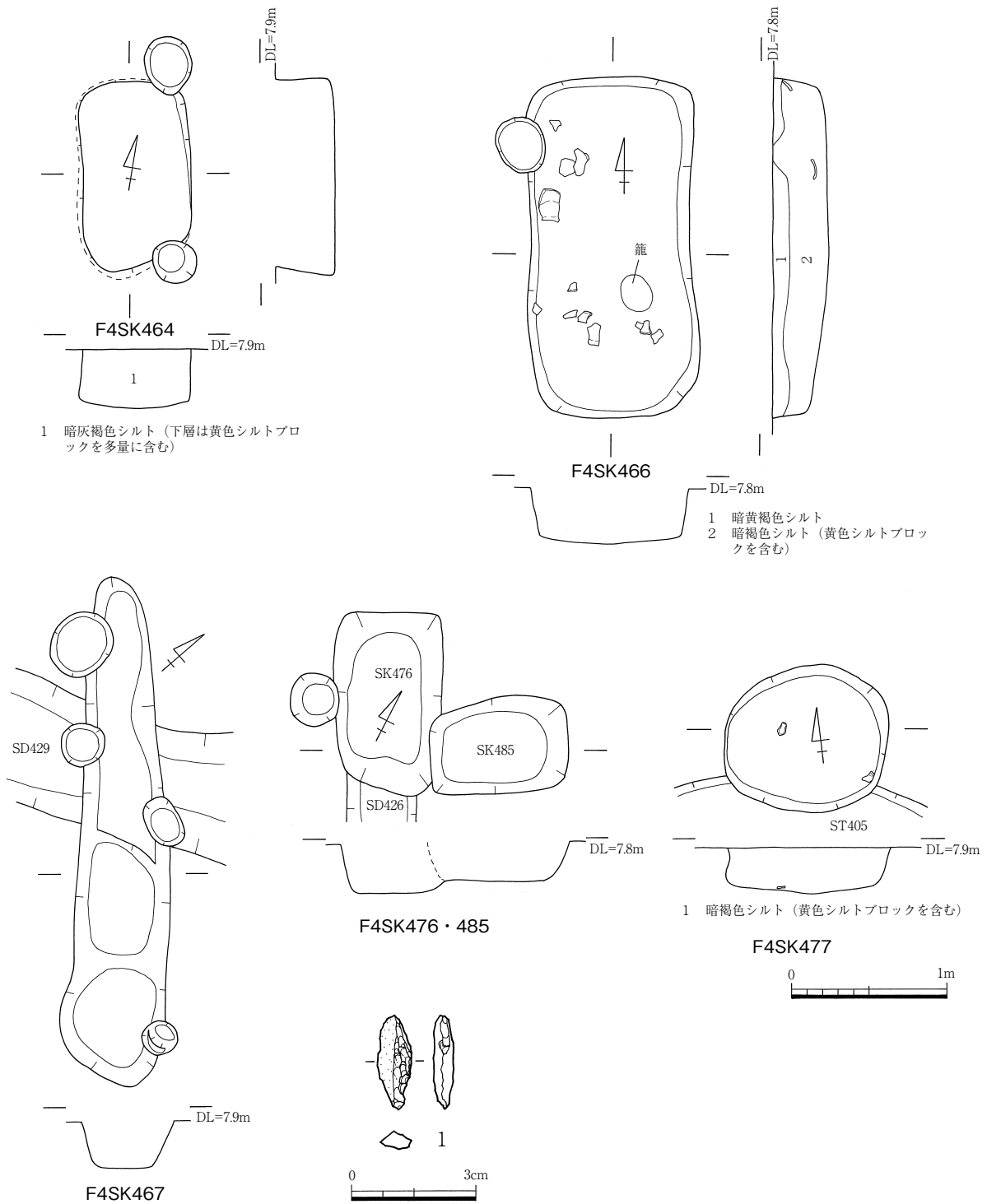
埋土；黒褐色シルト質粘土

付属遺構；無 **機能**；—

出土遺物；弥生土器(口縁部-壺4・甕9、底部-4)、石器(叩石1・未製品1)、石材(チャート削片1・剥片・チップ)

所見；調査区北部に位置する土坑で、弥生前期のST407 を切る。位置関係では、石器製作関連の遺物を伴うST405・SK454 の南側に近接しており、後述する石器・石材組成の共通性からみてこれら遺構との関連性も想定できる。埋土中層から下層にかけては多量の土器片が一括廃棄の状況を呈してまとまって出土しており、土器間には炭化物片も含まれる。

出土遺物は壺・甕である。壺は口縁部下有段のもの4点からなり、胴部が残存するものでは頸胴部境に1条のヘラ描沈線を巡らすもの(1)が含まれる。甕の上胴部施文には2条のヘラ描沈線間に押し引きによる楕円形の列点文を配するもの等が含まれる。石器は砂岩製叩石1点と石器未製品1点である。この他、石材では石錐の製作を意図したとみられるチャート削片1点とチャート剥片・チップを確認している。図示したものは壺(1)、甕(2・3)である。



F4-52 図 F4SK464・466・467・476・477・485 (SK466 : 1)

F4SK483(F4-53 図)

時期；弥生I-3 **形状**；楕円形 **主軸方向**；N-11°-E

規模；1.86m×0.86m **深さ**；47 cm **断面形態**；U字状

埋土；黒褐色シルト質粘土・明黄褐色粘土・黒褐色粘土

付属遺構；無 **機能**；—

出土遺物；弥生土器(口縁部-壺1)

所見；調査区北部に位置する楕円形土坑で、弥生前期のSD413 を切り、弥生後期のST404 に切られる。出土遺物は口縁部下に1条のヘラ描沈線を巡らす壺1点のみである。

F4SK485(F4-52 図)

時期；弥生I-2・3 **形状**；隅丸長方形 **主軸方向**；N-54°-E

規模；0.88m×0.62m **深さ**；26 cm **断面形態**；逆台形

埋土；灰黄褐色シルト

付属遺構；無 **機能**；—

出土遺物；弥生土器(口縁部-壺1・甕12、底部-10)

所見；調査区北部に位置する土坑で、弥生I-2・3期のSK476 を切る。出土遺物は弥生前期の壺、甕である。壺・甕とも口縁部下まで残存する個体が少なく、遺構廃絶時期の詳細を特定出来ないが、切り合い関係からみて弥生I-2・3期頃に位置付けている。この他、石材ではチャートの削片9点、石核・粗割り約600gが出土している。

F4SK488(F4-53 図)

時期；弥生I-3 **形状**；不整形 **主軸方向**；N-41°-E

規模；1.20m×0.83m **深さ**；40 cm **断面形態**；不整形

埋土；暗褐色シルト・黒褐色シルト質粘土

付属遺構；無 **機能**；—

出土遺物；弥生土器(口縁部-甕3、底部-1)

所見；調査区北部に位置する土坑で、弥生後期のST403に上面を切られる。遺物は埋土中より弥生前期の甕口縁部3点と底部が出土している。

F4SK489(F4-53 図)

時期；弥生I-3 **形状**；長方形 **主軸方向**；N-40°-E

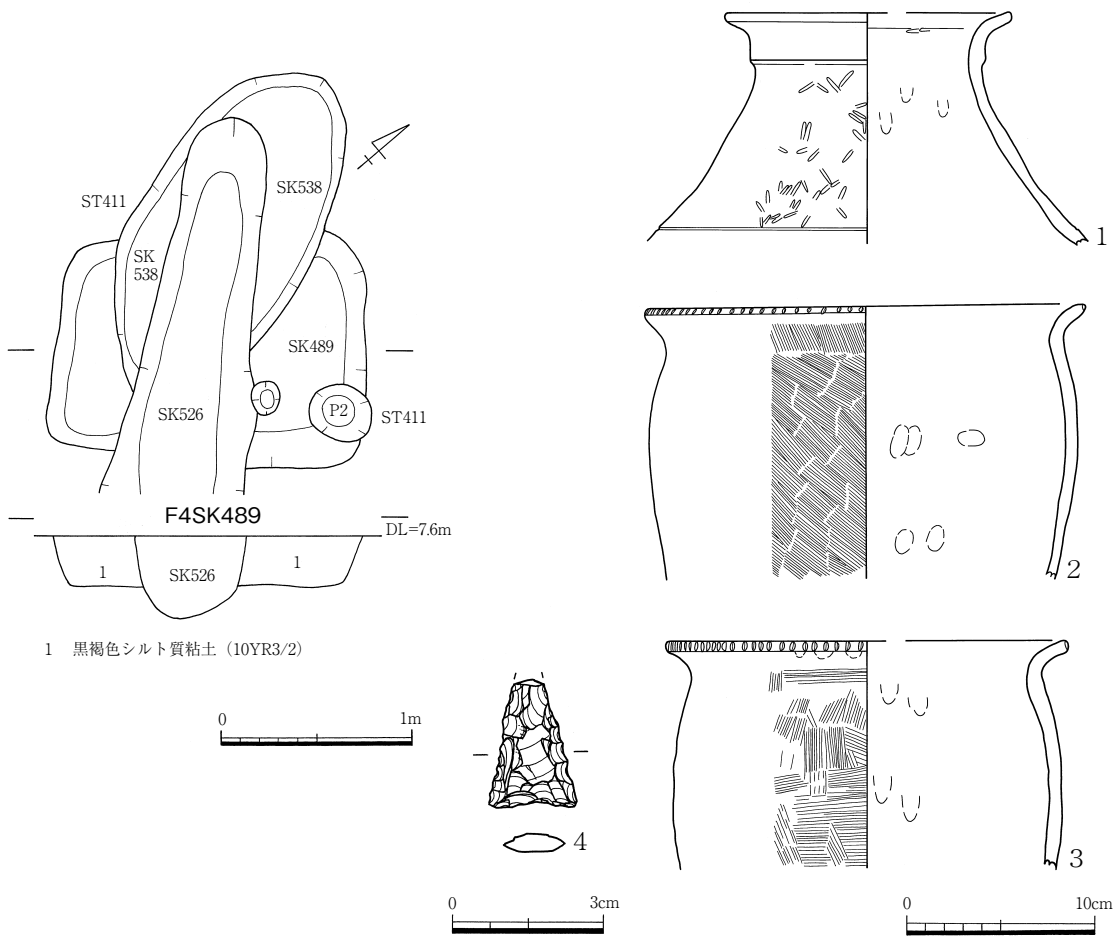
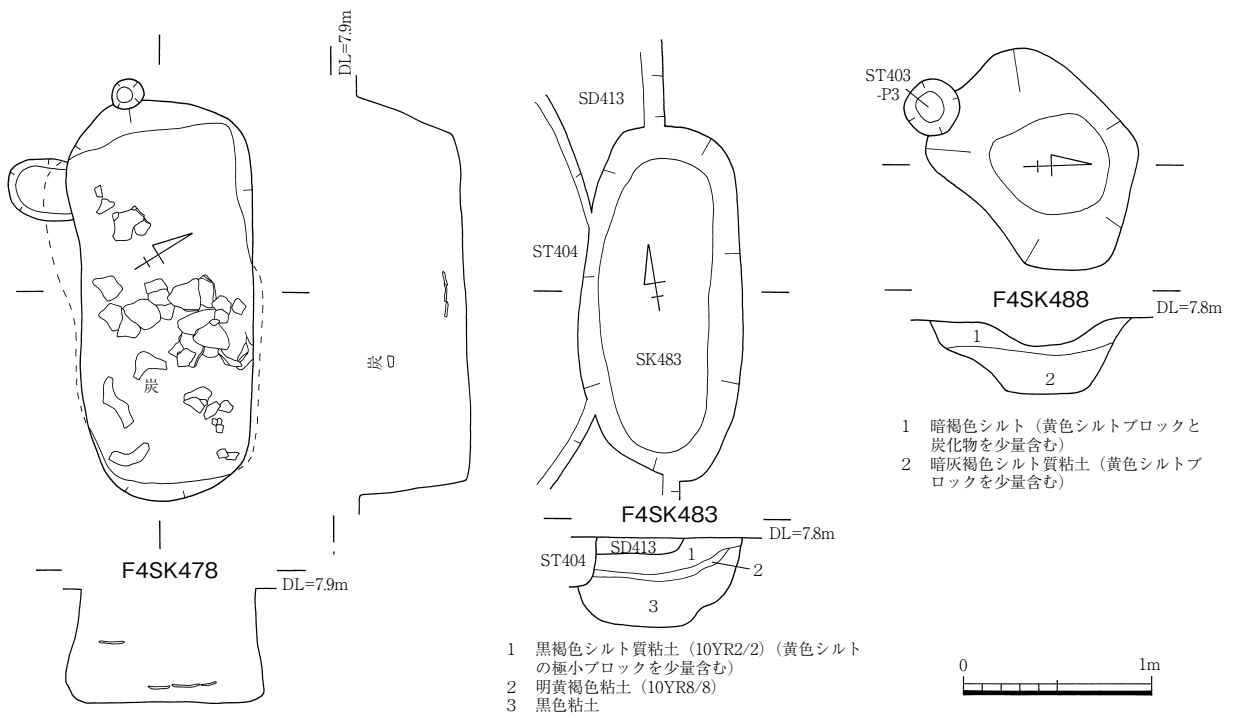
規模；1.66m×1.20m **深さ**；26 cm **断面形態**；箱形

埋土；暗オリーブ褐色粘土質シルト

付属遺構；無 **機能**；—

出土遺物；弥生土器(口縁部-甕3、底部-3)、石器(石鏃1・凹石1)

所見；調査区中央部に位置する土坑で、弥生後期のST411・弥生中期末のSK526・538に切られる。



F4-53 図 F4SK478・483・488・489(SK478: 1~3, SK489: 4)

出土遺物は甕で、このうちには口縁部下に1条のヘラ描沈線を施すもの1点が含まれている。又、石器は埋土中から先端部を破損したサヌカイト製石鏃(4)が、床面からは砂岩の大型角礫を使用した凹石が出土している。

F4SK490(F4-54 図)

時期；弥生I-3 **形状**；長方形 **主軸方向**；N-44°-W

規模；1.80m×1.01m **深さ**；56 cm **断面形態**；箱形

埋土；黒褐色シルト

付属遺構；無 **機能**；—

出土遺物；弥生土器(口縁部-甕2、底部-3)、石器(石鏃1・石斧1・砥石1・叩石3・楔)、石材(チャート石核・削片・剥片・チップ)

所見；調査区北部に位置する土坑で、弥生I-3期のST405・弥生後期のSK491に切られる。位置関係ではST405の床面北東部において検出されているが、後述する石器・石材組成の共通性からみて、ST405の関連遺構であった可能性も考えられる。壁はほぼ垂直に立ち上がり、南東部壁際床面では浅い壁溝状の落ち込みが認められる。

出土遺物は甕である。石器・石材では、サヌカイト製石鏃(6)、粘板岩製の打製石包丁破損品を小型石斧として転用したもの1点、砂岩製叩石1点、打ち割った扁平な砂岩礫の周縁部に敲打痕を伴うもの1点、叩石・砥石の使用痕跡をもつ大型砂岩礫2点、サヌカイト剥片、チャート製石錐(7)1点、石錐の製作を意図したとみられる削片6点、チャートの石核・楔・剥片・チップ約1600gが出土している。

F4SK491(F4-54 図)

時期；弥生V-3・4 **形状**；楕円形 **主軸方向**；N-90°-E

規模；残存1.00m×0.90m **深さ**；23 cm **断面形態**；皿状

埋土；暗褐色シルト

付属遺構；無 **機能**；—

出土遺物；弥生土器(口縁部-高杯1、底部-1)、石器(叩石1)

所見；調査区北部に位置する土坑で、SK490を切る。出土遺物は高杯(1)である。1は杯部が碗状を呈し、脚部に円孔を巡らす。

F4SK492(F4-54 図)

時期；弥生V-1・2 **形状**；楕円形 **主軸方向**；N-70°-W

規模；1.10m×0.64m **深さ**；43 cm **断面形態**；V字状

埋土；暗褐色シルト

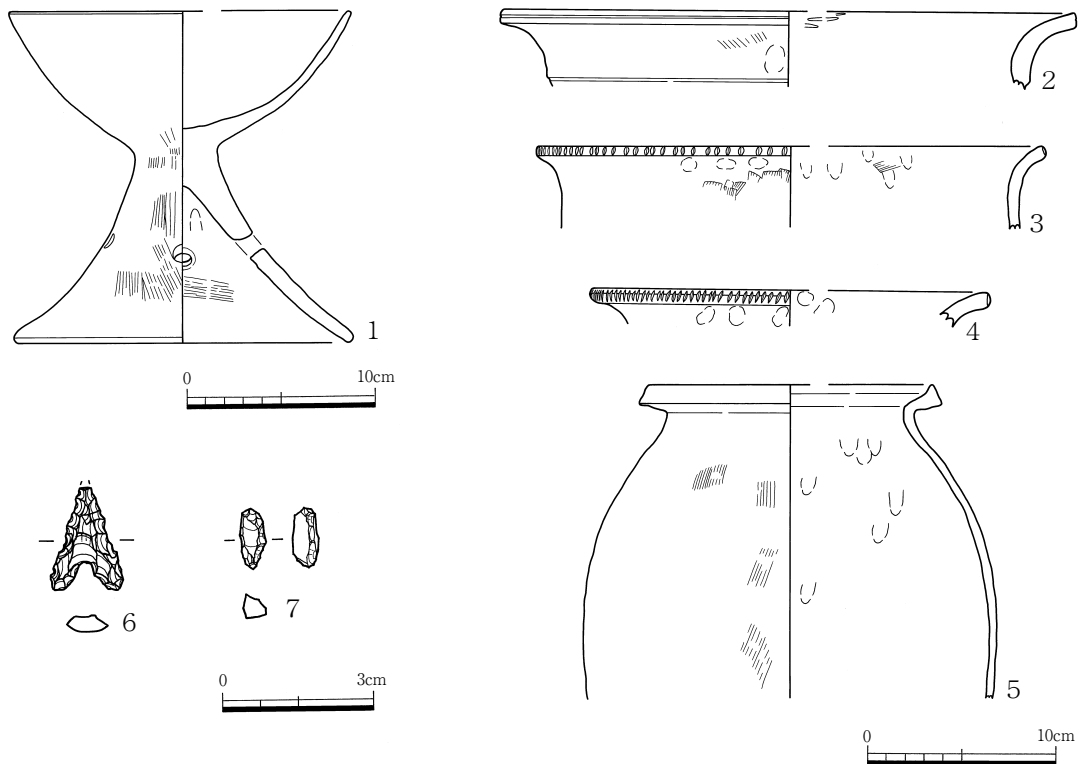
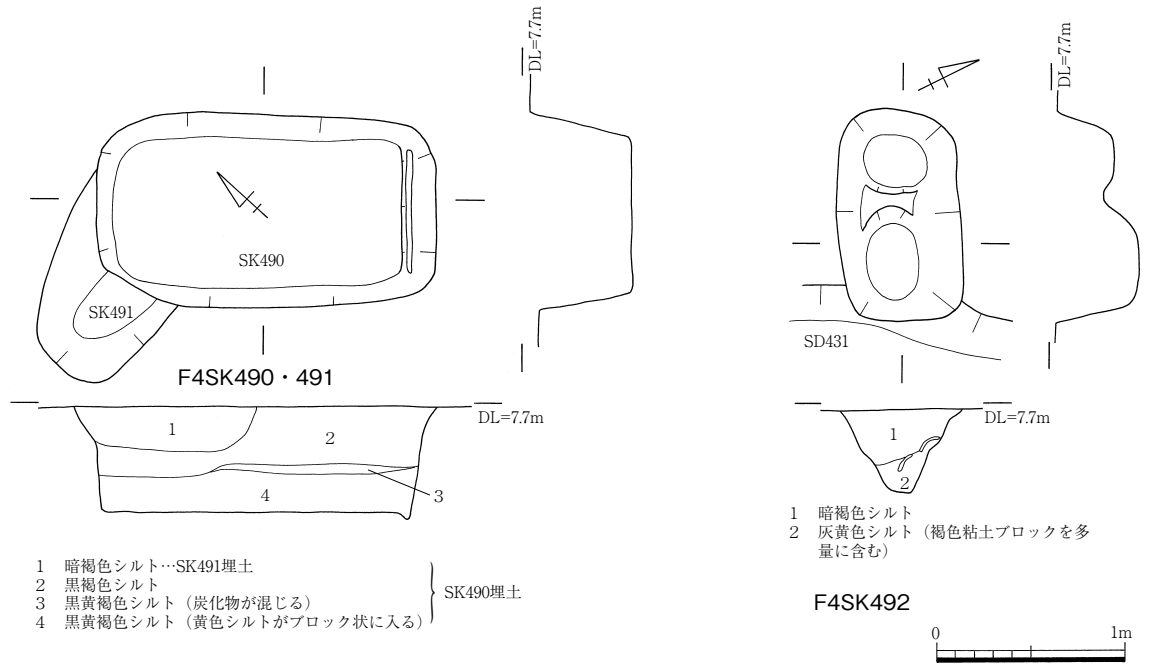
付属遺構；無 **機能**；—

出土遺物；弥生土器(口縁部-壺2・甕4)

所見：調査区北部に位置する土坑で、弥生前期のSD431 を切る。図示したものは甕(5)、及び弥生前期遺構からの混入である壺(2)、甕(3・4)である。

F4SK496 (F4-55 図)

時期：弥生Ⅳ-2~Ⅴ-1 形状：長方形 主軸方向：N-73°-E



F4-54 図 F4SK490~492 (SK490 : 6・7, SK491 : 1, SK492 : 2~5)

規模：2.20m×1.26m 深さ：57 cm 断面形態：箱形

埋土：灰黄褐色シルト

付属遺構：無 機能：—

出土遺物：弥生土器(口縁部-壺5・甕4)、石器(砥石1・叩石1)

所見：調査区西部に位置する土坑で、F2ST204 を切り、F2ST205 に切られる。床面からは炭化物片とともに土器片がまとまって出土している。出土遺物は壺・甕である。壺は口唇部凹線文のもの(1・2)が2点、面取るもの(3)が2点、口縁部外面に粘土帯を貼付するものが1点。甕は口唇部凹線文のもの(5)3点、口縁部が緩やかなカーブをなして外反し口縁部外面に粘土帯を貼付するもの(4)1点である。又、石器は砂岩礫を使用した砥石1点、棒状の礫を使用した叩石1点が出土している。図示したものは床面出土の壺(1~3)、埋土中出土の甕(4・5)である。5は口縁部に粘土帯を貼付し、外面に深い刻み目を施す。

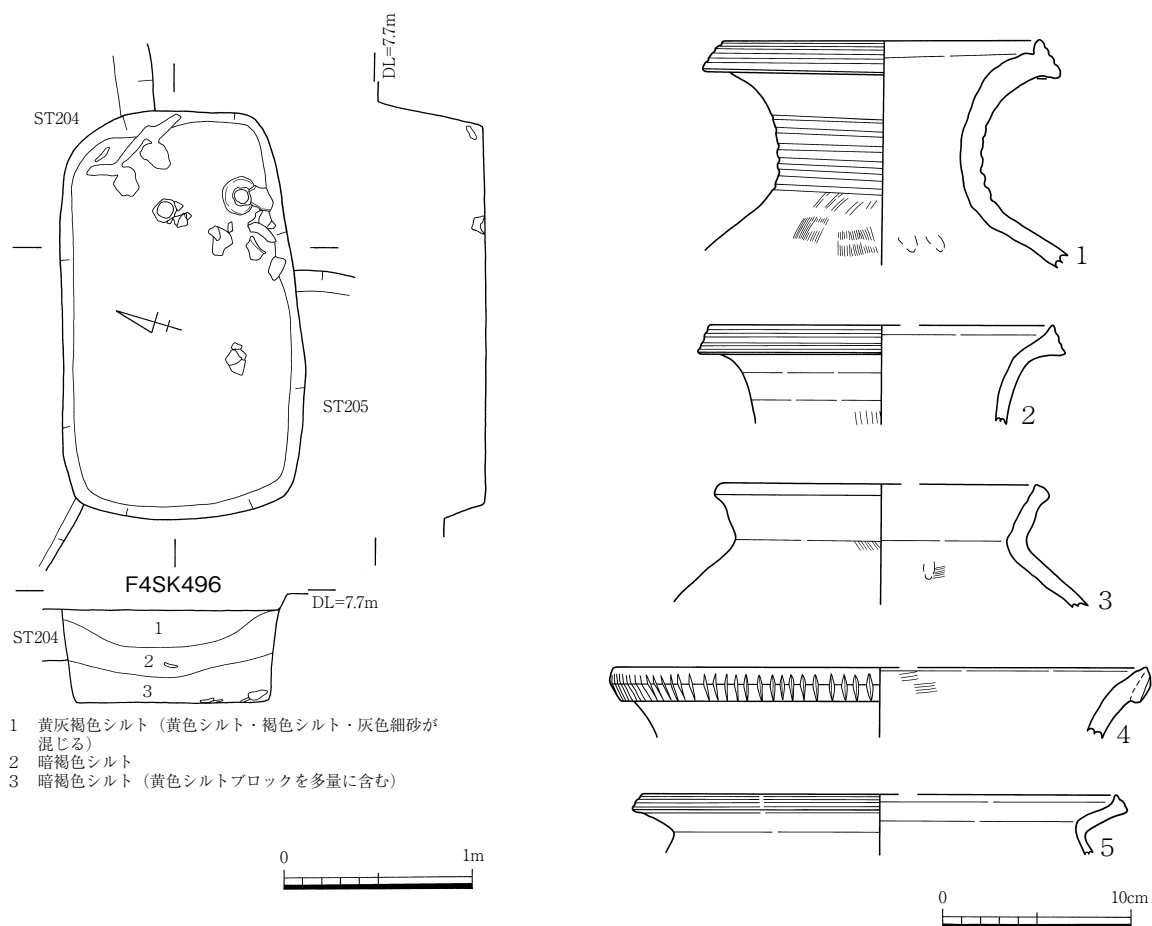
F4SK497(F4-56 図)

時期：弥生Ⅳ-2~Ⅴ-1 形状：長方形 主軸方向：N-13°-W

規模：2.16m×1.08m 深さ：48 cm 断面形態：箱形

埋土：暗褐色シルト

付属遺構：無 機能：—

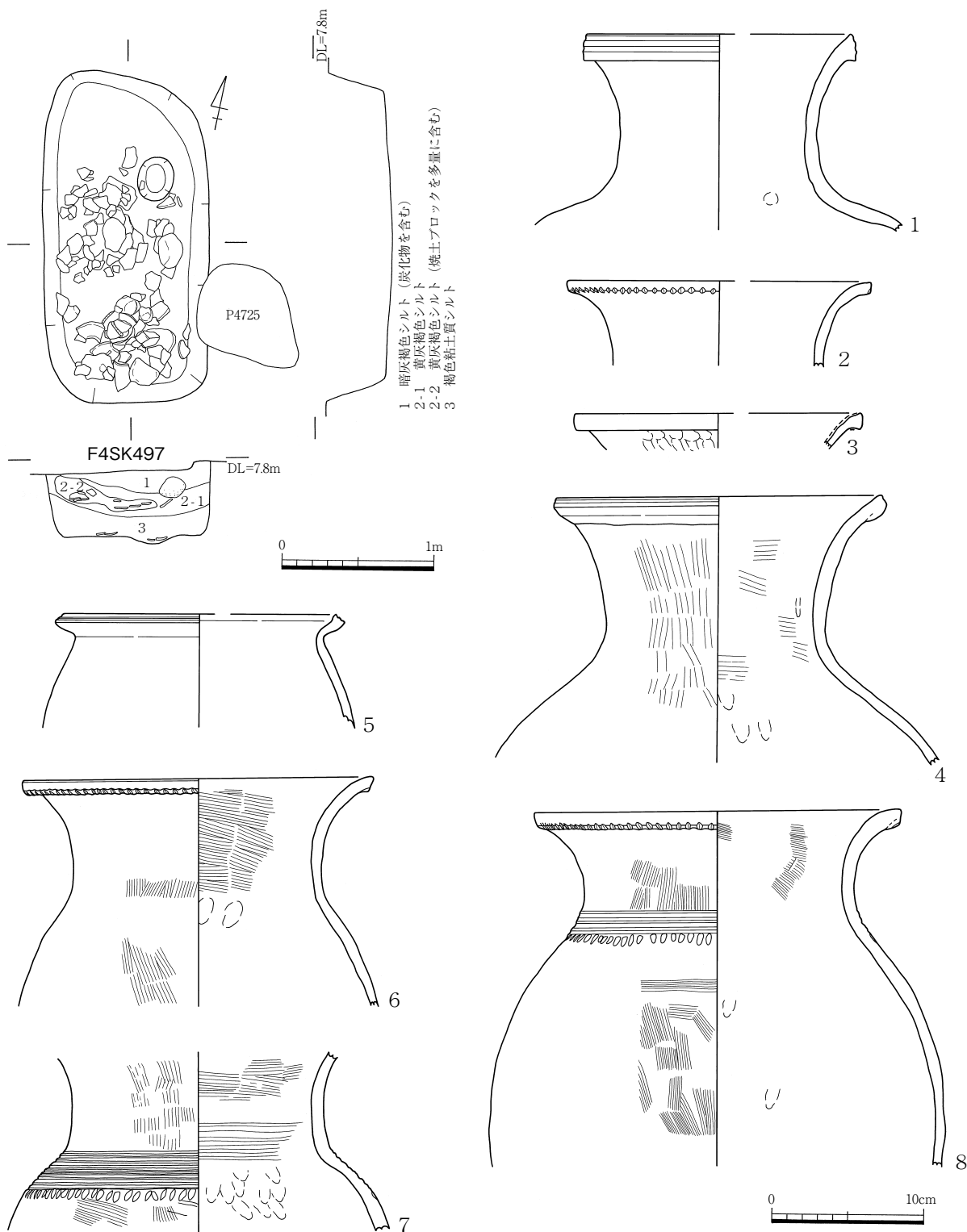


F4-55 図 F4SK496

出土遺物：弥生土器(口縁部一壺4・甕8、底部9)

所見：調査区北西部に位置する土坑で、弥生前期のSD431 を切る。埋土中には多量の土器片が含まれるが、特に中層(2層)から多量の土器片が一括廃棄の状況を呈してまとまって出土しており、土器間には焼土ブロックが多く含まれる。

出土遺物は壺・甕である。壺は口唇部凹線文のもの(1)1点、凹状のもの(4)1点、面取るもの(3)、



F4-56 図 F4SK497

口縁部外面に粘土帯を貼付するもの(4)1点である。甕は口唇部擬凹線文のもの(5)1点、1条の凹線を巡らすもの2点、口縁部が緩やかなカーブをなして外反し口縁部外面に粘土帯を貼付するもの(6~8)6点である。このうち、2層出土の壺(1~4)、甕(6~8)、胴部(7)、及び埋土中出土の甕(5)を図示している。4は口縁部外面に粘土帯を貼付し段を残すもので、口唇部は強いヨコナデにより凹状をなす。3も口縁部外面に粘土帯を貼付するが、連続したユビオサエによって接合部を潰す。6は上胴部無文、7・8は上胴部に乱れの強い櫛描直線文と列点文を施す。

F4SK502(F4-57 図)

時期；弥生I-3 形状；溝状 主軸方向；N-45°-E

規模；3.22m×0.63m 深さ；35 cm 断面形態；U字状

埋土；黒褐色シルト

付属遺構；無 機能；—

出土遺物；弥生土器(口縁部-壺4・甕4)

所見；調査区北部に位置する土坑で、ST405・SD431を切り、P4838に切られる。出土遺物は壺・甕である。

F4SK504(F4-57・59 図)

時期；弥生IV~V-1・2 形状；長方形 主軸方向；N-10°-W

規模；1.44m×1.00m 深さ；13 cm 断面形態；箱形

埋土；暗褐色シルト

付属遺構；無 機能；—

出土遺物；弥生土器(口縁部-甕2・鉢1)

所見；調査区北部に位置する土坑で、弥生前期のSD429を切る。図示したものは甕(1)である。1は口縁部外面に扁平な粘土帯を貼付し外面にユビオサエを連続的に施す。

F4SK505(F4-57・59 図)

時期；弥生IV-2 形状；溝状 主軸方向；N-79°-W

規模；6.80m×0.60m 深さ；24 cm 断面形態；U字状

埋土；暗褐色シルト

付属遺構；無 機能；—

出土遺物；弥生土器(口縁部-壺1・鉢1、底部-1、ミニチュア土器1)、石器(石斧1)

所見；調査区南東部に位置する溝状土坑で、弥生前期のSD431を切る。出土遺物は壺・鉢である。又、石器は御荷鉢緑色岩製の太型蛤刃石斧破損品が出土するが、弥生前期遺構からの混入の可能性が高い。図示したものは床面出土の壺(3)、鉢(2)、底部(6・7)である。3は口唇部に擬凹線文、口縁部内面に刺突文を。2は口唇部の上下に2条の凹線、上胴部にハケ状原体による綾杉文を施す。

F4SK506 (F4-57 図)

時期；弥生V-3 形状；楕円形 主軸方向；-

規模；0.90m×0.75m 深さ；56 cm 断面形態；U字状

埋土；暗褐色シルト

付属遺構；無 機能；-

出土遺物；弥生土器(底部-1、高杯脚部1)

所見；調査区西端部に位置する土坑である。出土遺物は高杯、及び器種不明の底部である。

F4SK507 (F4-57 図)

時期；弥生 形状；楕円形 主軸方向；N-43°-W

規模；1.52m×0.99m 深さ；27 cm 断面形態；箱形

埋土；暗褐色シルト

付属遺構；無 機能；-

出土遺物；弥生土器(細片のみ)

所見；調査区西端部に位置する土坑である。出土遺物は弥生土器細片のみである。

F4SK513 (F4-57 図)

時期；弥生I-3? 形状；楕円形 主軸方向；N-22°-E

規模；1.30m×0.56m 深さ；41 cm 断面形態；U字状

埋土；黒褐色粘土質シルト

付属遺構；無 機能；-

出土遺物；弥生土器(口縁部-甕8)

所見；調査区北部に位置する土坑で、弥生I-3期のSD413に切られる。出土遺物は弥生前期の甕8点であるが、小片のものが殆どで上胴部施文の有無は不明である。切り合い関係と周辺の前期土坑群との関連性からみて、SK513は弥生I-3期に該当する可能性が高い。

F4SK514 (F4-58・59 図)

時期；弥生I-3 形状；楕円形 主軸方向；N-75°-W

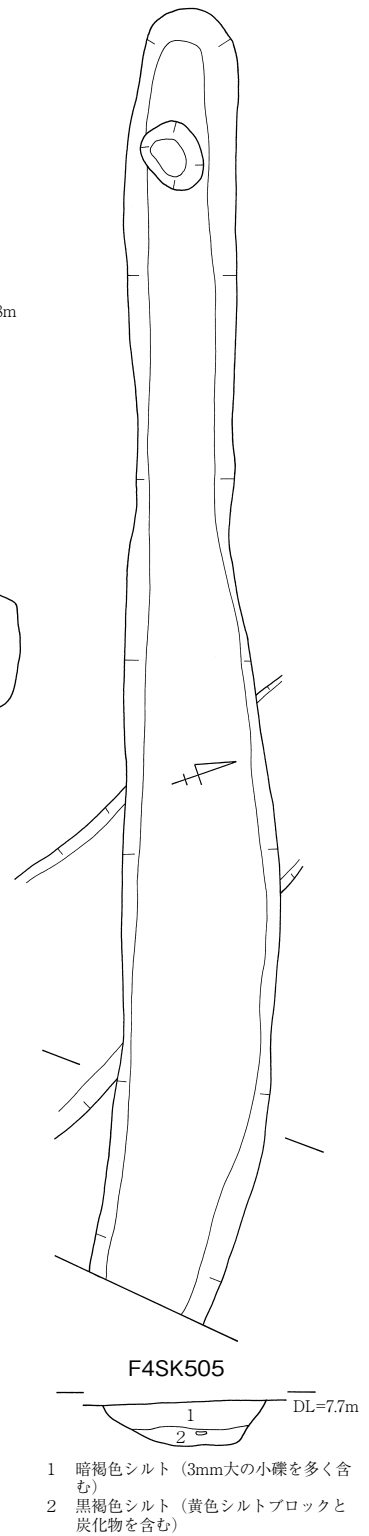
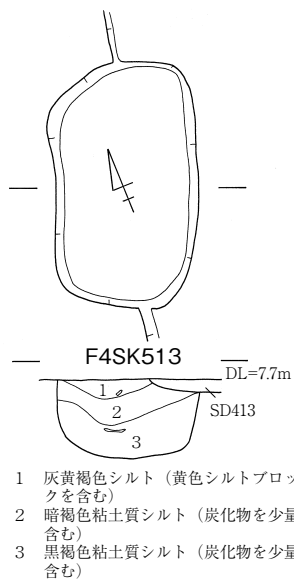
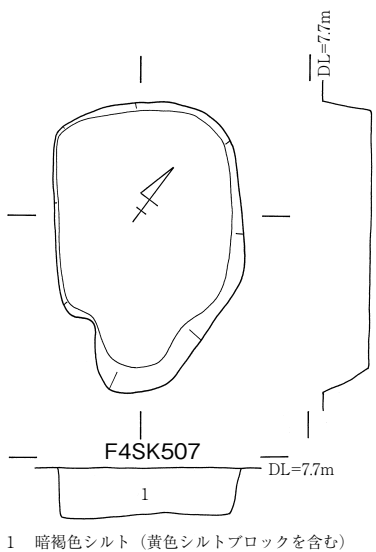
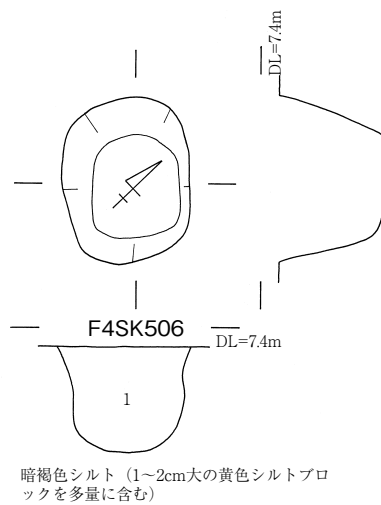
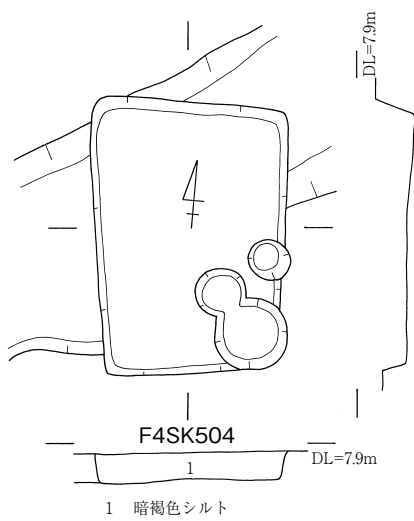
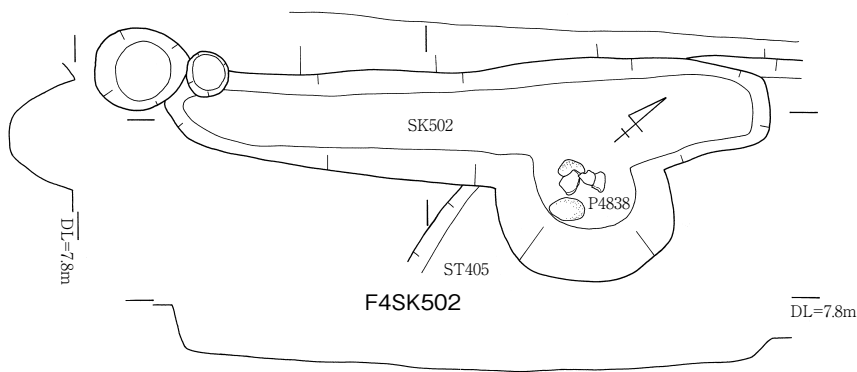
規模；残存0.92m×0.55m 深さ；14 cm 断面形態；皿状

埋土；黒褐色粘土質シルト

付属遺構；無 機能；-

出土遺物；弥生土器(口縁部-壺1・甕4)

所見；調査区北東部に位置する土坑で、弥生前期のSK515・SD413に切られる。出土遺物は壺・甕である。壺は口縁部下に1条のヘラ描沈線を施すものが1点。甕には上胴部に2条のヘラ描沈線と列点文を巡らすもの(5)が含まれている。図示したものは床面から完形の状態で出土した甕(5)で底部に焼成後、穿孔が穿たれる。



F4-57 図 F4SK502・504・505・506・507・513

F4SK515(F4-58 図)

時期；弥生I? 形状；長方形 主軸方向；N-17°-E

規模；1.33m×0.66m 深さ；32 cm 断面形態；箱形

埋土；暗褐色シルト・黒褐色粘土質シルト

付属遺構；無 機能；—

出土遺物；弥生土器(細片のみ)

所見；調査区北東部に位置する土坑で、弥生I-3期のSK514を切る。出土遺物は土器細片のみであるが、土器片の胎土特徴及び遺構埋土からみて弥生前期に該当する可能性が高い。

F4SK516(F4-58・59 図)

時期；弥生I-5 形状；溝状 主軸方向；N-18°-E

規模；残存 5.24m×残存 0.64m 深さ；26 cm 断面形態；U字状

埋土；にぶい黄褐色シルト・褐灰色粘土質シルト

付属遺構；無 機能；—

出土遺物；弥生土器(口縁部-甕6、底部-2)、石器(未製品1)

所見；調査区北東部に位置する溝状土坑で、古代末から中世のSD404に切られる。出土遺物は甕であり、口縁部が如意状に外反するもの5点、口縁部が逆L字状のもの(4)1点からなる。又、石器は上層より頁岩製の石器未製品が出土している。図示したものは下層出土の甕(4)である。4は口縁部を貼付によって逆L字状に成形するもので端部に刻み目が施され、上胴部には7条のヘラ描沈線が巡る。

F4SK520(F4-58 図)

時期；— 形状；長方形 主軸方向；N-90°

規模；残存 2.44m×1.66m 深さ；37 cm 断面形態；箱形

埋土；暗褐色シルト・暗褐色粘土質シルト

付属遺構；無 機能；—

出土遺物；弥生土器(無し)、石器(叩石1)

所見；調査区中央部に位置する土坑で、弥生前期のST417を切り、弥生後期初頭のST408に切られる。出土土器片は皆無であるが、石器は埋土中より打ち割った扁平な砂岩礫の周縁部を使用した叩石1点が出土している。

F4SK521(F4-58 図)

時期；弥生IV-2~V-1・2 形状；隅丸長方形 主軸方向；N-37°-W

規模；1.60×0.83m 深さ；50 cm 断面形態；箱形

埋土；黒褐色シルト・黒褐色粘土質シルト

付属遺構；無 機能；—

出土遺物；弥生土器(口縁部-壺3・甕7、底部-6)

所見；調査区中央部に位置する土坑で、弥生前期のST414、弥生後期のSK530を切り、弥生後期初頭のST402に切られる。出土遺物は壺・甕である。壺は広口壺で口唇部を上方に拡張させるもの1点、同口唇部を面取り下端に刻み目を施すもの1点、口縁部外面に扁平な粘土帯を貼付し口唇部に刺突文を施すもの1点からなる。甕は口縁部に向かって緩やかなカーブをなして外反し口縁部外面に粘土帯を貼付するもの2点で構成され、他5点は全て切り合う前期遺構からの混入である。この他、石材ではチャートの削片2点と粗割り・剥片約100gが埋土中より出土しているが、切り合うST414からの混入の可能性もある。

F4SK522(F4-58・59図)

時期；弥生V-1・2 **形状**；溝状 **主軸方向**；N-65°-E

規模；1.70m×0.38m **深さ**；27 cm **断面形態**；U字状

埋土；黒褐色シルト

付属遺構；無 **機能**；—

出土遺物；弥生土器(口縁部-壺2・甕1・鉢1、底部-1)

所見；調査区中央部に位置する溝状土坑である。出土遺物は壺・甕・鉢である。壺は広口壺で口唇部を面取るもの1点、口縁部外面に扁平な粘土帯を貼付するもの1点からなり、甕は口唇部を面取るもの1点、鉢は大型品で口縁部外面に擬凹線文を施すもの(8・9)が出土している。図示したものは中層出土の鉢(8・9)である。

F4SK523-1(F4-58・59図)

時期；弥生I **形状**；溝状 **主軸方向**；N-54°-E

規模；5.42m×0.73m **深さ**；37 cm **断面形態**；V字形

埋土；黒褐色シルト質粘土

付属遺構；無 **機能**；—

出土遺物；弥生土器(口縁部-壺2・甕6・鉢1、底部-4)、石器(石錐2・叩石4)

所見；調査区中央部に位置する溝状土坑である。出土遺物は弥生前期の壺・甕・鉢であるが、各器種とも口縁部小片であり時期の詳細は特定し難い。石器・石材では、砂岩円礫を使用した叩石1点、打ち割った扁平な砂岩礫の周縁部を使用した叩石3点、チャート製の石錐(10)2点、チャート粗割り・剥片が出土している。

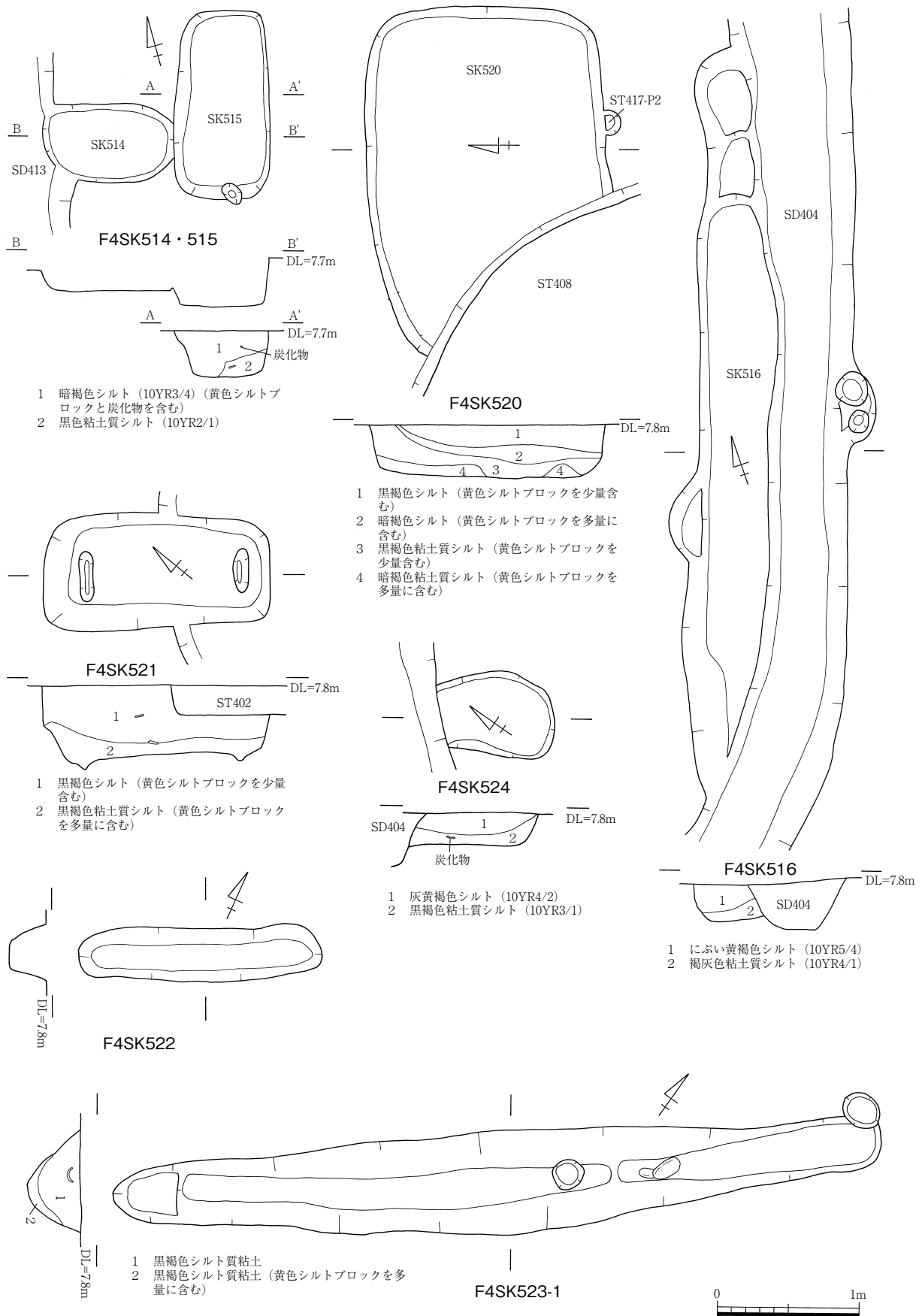
F4SK524(F4-58図)

時期；弥生I-3 **形状**；楕円形 **主軸方向**；N-40°-W

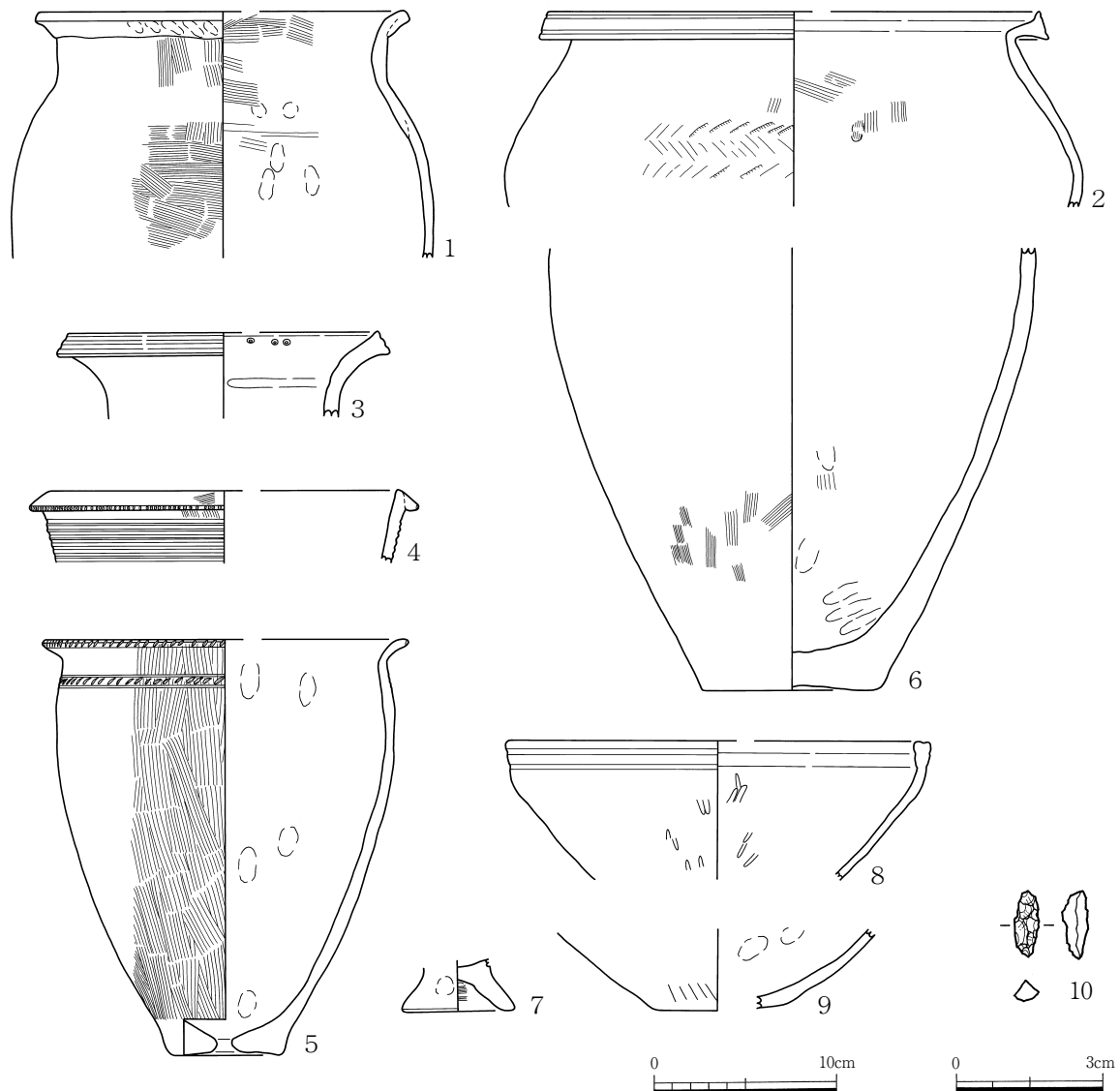
規模；残存0.90m×0.58m **深さ**；18 cm **断面形態**；皿状

埋土；灰黄褐色粘土質シルト

付属遺構；無 **機能**；—



F4-58 図 F4SK514~516・520~523-1・524



F4-59 図 F4SK504・505・514・516・522・523
 (SK504:1, SK505:2・3・6・7, SK514:5, SK516:4, SK522:8・9, SK523:10)

出土遺物：弥生土器(口縁部-壺1)

所見：調査区北東部に位置する楕円形土坑で、中世のSD404に切られる。出土遺物は埋土中出土の壺1点のみで、壺は2条沈線を上下に施した削り出し風の突帯を頸部外面に設けるものである。

F4SK525(F4-60~64 図)

時期：弥生I-3 **形状：**楕円形 **主軸方向：**N-50°-E

規模：2.08m×0.88m **深さ：**83cm **断面形態：**逆台形

埋土：暗褐色粘土質シルト・黒褐色粘土質シルト・黒色粘土

付属遺構：無 **機能：**貯蔵穴・廃棄土坑

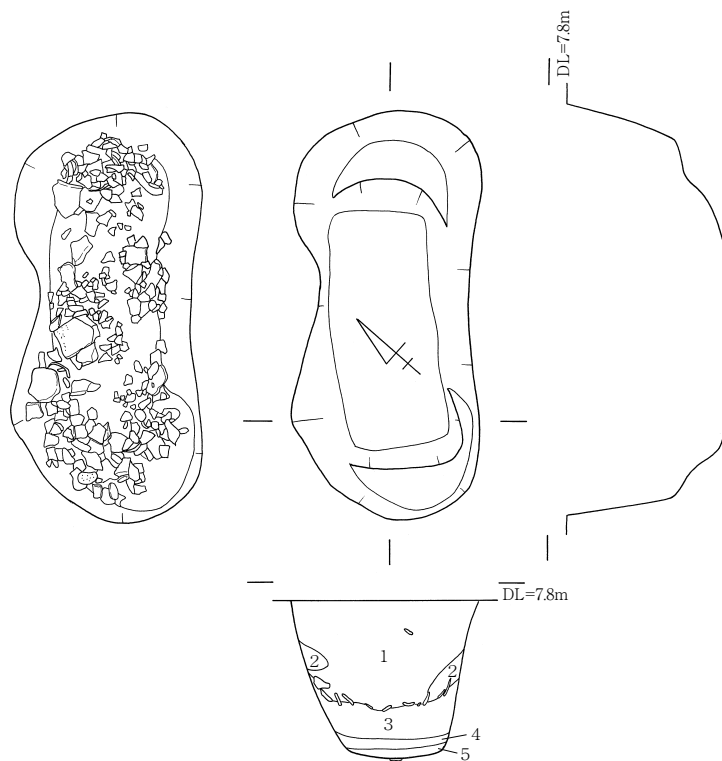
出土遺物：弥生土器(口縁部-壺34・甕44・鉢2・蓋1・底部-36)、石器(石斧2・石斧未製品1・砥石6・叩石4)

所見；調査区北部寄りに位置する楕円形土坑で、P4694 を切り、古代のP4428・P4303 に切られる。又、チャート製石錐と石器製作に関わったとみられる大型の弥生前期(I-3期)住居ST421の南東側に接している。

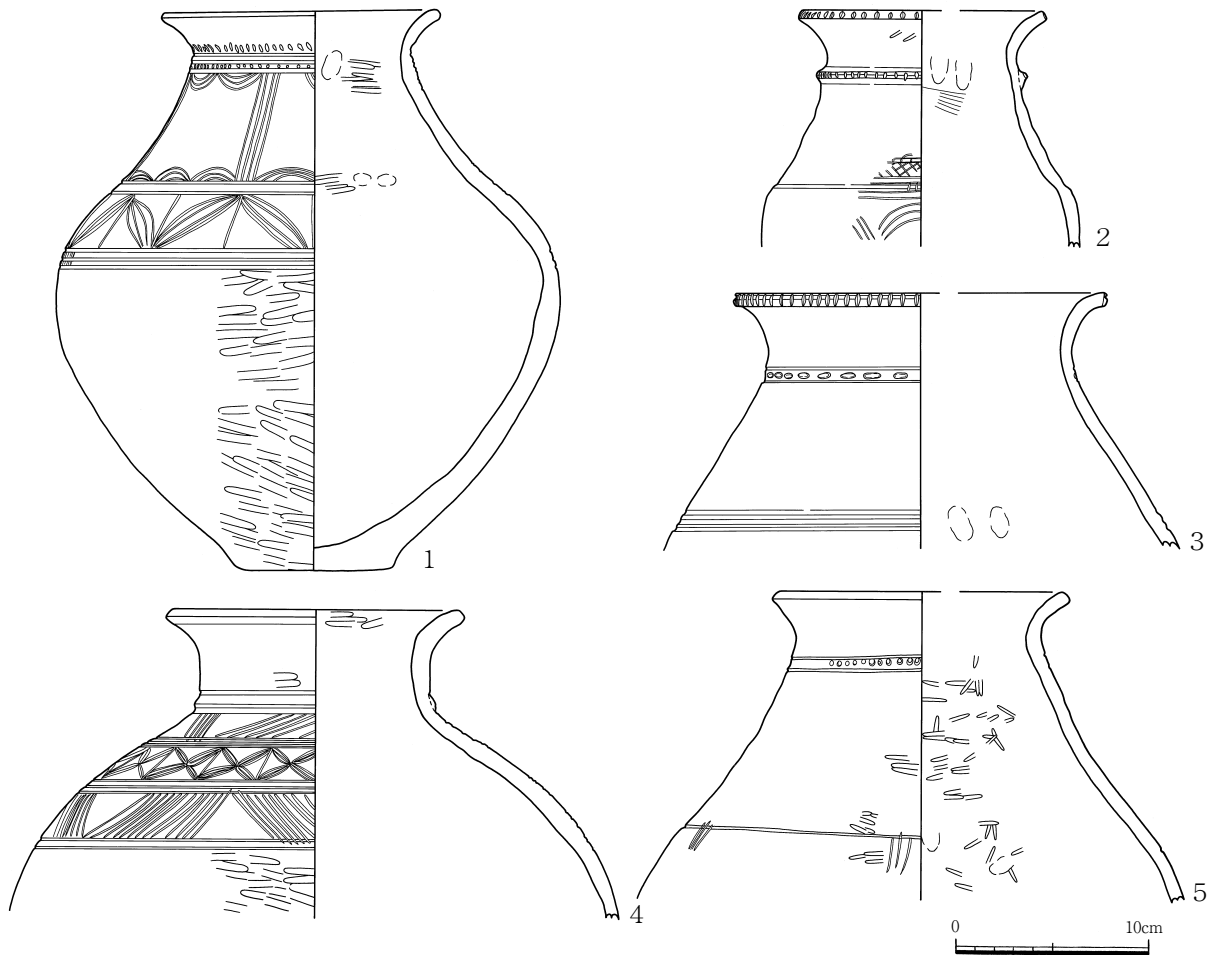
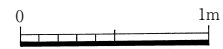
SK525 は埋土が黒色粘土と黄色シルト、黒褐色粘土質シルト等からなり、数次の堆積段階が認められる。各層の状況についてみると、最下層にあたる5層黒色粘土層には土器片と共にチャート剥片が多量に含まれている。この後、埋土4層である黄色シルト層が堆積し、上面に再び3層黒色粘土層が堆積している。この3層では多量の土器・石器が一括廃棄の状況を呈して(セクション図中には記載不可能であったが実際には3層全体に土器が隙間無く重なり入っている)出土するが、ここには5層の様なチャート剥片の大量廃棄は認められなかった。又、最上層の埋土1・2層については土器片の出土はごく少量であり一括した遺物廃棄終了後の埋め戻し土と考えられる。遺物廃棄のピークを示す3層と5層出土遺物の廃棄時期について検討すると、両層間では出土土器片の接合関係も確認出来ていないことから、5層がSK525機能段階の堆積層にあたり、3層は遺構廃絶に伴う一括遺物廃棄土層と考えられる。こうした点からみて、SK525は遺構廃絶時に突出した廃棄遺物量を認めるものの、廃絶以前には貯蔵穴等別の機能を備えていたものと推察され、第5層より出土する多量のチャート剥片や後述する第3層出土の叩石、砥石、大型作業台石等の遺物内容からみて、ST421等近辺の石器製作遺構に付属する貯蔵穴及び廃棄穴として使用された可能性が考えられる。

出土遺物は壺・甕・鉢・高杯・蓋である。壺は口縁部下あるいは頸部に、削り出しによる段を有するもの、無段のもの(6~11)、1条のヘラ描沈線を施すもの、段をなし2条のヘラ描沈線を施すもの(12)、3条のヘラ描沈線を施すもの、断面三角形形或いはドーム形の突帯を貼付するもの(2・4)、2条沈線間に刺突文、又は押し引きによる列点文を施すもの(3・5)が確認できる。又、壺の上胴部には、有段のもの(2・10・11)、1条沈線を巡らすもの(5・7・8)、2条のヘラ描沈線を施すもの(9)、2条のヘラ描沈線と段を施すもの(3・12)、上下に沈線を施す扁平な削り出し風の突帯をもつもの(6)、縦位の沈線と重弧文(14)、斜格子文と重弧文(2)、多段の沈線文様と木葉文(4)等がみられ、又、口唇部に刻み目を施すもの(2)は3点、口唇部に1条沈線を巡らせ刻むもの(3)は1点が確認できる。又他に、無頸壺(13)も1点含まれている。甕は口縁部が如意状に外反するもの43点、口縁部が逆L字状のもの(27)1点で構成される。甕は口縁部下まで残存するものうち、口縁部下に1条のヘラ描沈線を施すもの(23・24・26)6点、2条のヘラ描沈線を施すもの1点、3条のヘラ描沈線を施すもの(17・19)3点、2条沈線間に刺突文、又は押し引きによる列点文を施すもの(15・16・18・25)5点、3条沈線間に刺突文を施すもの(20)1点、無文のもの(21・22)5点が確認できる。この他、石器は頁岩製打製石斧1点、石斧破損品1点、石斧未製品1点、砥石(41)5点、砥石として使用した扁平な大型礫(42)1点、打ち割った扁平な砂岩礫の周縁部を使用した叩石4点が出土しており、このうち叩石1点には楔使用に伴う鋸歯状の打痕を周縁部に認めるもの(39)が1点含まれている。上記の土器・石器は何れも埋土3層から一括廃棄の状況を呈してまとまって出土したものである。又、埋土5層からはチャートの剥片・チップも多量に出土している。

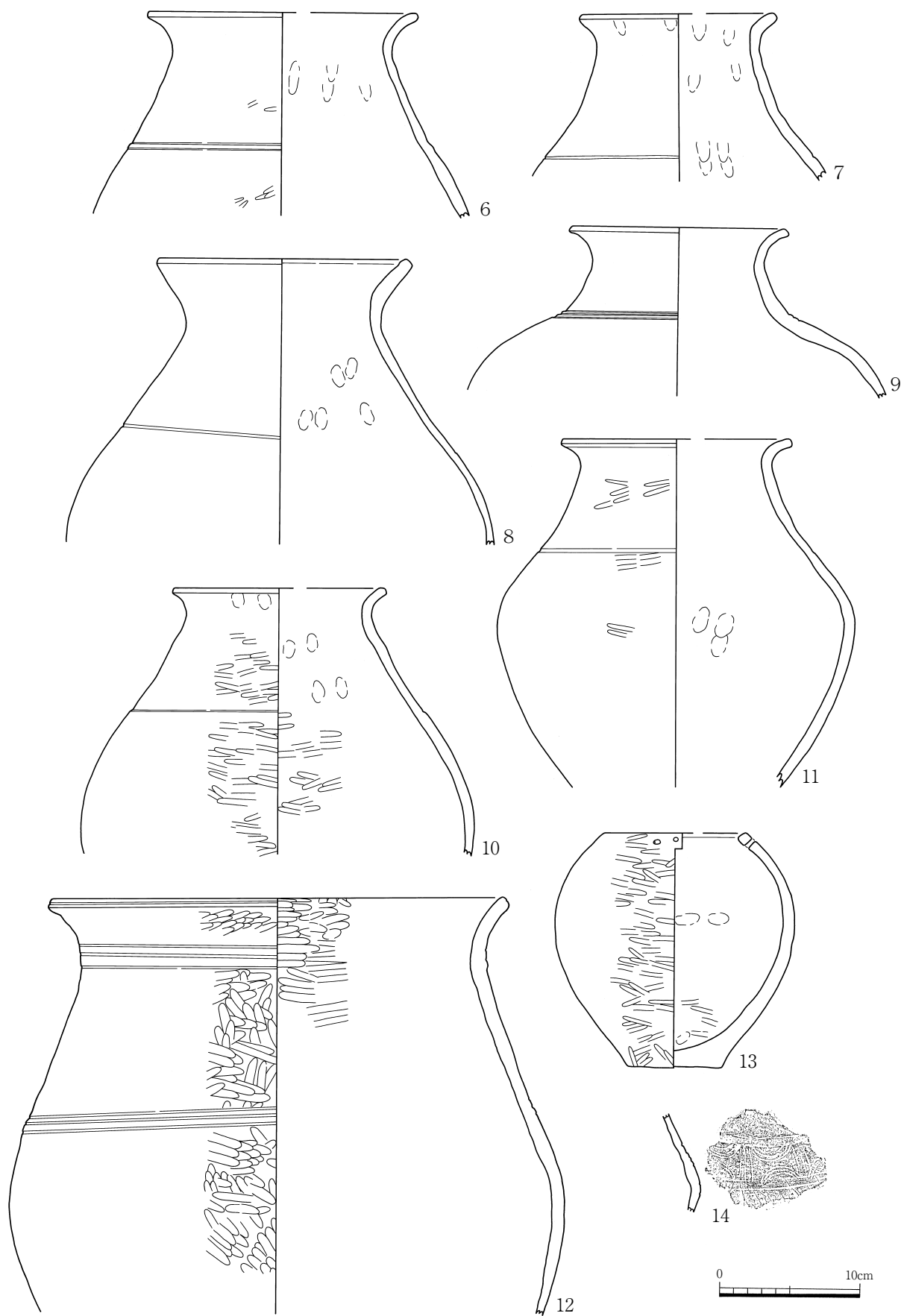
図示したものは壺(1~14)、甕(15~27・32)、鉢(28~30)、高杯(33)、手捏ね土器(31)、底部(34~38)、叩石(39)、砥石(41・42)、未製品(40)である。



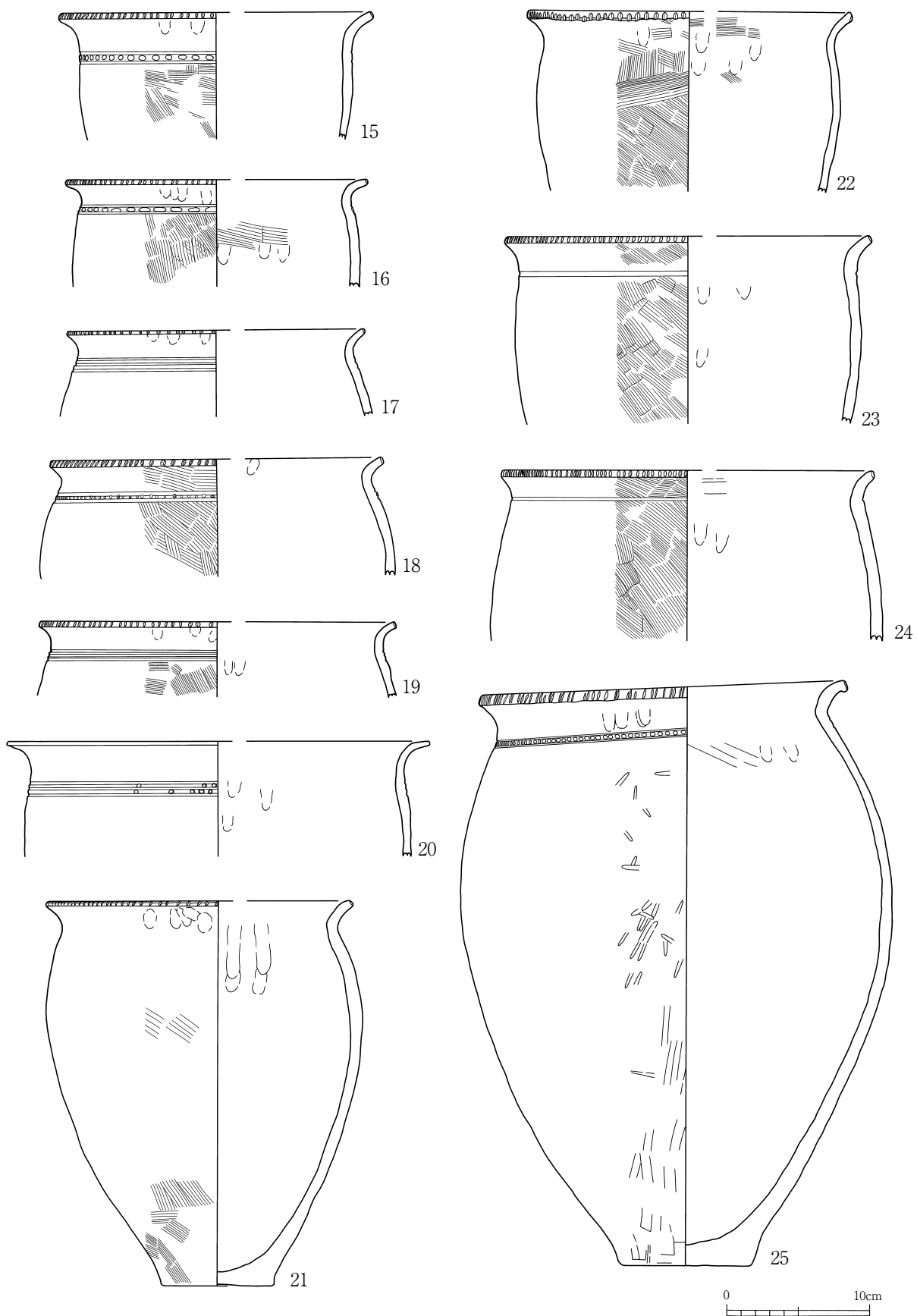
- 1 暗褐色粘土質シルト (土器片を少量含む。炭化物を少量含む)
- 2 黒褐色粘土質シルト (黄色シルトブロックを多量に含む)
- 3 黒色粘土 (土器片を多量に含み、炭化物を少量含む)
- 4 黄色シルト
- 5 黒色粘土 (土器片とチャート、橙色土と炭化物を少量含む)



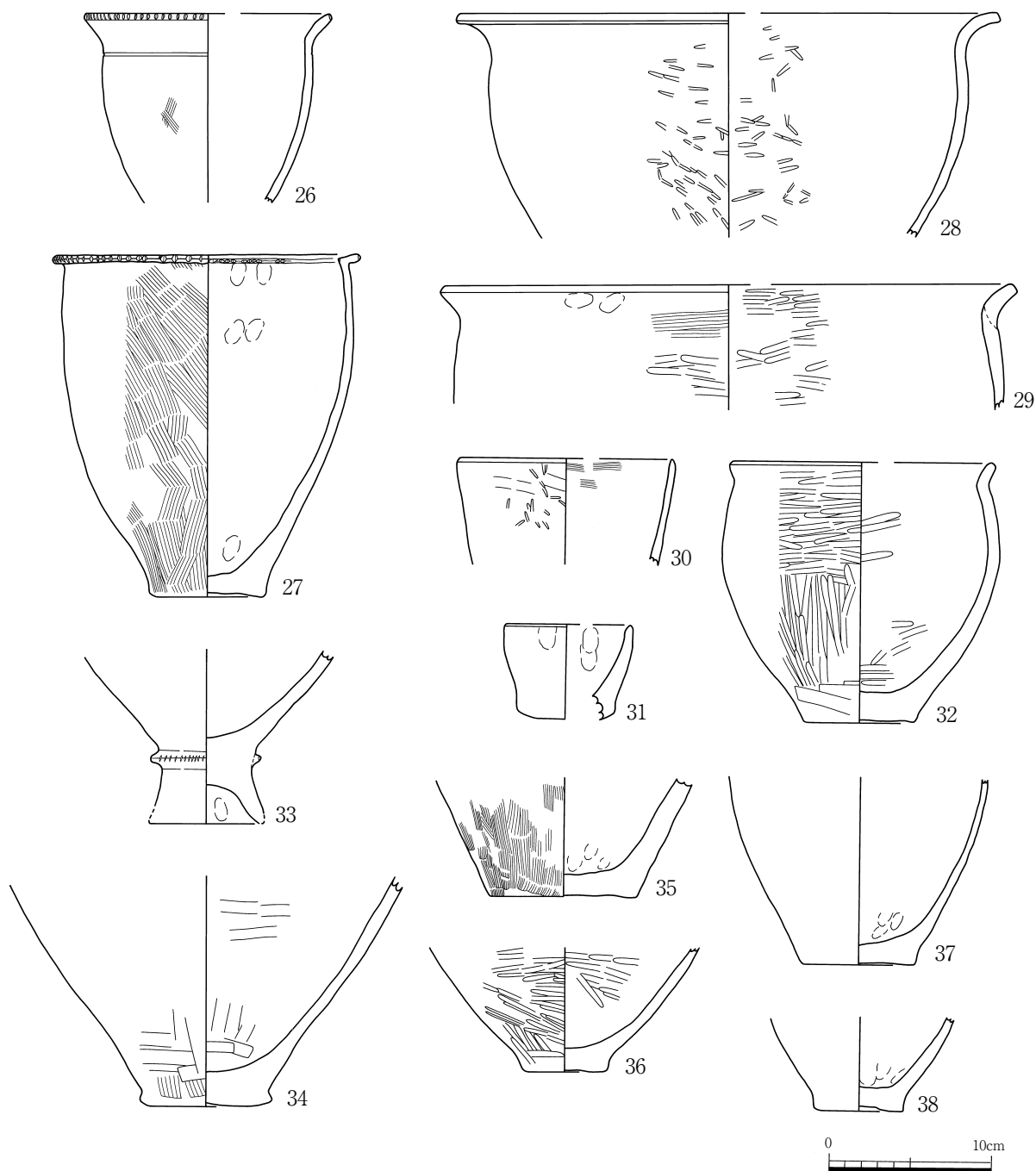
F4-60 図 F4SK525(1)



F4-61 図 F4SK525(2)



F4-62 图 F4SK525(3)



F4-63 図 F4SK525(4)

F4SK526 (F4-65 図)

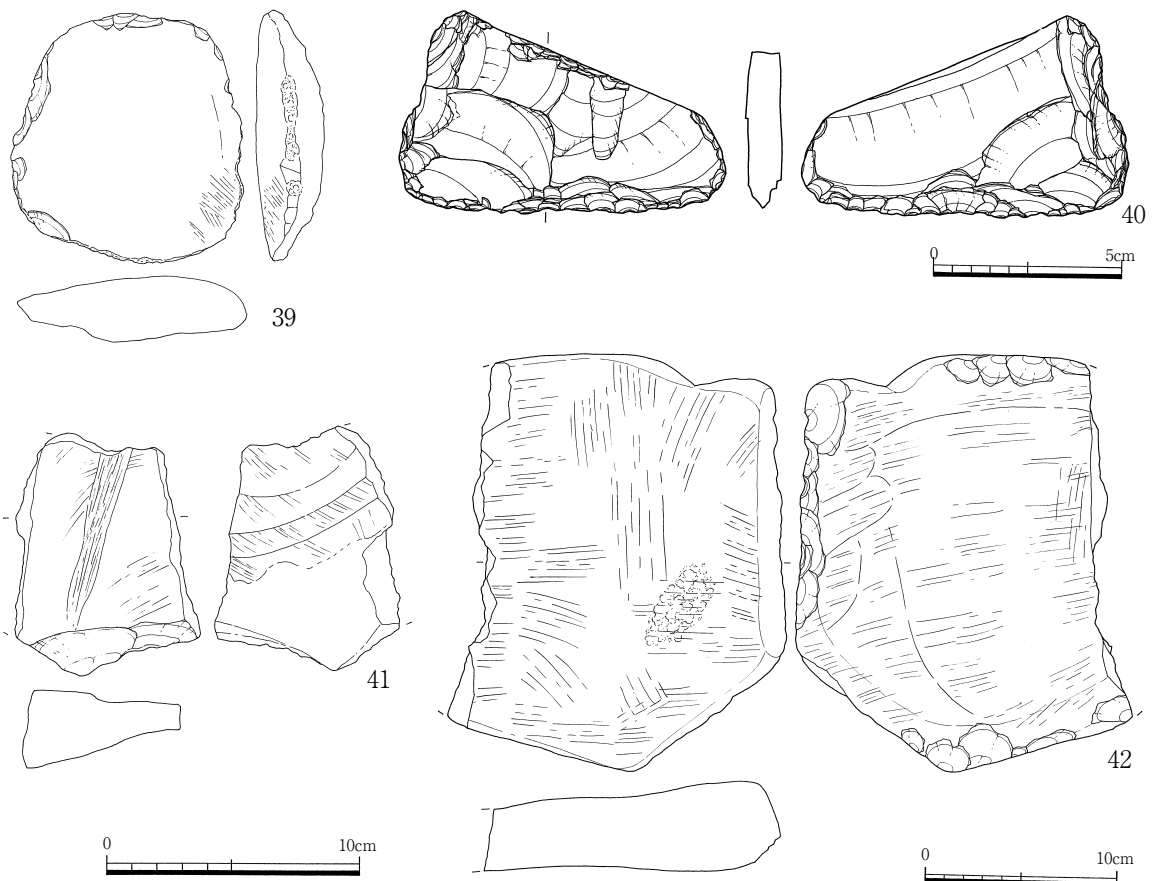
時期：弥生Ⅳ 形状：溝状 主軸方向：N-42°-W

規模：7.50m×0.75m 深さ：52cm 断面形態：U字状

埋土：黒褐色粘土質シルト

付属遺構：無 機能：一

出土遺物：弥生土器(口縁部-壺2・甕5・鉢3・高杯1・蓋1・手捏ね土器2、底部-5)、石器(叩石2)



F4-64 図 F4SK525(5)

所見；調査区中央部に位置する溝状土坑で、ST411 に上面を切られる。

出土遺物は壺・甕・鉢・高杯・蓋・ミニチュア土器である。壺は口縁部外面に扁平な粘土帯を貼付するもの(1)1点、小型壺1点からなり、又、甕は口唇部を上方に拡張させるもの(2)2点、素口縁2点、口縁部に向い緩やかなカーブをなして外反し口縁部外面に粘土帯を貼付するもの(3)1点で構成される。鉢は口唇部を上方へはね上げるもの1点、口縁部外面に扁平な粘土帯を貼付するもの1点、高杯は直口する口縁部の外面に凹線文を施すもの(5)1点がある。図示したものは壺(1)、甕(2・3)、高杯(5)、鉢(4)、高杯又は鉢(6)、蓋(8)、手捏ね土器(9・10)で何れも下層からの出土ある。この他、石器・石材では打ち割った扁平な砂岩礫の周縁部を使用した叩石2点、チャートの削片2点と剥片少量が出土している。

F4SK527 (F4-65 図)

時期；弥生I-3 **形状**；楕円形 **主軸方向**；N-14°-E

規模；2.20m×0.73m **深さ**；46 cm **断面形態**；U字状

埋土；黒褐色シルト質粘土

付属遺構；無 **機能**；—

出土遺物；弥生土器(口縁部-甕4・蓋1、底部-3)

所見；調査区北部寄りに位置する楕円形土坑で、弥生後期前葉のST409に切られている。出土遺物は甕・蓋である。甕は全て弥生前期の甕で占められ、口縁部下に1条ヘラ描沈線を施すもの1点が含まれる。図示したものは中層出土の蓋(7)である。

F4SK528(F4-66 図)

時期；弥生IV~V-1 **形状**；楕円形 **主軸方向**；N-52°-W

規模；残存1.60m×0.70m **深さ**；33cm **断面形態**；U字状

埋土；黒褐色シルト質粘土

付属遺構；無 **機能**；—

出土遺物；弥生土器(口縁部-壺2・甕2・鉢1、底部-3)

所見；調査区中央部に位置する土坑で、弥生後期初頭から前葉のST408・411、弥生中期末から後期初頭のSK529に切られる。出土遺物は壺・甕・鉢で、壺は口縁部外面に扁平な粘土帯を貼付するもの1点、扁平な粘土帯を貼付し口唇部に擬凹線文を施すもの1点からなり、甕は口唇部を上下に拡張させるもの1点と素口縁のもの1点、鉢は素口縁のもの1点が出土している。

F4SK529(F4-66・67 図)

時期；弥生IV~V-1 **形状**；楕円形 **主軸方向**；N-66°-W

規模；1.90m×0.82m **深さ**；33cm **断面形態**；U字状

埋土；黒褐色シルト質粘土

付属遺構；無 **機能**；—

出土遺物；弥生土器(口縁部-壺2・甕2・蓋1、底部-3)、石器(叩石3)

所見；調査区中央部に位置する土坑で、弥生中期末から後期初頭のSK528・538を切り、弥生後期初頭から前葉のST411・SK540に切られる。

出土遺物は壺・甕・蓋で、壺は口縁部外面に粘土帯接合痕を明瞭に残すもの(1)1点、扁平な幅広い粘土帯を貼付し外面に刻み目を施す長頸壺(2)1点からなる。甕は口縁部に向い緩やかなカーブをなして外反し口縁部外面に粘土帯を貼付するもの1点があり、他は弥生前期遺構からの混入である。石器は床面から砂岩円礫を使用した叩石3点が出土している。図示したものは床面出土の壺(1・2)である。

F4SK531(F4-66 図)

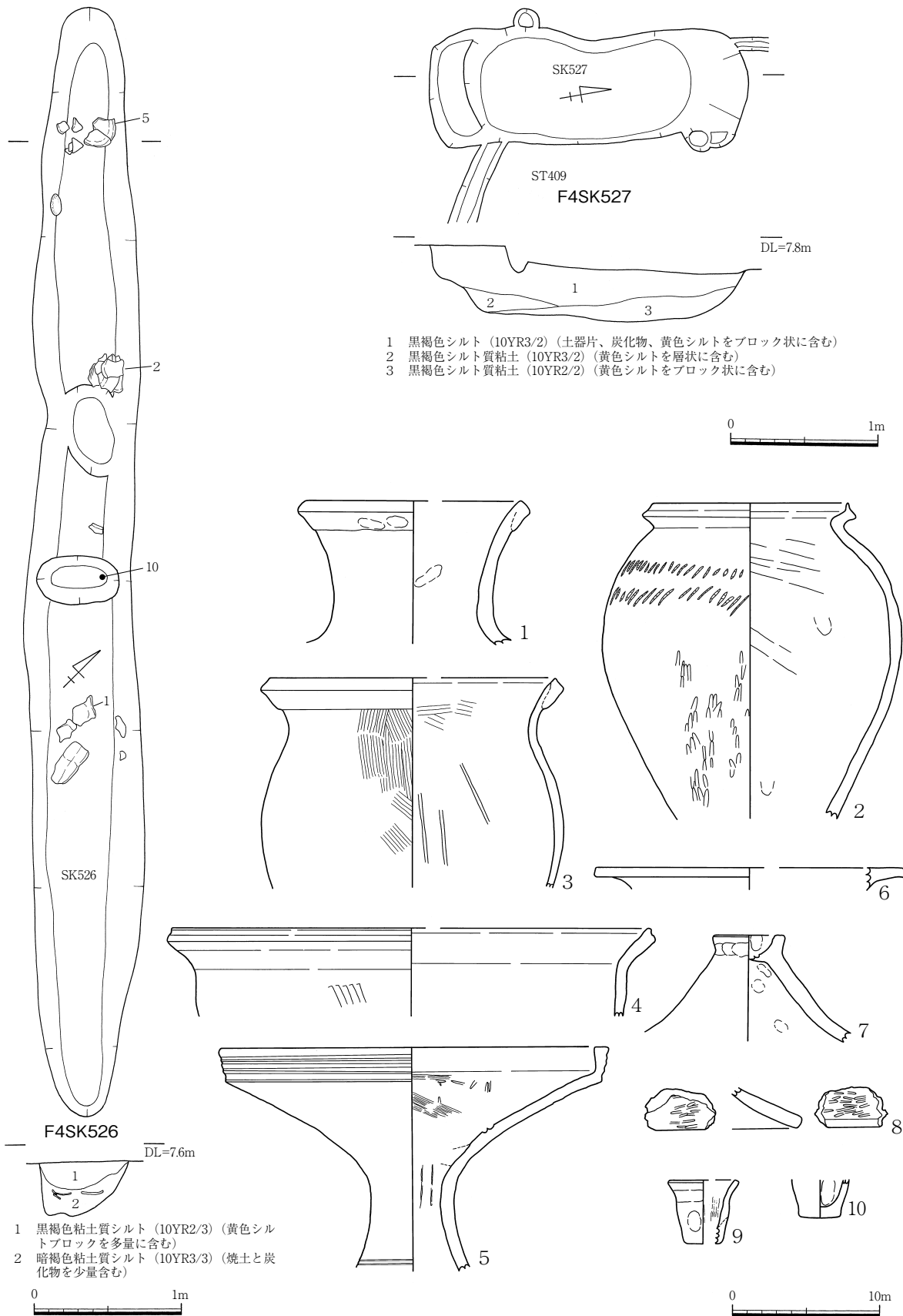
時期；弥生I-4・5 **形状**；楕円形 **主軸方向**；N-11°-W

規模；1.67m×0.78m **深さ**；41cm **断面形態**；U字状

埋土；黒褐色シルト・黒褐色粘土質シルト

付属遺構；無 **機能**；—

出土遺物；弥生土器(口縁部-甕7・鉢1、底部-3)、石器(叩石1)



F4-65 図 F4SK526・527 (SK526 : 1~6・8~10、SK527 : 7)

所見；調査区北部寄りに位置する土坑で、弥生I-3期のST421を切り、古代のP4296、時期不明のSK542に切られる。出土遺物は甕・鉢である。甕はいずれも小片であるが上胴部に4条以上のヘラ描沈線を確認できる個体が含まれる。石器では、床面から砂岩円礫を使用した叩石1点が出土している。

F4SK534(F4-66・67 図)

時期；弥生I **形状**；溝状 **主軸方向**；N-65°-E

規模；残存 2.92m×0.58m **深さ**；28 cm **断面形態**；V字形

埋土；黒褐色シルト・黒褐色粘土質シルト

付属遺構；無 **機能**；—

出土遺物；弥生土器(底部-1、摘み-蓋1)

所見；調査区中央部に位置する溝状土坑で、古代のP4183・P4184・P4201に切られる。出土遺物は蓋、器種不明の底部であり、このうち上層出土の蓋(3)を図示している。

F4SK535(F4-66・67 図)

時期；弥生IV **形状**；隅丸方形 **主軸方向**；N-24°-W

規模；1.42m×1.16m **深さ**；46 cm **断面形態**；箱形

埋土；暗褐色砂質シルト・黒褐色シルト・黒褐色シルト質粘土

付属遺構；無 **機能**；—

出土遺物；弥生土器(口縁部-壺1・甕2、底部-1)、石器(扁平叩石1)

所見；調査区中央部に位置する方形土坑で、弥生前期のST419を切る。

出土遺物は壺・甕で、壺は口縁部外面に扁平な粘土帯を貼付する長胴の広口壺(4)1点、甕は素口縁のもの2点からなる。このうち壺(4)は床面から完形に近い形状を保って出土しており、接合後は完形に復元された。この他、石器は打ち割った扁平な砂岩礫の周縁部を使用した叩石1点が出土している。

F4SK537(F4-66・67 図)

時期；弥生IV~V-1 **形状**；楕円形 **主軸方向**；N-50°-E

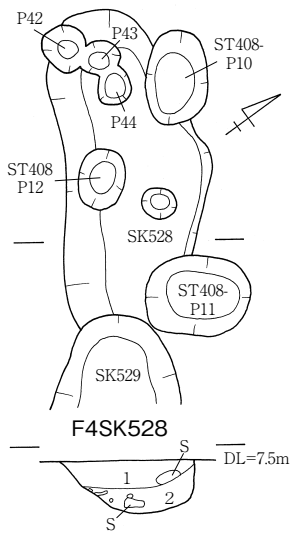
規模；2.42m×0.64m **深さ**；19 cm **断面形態**；逆台形

埋土；黒褐色シルト

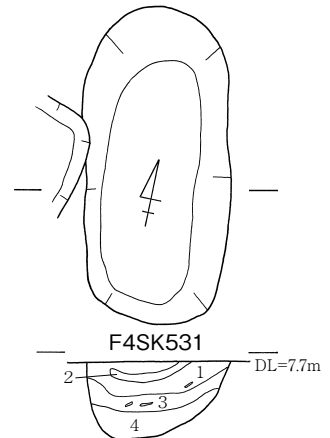
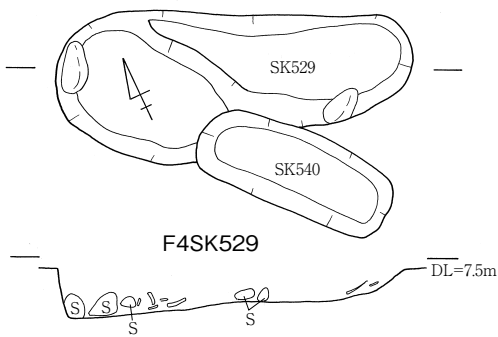
付属遺構；無 **機能**；—

出土遺物；弥生土器(口縁部-壺2・甕6、底部-6)、石器(尖頭状石器1)

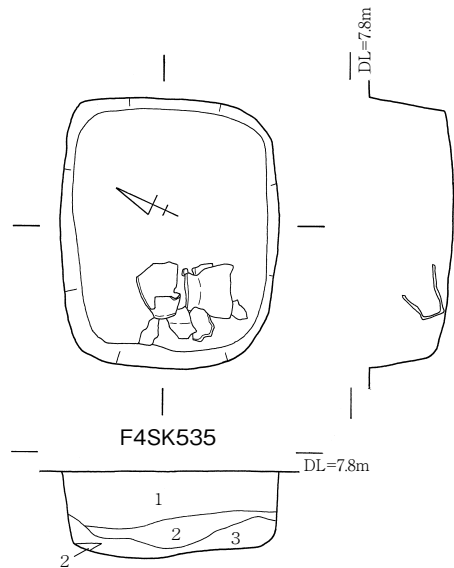
所見；調査区中央部に位置する長楕円形の土坑で、弥生前期のST418を切る。出土遺物は壺・甕で、壺は口唇部を僅かに拡張させるもの1点、口縁部外面に扁平な粘土帯を貼付し口唇部を面取るもの1点からなり、甕は素口縁のもの5点、口縁部外面に扁平な粘土帯を貼付するもの1点からなる。他に石器は尖頭状の形態をもつ石器1点が出土している。図示したものは床面出土の甕(5)である。



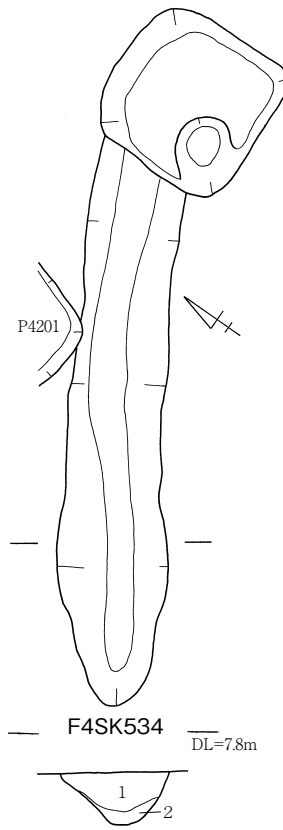
- 1 黒褐色シルト (10YR3/2) (褐色シルトブロックと炭化物を少量含む)
- 2 黒褐色シルト (10YR3/2) (黄色シルトブロックを含む)



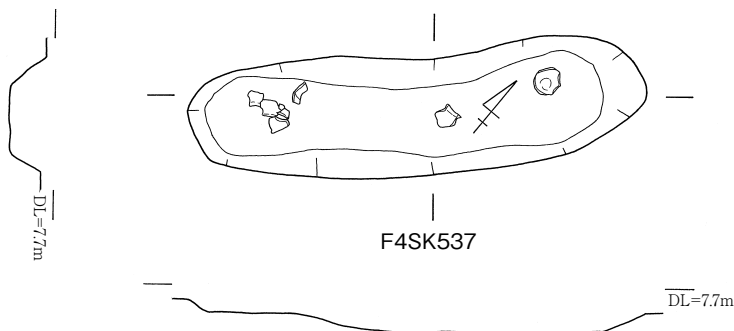
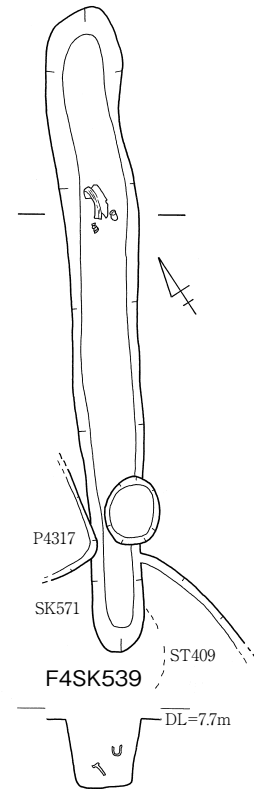
- 1 黒褐色シルト (10YR2/2)
- 2 黒褐色シルト (10YR2/3) (極小の黄色シルトブロックを多量に含む)
- 3 黒褐色粘土質シルト (10YR2/2) (炭化物を含む)
- 4 黒褐色粘土質シルト (10YR2/2)



- 1 暗褐色砂質シルト (10YR3/3)
- 2 黒褐色シルト (10YR3/2) (黄色シルトブロックを多量に含む)
- 3 黒褐色シルト質粘土 (10YR3/2) (黄色シルト細粒を少量含む)



- 1 黒褐色シルト (10YR2/3)
- 2 黒褐色シルト (10YR3/2)



F4-66 図 F4SK528・529・531・534・535・537・539



F4SK539 (F4-66・67 図)

時期；弥生Ⅳ～Ⅴ-1 **形状**；溝状 **主軸方向**；N-20°-E

規模；3.40m×0.40m **深さ**；36 cm **断面形態**；逆台形

埋土；黒褐色粘土質シルト

付属遺構；無 **機能**；—

出土遺物；弥生土器(口縁部-壺2・甕1・手捏ね土器1・器種不明1、底部-4)、動物遺体(歯)

所見；調査区北部寄りに位置する溝状土坑で、弥生前期のSK571を切り、弥生後期前葉のF4ST409に切られる。出土遺物は壺・甕・手捏ね土器・器種不明の口縁部片である。壺は広口壺で口唇部凹線文のもの(7)1点、同口唇部を上方に拡張するもの(8)1点からなり、甕は口唇部面取るもの1点からなる。この他、注目すべき遺物として動物遺体(ニホンジカ?)が挙げられる。動物遺体は歯部分のみが上下揃って残存するが骨片を含むその他の部位については、すでに腐蝕し失われており、廃棄時の状態は不明である。この歯の横側に近接して広口壺(7)口縁部が出土し、さらに歯の上位10 cm程の地点には完形の手捏ね土器(6)が上向きで置かれており、祭祀的色彩が強い。

F4SK541 (F4-67 図)

時期；弥生Ⅰ **形状**；隅丸方形 **主軸方向**；N-50°-E

規模；1.00m×0.86m **深さ**；7 cm **断面形態**；皿状

埋土；黒褐色シルト

付属遺構；無 **機能**；—

出土遺物；弥生土器(細片-20)、石器(石斧1)

所見；調査区中央部に位置する方形土坑である。遺物は弥生前期の胎土特徴をもつ細片20数点、柱状片刃石斧(10)1点が埋土中から出土している。

F4SK544 (F4-67 図)

時期；弥生Ⅰ-5 **形状**；長方形 **主軸方向**；N-82°-W

規模；2.21m×1.08m **深さ**；23 cm **断面形態**；箱形

埋土；黒褐色粘土質シルト

付属遺構；無 **機能**；—

出土遺物；弥生土器(口縁部-甕5・鉢1、底部-2)

所見；調査区北部寄りに位置する土坑で、弥生Ⅰ-5期のST420、弥生Ⅰ-3期のSK546を切る。出土遺物は甕・蓋である。甕は全て口縁部が如意状に外反するものからなり、甕胴部片には5条以上の多条のヘラ描沈線を伴うものが含まれる。図示したものは下層出土の蓋(9)である。

F4SK546 (F4-67 図)

時期；弥生Ⅰ **形状**；楕円形 **主軸方向**；N-65°-W

規模；残存1.06m×0.88m **深さ**；11 cm **断面形態**；皿状

埋土；黒色粘土

付属遺構；無 **機能**；—

出土遺物；弥生土器(口縁部-甕 2)

所見；調査区北部に位置する土坑で、弥生I-5期のST420・SK544に切られる。出土遺物は弥生前期の甕 2点である。

F4SK547(F4-68 図)

時期；弥生I-3 **形状**；不整形 **主軸方向**；N-74°-E

規模；2.64m×1.42m **深さ**；82 cm **断面形態**；逆台形

埋土；黒褐色シルト質粘土

付属遺構；無 **機能**；—

出土遺物；弥生土器(口縁部-甕 17・鉢 1、底部-14、土錘 1)、石器(石斧 1・叩石 1)

所見；調査区東部に位置する土坑で、弥生中期末から後期初頭のSD412に切られる。出土遺物は甕・鉢であり、甕は口縁部下に段を有するもの(2)、口縁部下に 2 条ヘラ描沈線を施すもの(1)が含まれる。又、石器は緑色片岩製石斧(4)1点、打ち割った扁平な砂岩礫の周縁部を使用した叩石 1点が出土している。出土状況をみると、最下層にあたる埋土 2 層の上面に土器と石器が面的に広がっており、土坑中位までの埋め戻しが行われた後に遺物の一括廃棄が行われたものとみられる。図示したものは 2 層上面の土器集中内から出土した甕(1・2)、鉢(3)、土錘(5)、石斧(4)である。

F4SK548(F4-68 図)

時期；弥生I-5 **形状**；楕円形 **主軸方向**；N-7°-W

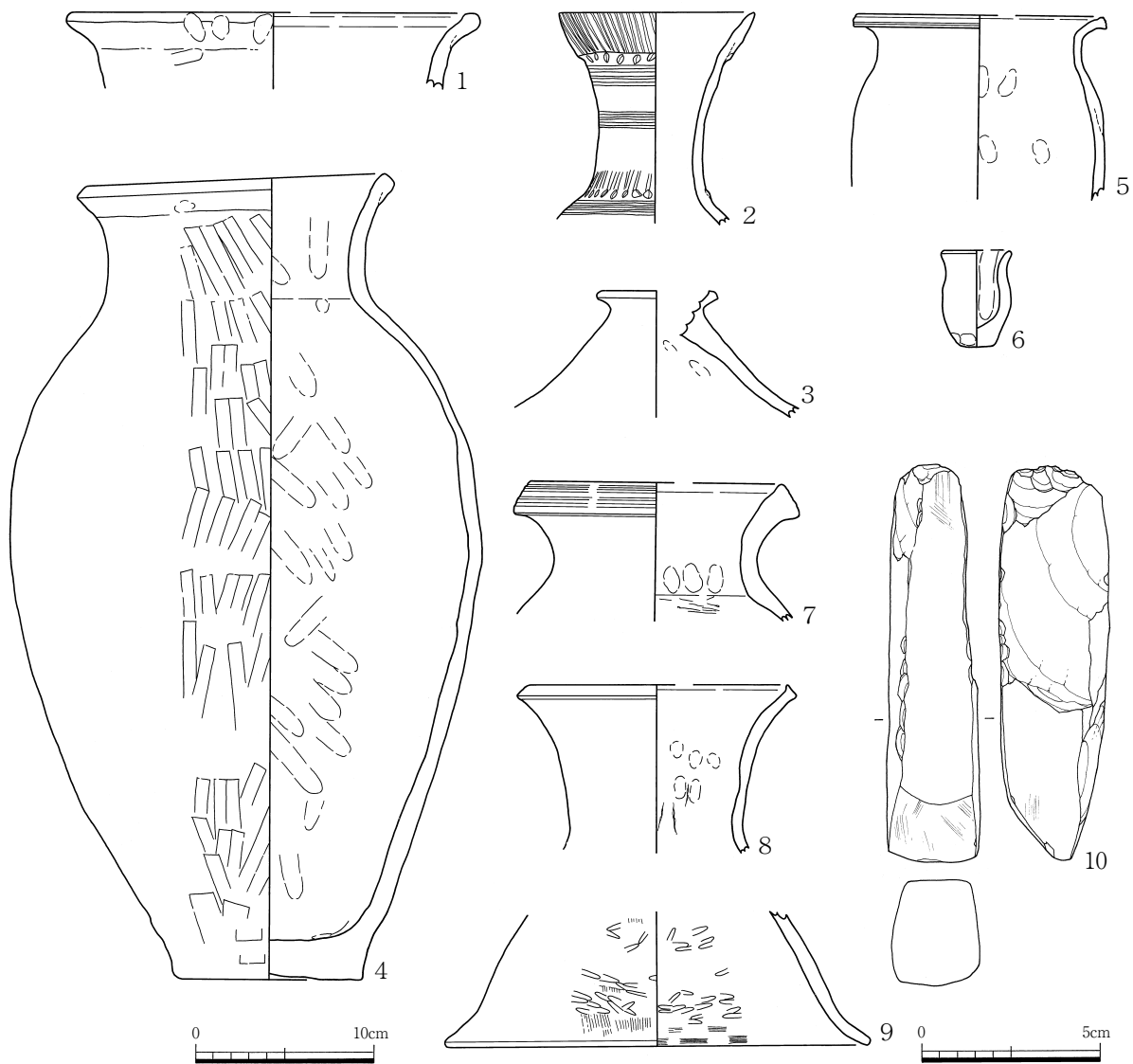
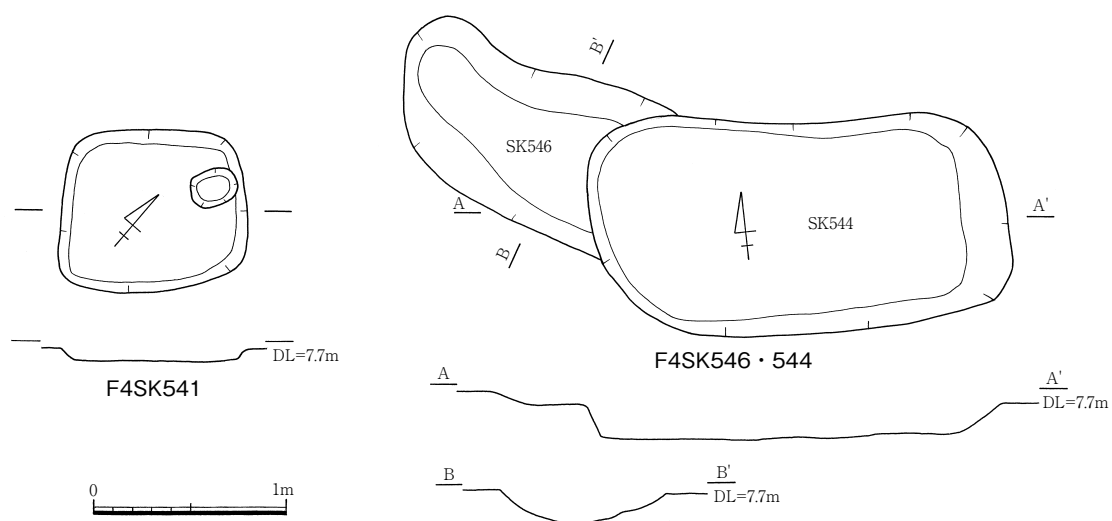
規模；1.74m×0.96m **深さ**；58 cm **断面形態**；U字状

埋土；黒褐色粘土質シルト

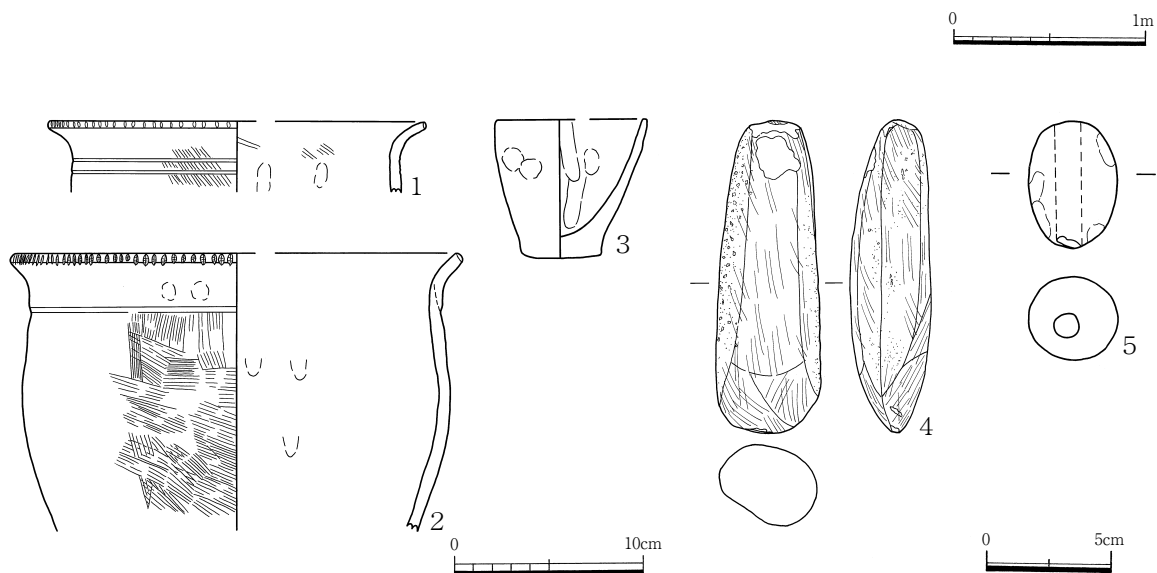
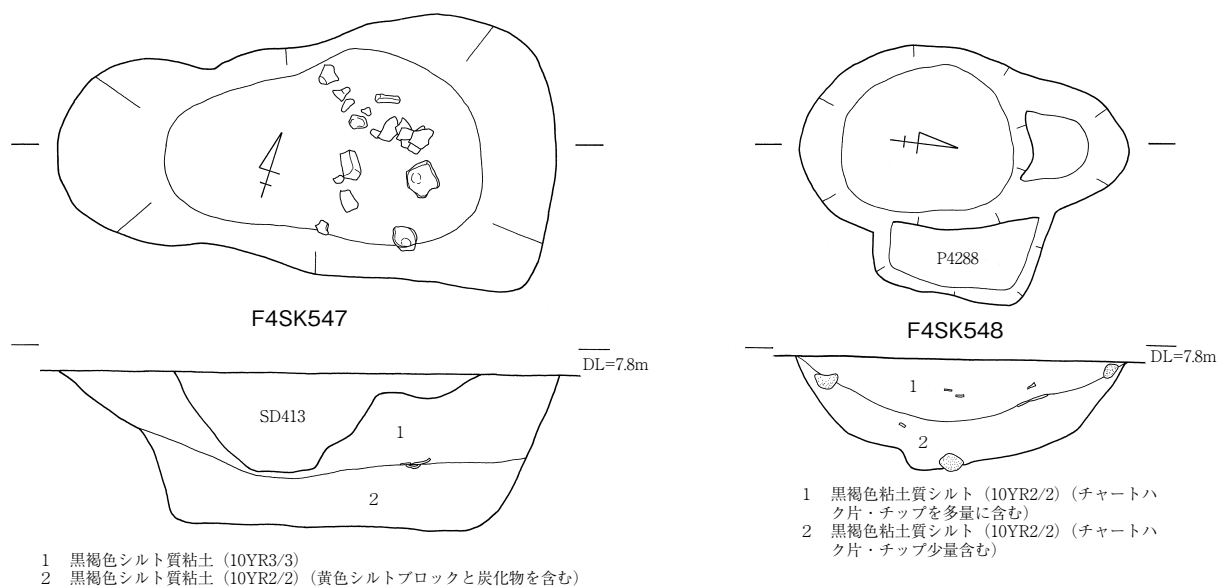
付属遺構；無 **機能**；—

出土遺物；弥生土器(口縁部-甕 3、底部-2)

所見；調査区北部寄りに位置する土坑で、弥生I-3期のST421を切り、古代のP4288に切られる。出土遺物は甕で、口縁部が如意状に外反する甕の口縁部片 3点が出土している。この他、甕には頸胴部境にヘラ状工具による押圧を上下に加えた断面三角形の小突帯 2条を巡らす胴部片 1点が含まれる。この他、石材では埋土下層に少量、上層に多量のチャート剥片・チップが含まれている。



F4-67 図 F4SK529・534・535・537・539・541・544・546
 (SK529 : 1・2、SK534 : 3、SK535 : 4、SK537 : 5、SK539 : 6~8、SK541 : 10、SK544 : 9)



F4-68 図 F4SK547・548(SK547:1~5)

F4SK549(F4-69 図)

時期；弥生I-3 **形状**；長方形 **主軸方向**；N-62°-W

規模；2.04m×1.14m **深さ**；73 cm **断面形態**；袋状・箱形

埋土；暗褐色シルト・黒褐色粘土質シルト

付属遺構；無 **機能**；—

出土遺物；弥生土器(口縁部-壺5・甕7・蓋1・鉢1、底部-5)、石器(磨製石包丁2・叩石2・砥石1)

所見；調査区北部に位置する土坑で、弥生前期のST420を切る。出土遺物は壺・甕・鉢・蓋である。又、石器は粘板岩製の磨製石包丁破損品(9)1点と、同破損品を石斧として転用したものの1点、砂岩円礫と棒状の礫を叩石に使用したもの2点、砂岩礫を砥石として使用したもの1点が出土している。この他、石材では石錐製作を意図したとみられるチャート削片4点、及びチャート石核・剥片・

チップ類約 500 g を確認している。図示したものは床面出土の甕(4)、鉢(3)、及び埋土中出土の壺(1・2)、磨製石包丁(9)である。

F4SK551 (F4-69 図)

時期；弥生V-1 **形状**；楕円形 **主軸方向**；N-71°-E

規模；1.78m×0.60m **深さ**；22 cm **断面形態**；U字状

埋土；暗褐色シルト

付属遺構；無 **機能**；—

出土遺物；弥生土器(口縁部-壺1・甕4、底部-1)、石器(用途不明2)

所見；調査区南部に位置する土坑で、SD438 を切る。出土遺物は壺・甕である。石器は埋土上層から、球形の砂岩礫2点が出土している。図示したものは床面出土の壺(6)、埋土出土の甕(5)・鉄製品(10)である。5・6はいずれも胴部内面にヘラケズリを施す。10は板状鉄斧の可能性をもつ。

F4SK552 (F4-69 図)

時期；弥生IV-2 **形状**；長方形 **主軸方向**；N-7°-W

規模；2.38m×1.42m **深さ**；38 cm **断面形態**；箱形

埋土；灰褐色シルト

付属遺構；無 **機能**；—

出土遺物；弥生土器(口縁部-壺1・鉢1、底部-1)

所見；調査区南部に位置する土坑である。床面には炭化物と焼土が広がり、その周辺からは扁平な大型の砂岩礫、土器片等が出土している。出土遺物は壺・台付鉢である。石器は頁岩又は粘板岩製の磨製石包丁破損品1点、砥石・叩石に使用した砂岩礫1点であるが、磨製石包丁については混入の可能性が高い。図示したものは壺(7)、底部(8)である。7は上胴部に乱れの強い櫛描直線文と波状文を施すもので、体部内面ヘラケズリ。8も内面にヘラケズリを施す。

F4SK553 (F4-70・71 図)

時期；弥生IV **形状**；楕円形 **主軸方向**；N-37°-W

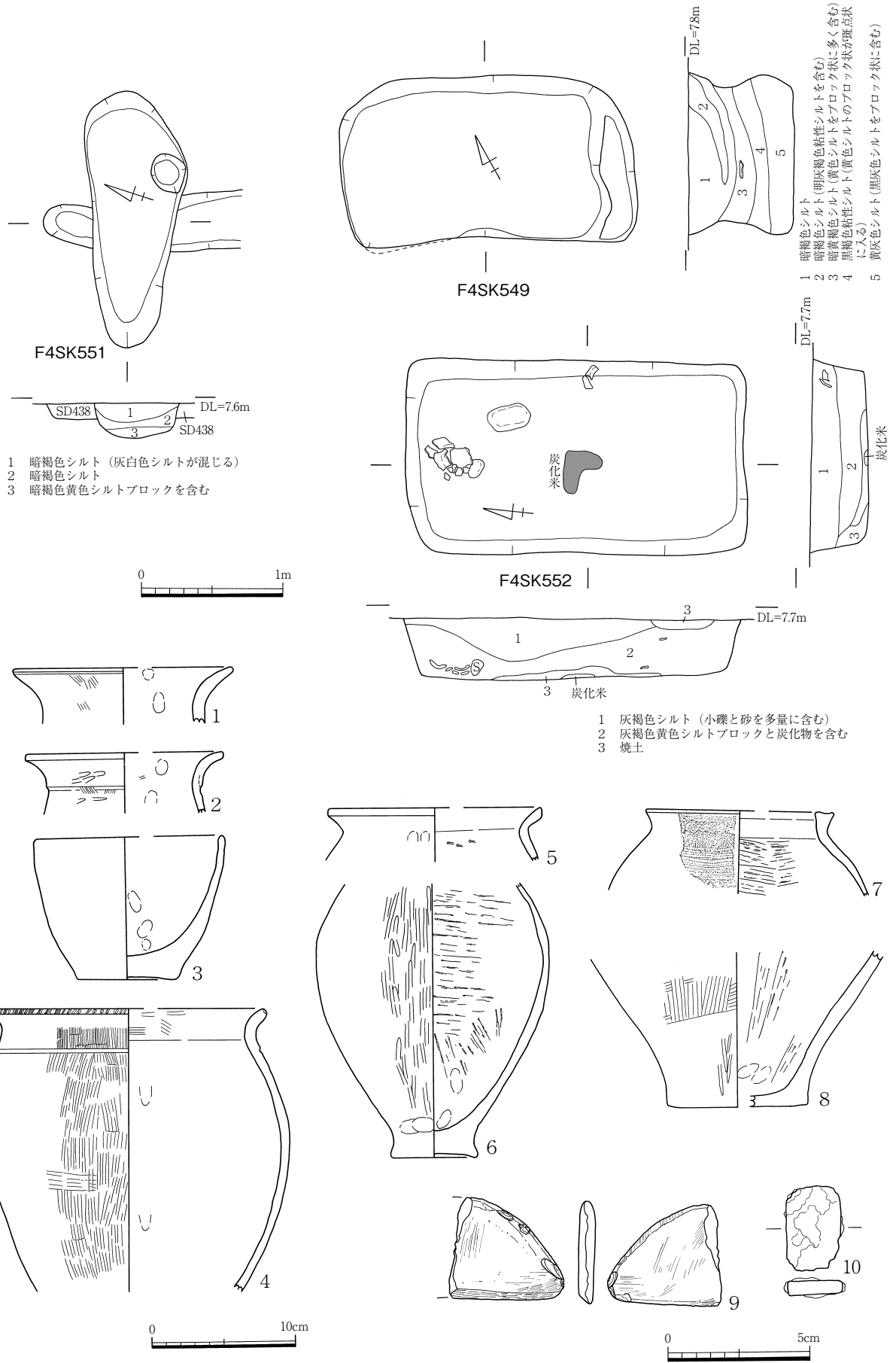
規模；1.95m×0.50m **深さ**；59 cm **断面形態**；U字状

埋土；黒褐色粘土質シルト・黒褐色シルト質粘土

付属遺構；無 **機能**；—

出土遺物；弥生土器(口縁部-壺3・甕6・鉢1・高杯2、底部-7)、石器(磨製石包丁1・石鎌2・凹石2)

所見；調査区中央部に位置する土坑で、弥生前期のSK554 を切る。出土遺物は壺・甕・鉢・高杯である。このうち壺は口縁部を上方へ長く拡張させ1条沈線と下端への刻み目を施すもの(1)1点、直口壺で口唇部を外方に拡張させるもの1点、口縁部外面に粘土帯を貼付するもの(6)1点からなる。又、甕は口唇部を上方へ強く拡張させ擬凹線文を施すもの(3)2点、甕は口唇部を僅かに拡張させ擬凹線文を施すもの(4・5)2点、口唇部を上方へ拡張させるもの1点、口縁部に向い緩やかなカーブを



F4-69 図 F4SK549・551・552 (SK549 : 1~4・9、SK551 : 5・6・10、SK552 : 7・8)

なして外反し口縁部外面に粘土帯を貼付するもの(2)1点、高杯は口縁部が直口気味に立ち上がり口唇部を面取るもの(7)1点と同口唇部が凹状を呈するもの1点からなる。この他石器は、頁岩又は粘板岩製の磨製石包丁(10)、石鎌破損品2点、砂岩円礫を使用した凹石2点、大型の扁平な砂岩礫が出土している。図示したものは壺(1・6)、甕(2~5)、高杯(7)、磨製石包丁(10)である。

F4SK554(F4-70・71 図)

時期；弥生I-3 形状；隅丸長方形 主軸方向；N-75°-E

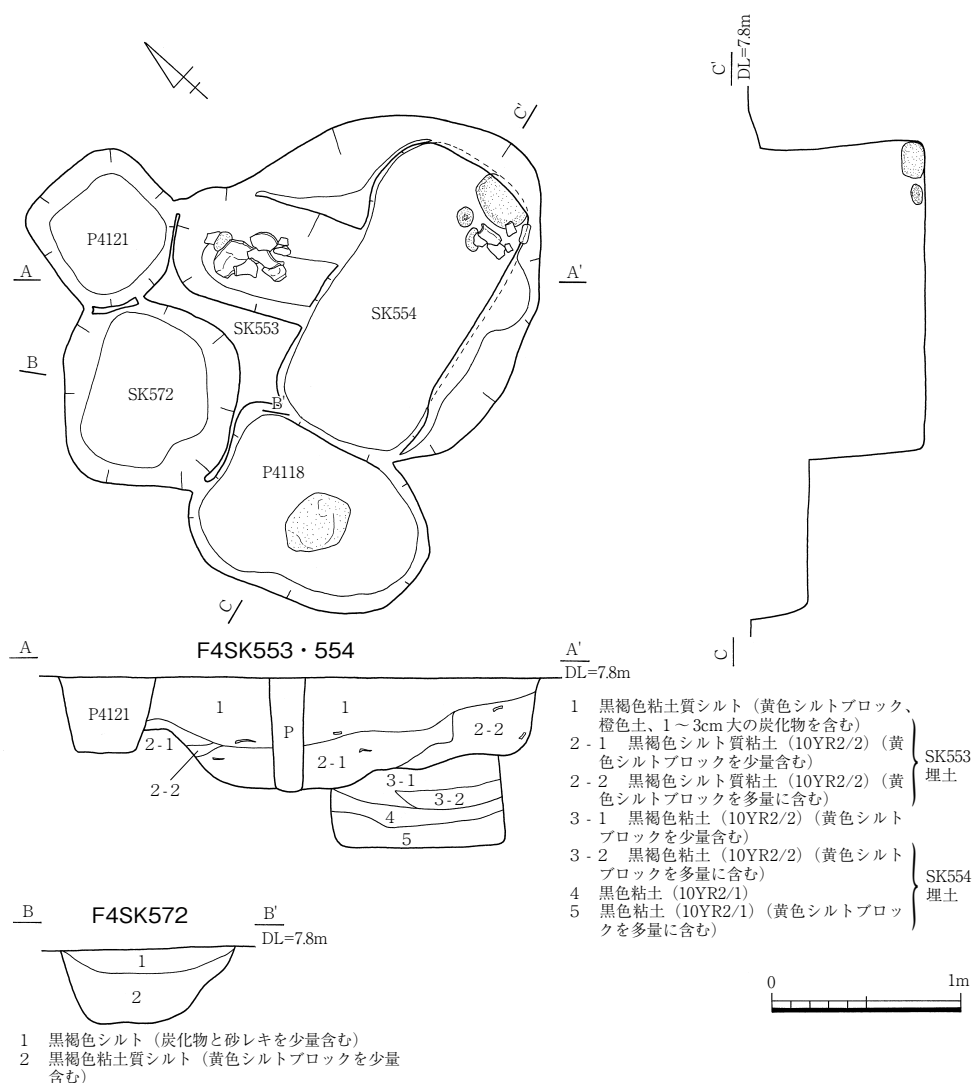
規模；1.88m×0.90m 深さ；92 cm 断面形態；箱形

埋土；黒褐色粘土・黒色粘土

付属遺構；無 機能；—

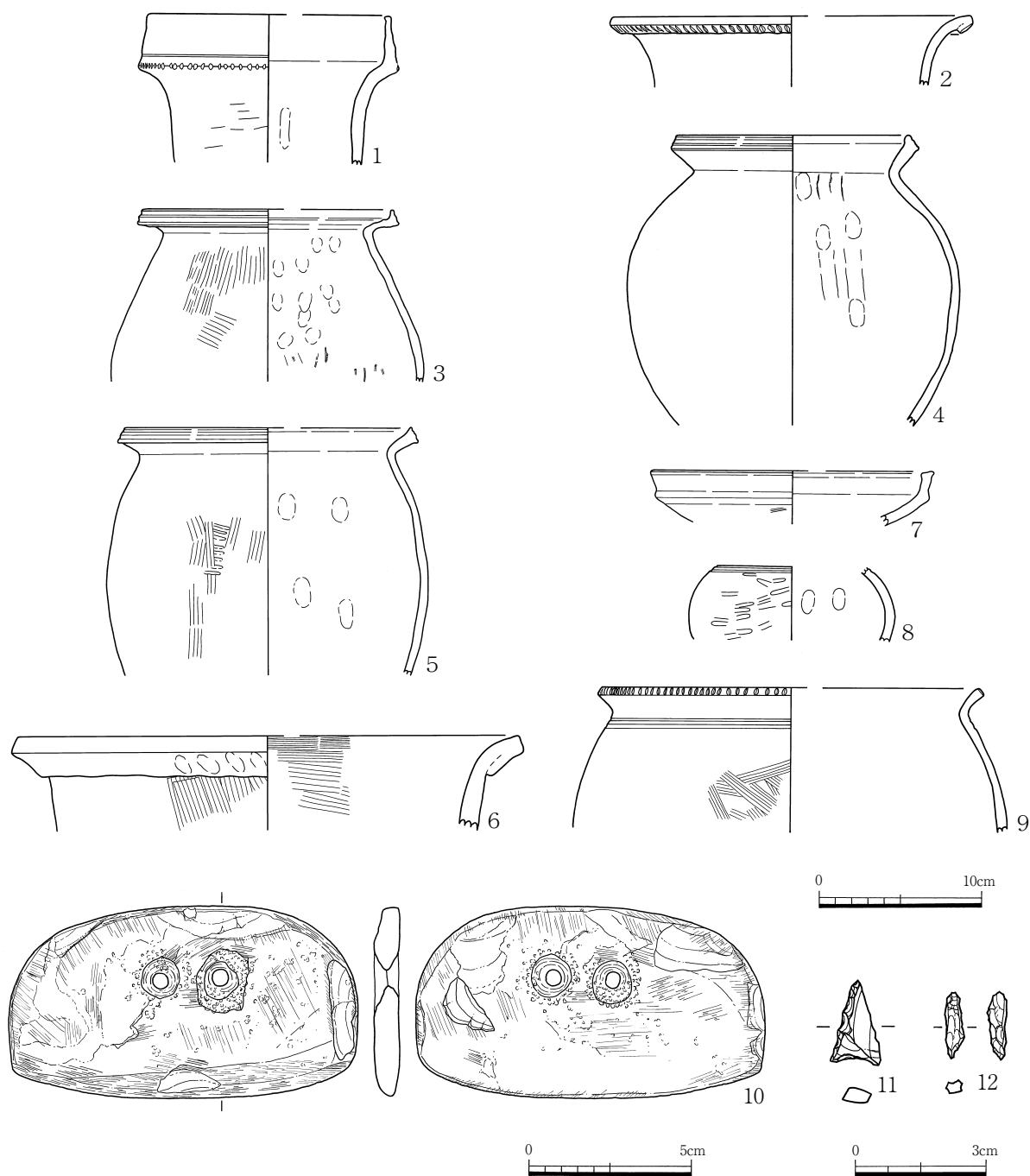
出土遺物；弥生土器(口縁部-甕4・蓋1、底部-8)、石器(石鎌1・砥石1・叩石6・凹石3)

所見；調査区中央部に位置する土坑で、弥生中期末のSK553に切られる。出土遺物は甕・蓋である。甕は口縁部下に2条のヘラ描沈線を施すもの(9)が含まれる。他には上胴部にヘラ描沈線を巡らす



F4-70 図 F4SK553・554・572

小型壺の胴部片(8)も出土している。この他、石器・石材ではサヌカイト製石鏃(11)1点、砥石1点、円礫を使用した叩石4点、打ち割った扁平な砂岩礫の周縁部を使用した叩石2点、砂岩凹石、砂岩の大型角礫を使用した凹石、砂岩の大型円礫を使用した凹石、全長1.5~2cmのチャート製石錐(12)1点と削片7点、チャート石核・粗割り・剥片約900gが出土している。



F4-71 図 F4SK553・554(SK553:1~7・10、SK554:8・9・11・12)

F4SK556 (F4-72 図)

時期；弥生Ⅳ~Ⅴ-1・2 形状；溝状 主軸方向；N-73°-E

規模；残存 3.60m×0.68m 深さ；42 cm 断面形態；U字状

埋土；暗褐色砂質シルト

付属遺構；無 機能；一

出土遺物；弥生土器(口縁部-壺 2・甕 2、底部-1)

所見；調査区南部に位置する溝状土坑で、弥生のSK563を切り、中世のSK404に切られる。北側と南側にはほぼ同様の軸方向と形態、規模をもつ溝状土坑SD437・SK560・SD440-2が並行する。これら4基の土坑群は出土遺物が僅少で各々の同時期性は断定出来ないが、その軸方向・形態の共通性からみてこれらが1つの溝状土坑群を形成していた可能性がある。出土遺物は壺・甕であり、このうち壺(1)、内面ヘラケズリの甕胴部から底部(4)を図示している。

F4SK557-1 (F4-72 図)

時期；弥生Ⅳ-2~Ⅴ-1 形状；方形 主軸方向；N-16°-W

規模；1.57m×1.44m 深さ；46 cm 断面形態；箱形

埋土；明褐色シルト

付属遺構；無 機能；一

出土遺物；弥生土器(口縁部-甕 4)

所見；調査区南部に位置する土坑で、SD440を切り、SK403に切られる。図示したものは甕(3)である。3は口唇部が強い横ナデにより凹状をなし、体部内面にはヘラケズリを施す。

F4SK558-1 (F4-72 図)

時期；弥生Ⅲ？ 形状；長方形 主軸方向；N-14°-W

規模；1.88m×1.28m 深さ；39 cm 断面形態；箱形

埋土；暗褐色シルト

付属遺構；無 機能；一

出土遺物；弥生土器(口縁部-甕 3、底部-1)

所見；調査区南部に位置する土坑である。出土遺物は甕で、甕の胴部施文には櫛描直線文を施すものが含まれる。図示したものは甕(2)である。2は口唇部に乱れの強い板ナデ、胴部内面にヘラケズリを施す。

F4SK559 (F4-72 図)

時期；弥生 形状；楕円形 主軸方向；N-72°-E

規模；2.28m×0.86m 深さ；48 cm 断面形態；逆台形

埋土；暗褐色砂質シルト

付属遺構；無 機能；一

出土遺物；弥生土器(細片のみ)

所見；調査区南部に位置する土坑で、SK560 を切る。出土遺物は弥生土器細片のみであり、時期の詳細は不明である。

F4SK560(F4-73 図)

時期；弥生 **形状**；溝状 **主軸方向**；N-73°-E

規模；残存 2.31m×0.40m **深さ**；30 cm **断面形態**；U字状

埋土；暗褐色シルト

付属遺構；無 **機能**；—

出土遺物；弥生土器(底部-1)

所見；調査区南部に位置する溝状土坑で、弥生のSK562・SK559・古代末のSK405 に切られる。又、南北にはほぼ同じ軸方向と形態、規模をもつSD437・SK556・SD440-1 が並行する。これら4基の土坑群は出土遺物が僅少で各々の同時期性は断定出来ないが、その軸方向・形態の共通性からみてこれらが1つの溝状土坑群を形成していた可能性がある。出土遺物は底部及び弥生土器細片のみである。

F4SK566(F4-73 図)

時期；弥生V-1 **形状**；溝状 **主軸方向**；N-80°-E

規模；2.66m×0.30m **深さ**；10 cm **断面形態**；皿状

埋土；暗褐色シルト

付属遺構；無 **機能**；—

出土遺物；弥生土器(口縁部-壺2・甕2、底部-2)

所見；調査区南部に位置する溝状土坑で、弥生前期のSD413 を切る。又、南北にはほぼ同じ軸方向と形態、規模をもつ溝状土坑SD439・506・507 が並行しており、その軸方向・形態の共通性からみてこれらが1つの溝状土坑群を形成していた可能性がある。出土遺物は壺・甕である。

F4SK567(F4-73 図)

時期；弥生I **形状**；長方形 **主軸方向**；N-86°-E

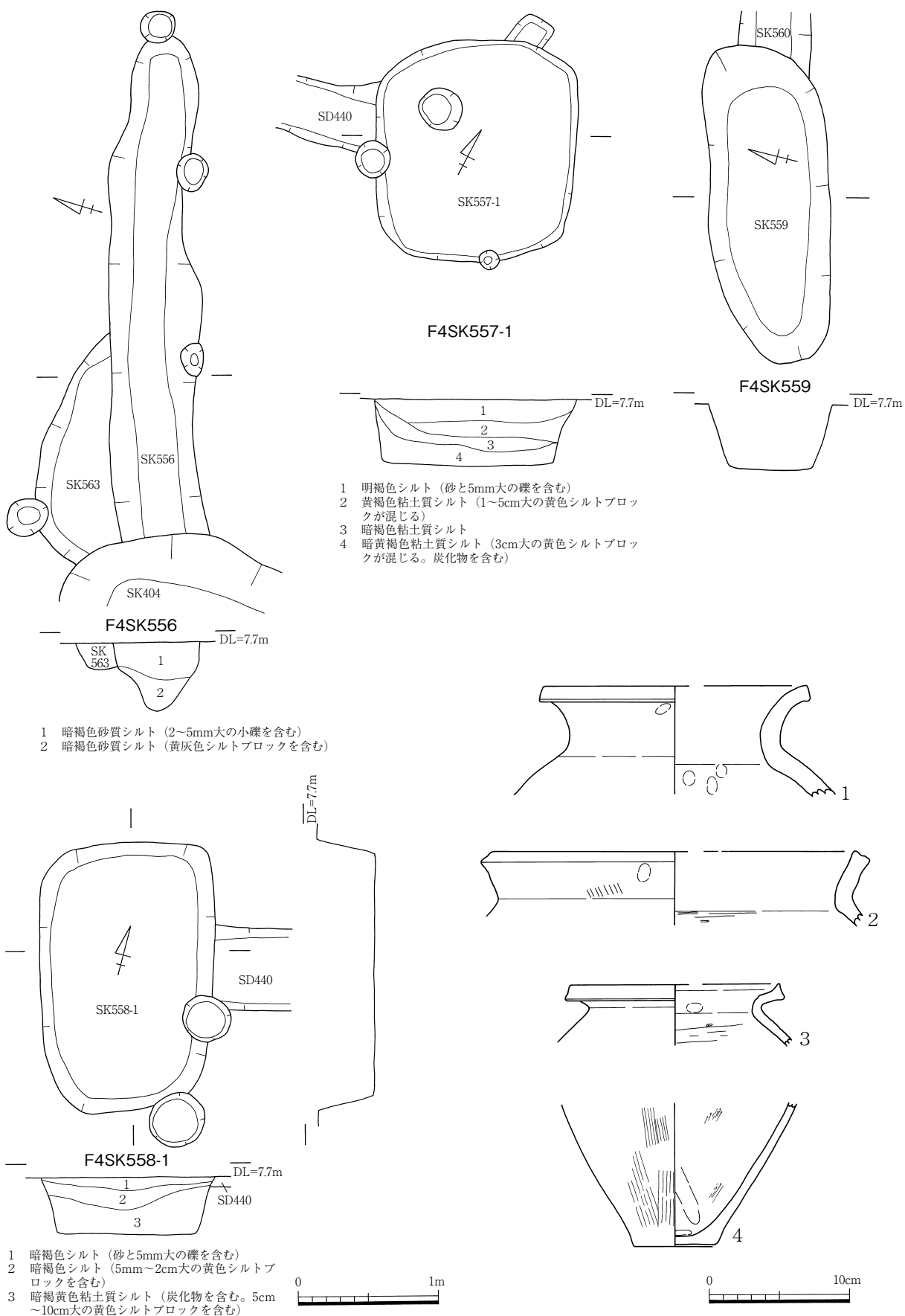
規模；1.80×0.97m **深さ**；13 cm **断面形態**；箱形

埋土；黒色粘土

付属遺構；無 **機能**；—

出土遺物；弥生土器(底部-3)

所見；調査区中央部に位置する土坑で、上面を弥生後期初頭のST408 に切られる。出土遺物は少量で弥生前期の胎土特徴をもつ底部3点と細片数点が確認されている。



F4-72 図 F4SK556~559(SK556 : 1・4, SK557-1 : 3, SK558-1 : 2)

F4SK568(F4-73 図)

時期；弥生I-3 **形状**；楕円形 **主軸方向**；N-22°-E

規模；3.20m×0.76m **深さ**；72 cm **断面形態**；U字状

埋土；褐灰色砂質シルト・灰黄褐色シルト・黒褐色シルト

付属遺構；無 **機能**；貯蔵穴・廃棄土坑

出土遺物；弥生土器(口縁部-壺3・甕26・蓋2・甌又は把手付鉢1・手捏ね土器1、底部-11)、石器(砥石2・石錐29)

所見；調査区北東部に位置する長楕円形土坑で、弥生のSK569と弥生中期末から後期の大溝SD401に切られる。又、石器製作遺構の床面が存在したとみられるピット列SX401に近接している。出土遺物は壺・甕・蓋・甌又は把手付鉢、手捏ね土器である。甕は全て口縁部が如意状に外反するものからなり、壺には重弧文を描く上胴部片が含まれている。この他、石器・石材では埋土中から、砂岩製砥石2点、チャート製石錐29点と石錐製作を意図したとみられる柱状削片136点、チャート粗割り・剥片・チップ約4900gが出土している。これらの土器・石器は特に下層に集中して出土しており、遺構廃絶に伴い周辺遺構からの遺物の一括廃棄が行われたものとみられる。又特に、埋土中に含まれるチャート石材とチャート製石錐の突出した出土量からみて、SX401等の近接する石錐製作遺構との関連性が想定できる。図示したものは、甌又は把手付鉢(1)、チャート製石錐(2~6)である。

F4SK571(F4-73 図)

時期；弥生I **形状**；隅丸方形？ **主軸方向**；N-10°-E

規模；残存0.78m×1.12m **深さ**；8 cm **断面形態**；皿状？

埋土；黒褐色粘土質シルト

付属遺構；無 **機能**；—

出土遺物；弥生土器(口縁部-甕1、底部-1)、石器(叩石1)

所見；調査区北部寄りに位置する方形土坑で、弥生後期前葉のST409、弥生中期末から後期初頭のSK539、古代のP4317に切られる。出土遺物は上胴部無文の甕1点と底部である。石器・石材では埋土中より砂岩円礫を使用した叩石1点、チャート製の削片2点とチャート剥片・チップが出土している。

F4SK572(F4-70 図)

時期；弥生I-3 **形状**；隅丸方形 **主軸方向**；N-60°-E

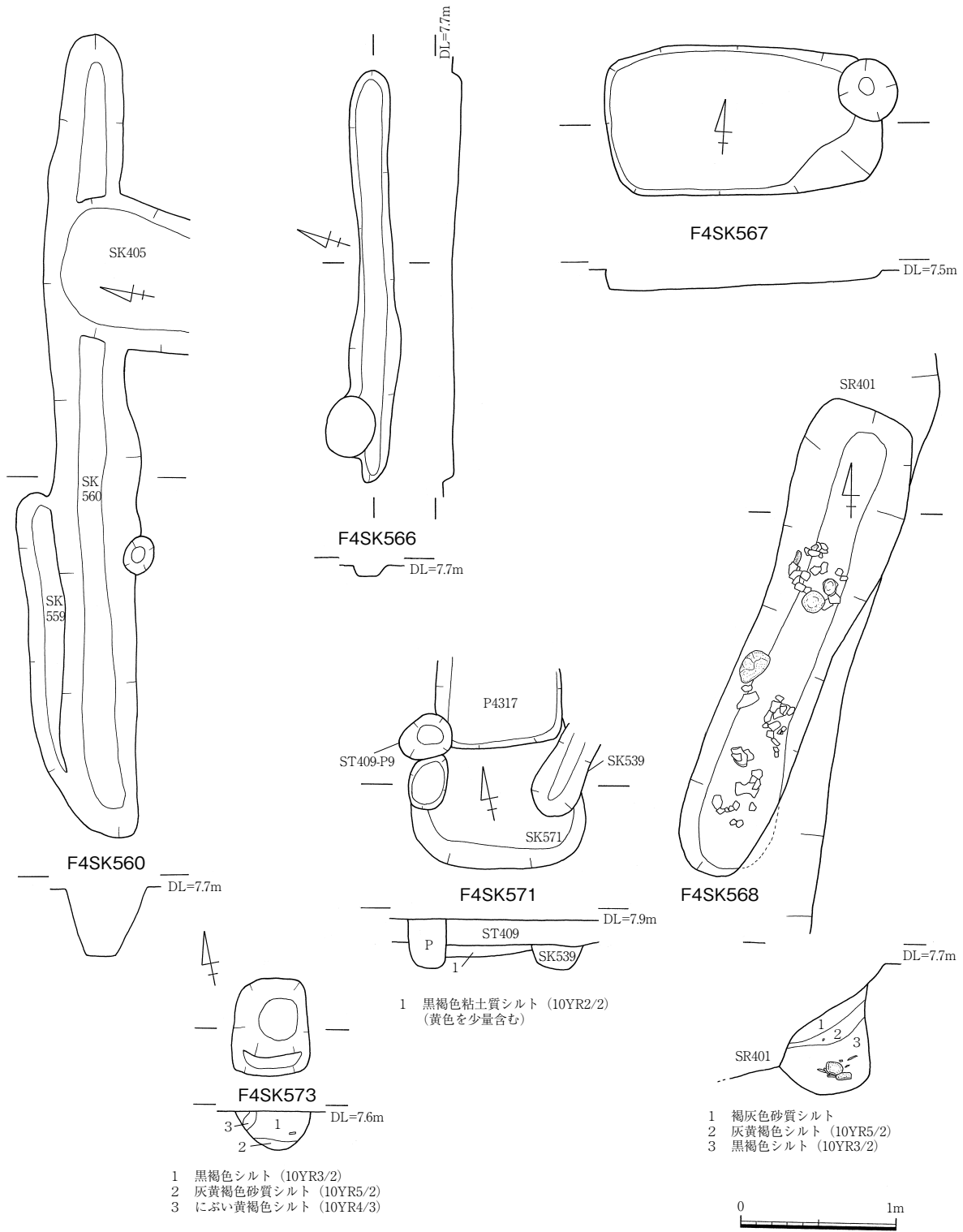
規模；0.98m×0.90m **深さ**；40 cm **断面形態**；皿状

埋土；黒褐色粘土質シルト

付属遺構；無 **機能**；—

出土遺物；弥生土器(口縁部-甕5、底部-1)

所見；調査区中央部に位置する土坑で、古代のP4121に切られる。又、同じ弥生I-3期の土坑



F4-73 図 F4SK560・566・567・568・571・573(SK568:1~6)

SK553の南側に近接している。出土遺物は甕で、胴部施文には2条のヘラ描沈線間に列点文を配するものが含まれる。石器・石材では、チャート製の削片2点とチャート剥片・チップが出土している。

F4SK573(F4-73 図)

時期；弥生I **形状**；楕円形 **主軸方向**；N-88°-W

規模；0.66m×0.50m **深さ**；24 cm **断面形態**；U字状

埋土；黒褐色シルト・灰黄褐色砂質シルト

付属遺構；無 **機能**；F4ST414 貯蔵穴か

出土遺物；弥生土器(口縁部-甕 1)、石器(石錐 5)

所見；調査区中央部、弥生前期のST414 南東壁際に位置する土坑で、弥生後期のST402 に上面を切られる。出土遺物は土器では弥生前期の甕口縁部 1 点のみである。又、石器・石材では、チャート製の石錐 5 点と削片 9 点、チャート剥片・チップ約 100gが出土している。SK573 は位置関係と出土遺物の共通性からみて石錐製作遺構ST414 に付属する貯蔵穴であった可能性が高い。

F4SK574(F4-74 図)

時期；弥生I **形状**；楕円形 **主軸方向**；—

規模；0.82m×0.78m **深さ**；37 cm **断面形態**；U字状

埋土；黒褐色粘土

付属遺構；無 **機能**；—

出土遺物；弥生土器(口縁部-壺 1)

所見；調査区中央部、弥生前期のST415 北部壁際に位置する土坑で、弥生後期初頭のST402 に上面を切られる。出土遺物は弥生前期の壺 1 点で、遺構廃絶時期の詳細は不明である。又、ST415 との前後関係及び関連性についても明らかでない。

F4SK575(F4-74 図)

時期；弥生I **形状**；楕円形 **主軸方向**；N-67°-W

規模；1.32m×0.58m **深さ**；25 cm **断面形態**；皿状

埋土；暗褐色シルト・褐色粘土質シルト

付属遺構；無 **機能**；ST415 貯蔵穴

出土遺物；弥生土器(口縁部-甕 1、底部-1)、石器(石錐 2)、石材(チャート削片・剥片・チップ)

所見；調査区中央部、弥生前期のST415 北部壁際に位置する土坑で、弥生後期初頭のST402 に上面を切られる。出土遺物は上胴部無文の甕 1 点と底部のみである。石器・石材では、チャート製の石錐(6)2点と削片 5 点、チャート剥片・チップ約 250gが出土している。SK575 は位置関係と出土遺物の共通性からみて石錐製作遺構ST415 の付属土坑であった可能性が高い。

F4SK577(F4-74 図)

時期；弥生I-3 **形状**；楕円形 **主軸方向**；N-16°-E

規模；1.92m×1.02m **深さ**；52 cm **断面形態**；袋状

埋土；褐灰色粘土質シルト・黒褐色粘土質シルト

付属遺構；無 **機能**；—

出土遺物；弥生土器(口縁部-甕2、底部-2)

所見；調査区北東部に位置する土坑で、弥生I-3期のSK579を切り、弥生中期から後期前葉の大溝SD401に切られる。出土遺物は甕、底部である。甕は上胴部無文のもの1点、2条のヘラ描沈線間に刺突文を配するもの1点からなる。

F4SK578(F4-74 図)

時期；弥生I-5 **形状**；楕円形 **主軸方向**；N-9°-E

規模；1.56m×0.84m **深さ**；34 cm **断面形態**；U字状

埋土；暗褐色シルト・黒色粘土質シルト

付属遺構；無 **機能**；—

出土遺物；弥生土器(口縁部-甕4、底部-1)

所見；調査区北東部に位置する土坑で、弥生I-3期のSK579を切る。出土遺物は甕4点と底部である。このうち甕には、口縁部に向い緩やかに外反するもの(4)1点が含まれている。この他、石材では、チャート製の削片1点とチャート剥片・チップ約100gが出土している。図示したものは中層出土の甕(4)である。4は口唇部に沈線と刻み目、上胴部に8条のヘラ描沈線を施す。

F4SK579(F4-74 図)

時期；弥生I-3 **形状**；楕円形 **主軸方向**；N-72°-W

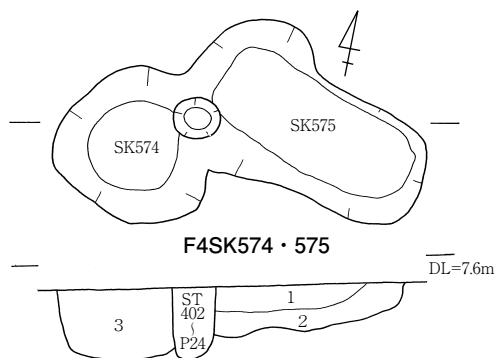
規模；1.84m×1.12m **深さ**；60 cm **断面形態**；U字状

埋土；黒褐色粘土質シルト

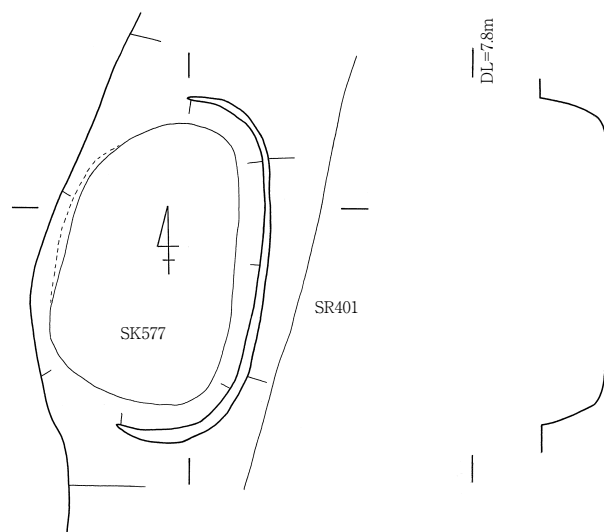
付属遺構；無 **機能**；—

出土遺物；弥生土器(口縁部-壺1・甕8・鉢1・蓋2、底部-6)、石器(叩石1・楔)、石材(チャート削片・剥片・チップ)

所見；調査区北東部に位置する土坑で、弥生I-5期のSK578、中世のSD404に切られる。出土遺物は壺・甕・鉢・蓋である。甕には上胴部に3条のヘラ描沈線を施すもの、2条のヘラ描沈線間に刺突文を施すもの(2)が含まれる。又、壺胴部片には2条のヘラ描沈線間に重弧文を描くもの(1)、上下をヘラ描沈線で縁取った削り出し風の扁平な突帯2段が設けられるもの、等が含まれる。鉢(3)は大型品で口縁部が緩やかに外反するもの1点が出土している。この他、石器・石材では打ち割った扁平な砂岩礫の周縁部を使用した叩石1点、チャート製の削片6点と楔数点、チャート剥片・チップ約500gを確認している。図示したものは下層出土の壺(1)、甕(2)、鉢(3)、蓋(5)である。

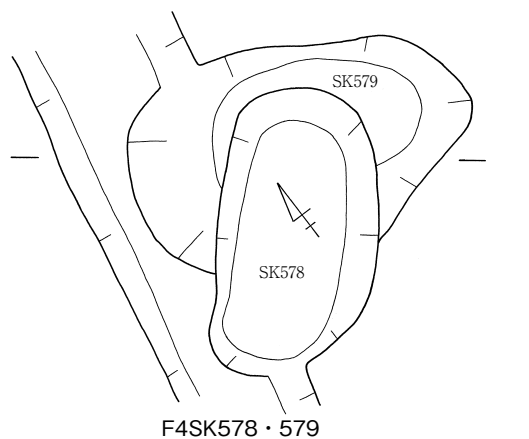


- 1 暗褐色シルト (10YR4/1) (黄色シルトブロックを含む) SK575
 2 褐色粘土質シルト (10YR4/1) (黄色シルトブロックを含む)
 3 黒褐色粘土 (10YR3/2) SK574



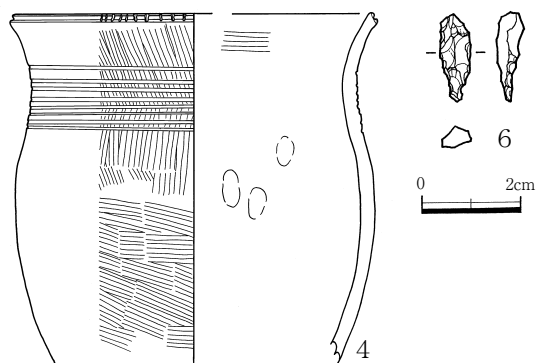
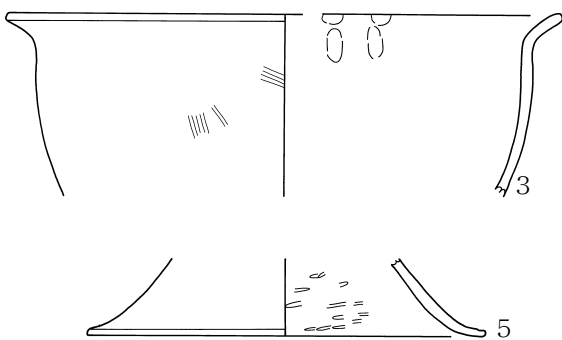
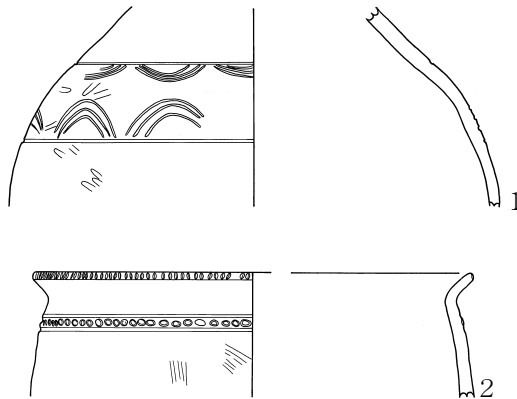
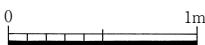
F4SK577

- 1 褐灰色シルト (10YR4/1) (粘性あり)
 2 褐灰色シルト (10YR4/1) (粘性あり。炭化物含む)
 3 黒褐色シルト (10YR3/1) (粘性あり。黄色シルトブロックをわずかに含む)
 4 黒褐色シルト (10YR3/1) (粘性あり。黄色シルトをブロック状に多く含む)



F4SK578・579

- 1 暗褐色シルト (10YR3/3) (黄色シルトをブロック状に含む) SK578
 2 黒色粘土質シルト (10YR2/1) (土器を多量に含む)
 3 黒褐色粘土質シルト (10YR3/2) (炭化物、チャートを含む) SK579
 4 黒褐色粘土質シルト (10YR3/2) (黄色粘土をブロック状に含む)



F4-74 図 F4SK574・575・577・578・579 (SK575: 6, SK578: 4, SK579: 1~3・5)

F4SK580 (F4-75 図)

時期；弥生I? **形状**；楕円形 **主軸方向**；N-9°-W

規模；残存 1.80m×1.00m **深さ**；11 cm **断面形態**；皿状

埋土；黒色粘土

付属遺構；無 **機能**；—

出土遺物；弥生土器(細片-7)

所見；調査区北東部に位置する楕円形土坑で、中世のSD404 に切られる。出土遺物は少量で、弥生前期の胎土特徴をもつ細片 7 点のみである。

F4SK581 (F4-75 図)

時期；弥生I **形状**；楕円形 **主軸方向**；N-17°-E

規模；1.49m×0.96m **深さ**；51 cm **断面形態**；箱形

埋土；黒褐色粘土質シルト・黒色シルト質粘土・黒褐色シルト質粘土

付属遺構；無 **機能**；—

出土遺物；弥生土器(口縁部-甕 5・蓋 1)、石器(石斧 1・叩石 3)

所見；調査区北東部に位置する土坑で、弥生前期のSD415 を切る。床面はほぼ平坦で、最下層である 4 層埋土中には焼土と炭化物が少量含まれる。出土遺物は弥生前期の甕・蓋である。石器は刃部を破損した御荷鉾緑色岩製の太型蛤刃石斧 1 点、砂岩円礫を使用した叩石 1 点、打ち割った扁平な砂岩礫の周縁部を使用した叩石 2 点が出土している。

F4SK582 (F4-75 図)

時期；弥生IV? **形状**；方形 **主軸方向**；N-5°-W

規模；1.92m×1.50m **深さ**；48 cm **断面形態**；箱形

埋土；黒褐色粘土質シルト

付属遺構；無 **機能**；—

出土遺物；弥生土器(口縁部-甕 6・高杯 1、底部-1)、石器(尖頭状石器 1、砥石 1)

所見；調査区中央部に位置する方形土坑で、弥生後期初頭のST408 に切られる。断面形態は箱形を呈し、床面はほぼ平坦である。出土遺物は甕・高杯であるが弥生前期と中期末から後期初頭の遺物がほぼ同数で混在している。又、石器は尖頭状の石器 1 点、砂岩製砥石 1 点が出土している。SK582 は埋土が周辺の弥生前期遺構に共通するなど前期遺構的な特徴も示しており、遺構廃絶時期は特定し難い。

F4SK583 (F4-75 図)

時期；弥生I-3? **形状**；楕円形 **主軸方向**；N-73°-W

規模；0.90m×0.60m **深さ**；22 cm **断面形態**；皿状

埋土；黒褐色粘土質シルト

付属遺構；無 機能；—

出土遺物；弥生土器(体部-壺、細片-数点)、石器(石斧未製品 1)

所見；調査区中央部に位置する土坑で、弥生後期のST408に切られる。出土遺物はヘラ描きによる重弧文を描く壺胴部片と細片数点、棒状石斧未製品(a)1点のみである。

F4SK584(F4-76・77 図)

時期；弥生I-3 形状；方形 主軸方向；N-35°-E

規模；2.60m×1.80m 深さ；59 cm 断面形態；箱形

埋土；黒褐色粘土質シルト・黒色シルト質粘土・黒色粘土

付属遺構；無 機能；—

出土遺物；弥生土器(口縁部-壺 6・甕 26、底部-19)、石器(砥石 1・叩石 2)

所見；調査区北東部に位置する大型の方形土坑で、中世のSD404に切られる。断面形態は箱形で、床面は平坦である。出土遺物は壺・甕で、壺は口縁部下に段を有するもの(4・5)2点、有段でさらに段部下に2条のヘラ描沈線と刺突文を施すもの(1)1点、無段のもの2点、口縁部下にケズリ出し風の扁平な突帯が巡り突帯上に刺突文を施すもの(2)1点からなる。又、甕は上胴部に段を有するもの(9)、段の上位に1条のヘラ描沈線を施すもの(11)、2条のヘラ描沈線間に刺突文を配するもの、3条ヘラ描沈線間に2段の刺突文が配されるもの(7)、ケズリ出し風の扁平な突帯が巡るもの、ケズリ出し風の扁平な突帯が巡りさらに刺突文を施すもの(10)、列点文を巡らすもの(8)等が含まれる。又、石器・石材では、砂岩製砥石1点、大型の砂岩角礫を使用した叩石1点、打ち割った扁平な砂岩礫を使用した叩石1点(15)、チャート製の削片15点とチャート剥片・チップ約500gが出土している。出土状況を見ると、土器片の殆どは破碎され完形に近い形状を保つものは少ないが、多量の土器片のまとまりが面的な広がりをして出土しており、土器集中は特に埋土中位にあたる埋土5・6層の直上面に認められる。

図示したものは壺(1~6)、甕(7~11)、鉢(12)、蓋(14)、上底状の底部(13)、叩石(15)である。このうち、2・8が下層から、その他は中位の土器集中内から出土したものである。又、壺(3)は破片が床面と中位土器集中内の双方から出土し接合されている。15は周縁部に鋸歯状の敲打痕を残す。

F4SK585(F4-78 図)

時期；弥生I-3 形状；長楕円形 主軸方向；N-89°-E

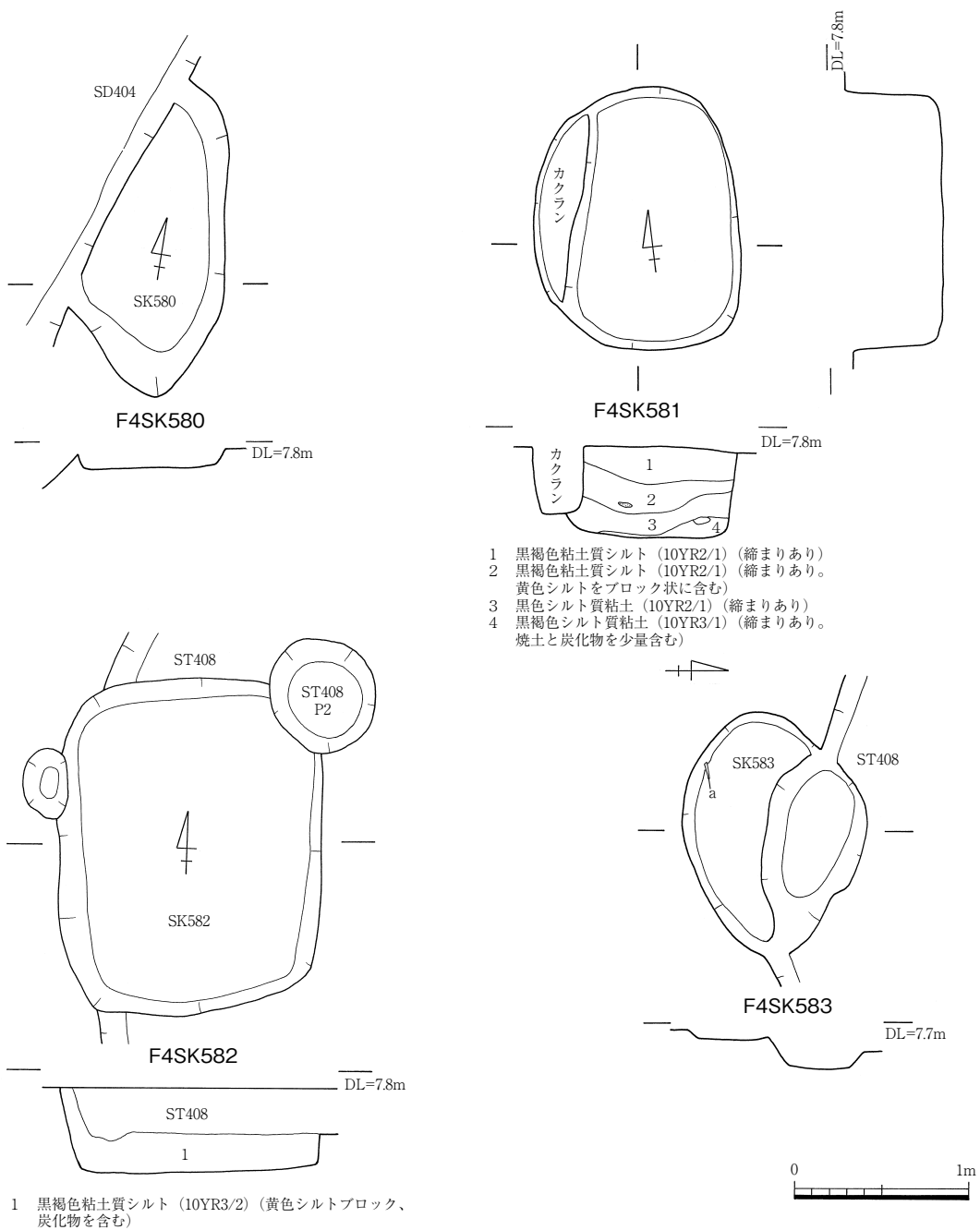
規模；1.68m×0.36m 深さ；8 cm 断面形態；U字状

埋土；黒褐色粘土質シルト

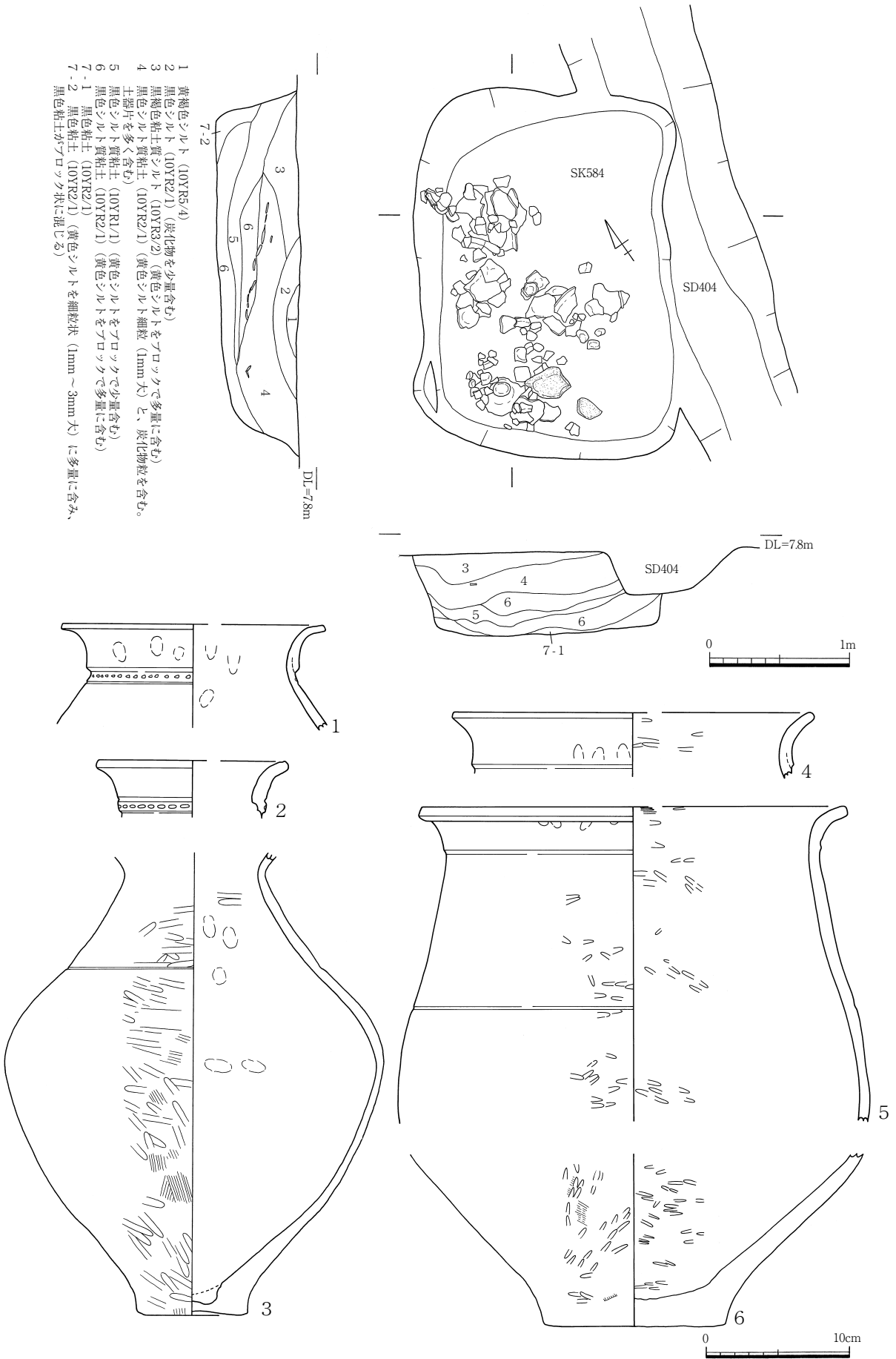
付属遺構；無 機能；—

出土遺物；弥生土器(口縁部-壺 2・甕 16、底部-4)

所見；調査区南部に位置する土坑である。出土遺物は壺・甕であり、甕の上胴部施文には2条のヘラ描沈線を巡らすもの、2条のヘラ描沈線間に列点文を施すものが認められる。図示したものは壺(5)、甕(1~4)である。



F4-75 図 F4SK580~583



- 1 黄褐色シルト (10YR5/4)
- 2 黒色シルト (10YR2/1) (炭化物を少量含む)
- 3 黒褐色粘土質シルト (10YR3/2) (黄色シルトをフロックで多量に含む)
- 4 黒色シルト質粘土 (10YR2/1) (黄色シルト細粒 (1mm大) と、炭化物粒を含む。土器片を多く含む)
- 5 黒色シルト質粘土 (10YR1/1) (黄色シルトをフロックで少量含む)
- 6 黒色シルト質粘土 (10YR2/1) (黄色シルトをフロックで多量に含む)
- 7-1 黒色粘土 (10YR2/1) (黄色シルトを細粒状 (1mm~3mm大) に多量に含み、黒色粘土がフロック状に混じる)
- 7-2 黒色粘土 (10YR2/1) (黄色シルトを細粒状 (1mm~3mm大) に多量に含み、黒色粘土がフロック状に混じる)

F4-76 図 F4SK584(1)

F4SK587(F4-78 図)

時期：弥生V-1 形状：長方形 主軸方向：N-60°-E

規模：残存 0.84m×0.98m 深さ：20 cm 断面形態：箱形

埋土：暗褐色シルト

付属遺構：無 機能：—

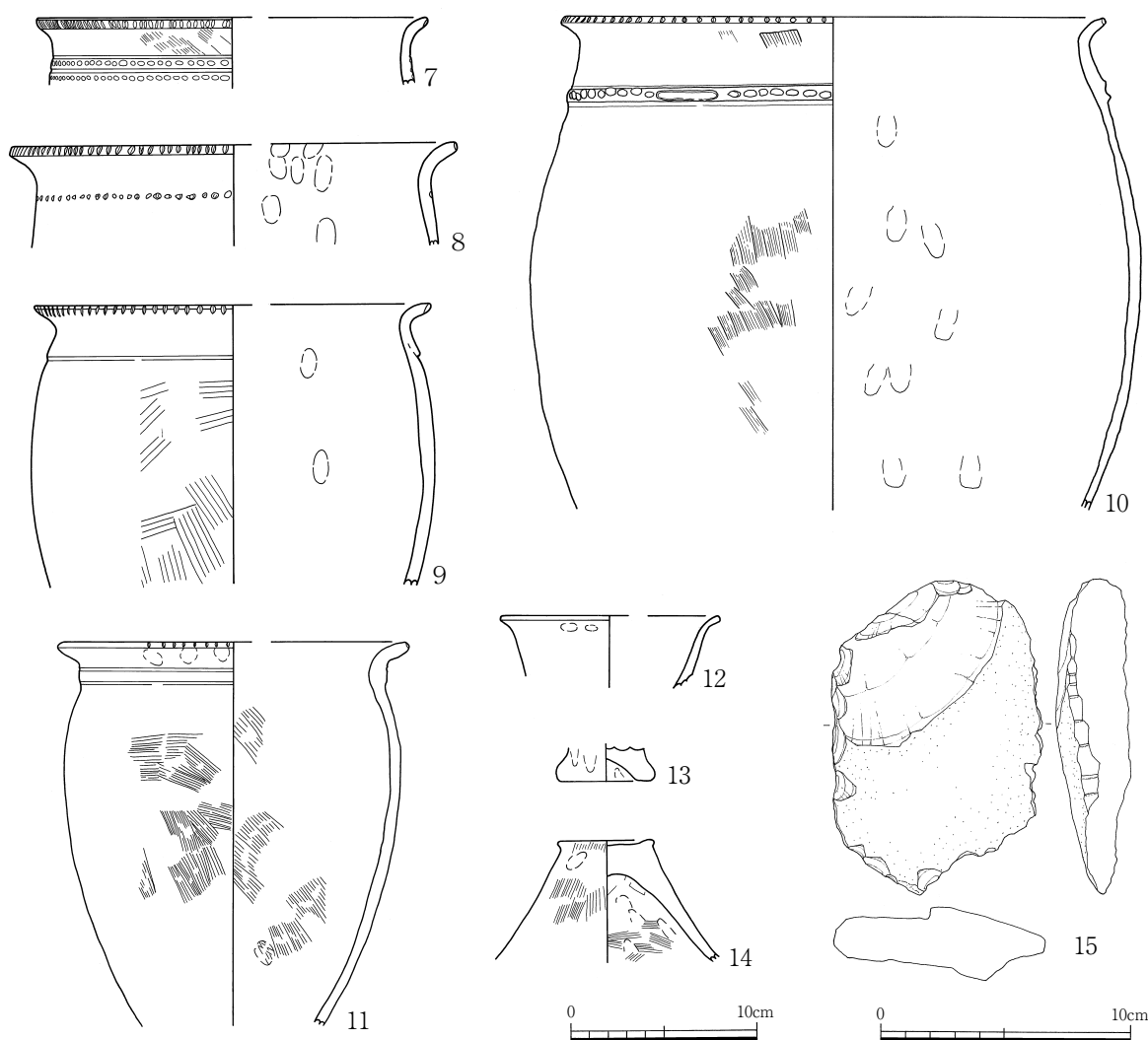
出土遺物：弥生土器(口縁部-壺 2・甕 1、底部-2)

所見：調査区南部に位置する土坑で、ST427 に切られる。図示したものは鉢(6)、底部(7・8)である。

F4SK589(F4-78 図)

時期：弥生I-3 形状：楕円形 主軸方向：N-34°-E

規模：残存 0.64m×0.50m 深さ：19 cm 断面形態：皿状



F4-77 図 F4SK584(2)

埋土；黒褐色シルト

付属遺構；無 **機能**；F4ST415 貯蔵穴？

出土遺物；弥生土器(細片-5)

所見；調査区中央部、弥生I-3期のST415南壁際に位置する土坑である。出土遺物は弥生前期土器の胎土特徴を示す細片5点のみである。この他床面からは拳大程の円礫数点が出土している。

F4SK592(F4-78 図)

時期；弥生I-3 **形状**；楕円形 **主軸方向**；—

規模；1.20m×1.16m **深さ**；24 cm **断面形態**；皿状

埋土；黒褐色粘土質シルト

付属遺構；無 **機能**；—

出土遺物；弥生土器(口縁部-壺1・甕1、底部-2)、石器(石斧1)

所見；調査区中央部に位置する土坑で、上面を弥生後期のST402に切られる。又、弥生I-3期のST415との前後関係は不明である。出土遺物は壺・甕、底部である。甕は弥生前期の甕口縁部1点であり、その他上胴部片には3条へラ描沈線とその間に2段の刺突文を配するものが含まれる。石器は、埋土中より石斧破損品1点が出土している。

F4SK593(F4-78 図)

時期；弥生I-3 **形状**；楕円形 **主軸方向**；N-23°-E

規模；残存 0.58m×0.50m **深さ**；21 cm **断面形態**；皿状

埋土；黒褐色粘土質シルト

付属遺構；無 **機能**；F4ST415 貯蔵穴・廃棄土坑

出土遺物；弥生土器(体部片-4)、石器(石錐4)、石材(チャート削片・剥片・チップ)

所見；調査区中央部、弥生I-3期のST415東壁際に位置する土坑で、弥生後期のST402と古代のP4286に切られる。出土土器は弥生前期土器の胎土特徴を示す細片4点のみと少量であるが、石器・石材では、チャート製の石錐4点と石錐製作を意図したとみられる削片1点、チャート剥片・チップ約100gが出土している。SK593は位置関係と出土遺物の内容からみて石錐製作遺構ST415に関連する付属土坑であった可能性が高い。

F4SK594(F4-78 図)

時期；弥生I-3 **形状**；楕円形 **主軸方向**；N-52°-W

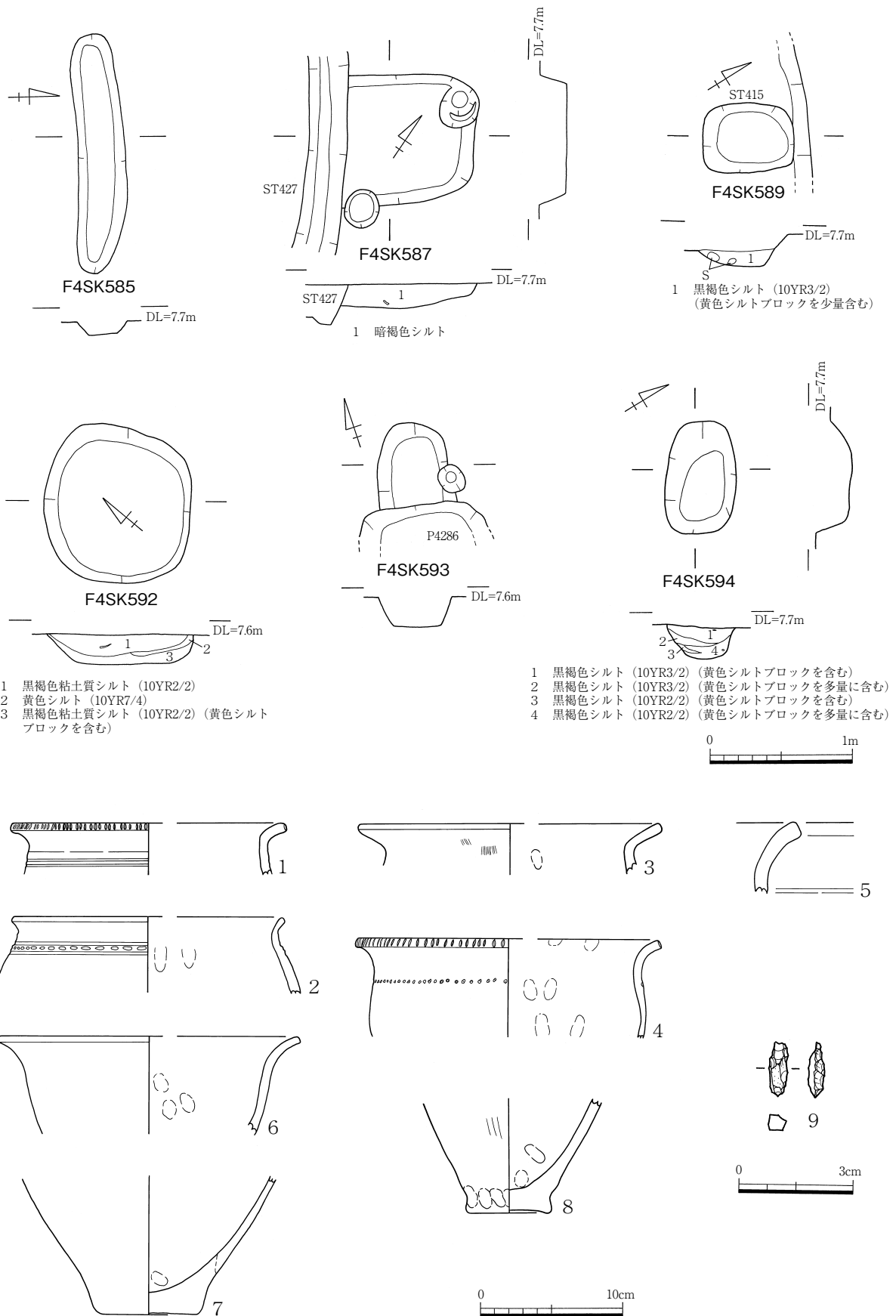
規模；0.80m×0.50m **深さ**；23 cm **断面形態**；皿状

埋土；黒褐色シルト

付属遺構；無 **機能**；F4ST415 貯蔵穴・廃棄土坑

出土遺物；弥生土器(口縁部-甕1、底部-2)

所見；調査区中央部、弥生I-3期のST415東壁際に位置する楕円形土坑で、弥生後期のST402に上



F4-78 図 F4SK585・587・589・592・593・594
(SK585 : 1~5、SK587 : 6~8、SK594 : 9)

面を切られる。出土遺物は上胴部に2条のヘラ描沈線を施す甕1点と底部2点である。又、石器・石材では、チャート製の石錐(9)3点と削片8点、チャート剥片・チップ約210gが出土している。SK594は位置関係と出土遺物内容からみて石錐製作遺構ST415の付属土坑であった可能性が高い。

F4SK595 (F4-79 図)

時期；弥生I-3 **形状**；楕円形 **主軸方向**；N-60°-W

規模；1.58m×1.34m **深さ**；26 cm **断面形態**；皿状

埋土；黒褐色シルト

付属遺構；無 **機能**；—

出土遺物；弥生土器(口縁部-壺4・甕2・鉢1、底部-7、甑1)

所見；調査区北東部に位置する不整円形土坑で、弥生前期のSD440を切り、古代のP4409に切られる。SK595は、壁はやや斜め上方へ立ち上がり床面はほぼ平坦である。出土遺物は壺・甕・鉢・甑である。壺は口縁部下無段のもの2点、口縁部下に2条のヘラ描沈線を施すもの1点、及び頸胴部境に段を有する小型壺1点からなり、甕は口縁部下に1条のヘラ描沈線を施すもの1点、無文のもの1点からなる。底部には焼成後穿孔を穿つ甑1点が含まれる。これら土器片は床面から上層にかけて出土しており、土器片と共に埋土中位から径26cm大の箱形の大型砂岩礫も出土している。図示したものは壺(1~3)、鉢(6)、甑(7)である。

F4SK596 (F4-79 図)

時期；弥生I **形状**；隅丸長方形 **主軸方向**；N-25°-E

規模；1.36m×0.86m **深さ**；44 cm **断面形態**；U字状

埋土；灰黄褐色シルト・黒褐色シルト

付属遺構；無 **機能**；貯蔵穴・廃棄土坑か

出土遺物；弥生土器(口縁部-壺1)、石材(チャート削片・剥片・チップ)

所見；調査区北東部に位置する土坑で、弥生前期のSK599・P4945を切り、弥生中期後葉から後期の大溝SD401に切られる。SK596は床面は平坦でなく、南側にテラス部を有する。又、埋土堆積状況を見ると、黄色シルトブロックを含む黒褐色シルト・灰黄褐色シルトが数次に亘って層状に堆積している。出土土器は少量で、弥生前期の壺口縁部1点を確認するのみである。又、石材では、チャート製の削片8点、チャート剥片・チップ約300g程が出土している。

F4SK597 (F4-79 図)

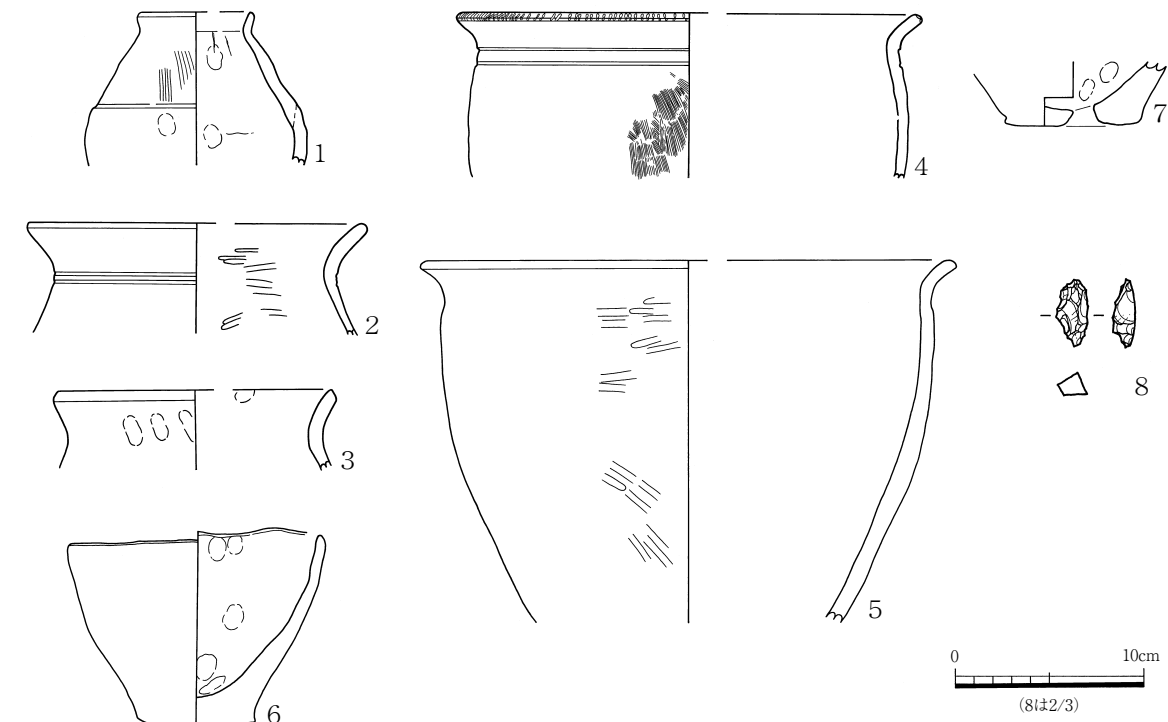
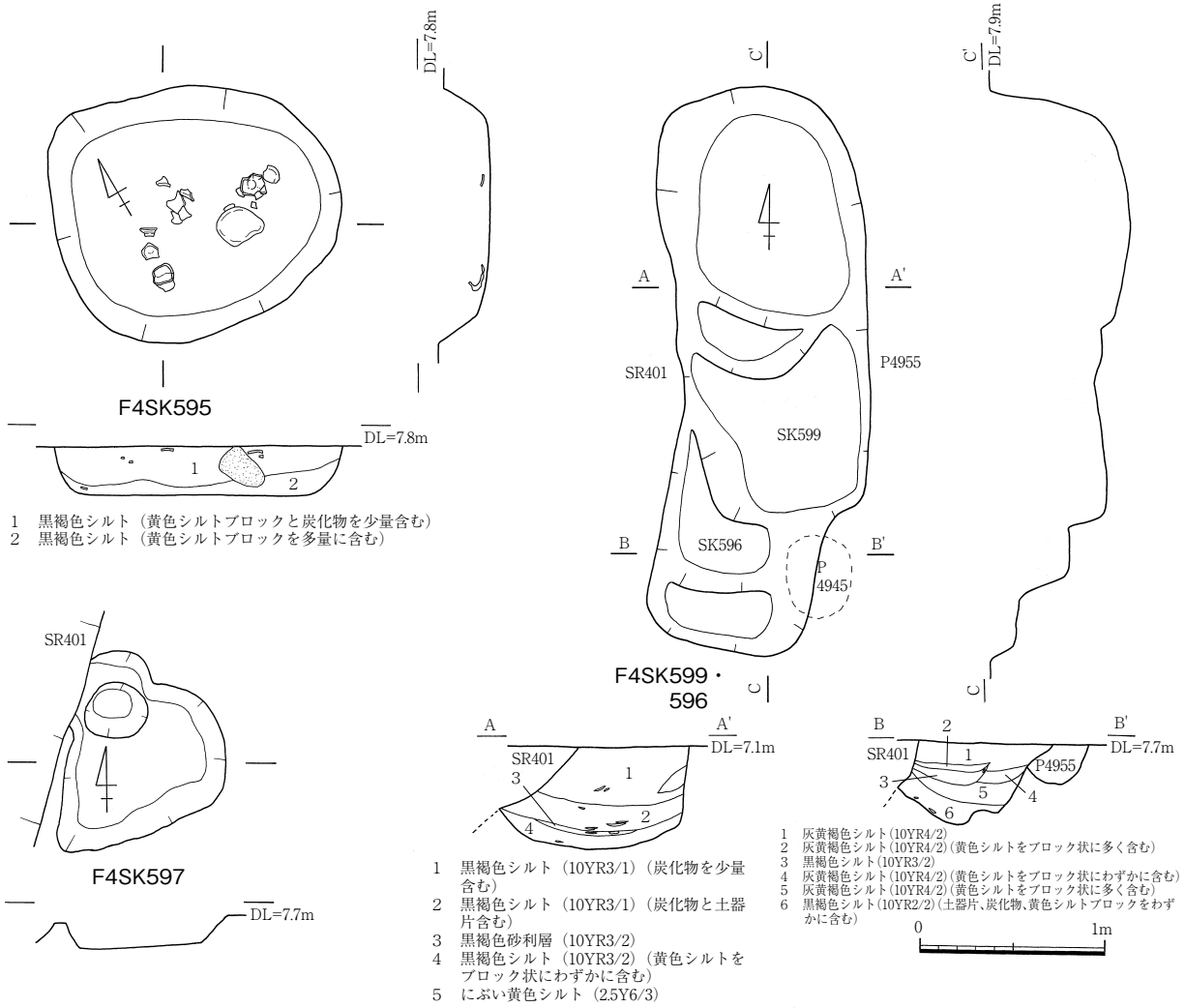
時期；弥生I **形状**；不整形 **主軸方向**；N-80°-W

規模；1.02m×0.88m **深さ**；17 cm **断面形態**；皿状

埋土；黒褐色粘土

付属遺構；無 **機能**；—

出土遺物；弥生土器(細片-3)、石材(チャート剥片・チップ)



F4-79 図 F4SK595・596・597・599 (SK595: 1~3・6・7、SK599: 4・5・8)

所見；調査区北東部に位置する不整形土坑で、弥生中期末から後期の大溝SD401と弥生前期のピットに切られる。出土土器は少量で、弥生前期の胎土特徴を示す細片3点のみであるが、埋土中にはチャート剥片・チップを多量に含んでいる。

F4SK599(F4-79 図)

時期；弥生I-3 **形状**；楕円形 **主軸方向**；N-9°-E

規模；2.40m×1.08m **深さ**；55 cm **断面形態**；U字状

埋土；黒褐色シルト・黒褐色砂礫

付属遺構；無 **機能**；貯蔵穴又は廃棄土坑

出土遺物；弥生土器(口縁部-壺2・甕36・鉢1・蓋1、底部-25)、石器(叩石1・石錐2)、石材(チャート粗割り・削片・剥片・チップ)

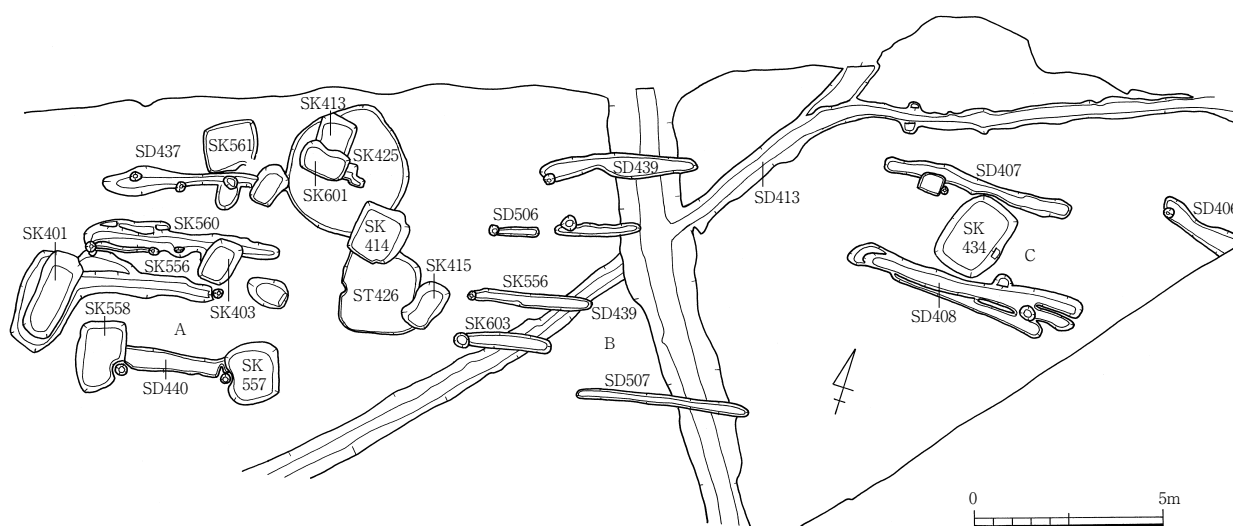
所見；調査区北東部に位置する長楕円形土坑で、弥生前期のSK596・P4945、弥生中期後葉から後期の大溝SD401に切れ、石器製作遺構の床面が存在したとみられるピット列SX402に近接している。SK599は断面形態U字状で、床面は平坦ではなく南部がテラス状の高まりをみせる。出土遺物は壺・甕・鉢・蓋である。壺は口縁部下無段のもの2点からなり、壺胴部片には重弧文を施すものが含まれる。又、甕の上胴部施文には2条のヘラ描沈線を施すもの(4)、3条のヘラ描沈線間に2段の刺突文を施すものが認められる。又、石器・石材では打ち割った扁平な砂岩礫の周縁部を使用した叩石1点、チャート製石錐(8)2点と石錐製作を意図したとみられる削片12点、チャート粗割り・剥片・チップ約1400gが出土している。図示したものは下層出土の甕(4・5)である。本遺構はチャート製石錐と削片及びチャート石材の出土状況からみて、石器製作遺構に関連する貯蔵穴、或いは廃棄土坑であった可能性が高く、周辺の石器製作遺構との関連性が考えられる。

(5) 溝状土坑・性格不明遺構

以下に挙げる遺構は溝と土坑の判定がつけ難く、現地でSD・SXの現地遺構番号をつけられたが、その後整理進行に従い規模及び周辺遺構との関連性からみて溝状土坑と捉える方が妥当であると判断されたものである。これらは整理上の混乱を避けるため敢えて新しいSK番号に振り替えることはせず、現地での遺構番号をそのまま用いてここに掲載している。

これらの中には調査区南部に展開する溝状土坑群(土坑群A-SD437・SK560・SK556・SD440、土坑群B-SD439・SD506・SK566・SD507、土坑群C-SD407・SD408)の様に複数の遺構が並行して群を構成し、さらに各土坑群A・B・Cが東西方向に連続する様相をみせるものがある。しかし、これについては遺構が非常に浅く各所で削平を受け途切れることから本来は複数の溝群であった可能性もあり、その性格を特定し難い。そこで、土坑群A・B・Cと各溝状土坑の位置関係を示し(F4-80 図)、各溝状土坑の規模・埋土・出土遺物等は個別に詳細を述べることとする。

又、鉤状の形態をもつSX403についてもここに合わせて掲載する。



F4-80 図 F4 区南部溝状土坑群配置図

F4SD406 (F4-81 図)

時期；弥生Ⅳ～Ⅴ-1・2 形状；溝状 主軸方向；N-74°-W

規模；残存 2.24m×0.66m 深さ；23 cm 断面形態；皿状

埋土；暗褐色シルト

付属遺構；無 機能；—

出土遺物；弥生土器(口縁部-壺又は甕 1、底部-1)

所見；調査区南東部に位置する溝状土坑で、弥生後期初頭のSK433に切られる。出土遺物は口縁部外面に扁平な粘土帯を貼付する壺、又は甕の口縁部 1 点と底部 1 点であり、その他体部片には櫛描直線文を施すものが含まれる。

F4SD407 (F4-81 図)

時期；弥生Ⅳ～Ⅴ-1・2 形状；溝状 主軸方向；N-87°-E

規模；5.14m×0.46m 深さ；22 cm 断面形態；皿状

埋土；暗褐色シルト

付属遺構；無 機能；—

出土遺物；弥生土器(口縁部-壺 1・甕 1、底部-1)

所見；調査区南東部に位置する溝状土坑で、弥生Ⅳ～Ⅴ-1・2 期のSK434に切られる。出土遺物は口唇部を上方に肥厚させ刻み目を施す壺の口縁部 1 点、口唇部を面取る甕口縁部 1 点、及び底部である。溝状土坑SD407の機能は不明であるが、約 2.5m程離れて並行する溝状土坑SD408とは軸方向、形状、規模とも共通しており両者が同時期に機能した可能性が高い。

F4SD408 (F4-81 図)

時期；弥生 形状；溝状 主軸方向；N-86°-E

規模；6.40m×0.50m **深さ**；36 cm **断面形態**；U字状

埋土；褐灰色シルト・灰褐色シルト質砂・暗褐色シルト質砂

付属遺構；無 **機能**；—

出土遺物；無

所見；調査区南東部に位置する溝状土坑で、北に近接する溝状土坑SD407と並行する。出土遺物は無いが、埋土上層では炭化物片の集中が認められており、又、下層埋土中にも炭化物粒が少量含まれている。溝状土坑F4SD408は時期の詳細、機能とも不明であるが、約2.5m程離れて並行する溝状土坑F4SD407と軸方向、形状、規模とも共通していることから、両者が同時期に機能した可能性が高い。

F4SD422(F4-82 図)

時期；弥生 I? **形状**；溝状 **主軸方向**；N-73°-E

規模；5.44m×0.40~0.60m **深さ**；38 cm **断面形態**；逆台形

埋土；黒褐色シルト

付属遺構；無 **機能**；—

出土遺物；弥生土器(底部-1、細片 1)

所見；調査区北部に位置する溝状土坑である。遺物は弥生前期の胎土特徴をもつ底部 1 点と細片 1 点が埋土中より出土している。

F4SD423(F4-82 図)

時期；— **形状**；溝状 **主軸方向**；N-71°-E

規模；残存 5.00m×0.52~0.66m **深さ**；8 cm **断面形態**；皿状

埋土；灰黄褐色シルト

付属遺構；無 **機能**；—

出土遺物；無

所見；調査区北部に位置する溝状土坑で、弥生前期のST405、弥生前期のSK490、時期不明のSD421を切っている。出土遺物は無く、時期不明である。

F4SD424(F4-82 図)

時期；弥生I **形状**；溝状 **主軸方向**；N-89°-E

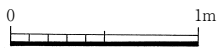
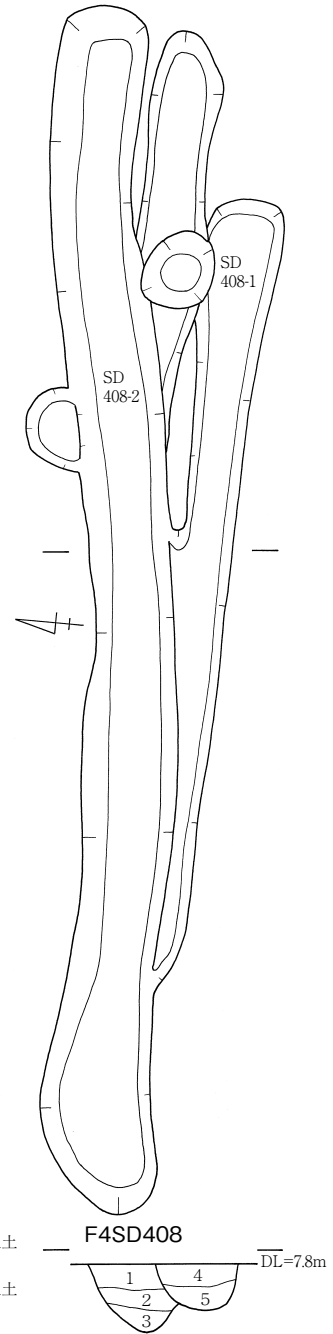
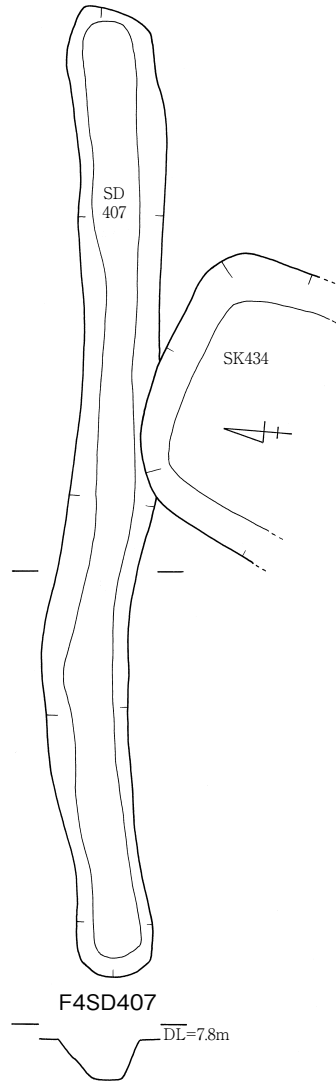
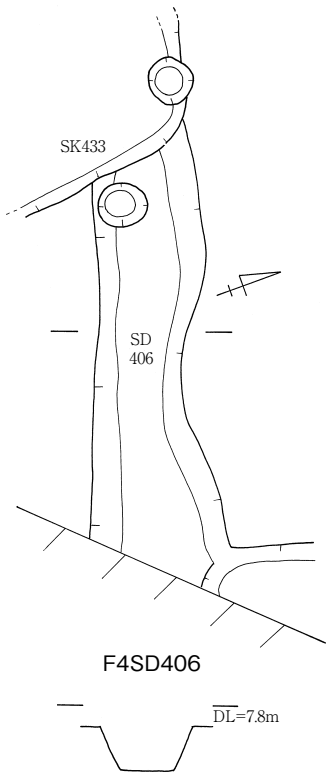
規模；6.30m×0.74m **深さ**；14 cm **断面形態**；皿状

埋土；黒褐色シルト

付属遺構；無 **機能**；—

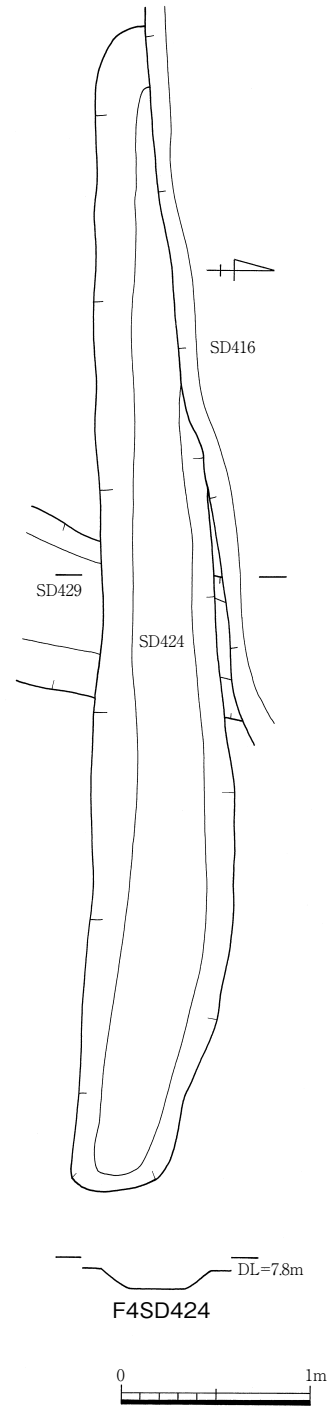
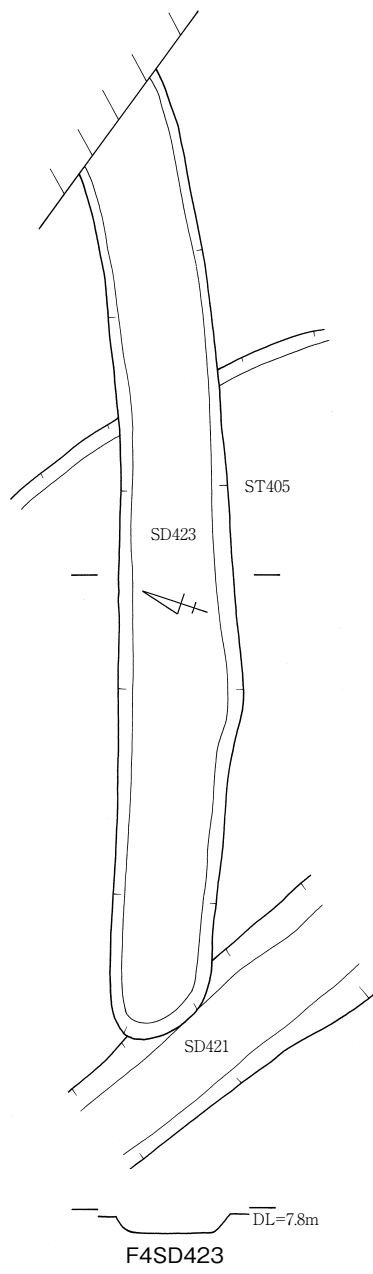
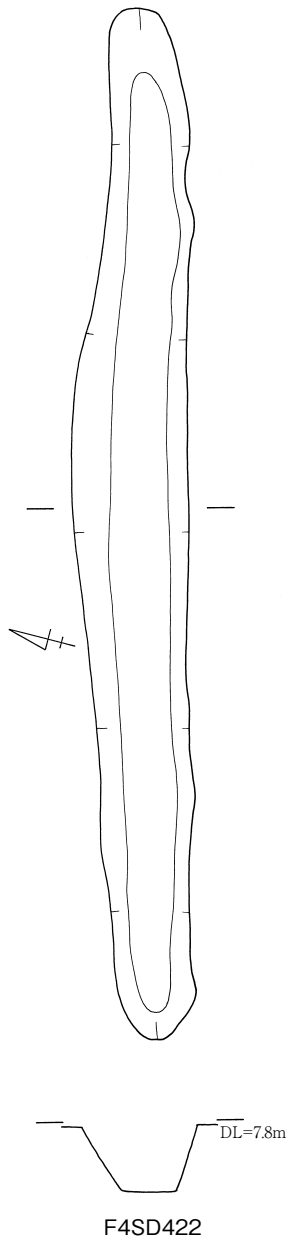
出土遺物；無

所見；調査区北部に位置する溝状土坑で、弥生前期のSD429を切り、弥生前期のSD416に切られる。出土遺物は皆無であるが、切り合い関係からみて弥生前期に位置付けられる。



- | | | | |
|---|---------------------|---------|----|
| 1 | 褐灰色シルト (7.5YR4/1) | SD408-2 | 埋土 |
| 2 | 灰褐色シルト質砂 (7.5YR4/2) | | |
| 3 | 暗褐色シルト質砂 (7.5YR3/4) | | |
| 4 | 褐色砂 (10YR4/4) | SD408-1 | 埋土 |
| 5 | 黒褐色シルト質砂 (7.5YR3/2) | | |

F4-81 図 F4SD406~408



F4-82 ☒ F4SD422~424

F4SD425 (F4-83 図)

時期；弥生 **形状**；溝状 **主軸方向**；N-36°-W

規模；残存 3.54m×0.46m **深さ**；45 cm **断面形態**；逆台形

埋土；褐色シルト・暗褐色シルト・にぶい黄橙色シルト

付属遺構；無 **機能**；—

出土遺物；無

所見；調査区北部に位置する溝状土坑で、弥生後期のST404、弥生中期末から後期初頭のSK461に切られる。又、SD425の南西側には共通した軸方向と形態、規模を示す溝状土坑SD426・427が並行している。出土遺物は無く、時期の詳細、機能とも不明である。

F4SD426 (F4-83 図)

時期；弥生 **形状**；溝状 **主軸方向**；N-33°-W

規模；残存 3.60m×0.46m **深さ**；9 cm **断面形態**；皿状

埋土；暗褐色シルト

付属遺構；無 **機能**；—

出土遺物；無

所見；調査区北部に位置する溝状土坑で、時期不明のSK468を切り、時期不明のF4SK476・475・469に切られる。又、SD426の南西側と北東側には共通した軸方向と形態、規模を示す溝状土坑SD425・427が並行している。出土遺物は無く、時期の詳細、機能とも不明である。

F4SD427 (F4-83 図)

時期；弥生 **形状**；溝状 **主軸方向**；N-33°-W

規模；5.79m×0.58m **深さ**；31 cm **断面形態**；U字状

埋土；暗褐色シルト

付属遺構；無 **機能**；—

出土遺物；弥生土器(細片-11)

所見；調査区北東部に位置する溝状の土坑で、弥生I-3期のSD429を切る。又、北東側には共通した軸方向と形態を示す溝状土坑SD425・426が並行している。出土遺物は弥生土器細片のみで時期の詳細、機能とも不明である。

F4SD432 (F4-84 図)

時期；弥生 **形状**；鉤状 **主軸方向**；—

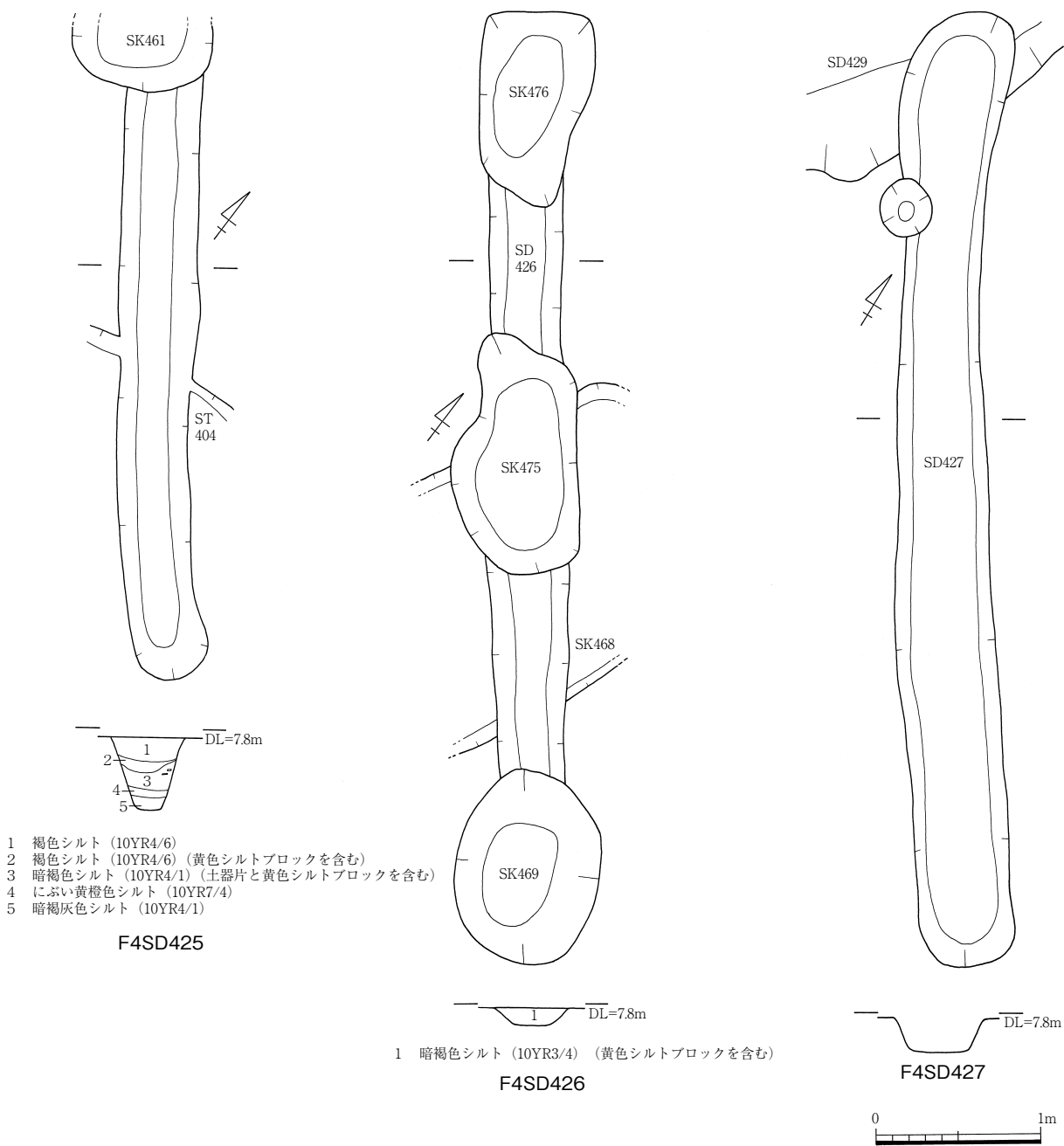
規模；残存 5.90×0.37m **深さ**；5 cm **断面形態**；皿状

埋土；黒褐色シルト

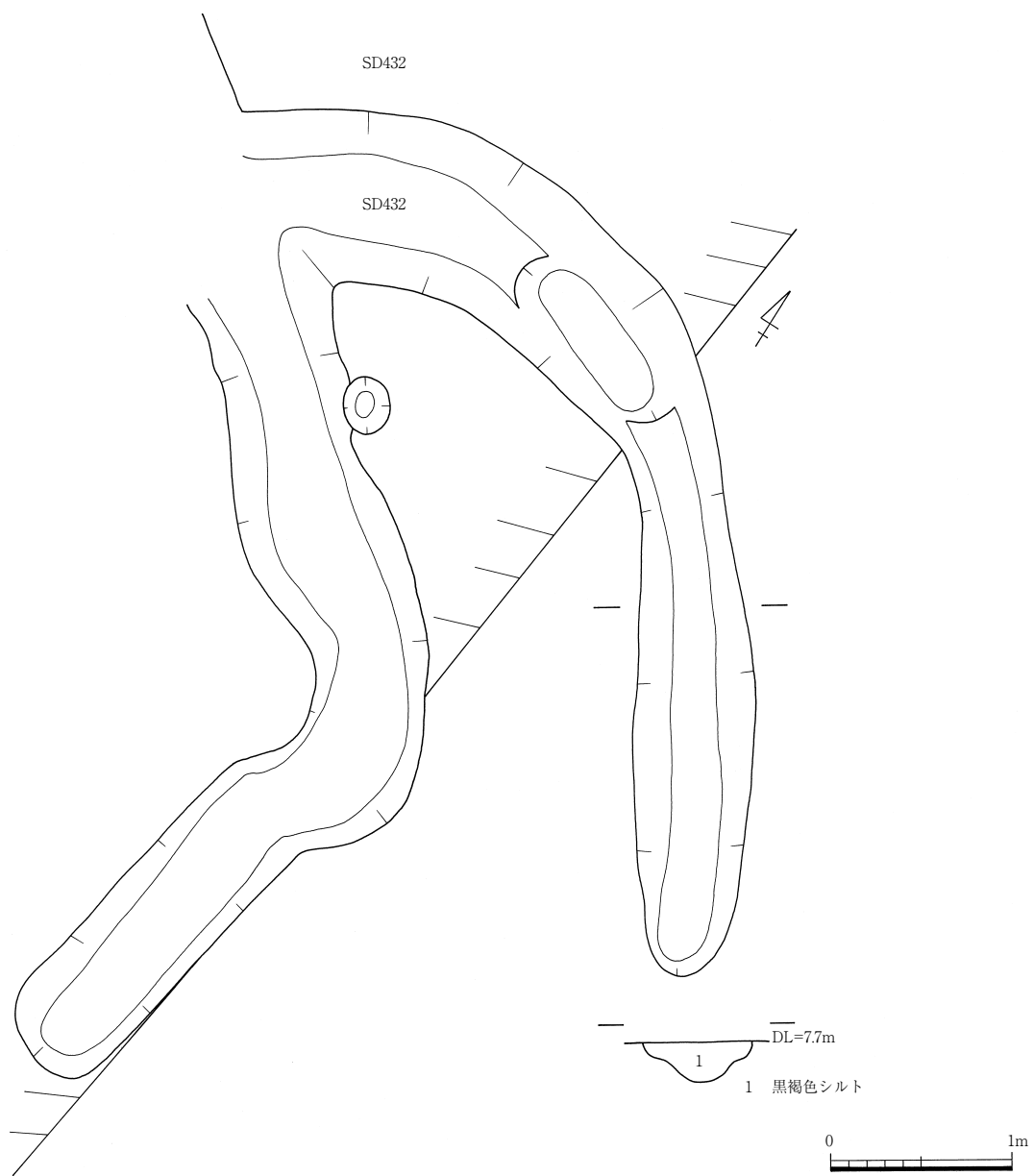
付属遺構；無 **機能**；—

出土遺物；無

所見：調査区北東部に位置する鉤状の遺構で、西部は隣接するF2区に延びている。切り合い関係では、SK411に切られる。出土遺物は無く、時期の詳細は不明である。



F4-83 図 F4SD425~427



F4-84 図 F4SD432

F4SD437-1(F4-85 図)

時期；弥生 **形状**；溝状 **主軸方向**；N-72°-E

規模；残存 4.00m×0.28~0.47m **深さ**；20 cm **断面形態**；U字状

埋土；暗褐色シルト

付属遺構；無 **機能**；—

出土遺物；弥生土器(細片-8)

所見；調査区南部に位置する溝状土坑で、弥生後期のSK411に切られる。又、南側にはほぼ同じ軸方向と形態、規模をもつSK560・556・SD440-2が並行している。出土遺物は弥生土器細片のみで時期の詳細は不明である。SD437を含む4基の土坑群は出土遺物が僅少で各々の同時期性は断定出来ないが、その軸方向・形態の共通性からみてこれらが1つの溝状土坑群を形成していた可能性がある。

F4SD439(F4-85 図)

時期；弥生 **形状**；溝状 **主軸方向**；N-72°-E

規模；4.15m×0.36~0.54m **深さ**；6 cm **断面形態**；皿状

埋土；暗褐色シルト

付属遺構；無 **機能**；—

出土遺物；無

所見；調査区南部に位置する溝状土坑で、弥生前期のSD431を切る。又、南北にはほぼ同じ軸方向と形態、規模をもつ溝状土坑SD506・SK566・SD507が並行している。又、西にはほぼ同様の軸方向と規模をもつ4条の溝状土坑群SD437・SK560・556・SD440-2が存在している。SD439の上面は削平を受けて非常に浅く、出土遺物は皆無である。これら4基の土坑群は出土遺物が僅少で各々の同時期性は断定出来ないが、その軸方向・形態の共通性からみてこれらが1つの溝状土坑群を形成していた可能性がある。

F4SD440-2(F4-85 図)

時期；弥生 **形状**；溝状 **主軸方向**；N-81°-E

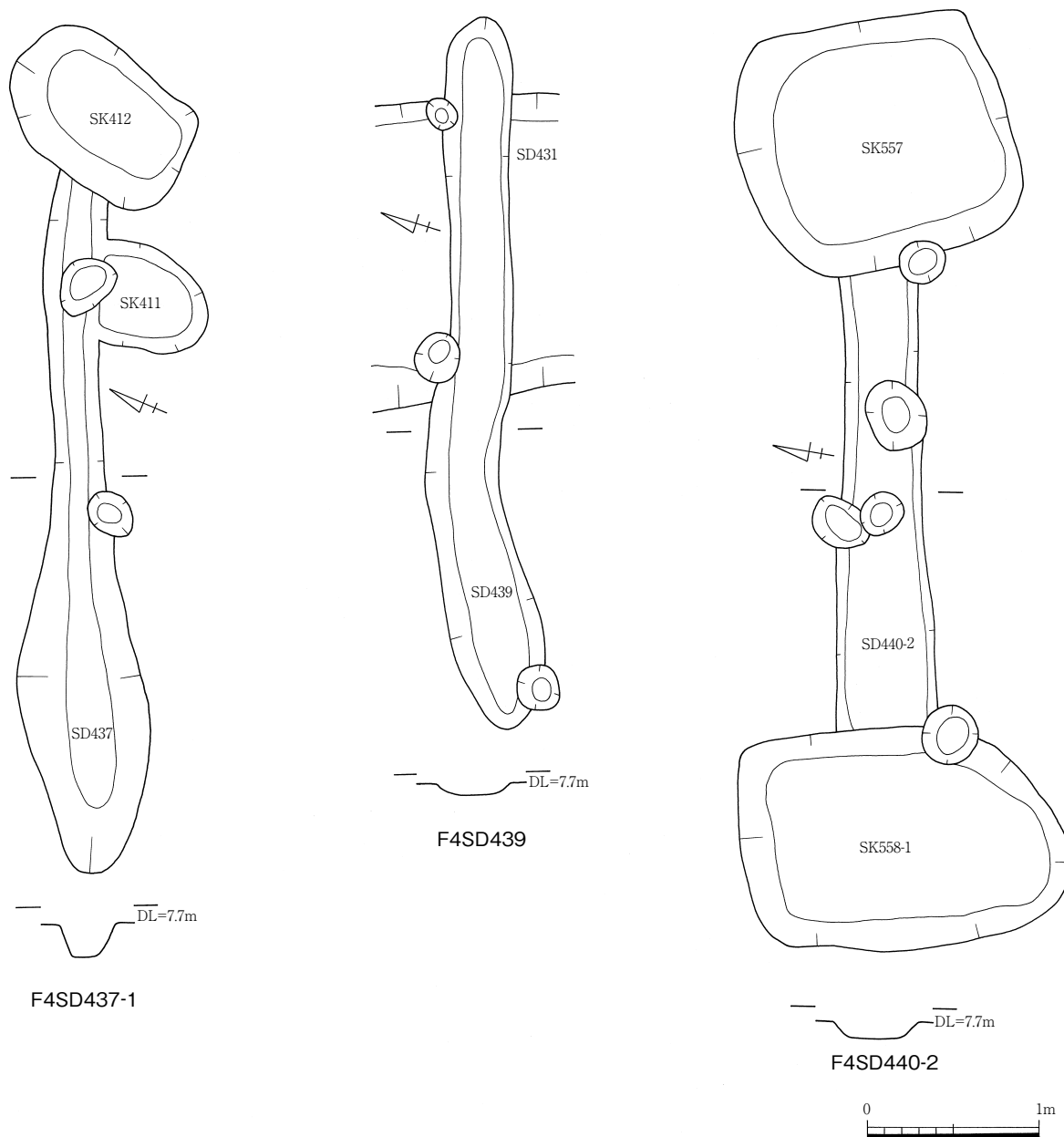
規模；残存 2.64m×0.58m **深さ**；8 cm **断面形態**；皿状

埋土；黒褐色粘土質シルト

付属遺構；無 **機能**；—

出土遺物；弥生土器(細片-13)

所見；調査区南部に位置する溝状土坑で、弥生中期末から後期初頭のSK557、SK558に切られる。又、北側にはほぼ同じ軸方向と形態、規模をもつSD437・SK560・SK556が並行している。出土遺物は弥生土器細片のみで時期の詳細は不明である。これら4基の土坑群は出土遺物が僅少で各々の同時期性は断定出来ないが、その軸方向・形態の共通性からみて1つの溝状土坑群を形成していた可能性がある。



F4-85 図 F4SD437-1・439・440-2

F4SD506 (F4-86 図)

時期；弥生 形状；溝状 主軸方向；N-72°-E

規模；3.86m×0.26m 深さ；6 cm 断面形態；皿状

埋土；暗褐色シルト

付属遺構；無 機能；—

出土遺物；無

所見；調査区南部に位置する溝状土坑で、弥生前期のSD431を切る。又、SD506の南北にはほぼ

同じ軸方向と形態、規模をもつ溝状土坑SD439・SK566・SD507が並行している。上面は削平を受けて非常に浅く、出土遺物は皆無である。

F4SD507 (F4-86 図)

時期；弥生 形状；長楕円形 主軸方向；N-80°-E

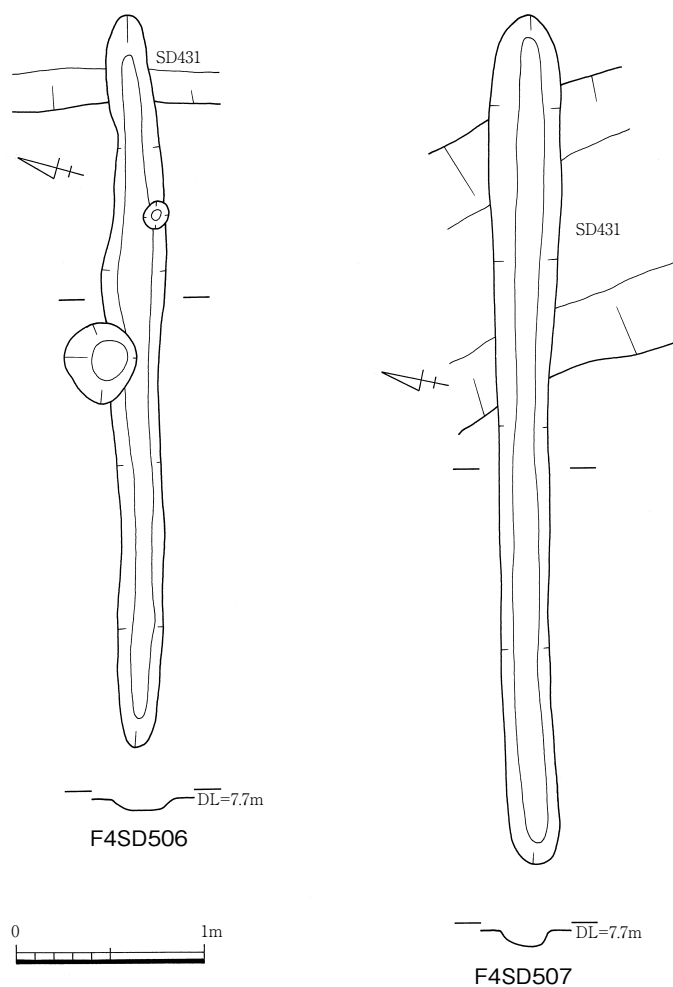
規模；4.48m×0.26~0.38m 深さ；8 cm 断面形態；皿状

埋土；暗褐色シルト

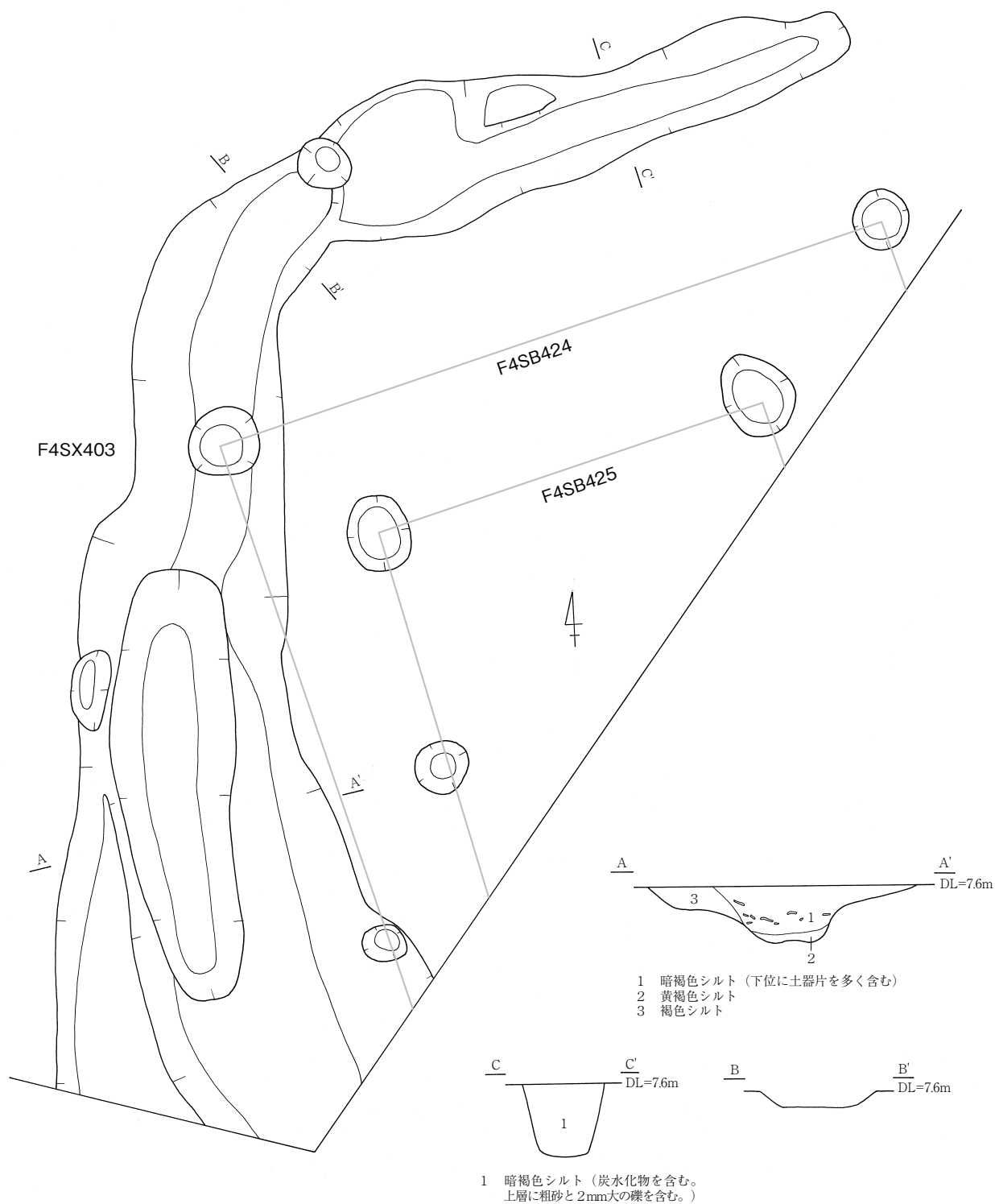
付属遺構；無 機能；—

出土遺物；無

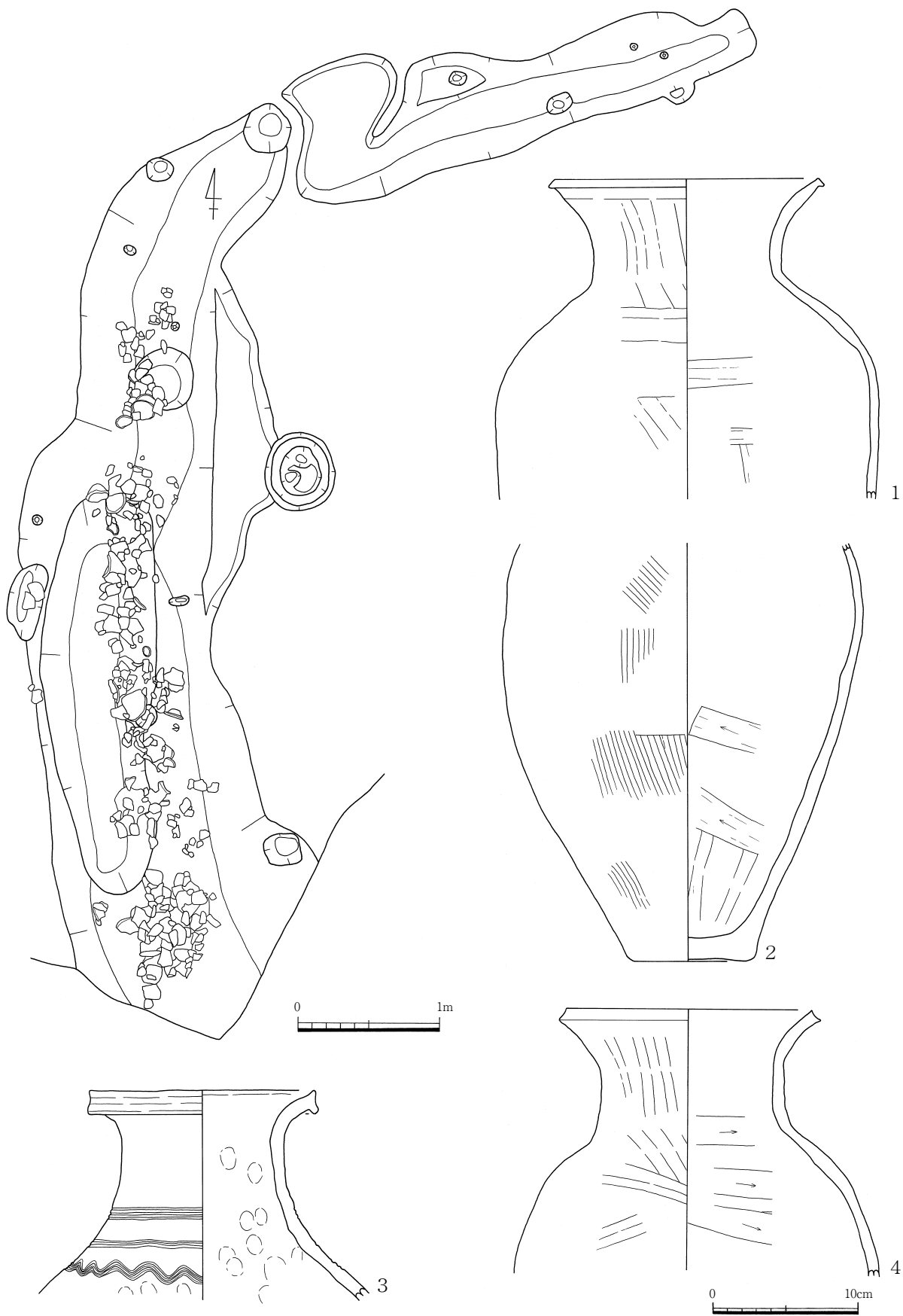
所見；調査区南部に位置する土坑で、弥生前期のSD431を切る。又、北側にはほぼ同じ軸方向と形態、規模をもつ溝状土坑SD439・506・SK566が並行している。上面は削平を受けて非常に浅く、出土遺物は皆無である。



F4-86 図 F4SD506・507



F4-87 図 F4SX403(1)



F4-88 图 F4SX403(2)

F4SX403 (F4-87～89 図)

時期；弥生Ⅳ～Ⅴ-1・2 形状；溝状 主軸方向；南北溝N-0°-E、東西溝N-74°-E

規模；検出長 10.50m 幅 0.52～2.52m 深さ；南部 0.36m、角部 0.10m、北東部 0.48m

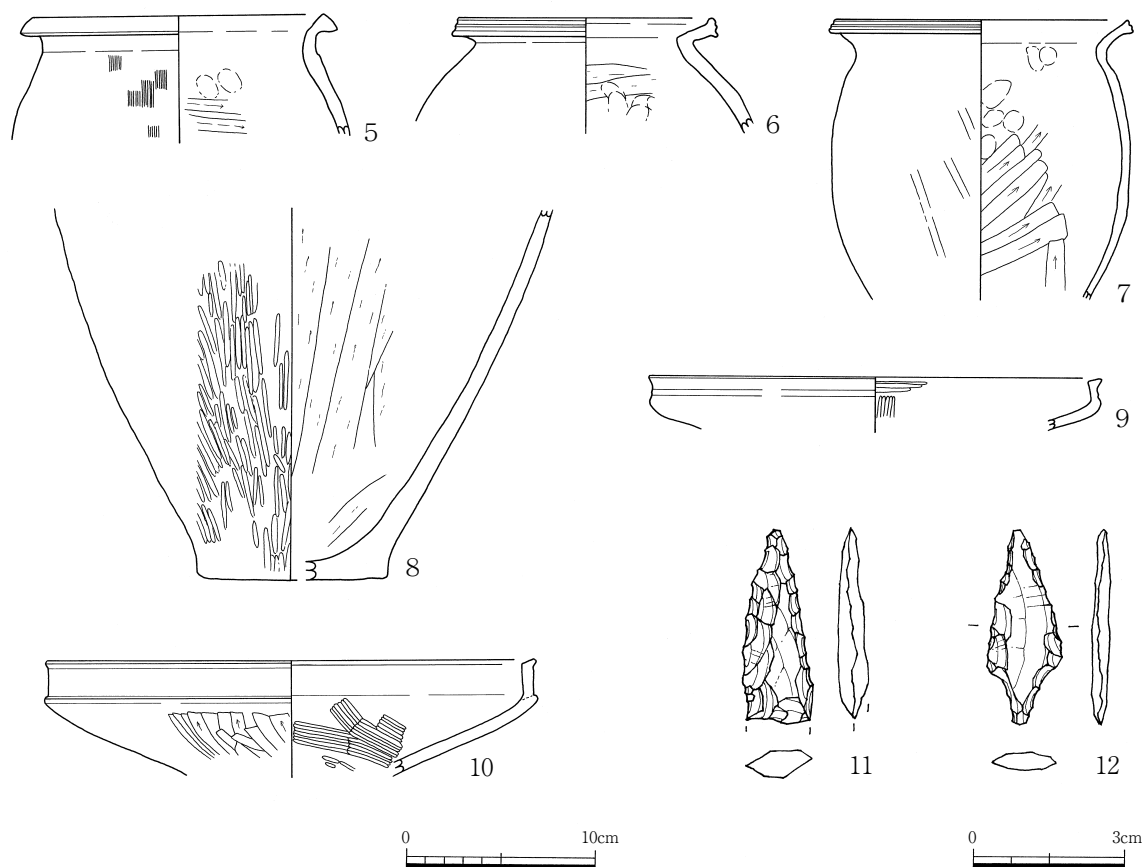
断面形態；不整形・U字状

埋土；暗褐色シルト・黄褐色シルト・褐色シルト

付属遺構；無 機能；—

出土遺物；無

所見；調査区南部に位置し、弥生Ⅳ～Ⅴ-1・2期のSB424の柱穴に切られている。南東側では同じく弥生Ⅳ～Ⅴ-1・2期のSB425も近接するが、両者の同時性や前後関係は不明である。平面形態は溝状で東へ鉤状に屈曲する形態をとる。床面は各所に落ち込みがみられる。埋土中からは多量の土器片がまとまって出土している。図示したものは、壺(1～4)、甕(5～7)、高杯(9・10)、底部(8)、石鏃(11・12)である。



F4-89 図 F4SX403(3)

(6) 溝跡

弥生時代の溝は、大溝を含めて13条を検出している。弥生前期の溝は弥生I-3期のSD413・414、及びI期のF4SD429・433である。前後関係では調査区を東西に延びるSD433がSD413に切られており、最も古い段階の溝となる。弥生中期の溝はF4SD431が、中期末から後期前葉の溝はF4SD412・416・421・435・436・大溝2-1・2-2が該当する。SD431・435・436は幅2m前後の大型規模の溝で、SD435は調査区中央部付近で大溝2-1・2-2に連結し、SD436は大溝に並行してさらに西に向かう。この他、SD415については明確な時期、機能とも不明である。なお、大溝2-1・2-2については別章にて詳細を述べることとする。

F4-4表 F4区弥生溝跡一覧

遺構名	長さ×幅×深さ(m)	断面形	主軸方向	接続	時期	備考
F4SD412	65×0.56×0.16	皿状	N-14°-63°-E	—	弥生IV~V-1・2	
F4SD413	110×0.41~0.80×0.20~0.57	皿状・逆台形	N-5°~11°-E、 N-28°~42°-E	—	弥生I-3	
F4SD414	8×0.50×0.20	皿状	N-14°-W	—	弥生I-3	
F4SD415	7×0.33×0.05	皿状	N-5°-E、N-63°-W	—	弥生IV~V-1・2	
F4SD416	9.7×0.30~0.50×0.15	皿状	N-68°-E	—	弥生IV~V-1・2	
F4SD421	10.5×0.76×0.26	逆台形	N-68°-W	—	弥生IV~V-1・2	
F4SD429	31×0.69~1.07×0.22	皿状	N-24°-E、N-51°-E	F2SD208、 F3SD303	弥生I	
F4SD431	92×1.86~2.38×0.48	皿状	N-42°-E、N-15°-W	—	弥生III~IV	
F4SD433	11.4×0.62×0.20	皿状	N-82°-E	F2SD215、 F3SD305	弥生I	
F4SD435	32×2×0.72	V字状	N-53°~59°-E	—	弥生IV~V-1・2	
F4SD436	36×1.6~1.8×0.68	U字状	N-30°-E、N-69°-E	F2大溝	弥生IV	
大溝2-1	88×3.4×0.84	皿状・V字状	北東部N-15°-E、 南西部N-49~57°-E	F2大溝	弥生IV~V-1・2	
大溝2-2	47×2.6×0.86	皿状	東部N-86°-E、 西部N-57°-E	F2大溝	弥生IV~V-1・2	

F4SD412 (F4-90 図)

時期；弥生IV~V-1・2 **主軸方向**；N-14~63°-E

規模；検出長65m 幅0.56m 深さ；0.16m **断面形態**；皿状

埋土；灰黄褐色粘土質シルト、褐灰色砂(小礫を含む)

床面標高；SD412-1 北西部7.56m、SD412-2 北西部7.40m・南東部7.40m

接続；—

出土遺物；弥生土器(壺・甕・鉢・高杯)、石器(石鏃1・石斧1・磨製石包丁2・叩石6)

所見；調査区北東部から南西方向へ向かって延びる溝である。検出長は65m。弥生I-5期のSD435を切っている。SD412は、旧段階(SD412-1)では蛇行しながら調査区北東部から南西方向に向うが、その後、新段階(SD412-2)では調査区北部から南西方向へと進路変更される。埋土は新・旧流路とも大差が無く、最下層には砂礫層の堆積が認められる。こうした堆積状況からみてSD412は引水・排水溝として機能したものと考えられる。

出土遺物は壺・甕・高杯・器台である。又、石器は石鏃・磨製石包丁・石斧等が出土するがこれらについては周辺の前期遺構からの混入の可能性がある。図示したものは埋土1・2層出土の高杯(8)、器台(9)、緑泥片岩製磨製石鏃(10)、磨製石包丁、緑色片岩製石斧(11)である。9は外面ナデ、内面ヘラケズリ、脚部下位に3条の凹線文を巡らせ、中位の一部にヘラ状原体による格子状の文様を施す。8も脚部内面ヘラケズリ、脚端部に凹線文を施す。

F4SD413(F4-90 図)

時期；弥生I-3 **主軸方向**；N-5~11°-E(北部)N-28°~42°-E(南部)

規模；検出長 110m 幅 0.41~0.80m **深さ**；0.20m(SD113-1)、0.46~0.57m(SD113-2)

断面形態；皿状(SD113-1)、逆台形(SD113-2)

埋土；黒褐色シルト・暗褐色粘土質シルト(SD113-1)、暗褐色粘土質シルト・褐色細砂・灰褐色シルト質砂他(SD113-2)

床面標高；SD113-1 北部 7.64m、SD113-2 北東部 7.21m・南西部 7.06m

接続；—

出土遺物；弥生土器(甕・壺・鉢・高杯)

所見；調査区北東部から南へ向かって延びる溝である。検出長は 110m。弥生I-3期のSK513・SD431、弥生I-5期のSD435、弥生V-1・2期のST403・404、弥生のSK481に切られる。又、SD433との前後関係は不明である。SD413は旧段階(SD413-1)には調査区北部から南に向かってほぼ直線的に南進する。しかしその後、新段階(SD413-2)には、調査区東部から西進するSD405と南部で合流するようになる。埋土は新・旧段階とも暗褐色粘土質シルトを基調とするが、特にSD413-2とSD405の合流部付近では、砂質が強まる。溝の最下層には新・旧段階とも床面に細砂、又はシルトの層状の堆積が認められることから、本溝は引水・排水溝として機能していたものと考えられる。

出土遺物は壺・甕・鉢・土錘である。特にSD413-1の北部床面からは大型壺の体部片がまとまって出土している。図示したものは旧流路SD413-1出土の壺(1)、甕(3・4)、鉢(6)、土錘(7)、新流路SD413-2出土の壺(2)、鉢(5)である。1は頸部に2条のヘラ描沈線、2は口縁部下にヘラ描沈線を巡らす。4は沈線下側をヘラオサエし、上胴部に段をもうける。5は底部外側面に焼成前穿孔1穴を穿つ。

F4SD414(F4-91 図)

時期；弥生I-3 **主軸方向**；N-14°-W

規模；検出長 8m 幅 0.50m **深さ**；0.20m **断面形態**；皿状

埋土；黒褐色粘土質シルト

床面標高；北部 7.55m **接続**；—

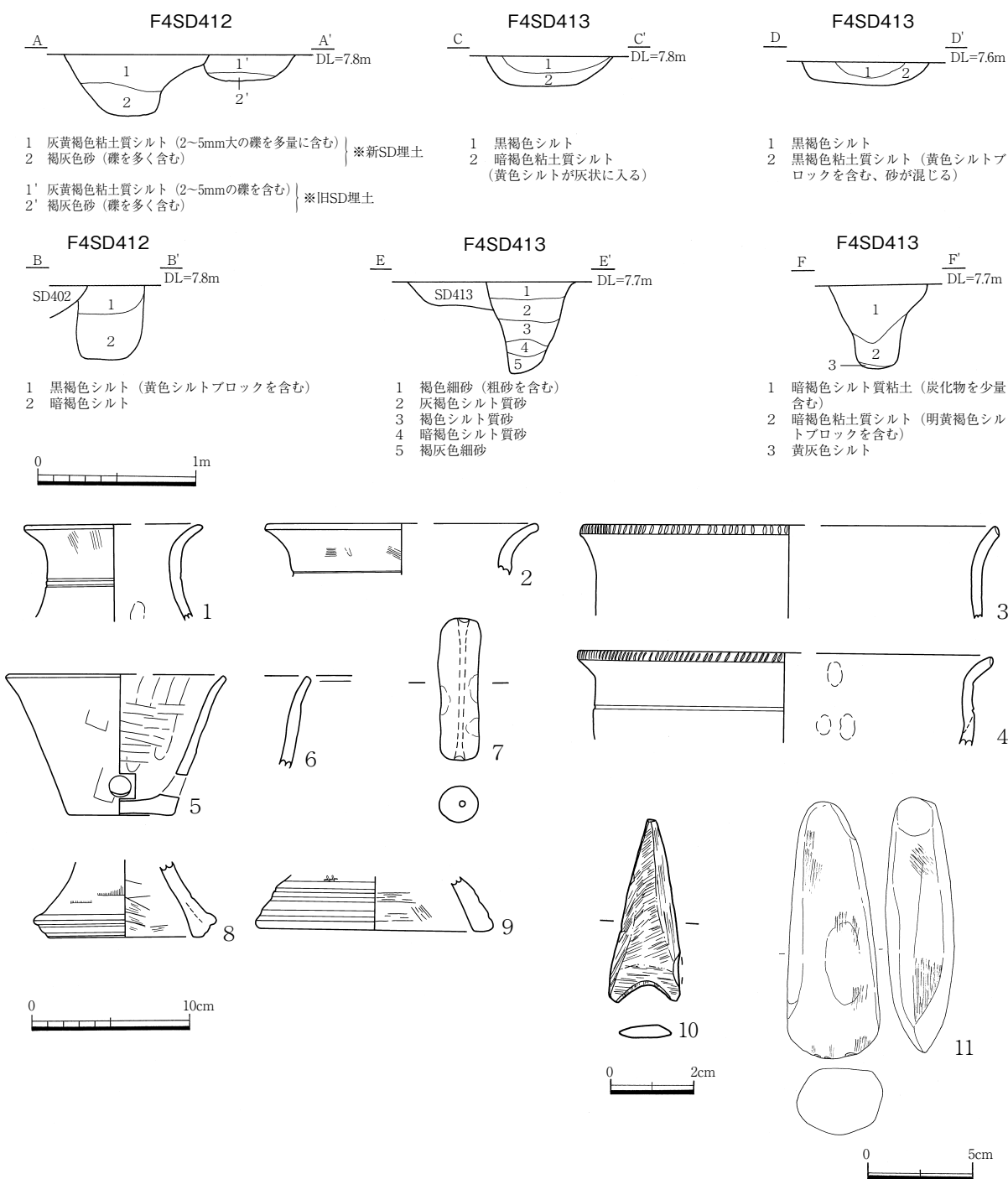
出土遺物；弥生土器(甕・蓋)、石器(打製石包丁1・砥石1・叩石1)

所見；調査区北東部から南方向に延びる溝である。検出長は 8m。大溝2-1に切られ、それ以南の

進路方向は明らかでない。又、弥生中期から後期初頭の大溝SD2-1、中世のSD404に切られている。出土遺物は甕・蓋である。この他石器では、打製石包丁の破損品、砂岩製砥石、打ち割った扁平な砂岩礫の周縁部を使用した叩石が出土している。図示したものは甕(1・2)、蓋(3)、底部(4・5)である。2は口唇部下端に刻目を施し、上胴部に段をもうける。

F4SD415 (F4-91 図)

時期：弥生 主軸方向：北部N-5°-E、南部N-63°-W



F4-90 図 F4SD412・413(SD412: 8~11、SD413: 1~7)

規模；検出長 7m 幅 0.33m **深さ**；0.05m **断面形態**；皿状

埋土；黒褐色粘土質シルト

床面標高；北部 7.73m、南東部 7.65m **接続**；無し

出土遺物；弥生土器(細片)

所見；調査区北東部に位置する溝状遺構で、鉤状に屈曲する形態をとる。検出長は 7m。弥生 V-1 期の ST403、中世の SD404 に切られている。埋土は黒褐色粘土質シルトで、特に下層への砂の堆積等は認められず、その機能は不明である。出土遺物は弥生土器細片のみである。

F4SD416 (F4-91 図)

時期；弥生 IV~V-1・2 **主軸方向**；N-68°-E

規模；検出長 9.7m 幅 0.30~0.50m **深さ**；0.15m **断面形態**；皿状

埋土；暗灰黄褐色シルト

床面標高；北東部 7.55m、南西部 7.55m **接続**；—

出土遺物；弥生土器(壺・甕)

所見；調査区北部に位置する溝状遺構である。検出長は 9.7m。弥生前期の ST406、弥生 I 期の SD429、弥生の SD424・421 を切る。埋土は暗灰黄褐色シルトで、下層への砂層の堆積は認められない。出土遺物は壺・甕であり、このうち壺(6~8)、底部(9)を図示している。壺(6・7)は口唇部に凹線文を施す。

F4SD421 (F4-91 図)

時期；弥生 IV~V-1・2 **主軸方向**；N-68°-W

規模；検出長 10.5m 幅 0.76m **深さ**；0.26m **断面形態**；逆台形

埋土；黒褐色シルト

床面標高；北西部 7.59m、南東部 7.49m **接続**；—

出土遺物；弥生土器(壺・甕)

所見；調査区北部に位置する溝状遺構である。検出長は 10.5m。弥生 I-3 期の ST405・SK452・502・SD431、弥生前期の ST406 を切り、弥生 IV~V-1・2 期の SD416 に切られる。埋土は黒褐色シルトで、下層への砂層の堆積は認められない。図示したものは、上層出土の壺(10)、甕(11)である。10 は口縁部に向い緩やかなカーブをなして外反するもので、上胴部に列点文を配する。

F4SD429 (F4-91 図)

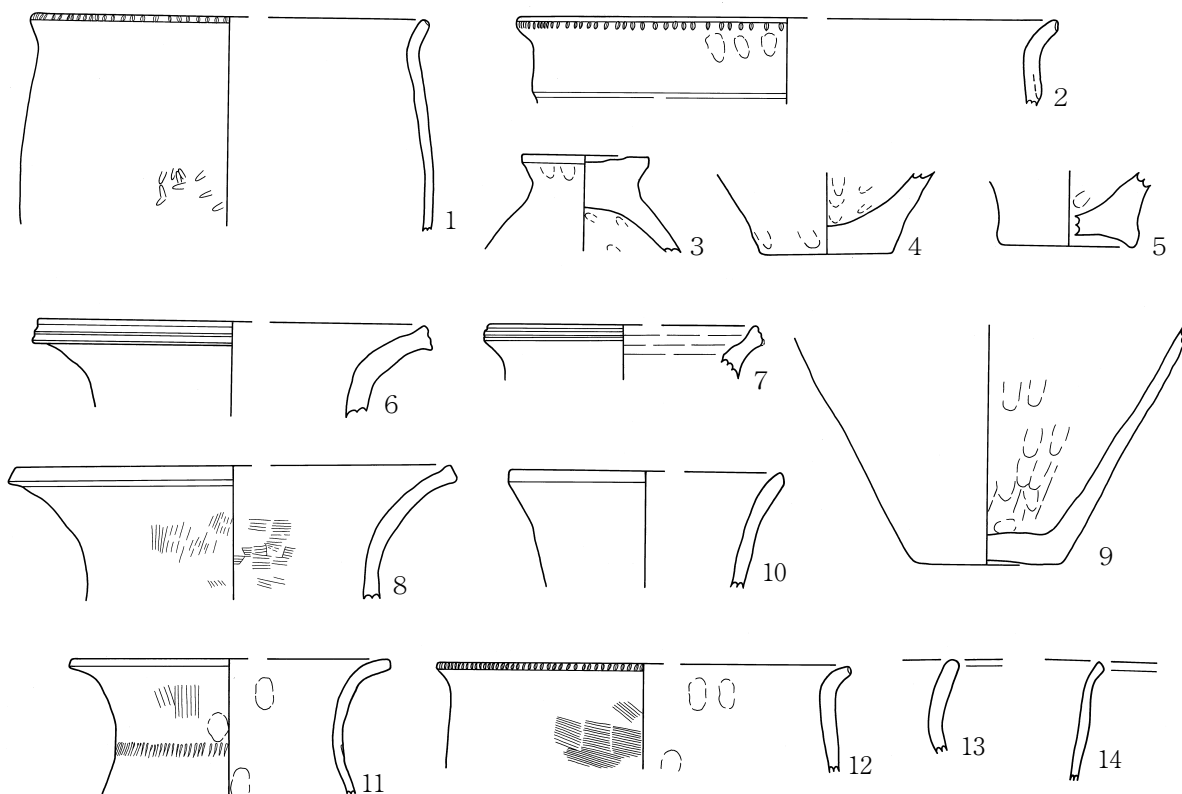
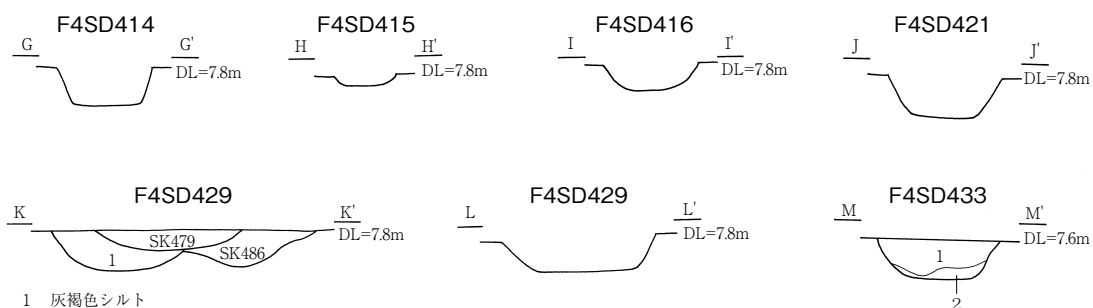
時期；弥生 I **主軸方向**；東部 N-24°-E、西部 N-51°-E

規模；検出長 31m 幅 0.69~1.07m **深さ**；0.22m **断面形態**；皿状

埋土；黒褐色シルト

床面標高；北東部 7.55m、南西部 7.57m **接続**；F2SD208、F3SD303

出土遺物；弥生土器(甕・壺・鉢・高杯)、石器(石斧 1・叩石 2)



F4-91 図 F4SD414・415・416・421・429・433
(SD414 : 1~5、SD416 : 6~8・9、SD421 : 10・11、SD429 : 12~14)

所見：調査区北部から南西方向へ向かって延びる溝である。調査区以西ではF2SD208・F3SD303に接続しさらに西進している。検出長は31m。弥生I期のSK482・486を切り、弥生I-3期のSK456・467・SD431・416、弥生I期のSK486・SD424、弥生V-1・2期のSK466・504、弥生のSK479、時期不明のSK474に切られる。出土遺物は壺・甕である。又、石器では御荷鉾緑色岩製の太型蛤刃石斧破損品、打ち割った扁平な砂岩礫の周縁部を使用した叩石が出土している。図示したものは壺(13)、甕(12・14)である。

F4SD431 (F4-92 図)

時期；弥生Ⅲ~Ⅳ **主軸方向**；北部N-42°-E、南部N-15°-W

規模；検出長 92m 幅 1.86~2.38m **深さ**；0.48m **断面形態**；皿状

埋土；明褐色シルト・灰褐色砂質シルト・黒褐色シルト

床面標高；北部 7.26m 南部 7.10m **接続**；—

出土遺物；弥生土器(甕・壺・鉢)、石器(磨製石包丁 1・石包丁未製品 1・叩石 3)

所見；調査区北西部から緩やかに湾曲して南東方向に延びる溝である。検出規模は 92m。弥生I-3 期のSD413、弥生I期のSD429・433 を切り、弥生Ⅳ期のST410、弥生Ⅳ~Ⅴ-1・2 期のF2ST204・F4SK401・492・497・505・SD401・402・421・436、中世のSD404 に切られる。埋土は明褐色シルト、灰褐色砂質シルト他である。

出土遺物は壺・甕である。又、石器は粘板岩製の磨製石包丁破損品、同未製品、砂岩製叩石、他に球形の砂岩礫 2 点が出土している。図示したものは弥生中期の壺(2・4・5)、及び前期遺構からの混入とみられる壺(1・3)、甕(6・7)、粘板岩製磨製石包丁である。2 は口縁部外面に厚味のある粘土帯を貼付するもので、口縁部内面には櫛描による扇形文を施す。5 は口唇部ヨコナデし、下端に刻み目を施す。

F4SD433 (F4-91 図)

時期；弥生I **主軸方向**；N-82°-E

規模；検出長 11.4m 幅 0.62m **深さ**；0.20m **断面形態**；皿状

埋土；黒褐色シルト・黒褐色砂質シルト

床面標高；東部 7.32m、西部 7.32m **接続**；F2SD215、F3SD305

出土遺物；弥生土器(細片)

所見；調査区東部から西方向へ向かって延びる溝である。調査区以西ではF2SD215・F3SD305 に接続しさらに西進している。検出長は 11.4m。弥生I-3 期のSD413、弥生Ⅲ~Ⅳ期のSD431、弥生I-3 期のST419、弥生Ⅴ-1・2 期のST201、弥生Ⅳ~Ⅴ-1・2 期のSD401・412、中世のSD404 に切られる。埋土は黒褐色シルトを基調とし、最下層は砂質が強まる。出土遺物は弥生土器細片のみであるが、SD413 との切り合い及び接続するF2SD215・F3SD305 の年代観からみて弥生I期に位置付けられる。

F4SD435 (F4-93 図)

時期；弥生Ⅳ~Ⅴ-1・2 **主軸方向**；N-53°~59°-E

規模；検出長 32m 幅 2m **深さ**；0.72m **断面形態**；V 字状

埋土；褐色砂礫・灰色砂

床面標高；北東部 6.96m、南西部 6.97m **接続**；—

出土遺物；弥生土器(甕・壺・鉢)、石器(石斧 1・砥石 1・凹石 1・叩石 4)

所見；調査区東部から南西方向に向かって延びる大型規模の溝である。検出長は 32m。弥生I-3 期

のSD413を切り、弥生Ⅳ～Ⅴ-1・2期のSD401・402・412に切られる。埋土は褐灰色砂礫・灰色砂からなる。出土遺物は壺・甕である。又、石器では、緑色片岩製小型方柱状石斧、砂岩製砥石、凹石として使用した大型砂岩礫、打ち割った扁平な砂岩礫の周縁部を使用した叩石が出土している。図示したものは壺(1)、甕(2)、叩石(3)である。1は口唇部に1条のヘラ描沈線と刻目、頸部に5条のヘラ描沈線を施す。2は口縁部に向い緩やかなカーブをなして外反するもので、上胴部に櫛描直線文を施す。口頸部はタテハケとナデ、胴部はヨコハケとナデ調整である。

F4SD436(F4-93 図)

時期；弥生Ⅳ **主軸方向**；東部N-30°-E、西部N-69°-E

規模；検出長 36m 幅 1.6~1.8m 深さ；0.68m **断面形態**；U字状

埋土；褐色シルト・褐色砂質シルト・褐色砂礫

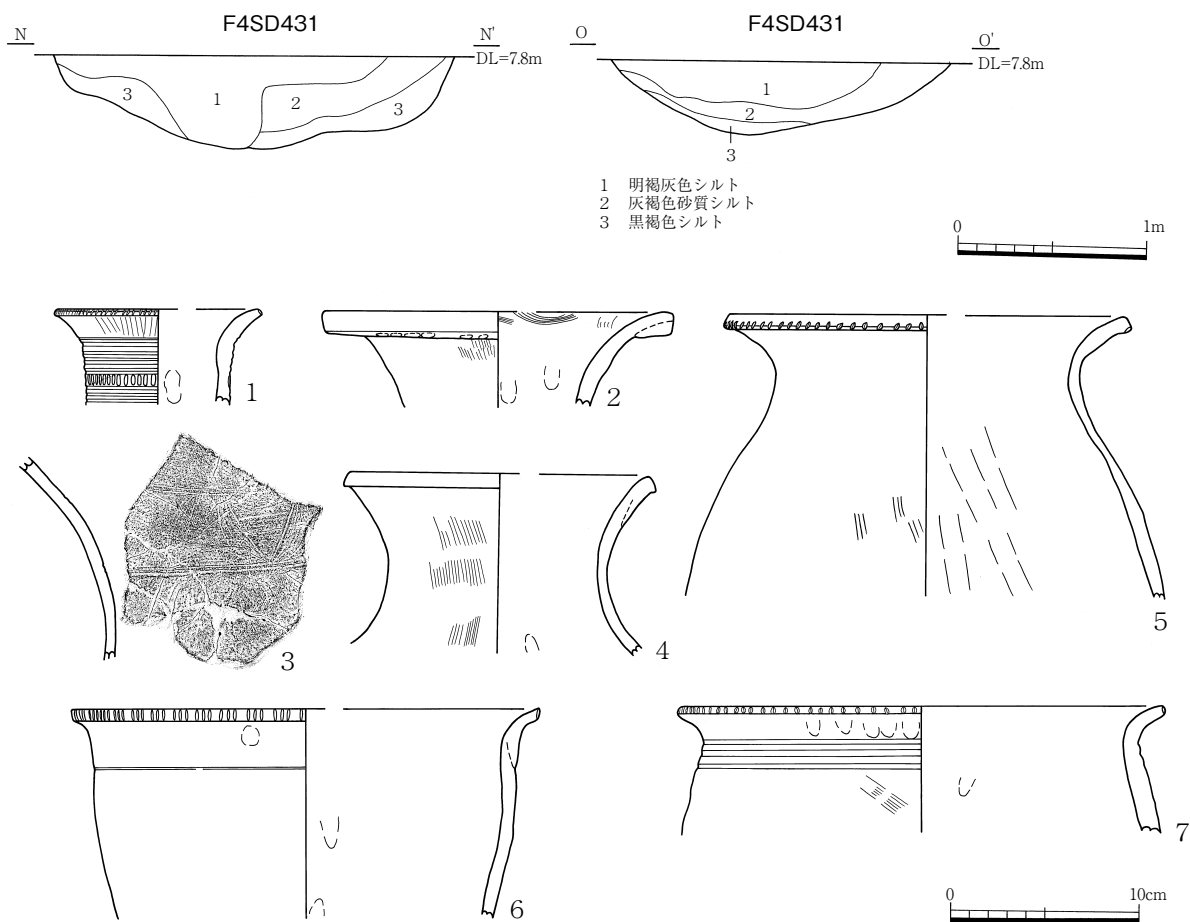
床面標高；北東部 6.98m 南西部 6.72m **接続**；F2 大溝、F3 大溝

出土遺物；弥生土器(甕・壺・鉢・高杯)

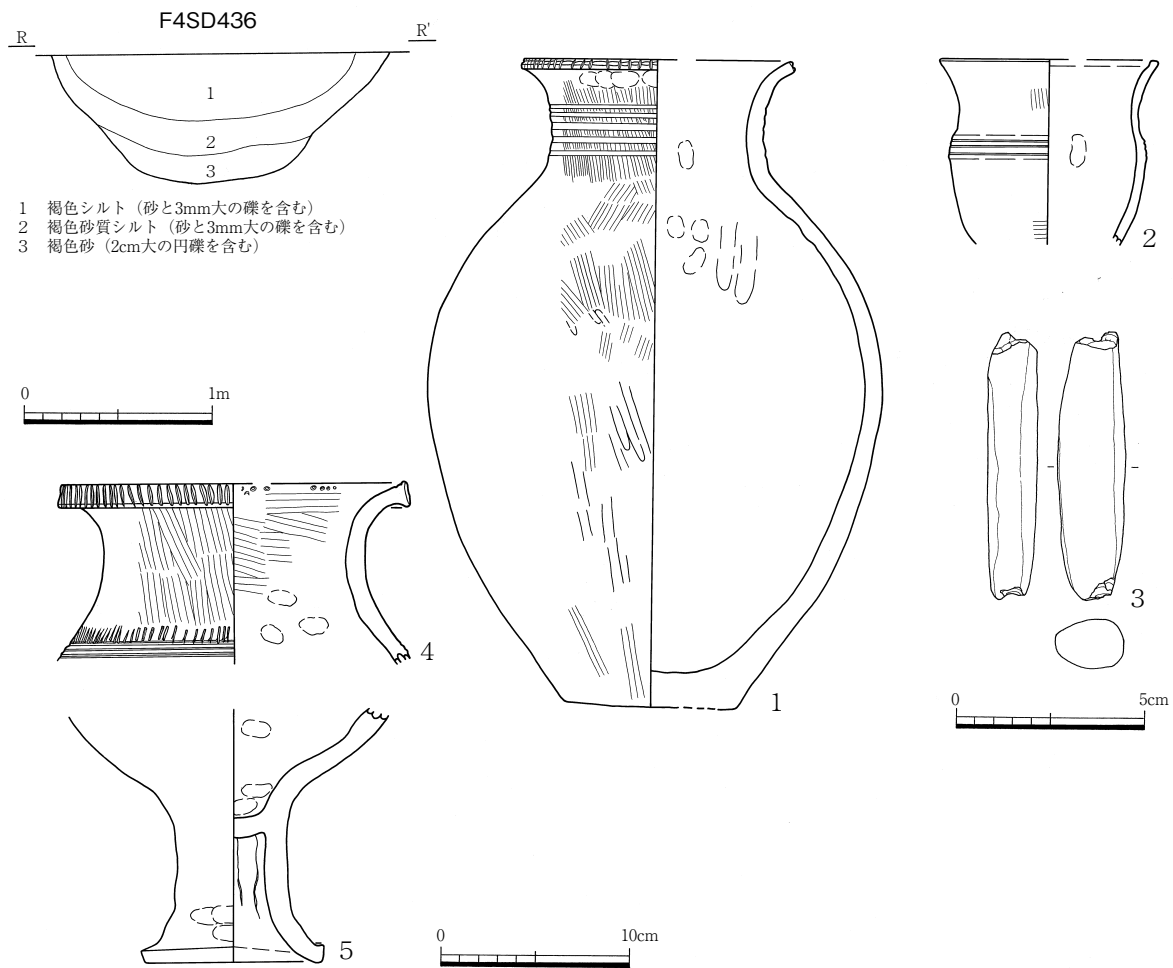
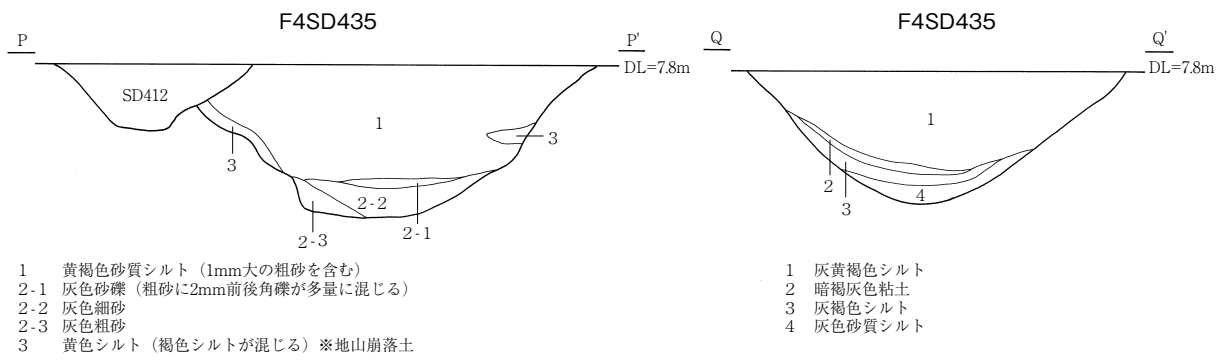
所見；調査区東部から南西方向に延びる大型規模の溝である。検出長は 36m。西部からは大溝 2-1・2-2 に並行し、調査区以西へとさらに南進する。SD436 が大溝 2-2 と交わる地点周辺の床面では、灰色粘土を埋土とする杭跡状の小ピットが多量に検出されている。この小ピット群は大溝 2-2 床面でも同様のものが多く確認されており、こうした床面検出状況の共通性と出土遺物の年代観からみて、SD436 は大溝 2-1・2-2 に付随する一連の溝として機能した可能性をもつ。図示したものは壺(4)、高杯(5)である。4は口唇部を肥厚させ全面に刻目、口縁部内面には刺突文を施す。頸胴部境には列点文と櫛描直線文が巡る。5は杯底部が粘土盤充填によるもので、脚部内面はシボリ目が顕著に残る。

(7) 包含層・ピット・その他の遺物(F4-94 図)

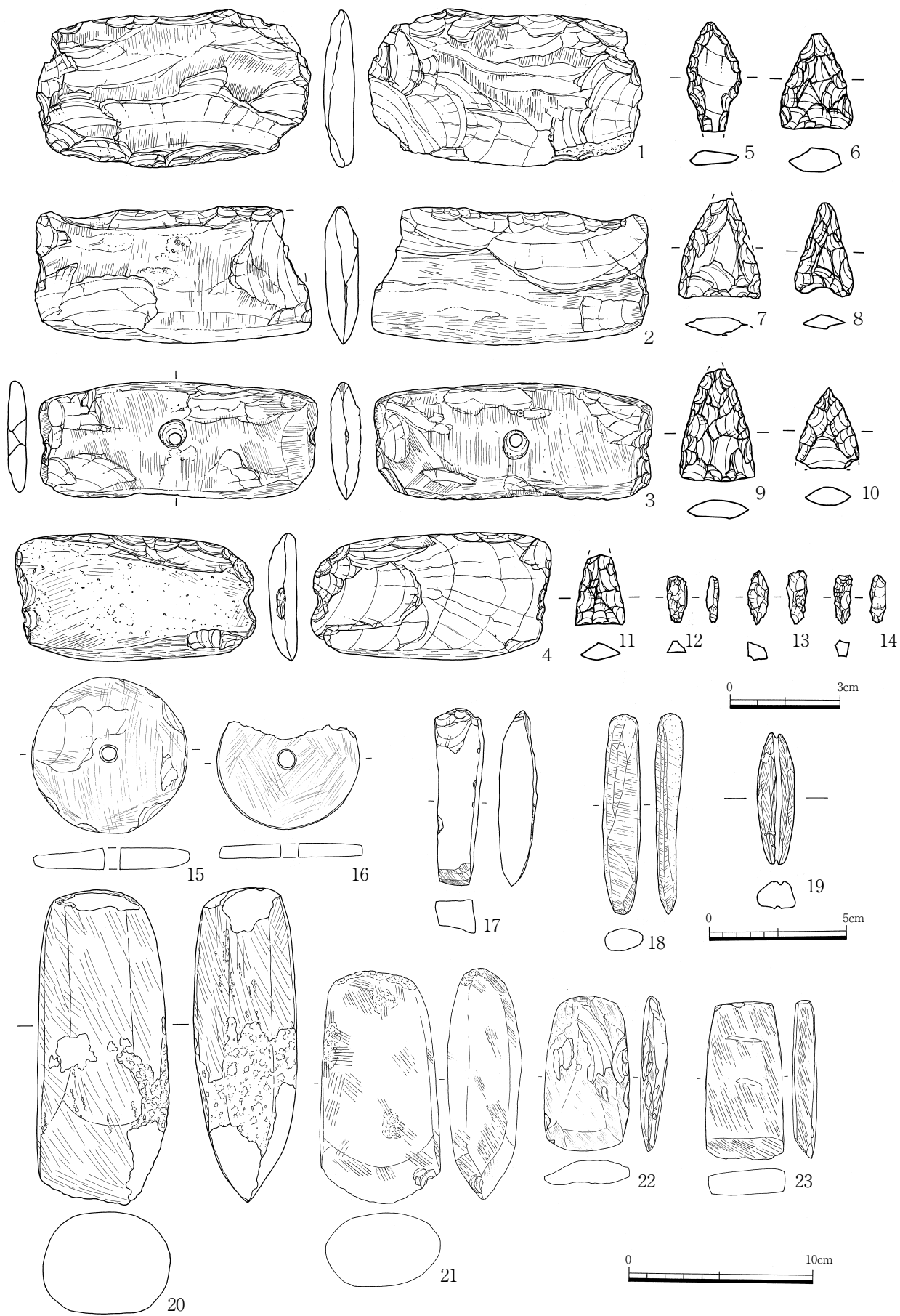
ここには包含層・ピット及びその他の遺構出土の遺物を図示している。図示したものは、P4092 出土の頁岩、又は粘板岩製打製石包丁(1)、P4103 出土の打製石包丁(2)、P4478 出土の磨製石包丁(3)、P5014 出土の石包丁(4)、P4526 出土のサヌカイト製石鏃(5)、ST424 出土のサヌカイト製石鏃(7)、包含層出土のサヌカイト製石鏃(6・8~11)、ST424 出土のチャート製石鏃(12)、ST407 出土のチャート製石鏃(13)、SK445 出土のチャート製石鏃(14)、包含層出土の緑色片岩製石製紡錘車(15・16)、包含層出土の小型石斧(17)、SK445 出土の小型石斧(18)、包含層出土の有孔石錘(19)、P4386 出土の御荷鉾緑色岩製太型蛤刃石斧(20)、ST424 出土の石斧(22)、包含層出土の石斧(21・23)である。



F4-92 図 F4SD431



F4-93 図 F4SD435・436(SD435: 1~3、SD436: 4・5)



F4-94 図 F4 ピット・包含層・その他遺物

3. F4 区古代から中世の遺構と遺物

(1) 掘立柱建物跡

古代から中世の掘立柱建物跡は 20 棟を確認した。

調査区中央部では、方形で径 80~100 cm 規模の大型の柱穴をもつ建物 SB401~419 が検出されている。中でも SB401・403・405~407・409・410・412・414 は、北側の東西棟建物を挟んでその前方両側に南北棟建物が配列されるというコの字状の建物配置をとっている。こうした大型建物によって構成されるコの字状の配置建物群は、切り合いからみて建て替えによる 2 段階の時期(第 1~2 次建物群)が認められる。又これに後続して、本地点ではやや建物規模が小型化し軸方向が東にずれる建物 SB403・411(第 3 次建物群)が出現する。この他に、周辺では方形ピットを伴う建物跡 SB404・408・413・415・416・417・418・419 が検出されている。これらについては直接的な遺構の切り合いがみられないため、第 1~3 次何れの建物群に付属するものか明らかでないが、しかし遺物組成と位置関係からみて第 1~3 次建物群とほぼ同段階に機能したものと考えられる。SB401~419 については 8 世紀後半から 9 世紀初頭頃に位置付けられる。

一方調査区南部では柵列 SA401 とともに機能したとみられる SB420 が検出されている。SB420・SA401 は中世遺構に切られており、又、軸方向と遺物組成からみて先述の第 3 次建物群より以降に展開した可能性が高い。こうしたことから、SB420・SA401 は古代から中世前期頃までに位置付けられる。

F4-5表 F4区古代・中世掘立柱建物跡一覧

遺構名	梁間×桁行(間)	梁間×桁行(m)	柱間寸法 梁間×桁行(m)	主軸方向	付属遺構	時 期	備 考
F4SB401	3×5	4.80×9.40	1.60×1.88	N-80°-W		8C後半	第2次建物群
F4SB402	3×4	8.00×4.70	1.60×1.56	N-81°-W		8C後半	第1次建物群
F4SB403	2×2	4.70×3.14	1.57×2.35	N-81°-W		8C末~9C初頭	第3次建物群
F4SB404	1×1	3.10×2.80	3.10×2.80	N-9°-E		8C後半	次不明
F4SB405	2×3	3.75×5.50	1.88×1.83	N-81°-W		8C後半	第2次建物群
F4SB406	3×5	4.90×9.80	1.63×1.96	N-10°-E		8C後半	第1次建物群
F4SB407	2×4	4.60×8.20	2.30×2.05	N-8°-E		8C後半	第2次建物群
F4SB408	1×3	3.40×4.40	3.40×1.47	N-10°-E		8C後半~9C初頭	—
F4SB409	3×5	5.10×8.90	1.70×1.78	N-10°-E		8C後半	第1次建物群
F4SB410	3×4	7.80×4.70	1.57×1.95	N-11°-E		古代 8C後半	第2次建物群
F4SB411	2×3	4.40×6.46	2.20×2.15	N-13°-E		8C末~9C初頭?	第3次建物群
F4SB412	3×5	4.90×9.10	1.63×1.82	N-10°-E		8C後半	第1次建物群
F4SB413	1×3	3.36×4.40	3.36×1.46	N-13°-E		8C末~9C初頭?	第3次建物群に伴うものか
F4SB414	2×2	3.70×4.00	1.85×1.33	N-10°-E		8C後半	第1次建物群
F4SB415	不明×3	不明×6.12	不明×2.04	N-9°-E		8C後半~9C初頭?	次不明
F4SB416	1×不明	3.40×残存 3.50	3.40×2.00~2.10	N-80°-W		8C末~9C初頭?	次不明
F4SB417	2×4?	不明×6.80	2.80×1.70	N-10°-E		8C後半~9C初頭?	次不明
F4SB418	1×2?	不明×3.60	不明×1.8	N-80°-W		8C後半~9C初頭?	次不明
F4SB419	1×1	3.54×4.20	3.54×4.20	N-83°-W		8C後半~9C初頭?	次不明
F4SB420	3×4に東庇	7.50×7.64	2.5×1.80~2.24	N-13°-E		古代から中世前期	

F4SB401 (F4-95~98 図)

時期：8C後半 棟方向：N-80°-W

規模：梁間3間×桁行5間 梁間4.80m×桁行9.40m 面積：45.12㎡

柱間寸法：梁間1.60m 桁行1.88m

柱穴数：16 柱穴形：方形

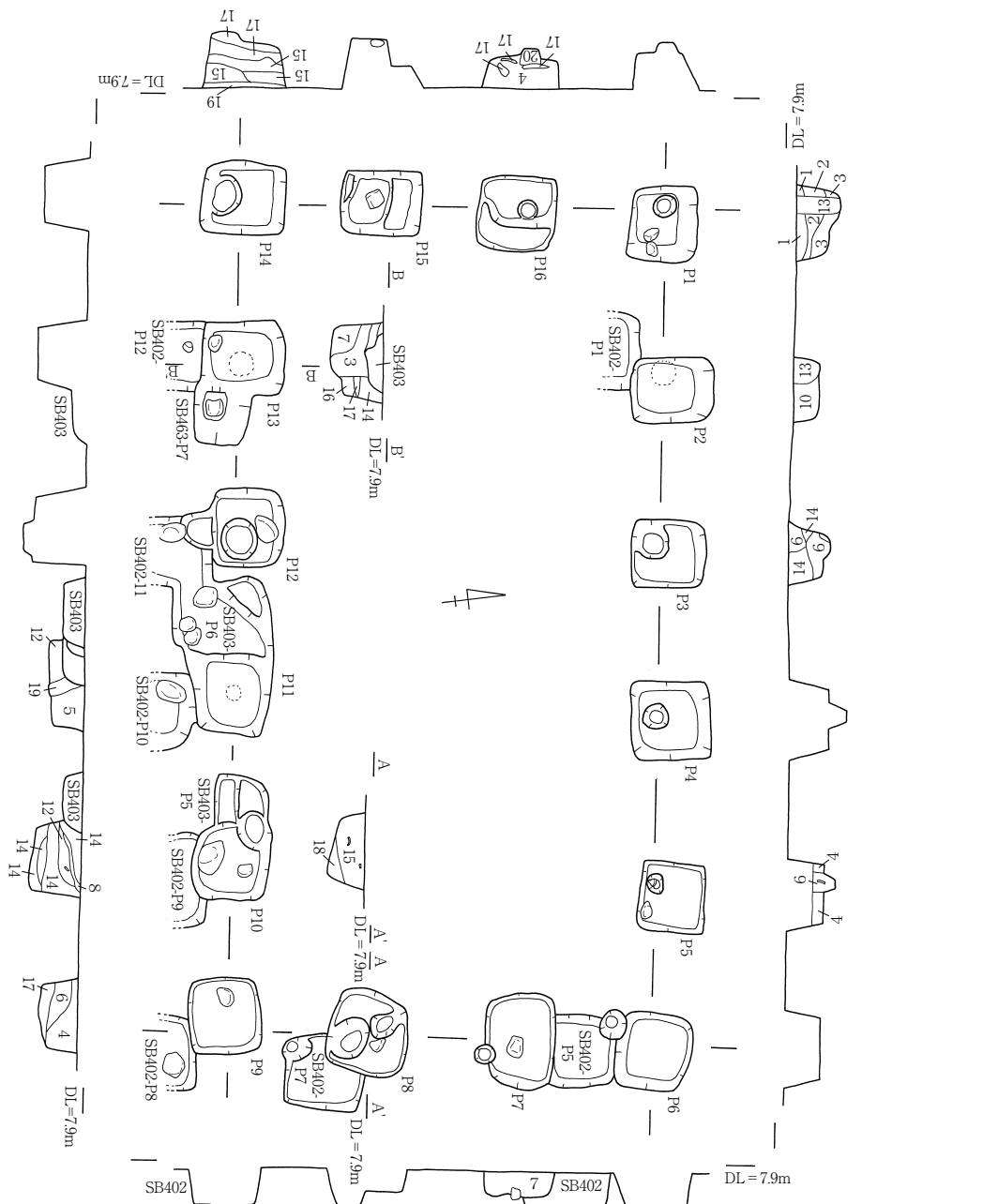
性格：— 付属施設：—

出土遺物：土師器(完形-杯1、口縁部-杯6・皿3・蓋4・杯又は皿9・甕13、底部-杯5・皿6・器種不明1、脚部-高杯1、体部-甕37、細片-52・赤彩土師器細片2)、須恵器(口縁部-杯10・皿2・蓋24・杯又は皿3・壺2、底部-杯9・皿5、体部-壺1・甕12、細片-24)、製塩土器(口縁部-7、体部-15)、竈(体部-1)、古代瓦1

所見：調査区北部に位置する東西棟3×5間の大型掘立柱建物跡である。SB401はコの字状に配列された第2次建物群の中央正面位置にあたり、東側に近接して東西棟のSB405が並列する。又、各建物群の前後関係からみて、SB401・405を挟んで前方東側に南北棟SB407及び未検出の南北棟建物、南前方西側に南北棟SB409・410が対称的に配列され、同時期に機能した可能性が高い。切り合う建物跡との前後関係ではSB402に後続し、SB403に先行しており、各柱穴のうちP2・P7・P8・P9・P10・P11・P13がSB402の柱穴P1・P5・P7・P8・P9・P10・P12を切り、P10・P11・P13がSB403のP5・P6・P7に切られている。

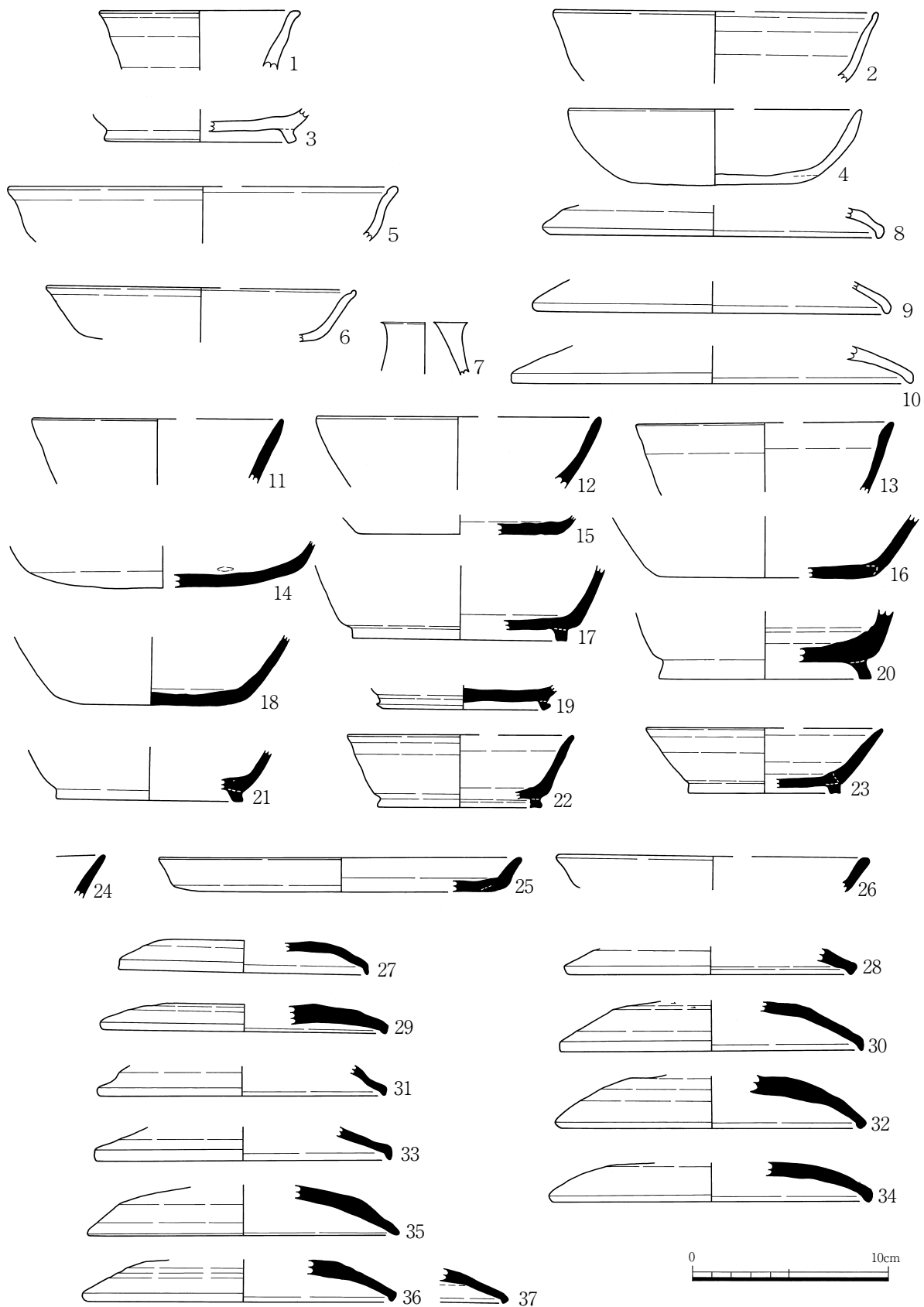
柱穴は何れも大型で方形を呈し、柱穴規模は径86~104cm、深さ30~70cmを測る。柱痕は径20~30cm規模のものがP1・P2・P4・P5・P11・P13・P16において検出されている。又、P7の床面とP15の床面直上とP9の下層では柱痕推定位置にあたる地点から根石とみられる大型礫が出土しており、P10・P12では柱痕推定位置の脇を支える様に大型礫が上層から中層にかけて斜め方向に入れられている。

出土遺物は土師器杯(1~4・6)・皿(5)・蓋(8~10)・高杯(7)・甕(51~60)、赤彩土師器、須恵器杯(11~23)・皿(25・26)・杯又は皿(24)・蓋(27~42)・壺(43~45)・甕(46・48~50)・円面硯(47)、製塩土器(61~67)、竈(68・69)、古代瓦(70)である。このうち、円面硯(47)と3・8・48・67がP1、9・11・14・17・19・22・25・30~33・43・45・49・53・55・62・66がP2、29・65がP3、13・21・40・59・64がP4、竈(68・69)と2・4・12・16・20・23・27・39・41・50・56・57・58がP5、1・7・10・34・35・51がP6、18がP7、42・52・54・60がP8、37がP9、5・6・15・28・61がP10、古代瓦(70)と26がP11、44・46がP14、24・36・38・63がP16からの出土である。又、赤彩土師器細片はP2・P6から出土している。特に注目すべき出土状況として、北西隅から2番目のP2床面から須恵器杯(14・17)、蓋(30・32)、甕(49)、土師器甕(53)が集中して出土し、これに小骨片を伴っている。又、P5においても床面から須恵器杯(16・20・12・23)、甕(50)、竈(68・69)がまとまって出土し、さらに柱痕下層では須恵器蓋(39)が斜め方向に差し込まれた状況で出土している。図示したものは1~70である。4は内外面ナデ。14は内外面ナデで、内底と外底はユビオサエ後ナデを施す。蓋30は天井部外面回転ケズリ、周縁部回転ナデ、内面ナデ。39は天井部内外面ユビオサエ後ナデ。周縁部内外面は回転ナデ。40は天井部外面ユビオサエ後不定方向のナデである。内面と周

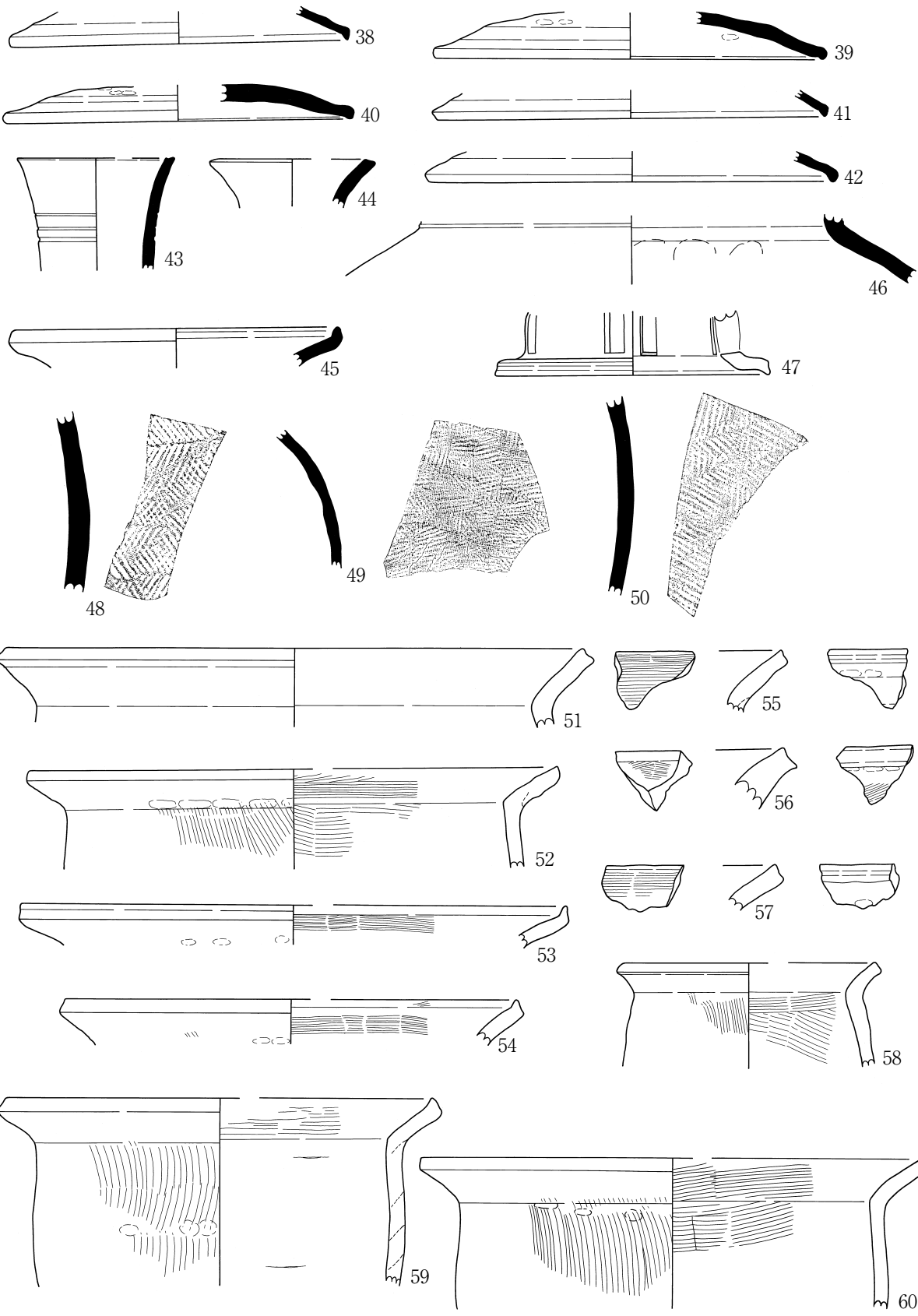


- 1 灰褐色シルト (7.5YR4/2) (黄色シルトブロックを多量に黒褐色シルトブロックを少量含む)
- 2 灰褐色シルト (7.5YR4/2) (黄色・黒褐色シルトブロックを少量含む)
- 3 灰褐色シルト (7.5YR4/2) (黄色・黒褐色シルトブロックを多量に含む)
- 4 灰褐色シルト (7.5YR4/2) (黄色シルトブロックを含む)
- 5 灰褐色シルト (7.5YR4/2) (黒褐色シルトブロックを少量含む)
- 6 褐灰色シルト (7.5YR4/1) (黄色シルトブロックを含む)
- 7 褐灰色シルト (7.5YR4/1) (黄色・黒褐色シルトブロックを含む)
- 8 褐色シルト (10YR4/4)
- 9 褐色シルト (10YR4/4) (黄色シルトブロックを含む)
- 10 暗褐色シルト (10YR3/3) (炭化物を含む)
- 11 暗褐色シルト (10YR3/3) (黒褐色シルトブロックと炭化物を含む)
- 12 暗褐色シルト (10YR3/3) (黄色シルトブロックを含む)
- 13 黒褐色シルト質粘土 (10YR3/2) ※柱根
- 14 黒褐色シルト (10YR3/2) (黄色シルトブロックと炭化物を含む)
- 15 黒褐色シルト (10YR3/2) (黄色・褐灰色シルトブロックを含む)
- 16 黒褐色シルト (10YR3/2) (褐灰色シルトブロックを含む)
- 17 明黄褐色シルト (2.5Y7/6) (黒褐色シルトブロックを含む)
- 18 黒色シルト (10YR2/1) (黄色シルトブロックを含む)
- 19 にぶい黄褐色シルト (10YR4/3) (黄色・黒褐色シルトブロックを含む) ※柱根
- 20 灰褐色粘土質シルト (7.5YR4/2) (炭化物を多量に含む) ※柱根

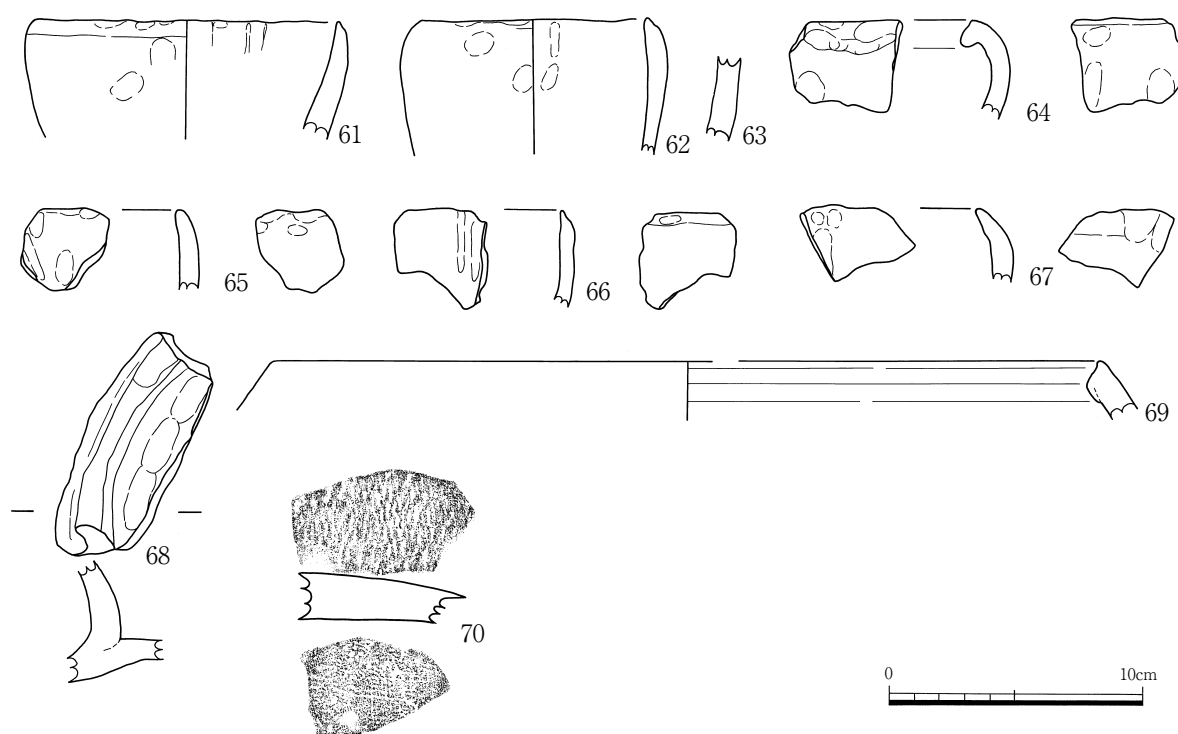
F4-95 図 F4SB401(1)



F4-96 図 F4SB401(2)



F4-97 图 F4SB401(3)



F4-98 図 F4SB401 (4)

縁部内外面は回転ナデ。円面硯 47 は酸化焼成気味でにぶい橙色に発色し軟質である。体部内外面ナデ、脚端部は回転ナデである。古代瓦 70 は焼成が軟質で外面は灰色、内面はにぶい黄橙色に発色する。内外面に布目を残す。竈 68・69 はにぶい橙色で、68 は 2 次被熱を受け赤変する。製塩土器 61・62・64~67 は内外面ユビオサエとナデ、63 は内面に布目を残す。ともに胎土中に灰色・褐色系の円礫・粗砂を多量に含んでおり、62・65 は土師器と須恵器の碎片が混じる。

F4SB402 (F4-99 図)

時期：古代 8C 後半 棟方向：N-81°-W

規模：梁間 3 間×桁行 4 間 梁間 8.00m×桁行 4.70m 面積：37.6㎡

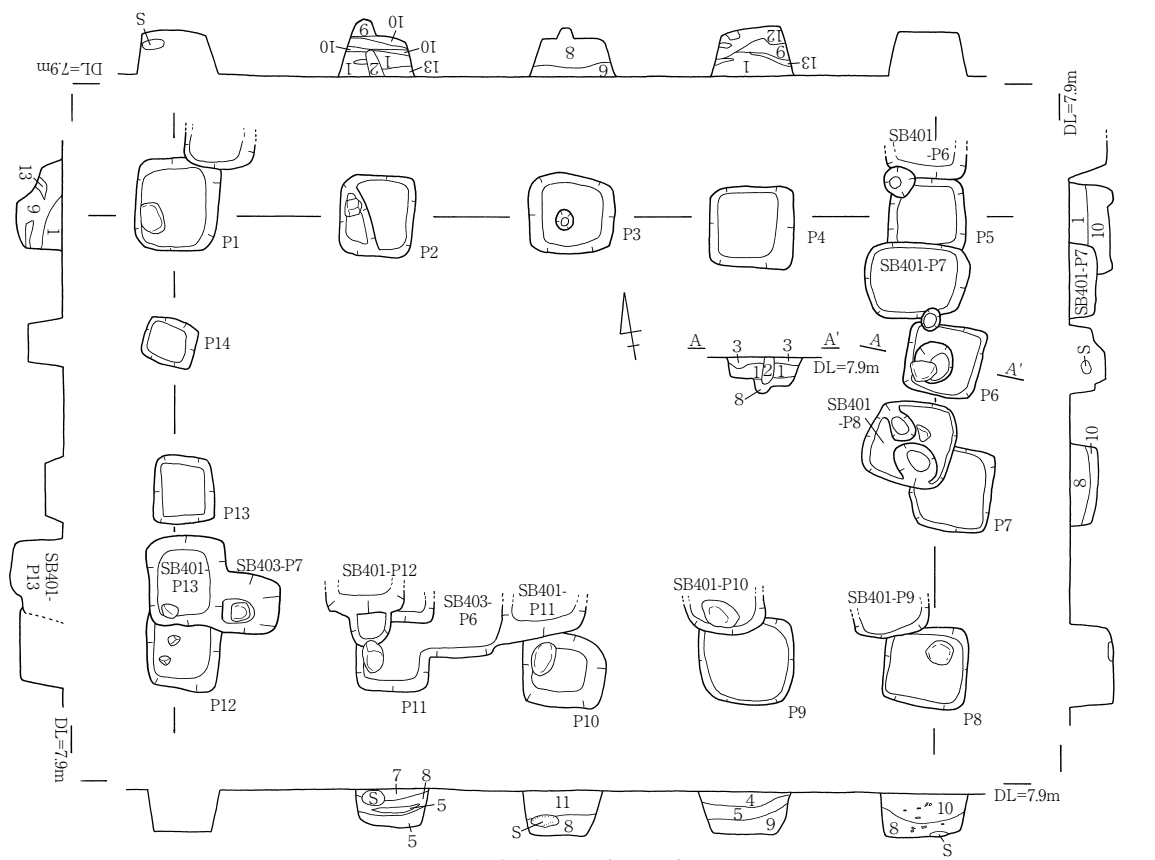
柱間寸法：梁間 1.60m 桁行 1.56m

柱穴数：14 柱穴形：方形

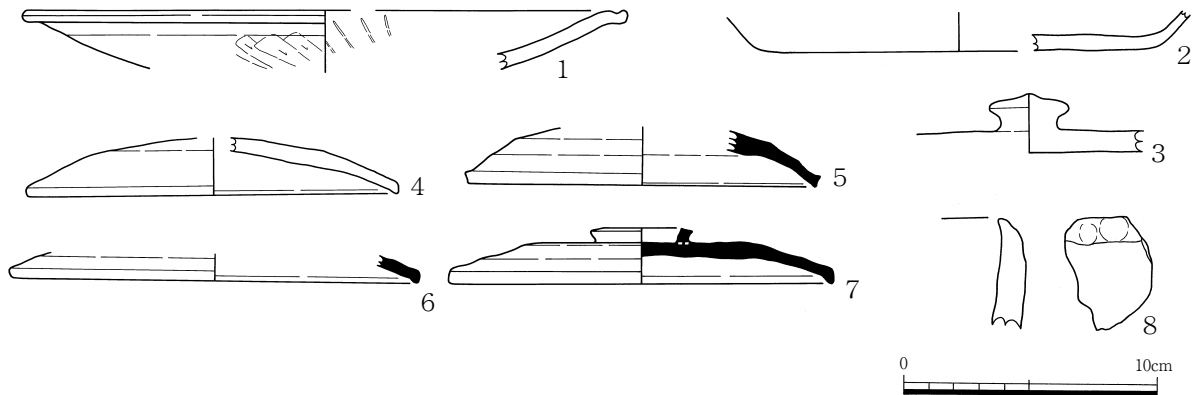
性格：— 付属施設：—

出土遺物：土師器(口縁部-皿 3・蓋 2・杯又は皿 1、底部-杯 1・皿 3、体部-甕 3、細片-7・赤彩土師器 1)、須恵器(口縁部-杯 2・蓋 4、体部-壺 1・甕 1、細片-1)、製塩土器(口縁部-1)

所見：調査区北部に位置する東西棟 3 間×4 間の大型掘立柱建物跡である。本 SB はコの字状に配列された第 1 次建物群の中央正面位置にあたり、SB402 を挟んで前方東側に南北棟 SB406 と建物の一部とみられる列 401 が、南前方西側に南北棟 SB409・412 が対称的に配列され同時期に機能した可能性が高い。切り合う建物跡との前後関係では SB402・403 に先行しており、各柱穴のうち P5・P7・P8・P9・P10・P11・P12 が SB401 の柱穴 P7・P8・P9・P10・P11・P12・P13、SB403 の P7 に



- 1 褐灰色シルト (7.5YR4/1)
- 2 褐灰色シルト (10YR4/1) ※柱痕
- 3 灰褐色シルト (7.5YR4/2)
- 4 暗褐色シルト (10YR3/3)
- 5 暗褐色シルト (10YR3/3) (黄色シルトブロックを含む)
- 6 にぶい黄褐色シルト (10YR4/3) (黒褐色シルトブロックを含む)
- 7 黒褐色シルト (10YR3/2)
- 8 黒褐色シルト (10YR3/2) (黄色シルトブロックを含む)
- 9 黒褐色シルト (10YR3/1)
- 10 黒褐色シルト (10YR3/1) (黄色シルトブロックを含む)
- 11 暗オリーブ褐色シルト (2.5Y3/3) (黄色・黒褐色シルトブロック、炭化物・焼土を含む)
- 12 黄色シルト (2.5Y8/6)



F4-99 図 F4SB402

切られている。

柱穴は何れも大型で方形を呈し、柱穴規模は径 56~100 cm、深さ 20~60 cm を測る。柱痕は径 18~20 cm 規模のものが P2・P3・P6 において検出されている。又、P8 床面と P10 の下層では柱痕推定位置に根石とみられる扁平な大型礫が出土しており、P1・P6・P11 では柱痕推定位置の脇を支え

る様に埋土中に大型礫が入れられている。

出土遺物は土師器皿(2)、蓋(3・4)・高杯(1)・甕、赤彩土師器、須恵器杯・蓋(5~7)・壺・甕、製塩土器(8)である。このうち5がP2柱痕から、4・8がP3から、3・6がP4から、7がP12上層から、1・2がP13下層からの出土である。この他、赤彩土師器細片はP14から出土している。図示したものは1~8である。1は口縁部内面に沈線状の段をもつもので、口縁部外面は回転ナデ、杯部外面は放射方向のケズリ、杯部内面は回転ナデの後放射状の暗文を施す。搬入品とみられる。5は天井部外面回転ナデ、周縁部内外面回転ナデである。端部は強い回転ナデによって鋭く面取る。7は酸化焼成気味で灰黄色から灰白色に発色する。天井部外面ケズリ後ナデ、内面ナデであるが、外面には3段のシャープな回転ケズリ痕が顕著に残る。周縁部内外面は回転ナデである。摘みは輪状を呈する。

F4SB403 (F4-100 図)

時期；8C末~9C初頭 **棟方向**；N-81°-W

規模；梁間2間×桁行2間 梁間4.70m×桁行3.14m **面積**；14.75㎡

柱間寸法；梁間1.57m 桁行2.35m

柱穴数；8 **柱穴形**；方形

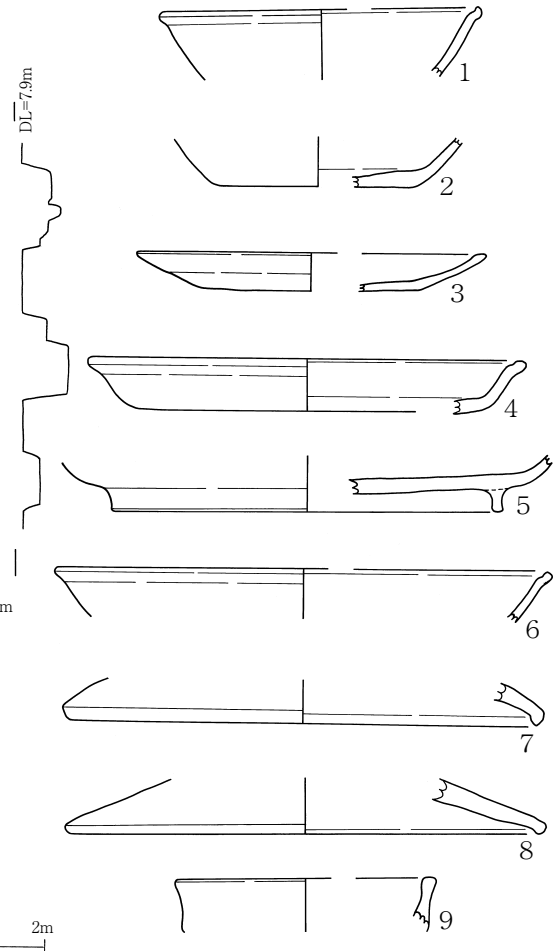
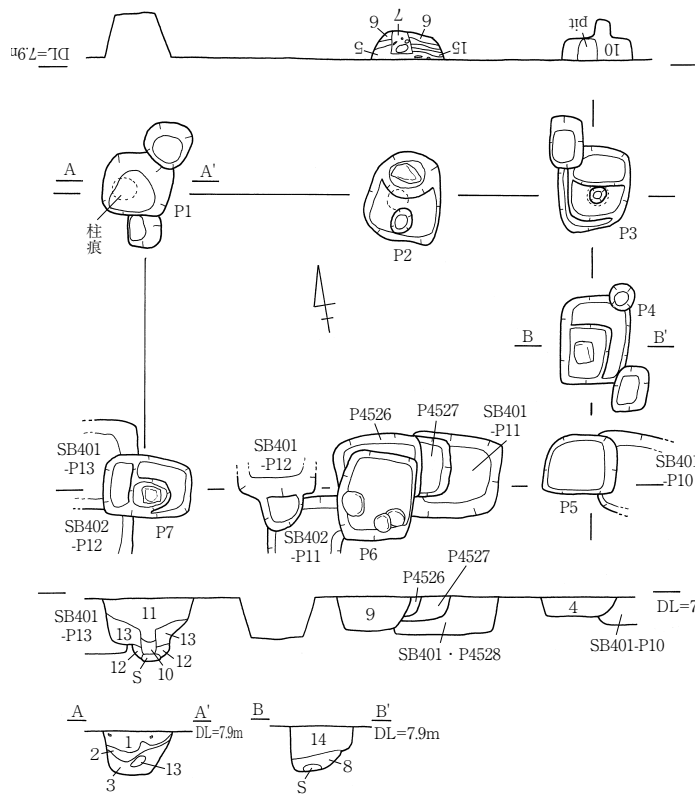
性格；— **付属施設**；—

出土遺物；土師器(口縁部-杯3・皿5・蓋3・杯又は皿5・甕1、底部-杯2・皿5、体部-甕6、細片-52)、須恵器(口縁部-杯4・皿6・蓋4・壺1、底部-杯3・皿6、体部-壺2、細片-8)、製塩土器(口縁部-3、体部-12)

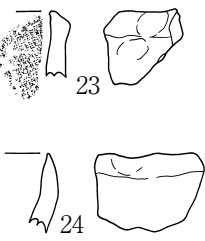
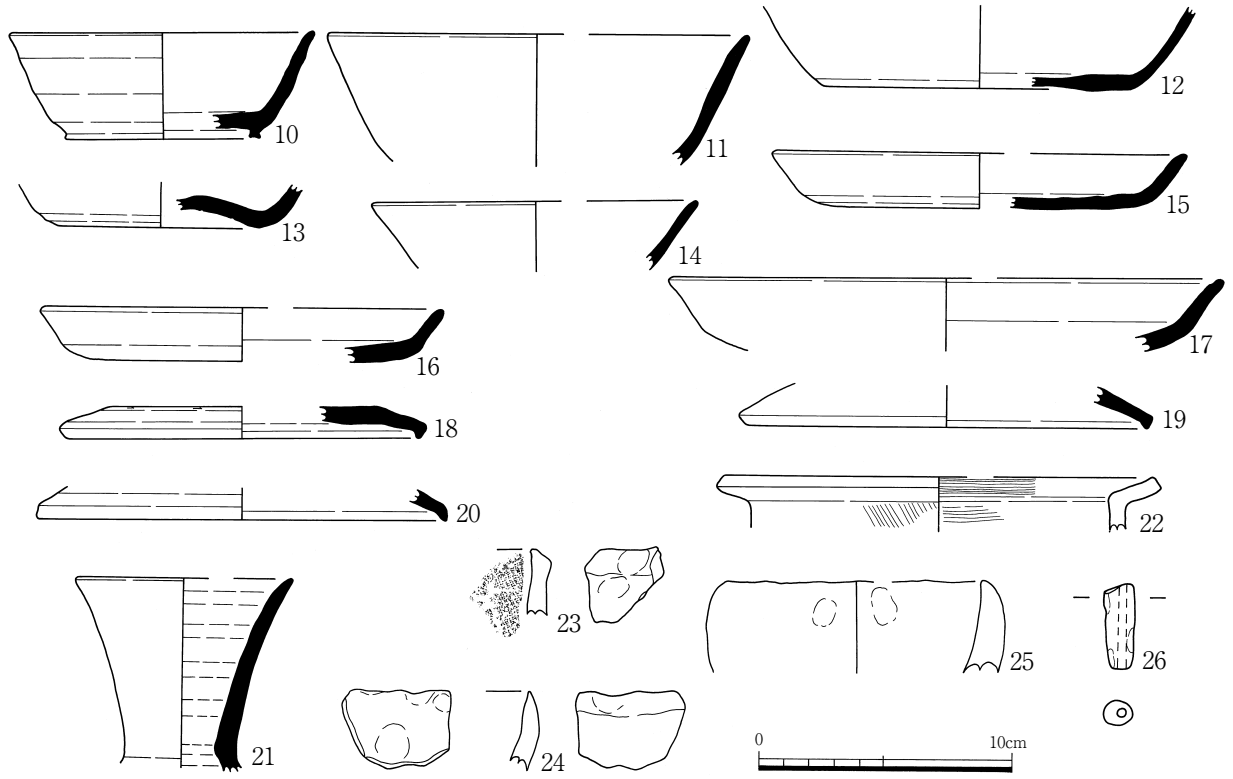
所見；調査区北部に位置する東西棟2間×2間の掘立柱建物跡である。SB403の東側には東西棟SB420が並列しており、第3次建物群として両者が同時期に機能していた可能性が高い。切り合う建物跡との前後関係ではSB402・SB401に後続しており、各柱穴のうちP5・P6・P7がSB401の柱穴P10・P11・P13、SB402のP11・P12を切っている。

柱穴は何れも大型で方形を呈し、柱穴規模は径72~94cm、深さ20~60cmを測る。柱痕は径18~26cm規模のものがP1・P2・P3・P7において検出されている。又、P4床面の柱痕推定位置とP7の柱痕下には根石とみられる扁平な大型礫が出土しており、P2・P6では柱痕と柱痕推定位置の脇を支える様に床面に大型礫が入れられている。

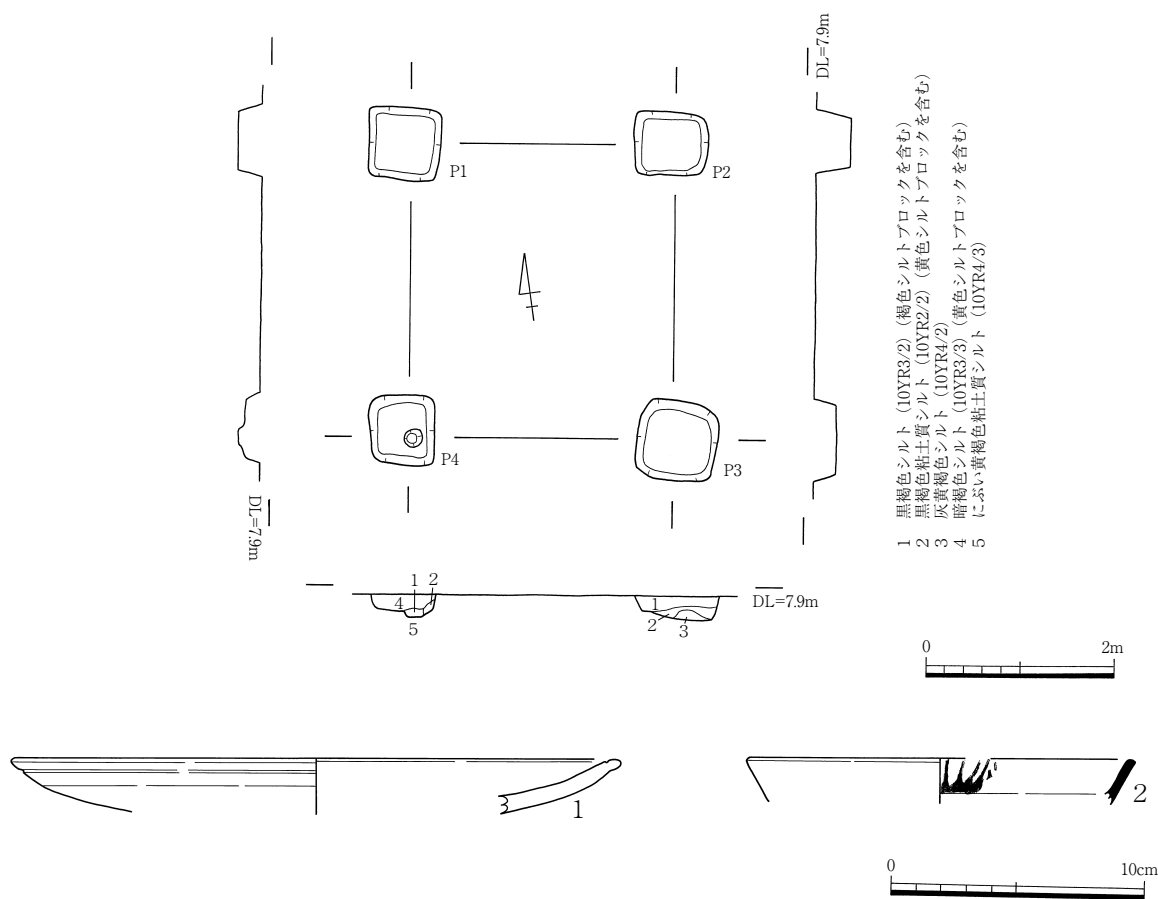
図示したものは土師器杯(1・2)、皿(3~6)、蓋(7・8)、器種不明(9)、甕(22)、須恵器杯(10~14)、皿(15~17)、蓋(18~20)、壺(21)、製塩土器(23~25)、土錘(26)である。このうち、1・8・23・25がP1、4・6・11・12・13・14・22がP2、19がP3、2・15~18・21がP4、10・26がP5、3・5・9がP6、7・24がP7からの出土、又、特に須恵器蓋(20)はP1柱痕から、須恵器杯(13)はP2柱痕から、須恵器杯(10)はP5床面からの出土である。3は焼成軟質でにぶい黄橙色に発色する。器表の摩耗が著しく調整不明である。13は体部内外面回転ナデ、外底にはヘラ切り痕が残る。15は体部内外面と内底回転ナデ、外底ナデ。内底中央には指頭圧痕、外底にはヘラ切り痕が残る。18は天井部外面回転ケズリ後ナデ、内面ナデ、周縁部内外面回転ナデである。



- 1 灰褐色シルト (7.5YR4/2)
- 2 灰褐色シルト (7.5YR4/2) (黄色シルトブロックを含む)
- 3 灰褐色シルト (7.5YR4/2) (黒褐色シルトブロックを含む)
- 4 黄褐色粘土質シルト (2.5Y5/3)
- 5 褐色シルト (10YR4/4) (黄色シルトブロックを含む)
- 6 暗褐色シルト (10YR3/3) (黄色シルトブロックを含む)
- 7 灰黄褐色シルト (10YR4/2) (黄色シルトブロックを含む)
- 8 灰黄褐色シルト (10YR4/2)



F4-100 図 F4SB403



F4-101 図 F4SB404

製塩土器 24・25 は内外面ユビオサエとナデ、23 は内面に布目を残す。ともに胎土中に円礫・粗砂を多量に含み 23 は土師器碎片が混じる。

F4SB404 (F4-101 図)

時期；8C後半 棟方向；N-9°-E

規模；梁間1間×桁行1間 梁間3.10m×桁行2.80m 面積；8.68㎡

柱間寸法；梁間3.10m 桁行2.80m

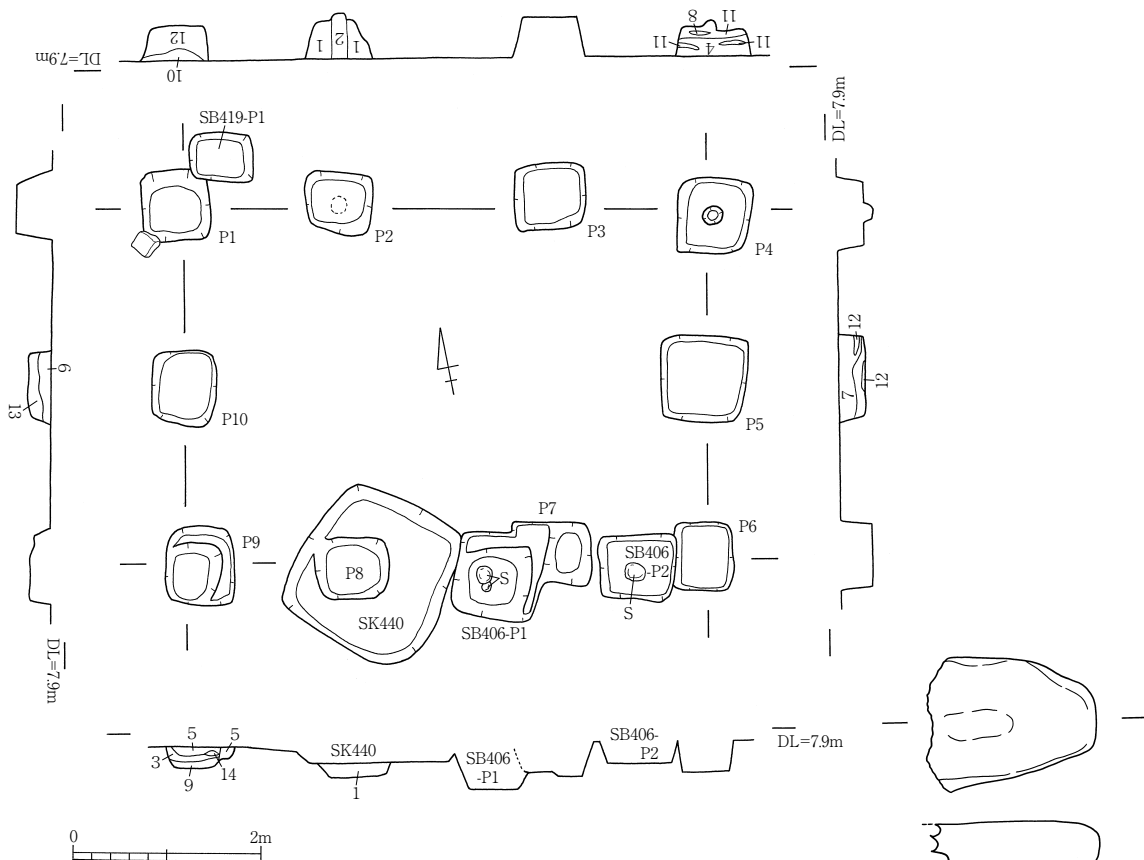
柱穴数；4 柱穴形；方形

性格；— 付属施設；—

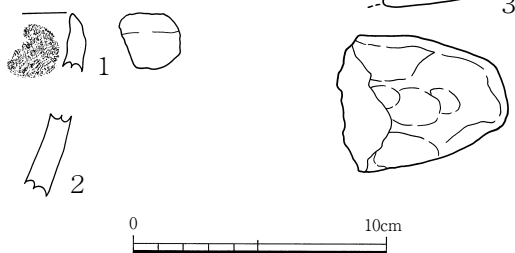
出土遺物；土師器(口縁部-皿3・蓋1・杯又は皿2、底部-杯1・皿1、体部-甕4、細片-16)、須恵器(口縁部-皿1・杯又は皿1、底部-皿1、体部-蓋1・甕1、細片-1)

所見；調査区北部に位置する1間×1間の掘立柱建物跡である。本SBはコの字状に配列された建物群の北東隅後方に位置する。他の建物との切り合いが無いため前後関係は明確でないが、周辺建物の前後関係と位置関係からみて、SB402・406等の第1次建物群とともに機能し、付属施設的な役割を果たしていた可能性がある。

柱穴は何れも大型で方形を呈し、柱穴規模は径74~86cm、深さ24~36cmを測る。柱痕は未検出



- 1 灰黄褐色粘土質シルト (10YR4/2) (黄色シルト・褐色シルトブロックを多量に含む)
- 2 灰黄褐色粘土質シルト (10YR4/2) (黄色シルトブロックを少量含む)
※柱痕
- 3 灰黄褐色シルト質砂 (10YR4/2) (黄色シルトブロックを含む)
- 4 にぶい黄褐色シルト (10YR4/3) (褐色シルトブロックを含む)
- 5 褐灰色シルト質砂 (10YR5/1) (黄色シルトブロックを含む)
- 6 褐色シルト (10YR4/4)
- 7 暗褐色シルト (10YR3/3) (炭化物を含む)
- 8 暗褐色シルト質砂 (10YR3/3)
- 9 黒褐色シルト質砂 (10YR3/2)
- 10 黒褐色シルト質砂 (10YR3/2) (黄色シルトブロックを含む)
- 11 黒褐色粘土質シルト (10YR3/2) (黄色シルトブロックを少量含む)
- 12 黒褐色粘土質シルト (10YR2/3)
- 13 黒色粘土質シルト (2.5Y2/1) (黄色シルトブロックを含む)
- 14 黄色シルト (2.5Y8/6)



F4-102 図 F4SB405

であるが、P4床面において径20cm程度の柱痕状の掘り込みを確認している。

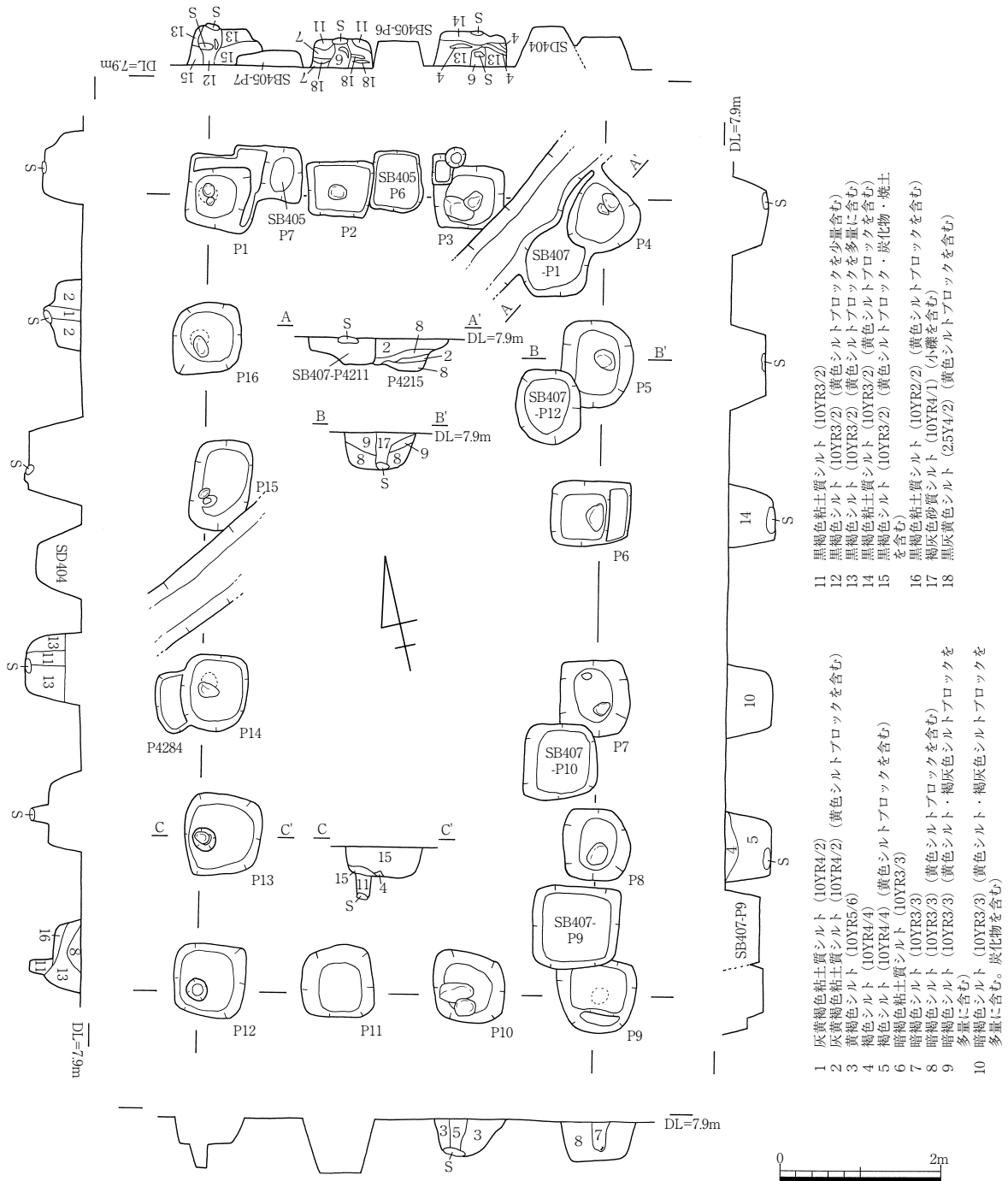
出土遺物は土師器杯・皿・蓋・高杯(1)・甕、須恵器杯・皿(2)・蓋・甕である。このうち高杯(1)がP4上層出土、須恵器皿(2)がP4下層出土である。1は口縁部内面に鋭い沈線、口縁部外面にも沈線状の段をもつもので、体部内面は回転ナデ、外面には不定方向のミガキを施す。2は内面に火襷が顕著に残る。

F4SB405 (F4-102 図)

時期：8C後半 棟方向：N-81°-W

規模：梁間2間×桁行3間 梁間3.75m×桁行5.50m 面積：20.62㎡

柱間寸法：梁間1.88m 桁行1.83m



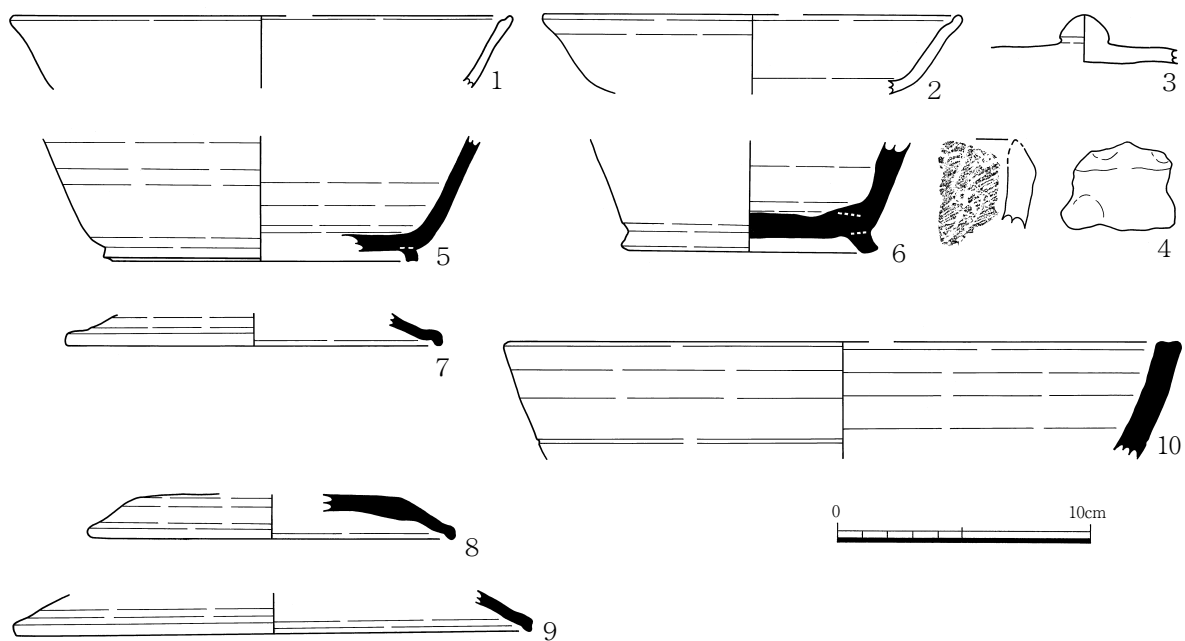
F4-103 図 F4SB406(1)

柱穴数：10 柱穴形：方形

性格：— 付属施設：—

出土遺物：土師器(口縁部-杯1・杯又は皿1、底部-杯1、体部-甕1、細片13)、須恵器(底部-杯1、細片-3)、製塩土器(口縁部-2)

所見：調査区北部に位置する東西棟2間×3間の掘立柱建物跡である。本SBはSB401の東側に並列しており、周辺建物との前後関係と位置関係からみて、SB401・407等の第2次建物群とともに機



F4-104 図 F4SB406 (2)

能していた可能性が高い。切り合う建物跡との前後関係ではSB406に後続し、SB420に先行しており、各柱穴のうちP7がSB406のP1を切り、P1がSB417のP1に切られている。又、P8が古代のSK440に切られている。

柱穴は何れも大型で方形を呈し、柱穴規模は径72~90cm、深さ16~48cmを測る。又、P2では検出面から床面まで灰黄色粘土からなる径18cm規模の柱痕が確認されている。床面への根石の配置や大型礫の投げ込みは認められない。

出土遺物は土師器杯・皿・甕、須恵器杯、製塩土器である。図示したものはP9埋土中出土の製塩土器(1・2)、器種不明(3)である。1・2は同一個体で外面ユビオサエ・ナデ、内面には布目痕が残る。胎土中には石英・長石他の粗砂、灰色系礫を多量に含む。3は胎土中に雲母・金雲母を多量に含み、搬入品とみられる。

F4SB406(F4-103・104 図)

時期；8C後半 棟方向；N-10°-E

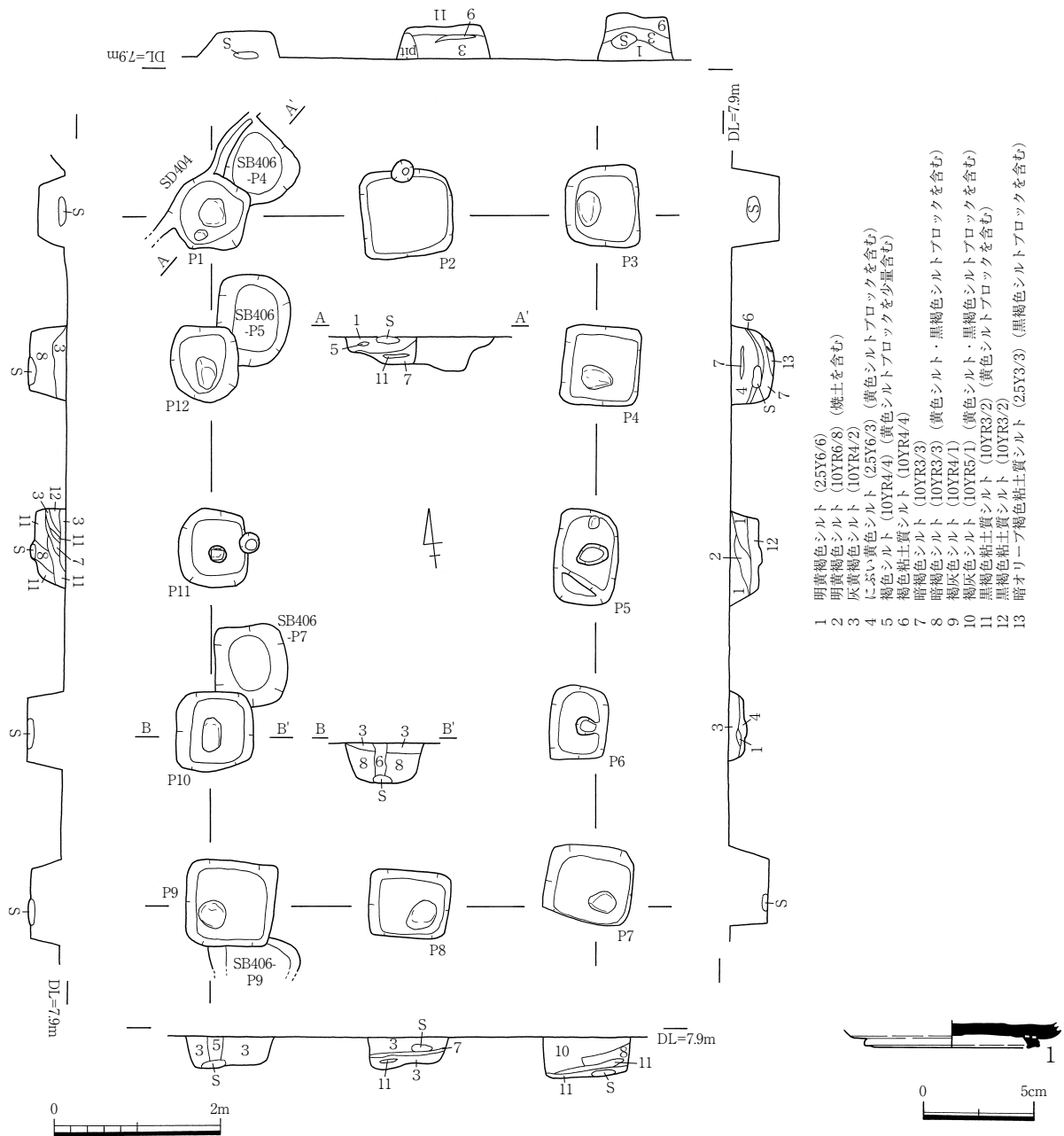
規模；梁間3間×桁行5間 梁間4.90m×桁行9.80m 面積；48.02㎡

柱間寸法；梁間1.63m 桁行1.96m

柱穴数；16 柱穴形；方形

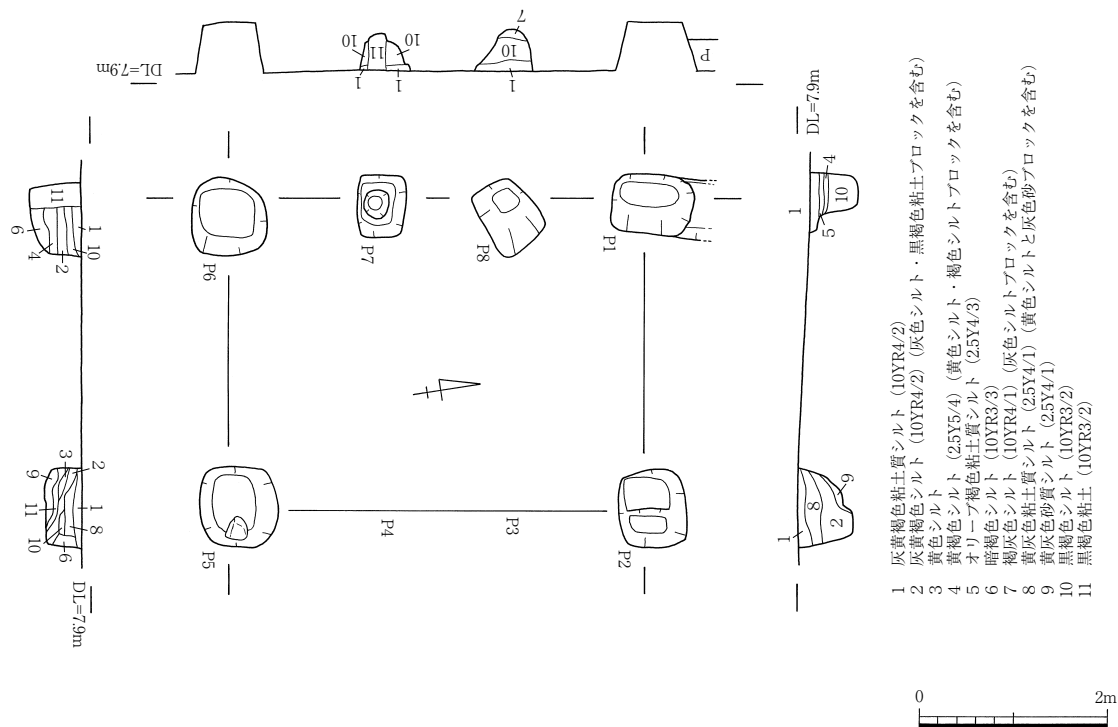
性格；— 付属施設；—

出土遺物；土師器(口縁部-杯3・皿3・蓋2・杯又は皿2・甕2、底部-杯1・皿2、体部-甕16、細片-31)、須恵器(口縁部-皿2・蓋2・杯又は皿1、底部-杯2・皿4・壺1、体部-壺2・甕6、細片8)、製塩土器(体部-2)



F4-105 図 F4SB407

所見；調査区東部に位置する南北棟3間×5間の大型掘立柱建物跡である。周辺建物との前後関係と位置関係からみて、本SBはSB402・409等の第1次建物群とともに機能していた可能性が高い。配置的にはコの字状に配列された建物群の東列にあたり、中央の東西棟SB402を挟んで、西列の南北棟SB409と対称的に配列されている。又、西列の建物配置から予想すると南側にも同程度の南北棟建物が存在したとみられるが、該地点は中世以降の流路による削平を受けているため、柱穴列の一部(P4195・P4182)を検出したのみである。切り合う建物跡との前後関係ではSB405・407に先行しており、各柱穴のうちP1がSB405のP7に切れ、P4・P5・P7・P9がSB407のP1・P12・P10・P9に切られている。



F4-106 図 F4SB408

柱穴は何れも大型で方形あるいは不整形を呈し、柱穴規模は径 80~110 cm、深さ 38~66 cmを測る。柱痕は径 18~22 cm規模のものがP1・P2・P3・P5・P9・P10・P12・P13・P14・P16において検出されている。又、P4・P5・P6・P7・P8床面の柱痕推定位置とP1・P2・P3・P10・P13・P14・P15・P16の柱痕下には根石とみられる扁平な大型礫が出土している。

出土遺物は土師器杯、皿(1・2)、蓋(3)、甕、須恵器杯(5)、皿、鉢(10)、蓋(7~9)、壺(6)、甕、製塩土器(4)である。このうち、6がP5、3・4・7がP6、10がP7、2がP8、8がP9、5がP12上層、1がP13柱痕、9がP16からの出土である。4は外面ユビオサエ・ナデ、内面には布目痕とシボリ目が残る。胎土中には灰白色の土師器細片と円礫を多量に含む。5は体部内外面回転ナデ。外底には回転ケズリ痕を顕著に残す。高台端部は凹状をなす。6は体部内外面回転ナデ、外底は不定方向のナデ、内底は断続的な回転方向の強いナデを施す。8は天井部外面ヘラ切り後ナデ、内面は回転方向の断続的なナデを施す。周縁部内外面は回転ナデである。10は内外面回転ナデである。

F4SB407(F4-105 図)

時期：8C後半 棟方向：N-8°-E

規模：梁間2間×桁行4間 梁間4.60m×桁行8.20m 面積：37.72㎡

柱間寸法：梁間2.30m 桁行2.05m

柱穴数：12 柱穴形：方形

性格：— 付属施設：—

出土遺物：土師器(口縁部-杯1・皿1・蓋1・杯又は皿1、体部-甕3、細片-12)、須恵器(底部-杯2、

細片-6)

所見；調査区東部に位置する南北棟 2 間×4 間の大型掘立柱建物跡である。周辺建物との前後関係と位置関係からみて、本SBはSB401・405等の第2次建物群とともに機能していた可能性が高く、中央正面の東西棟SB401・405を挟んで、西列の南北棟SB409と対称的な位置に配列されている。又、西列の建物配置から予想すると東列のSB407南側にも同程度の南北棟建物が存在したと考えられるが、該当地点は古代末から中世の流路による削平を受け、検出は不可能であった。切り合う建物跡との前後関係ではSB406に後続しており、各柱穴のうちP1・P9・P10・P12がそれぞれSB406のP4・P9・P7・P5を切っている。

柱穴は何れも大型で方形あるいは楕円形を呈し、柱穴規模は径 88~112 cm、深さ 22~58 cmを測る。柱痕は径 18~22 cm規模のものがP9・P10・P11において検出されており、P11では斜め方向に抜き取り痕が残る。又、P9・P11の柱痕下床面、P7・P10・P12の柱痕推定位置床面とP1・P3・P4・P8の柱痕推定位置中層には根石とみられる扁平な大型礫が出土している。

出土遺物は土師器杯・皿・蓋・甕、須恵器杯である。図示したものはP10下層壁際より出土した須恵器杯(1)である。

F4SB408 (F4-106 図)

時期；8C後半~9C初頭 **棟方向**；N-10°-E

規模；梁間 1 間×桁行 3 間 梁間 3.40m×桁行 4.40m **面積**；14.96㎡

柱間寸法；梁間 3.40m 桁行 1.47m

柱穴数；8 **柱穴形**；方形

性格；— **付属施設**；—

出土遺物；無

所見；調査区北西部に位置する南北棟 1 間×3 間の掘立柱建物跡である。本SBはコの字状に配列された建物群が展開する地点から北西後方にやや離れて位置している。又、周囲にも同様規模の大型方形ピットが数基検出されていることから、SB408南側にも未検出の建物が並列していた可能性がある。切り合い関係ではP1が古代の大型方形ピットを切っている。

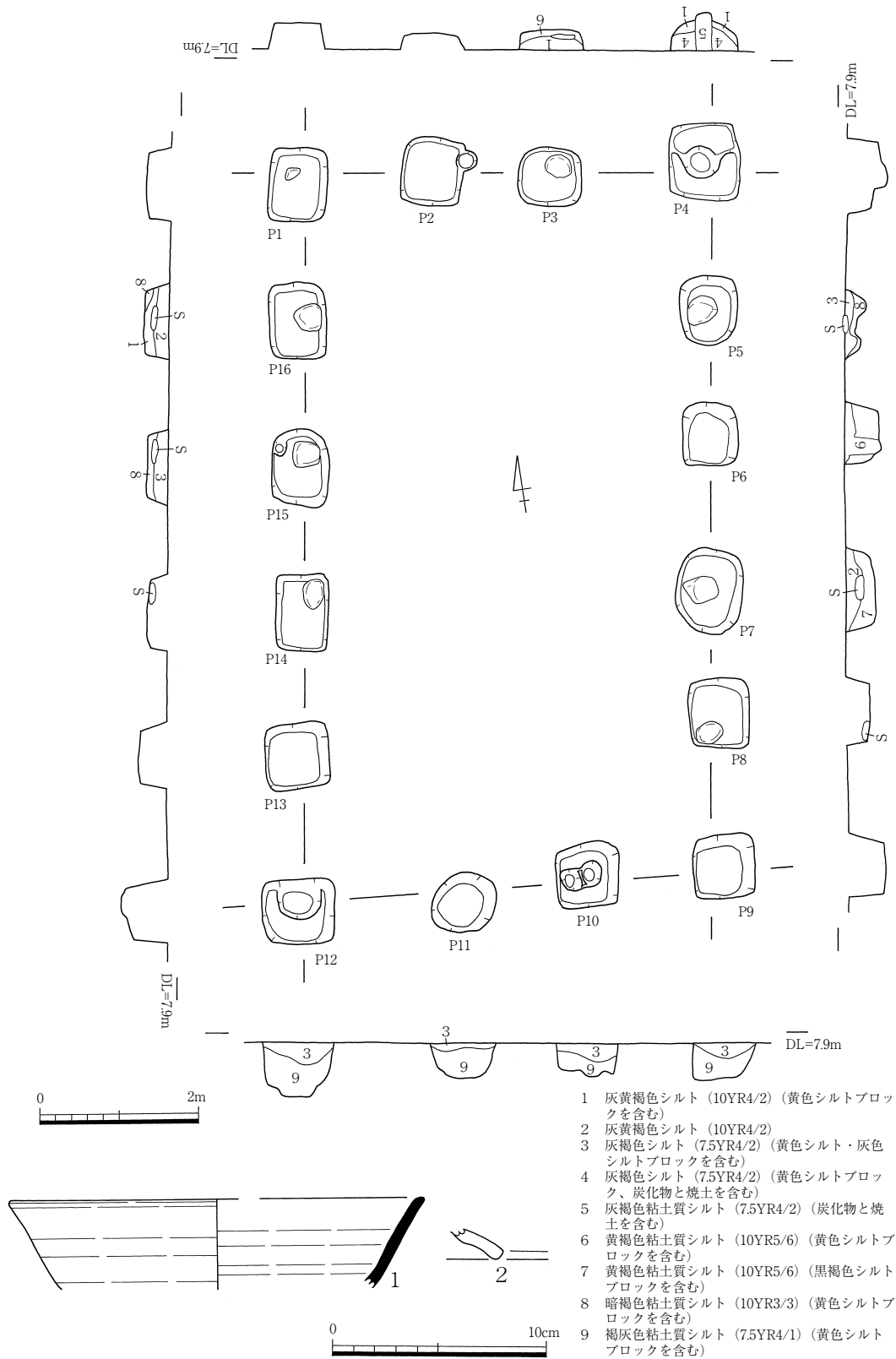
柱穴は何れも大型で、方形あるいは楕円形を呈し、柱穴規模は径 66~86 cm、深さ 40~58 cmを測る。柱痕は径 20~24 cm規模のものがP6・P7において検出されている。又、P5の柱痕推定位置床面からは根石とみられる大型礫が出土している。出土遺物が無く、又、他建物との切り合い関係も無いため時期の特定は困難であるが、軸方向や建物規模の共通性からみて、本SBは一連の建物群が展開する 8C後半~9C初頭の間とその機能時期を位置付けられる。

F4SB409 (F4-107 図)

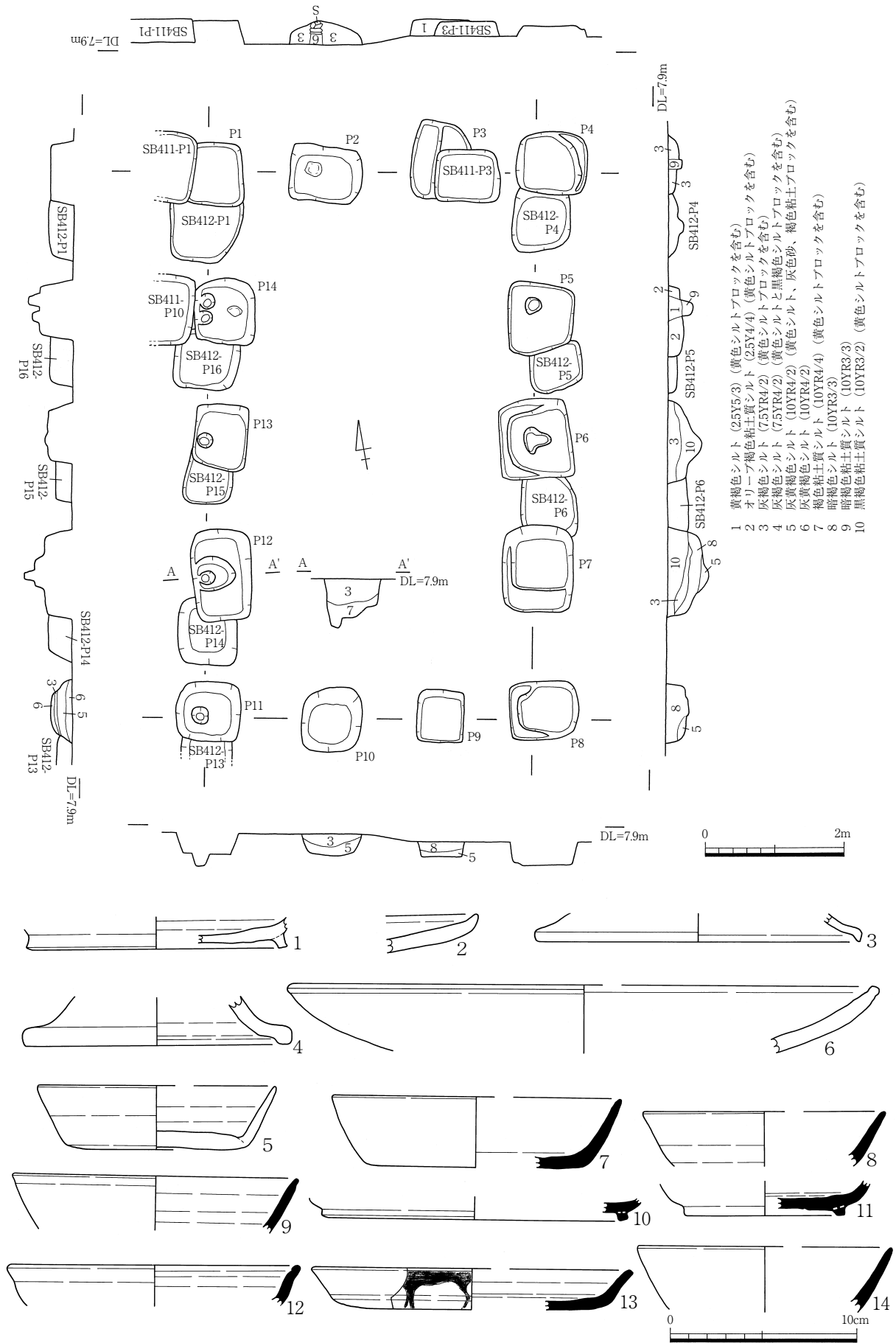
時期；8C後半 **棟方向**；N-10°-E

規模；梁間 3 間×桁行 5 間 梁間 5.10m×桁行 8.90m **面積**；45.39㎡

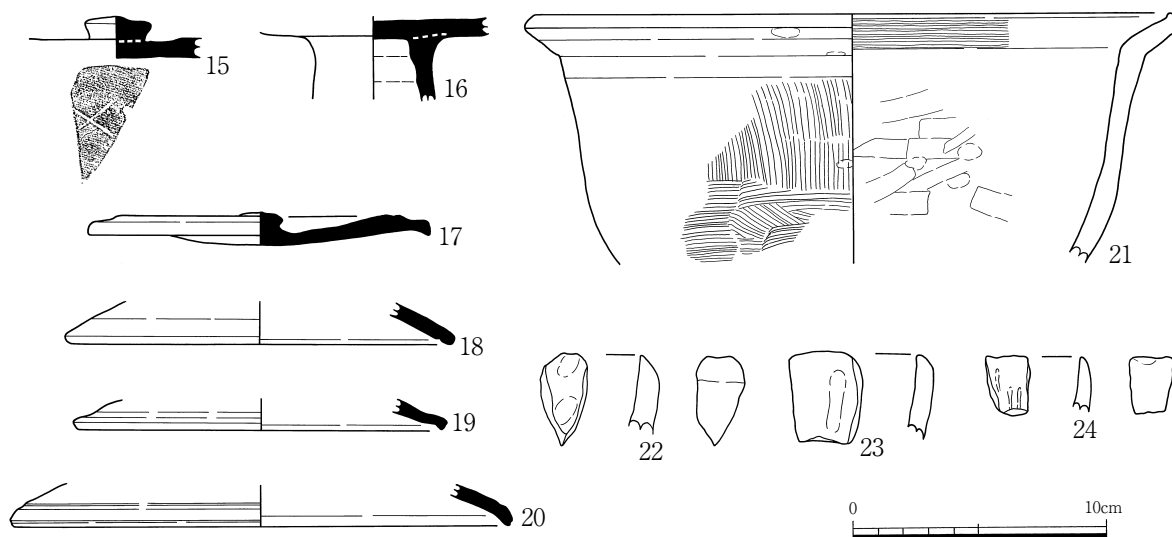
柱間寸法；梁間 1.70m 桁行 1.78m



F4-107 図 F4SB409



F4-108 図 F4S410(1)



F4-109 図 F4SB410(2)

柱穴数；16 柱穴形；方形・楕円形

性格；— 付属施設；—

出土遺物；土師器(口縁部-杯2・皿1、底部-皿1、細片-11・赤彩土師器1)、須恵器(口縁部-杯1、底部-皿1、細片-1)、製塩土器(体部-3)

所見；調査区西部に位置する南北棟3間×5間の大型掘立柱建物跡である。周辺建物の前後関係と位置関係からみると、本SBはSB402・406等の第1次建物群とともに機能していた可能性が高く、コの字状に配列された建物群の西列にあたっている。東列の南北棟SB406とは、中央の東西棟SB402を挟んで対称的に配置され、形態・規模とも揃っている。他SBとの切り合いは無い。

柱穴は何れも大型で方形あるいは楕円形を呈し、柱穴規模は径80~106cm、深さ20~68cmを測る。柱痕は径20~21cm規模のものがP4・P6において検出されている。又、P1・P8・P14の柱痕推定位置床面とP3・P5・P7・P15・P16の柱痕推定位置中層には根石とみられる大型礫が出土している。

出土遺物は土師器杯・皿、赤彩土師器蓋(2)、須恵器杯(1)・皿、製塩土器である。このうち2はP14埋土中から、1はP9埋土中からの出土である。図示したものは1・2である。1は内外面回転ナデ。赤彩土師器蓋(2)は顔料の剥離が著しい。

F4SB410(F4-108・109 図)

時期；古代8C後半 棟方向；N-11°-E

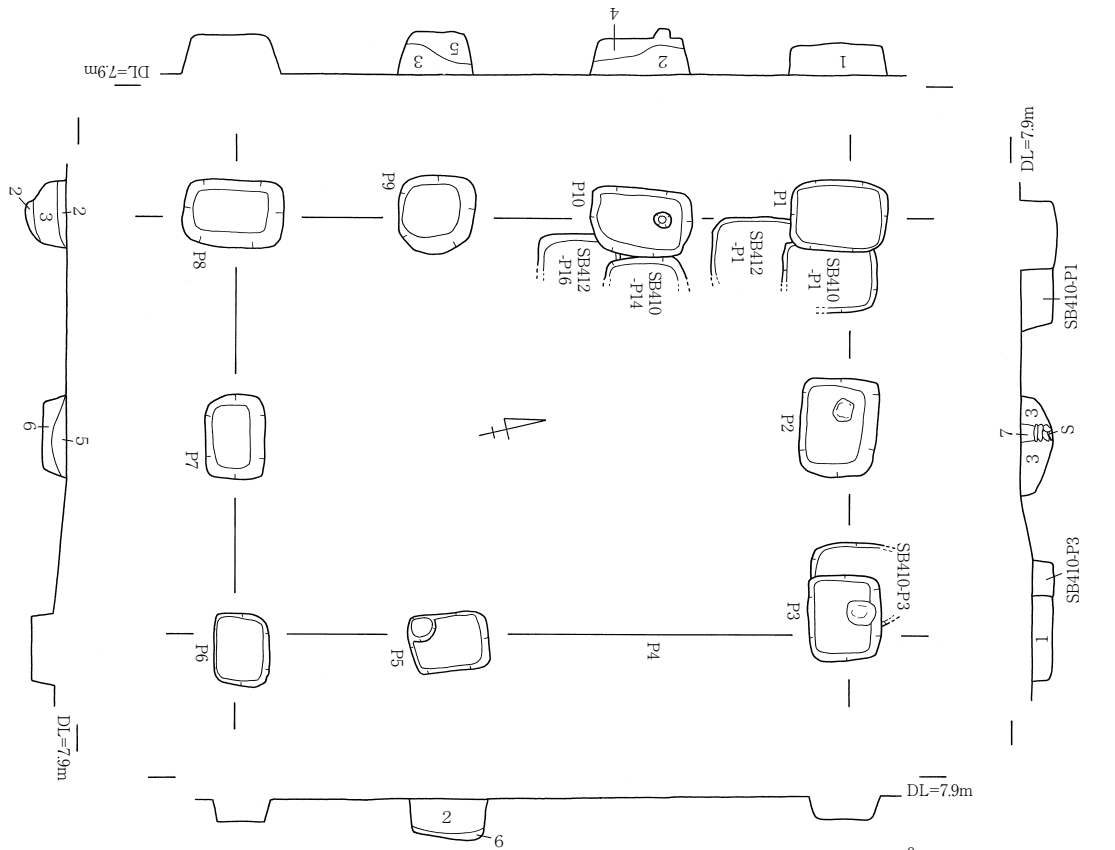
規模；梁間3間×桁行4間 梁間7.80m×桁行4.70m 面積；36.66㎡

柱間寸法；梁間1.57m 桁行1.95m

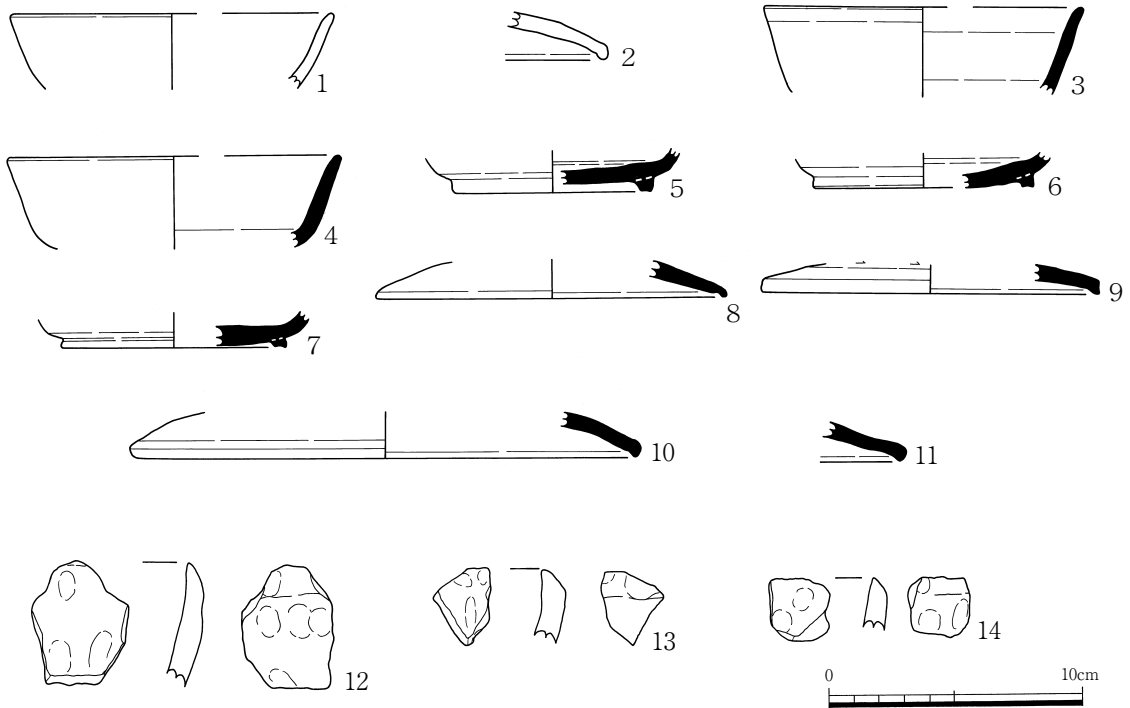
柱穴数；14 柱穴形；方形

性格；— 付属施設；—

出土遺物；土師器(口縁部-杯2・皿5・蓋5・杯又は皿3・甕1、底部-杯2・皿6・杯又は皿4、体部-甕11、細片-36)、須恵器(完形-杯1、口縁部-杯11・皿6・蓋7・高杯1・壺2、底部-杯3・皿1・



- 1 黄褐色シルト (2.5Y5/3) (黄色シルトブロックを含む)
- 2 灰褐色シルト (7.5YR4/2)
- 3 灰褐色シルト (7.5YR4/2) (黄色シルトブロックを含む)
- 4 褐色粘土質シルト (10YR4/4) (黄色シルトブロック、炭化物を含む)
- 5 黄灰色シルト (2.5Y4/1) (黄色シルトブロックを含む)
- 6 黄灰色砂質シルト (2.5Y4/1)
- 7 灰黄褐色シルト (10YR4/2)



F4-110 図 F4SB411

杯又は皿6、体部-壺1・甕4、細片-17)、製塩土器(口縁部-7、体部-6)

所見；調査区西部に位置する南北棟3間×4間の大型掘立柱建物跡である。周辺建物との前後関係と位置関係からみると、本SBはSB401・SB407等の第2次建物群とともに機能していた可能性が高く、コの字状に配列された建物群の西列にあたっている。向い合う東側列でSB410に対応する建物の配置地点は、中世以降の流路によって削平を受けているため、未検出であるが、該当位置にSB410と同等規模の建物が存在していた可能性が高い。切り合う建物跡との前後関係ではSB412に後続し、SB411に先行しており、P1・4・6・11~14がそれぞれSB412のP1・4・6・13~16を切り、P1・P3・P14がSB411のP1・P3・P10に切られる。

柱穴は何れも大型で方形を呈し、柱穴規模は径77~130cm、深さ22~70cmを測る。柱痕は径20~22cm規模のものがP2・P4・P5において検出されている。又、P2の柱痕下には径24cm大の扁平な礫と径15cm大程の礫が重ね置かれている。

出土遺物は土師器杯(1)、皿又は高杯(2)、蓋(3)、甕(21)、高杯(4・6)、須恵器杯(7~11・14)・皿(12・13)、蓋(15・17~20)、高杯(16)、壺、甕、製塩土器(22~24)である。このうち20・22~24がP3、9・16がP5、4・17がP6、1・3・5・10・13・18がP7、12がP11、6・7・8・19がP12、15がP12床面、2・11・21がP13、14がP14からの出土である。図示したものは1~24である。高杯脚16は内外面ナデ。5は内外面ナデ、外底はヘラ切り後ナデであるがヘラ切り痕が顕著に残る。6は口縁部内面に緩やかな段、外面に沈線状の段をもうける。11は体部内外面回転ナデ、内底は回転方向の断続的なナデ、外底にはヘラ切り痕が顕著に残る。12は口縁部内面が緩やかな段をなす。13は外面に火襷。17は外面に2条のヘラ描沈線を施す。内面は天井部不定方向のナデ、周縁部回転ナデである。20は端部に沈線状の凹み、外面周縁部に段をもつ。15は内面に焼成前ヘラ記号を認める。24は外面ナデ、内面はナデとシボリ目。胎土中には灰白色の土師器細片と粗砂を多量に含む。

F4SB411 (F4-110 図)

時期；8C末~9C初頭？ **棟方向**；N-13°-E

規模；梁間2間×桁行3間 梁間4.40m×桁行6.46m **面積**；28.42㎡

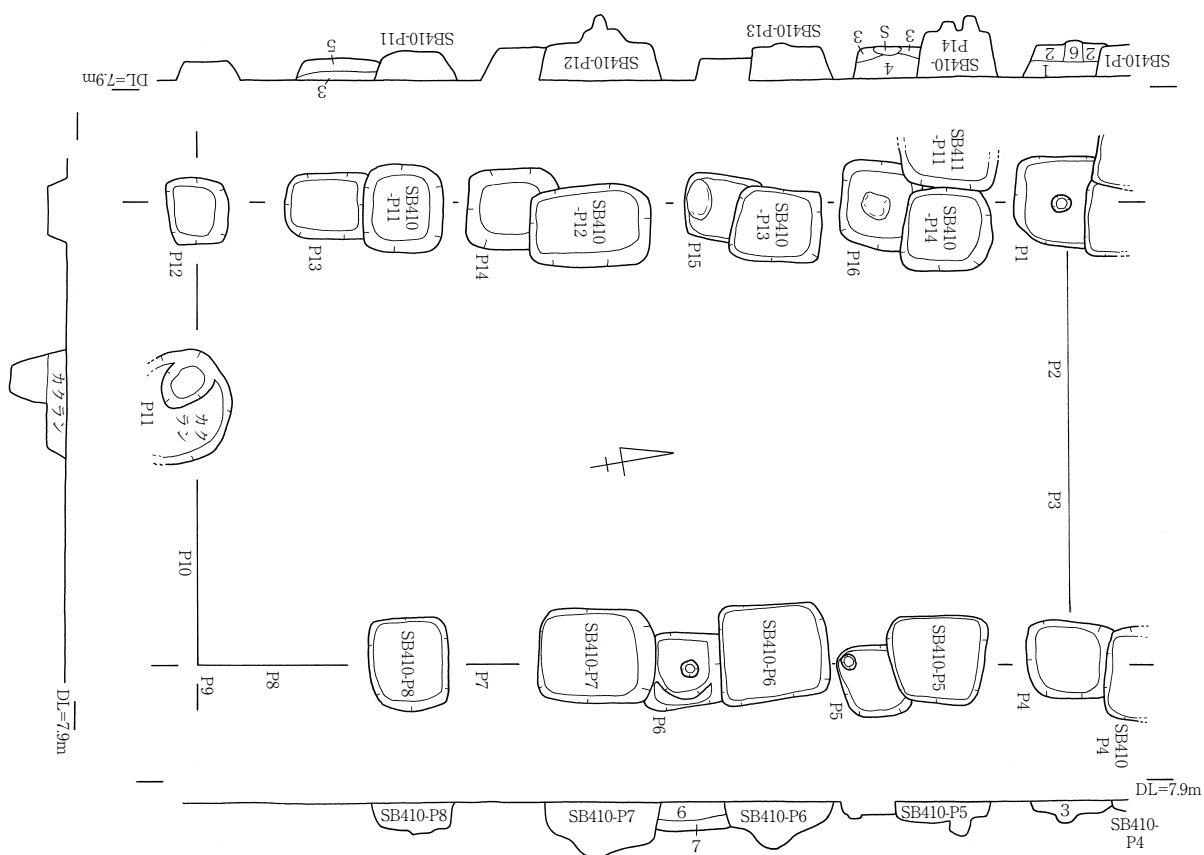
柱間寸法；梁間2.20m 桁行2.15m

柱穴数；10 **柱穴形**；方形

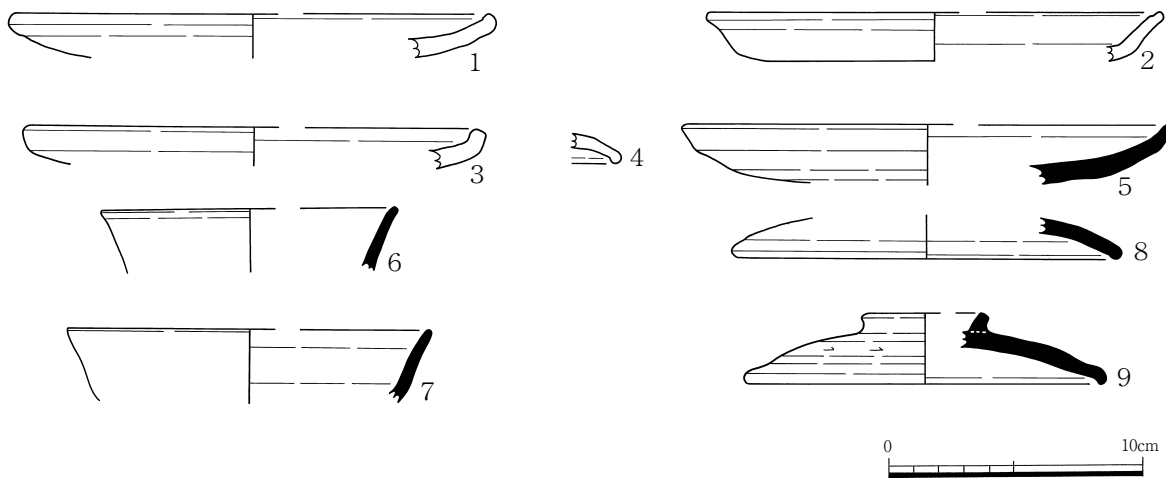
性格；— **付属施設**；—

出土遺物；土師器(口縁部-皿3・蓋2・杯又は皿2・甕2、底部-皿2・杯又は皿1、体部-皿1・甕12、細片-29)、須恵器(口縁部-杯12・蓋7・杯又は皿2、底部-杯4、体部-蓋1・甕1、細片-6)、製塩土器(体部-5)

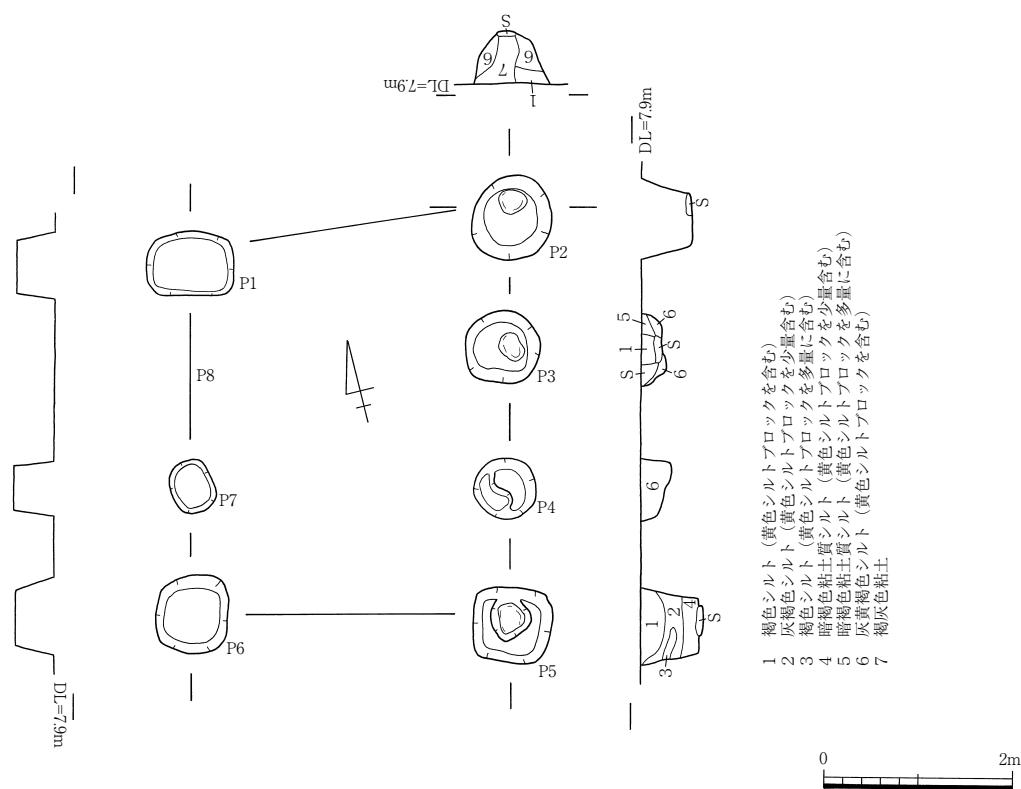
所見；調査区西部に位置する南北棟2間×3間の掘立柱建物跡である。SB411は、先行するコの字状配置大型建物群の後に出現したとみられ、前段階の建物群より軸方向がさらに東へ傾き、又、建物規模も小型化している。西側には同じ軸方向をもつ南北棟SB413が隣接しており、これもSB411と同段階に機能していた可能性がある。切り合う建物跡との前後関係ではSB410・412に後続しており、P1・P3・P10がそれぞれSB410のP1・P3・P14、SB412のP1・P16を切っている。



- 1 黄褐色シルト (2.5Y5/3) (黄色シルトブロックを含む)
- 2 黄褐色粘土質シルト (2.5Y5/3)
- 3 灰褐色シルト (7.5YR4/2) (黄色シルトブロックを含む)
- 4 灰黄褐色シルト (10YR4/2) (黄色シルト・黒褐色シルトブロックを含む)
- 5 暗褐色粘土質シルト (10YR3/3) (黄色シルトブロックを含む)
- 6 黒褐色シルト (10YR3/2)
- 7 黒褐色シルト (10YR3/2) (黄色シルトブロックを含む)



F4-111 図 F4SB412



F4-112 図 F4SB413

柱穴は何れも大型で方形を呈し、柱穴規模は径 77~130 cm、深さ 22~70 cm を測る。柱痕は径 20~22 cm 規模のものが P2・P4・P5 において検出されている。又、P2 の柱痕下には径 24 cm 大の扁平な礫と径 15 cm 大程の礫が重ね据えられている。

出土遺物は土師器杯(1)、皿、蓋(2)、甕、須恵器杯(3~7)、皿、蓋(8~11)、甕、製塩土器(12~14)である。このうち 5・13 が P2、14 が P5、12 が P6、6・11 が P8、2・3・8・10 が P9、1・4・7・9 が P10 からの出土である。図示したものは 1~14 である。7 は体部回転ナデ、内底は直線方向のナデ、外底はヘラ切り後ナデであるがヘラ切り痕が顕著に残る。高台端部は凹状をなす。9 は天井部外面ケズリ後ナデ、周縁部内外面回転ナデ。14 は内外面ユビオサエ・ナデ。胎土中には灰白色の土師器碎片と砂粒を多量に含む。

F4SB412(F4-111 図)

時期：8C後半 棟方向：N-10°-E

規模：梁間 3 間×桁行 5 間 梁間 4.90m×桁行 9.10m 面積：44.59㎡

柱間寸法：梁間 1.63m 桁行 1.82m

柱穴数：16 柱穴形：方形

性格：— 付属施設：—

出土遺物：土師器(口縁部-皿 1・蓋 5・杯又は皿 4、底部-皿 3・杯又は皿 1、体部-甕 3、細片-13)、須恵器(口縁部-杯 1・蓋 1、細片-1)

所見；調査区西部に位置する南北棟 3 間×5 間の大型掘立柱建物跡である。周辺建物の前後関係と位置関係からみると、本SBはSB402・406・409等の第1次建物群とともに機能していた可能性が高く、コの字状に配列された建物群の西列にあたっている。向い合う東側列でSB412に対応する建物の配置地点は、中世以降の流路によって削平を受けているため、柱穴列の一部(P4195・P4182)が検出されたのみであるが、該当位置にSB412と同等規模の建物が存在していた可能性が高い。切り合う建物跡との前後関係ではSB410・411に先行しており、P1・P4・P5・P6・P13・P14・P15・P16がF4SB410のP1・P4・P5・P6・P7・P11・P12・P13、SB411のP1・P10に切られている。

柱穴は何れも大型で方形を呈し、柱穴規模は径 66~92 cm、深さ 22~60 cmを測る。柱痕はP1において径 20 cm規模のものを検出している。又、P5とP16の柱痕推定位置の床面には根石と考えられる径 30~40 cm大の扁平な大型砂岩礫が置かれている。

図示したものは土師器杯、皿(1・2)、皿又は高杯(3)、蓋(4)、須恵器杯(6・7)、皿(5)、蓋(8・9)である。このうち5・6・7・9がP1、4がP4、2がP11、1・3・8がP14からの出土である。1は内外面ナデで、口縁部内面に段をなす。口縁部外面には強い横ナデを施す。3は内外面ナデ。5は軟質で調整不明である。蓋9は天井部ナデ、天井部周縁には回転方向の断続的なケズリを施す。摘みは輪状を呈する。

F4SB413(F4-112 図)

時期；8C末~9C初頭？ **棟方向**；N-13°-E

規模；梁間 1 間×桁行 3 間 梁間 3.36m×桁行 4.40m **面積**；14.78㎡

柱間寸法；梁間 3.36m 桁行 1.46m

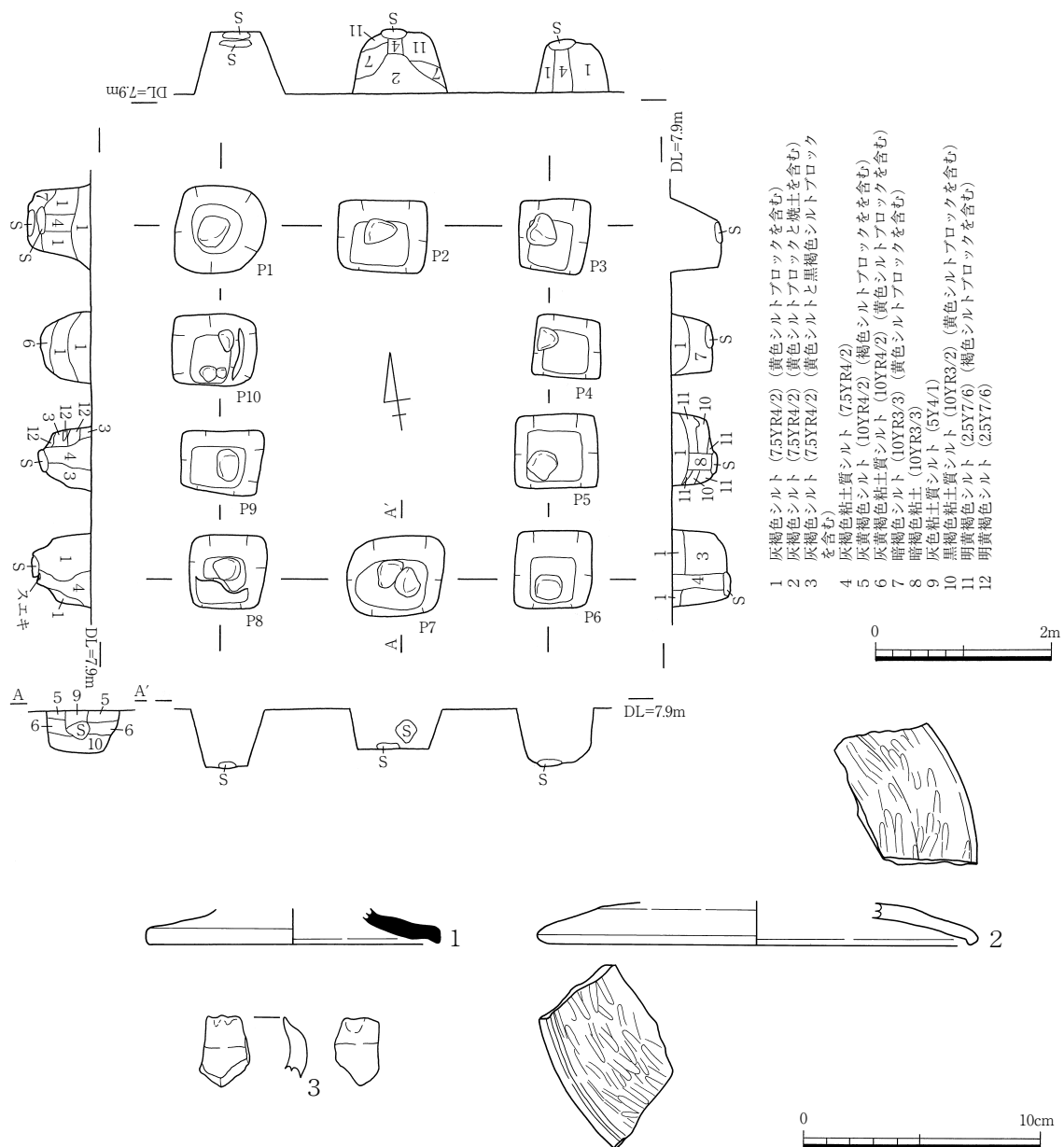
柱穴数；8 **柱穴形**；方形・円形

性格；— **付属施設**；—

出土遺物；土師器(細片-少量)

所見；調査区西端部に位置する南北棟 1 間×3 間の掘立柱建物跡である。西側半分は隣接するF2区に出るが、F2区側でも3基の柱穴が確認されている。SB413は、8世紀後半以降展開するコの字状配置大型建物群より軸方向がさらに東へ傾き、又、建物規模も小型化している。又、切り合い関係からコの字状配置大型建物群に後続することが明らかとなっているSB411と軸方向(N-13°-E)を同じくして隣接することから、SB413・SB411が同段階に機能していた可能性がある。

柱穴はP1~P6が円形又は方形を呈する大型規模のものであるが、P7地点ではやや小型規模のピットを確認するのみであった。又、P8は未検出である。柱穴規模はP1~P6が径 64~90 cm、深さ 31~60 cmを測る。柱痕はP2・P3において径 20~30 cm規模のものを検出している。又、P2とP3の柱痕下とP5の柱痕推定位置の床面には根石と考えられる径 28~34 cm大の扁平な大型砂岩礫が置かれている。出土遺物は土師器細片のみであり、図示出来るものは無い。



F4-113 図 F4SB414

F4SB414(F4-113 図)

時期；8C後半 棟方向；N-10°-E

規模；梁間 2 間×桁行 2 間 梁間 3.70m×桁行 4.00m 面積；14.8㎡

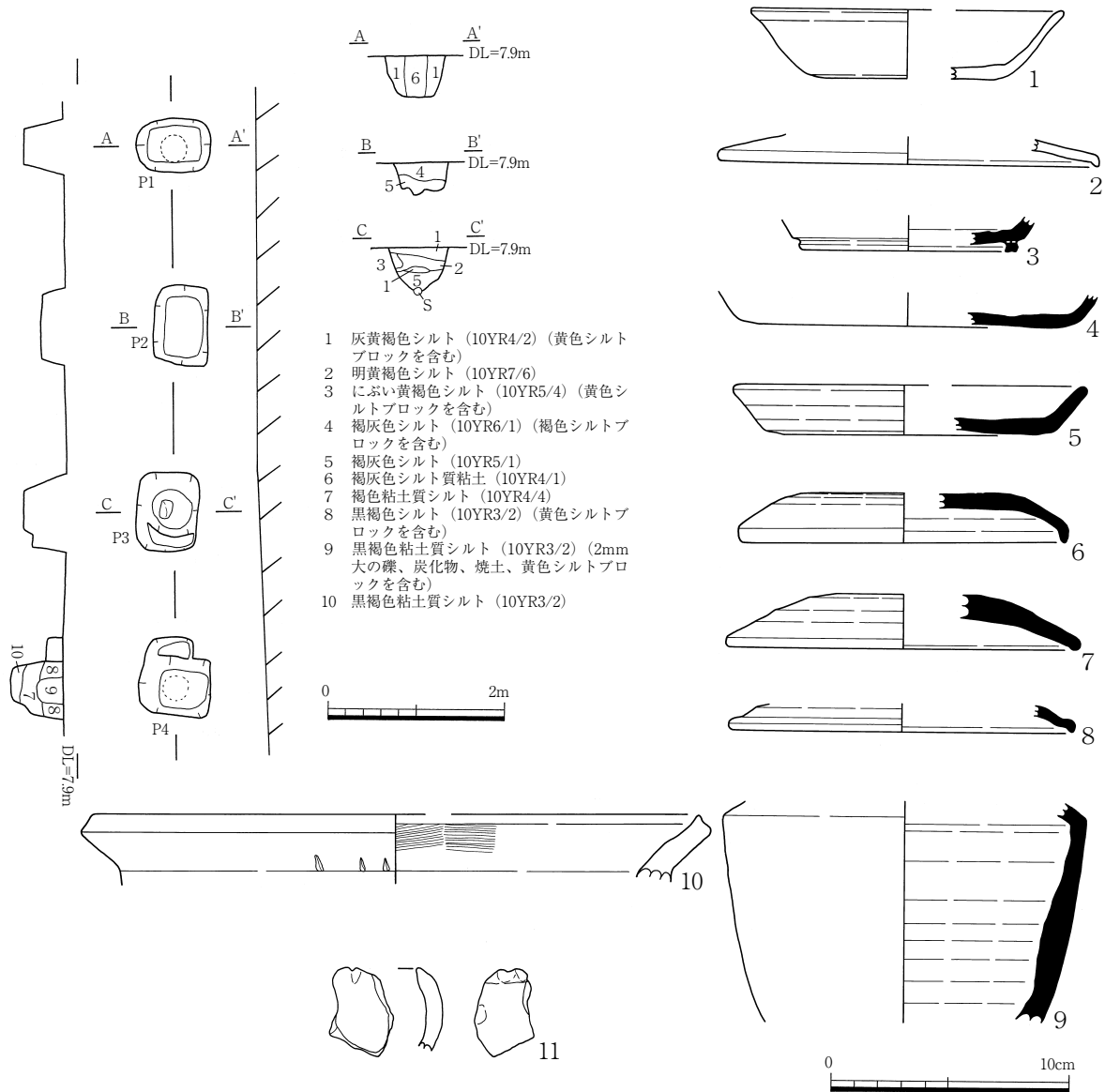
柱間寸法；梁間 1.85m 桁行 1.33m

柱穴数；10 柱穴形；方形

性格；— 付属施設；—

出土遺物；土師器(口縁部-蓋 2・杯又は皿 1、底部-皿 1、体部-甕 2、細片-9)、須恵器(口縁部-蓋 1、体部-甕 2、細片-3)、製塩土器(口縁部-1、体部-6)

所見；調査区東部に位置する南北棟 2 間×3 間の掘立柱建物跡である。周辺建物との位置関係から



F4-114 図 F4SB415

みて、本SBはSB402・SB409・SB412等の第1次建物群とともに機能していた可能性が高く、コの字状に配列された建物群の東側列最前方にあたる。しかし、建物形態は同列のSB409・SB412とやや異なり、桁行の間寸法も非常に狭い。

柱穴は何れも大型で方形又は隅丸方形を呈し、規模は径78~106cm、深さ46~70cmを測る。柱痕はP1・P2・P3・P5・P6・P7・P8・P9において径18~25cm規模のものを検出しており、P8では柱抜き取り痕が斜方向に傾いて検出される。又、P1・P2・P3・P5・P6・P7・P8・P9の柱痕下、P4の柱痕推定位置の床面には根石と考えられる径28~36cm大の扁平な大型砂岩礫が置かれている。

出土遺物は土師器杯、皿、蓋(2)、甕、須恵器蓋、高杯(1)、甕、製塩土器(3)である。このうち製塩土器(3)と土師器蓋(2)がP1柱痕から、須恵器高杯(1)がP5柱痕からの出土である。この他にも、P8柱痕の最下位と根石との間から須恵器片が出土している。1は内外面回転ナデで、脚端部は面

をなす。2は内外面に回転方向のヘラミガキを施す。3は内外面ユビオサエ・ナデ。胎土中に灰色系の粗砂を多量に含む。

F4SB415(F4-114 図)

時期；8C後半~9C初頭？ **棟方向**；N-9°-E

規模；梁間不明×桁行3間 梁間不明×桁行6.12m **面積**；—

柱間寸法；梁間不明 桁行2.04m

柱穴数；— **柱穴形**；方形

性格；— **付属施設**；—

出土遺物；土師器(口縁部-杯1・皿3・杯又は皿4・蓋1・甕1、底部-皿7、体部-甕24、細片-73・赤彩土師器2)、須恵器(口縁部-杯4・皿1・蓋7、底部-杯4・皿4、体部-壺1・甕1、細片-21)、製塩土器(体部-5)

所見；調査区東端部に位置する南北棟の掘立柱建物跡である。東側半分は調査区外に出ており柱穴は未検出であるが、柱間寸法・柱穴規模等が周辺の建物群に共通することから、2間×3間程度の建物跡になる可能性が高い。切り合い関係ではP6が古代の大型方形ピットP4277を切っている。

柱穴は何れも大型で方形を呈し、柱穴規模は径80~90cm、深さ30~60cmを測る。柱痕はP1・P6において径28~30cm規模のものを検出している。又、P7の柱痕推定位置の床面には根石と考えられる径20cm大の砂岩礫が置かれている。

出土遺物は土師器杯(1)、皿、蓋(2)、甕(10)、赤彩土師器、須恵器杯(3)、皿(4・5)、蓋(6~8)、壺(9)、甕、製塩土器(11)である。このうち、1と5がP1柱痕、6がP1上層、9・10がP1下層、3がP2下層、2・4・7・11がP3、8がP4からの出土である。この他、赤彩土師器細片はP6とP8の埋土中から各1点ずつ出土している。3は内外面回転ナデで、高台端部が凹状をなす。4は外底に回転ヘラ切り痕が僅かに残る。6は天井部外面回転ケズリ、内面はナデ、周縁部内外面は回転ナデを施す。7は天井部外面ケズリ後ナデ、内面は不定方向の静止ナデ、周縁部内外面回転ナデである。9は内外面回転ナデ、焼成は堅致である。SB415は他の建物との前後関係が不明なためその時期の特定は困難であるが、軸方向や建物規模の共通性からみて、一連の建物群が展開する8C後半~9C初頭の間、その機能時期を位置付けている。

F4SB416(F4-115 図)

時期；8C末~9C初頭？ **棟方向**；N-80°-W

規模；梁間1間×桁行不明 梁間3.40m×桁行残存3.50m **面積**；—

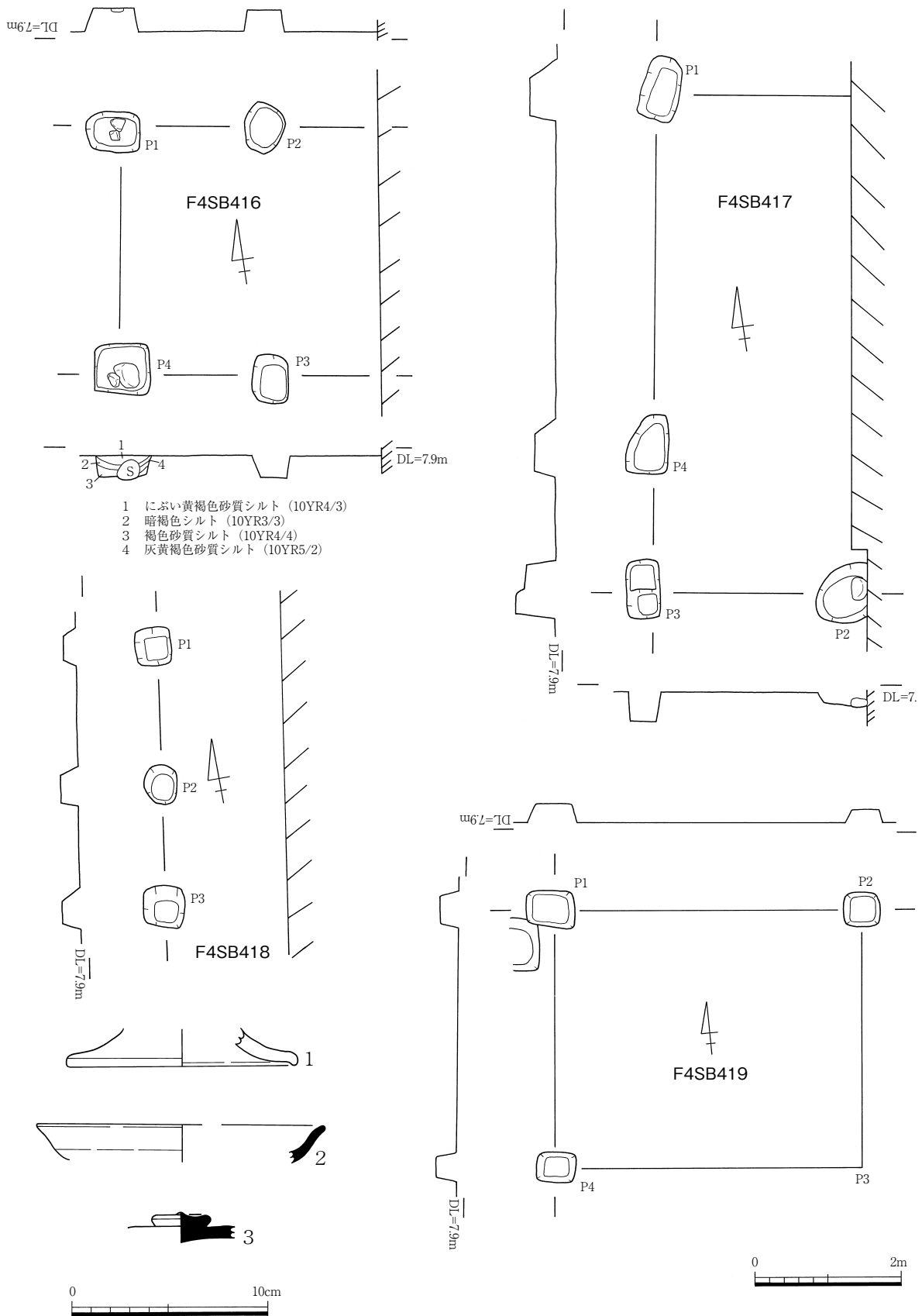
柱間寸法；梁間3.40m 桁行2.00~2.10m

柱穴数；— **柱穴形**；方形・楕円形

性格；— **付属施設**；—

出土遺物；土師器(体部-甕1)

所見；調査区東端部に位置する掘立柱建物跡である。東側半分は調査区外に出ており柱穴は未検出



F4-115 図 F4SB416~419(SB416 : 1, SB417 : 3, SB419 : 2)

であるが、柱間寸法・柱穴配列からみて1間×3間程度の東西棟建物になる可能性が高い。

柱穴は方形又は円形の大型規模のものであるが周辺建物と比較するとやや小さく、柱穴規模は径68~72 cm、深さ27~30 cmを測る。柱痕は未検出であるが、P1・P4の柱痕推定位置の床面には根石と考えられる径20~40 cm大の砂岩礫が置かれている。

出土遺物はP4埋土中から出土した土師器甕の体部片1点のみである。SB416は他建物との前後関係が不明なためその時期の特定は困難であるが、一連の建物群が展開する8C後半~9C初頭の間はその機能時期を位置付けている。又特に、建物規模・柱穴規模とも小型化することや、コの字状配置大型建物群の後に現われる第3次の中型建物SB403・SB420と東西方向に並列することからみて、本SBがこれら中型建物と同段階に機能していた可能性も考えられる。

F4SB417(F4-115 図)

時期；8C後半~9C初頭？ **棟方向**；N-10°-E

規模；梁間2間×桁行4間？ 梁間不明×桁行6.80m **面積**；—

柱間寸法；梁間2.80m 桁行1.70m

柱穴数；— **柱穴形**；方形・楕円形

性格；— **付属施設**；—

出土遺物；土師器(口縁部-杯1)、須恵器(口縁部-蓋1・摘み-蓋1)

所見；調査区東端部に位置する。東側半分は調査区外に出ており柱穴は未検出であるが、周辺建物の柱間寸法・柱穴配列からみて2間×4間程度の南北棟建物になる可能性が高い。

柱穴はP1・P2~P4を検出できたが、SB417周辺は中世以降の流路による攪乱を受けているため検出が困難で、P6・P5は未検出である。又、調査F4区以東も現代の道路と水路による削平を受け柱穴の確認は出来なかった。検出したP1・P2~P4は方形又は円形の大型規模のもので、柱穴規模は径82~90 cm、深さ18~52 cmを測る。柱痕は未検出であるが、P2の柱痕推定位置の床面には根石と考えられる径30 cm大の砂岩礫が置かれている。

出土遺物は土師器杯、須恵器蓋(3)である。出土遺物は少量で、又、他建物との前後関係も不明なためその時期の特定は困難であるが、SB417は一連の建物群が展開する8C後半~9C初頭の間機能した可能性が高い。

F4SB418(F4-115 図)

時期；8C後半~9C初頭？ **棟方向**；N-80°-W

規模；梁間1間×桁行2間？ 梁間不明×桁行3.60m **面積**；—

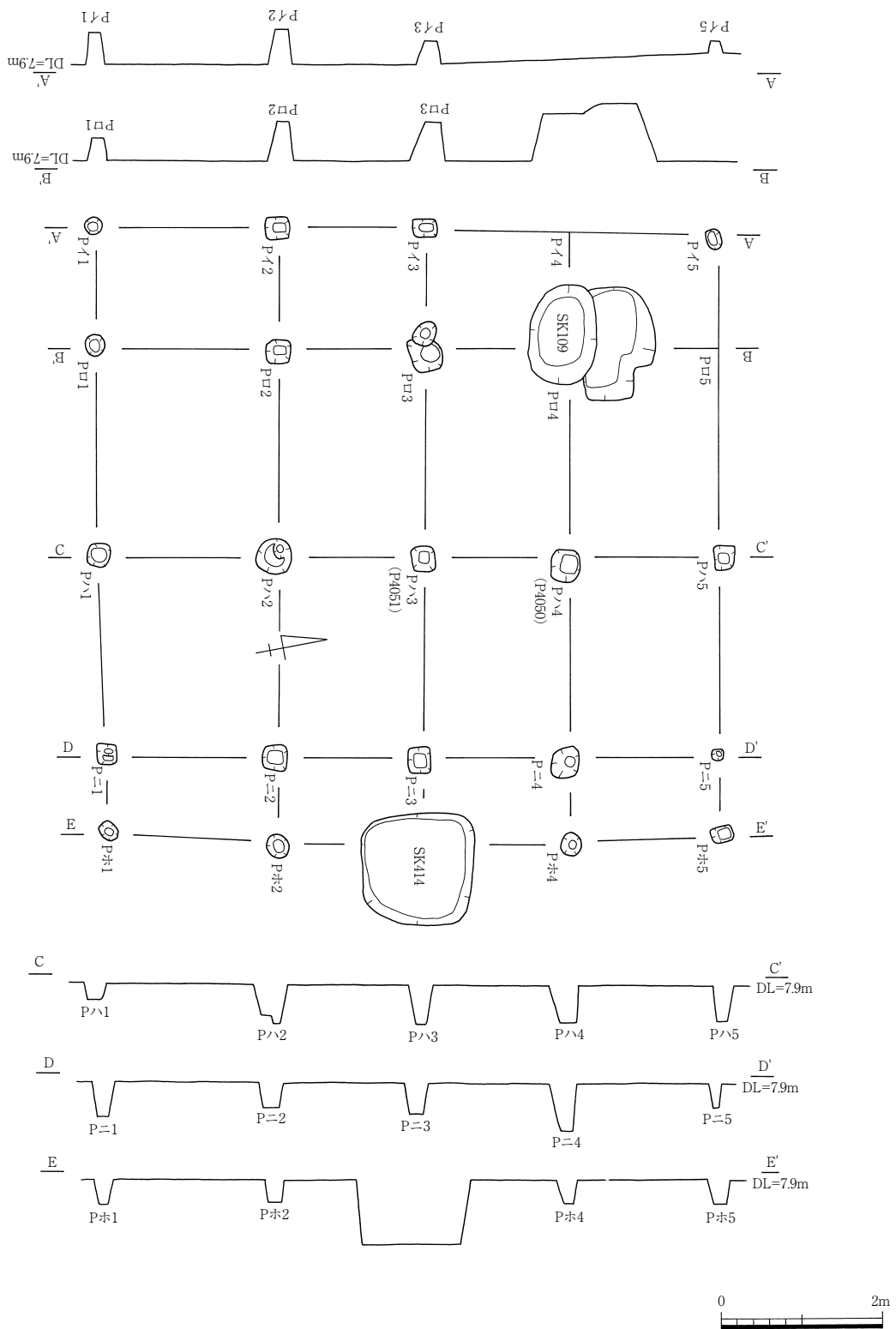
柱間寸法；梁間不明 桁行1.8m

柱穴数；— **柱穴形**；方形

性格；— **付属施設**；—

出土遺物；土師器(底部-杯又は皿1、脚-高杯1、細片-甕1)、

所見；調査区東端部に位置する。東側部分は調査区外になり、F4区以東は現代の道路と水路によ



F4-116 図 F4SB420

る削平を受け柱穴の確認は出来ていない。しかし、周辺建物と柱間寸法、軸方向が共通することからみて建物跡になる可能性が高い。

柱穴はP1~P3を検出できた。P1~P3は方形又は円形の中型規模のもので、柱穴規模は径52~56cm、深さ18~24cmを測る。柱痕・根石とも未検出である。出土遺物はP2出土の土師器杯又は皿、高杯(1)、甕である。

F4SB419(F4-115 図)

時期；8C後半~9C初頭？ **棟方向**；N-83°-W

規模；梁間1×桁行1 梁間3.54m×桁行4.20m **面積**；14.86㎡

柱間寸法；梁間3.54m 桁行4.20m

柱穴数；4 **柱穴形**；方形

性格；— **付属施設**；無

出土遺物；土師器(細片-6)、須恵器(底部-杯又は皿1、体部-甕2、細片-1)

所見；調査区東端部に位置する。位置関係からみてSB405に前後するとみられるが、直接的なピットの切り合いは無く、前後関係は不明である。柱穴はP1・P2・P4を検出し、P3は未検出である。P1・P2・P4は方形の中型規模のもので、柱穴規模は径48~52cm、深さ18~28cmを測る。又、柱痕・根石とも未検出である。

出土遺物はP1とP2から土師器杯又は皿の口縁部、P4から土師器皿と土師器甕体部片、土師器細片、須恵器皿(2)、が出土する。

F4SB420(F4-116 図)

時期；古代~中世前期 **棟方向**；N-13°-E

規模；梁間3間×桁行4間に東庇 梁間7.50m×桁行7.64m **面積**；57.3㎡

柱間寸法；梁間2.5m 桁行1.80~2.24m

柱穴数；25 **柱穴形**；方形・円形

性格；— **付属施設**；無

出土遺物；土師器(細片-6)、須恵器(底部-杯又は皿1、体部-甕2、細片-1)

所見；調査区南部に位置する3間×4間庇付の総柱建物である。SB420の南北と西側では、同様の軸方向をもつ柵列SA401が検出されており、この柵列によって区画された空間の南西端にSB420が位置している。又、東側にも同様の小型方形ピットが多数検出されることから、当区画内にはこの他にも建物が並列するか、又は建て替えが行われていた可能性がある。切り合い関係では、中世13世紀から14世紀代の遺物を含む土坑SK414と時期不明のSK409に切られている。又、SB北西隅の柱穴P口5・Pイ5・Pイ4は古代末から中世のSD407によって上面を削平されている。

柱穴は方形又は円形の小型規模のもので、柱穴規模は径17~40cm、深さ16~48cmを測る。埋土は灰黄色シルト質粘土又は灰褐色シルトである。

出土遺物は全体に少量で土師器細片、須恵器杯又は皿の底部、土師器甕体部片、土師器細片を確

認するのみである。このうち、Pイ2からは外面に並行タタキを施す須恵器甕の体部片1点と土師器細片が、P二2から土師器細片と須恵器細片各1点が、Pハ3から外面に並行タタキを施す須恵器甕の体部片1点と土師器細片5点が、Pハ4から土師器細片1点と古代甕体部片1点が、Pホ4から焼成の軟質な須恵器杯又は皿の底部1点が出土している。

SB420は遺物量が僅少で、又他の古代SBとの直接的な切り合いが無いことから、時期の詳細や他SB群との前後関係を特定することは困難である。しかし、SD407との切り合いや柵列SA401の年代観などをもって、古代から中世前期までに位置付けられる。

(2) 柵列

F4SA401

時期；古代から中世前期 **棟方向**；N-13°-E

規模；確認長東西20m、南北23m **柱間寸法**；0.60~0.75m

柱穴数；不明 **柱穴形**；方形

性格；— **付属施設**；—

出土遺物；土師器(細片)、須恵器(杯又は皿・甕・細片)

所見；調査区南部に位置する。本SAは東西方向と南北方向の柱穴列によってF区の南側部分を方形区画しており、東西約20m、南北23mを検出している。柵列の東側部分については上面を強く削平されており未検出であった。切り合い関係では、12~13世紀代の遺物を含む中世の溝SD404によって北西隅の柱穴が切られ、又、南北列の一部が古代末から中世のSD407によって削平されている。ピットは方形の平面プランをもち、規模は径12~15cm、深さ5~15cmを測る。埋土はいずれも灰黄色シルト質粘土である。出土遺物は南側東西列のP4017から軟質な須恵器杯又は皿の底部と古代甕体部細片が、P4019から土師器細片が。西側南北列のP4489から須恵器杯又は皿の口縁部が出土している。

なお、このSA401によって区画された空間の南西部にはSB420が存在し、両者は軸方向、柱穴の規模、形態、埋土とも一致することから同時期に機能した可能性をもつ。又、SB420周辺にも同様の灰黄色シルト質粘土を埋土とする小型方形ピットが多数検出されることから、当区画内ではこの他にも建物が並列したか、又は数次の建て替えが行われていた可能性がある。これら灰黄色シルト質粘土の方形ピットからの出土遺物をみると、P4524から小骨片と製塩土器・須恵器細片・土師器細片が。P4027から土師器高杯の脚部と古代甕細片。P4023から古代甕細片。P4519から須恵器甕体部片と土師器細片。P4520から須恵器細片。P4522から土師器細片が出土している。又、P4021・P4036・P4535は3基の方形ピットが並列しており、P4021から土師器杯又は皿の口縁部と古代甕胴部細片が、P4036から製塩土器口縁部が、P4535から須恵器蓋の摘み(F4-123 図-27)と須恵器壺底部(F4-123 図-30)が出土している。この他、西部に位置するやや大型円形のP4457からは土師器甕口縁部(F4-124 図-35)が出土している。ピット内からの出土遺物が僅少であるため本柵列の時期の特定は難しいが、SD404・SD407との切り合いや柵列内の方形ピット群の遺物組成からみて、SA401は古代から中世前期までの間に位置付けられる。

F4SA402(F4-117 図)

時期；中世前期 棟方向；N-73°-W

規模；確認長東西 6m 柱間寸法；0.7~1.0m

柱穴数；7? 柱穴形；円形

性格；— 付属施設；—

出土遺物；土師器(口縁部-杯 1)

所見；調査区西部に位置し、N-73°-Wの軸方向をもって東西方向に延びる柱穴列である。SA402の北側にはSA403が並行しており、又、西に接するF2区では類似した軸方向をもつ中世ピット列や中世SBが検出されていることから、SA402についても建物跡の一部となる可能性をもつ。各ピットは円形を呈し、深さは16~26cmを測る。埋土は褐灰色シルトである。出土遺物はP4104出土の土師器椀(1)を図示している。1は内外面回転ナデで、外面にロクロ目が顕著に残る。

F4SA403(F4-117 図)

時期；中世前期 棟方向；N-76°-W

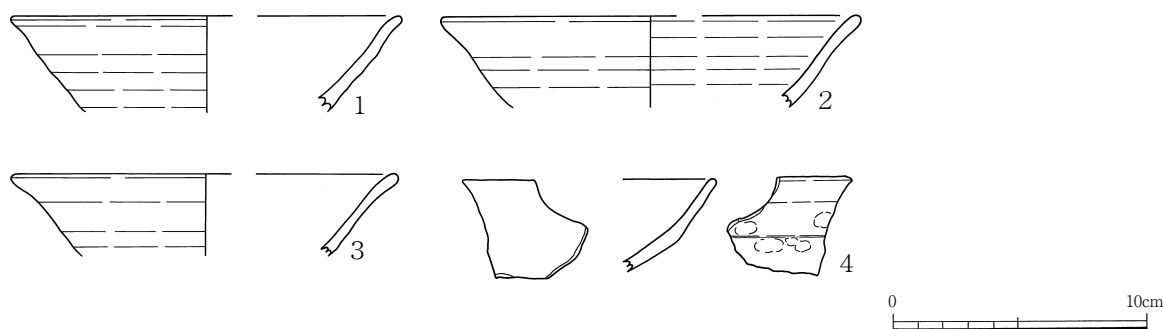
規模；確認長東西 5m 柱間寸法；0.7~1.7m

柱穴数；5? 柱穴形；円形

性格；— 付属施設；—

出土遺物；土師器(口縁部-杯 1)

所見；調査区西部に位置し、N-76°-Wの軸方向をもって東西方向に延びる柱穴列である。SA403の北側では同様の軸方向をもつ柱穴列が検出されており、又、F2区側にも同様のピット群が複数検出されることから、SA403は建物跡の一部となる可能性がある。各ピットは円形を呈し、深さは25~34cmを測る。埋土は褐灰色シルトである。遺物はP4109出土の土師器椀(2)、P4143出土の土師器椀(3)と瓦器椀(4)を図示している。



F4-117 図 F4SA402・403(SA402：1、SA403：2~4)

(3) 土坑

古代から中世の土坑は 12 基を確認した。古代の土坑と特定できるものは全般に少なく、調査区北部にてSK440、中央部にてSK437、西部にてSK422 を検出したのみである。8~9 世紀代に比定されるSK440 を除くとその他は遺物量も少ない。

中世の土坑は調査区南西部に分布しており、ここでは 15 世紀代に位置付けられる土坑群が展開する。中でも長方形土坑SK405・406・412・415・421 は中世墓の可能性をもつもので、形態・規模・軸方向を同じくする 5 基の土坑が群を構成している。又、その周辺にもほぼ同段階のものと思われるSK403・404・414 が同様の軸方向をもって分布している。

F4-6表 F4区古代・中世土坑一覧

遺構番号	形態	断面形	規模			主軸方向	埋 土	切合関係	時期	備考
			長径 (m)	短径 (m)	深さ (cm)					
F4SK403	長方形	箱形	1.22	0.89	48	N-80°-W	黄灰色シルト	SK557 を切り、P4041 に切られる。	中世	
F4SK404	楕円形	不整形	1.64	1.43	59	N-7°-E	灰黄褐色粘土質シルト他	SK556・SK563 を切る。	13C~15C	
F4SK405	長方形	箱形	1.32	0.58	46	N-12°-E	灰黄色粘土質シルト他	SK558・SK562・P4040 を切る。	15C	
F4SK406	長方形	箱形	1.24	0.50	88	N-75°-W	灰褐色シルト		15C	
F4SK413	長方形	箱形	1.60	1.03	41	N-0°	灰褐色シルト・黄色粘土質シルト・暗褐色粘土質シルト	ST425 を切る。	古代	
F4SK414	長方形	箱形	1.42	1.17	66	N-5°-E	灰黄色シルト・灰黄褐色粘土質シルト	ST425・ST426・P4061 を切る。	15C	
F4SK415	長方形	箱形	1.32	0.57	85	N-20°-E	黄灰色シルト		15C	
F4SK421	長方形	皿状	1.14	0.46	14	N-17°-E	黄灰色シルト		中世?	
F4SK422	楕円形	皿状	1.50	1.11	14	N-18°-E	黄灰色シルト・灰黄褐色粘土質シルト	F4SK424 を切る。	古代	
F4SK437	楕円形	箱形	1.04	0.52	18	N-76°-E	灰褐色シルト		古代	
F4SK439	方形又は長方形	箱形	1.06	残存0.26	14	—	灰褐色シルト	F4SD436 を切り、F4SK438 に切られる。	古代	
F4SK440	方形	皿状	1.60	1.67	14	N-40°-E	灰黄褐色シルト	SB405-P8 を切る。	古代8-9C	

F4SK403 (F4-118 図)

時期：中世 形状：長方形 主軸方向：N-80°-W

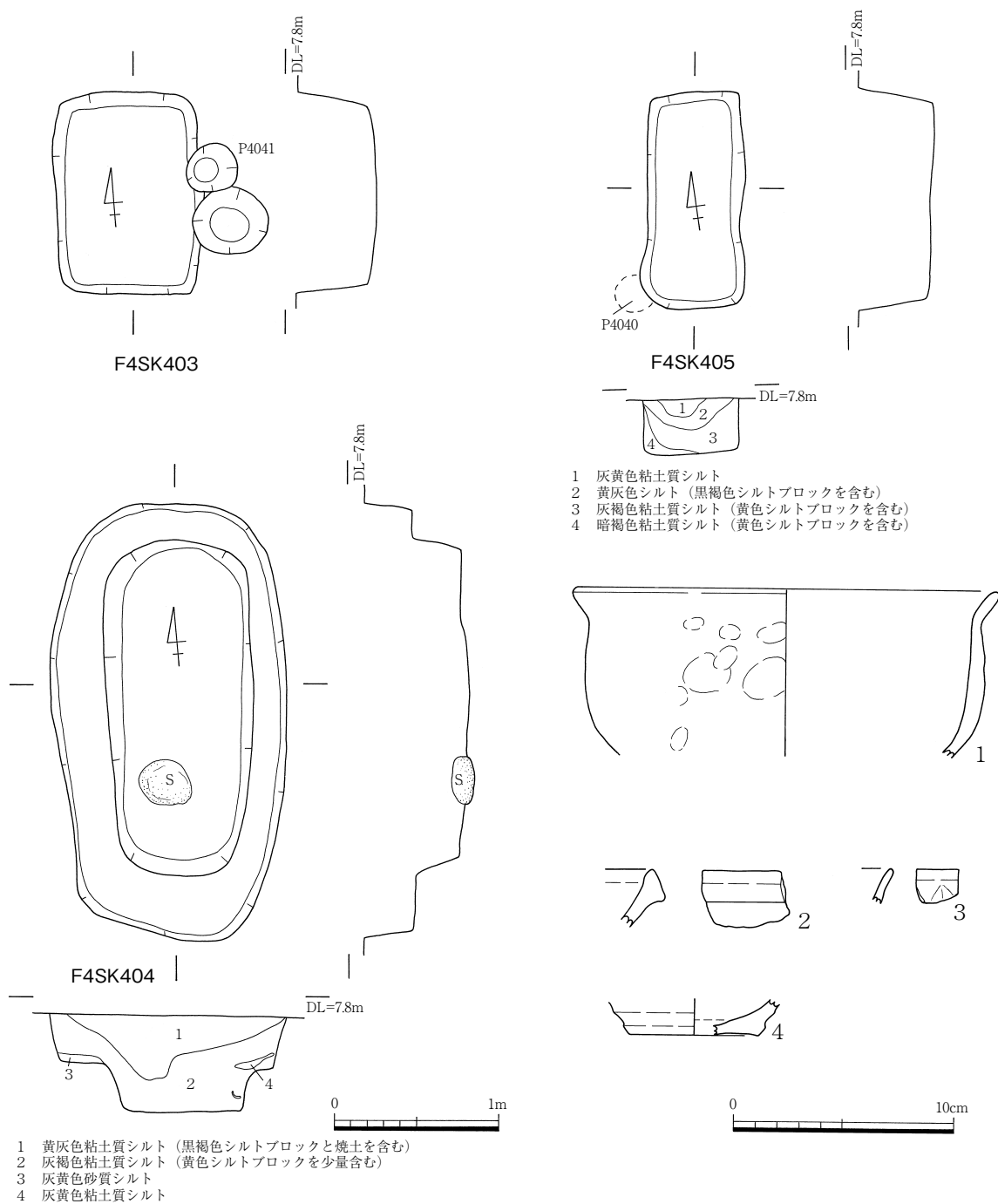
規模：1.22m×0.89m 深さ：48 cm 断面形態：箱形

埋土：黄灰色シルト

付属遺構：無 機能：—

出土遺物：土師質土器(底部-椀 1、体部-椀 2)、瓦器(体部-椀 2)

所見：調査区南部に位置する土坑で、弥生のSK557 を切り、時期不明のP4041 に切られる。壁は垂直に立ち上がり、床面は平坦である。埋土中には灰色砂のブロックが多量に含まれており、中層には拳大の円礫も少量混じる。出土遺物は埋土中より出土した回転台土師器椀の底部 2 点と体部片、瓦器椀の体部片である。これらは何れも小破片であり図示できるものは無い。遺物内容は 12~13 世紀代のもののみであるが、周辺に展開する長方形土坑群SK405・406・415 等が 15 世紀に比定されることも考慮すれば、その年代観は中世後期まで下がる可能性がある。



F4-118 図 F4SK403~405 (SK404 : 2~4, SK405 : 1)

F4SK404 (F4-118 図)

時期 : 13~15C 形状 : 楕円形 主軸方向 : N-7°-E

規模 : 1.64m × 1.43m 深さ : 59 cm 断面形態 : 不整形

埋土 : 灰黄褐色粘土質シルト・灰褐色粘土質シルト・灰黄色砂質シルト・灰黄色粘土質シルト

付属遺構 : 無 機能 : —

出土遺物 : 土師質土器(底部-杯 2・椀 3、体部-15)、須恵器(口縁部-捏鉢 1、底部-輪高台椀 1、体

部-椀 2・甕 2)、瓦器(体部-椀 2)、青磁(口縁部-椀 1)

所見；調査区南部に位置する土坑で、弥生のSK556・563を切る。床面は中央が落ち込み、壁際にはテラス状の高まりを有する。又、床面直上からは径 30 cm程の扁平な大型砂岩礫が出土している。出土遺物は土師質土器杯(4)と輪高台椀、須恵器捏鉢(2)、瓦器椀、青磁碗(3)であり、古代の混入遺物も一部含まれる。このうち 4 が下層、3 が上層、2 が埋土中からの出土である。図示したものは、外底に回転糸切り痕を残す土師質土器杯(4)、龍泉窯系の青磁鎚蓮弁文碗(3)、東播系須恵器捏鉢(2)である。

F4SK405 (F4-118 図)

時期；15C **形状**；長方形 **主軸方向**；N-12°-E

規模；1.32m×0.58m **深さ**；46 cm **断面形態**；箱形

埋土；黄灰色シルト・灰褐色粘土質シルト・暗褐色粘土質シルト

付属遺構；無 **機能**；—

出土遺物；須恵器(口縁部-蓋 1、体部-杯 4・甕 3)、瓦質土器(口縁部-鍋 1)

所見；調査区南部に位置する長方形土坑で、古代のP4040を切る。又、周辺には規模、埋土、軸方向を同じにする長方形土坑SK406・412・415・421が分布している。断面形態は箱形で、床面はほぼ平坦である。出土遺物は 15 世紀代に比定できる在地系の瓦質土器鍋(1)1点、及び混入とみられる須恵器蓋口縁部、須恵器細片である。図示したものは埋土中出土の瓦質土器鍋(1)である。1は外面灰黄色、内面灰白色で、外面は強く煤ける。内面はナデ、外面は指頭圧痕が顕著に残る。SK405はその形態及び周辺の長方形土坑群との配置関係からみて、中世墓の可能性をもつ。又、その遺物組成、及び同群をなす土坑SK406・415が 15 世紀代に比定されることから、15 世紀代に位置付けられる。

F4SK406 (F4-119 図)

時期；15C **形状**；長方形 **主軸方向**；N-75°-W

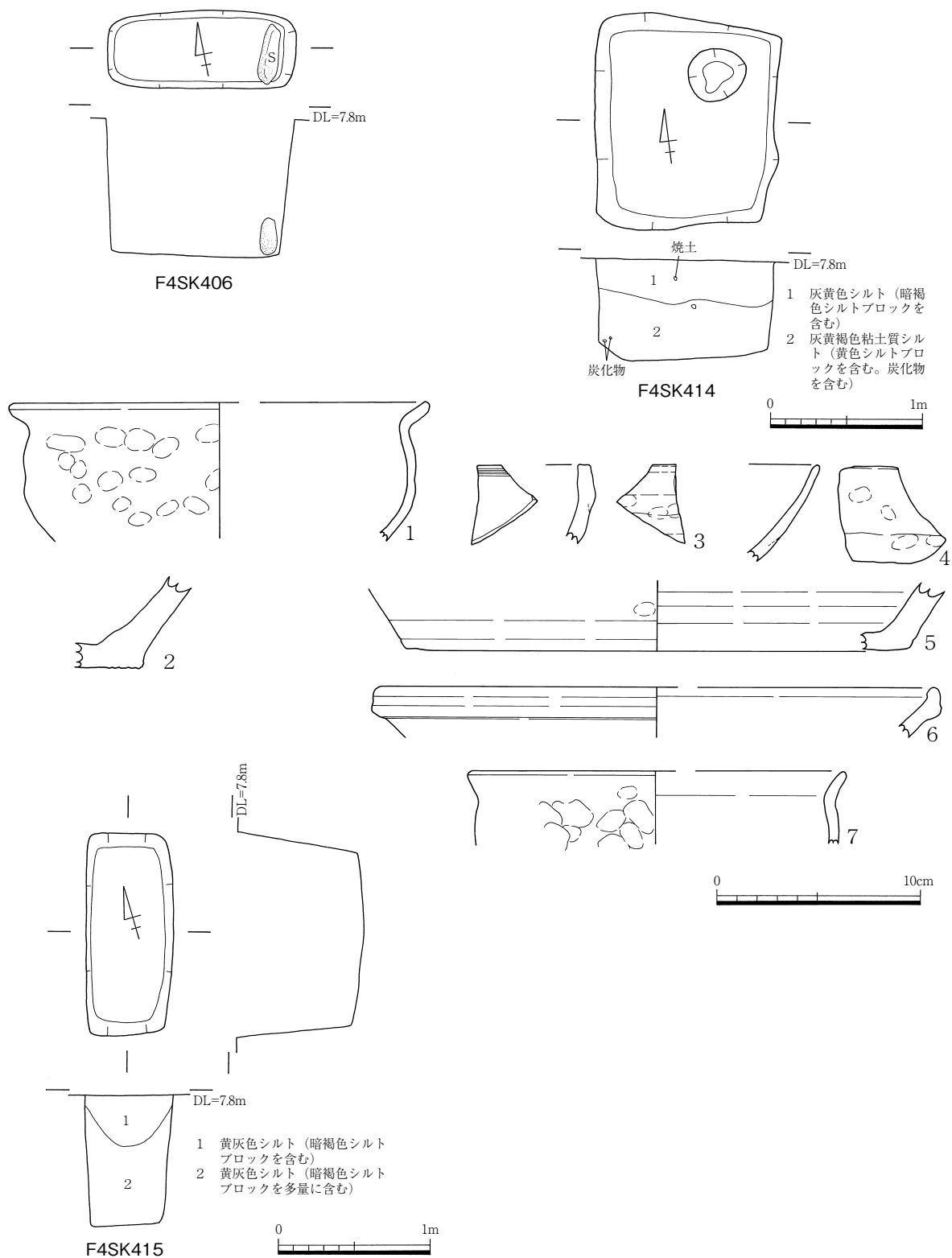
規模；1.24m×0.50m **深さ**；88 cm **断面形態**；箱形

埋土；灰褐色シルト

付属遺構；無 **機能**；—

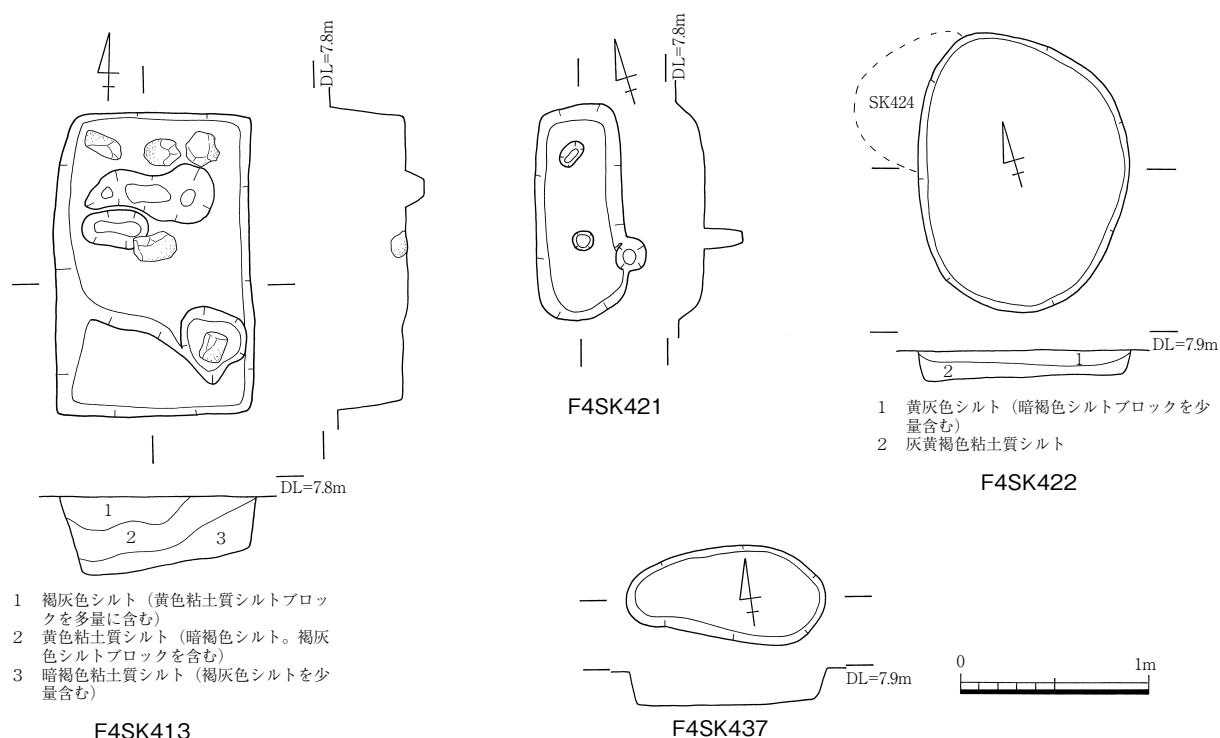
出土遺物；陶器(底部-常滑焼甕 1)、須恵器(体部-甕 2・不明細片 2)、土師質土器(不明細片 1)、瓦質土器(口縁部-鍋 1)

所見；調査区南部に位置する長方形土坑で、周辺には規模、埋土、軸方向を同じにする長方形土坑SK405・412・415・421が分布している。断面形態は箱形で、床面はほぼ平坦である。又、床面直上では径 40 cm厚さ 10 cm大の扁平で大型の砂岩礫が東壁際に立て掛けるような状態で出土している。出土遺物は 15 世紀代に比定される在地系の瓦質土器鍋(1)、常滑焼甕の底部(2)、及び須恵器甕の体部片、土師器細片である。このうち甕(2)が下層出土、鍋(1)が埋土中からの出土である。SK406はその形態及び周辺の長方形土坑群との配置関係からみて、中世墓の可能性をもつ。又、そ



F4-119 図 F4SK406・414・415(SK406:1・2、SK414:3~7)

の遺物組成、及び同群をなす土坑SK405・415が15世紀代に比定されることから、15世紀代に位置付けられる。



F4-120 図 F4SK413・421・422・437

F4SK413 (F4-120 図)

時期：古代 形状：長方形 主軸方向：N-0°

規模：1.60m×1.03m 深さ：41 cm 断面形態：箱形

埋土：灰褐色シルト・黄色粘土質シルト・暗褐色粘土質シルト

付属遺構：無 機能：—

出土遺物：土師器(底部-杯 2・輪高台杯 1、細片-10)、須恵器(口縁部-蓋 1、体部-甕 3、細片-7)、石器(砥石 1)

所見：調査区南部に位置する土坑で、弥生のST425を切る。又、周辺にはSK412・421・414等の中世土坑群が分布している。断面形態はほぼ箱形であるが、床面は南部がテラス状にやや高く、床面の数ヶ所にはピット状の浅い落ち込みが存在する。又、床面には径 20 cm 前後の打ち割られた大型砂岩礫が散在しており、先述の浅いピット内にも砂岩礫が入れられている。

出土遺物は土師器杯の口縁部 1 点、土師器輪高台杯の底部 1 点、須恵器蓋口縁部 1 点、須恵器甕の体部片、砥石 1 点等であるが、何れも小破片であり図示できるものは無い。

F4SK414 (F4-119 図)

時期：15C 形状：長方形 主軸方向：N-5°-E

規模：1.42m×1.17m 深さ：66 cm 断面形態：箱形

埋土：灰黄色シルト・灰黄褐色粘土質シルト

付属遺構：無 機能：—

出土遺物；土師質土器(口縁部-杯1・鍋1、底部-杯3、細片-9)、須恵器(口縁部-杯1・捏鉢1、底部-杯1、体部-壺1・甕1、細片-20)、瓦質土器(口縁部-椀1・鉢1・鍋3)、陶器(底部-備前焼甕1、体部-常滑焼甕1)

所見；調査区南部に位置する土坑で、弥生のST425・ST426を切る。断面形態は箱形で、床面はほぼ平坦であるが部分的に浅い落ち込みがみられる。出土遺物は15世紀代に比定される在地系の瓦質土器鍋(7)、備前焼甕(5)、常滑焼甕、土師質土器杯等である。その他には、瓦器椀(4)、東播系須恵器捏鉢(6)、瓦質土器鉢(3)等の中世前期遺物の混入もみられる。

F4SK415(F4-119 図)

時期；15C **形状**；長方形 **主軸方向**；N-20°-E

規模；1.32m×0.57m **深さ**；85 cm **断面形態**；箱形

埋土；黄灰色シルト

付属遺構；無 **機能**；—

出土遺物；土師質土器(底部-杯1)、瓦質土器(体部-鍋1)

所見；調査区南部に位置する長方形土坑で、周辺には規模、埋土、軸方向を同じにする長方形土坑SK405・406・412・421が分布している。断面形態は箱形で、床面はほぼ平坦である。出土遺物は在地系15世紀代に比定される瓦質土器鍋、及び、外底に回転糸切り痕を残す土師器杯である。SK415はその形態及び周辺の長方形土坑群との配置関係からみて、中世墓の可能性をもつ。又、その遺物組成、及び同群をなす土坑SK405・406が15世紀代に比定されることから、15世紀代に位置付けられる。

F4SK421(F4-120 図)

時期；中世？ **形状**；長方形 **主軸方向**；N-17°-E

規模；1.14m×0.46m **深さ**；14 cm **断面形態**；皿状

埋土；黄灰色シルト

付属遺構；無 **機能**；—

出土遺物；須恵器(底部-杯1、細片-1)

所見；調査区西部に位置する土坑で、周辺には規模、埋土、軸方向を同じにする長方形土坑SK405・406・412・415が分布している。出土遺物は少量で、須恵器杯底部1点と須恵器細片のみである。SK421はその形態及び周辺の長方形土坑群との配置関係からみて、中世墓の可能性をもつ。又、遺物内容は古代のもののみであるが、同群をなす土坑SK405・406・415が15世紀に比定されることも考慮すれば、その年代観は中世後期まで下がる可能性がある。

F4SK422(F4-120 図)

時期；古代 **形状**；楕円形 **主軸方向**；N-18°-E

規模；1.50m×1.11m **深さ**；14 cm **断面形態**；皿状

埋土；黄灰色シルト・灰黄褐色粘土質シルト

付属遺構；無 **機能**；—

出土遺物；須恵器(体部-甕 1)

所見；調査区西部に位置する浅い皿状の土坑で、弥生のSK424 を切る。出土遺物は外面に並行タキを施す須恵器甕体部片 1 点のみである。

F4SK437(F4-120 図)

時期；古代 **形状**；楕円形 **主軸方向**；N-76°-E

規模；1.04m×0.52m **深さ**；18 cm **断面形態**；箱形

埋土；灰褐色シルト

付属遺構；無 **機能**；—

出土遺物；土師器(口縁部-杯 1・皿 1、底部-杯 5)、須恵器(底部-杯 3)

所見；調査区中央部に位置する楕円形土坑である。出土遺物は土師器杯の口縁部 1 点と底部 5 点、土師器皿口縁部 1 点、須恵器杯底部 3 点であるが、何れも小片で図示できるものは無い。

F4SK440(F4-121 図)

時期；古代 8~9C **形状**；方形 **主軸方向**；N-40°-E

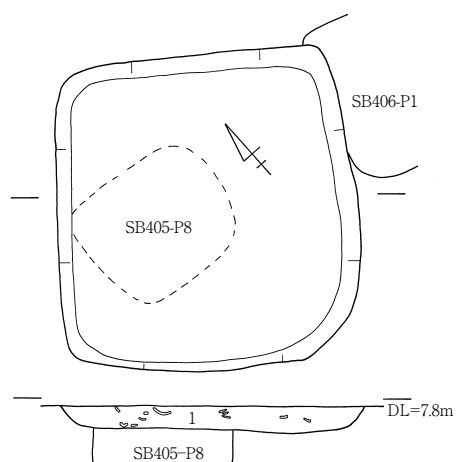
規模；1.60m×1.67m **深さ**；14 cm **断面形態**；皿状

埋土；灰黄褐色シルト

付属遺構；無 **機能**；—。廃絶に伴い廃棄土坑として使用。

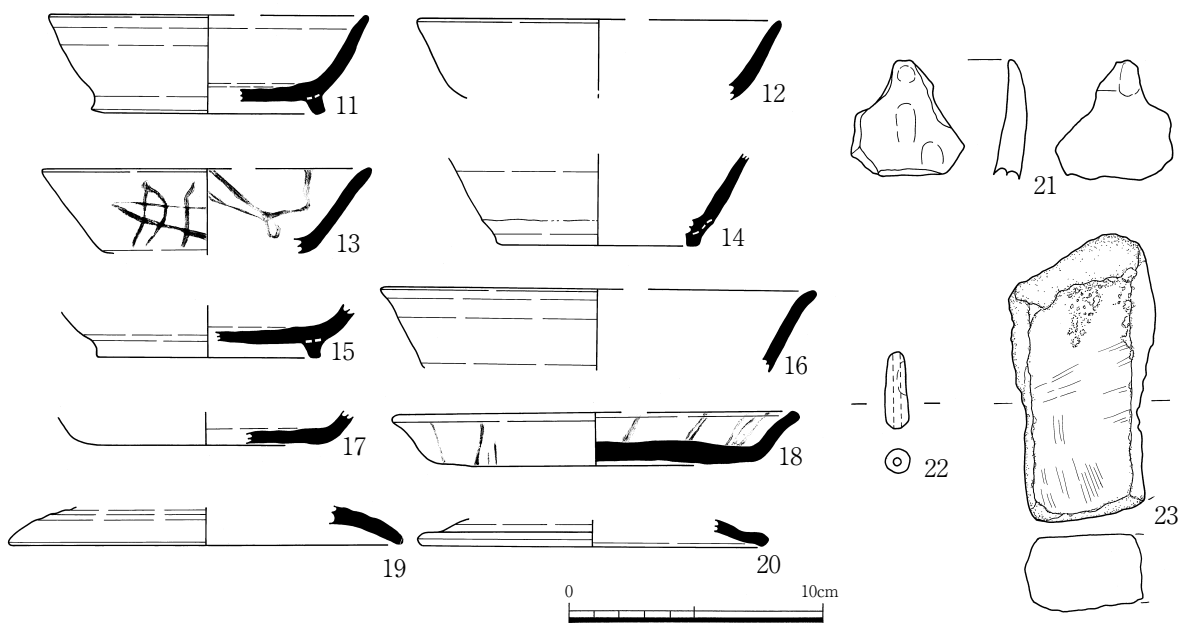
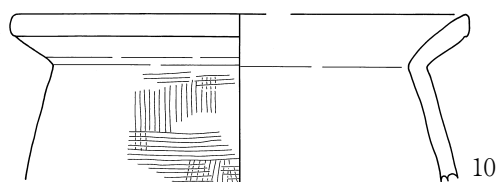
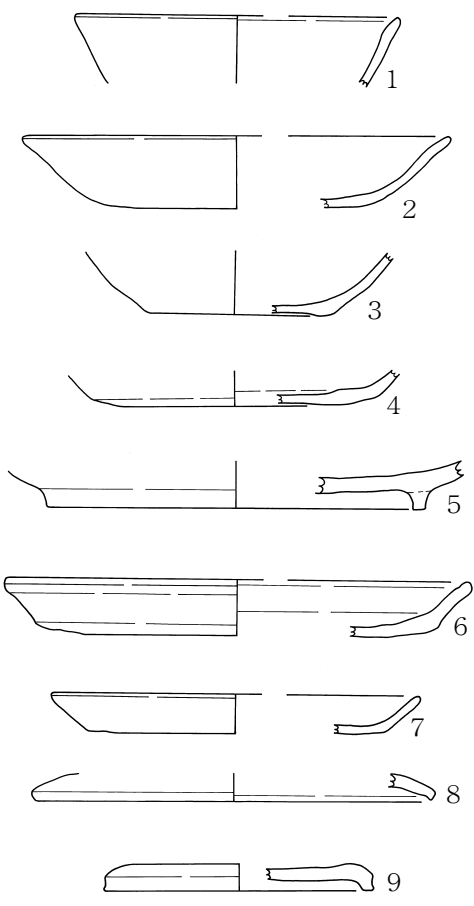
出土遺物；土師器(口縁部-杯 8・皿 10・杯又は皿 9・蓋 2・甕 4、底部-杯 13・皿 4)、須恵器(口縁部-杯 7・皿 2・杯又は皿 1・蓋 2・壺 1、底部-杯 7・皿 3、体部-甕 8・杯又は皿 12・蓋 1)、製塩土器(口縁部-3、細片-10)、土錘 1、石製品(砥石 1)

所見；調査区北部寄りに位置する方形土坑で、古代のSB405 のP8 を切る。出土遺物は土師器杯・皿・蓋・甕、須恵器杯・皿・蓋・壺、製塩土器、土錘、砥石で、供膳具が主体をなす。又、製塩土器の体部片には布目を伴うもの 2 点が含まれている。これらの遺物は埋土下層から上層にかけてまとも出土しており、土坑の埋め戻しに際して一括廃棄された状況を呈している。又、残存率 1/2 以上の形状を保って出土した須恵器皿(18)を除くと、他は小破片のことが多い。図示したものは土師器杯(1~4)、皿(5~7)、蓋(8・9)、須恵器杯(11~17)、皿(18)、蓋(19・20)、土師器甕(10)、管状土錘(22)、製塩土器(21)、砂岩製砥石(23)である。15 は体部内外面及び内底回転ナデ、外底はナデで指頭圧痕が残る。13・18 は火轆が顕著に残る。19 は外面天井部周縁に強い回転ナデ、周縁部内外面回転ナデ、内面は直線方向のナデを施す。端部は丸くおさめる。20 は周縁部内外面回転ナデ。端部は鋭く面取る。



1 灰黄褐色シルト質粘土 (明褐色シルト質粘土の小ブロックを含む)

F4SK440 0 1m



F4-121 図 F4SK440

(4) 溝跡

古代から中世の溝は3条を検出した。SD404は調査区を北東部から南西方向へ向かって延びる溝で、中世の引水・排水溝として機能した可能性をもつ。又、この他、調査区南部付近では古代から中世のSD407が存在したとみられるがその時期は不明な点が多い。この他、調査区西部では中世居住区の区画溝SD411を検出している。

F4-7表 F4区古代・中世溝跡一覧

遺構名	長さ×幅×深さ(m)	断面形	主軸方向	接続	時期	備考
F4SD404	74×0.68~0.72×0.49	逆台形	N-18°-E、N-47°-E	F2SD204	中世	
F4SD407	47×1.40~1.82×0.50	皿状	N-89°-E、N-57°-E		古代~中世前期	
F4SD411	4×0.26×0.10	U字状	N-15°-E		12~13C初頭	

F4SD404 (F4-122 図)

時期；中世 **主軸方向**；北東部N-18°-E、南西部N-47°-E

規模；検出長 74m 幅 0.68~0.72m **深さ**；0.38~0.49m **断面形態**；逆台形

埋土；灰褐色シルト・褐色シルト質砂

床面標高；北東部 7.32m、南西部 7.28m **接続**；F2SD204

出土遺物；土師器(椀・杯・皿)、石器(砥石)

所見；調査区北東部から南西方向へ向かって延びる溝である。検出長は74m。調査区以西ではF2SD204に接続しさらに南進している。切り合い関係では、弥生I-3期のSK524・579・584・SD413、弥生I-5期のSK516、古代のP4211・P4215を切る。埋土は灰褐色土である。下層にはシルトと砂が互層堆積することから、本溝は引水・排水溝として機能したものと考えられる。床面には波状の凹凸が連続的に残る。

出土遺物は土師器椀・杯・皿であるが、小片での出土が多い。このうち椀(1)が床面から、杯(3)と皿(4)が埋土1層から出土している。図示したものは、土師器椀(1・2)、杯(3)、皿(4)である。1は在地系12世紀代に比定されるもので、体部内外面回転ナデ。外底は回転糸切り後高台貼付し、接合部付近にナデを施す。2~4については摩耗や底部の剥離によって、成形・調整痕は不明である。遺物内容からみて、SD404の主たる機能時期は12~13世紀頃とみられるが、中世のどの段階まで機能したかは明らかでない。

F4SD407 (F4-122 図)

時期；古代~中世前期 **主軸方向**；東部N-89°-E、西部N-57°-E

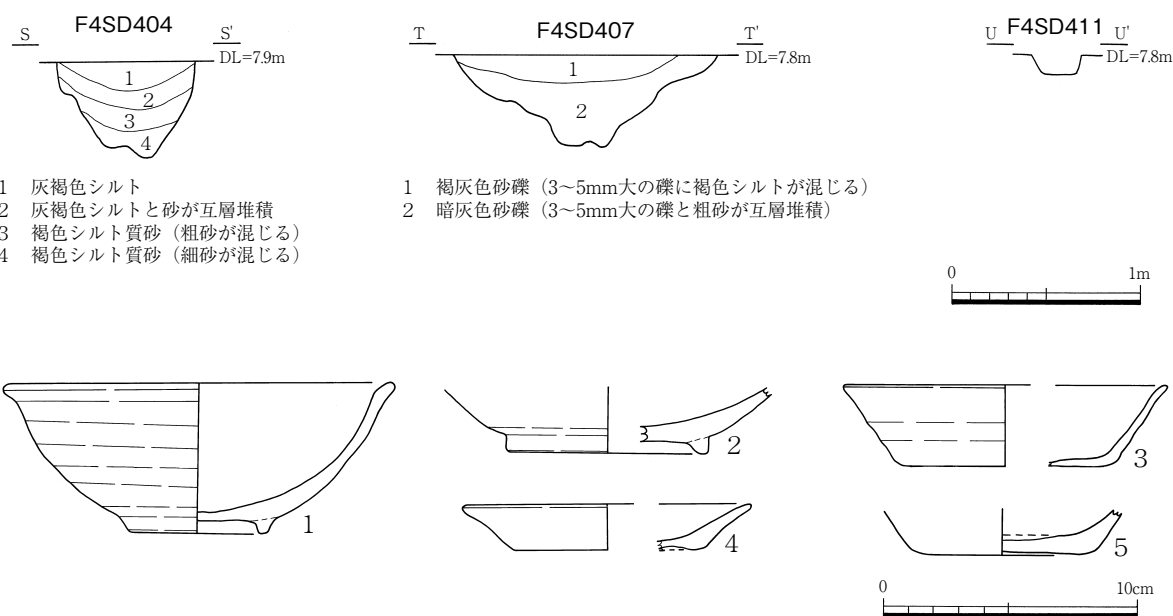
規模；検出長 47m 幅 1.40~1.82m **深さ**；0.50m **断面形態**；皿状

埋土；褐灰色砂礫・暗灰色砂礫

床面標高；北東部 7.20m **接続**；—

出土遺物；須恵器・土師器

所見；調査区南西部において弥生の大溝2-2の上面に沿って検出された溝である。本溝はF4区の



F4-122 図 F4SD404・407・411 (SD404 : 1~4、SD411 : 5)

東部から南西方向に向かって延びていたものと推定されるが、東部側では明確な遺構プランが検出できず、南西側の一部を確認したのみである。切り合い関係では古代~中世前期の柵列SA401とSB420を切っている。埋土は褐灰色砂礫と暗灰色砂礫からなり、下層では礫と粗砂が互層堆積する。出土遺物は弥生遺構からの混入とみられる弥生土器片が多数を占めるが、土師器及び須恵器小片が少量含まれる。

F4SD411 (F4-122 図)

時期 ; 12~13C初頭 **主軸方向** ; N-15°-E

規模 ; 検出長 4m 幅 0.26m **深さ** ; 0.10m **断面形態** ; U字状

埋土 ; 褐灰色シルト

床面標高 ; 7.64m **接続** ; ー

出土遺物 ; 土師器(杯・細片)

所見 ; 調査区西部に位置する南北方向の溝である。古代・中世遺構検出面にて検出されたが上面が強く削平を受け、検出長は 4m。軸方向はN-15°-E前後である。埋土は褐灰色シルトで、下層への砂の堆積等は認められない。SD411 は西側に展開するF2区・F3区の中世居住区の区画溝に、軸方向、形態、埋土とも共通することから、これら中世居住地の区画溝として機能した可能性をもつ。出土遺物は土師器杯、土師器細片である。図示したものは埋土中出土の土師器杯(5)である。5は、体部内外面回転ナデ、外底に回転糸切り痕を明瞭に残す。

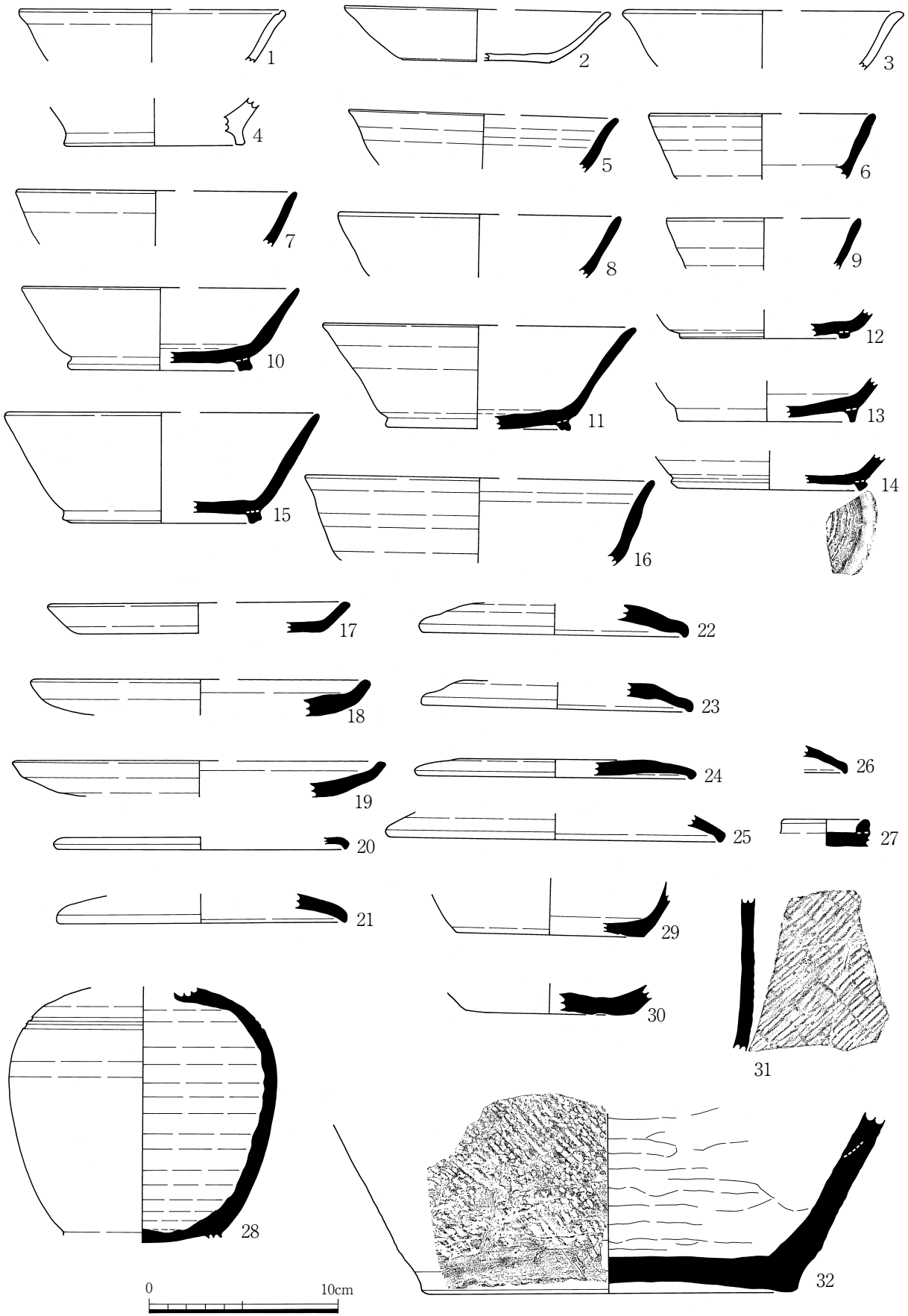
(5) 包含層・ピット・その他の遺物(F4-123~125 図)

古代のピットでは、調査区東部に位置するP4182(13)・P4195(9)・P4284(8)・P4567(5)、調査区北東部のP4887(7・25・31・39)・P4446(1)・P4842(14)、調査区北部寄りに位置するP4250(2)・P4340(6)・P4347(3・12・32)・P4350(28)・P4363(4)・P4371(11)・P4527(16)・P4567(22・26)・P4605(23)・P4610(33)・P4801(21)、中央部のP4402(37)・P4418(15・36)・P4420(24)・P4512(34)、西部のP4139・P4614(19)、南部のP4434(29)・4457(35)・4535(27・30)、その他P4452(17・20・38)からの出土遺物を示した。他に、包含層出土の10も図示している。このうち、土師器杯(2)はP4250柱痕内からの出土である。これらのピットの埋土は黄灰色シルト又は灰黄色シルトを基調とし、平面形はP4182・P4195・P4250・P4284・P4347が大型方形、P4139・P4402・P4420・P4446が小型から中型の方形、P4340・P4371・P4512・P4605・P4350・P4434・P4610・P4457・P4535が円形、P4418が楕円形を呈する。切り合いでは、P4284がSB406のP14に切られ、P4340がSB401のP14の上面を切る。P4347はSB406のP3を切り、中世のP4346に切られる。又、P4527がSB401のP11を切り、SB403のP6に切られる。

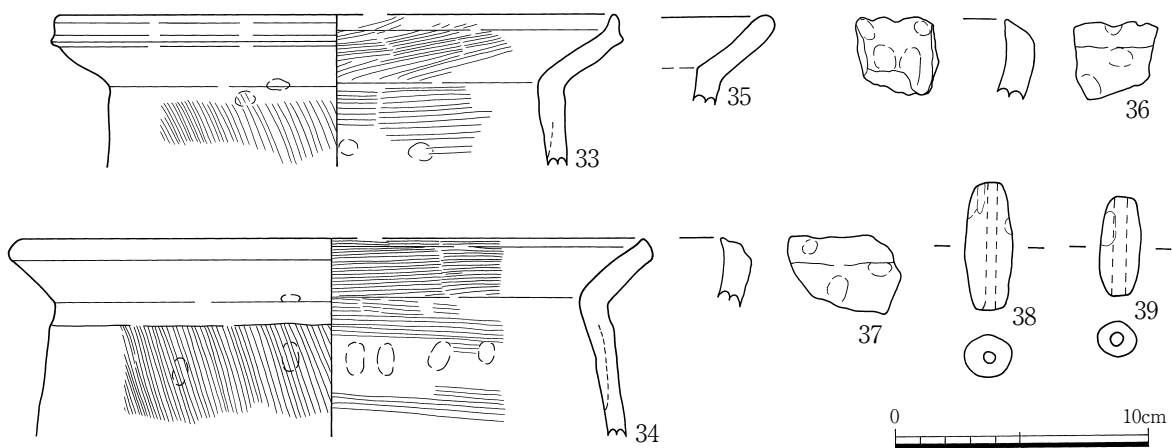
図示したものは土師器杯(1~4)、須恵器杯(5~16)、須恵器皿(17~19)、須恵器蓋(20~27)、須恵器壺(28~30)、須恵器甕(31・32)、土師器甕(33~35)、製塩土器(36・37)、土錘(38・39)である。

古代末から中世のピットでは、調査区北部寄りに位置するP4234-2(59)・P4268(62)・P4276(45)・P4281(46)・P4368(40)・P4573(42・47・48)・P4394(57)・P4947(61)、調査区西部のP4101(41・51・52)・P4160(44・49)・P4369(54・60)、その他P4556(43)、P4560(53)、P4570(58)、P4849(56)からの出土遺物を示した。このうち、45はP4276床面から出土し、40はP4368埋土中位から完形の状態で伏せて出土している。又、41・51・52はP4101柱痕内から出土したものである。これらのピットはP4268が方形を呈する他は全て円形で、いずれも埋土が褐灰色シルトからなる。この他、50はSK518からの出土である。

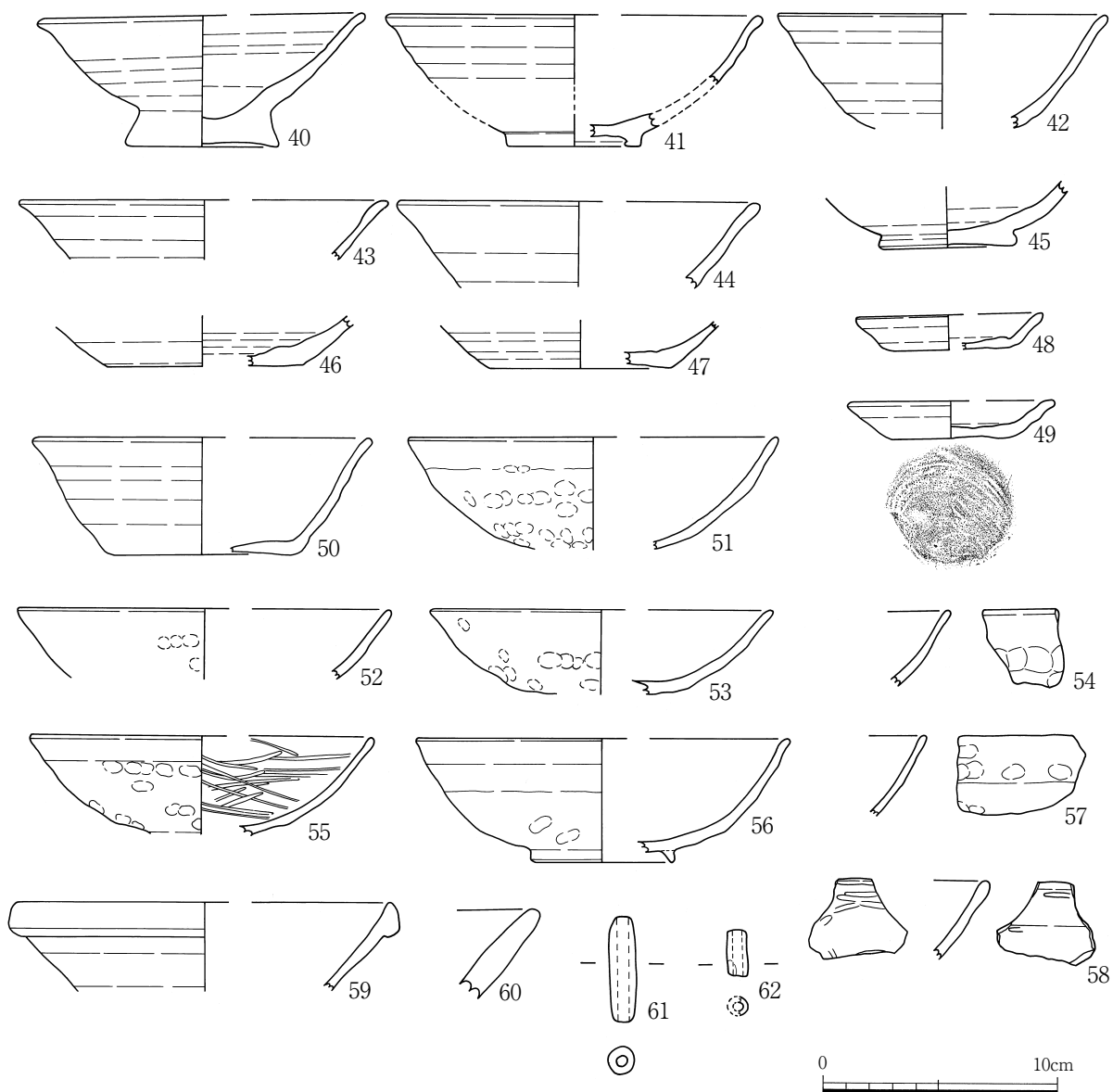
図示したものは土師器椀(41~45)、土師器杯(40・46・47・50)、土師器皿(48・49)、瓦器椀(51~58)、白磁碗(59)、土師器甕(60)、土錘(61・62)である。P4281出土の土師器杯(46)は内底にロクロ目を顕著に残す。外底は回転糸切りによるとみられるが摩耗が著しい。土師器椀(45)、皿(48・49)、円盤状の高台をもつ杯(40)、杯(47)も底部回転糸切りである。



F4-123 図 F4区ピット・包含層出土遺物(1)



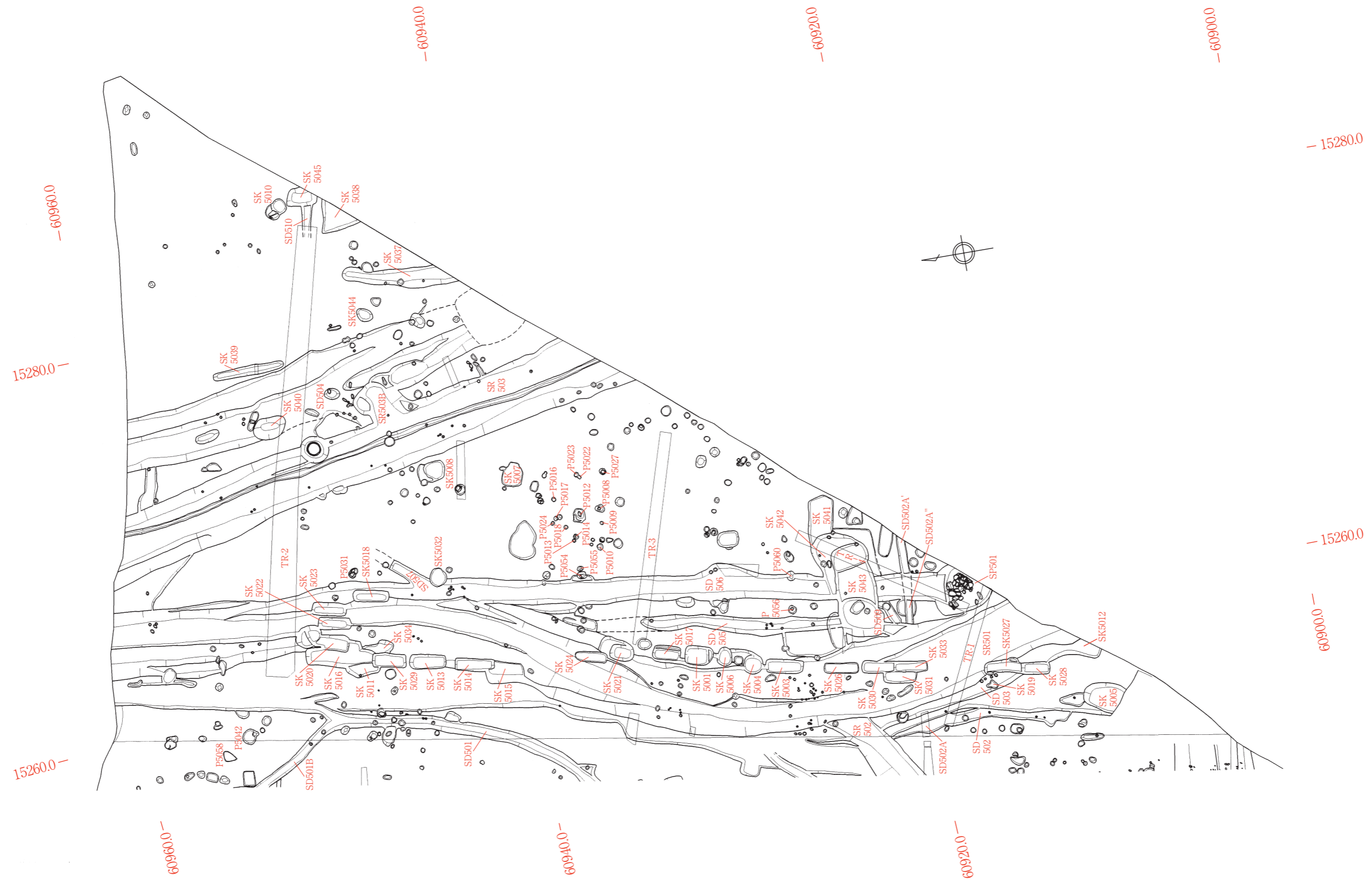
F4-124 図 F4 区ピット出土遺物(2)



F4-125 図 F4 区ピット出土遺物(3)

F5 区の調査





F5-1 図 F5区遺構全体配置図(S=1/250)

1. F5 区の概要

概要

F5 区(F5-1 図)は今次調査の中で、F4 区とB4 区の上に位置し、北側にE9 区と境を接する調査区である。調査区北端から弥生時代中~後期頃と考えられる3条の大溝を検出し、1条は蛇行しながら調査区南端に、2条はほぼ平行を保ちながら東端に至り、B4 区へ続いている。調査区南端へ至る大溝は更に3条の溝から構成され、1条は調査区南側で西に方向を変え、F4 区へ続いている。B4 区へ続く大溝(SR503)の床面には、E9 区の大溝の東肩部で検出している前期環濠の最下層と考えられる箱形の溝が掘り込まれており、B4 区でも確認している。2条の大溝が境を接するSR503Bの下層では大形の有茎石鏃(1)が出土し、環濠の存在を裏付けている。また調査区を南北に貫き、北側を大溝に切られる溝は前期集落との関連性が考えられる。

その他の遺構として、地割方向にほぼ一列に配された近世墓群を20数基程検出している。掘方は円形と長方形のものに分かれ、桶状と箱形の棺のものと考えられる。多くの墓壙から六文銭と考えられる寛永通寶と小杯、煙管などが出土しており、当時の葬送儀礼を復元する上で貴重な資料と考えられる。

調査担当者 坂本憲昭、田坂京子、堅田 至

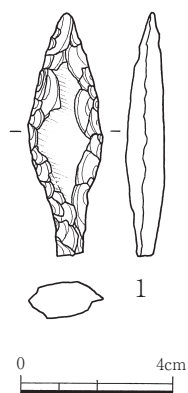
執筆担当者 宮地啓介(近世墓遺物観察 浜田恵子、泉 幸代)

調査期間 平成12年1月24日~平成12年3月10日

調査面積 986㎡

時代 弥生時代前期~後期、近世

検出遺構 弥生時代 土坑13基、溝12条、大溝4条、ピット約180個、性格不明遺構1基
近世 近世墓27基、近世代土坑7基



F5-2 図 SR503B出土遺物

2. F5 区弥生時代の遺構と遺物

(1) 土坑

本調査区に於て土坑は 13 基を検出している。大溝に切られる形で検出している土坑は、隣接する F4 区に展開している弥生時代前期の遺構との関連性が考えられ、大溝の床面から検出している土坑は、大溝が出現する時期を示唆する可能性を含んでいる。尚、水留遺構の可能性が考えられる SP501 については本項目に於て報告したいと考える。また出土遺物が僅少且つ混入の可能性を含み、時期を判断することが困難な土坑についても本項目の一覧表に記載している。

F5-1 表 F5 区土坑一覧表

遺構番号	平面形	断面形	規 模			主軸方向	埋 土	切合関係	時 期	備 考
			長径 (m)	短径 (m)	深さ (cm)					
F5SK5005	不定形	逆台形	[1.61]	1.57	21.0~35.0	N-28°-E	暗褐色シルト	—		攪乱?
F5SK5010	楕円形	逆台形	1.14	0.77	22.0~39.0	N-35°-W	灰色シルト	—	—	
F5SK5011	楕円形	皿状	1.80	[0.70]	10.0	N-10°-E	暗褐色シルト [明褐~黄色シルト]	SR501 に切られる	弥生 I-3~4	
F5SK5012	不定形	逆台形	[1.30]	[1.35]	53.0	N-88°-E	—	—	弥生 V?	攪乱?
F5SK5019	不定形	皿状	0.56	0.42	16.0	N-7°-E	黒褐色砂質シルト 褐灰色砂質シルト・他	SD503 に切られる	弥生 V	
F5SK5034	不定形	皿状	1.65	0.63	19.0	N-0°-E	黒褐色シルト・他/2層	SK501 に切られる	弥生 II?	
F5SK5037	溝状	U字状	5.59	1.05	19.0	N-10°-E	暗灰黄色シルト 褐灰色シルト・他/3層	ピットに切られる	弥生	
F5SK5039	溝状	U字状	3.69	0.53	19.0	N-1°-W	黒褐色シルト・他/3層	SD504 に切られる	弥生	
F5SK5040	[楕円形]	逆台形	[1.43]	1.11	76.0	N-4°-E	黒褐色粘土質シルト?	SD504 に切られる	弥生 II~IV?	
F5SK5041	[長方形]	皿状	—	1.24	11.0	N-81°-W	黄灰色シルト・他/1層	SK5042 に切られる		
F5SK5042	不定形	逆台形	—	—	17.0	N-33°-E	黄灰色シルト・他	SK5041・5043、 SD506 を切る	古代?	
F5SK5043	楕円形	逆台形	4.80	2.52	30.0	N-89°-W	黒褐色シルト・他	SD505・506 を切る SK5042 に切られる	弥生~古代?	
F5SK5044	楕円形	皿状	0.89	0.66	15.0	N-29°-E	黄灰色粘土質シルト・他 [灰色シルト]? [明褐~黄色シルト]?	—	弥生 IV~V?	
F5SP501	不定形	逆台形	[2.60]	[2.20]	[0.50]	N-43°-W	黄灰色シルト・他/8層	SD506 を切る	弥生	水留遺構?

F5SK5011 (F5-3 図)

時期；弥生 I-3~4 形状；楕円形 主軸方向；N-10°-E

規模；1.80×(0.70)m 深さ；0.10m 断面形態；皿状

埋土；暗褐色シルト

付属遺構；なし 機能；—

出土遺物；弥生土器(底部 1 点、細片約 30 点)

所見；調査区 GV-セ-11 グリッドに位置し、SR501 に切られる土坑である。

出土した遺物の大半は埋土中のものである。遺物から 2 条のヘラ描沈線文を施した土器片が 4 点程出土し、弥生 IV~V 期頃の大溝に切られていることなどから、弥生 I-3~4 期頃の遺構と考えられる。

F5SK5040(F5-3 図)

時期；弥生Ⅱ~Ⅳ？ **形状**；(楕円形) **主軸方向**；N-4°-E

規模；(1.43)×1.11m **深さ**；0.76m **断面形態**；逆台形

埋土；黒褐色粘土質シルト？

付属遺構；なし **機能**；—

出土遺物；弥生土器(口縁部 16 点、底部 15 点、細片 36 点)、石器(叩石 2 点)

所見；調査区GV-セ-14 グリッドに位置し、SD504 に切られる土坑である。またTR-2 により南側を切られる。

出土した遺物の大半は埋土中のものである。胴部に櫛描簾状文と斜格子文を施した壺(1)の小片が出土し、遺物から弥生Ⅱ~Ⅳ期？頃の遺構と考えられる。図示したものは弥生Ⅲ~Ⅳ期頃と考えられる壺(2)、甕(3・4)の口縁部などである。また叩石(5)を 2 点程出土している。

F5SK5044(F5-3 図)

時期；弥生Ⅳ~Ⅴ？ **形状**；楕円形 **主軸方向**；N-29°-E

規模；0.89×0.66m **深さ**；0.15m **断面形態**；皿状

埋土；黄灰色粘土質シルト

付属遺構；なし **機能**；—

出土遺物；弥生土器(細片 7 点)、土師器(底部 1 点)、石器(太型蛤刃石斧 1 点)

所見；調査区GV-セ-20、ソ-16 グリッドに位置する小型の土坑である。

出土した遺物の大半は埋土中のものである。遺物から時期を判断することは困難であったが、周辺の遺構などから弥生Ⅳ~Ⅴ期頃の遺構の可能性が考えられる。図示したものは太型蛤刃石斧(1)である。

F5SP501(F5-3 図)

時期；弥生 **形状**；不定形 **主軸方向**；N-43°-W

規模；(2.60)×(2.20)m **深さ**；(0.50)m **断面形態**；逆台形

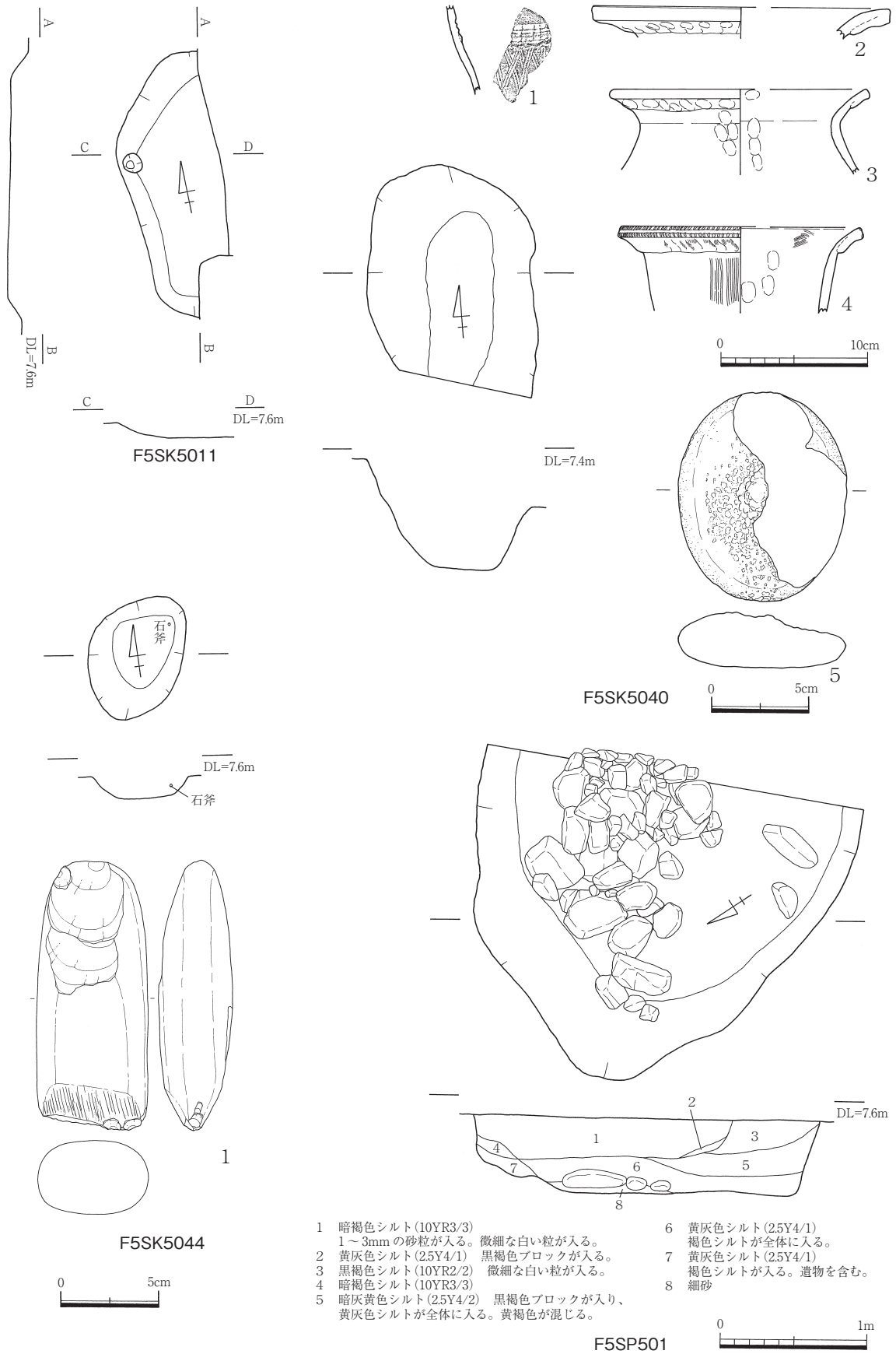
埋土；黄灰色シルト

付属遺構；なし **機能**；水留遺構？

出土遺物；弥生土器(口縁部 3 点、底部 2 点、細片約 50 点)、須恵器(細片 1 点)

所見；調査区GV-ヌ-5、ネ-1 グリッドに位置し、SD506 を切ると考えられる遺構である。東端は調査区外にかかり、未検出である。

出土した遺物の大半は埋土中のものである。遺物から時期を判断することは困難であった。また水留遺構の可能性が考えられるがSD506(弥生Ⅰ期)との関連性は不明である。



- | | |
|---|--------------------------------------|
| 1 暗褐色シルト(10YR3/3)
1~3mmの砂粒が入る。微細な白い粒が入る。 | 6 黄灰色シルト(2.5Y4/1)
褐色シルトが全体に入る。 |
| 2 黄灰色シルト(2.5Y4/1) 黒褐色ブロックが入る。 | 7 黄灰色シルト(2.5Y4/1)
褐色シルトが入る。遺物を含む。 |
| 3 黒褐色シルト(10YR2/2) 微細な白い粒が入る。 | 8 細砂 |
| 4 暗褐色シルト(10YR3/3) | |
| 5 暗灰黄色シルト(2.5Y4/2) 黒褐色ブロックが入り、
黄灰色シルトが全体に入る。黄褐色が混じる。 | |

F5-3 図 F5SK5011・5040・5044 F5SP501

(2) 溝跡

本調査区に於て溝跡は12条を検出している。調査区を南北に貫き、北側を大溝に切られる溝は前期集落との関連性が考えられる。またK区の大溝からF区を経てB区へ至る前期の区画溝の可能性が考えられる溝の一端を検出している。尚、本項目に於て一覧表に記載している溝跡の中には、切り合い関係により遺構の形態がはっきりせず、溝状土坑を呈した平面形態を有する遺構も含まれている。

F5-2表 F5区溝一覧表

遺構名	長さ×幅×深さ(m)	平面形	断面形	主軸方向	接続	時期	備考
F5SD501	12.91×0.70×0.13	—	U字状	N-19°-E	F4SD412	弥生IV~V	砂質シルトと砂利層の互層流水堆積?
F5SD501B	2.39×0.52×0.13	—	U字状	N-37°-W	F4SK569	弥生	SD501に切られる
F5SD502	[4.65]×[0.62]×0.12	—	皿状	N-5°-W	—	弥生	
F5SD502A~A'	[4.44]×[0.36~0.49]×[0.11~0.35]	—	U字状 皿状	N-87°-W	F4SD433	弥生I	
F5SD503	47.80×1.50×0.38	—	U字状	N-12°~25°-E N-4°-E	—	弥生V	SR501を切る/E9区では確認できず
F5SD504	21.40×3.00~3.30×0.65	—	U字状	N-10°-W	E9SR902 B4SD420	弥生 III~V-2~3	
F5SD505	24.85×0.60~1.30×0.12~0.17	—	皿状	N-11°-E	—	弥生	SR501、SK5043に切られる
F5SD506	36.80(41.60)×1.35×0.40	—	逆台形	N-9°-E	—	弥生I-2~3	SD503に切られる
F5SD507	[2.05]×0.55×0.14	—	皿状	N-38°-E	—		SD503に切られる
F5SD508	—	—	—	—	—	—	—
F5SD509	4.29×0.85×0.07	—	皿状	N-73°-E	—	弥生I?	SD506に切られる
F5SD510	[1.08]×0.45×0.16	—	逆台形	N-79°-W	—		

F5SD501 (F5-4図)

時期；弥生IV~V 主軸方向；N-19°-E

規模；12.91×0.70m 深さ；0.13m 断面形態；U字状

埋土；褐灰色砂質シルト・褐灰色礫質砂

床面標高；北端 7.480m、南端 7.460m

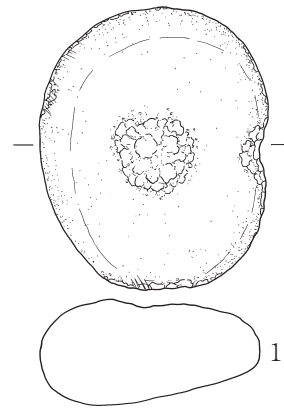
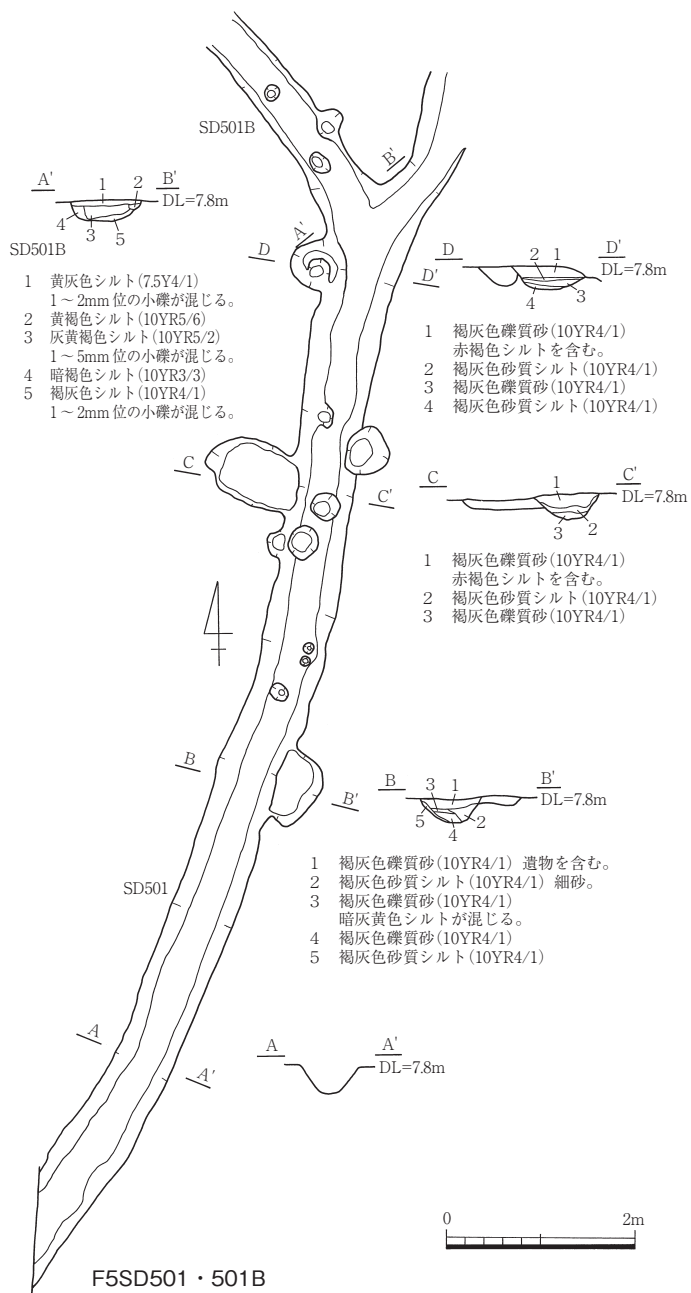
接続；F4SD412

出土遺物；弥生土器(口縁部12点、底部10点、細片約310点)

所見；調査区GV-ス-15・20・25グリッドに位置し、南端をF4SD412に接続すると考えられる溝である。北側は検出できなかった。埋土は褐灰色砂質シルトと砂利層の互層流水堆積と考えられ、大溝と接続する可能性を含んでいる。

出土した遺物の大半は埋土中のものである。遺物から時期を判断することは困難であったが、接続関係などから弥生IV~V期頃の遺構の可能性が考えられる。

遺構の北側に北端をF4SK569に接続すると考えられるSD501Bを検出している。埋土は暗褐灰色礫質砂でSD501に切られると考えられる溝である。F5区での検出長は約2.4mで、遺物は埋土中から中央に凹みのある叩石(1)が1点のみ出土している。



SD501B出土遺物



SD503出土遺物



F5-4 図 F5SD501・503 出土遺物

F5SD503(F5-5 図)

時期；弥生V **主軸方向**；N-12~25°-E、N-4°-E

規模；47.80×1.50m **深さ**；0.38m **断面形態**；U字状

埋土；黒褐色砂質シルト・他

床面標高；北端 7.288m、南端 7.256m

接続；—

出土遺物；弥生土器(口縁部 186 点、底部 148 点、細片約 3,260 点)、石器(石包丁 2 点、太型蛤刃石斧 1 点、石鎌? 1 点、石鋤(打製石斧)1 点、叩石 6 点)

所見；調査区GV-セ-2・7・12・17・21・22、テ-1・6、ツ-10・14・15・19・24、ヌ-4 グリッドに位置し、SD505・506、SR501 を切ると考えられる溝である。隣接するE9 区では削平を受けた可能性が考えられ、検出はできなかった。

出土した遺物の大半は埋土中のものである。遺物から弥生V期頃の遺構と考えられ、中葉頃の可能性を含んでいる。図示したものは弥生V期頃と考えられる甕(1・2)の口縁部などである。3は径0.8cmの石包丁状の小孔を2つ穿ち、転用を試みた可能性が窺える口縁部であるが用途は不明である。また石器が数点程出土し、図示したものは石包丁(4)である。他に石鎌(5：F5-4 図)の可能性が考えられる石器の未成品が出土している。

F5SD506(F5-5 図)

時期；弥生I-2~3 **主軸方向**；N-9°-E

規模；36.80×1.35m **深さ**；0.40m **断面形態**；逆台形

埋土；黒褐色シルト

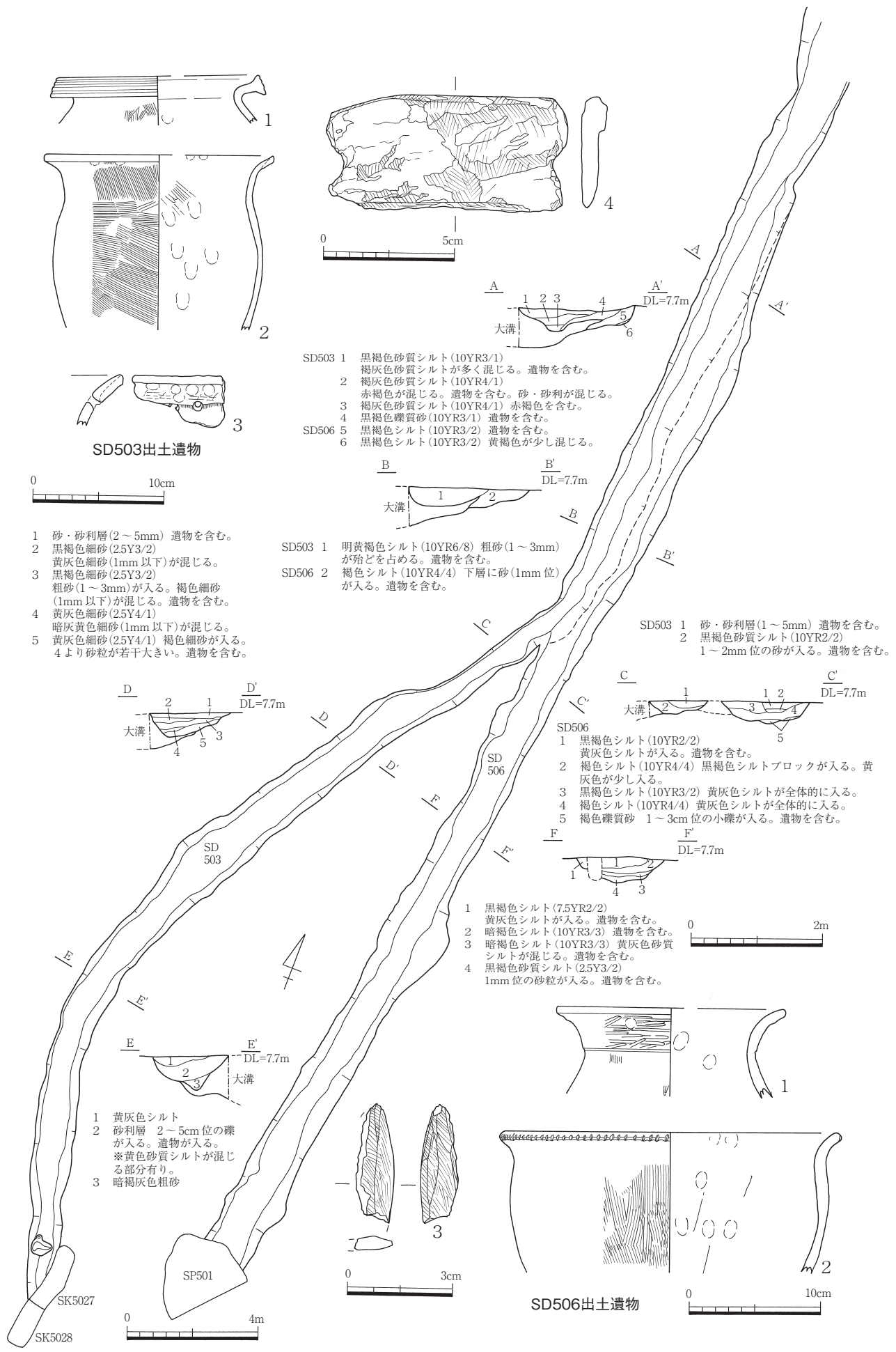
床面標高；北端 7.175m、南端 7.084m

接続；—

出土遺物；弥生土器(口縁部 61 点、底部 71 点、細片約 1,460 点)、石器(磨製石鋤 1 点、太型蛤刃石斧 1 点、石錘 2 点、叩石 4 点、台石 4 点)

所見；調査区GV-セ-12・17・22、テ-1・2・6・11・16・21、ネ-1 グリッドに位置し、SD503、SK5042・5043、SP501 に切られると考えられる溝である。

出土した遺物の大半は埋土中のものである。遺物から弥生I-2~3 期頃の遺構と考えられる。図示したものは弥生I-2~3 期頃と考えられる壺(1)、甕(2)の口縁部である。また石器が数点程出土し、図示したものは磨製石鋤(3)である。



F5-5 図 F5SD503・506

(3) ピット

本調査区に於てピットは約 180 個を検出している。多くのピットの中には断面にしっかりとした柱痕が確認できるものや、底面に礎盤と考えられる礫を配したものなど、何らかの建造物の一部を構成していた可能性が考えられるものも検出しているが、掘立柱建物跡等の遺構は確認していない。またF4区と境を接する調査区北西部からは大量のチャートの細片を出土しており、混入によるものか廃棄等を目的としたものかは不明であるが、検出している遺構からは大量のチャート片を出土している。

F5P5012(F5-6 図)

時期；弥生IV~V? 形状；方形 主軸方向；N-89°-W

規模；0.74×0.63m 深さ；0.17m 断面形態；皿状

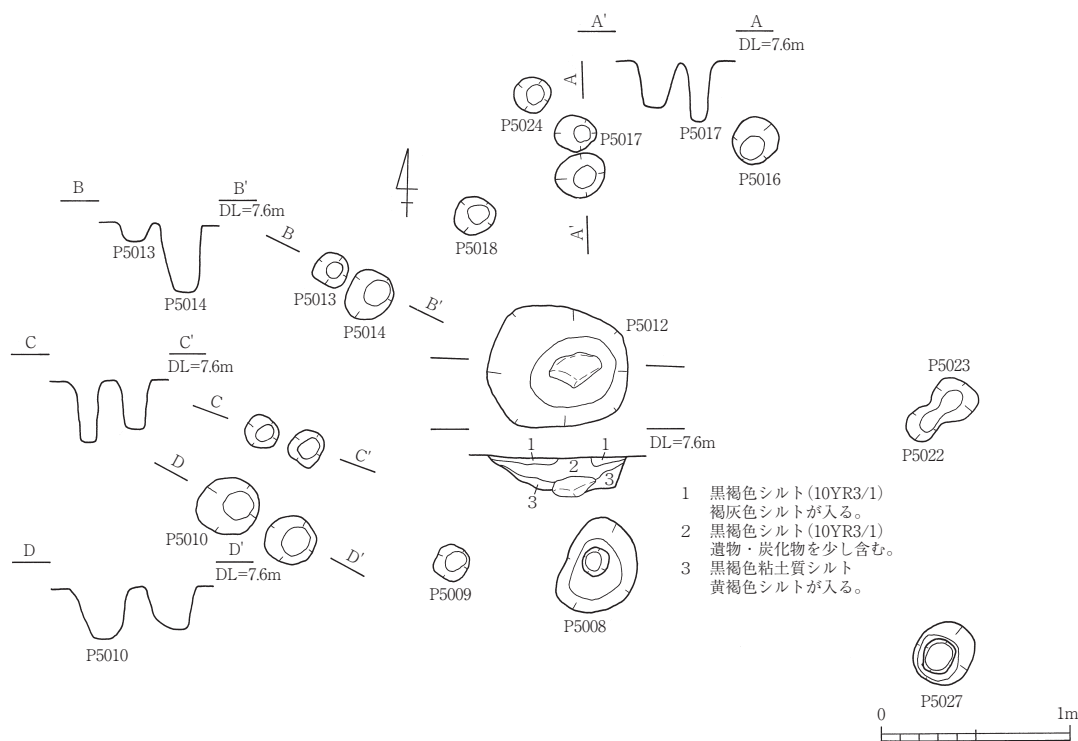
埋土；黒褐色シルト

付属遺構；— 機能；—

出土遺物；弥生土器(細片 5 点)

所見；調査区GV-テ-2 グリッドに位置し、平面形態はやや丸みを帯びた方形を呈したピットである。床面から約 28cm 位の扁平の礫を検出し、埋土中からは僅かに炭化物を確認している。

遺構の周辺にはピット群が存在し、P5012 を中心に半ば弧を描くように展開している様にも窺える。埋土は黒褐色シルト又は黒褐色粘土質シルトと考えられ、遺物は弥生IV~V期頃の可能性が考えられる土器片を出土している。



F5-6 図 F5P5012・他柱穴群

F5P5031(F5-7 図)

時期；弥生 形状；楕円形 主軸方向；—

規模；0.56×0.39m 深さ；0.14~0.22m 断面形態；箱形

埋土；暗灰黄色シルト

付属遺構；— 機能；—

出土遺物；なし

所見；調査区GV-セ-12・17 グリッドに位置し、形状から2つのピットが切り合い関係にあると考えられる遺構である。底面から礎盤と考えられる礫を検出しており、建造物を構成する柱穴の1つと考えられるが、対応するピット等は確認していない。西側に弥生I期頃と考えられる溝を検出しているが、関連性は不明である。

F5P5054(F5-7 図)

時期；弥生 形状；円形 主軸方向；—

規模；0.48×0.43m 深さ；0.28~0.40m 断面形態；箱形

埋土；黒褐色シルト

付属遺構；— 機能；—

出土遺物；弥生土器(底部1点、細片10点)

所見；調査区GV-テ-2 グリッドに位置する柱穴である。遺構の断面にはしっかりとした柱痕を確認でき、底面からは礎盤と考えられる礫を検出しており、建造物を構成する柱穴の1つと考えられるが、対応するピット等は確認していない。西側に弥生I期頃と考えられる溝を検出しているが、関連性は不明である。

P5054の東側に小さめのピット(P5055)を検出している。埋土は黒褐色シルトで、断面に柱痕を確認している。遺物は出土しておらず、P5054との関連性も不明である。

F5P5056(F5-7 図)

時期；弥生 形状；円形 主軸方向；—

規模；0.43×0.39m 深さ；0.45m 断面形態；箱形

埋土；黒褐色シルト

付属遺構；— 機能；—

出土遺物；石器1点

所見；調査区GV-テ-16 グリッドに位置する柱穴である。遺構の断面にはしっかりとした柱痕を確認しており、建造物を構成する柱穴の1つと考えられるが、対応するピット等は確認していない。東側に弥生I期頃と考えられる溝を検出しているが、関連性は不明である。底面から約16cmの高さで石斧の未成品を柱痕中から出土している。

P5056の東側に溝を挟んでピット(P5060)を検出しているが、関連性は不明である。遺物は底面から打欠石錘が出土している。

F5P5058(F5-7 図)

時期；弥生 形状；不定形 主軸方向；N-24°-E

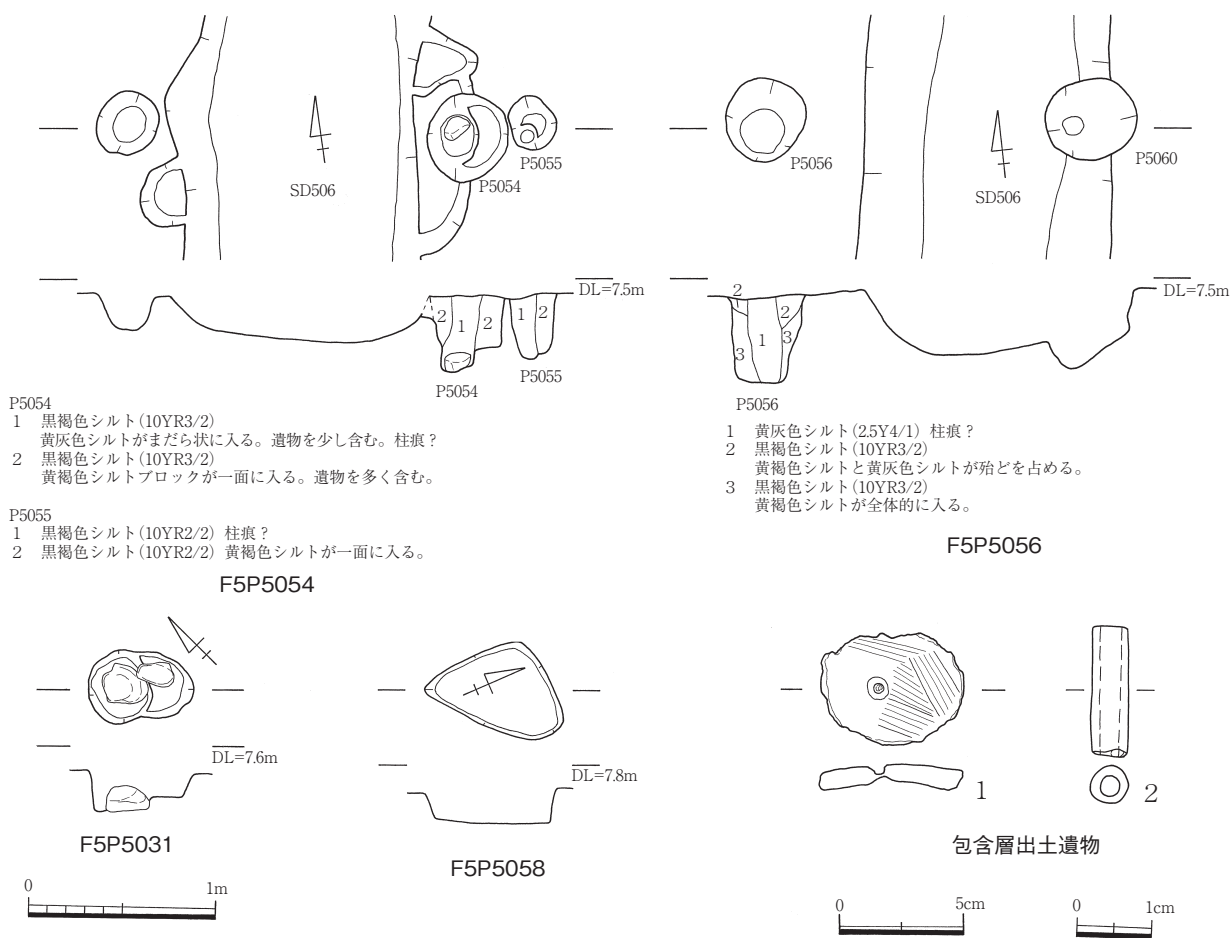
規模；0.69×0.46m 深さ；0.19m 断面形態；箱形

埋土；—

付属遺構；なし 機能；—

出土遺物；弥生土器(細片 1 点)、チャート(細片約 360 点)

所見；調査区GV-ス-5・10 グリッドに位置し、F4 区と境を接するピットである。F4 区の包含層 IV にあたるこの付近の包含層からはチャートの細片を大量に採取しており、P5058 からも約 360 点程を出土しているが成品は確認できなかった。他の出土遺物は弥生土器の細片が 1 点のみで時期を判断することは困難であった。遺構から南東に位置する P5042 からも弥生土器の細片が 7 点とチャートの細片が約 10 点程出土している。



F5-7 図 F5P5031・5054・5055・5056・5058・5060 / 包含層出土遺物

(4) 包含層出土遺物

本調査区に於て包含層出土遺物はコンテナケース 1 箱分を出土している。主に近世以降の遺物が多く、弥生土器は大溝等の遺構検出面から出土している可能性が考えられる。図示したものは土器転用の未成品の紡錘車(1)、大溝検出面から出土した管玉(2)である。

3. F5 区近世の遺構と遺物

(1) 土坑(近世墓)

本調査区に於て近世の遺構は墓墳 27 基を検出している。地割方向に沿ってほぼ一列に配されており、弥生時代の大溝の上面に掘り込まれている。他に近現代と考えられる土坑 7 基を検出している。隣接するB区に於ても近世の遺構を検出しており、関連性は不明であるが当該区域に於て近世の痕跡を確認することができる。

F5-3 表 F5 区近世土坑一覧表

遺構番号	平面形	断面形	規模			主軸方向	埋 土	切合関係	時期	備考
			長径 (m)	短径 (m)	深さ (cm)					
F5SK5001	長方形	箱形	1.39	0.98	45.0	N-17°-E	黄灰色粘土質シルト・他 〔灰黄褐色シルト〕? 〔にぶい黄褐色シルト〕?	SR501 を切る	近世	近世墓
F5SK5002	楕円形	逆台形	0.87	0.69	40.0	N-76°-E	黄灰色粘土質シルト・他 〔灰色シルト〕? 〔明褐-黄色シルト〕?	SR501 を切る	近世	近世墓
F5SK5003	長方形	箱形	1.87	0.61	87.0	N-10°-E	黄灰色粘土質シルト・他	SR501 を切る	近世	近世墓
F5SK5004	円形	逆台形	1.07	1.05	46.0	N-11°-E	黄灰色粘土質シルト・他	SR501 を切る	近世	近世墓
F5SK5006	楕円形	逆台形	1.01	0.74	48.0	N-70°-W	黄灰色粘土質シルト・他	SR501 を切る	近世	近世墓
F5SK5007	方形	逆台形	1.24	1.02	5.0	N-72°-W	灰黄褐色シルト にぶい黄褐色シルト	—	近世~?	
F5SK5008	不定形	逆台形	1.41	0.97	5.0~21.0	N-4°-W	暗褐色シルト・他	—	近世~?	
F5SK5009	長方形	箱形	1.49	0.87	39.0	N-9°-E	灰黄褐色シルト にぶい黄褐色シルト	SR503B を切る	近世~?	攪乱?
F5SK5013	長方形	箱形	1.85	0.70	76.0	N-10°-E	黄灰色粘土質シルト・他 〔明褐-黄色シルト〕?	SR501 を切る	近世	近世墓
F5SK5014	長方形	箱形	[1.41]	0.56	79.0	N-10°-E	黄灰色粘土質シルト・他 〔明褐-黄色シルト〕?	SR501 を切る SK5015 を切る?	近世	近世墓
F5SK5015	長方形	箱形	[1.12]	0.62	64.0	N-12°-E	黄灰色粘土質シルト・他 〔青灰色シルト〕?	SR501 を切る SK5014 に切られる?	近世	近世墓
F5SK5016A	長方形	箱形	—	[0.82]	50.0	N-11°-E	黄灰色粘土質シルト・他 〔明褐-黄色シルト〕?	SR501 を切る SK5020 に切られる? SK5016B との 切合は不明	近世	近世墓
F5SK5016B	長方形	箱形	—	0.74~1.27	42.0	N-11°-E	黄灰色粘土質シルト・他 〔明褐-黄色シルト〕? 〔暗褐色シルト〕?	SR501 を切る SK5016A との 切合は不明	近世	近世墓
F5SK5017	長方形	箱形	1.23	0.52	31.0	N-16°-E	黄灰色粘土質シルト・他	—	近世	近世墓
F5SK5018	長方形	箱形	1.8	0.59	78.0	N-10°-E	黄灰色粘土質シルト・他 〔灰色シルト〕? 〔明褐-黄色シルト〕?	SD503 を切る	近世	近世墓
F5SK5020	長方形	箱形	[1.65]	[0.70]	59.0	N-19°-E	黄灰色粘土質シルト・他 〔黄灰褐色シルト〕?	SR501 を切る SK5016A を切る?	近世	近世墓
F5SK5021	楕円形	逆台形	1.27	0.92	70.0	N-11°-E	黄灰色粘土質シルト・他	SR501 を切る	近世	近世墓
F5SK5022	長方形	箱形	1.99	0.79	50.0	N-13°-E	黄灰色粘土質シルト・他	SR501 を切る SK5023 を切る	近世?	近世墓
F5SK5023	長方形	箱形	1.86	0.51	77.0	N-13°-E	黄灰色粘土質シルト・他	SR501 を切る SK5023 に切られる	近世	近世墓
F5SK5024	長方形	箱形	1.52	0.68	54.0	N-11°-E	黄灰色粘土質シルト・他 〔灰黄褐色シルト〕? 〔にぶい黄褐色シルト〕?	SR501 を切る	近世	近世墓
F5SK5025	方形	箱形	0.45	0.44	20.0	N-6°-E	—	SR501 を切る	—	
F5SK5026	長方形	箱形	2.02	0.53	60.0	N-7°-E	黄灰色粘土質シルト・他	SR501 を切る	近世	近世墓
F5SK5027	長方形	箱形	1.78	0.50	59.0	N-10°-E	黄灰色粘土質シルト・他	SR501 を切る	近世	近世墓
F5SK5028	長方形	箱形	1.38	0.57	73.0	N-8°-E	黄灰色粘土質シルト・他	SR501 を切る	近世	近世墓

遺構番号	平面形	断面形	規模			主軸方向	埋 土	切合関係	時期	備考
			長径 [m]	短径 [m]	深さ [cm]					
F5SK5029	長方形	箱形	1.71	0.75	73.0	N-14°-E	黄灰色粘土質シルト・他 〔灰色シルト〕? 〔明褐-黄色シルト〕?	SR501 を切る SK5016 を切る?	近世	近世墓
F5SK5030	長方形	箱形	1.44	0.59	57.0	N-7°-E	黄灰色粘土質シルト・他	SR501 を切る	近世	近世墓
F5SK5031	長方形	箱形	2.01	0.54	62.0	N-11°-E	黄灰色粘土質シルト・他	SR501 を切る	近世	近世墓
F5SK5032	円形	逆台形	0.98	0.85	12.0	N-71°-W	明褐-黄色シルト	SD506 を切る	近世	ハンダ土坑
F5SK5033	長方形	箱形	1.66	0.66	75.0	N-5°-E	黄灰色粘土質シルト・他	SR501 を切る	近世	近世墓
F5SK5035	〔円形〕	〔逆台形〕	—	—	—	—	黄灰色粘土質シルト・他 〔黄灰褐色シルト〕?	SR501 を切る SK5014 を切る? SK5013 に切られる?	近世	近世墓
F5SK5036	〔長方形〕	〔箱形〕	—	—	—	—	黄灰色粘土質シルト・他	SR501 を切る	近世	近世墓
F5SK5038	〔方形〕	逆台形	〔1.82〕	〔1.51〕	16.0	N-5°-W	黒褐色シルト 黄灰色砂質シルト・他/ 2層	—	—	
F5SK5045	長方形	箱形	1.24	0.68	35.0	N-18°-E	明褐-黄色シルト?	SD510 を切る	近世	近世墓

F5SK5001 (F5-8 図)

時期；近世 形状；長方形 主軸方向；N-17°-E

規模；1.39×0.98m 深さ；0.45m 断面形態；箱形

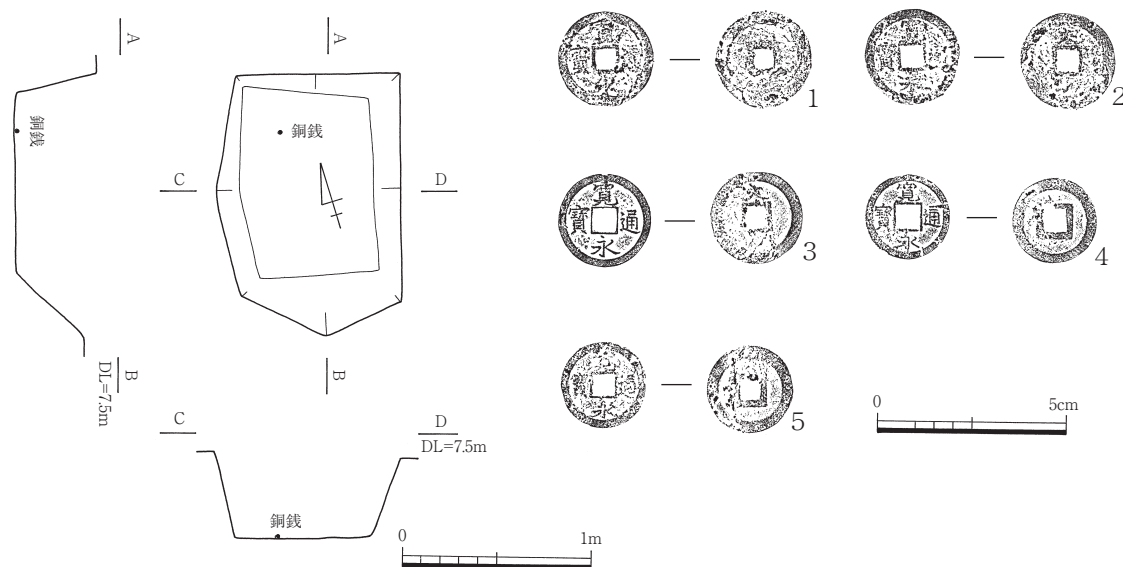
埋土；黄灰色粘土質シルト

付属遺構；なし 機能；墓壙

出土遺物；古銭(寛永通寶 6 枚)、他

所見；調査区GV-ツ-10・15、テ-11 グリッドに位置し、SR501 を切る土壌である。遺物から近世墓と考えられ、地割方向にほぼ一列に配された近世墓群に属している。

遺物は棺材の直上から寛永通寶が 4 枚と 2 枚ずつが重なった状態で出土し、古銭の側から歯が 2 本出土している。他に釘が 1 点と識別不能な小鉄塊が数点程出土している。埋土中から近世陶磁器の細片が 2 点と混入と考えられる弥生土器の細片が数点程出土している。図示したものは寛永通寶 (1・2：古寛永 3~5：新寛永) である。



F5-8 図 F5SK5001

F5SK5002(F5-9 図)

時期；近世(18C前半) 形状；楕円形 主軸方向；N-76°-E

規模；0.87×0.69m 深さ；0.40m 断面形態；逆台形

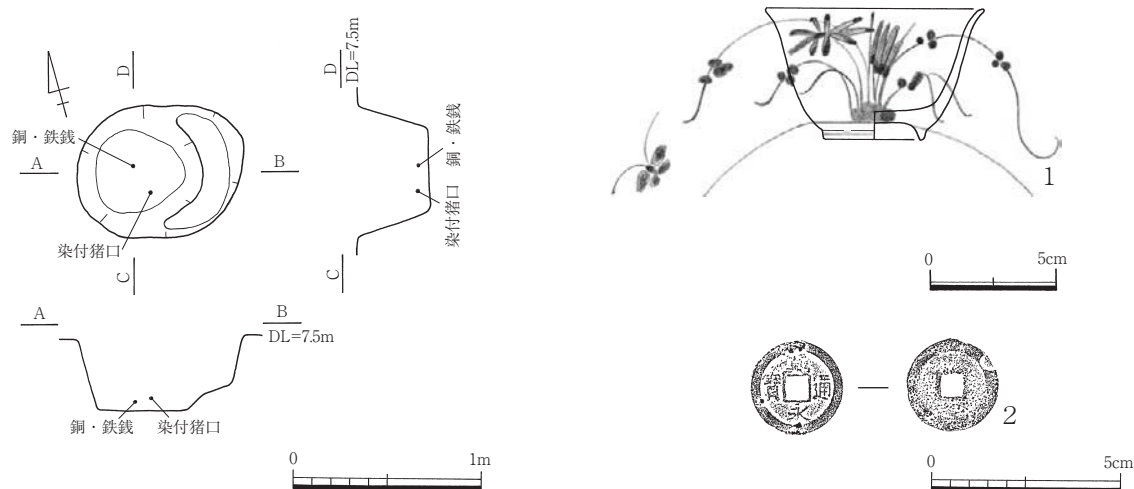
埋土；黄灰色粘土質シルト

付属遺構；なし 機能；墓壇

出土遺物；染付猪口1点、古銭(寛永通寶5枚、鉄銭2枚?)、他

所見；調査区GV-ツ-20グリッドに位置し、SR501を切る土壌である。遺物から近世墓と考えられ、地割方向にほぼ一列に配された近世墓群に属している。

遺物は床面直上から数枚の鉄銭の上に寛永通寶が4枚重なった状態で出土し、1枚が完形の染付猪口の中から出土している。染付猪口は17C後葉~18C前半頃の肥前産と考えられ、端反形で草花文が描かれている。鉄銭は錆と溶着が著しく観察不能である。歯を出土しているが、出土地点は不明である。埋土中から混入と考えられる土師器・弥生土器の細片が10数点程出土している。図示したものは染付猪口(1)、寛永通寶(2：新寛永)である。



F5-9 図 F5SK5002

F5SK5003(F5-10 図)

時期；近世 形状；長方形 主軸方向；N-10°-E

規模；1.87×0.61m 深さ；0.87m 断面形態；箱形

埋土；黄灰色粘土質シルト

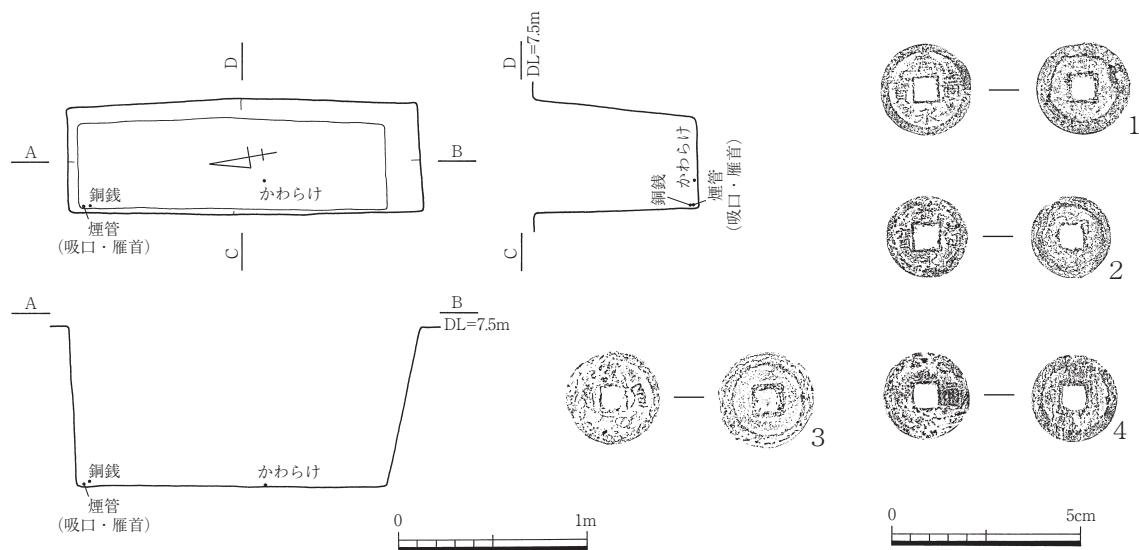
付属遺構；なし 機能；墓壇

出土遺物；かわらけ1点、煙管(吸口・雁首)1点、古銭(寛永通寶14枚)、他

所見；調査区GV-ツ-20グリッドに位置し、SR501を切る土壌である。遺物から近世墓と考えられ、地割方向にほぼ一列に配された近世墓群に属している。

遺物は棺材の上に寛永通寶が14枚不揃いに重なるように出土し、その側から煙管が雁首を北側にした状態で出土している。また床面直上からかわらけが不完全な形で出土している。他に釘が約

30 点程出土し、長さが約 8cm 程のものも含まれている。人骨は確認できなかった。埋土中から混入と考えられる弥生土器の細片が 10 数点程出土している。図示したものは寛永通寶(1~4：新寛永)である。



F5-10 図 F5SK5003

F5SK5004 (F5-11 図)

時期；近世 形状；円形 主軸方向；N-11°-E

規模；1.07×1.05m 深さ；0.46m 断面形態；逆台形

埋土；黄灰色粘土質シルト

付属遺構；なし 機能；墓壇

出土遺物；古銭(寛永通寶 1 枚)、他

所見；調査区GV-ツ-15 グリッドに位置し、SR501 を切る土壌である。遺物から近世墓と考えられ、地割方向にほぼ一列に配された近世墓群に属している。

遺物は床面直上から寛永通寶が 1 枚出土している。人骨は確認できなかった。埋土中から近世陶磁器の細片が 1 点と混入と考えられる弥生土器の細片が 20 数点程出土している。図示したものは寛永通寶(1：新寛永)である。

F5SK5013 (F5-11 図)

時期；近世(19C) 形状；長方形 主軸方向；N-10°-E

規模；1.85×0.70m 深さ；0.76m 断面形態；箱形

埋土；黄灰色粘土質シルト

付属遺構；なし 機能；墓壇

出土遺物；灯明皿 1 点、煙管(雁首)1 点、古銭(寛永通寶 7 枚)、他

所見；調査区GV-セ-16 グリッドに位置し、SR501 を切る土壌である。遺物から近世墓と考えられ、

地割方向にほぼ一列に配された近世墓群に属している。

遺物は棺材の上に寛永通寶が重なるように出土し、その側に19C頃と考えられる煙管の雁首が出土している。灯明皿は不完全な形で出土地点は不明である。人骨は確認できなかった。埋土中から混入と考えられる瓦器碗の口縁部が1点と須恵器・弥生土器の細片が数点程出土している。図示したものは灯明皿(1)、寛永通寶(2~4：新寛永)である。

F5SK5014(F5-11 図)

時期；近世(18C) **形状**；長方形 **主軸方向**；N-10°-E

規模；(1.41)×0.56m **深さ**；0.79m **断面形態**；箱形

埋土；黄灰色粘土質シルト

付属遺構；なし **機能**；墓壇

出土遺物；染付小碗1点、他

所見；調査区GV-セ-21 グリッドに位置し、SR501、SK5015を切ると考えられる土壇である。遺物から近世墓と考えられ、地割方向にほぼ一列に配された近世墓群に属している。

遺物は床面直上から染付小碗が出土している。染付小碗は18C頃の肥前佐波見産と考えられ、丸形で草花文が描かれた完形品である。他に釘と考えられる小鉄塊が1点と僅かながら棺材を検出している。人骨は確認できなかった。埋土中から混入と考えられる土師器・弥生土器の細片が数点程出土している。図示したものは染付小碗(1)である。

F5SK5015(F5-11 図)

時期；近世(18C前半) **形状**；長方形 **主軸方向**；N-12°-E

規模；(1.12)×0.62m **深さ**；0.64m **断面形態**；箱形

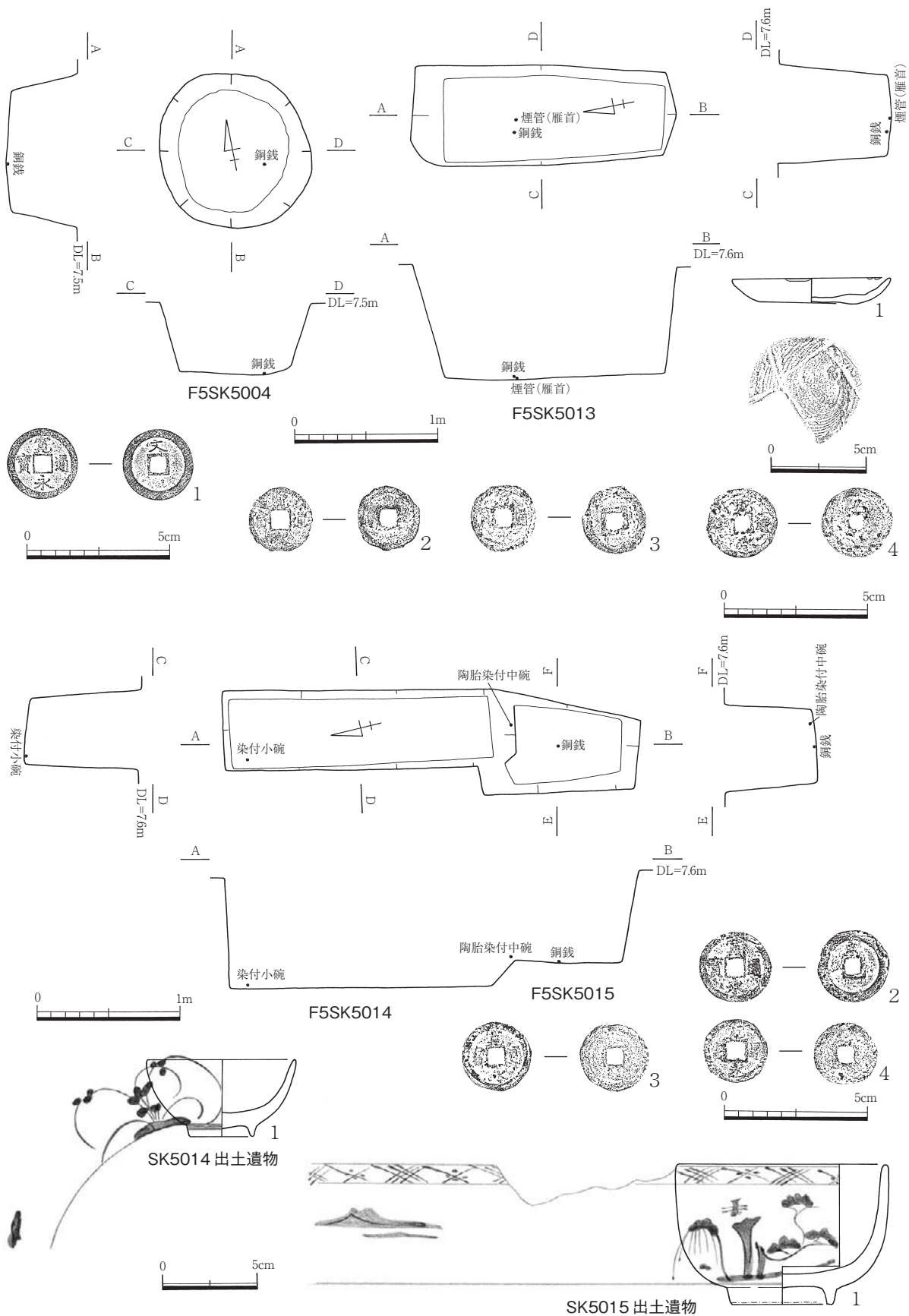
埋土；黄灰色粘土質シルト

付属遺構；なし **機能**；墓壇

出土遺物；陶胎染付中碗1点、古銭(寛永通寶5枚)、他

所見；調査区GV-セ-21 グリッドに位置し、SR501を切り、SK5014に切られると考えられる土壇である。遺物から近世墓と考えられ、地割方向にほぼ一列に配された近世墓群に属している。

遺物は床面直上から陶胎染付中碗が出土し、棺材の直上から寛永通寶が重なった状態で出土している。陶胎染付中碗は18C前半頃の肥前産と考えられ、丸形の完形品である。人骨は確認できなかった。埋土中から近世陶磁器等の細片が数点程出土し、混入と考えられる土師器・弥生土器の細片が10数点程と、欠損している磨製石包丁が1点出土している。図示したものは陶胎染付中碗(1)、寛永通寶(2~4：新寛永)である。



F5-11 図 F5SK5004・5013~5015

F5SK5016(F5-12 図)

時期；近世 **形状**；長方形 **主軸方向**；N-11°-E

規模；4.45×0.74~1.27m **深さ**；0.42~0.50m **断面形態**；箱形

埋土；黄灰色粘土質シルト

付属遺構；なし **機能**；墓壇

出土遺物；古銭(寛永通寶 9 枚、不明銭 1 枚)、他

所見；調査区GV-セ-11 グリッドに位置し、SR501 を切り、SK5020 に切られると考えられる土壇である。遺物から切り合い関係にある 2 つの近世墓と考えられ、地割方向にはほぼ一列に配された近世墓群に属している。墓壇名は北側がSK5016A、南側がSK5016Bであり、切り合い関係は不明であるが、出土遺物からSK5016Aの方が古い可能性が考えられる。

遺物はSK5016Aから寛永通寶が 5 枚出土し、床面直上から数枚が重なった状態で出土している。SK5016Bからは寛永通寶が床面直上から 3 枚が重なった状態で出土し、その側で 1 枚が出土している。人骨は確認できなかった。埋土中から混入と考えられる弥生土器の細片が 50 数点程出土している。図示したものは寛永通寶(2・3：新寛永 4~6：古寛永 7~10：新寛永)、不明銭(1)である。

F5SK5020(F5-12 図)

時期；近世~明治？(19C後半) **形状**；長方形 **主軸方向**；N-19°-E

規模；(1.65)×(0.70)m **深さ**；0.59m **断面形態**；箱形

埋土；黄灰色粘土質シルト

付属遺構；なし **機能**；墓壇

出土遺物；染付小杯 1 点、他

所見；調査区GV-セ-11 グリッドに位置し、SR501、SK5016 を切ると考えられる土壇である。遺物から墓壇と考えられ、地割方向にはほぼ一列に配された近世墓群に属している。

遺物は床面直上から染付小杯が出土している。他に釘が 7 点程出土し、長さが約 6cm程のものも含まれている。染付小杯は 19C後半頃の肥前系と考えられ、平形で酸香コバルトによる絵付が施された完形品である。人骨は確認できなかった。埋土中から混入と考えられる須恵器・土師器・弥生土器の細片が数点程出土している。

F5SK5029(F5-12 図)

時期；近世 **形状**；長方形 **主軸方向**；N-14°-E

規模；1.71×0.75m **深さ**；0.73m **断面形態**；箱形

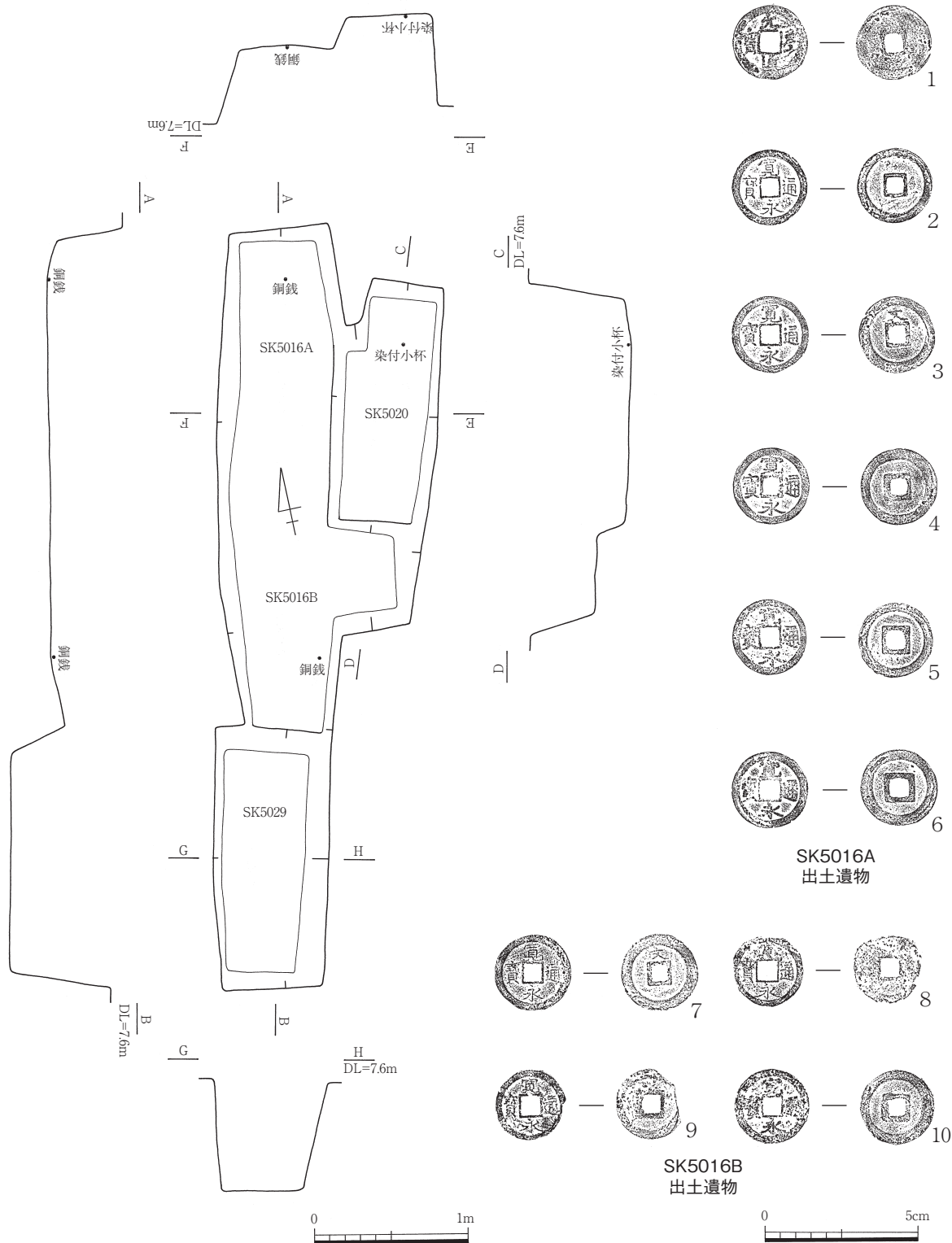
埋土；黄灰色粘土質シルト

付属遺構；なし **機能**；墓壇

出土遺物；—

所見；調査区GV-セ-16 グリッドに位置し、SR501、SK5016 を切ると考えられる土壇である。形状から近世墓と考えられ、地割方向にはほぼ一列に配される近世墓群に属している。

近世墓を示す遺物は出土しなかったが、埋土中から混入と考えられる弥生土器の細片が数点程出土している。



F5-12 図 F5SK5016・5020・5029

F5SK5017(F5-13 図)

時期；近世 **形状**；長方形 **主軸方向**；N-16°-E

規模；1.23×0.52m **深さ**；0.31m **断面形態**；箱形

埋土；黄灰色粘土質シルト

付属遺構；なし **機能**；墓壇

出土遺物；古銭(寛永通寶 3 枚)、他

所見；調査区GV-ツ-10、テ-6 グリッドに位置する土壇である。遺物から近世墓と考えられ、地割方向にほぼ一列に配された近世墓群に属している。

遺物は棺材の上に寛永通寶が 2 枚重なった状態で出土し、その側で 1 枚が出土している。他に釘が 8 点程出土している。人骨は確認できなかった。図示したものは寛永通寶(1：新寛永)である。

F5SK5022(F5-13 図)

時期；近世~? **形状**；長方形 **主軸方向**；N-13°-E

規模；1.99×0.79m **深さ**；0.50m **断面形態**；箱形

埋土；黄灰色粘土質シルト

付属遺構；なし **機能**；墓壇

出土遺物；磁器色絵小杯 1 点、他

所見；調査区GV-セ-12 グリッドに位置し、SR501、SK5023 を切ると考えられる土壇である。遺物から(近世)墓と考えられ、地割方向にほぼ一列に配された近世墓群に属しているが、SK5020 の東側に位置し、列からは外れている。

遺物は磁器色絵小杯が出土している。他に棺材と釘が 13 点程出土し、長さが約 10.5cm 程のものも含まれている。人骨は確認できなかった。埋土中から近世陶磁器等の細片が 6 点と、混入と考えられる弥生土器の細片が 40 数点程出土している。

F5SK5023(F5-13 図)

時期；近世(19C) **形状**；長方形 **主軸方向**；N-13°-E

規模；1.86×0.51m **深さ**；0.77m **断面形態**；箱形

埋土；黄灰色粘土質シルト

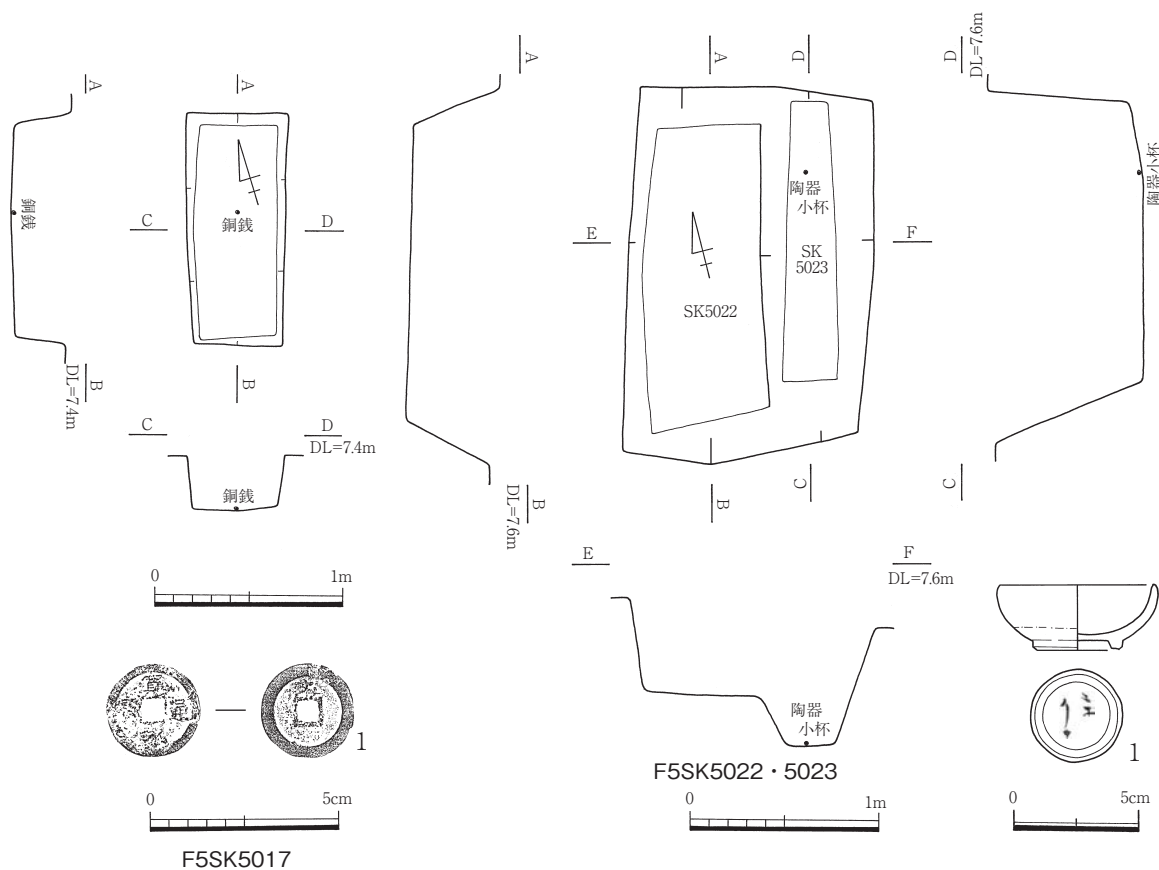
付属遺構；なし **機能**；墓壇

出土遺物；陶器小杯 1 点、他

所見；調査区GV-セ-12 グリッドに位置し、SR501 を切り、SK5022 に切られると考えられる土壇である。遺物から近世墓と考えられ、地割方向にほぼ一列に配された近世墓群に属しているが、SK5022 の東側に隣接し、列からは外れている。

遺物はほぼ完形の木棺の中に大腿骨と考えられる人骨が出土し、陶器小杯が出土している位置関係から、北向きに埋葬されたと考えられる。陶器小杯は能茶山窯産の可能性が考えられ、灰釉を施した完形品で高台内に墨書が認められる。埋土中から 18C 末~19C 頃の肥前産と考えられる白磁紅

皿の小片など近世陶磁器等の細片が6点と、混入と考えられる土師器・弥生土器の細片が数点程出土している。図示したものは陶器小杯(1)である。



F5-13 図 F5SK5017・5022・5023

F5SK5026 (F5-14 図)

時期；近世(18C後半) 形状；長方形 主軸方向；N-7°-E

規模；2.02×0.53m 深さ；0.60m 断面形態；箱形

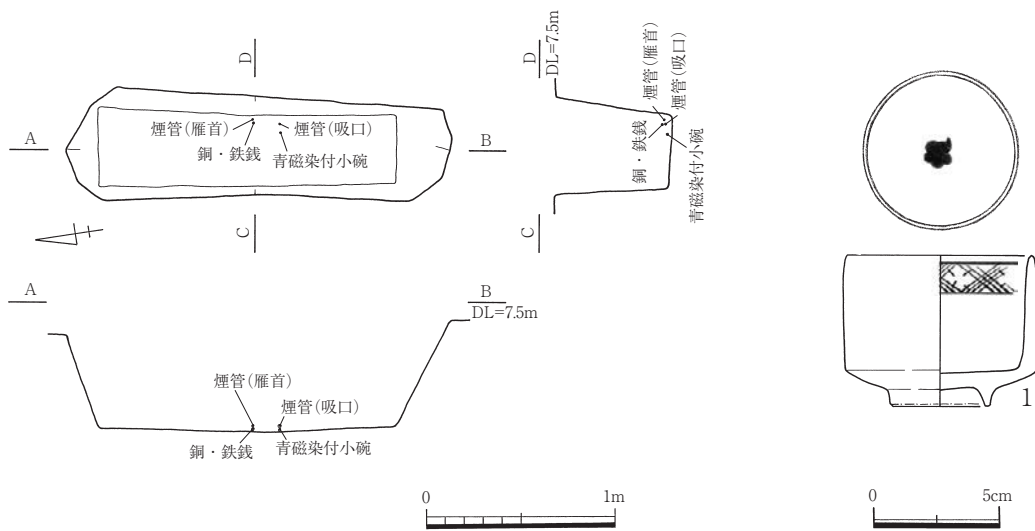
埋土；黄灰色粘土質シルト

付属遺構；なし 機能；墓壙

出土遺物；青磁染付小碗1点、煙管(吸口・雁首)1点、古銭(寛永通寶2枚、鉄銭数枚)、他

所見；調査区GV-ツ-20・25グリッドに位置し、SR501を切る土壌である。遺物から近世墓と考えられ、地割方向にほぼ一列に配された近世墓群に属している。

遺物は床面直上から青磁染付小碗が出土している。その側に煙管の吸口が出土し、約20cm程北側で数枚の鉄銭と重なった寛永通寶と共に雁首が出土している。青磁染付小碗は18C頃の肥前佐波見産と考えられ、筒型の完形品である。鉄銭は錆と溶着が著しく観察不能である。人骨は確認できなかった。埋土中から混入と考えられる弥生土器の細片が数点程出土している。図示したものは青磁染付小碗(1)である。



F5-14 図 F5SK5026

F5SK5027 (F5-15 図)

時期；近世(19C前半~中葉) 形状；長方形 主軸方向；N-10°-E

規模；1.78×0.50m 深さ；0.59m 断面形態；箱形

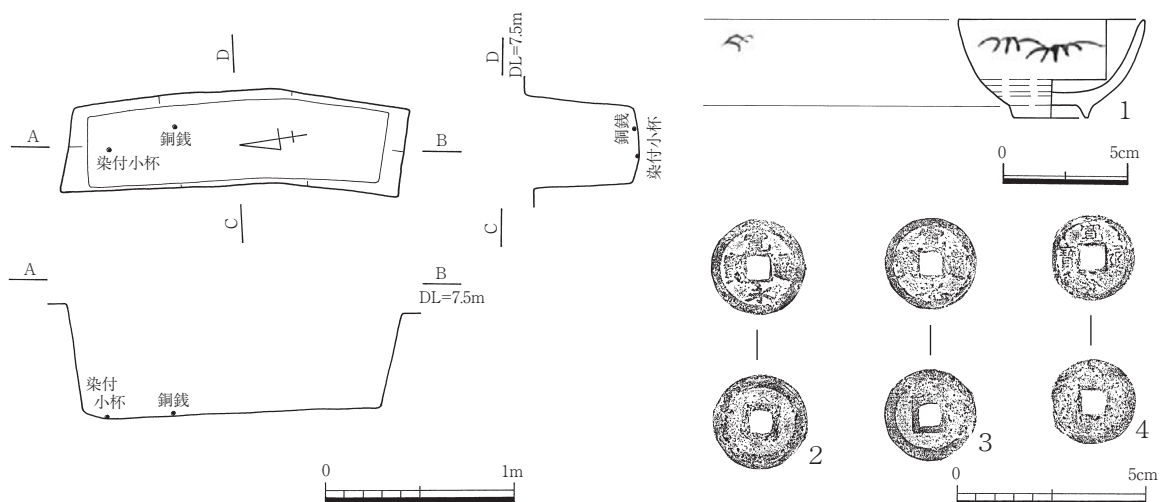
埋土；黄灰色粘土質シルト

付属遺構；なし 機能；墓壇

出土遺物；染付小杯1点、古銭(寛永通寶5枚)、他

所見；調査区GV-ヌ-5・10グリッドに位置し、SR501を切る土層である。遺物から近世墓と考えられ、地割方向にはほぼ一列に配された近世墓群に属している。

遺物は床面直上から染付小杯が出土し、寛永通寶が数枚重なった状態で出土している。染付小杯は19C前半~中葉頃の肥前系と考えられ、丸形で笹文が描かれた完形品である。他に釘が7点程出土している。人骨は確認できなかった。埋土中から混入と考えられる弥生土器の細片が10数点程出土している。図示したものは染付小杯(1)、寛永通寶(2・3：古寛永4：新寛永)である。



F5-15 図 F5SK5027

F5SK5028(F5-16 図)

時期；近世(19C前半~中葉) 形状；長方形 主軸方向；N-8°-E

規模；1.38×0.57m 深さ；0.73m 断面形態；箱形

埋土；黄灰色粘土質シルト

付属遺構；なし 機能；墓壇

出土遺物；染付小杯1点、古銭(鉄銭1枚)、他

所見；調査区GV-ヌ-9・10グリッドに位置し、SR501を切る土層である。遺物から近世墓と考えられ、地割方向にほぼ一列に配された近世墓群に属している。

遺物は床面から約9cmの墓壇北側の壁面から染付小杯が出土している。染付小杯は19C前半~中葉頃の肥前系と考えられ、平形の完形品である。他に鉄銭が1枚と釘が7点程出土し、長さが約8.5cm程のものも含まれている。鉄銭は錆が著しく観察不能である。人骨は確認できなかった。埋土中から混入と考えられる弥生土器の細片が数点程出土している。図示したものは染付小杯(1)である。

F5SK5030(F5-16 図)

時期；近世(18C後半) 形状；長方形 主軸方向；N-7°-E

規模；1.44×0.59m 深さ；0.57m 断面形態；箱形

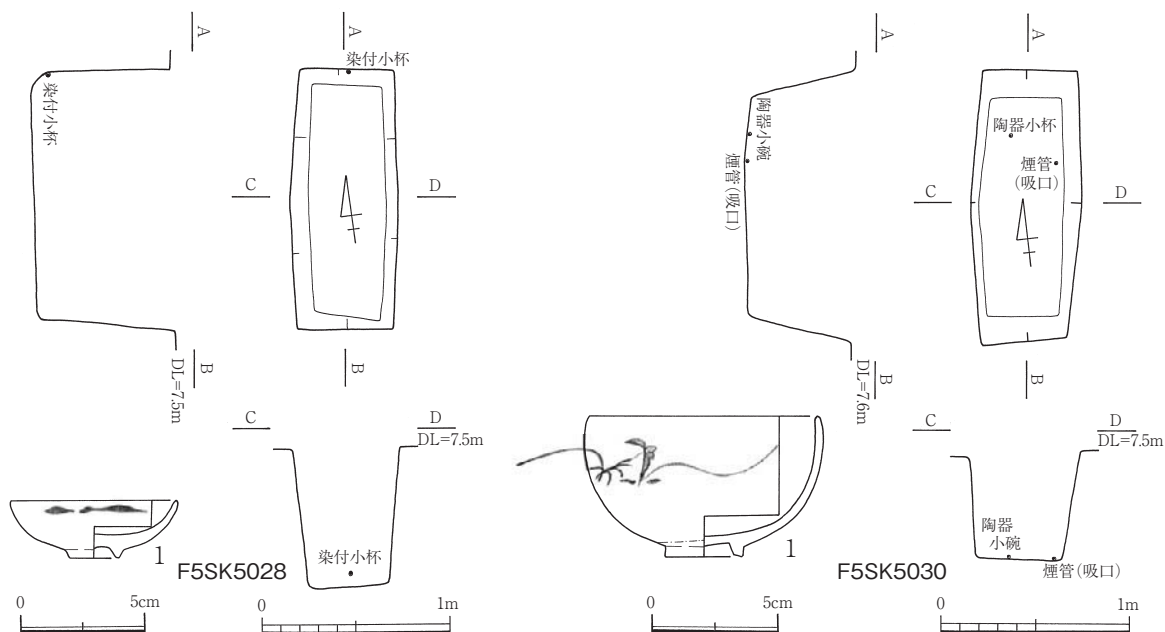
埋土；黄灰色粘土質シルト

付属遺構；なし 機能；墓壇

出土遺物；陶器小碗1点、煙管(吸口)1点、古銭(鉄銭数枚)、他

所見；調査区GV-ツ-25グリッドに位置し、SR501を切る土層である。遺物から近世墓と考えられ、地割方向にほぼ一列に配される近世墓群に属している。

遺物は床面直上に陶器小碗と煙管の吸口が出土している。陶器小碗は18C後半頃の京都系と考え



F5-16 図 F5SK5028・5030

られ、半球形で灰釉、鉄絵が描かれた完形品である。他に鉄銭が数枚と釘が2本程出土している。鉄銭は錆と溶着が著しく観察不能である。人骨は確認できなかった。埋土中から混入と考えられる弥生土器の細片が数点と叩石が1点出土している。図示したものは陶器小碗(1)である。

F5SK5031 (F5-17 図)

時期；近世(18~19C) **形状**；長方形 **主軸方向**；N-11°-E

規模；2.01×0.54m **深さ**；0.62m **断面形態**；箱形

埋土；黄灰色粘土質シルト

付属遺構；なし **機能**；墓壇

出土遺物；陶器小杯1点、他

所見；調査区GV-ツ-25グリッドに位置し、SR501を切る土壇である。遺物から近世墓と考えられ、地割方向にほぼ一列に配された近世墓群に属している。

遺物は床面直上から陶器小杯が出土している。陶器小杯は18~19C頃の尾戸又は能茶山窯産の可能性が考えられ、灰釉を施した完形品である。他に釘が15点程出土し、長さが約5cm程のものも含まれている。人骨は確認できなかった。埋土中から混入と考えられる弥生土器の細片が20数点程出土している。図示したものは陶器小杯(1)である。

F5SK5033 (F5-17 図)

時期；近世(18~19C) **形状**；長方形 **主軸方向**；N-5°-E

規模；1.66×0.66m **深さ**；0.75m **断面形態**；箱形

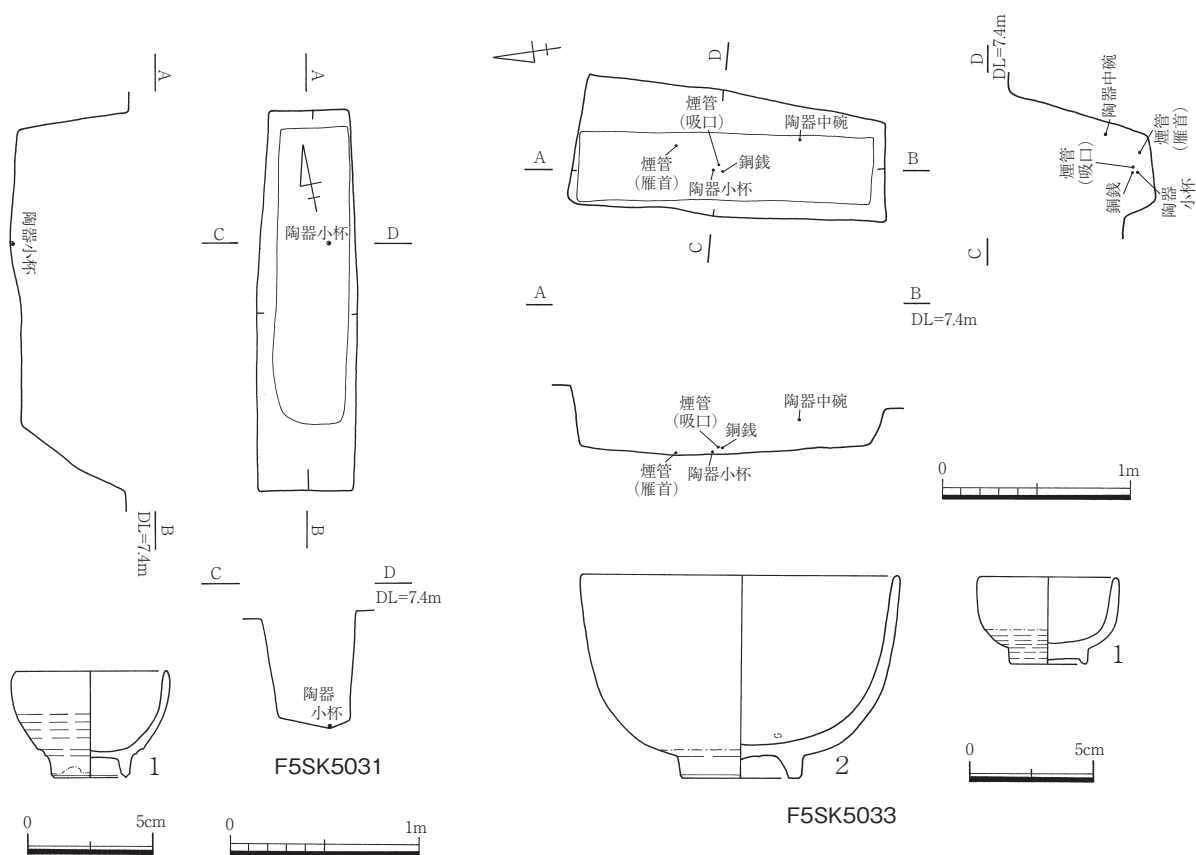
埋土；黄灰色粘土質シルト

付属遺構；なし **機能**；墓壇

出土遺物；陶器中碗1点、陶器小杯1点、煙管(雁首・吸口)1点、古銭(寛永通寶6枚)、他

所見；調査区GV-ツ-25グリッドに位置し、SR501を切る土壇である。遺物から近世墓と考えられ、地割方向にほぼ一列に配された近世墓群に属している。

遺物は床面直上から陶器小杯が出土している。その側に煙管の吸口と寛永通寶が数枚重なった状態で出土し、約25cm程北側で19C頃と考えられる雁首を出土している。陶器小杯は18~19C頃の尾戸又は能茶山窯産の可能性が考えられ、灰釉を施した完形品である。また床面から約15cmの墓壇東側の壁面から陶器中碗が出土している。陶器中碗は18~19C頃の尾戸窯産と考えられ、灰釉を施した完形品で高台内に墨書が認められる。他に釘が13点程と僅かながら棺材を出土している。人骨は確認できなかった。埋土中から近世陶磁器の細片が1点と混入と考えられる弥生土器の細片が約140点程出土している。図示したものは陶器小杯(1)、陶器中碗(2)である。



F5-17 図 F5SK5031・5033

F5SK5035(F5-18 図)

時期；近世(19C前半~中葉) 形状；(円形) 主軸方向；—

規模；— 深さ；— 断面形態；(逆台形)

埋土；黄灰色粘土質シルト

付属遺構；なし 機能；墓壇

出土遺物；染付小杯 1 点、古銭(寛永通寶 6 枚、鉄銭 1 枚?)

所見；調査区GV-セ-16・21 グリッドに位置し、SR501、SK5014 を切り、SK5013 に切られると考えられる土壌である。遺物から近世墓と考えられ、地割方向にはほぼ一列に配された近世墓群に属している。

遺物は床面直上から染付小杯が出土し、その中に鉄銭を下にして寛永通寶が重なった状態で出土している。染付小杯は 19C前半~中葉頃の肥前系と考えられ、平形の完形品である。人骨は確認できなかった。遺物は他の墓壇に比べて約 50~70cm程高い位置から出土し、墓壇の規模等も不明である。図示したものは染付小杯(1)、寛永通寶(2・3：古寛永 4：新寛永)である。

F5SK5045(F5-18 図)

時期；近世 形状；長方形 主軸方向；N-18°-E

規模；1.24×0.68m 深さ；0.35m 断面形態；箱形

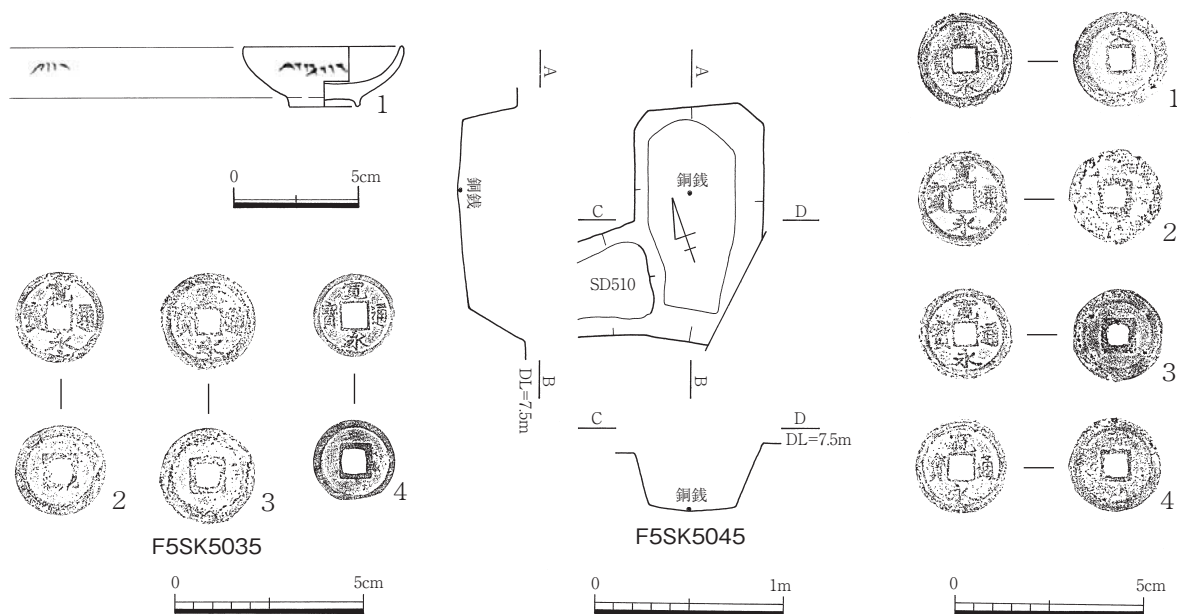
埋土；黄灰色粘土質シルト

付属遺構；なし 機能；墓壇

出土遺物；古銭(寛永通寶 6 枚)

所見；調査区GV-ソ-12・17 グリッドに位置し、SD510 を切る土層である。遺物から近世墓と考えられるが、地割方向にはほぼ一列に配された近世墓群から大きく外れ、調査区東端に位置している。

遺物は床面直上から寛永通寶が出土している。他に釘が1点出土し、長さは約4cm程である。人骨は確認できなかった。図示したものは寛永通寶(1~3：古寛永 4：新寛永)である。



F5-18 図 F5SK5035・5045

(2) 包含層出土遺物

本調査区に於て包含層出土遺物はコンテナケース1箱分を出土している。主に近世以降の遺物が多く、当該区域に於て近世の痕跡を確認することができる。

G区の調査



1. G区の概要

概要

G区は高知空港の西端に接し、G1~4区からなる。G1区はG区の北端に位置し、F4区に南接する。G2区はG1区の南に、進入灯を挟んで所在し、南端をG4区と接している。G2区とG4区の現地表面の比高差は約数cmである。G3区はG1区の西約8mに所在する、面積約30㎡の小区画である。遺構密度は他の調査区に比べ希薄で、弥生時代の竪穴住居が4軒と溝1条、土坑1基、ピット及び中世の溝1条と掘立柱建物2棟が検出されたに過ぎない。出土遺物数もG区全体でコンテナ10箱程度ときわめて少ない。

竪穴住居はG1区においてのみ検出されており、G1区がF4区から続く住居群の南端に位置するものとみなされよう。また弥生時代の溝であり、G1区からG4区に向かって南東方向に延びるG1SD101は、それより南に弥生時代の遺構を見ないことから集落の区画溝と考えることもできる。

なお、G1区の中央部やや北寄りを東西に走る溝は、ごく新しいものであると考えられるため、遺構配置図に掲載したのみで本文中では触れていない。

調査区内は随所に攪乱が見られるが、幸いにも検出面にまで及ぶものは少ない。層序は耕作土及び床土を含めて3~5層程度に分層されるが、遺構の検出面となるのは弥生時代、中世ともベース面である黄色系の粘質土である。

調査担当者 坂本憲昭、松田重治

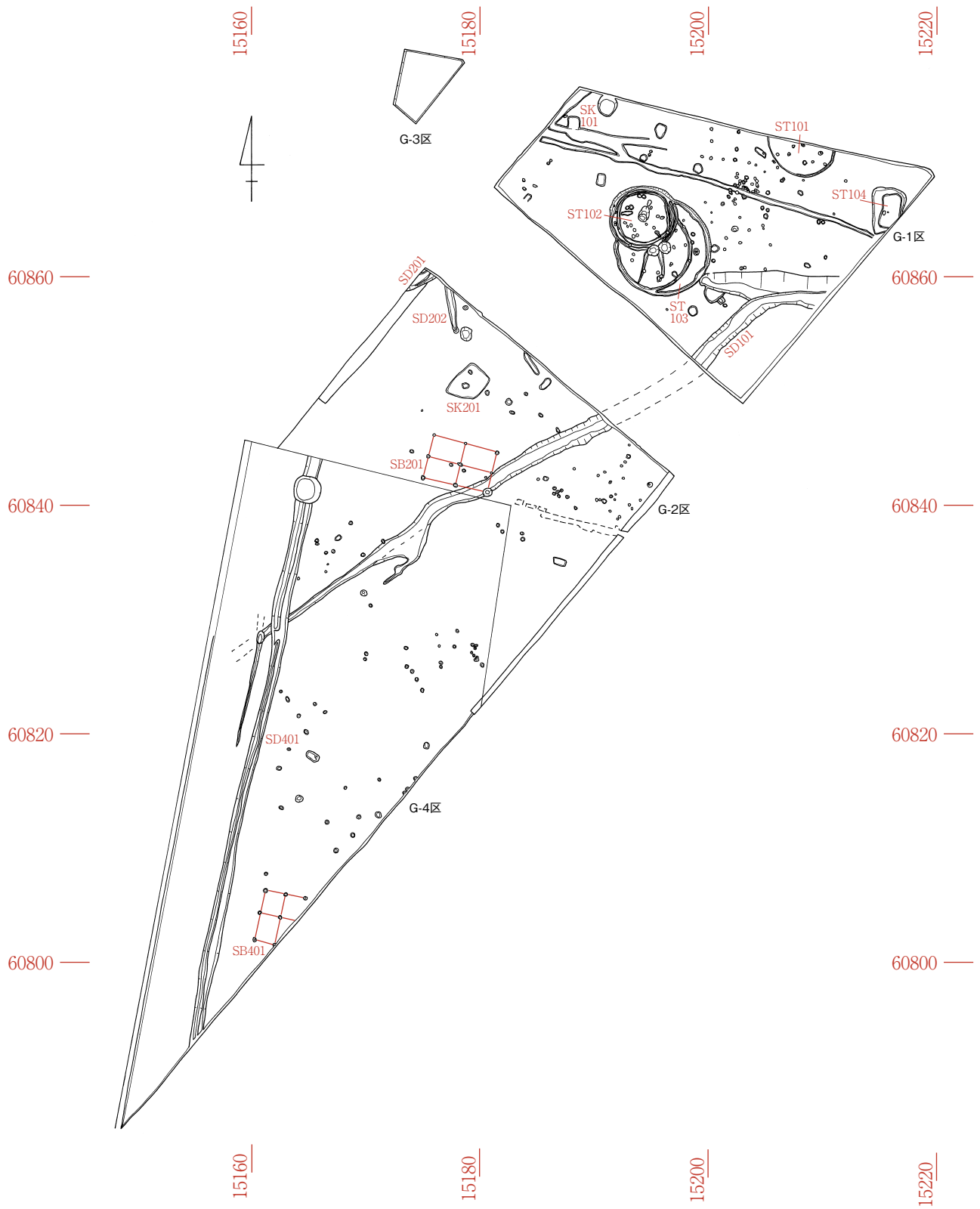
執筆担当者 松田重治

調査期間 平成8年12月~平成9年3月

調査面積 2,066㎡(G1区548㎡、G2区528㎡、G3区30㎡、G4区960㎡)

時代 弥生時代中期~後期、中世

検出遺構 本調査区での検出遺構は、弥生時代竪穴住居跡4軒、土坑2基、溝1条、ピット、中世溝1条、掘立柱建物跡2棟である。



G-1 図 G区遺構配置図(S= 1/250)

2. G区弥生時代の遺構と遺物

(1) 竪穴住居跡

竪穴住居址はG1区において4軒検出している。平面形態はG1ST104が方形を呈し、G1ST102及びG1ST103は円形である。G1ST101は北半が調査区外へ広がっているが、F4区において残りの部分を検出し、楕円形を呈することが判明した。G1ST101は焼失住居であり、G1ST102はG1ST103を切って掘削されている。G1ST102、G1ST103ともに2度以上の拡張がなされていることが壁溝や中央ピット(炉跡)の変遷から窺える。

G-1表 G区弥生竪穴住居一覧

遺構名	規模(m)	深さ(m)	面積(m ²)	平面形	主軸方向	時期	備考
G1ST101	約6×7.1	0.3	33.5	楕円形	N-16°-W	弥生中期後半	
G1ST102	5.4~6.0	0.4	28.2	円形		弥生中期末~後期初頭	2度の拡張
G1ST103	6.8~8.3	0.3	54	円形		弥生中期末~後期初頭	1度の拡張
G1ST104	3.4×2.7	0.45	42	方形	南北	弥生中期中葉~後期前半	

G1ST101(G-2、3・4図)

時期：弥生中期後半 形状：楕円形 主軸方向：N-16°-W

規模：約6m×7.1m 深さ：0.3m 面積：33.5m²

埋土：灰褐色系、黒褐色系粘質土

ピット：数一 主柱穴数 現存5(推定8) 主柱穴一

床面：1面

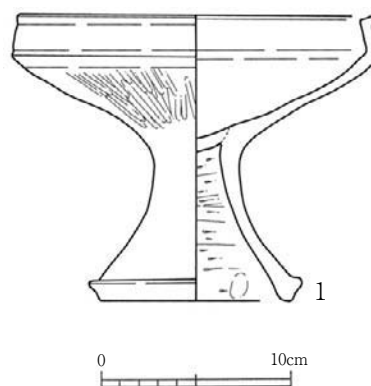
中央ピット：現存せず

壁溝：1条 幅6~15cm 深さ5cm(1周せず)

出土遺物：弥生土器(高杯)

所見：G1区の北端とF4区の南端にまたがって検出された。

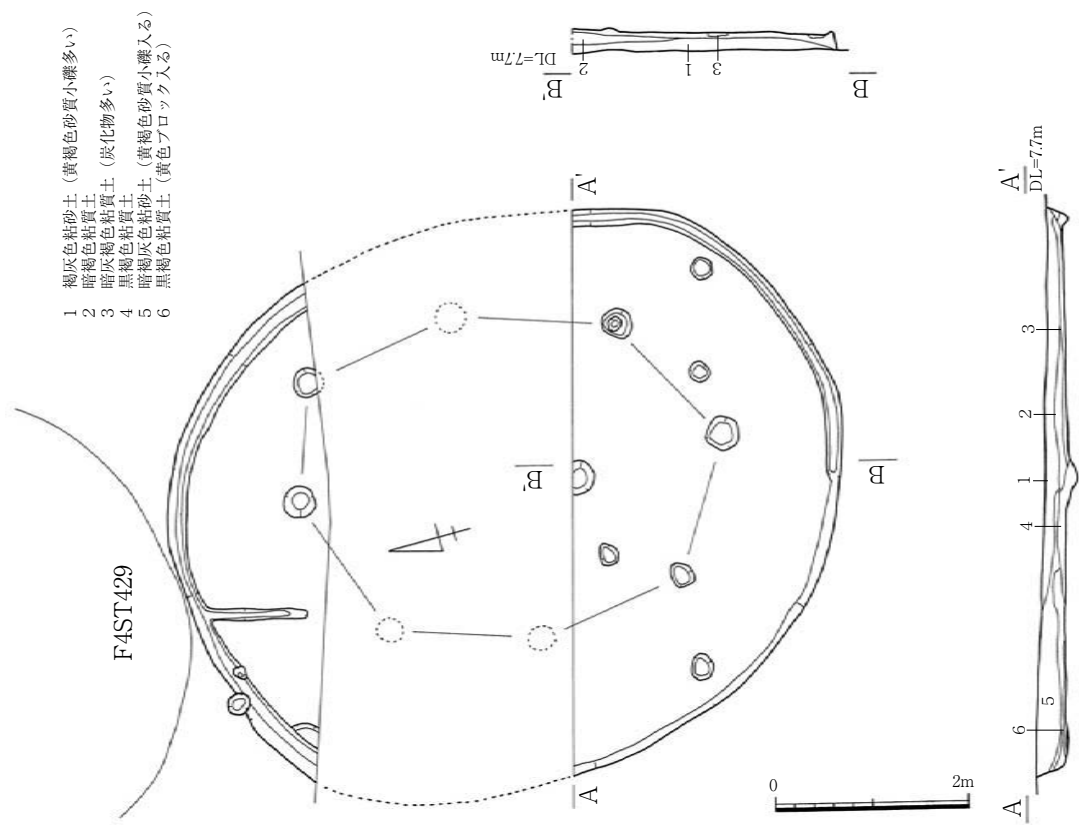
G-2図 G1ST101出土遺物



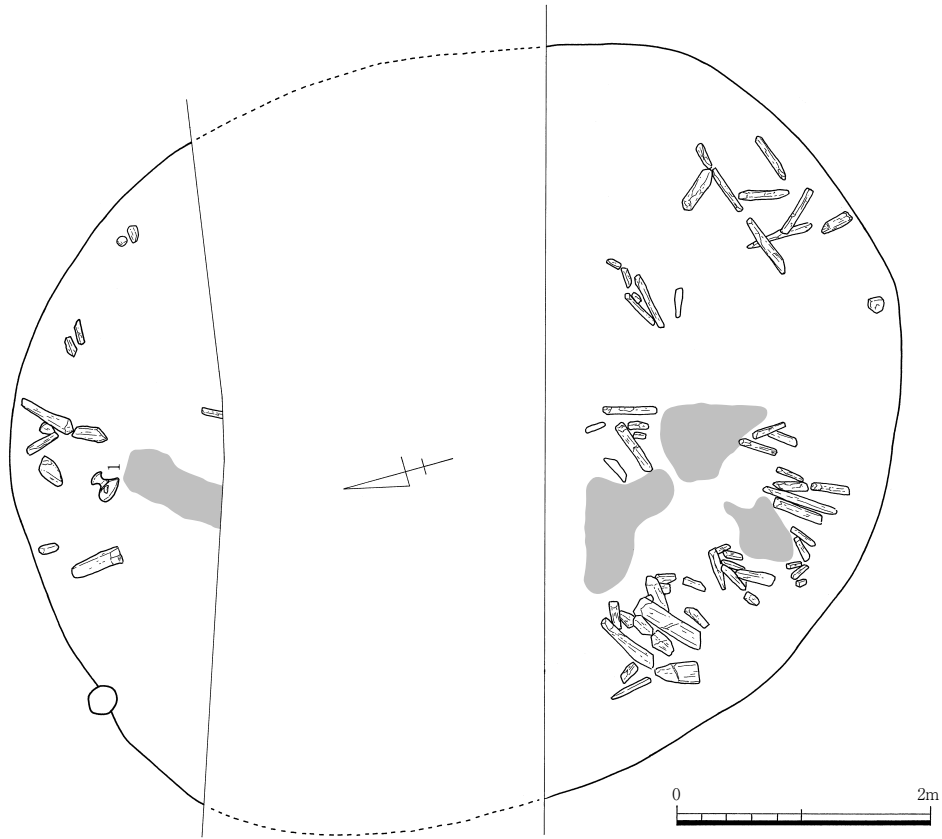
平面形態が楕円形の竪穴住居で、中央部が幅約1.3mに亘っ

てベルト状に攪乱されている。長軸7.1m、短軸推定約6mを測る。埋土中や床面に炭化材や焼土が多くみられることから焼失住居であると判断され、また遺物が少なく北壁付近から出土した高杯1点(1)のみであることから、廃棄に伴い焼却処分されたものと考えられよう。柱穴は現存で5個確認されたが、その配置から元来8個配されていたと考えられる。柱材は検出されず、あるいは抜き取られている可能性も指摘できる。壁溝は西側が約3.3mに亘って途切れており、一周しない。中央ピットは攪乱によって消滅しているものと思われる。

1は高杯である。杯底部外面は放射状にヘラミガキ、脚部内面にヘラケズリを施す。底部は円盤充填である。



G-3 図 G1ST101



G-4 図 G1ST101 炭化材・遺物出土状況

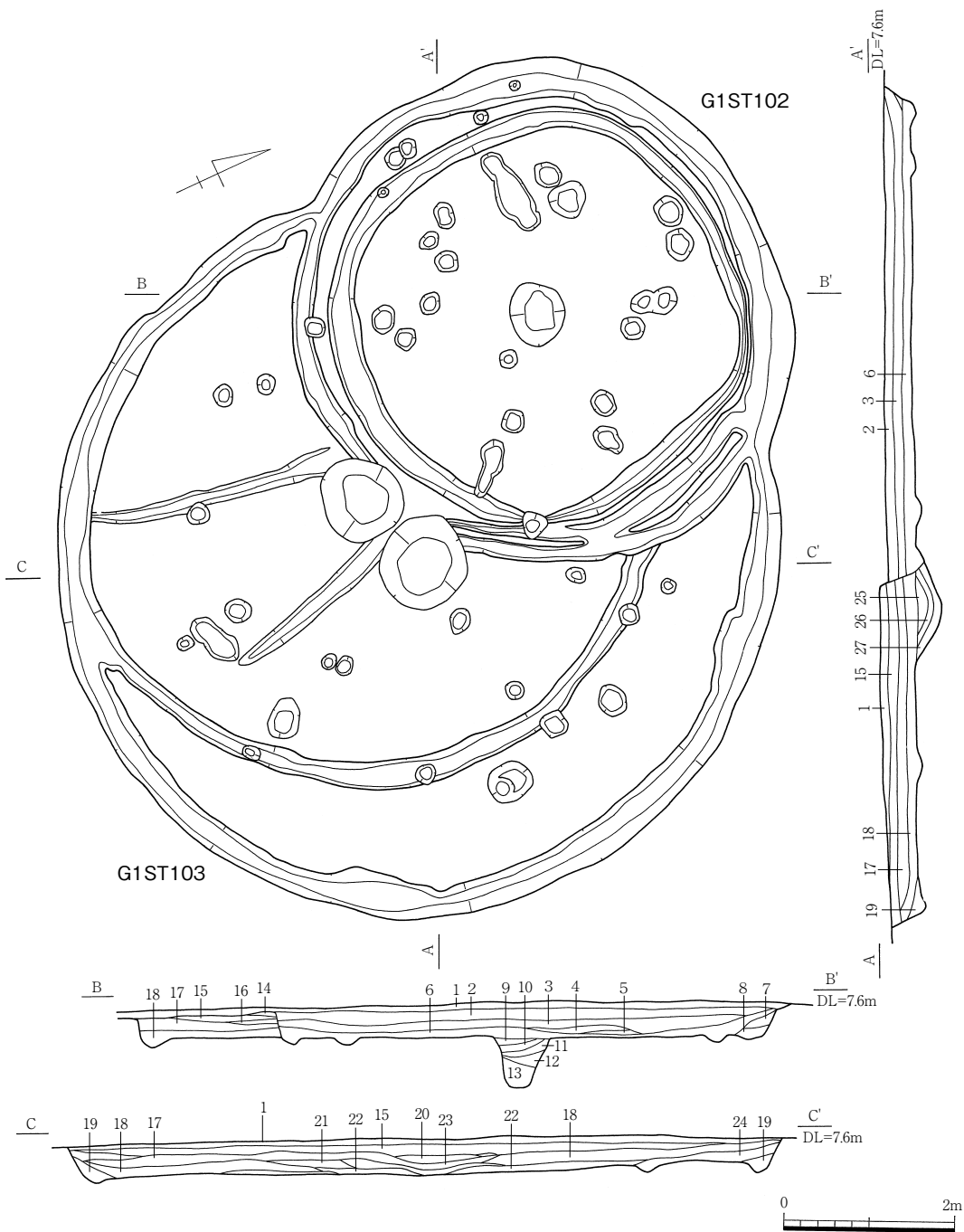
G1ST102(G-5~7 図)**時期**；弥生中期 **形状**；円形**規模**；直径 5.4~6.0m(2 度の拡張) **深さ**；0.4m **面積**；22.9~28.2㎡**埋土**；褐灰色系粘砂土**ピット**；数一 **主柱穴数**；5 **主柱穴**—**床面**；貼り床なし**中央ピット**；直径約 60cm、深さ約 60cm**壁溝**；2~3 条 **幅** 8~15cm **深さ** 5cm**出土遺物**；弥生土器、石器

所見；G-1 区の中央やや西に、G1ST103 の西半を切って立地する竪穴住居である。壁溝から 2 回の拡張がなされたことが窺える。1 度目は全体に 80cm ほど拡張され、2 度目は東側だけを 35cm 程度広げている。柱穴もそれに伴って外側に再配置されているようである。中央ピットは床面のほぼ中央に掘られ、直径約 60cm 深さ約 60cm ほどの規模をもつ。

G1ST103(G-5~7 図)**時期**；弥生中期 **形状**；円形 **主軸方向**；—**規模**；直径 6.8m~8.3m(1 度の拡張) **深さ**；0.3m **面積**；36.3㎡~54.0㎡**埋土**；灰褐色系粘質土**ピット**；数一 **主柱穴数**；5~8**床面**；貼り床なし**中央ピット**；円形**壁溝**；1~2 条 **幅** 7~10cm **深さ** 5cm**出土遺物**；弥生土器、石器

所見；G1ST102 の東側に、G1ST102 に西半を切られて立地する竪穴住居である。壁溝から 1 度の拡張を窺うことができ、拡張は第 1 次 G1ST103 からほぼ真東に最大約 1.7m 広げられている。中央ピットも拡張に伴って再掘削されており、いずれも住居址の中心になるように配される。その規模は第 1 次のもので直径 90cm、深さ 45cm、第 2 次のもので直径約 1m、深さは約 30cm を測る。また、床面には中央から南方に、幅約 25cm の 2 条の溝が壁溝付近まで延びている。この溝の性格は不明であるが、北側はそれぞれの中央ピットの西肩に接するように掘削されていることから排水溝など中央ピットとの関連で位置付けたほうが良いかもしれない。なおこれらの溝の、中央ピットから北の様相については不明である。

掲載した出土遺物は 2~30 の 29 点である。そのうち 2~5 は G1ST102 から出土した土器である。2 は高杯の杯部である。口縁端部は強いヨコナデにより内傾している。底部にヘラミガキの痕跡は認められない。搬入品である可能性が高い。3 は広口壺である。口縁端部下半を刻目文、肩部には 3 条の沈線と、刺突文で加飾する。4・5 は底部である。4 は外面に板状工具による押圧がなされる。5 の内面の調整はヘラケズリである。

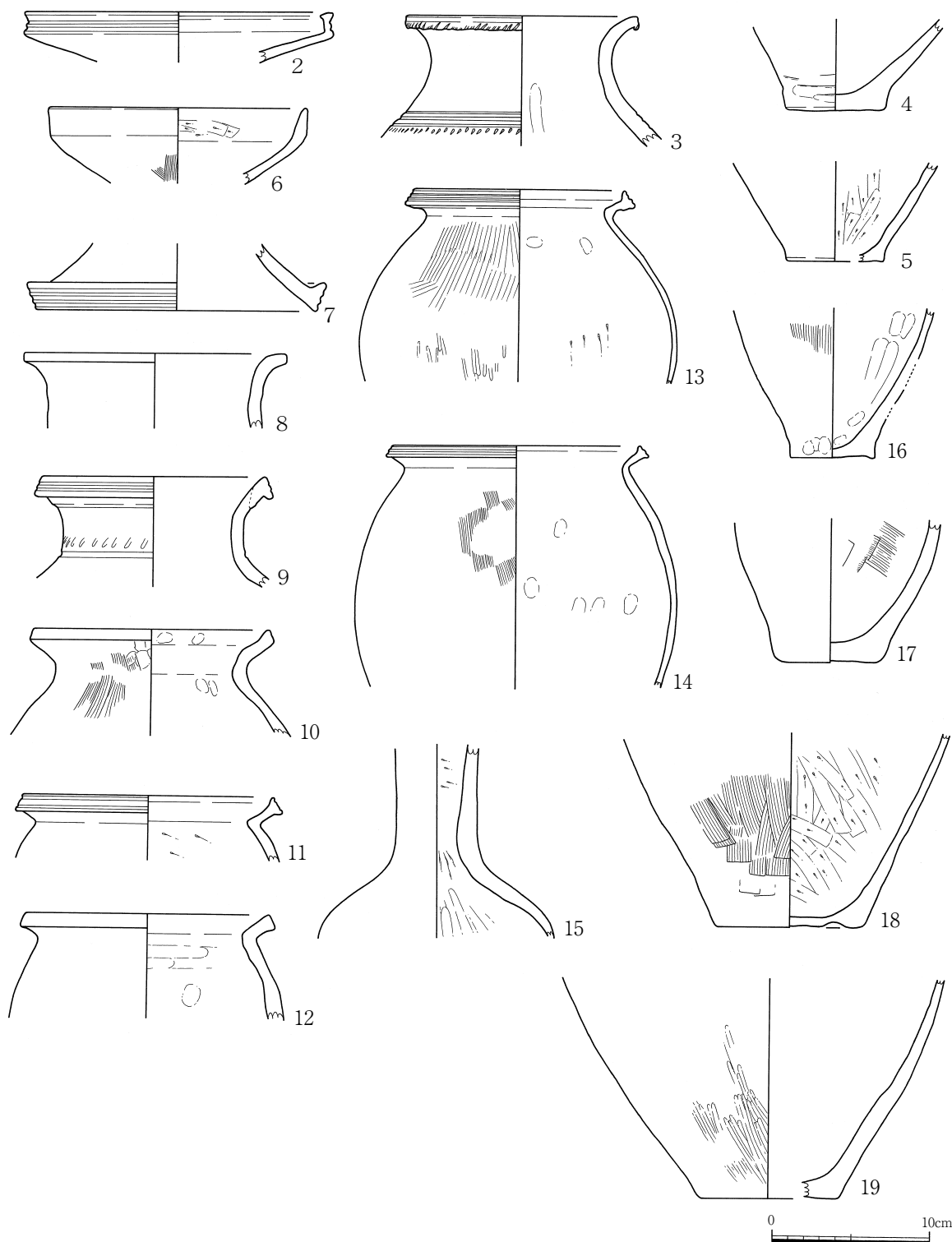


- | | |
|------------------------|----------------------------|
| 1 褐灰色粘砂土 (黄橙色混じる) | 15 淡灰褐色粘砂土 |
| 2 褐灰色粘砂土 (炭化物入る) | 16 灰褐色粘砂土 |
| 3 褐灰色粘砂土 (粘性強い) | 17 淡灰褐色粘砂土 (黄色少し入る、5より明るい) |
| 4 灰褐色粘質土 | 18 淡灰褐色粘質土 (黄色少し入る) |
| 5 黒灰褐色粘質土 | 19 褐色粘質土 |
| 6 暗灰褐色粘質土 | 20 濃褐色粘質土 |
| 7 暗灰褐色粘質土 | 21 明灰褐色粘質土 |
| 8 黒灰褐色粘質土 | 22 暗灰褐色粘質土 |
| 9 灰褐色砂質土 | 23 褐色粘質土 |
| 10 褐灰色砂質土 | 24 褐色粘砂土 |
| 11 明褐灰色砂質土 | 25 黄灰褐色砂質土 |
| 12 明褐色極細砂 | 26 褐灰色砂質土 (上部に炭化物層) |
| 13 明灰褐色砂質土 (黄灰色ブロック入る) | 27 明褐灰色砂質土 (上部に炭化物) |
| 14 2に似る | |

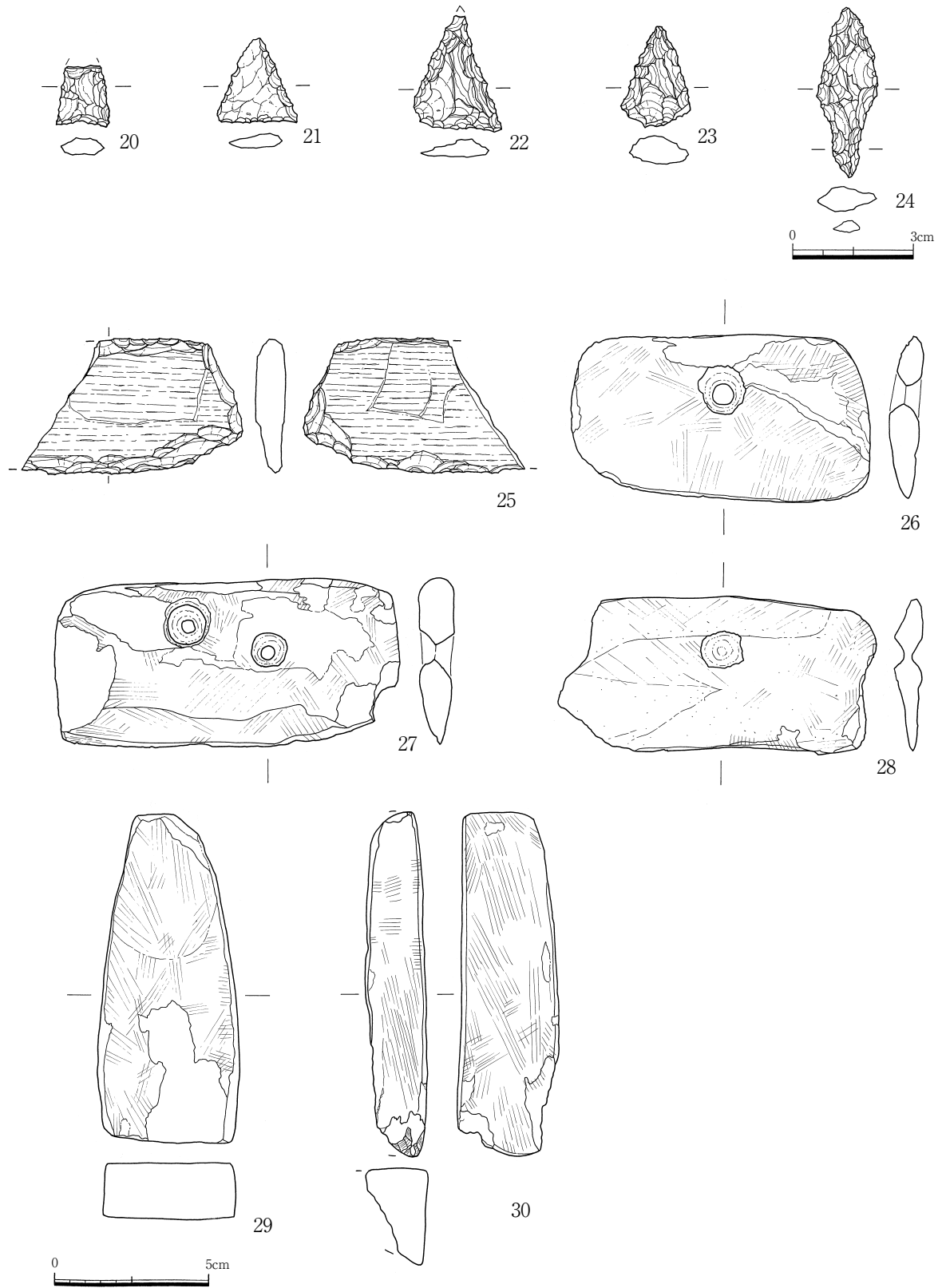
G-5 図 G1ST102・103(1)

6~19はG1ST103から出土した土器である。6は高杯杯部であると思われる。全体に磨滅が著しいが、体部外面にはハケが、口縁部内面にはヘラケズリが確認できる。7は高杯の脚部である。上方に拡張された裾端部には3条の凹線が巡る。

8~10は壺である。9は直立する短い頸部から上外方に広がる口縁部を持つ。頸部と体部の境界



G-6 図 G1ST102・103(2)出土遺物(2~5: G1ST102, 6~19: G1ST103)



G-7 図 G1ST102・103(3)出土遺物
 (30のみG1ST102、他はG1ST103)

に1条の沈線を巡らせ、その上には列点文が配される。10は口縁端部と口縁内面に強いヨコナデが施される。

11~14は甕である。11は上下に小さく拡張された端部に2条の凹線文が見られる。内面はヘラケズリである。12は全体に厚手の印象を受ける。13は搬入品である可能性が高い。肩が張るが丸みを帯びた、薄い体部から屈曲する短い口縁部を有する。口縁部は上方に拡張され、端部には2条の凹線文が巡る。体部は外面の上半にハケ、下半にはヘラミガキが施され、内面にはヘラケズリが観察できる。14はなだらかな体部から上外方に開く口縁部を有する。端部の拡張は小さいながらも上下になされており、2条の凹線をめぐらせている。体部は外面にハケ、内面に指頭圧が施されている。

15は長頸壺である。頸部・肩部が現存しているのみであるが、体部は余り肩の張らない、丸い形状を呈するものと思われる。外面の摩滅が著しく調整は不明であるが、内面は頸部の上半にヘラケズリ、体部にはナデが施され、頸部と体部の境界には絞り目が残る。

16~19は底部である。16の体部は摩滅・剥離が著しいが部分的にハケが残る。内面の調整はタテ方向のナデである。17は内面にハケが施される。18の調整は外面は下方に板ナデ、上方はハケであり、内面には豪快なヘラケズリが施される。非常に薄いつくりである。19は外面にヘラミガキを観察できる。

G1ST102とG1ST103の出土土器を単純に比較すると、全体にG1ST102出土のものの方が古い印象を受ける。しかし遺構の切り合い関係は平面・断面とも確認しており、明らかにG1ST102の方があとから掘り込まれている。ここでは遺構埋没段階での混入品もあるものと捉えておきたい。

G-7図はG1ST102及びG1ST103から出土した石器である。このうち、G1ST102から出土したものは30の1点のみで他はG1ST103からの出土である。20は凹基式、21・22は平基式、23・24は有茎式の打製石鏃である。石材にはいずれもサヌカイトを用いる。25は打製石包丁で、1/2を欠損する。26~28は磨製石包丁である。このうち、28は未製品である。いずれも側面に1つないし2つの孔が穿たれる。29・30は砂岩製の砥石である。29は上面と小口面に擦痕が認められるが、上面の一部が剥落している。30は上面、側面、小口面の3面に擦痕が認められ、下面を欠損する。

G1ST104(G-8図)

時期；弥生中期 **形状**；方形 **主軸方向**；N—

規模；3.4m×2.7m **深さ**；0.45m **面積**；42㎡

埋土；黒色粘質土

ピット；数 無

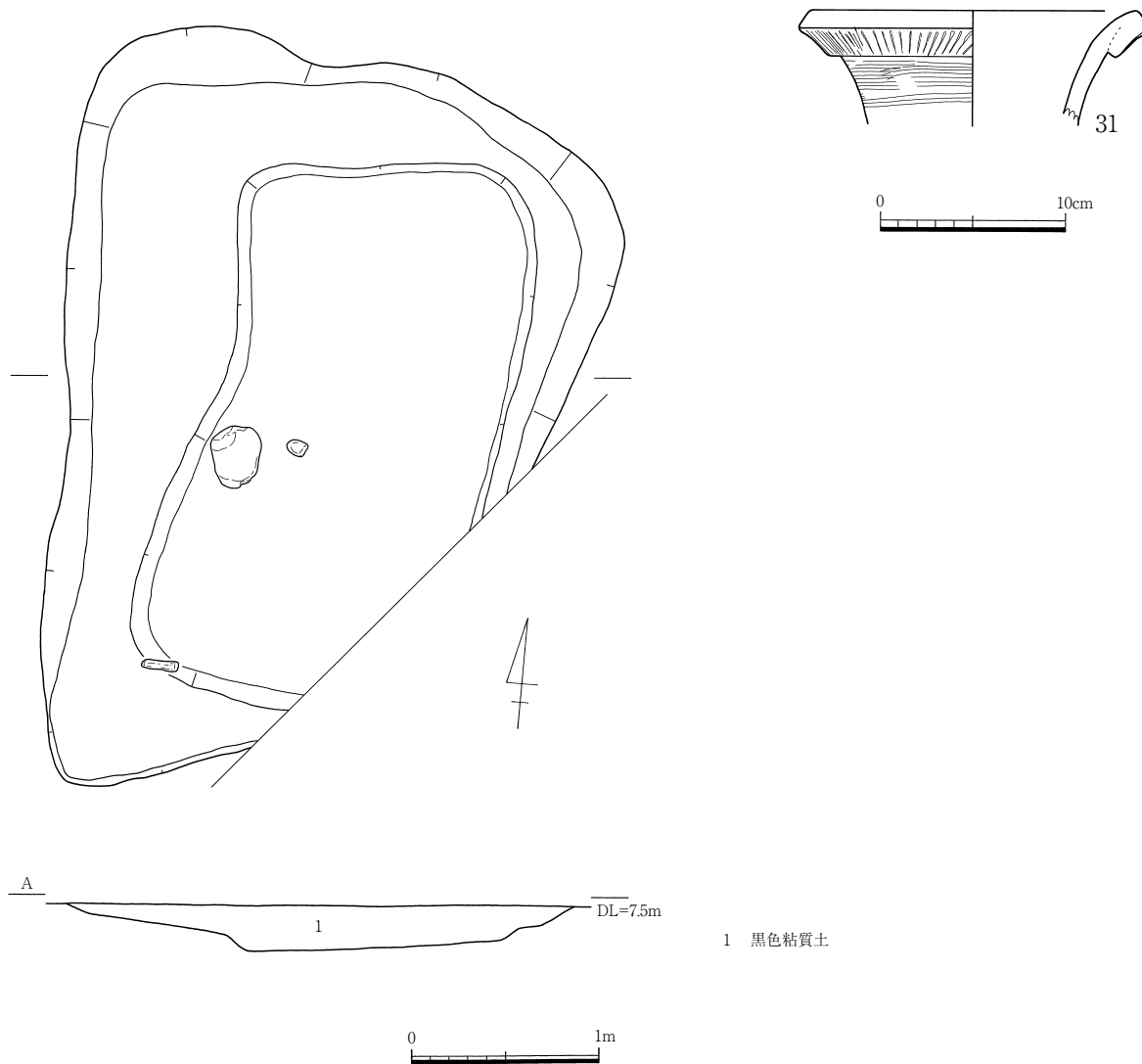
床面；ベッド状遺構

中央ピット；—

壁溝；無

出土遺物；弥生土器(壺)

所見；G-1区の北東端付近で検出した方形の遺構で、やや小型ではあるが、竪穴住居の可能性が高いと考えている。遺構には柱穴となるようなピットを一切持たず、また北東端付近から南西端付近までの対角線を結んだラインの東半が調査区外に広がるが、中央ピットは持たない。床面には4壁に沿



G-8 図 G1ST104・ST104 出土遺物

うようにベッド状遺構であると思われる平坦面が広がる。この平坦面は西側が広く約 80cmを測り、最も狭い東側で約 15cmである。出土遺物は弥生時代中期に属する壺の口縁部が 1 点(31)、出土している。

(2) 土坑

G1 区及びG2 区でそれぞれ一基ずつ検出している。いずれも平面形は端正な形状を呈するが、浅く遺物量も少ない。G1SK101 は新しい溝に南半部分を切られている。

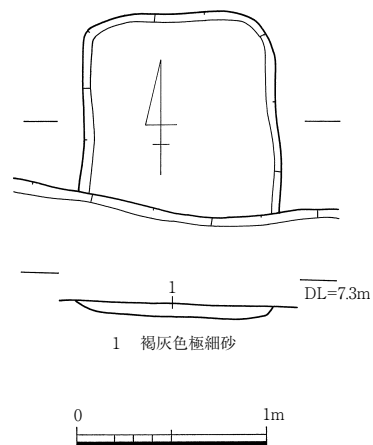
G-2 表 G区弥生土坑一覧

遺構番号	形態	断面形	規		模	主軸方向	埋土	切合関係	時期	備考
			長径(m)	短径(m)	深さ(cm)					
G1SK101	長方形	長方形	1.3	(1.4)	5	南北	1層	新しい溝に切られる	弥生後期	
G2SK201	台形	逆台形	3.5	2.5	8	N-44°-E	1層			

G1SK101 (G-9・10 図)

時期；弥生 形状；長方形 主軸方向；N
 規模；1.3m×〔1.4〕m 深さ；5 cm 断面形態；長方形
 埋土；褐灰色系極細砂
 付属遺構；— 機能；—
 出土遺物；弥生土器(壺)

所見；G1 区の西端に検出した土坑で、南半を溝に切られている。遺物は壺が1点(32)出土したのみである。

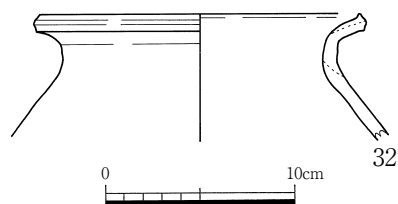


G-9 図 G1SK101

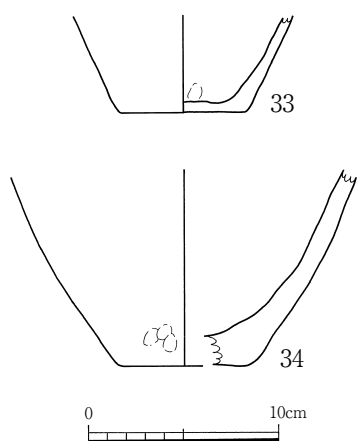
G2SK201 (G-11・12 図)

時期；弥生 形状；台形 主軸方向；N-44°-E
 規模；3.5m×2.5m 深さ 8 cm 断面形態；逆台形
 埋土；褐灰色系極細砂
 付属遺構；ピット 機能；—
 出土遺物；弥生土器(底部)

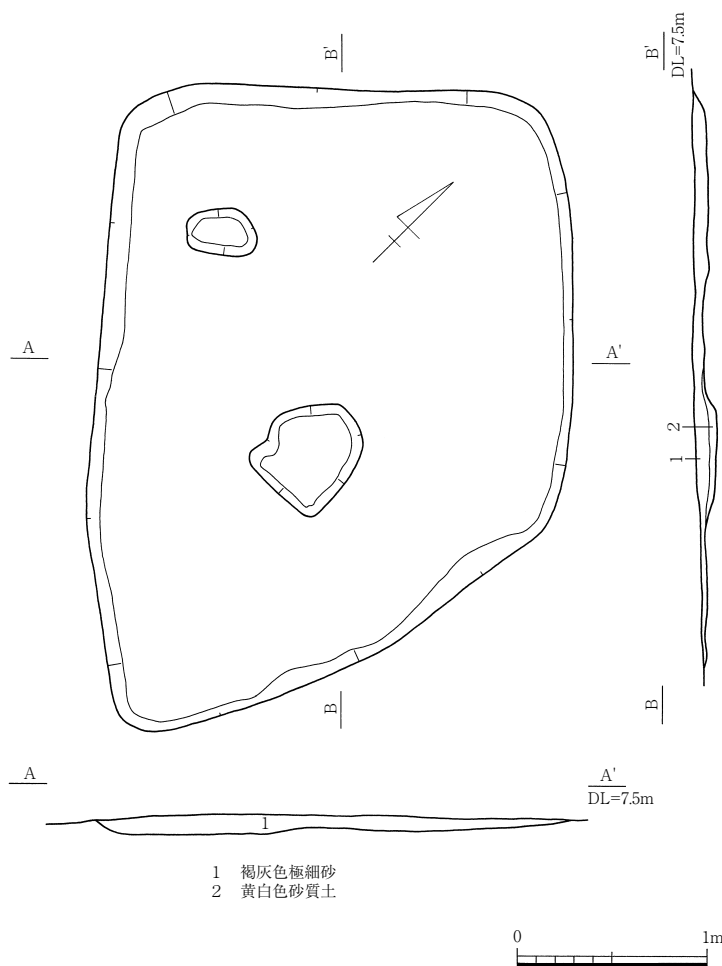
所見；G2 区の中央やや西よりにおいて検出した平面台形の土坑で、床面に2つのピットを有する。ピットの規模は北西隅部のものが40×25cmの楕円形、中央付近のものは55×50cmの不整形である。遺物は弥生土器の底部が2点(33・34)出土した。



G-10 図 G1SK101 出土遺物



G-11 図 G2SK201 出土遺物



G-12 図 G2SK201

(3) 溝跡

G区では3条の弥生時代の溝を検出している。そのうちG1区からG4区にかけて横たわり、北東-南西方向に主軸を採るG1SD101は、その南側には弥生時代の遺構が皆無であることから、弥生時代中期後半~後期初頭にかけての集落の南端を画する溝である可能性がある。

G-3表 G区弥生溝一覧

遺構名	長さ×幅×深さ(m)	平面形	断面形	主軸方向	接続	時期	備考
G1SD101	[58]×1.2×0.3	直線	円形	N-55°-E	—	弥生中期後半~末	
G2SD201	[2.1]×0.9×0.2		階段状	N-72°-E	—	弥生中期	
G2SD202	[4.2]×1.4×0.45	舟形	円形	N-4°-W	—	弥生中期末	

G1SD101 (G-13図)

時期：弥生 主軸方向：N-55°-E

規模：[58]m×1.2m 深さ：0.3m 断面形態：円形

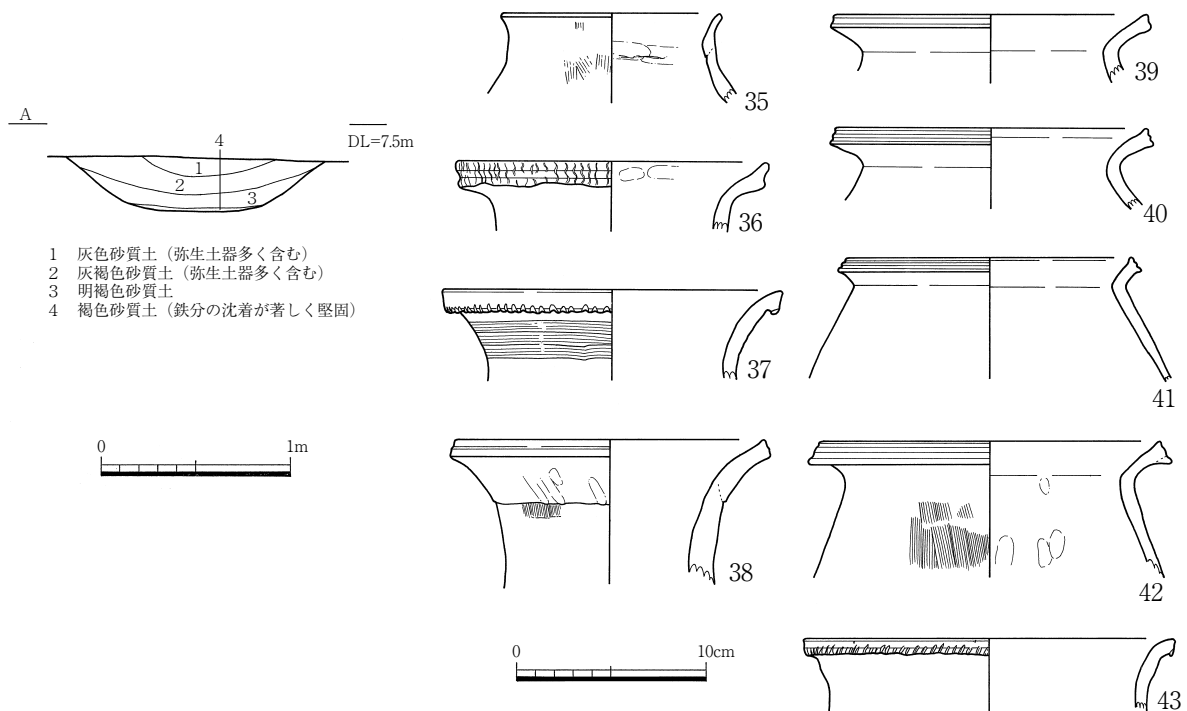
埋土：4層

床面標高：7.0m

接続：—

出土遺物：弥生土器(甕、壺)

所見：G1区東端中央付近より約6m西流した後、南西方向に延びる溝で検出長約58mを測る。G1区の東端付近の主軸が変換するあたりでは、オーバーフローによって北の肩が大きく広がっており、さらに、溢れ出した水がいくつかの土坑を破壊している。なおこの溝はG4区のSD401を過ぎたあたりで消滅している。



G-13図 G1SD101 土層図・出土遺物

G1SD101 を境として、それ以南には当該期の遺構が見られないことから、この溝が弥生中期後半から後期初頭にかけての弥生集落の南端を画するものである可能性を指摘することができる。出土遺物は破片が多く、その中で 35~43 の 9 点を掲載している。35 は短頸壺である。36・37 は広口壺の口縁部である。端部は強いヨコナデの上から金属器原体によると見られる刺突が施される。口縁下部は無調整である。37 の頸部は櫛描きによる沈線が巡る。38 は長頸壺である。口縁下部は貼付による小さな段を有する。39~43 は甕である。40~42 は口縁端部を上ないしは上下に拡張し、2 条の凹線文で加飾する。

G2SD201 (G-14 図)

時期；弥生中期 主軸方向；N-72°-E

規模；[2.1]m×0.9m 深さ；0.2m 断面形態；階段状

埋土；褐灰色系砂質土

床面標高；7.0m

接続；—

出土遺物；弥生土器なし

所見；G2 区の北西端で検出した溝である。調査区の北西隅において溝のごく一部、約 2m 程度を検出したに過ぎないが、その東半では北端から最大幅約 40cm の三角形にテラスが広がっている。G1 区でこの溝の続きが検出されなかったため、あるいは他の調査区に見られるような溝状土坑である可能性もある。出土遺物は皆無であったが、埋土が G2SD202 と類似するため弥生時代の所産であると判断した。

G2SD202 (G-14、15 図)

時期；弥生後期初頭 主軸方向；N-4°-W

規模；[4.2]m×0.5m 深さ；0.45m 断面形態；円形

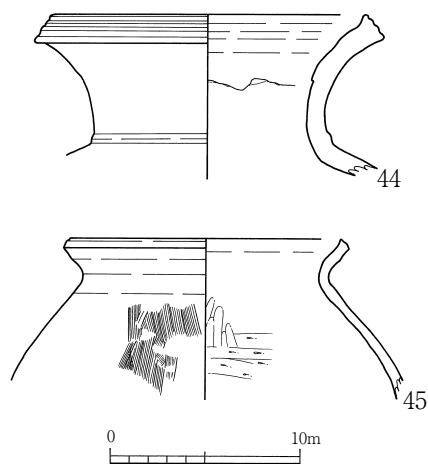
埋土；褐灰色系、灰褐色系砂質土、黒色シルト

床面標高；6.75m

接続；—

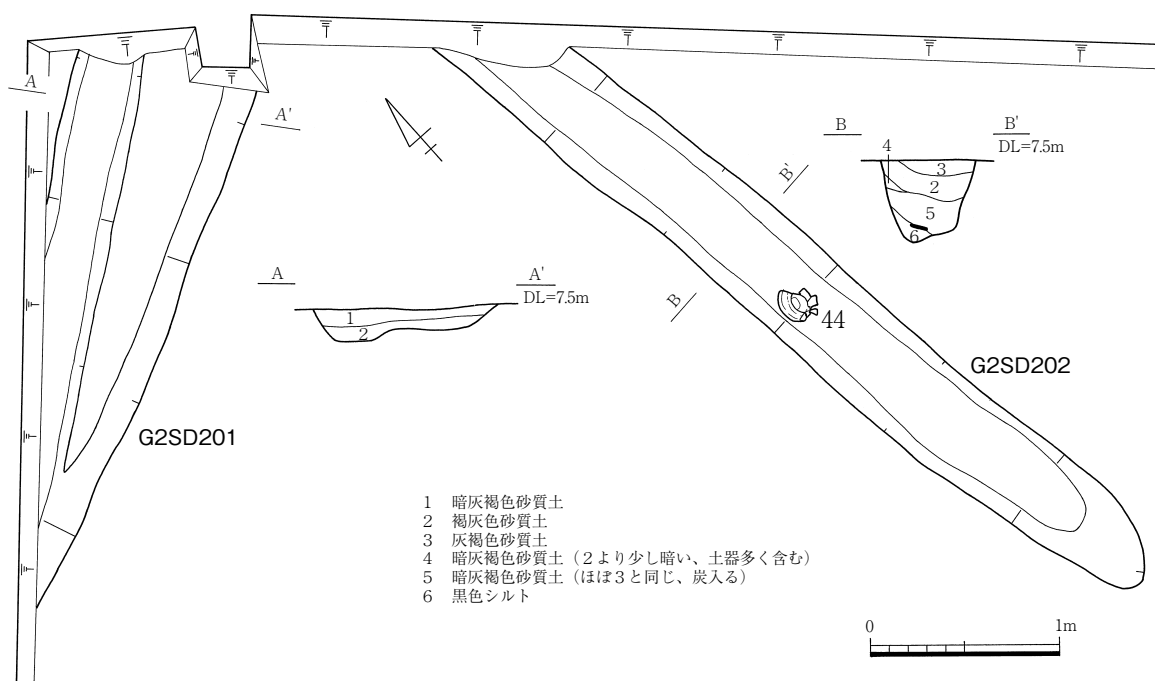
出土遺物；弥生土器(壺、甕)

所見；G2 区の北西端付近に G2SD201 に近接して検出した溝で、主軸は N-4°-W をとる。北方向への延長線上は G3 区であるが、この溝の続きは検出されていない。また南側も調査区北壁から約 4m で消滅している。断面円形を呈するこの溝の深さは B-B' で 45cm を測り、そこから溝の南端に向かって急激に浅くなっている。これらのことから G2SD202 も G2SD201 と同様、溝状土坑である可能性が高いといえよう。遺物の出土量は



G-14 図 G2SD202 出土遺物

少なく、図化した2点(44・45)のみである。44は壺であり、肩部に小さな突帯が巡る。45は甕である。口縁端部を上方に摘み上げ、体部内面はナデのあとヘラケズリを施している。



G-15 図 G2SD201・202

3. G区中世の遺構と遺物

(1) 掘立柱建物跡

G区では掘立柱建物を2棟検出している。G2SB201とG4SB401がそれであるが、両者とも遺物は出土しておらず、時期決定の決め手にかける。しかしながら主軸が中世と考えられる溝(G4SD401)と並行あるいは直交するため、溝と同時期の遺構とみなした。

G-4 表 G区中世掘立柱建物一覧

遺構名	梁間×桁行(間)	梁間×桁行(m)	柱間寸法 梁間×桁行(m)	主軸方向	付属遺構	時期	備考
G2SB201	2×〔2〕	5.6×〔3.8〕	2.9×1.9	N-16°-E		中世以降	
G4SB401	〔2〕×2	〔3.6〕×4.5	1.8×2.0(北)、2.4(南)	N-74°-E		〃	

G2SB201 (G-16 図)

時期：中世以降 棟方向：N-16°-E

規模：梁間2×桁行〔2〕 梁間5.6m×桁行〔3.8〕m 面積：〔21.3〕m²

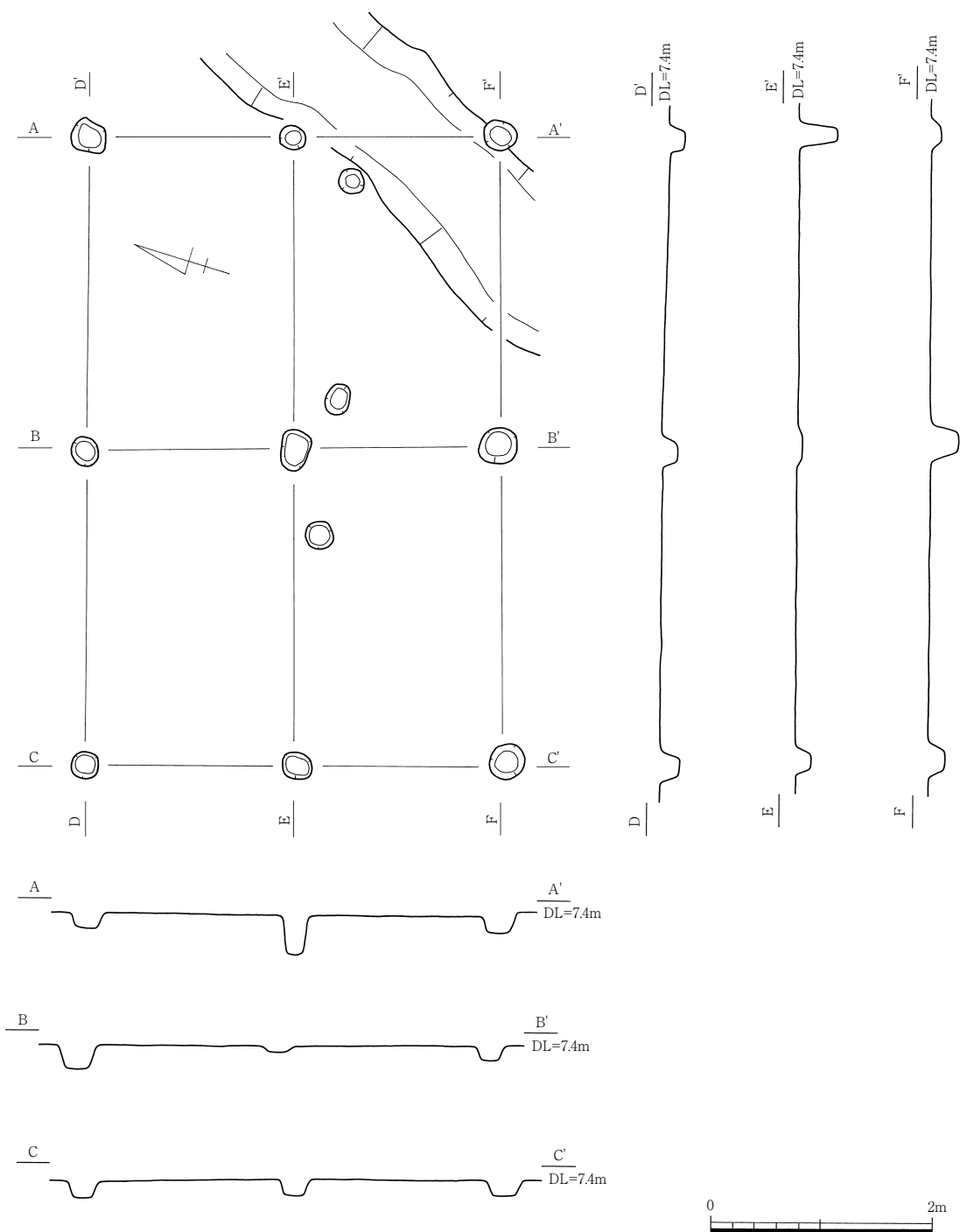
柱間寸法：梁間2.9m 桁行1.9m

柱穴数：9以上(現存8) 柱穴形：円形

性格：— 付属施設：—

出土遺物：無

所見：G2区南端の中央部において検出した、2間×2間以上の、総柱の掘立柱建物である。出土遺物は皆無であるが、G4SD401と主軸方位が同じであるため、時期を中世以降とした。ピットの平面形状は円形で、深さは概ね10~40cm程度である。



G-16 図 G2SB201

G4SB401 (G-17 図)

時期；中世以降 棟方向；N-74°-E

規模；梁間[2]×桁行2 梁間[3.6]m×桁行 4.5m 面積；[16.2]m²

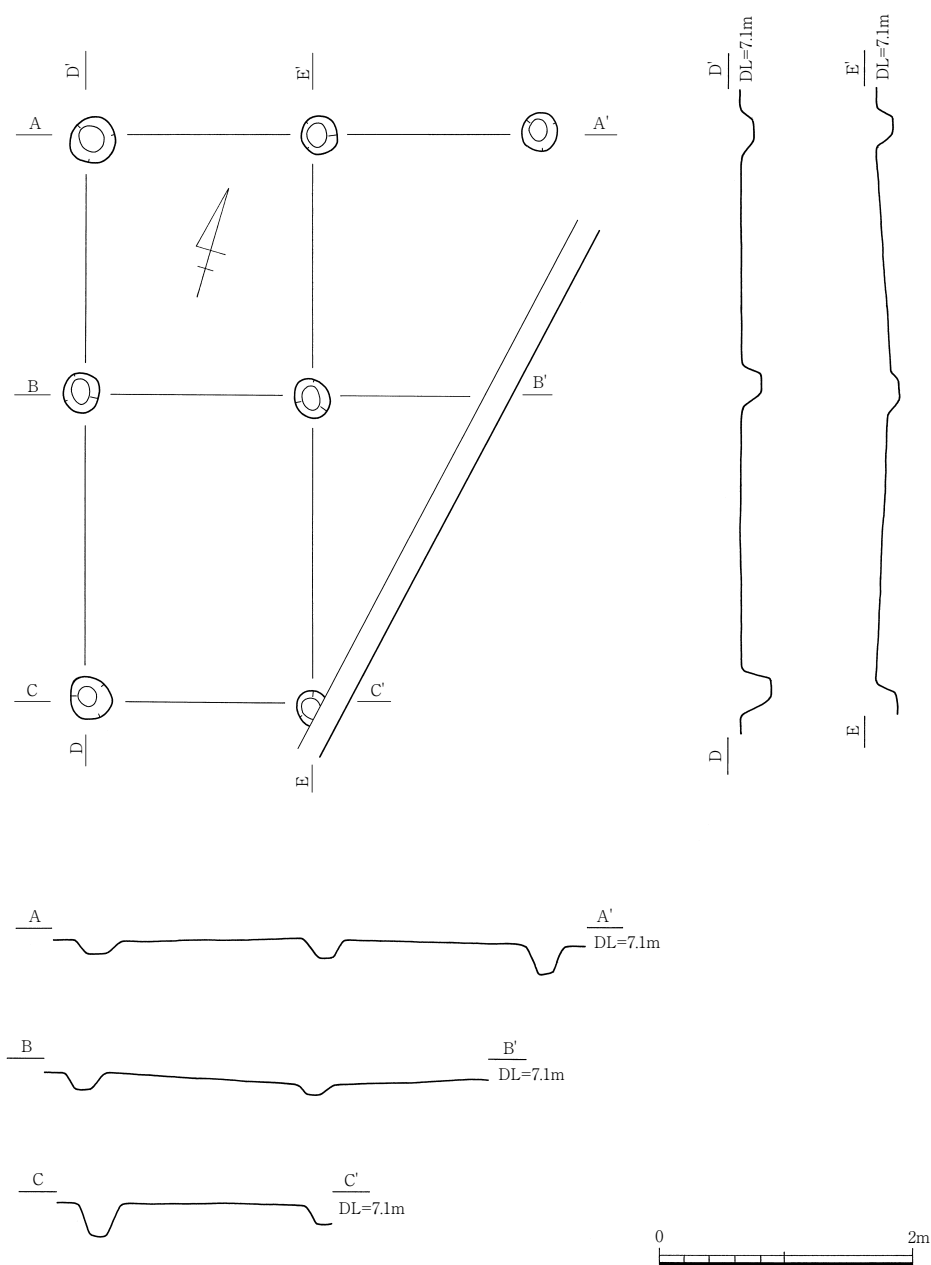
柱間寸法；梁間 1.8m 桁行 2.0m(北半)、2.3m(南半)

柱穴数；9 以上(現存 8) 柱穴形；円形

性格；— 付属施設；—

出土遺物；無

所見；G4 区の南辺付近に検出した 2 間×2 間以上の総柱の掘立柱建物で、東側は調査区外へ伸びている。出土遺物はないが、主軸をG4SD401 と直交させるため、中世以降の所産であると考えた。桁間の中間距離は南半が約 30cm 広い。ピットの規模はG2SB201 のそれとほぼ同じである。



G-17 図 G4SB401

(2) 溝

G区では中世のものと思われる溝が1条、G4区において検出されている。

G-5表 G区中世溝一覧

遺構名	長さ×幅×深さ(m)	平面形	断面形	主軸方向	接続	時期	備考
G4SD401	[51.8]×1.35×0.4	直線	円弧	N-16°-E	不明	中世	

G4SD401 (G-18、19図)

時期；中世 主軸方向；N-16°-E

規模；[51.8]m×1.35m 深さ 0.4m

断面形態；逆台形気味の円形

埋土；灰色系砂質土

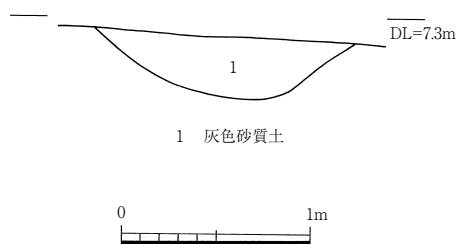
床面標高；7.0m

接続；—

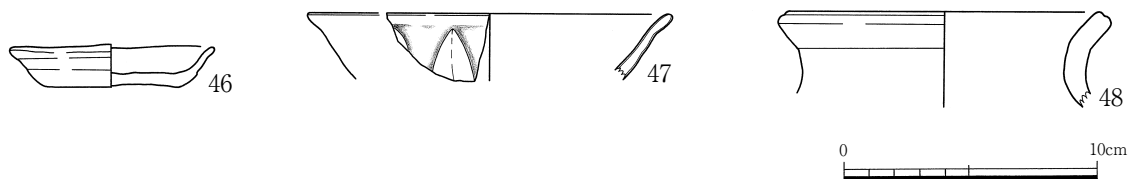
出土遺物；土師器小皿、青磁碗、須恵器口縁部

所見；G4区において、調査区の西辺と平行して検出

された溝である。調査区内において途切れることなく続いているが、G2区では検出できていない。出土遺物に乏しく、また時期的にもばらつきがあるようなので、(48)を除くこれらの遺物が確実に遺構に伴うものかどうかという疑問も拭えないが、否定する材料もないので、ここでは中世の溝として押さえておきたい。出土遺物は図化した3点(46~48)のみである。46は土師器小皿である。底部の切り離し技法は磨滅のため、不明である。47は青磁碗である。体部に鎬蓮弁文を有し、13世紀頃に位置付けられる。48は須恵器の口縁部で、甕であると思われる。混入品であろう。



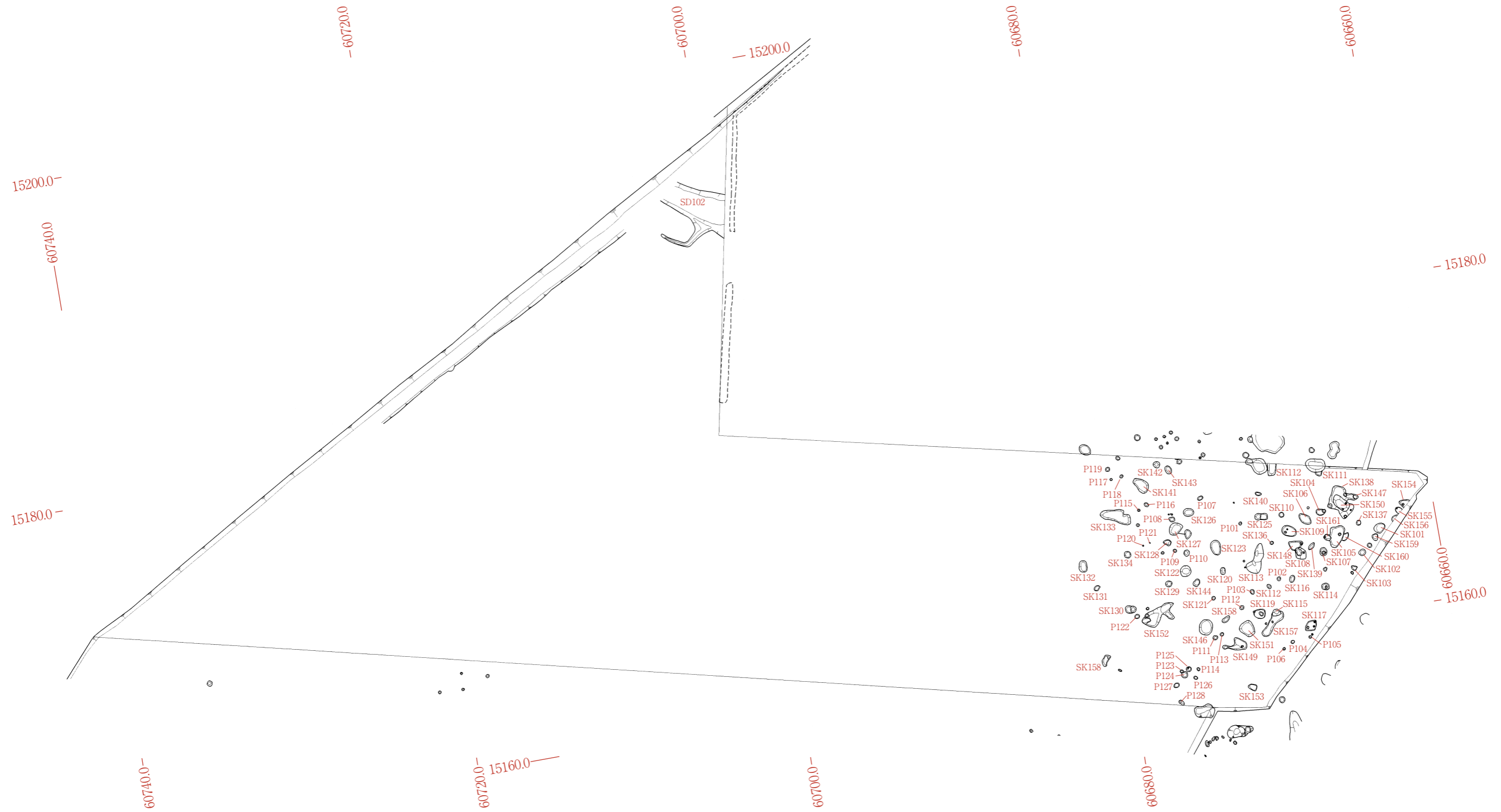
G-18図 G4SD401



G-19図 G4SD401 出土遺物

H1 区の調査





H1-1 図 H1 区遺構全体配置図(下面) (S= 1/250)

1. H1 区の概要

概要

高知空港滑走路の南側に位置し調査対象地の最も南東の調査区である。一次調査のLoc.47、Loc.31 に隣接している。Loc.47 では縄文時代の遺物が出土し、Loc.31 では中世の屋敷跡を確認している。

今回の調査では、縄文時代の土坑 61 基(焼土を検出した 6ヶ所を含む)、ピット 52 個、弥生時代の溝跡 2 条、古代から中世と考えられる掘立柱建物跡 1 棟を確認した。

調査区は中央部を頂部に、北西側は急に低くなり、南側は緩やかに傾斜した地形をしている。遺構は頂部から南側の緩やかな斜面に集中し、古代から中世と考えられる掘立柱建物跡は、ほぼ中央の頂部付近、縄文時代の遺構、遺物は中央から南側の斜面より検出した。

調査担当者 坂本憲昭、三橋麻里

執筆担当者 坂本憲昭

調査期間 平成 8 年 12 月~平成 9 年 3 月

調査面積 1,308㎡

時代 縄文時代後期中葉、弥生時代、古代~中世

検出遺構 縄文時代 土坑 61 基(焼土を検出した 6ヶ所を含む)、ピット 52 個

弥生時代 溝跡 2 条

古代~中世 掘立柱建物跡 1 棟

2. H1 区縄文時代の遺構と遺物

(1) 土坑

縄文時代の遺構の遺物は調査区南側の緩やかな斜面に集中する。検出した遺構は土坑 61 基(焼土を検出した 6ヶ所を含む)、ピット 52 個、遺物の集中出土地点 1ヶ所である。遺構検出面は黄褐色粘質土で、標高は約 6.1~6.45mである。

土坑は検出時輪郭のはっきりしないものが多く、掘削確認でも不整形で浅いものがみられた。遺構埋土は暗灰褐色粘質土のもの、砂質のもの、褐色の強いものの 3種類であった。

埋土に多く焼土を含む土坑、焼土のみのブロックも確認されている。今回の報告では焼土ブロックも土坑の中に含めSKで報告する。

H1-1 表 H1 区縄文時代土坑一覧

遺構番号	形態	断面形	規 模			主軸方向	埋 土	切合関係	時期	備 考
			長径 (m)	短径 (m)	深さ (cm)					
H1SK101	楕円形		0.7	0.6	12	N-45°-W	暗灰褐色土		後期	
H1SK102	楕円形		0.4	0.3	13	N-35°-W	暗灰褐色土		後期	
H1SK103	不整形	皿状	0.3	0.3	4	N-40°-E	暗灰褐色土		後期	
H1SK104	楕円形		0.5	0.4	7	N-23°-E	暗灰褐色土	Pと切り合う	後期	
H1SK105	楕円形	皿状	1.4	1.3	16	N-72°-W	暗灰褐色土	Pと切り合う	後期	床面にP。
H1SK106	楕円形		0.9	0.5	6	N-46°-W	暗灰褐色土		後期	柱痕状。焼土
H1SK107	楕円形	逆凸状	0.5	0.4	22	N-89°-E	暗灰褐色土		後期	
H1SK108	不整楕円形		0.8	0.75	28	N-62°-E	暗灰褐色土	SK1048と切り合う	後期	
H1SK109	楕円形	皿状	0.9	0.6	8	N-62°-W	暗灰褐色土		後期	焼土
H1SK110	円形		0.3		6		暗灰褐色土		後期	
H1SK111	[長方形]		[0.5]	0.2	5	N-76°-W	暗灰褐色土		後期	調査区で切られる。
H1SK112	[長方形]		[0.5]	0.5	33	N-76°-W	暗灰褐色土		後期	調査区で切られる。
H1SK113	不整形	皿状	1.9	0.4~ 0.8	9 5	N-58°-W	暗灰褐色土		後期	焼土。2ヶ所深い。
H1SK114	楕円形		0.45	0.4	17	N-11°-E	暗灰褐色土		後期	
H1SK115	欠番						暗灰褐色土		後期	
H1SK116	楕円形		0.45	0.3	10	N-70°-W	暗灰褐色土		後期	
H1SK117	不整形		0.6	0.6	19	N-0°-E	暗灰褐色土		後期	
H1SK118	楕円形		0.3	0.2	34	N-12°-E	暗灰褐色土		後期	
H1SK119	楕円形	逆凸状	0.7	0.6	16	N-59°-E	暗灰褐色土		後期	床面にP。
H1SK120	楕円形		0.4	0.3	21	N-76°-W	暗灰褐色土		後期	
H1SK121	円形		0.2		29				後期	
H1SK122	円形		0.7		25		暗灰褐色土		後期	
H1SK123	楕円形	皿状	0.9	0.6	7	N-84°-W	暗灰褐色土		後期	焼土。
H1SK124	欠番						褐色土		後期	
H1SK125	楕円形		[0.4]	0.3	5	N-11°-E	暗灰褐色土	Pと切り合う	後期	1つの土坑として検出。
H1SK126	楕円形		0.7	0.5	18	N-7°-E	暗灰褐色土		後期	
H1SK127	不整楕円形		0.9	0.7	35	N-48°-W	暗灰褐色土		後期	
H1SK128	不整楕円形	2段	0.5	0.4	15 26	N-25°-E	暗灰褐色土		後期	
H1SK129	楕円形	箱形	0.4	0.3	27	N-80°-E	暗灰褐色土		後期	
H1SK130	楕円形		0.5	[0.3]	21	N-12°-E	暗灰褐色土	Pと切り合う	後期	1つの土坑として検出。

遺構番号	形態	断面形	規 模			主軸方向	埋 土	切合関係	時期	備 考
			長径 (m)	短径 (m)	深さ (cm)					
H1SK131	不整楕円形		0.4	0.3	7	N-32°-W	暗灰褐色土		後期	
H1SK132	楕円形		0.7	0.5	16	N-79°-W	暗灰褐色土		後期	
H1SK133	不整形	船底状	1.9	0.7	19	N-23°-E	暗灰褐色土		後期	2つの土坑が切り合っている可能性。
H1SK134	円形		0.3		22		暗灰褐色土		後期	炭化物
H1SK135	欠番						暗灰褐色土		後期	
H1SK136	円形		0.2		10		暗灰褐色土		後期	炭化物
H1SK137	楕円形		0.35	0.2	11	N-78°-W	暗灰褐色土		後期	
H1SK138	長方形		1.9	1.0	11	N-66°-W	暗灰褐色土	SK147、150、Pと切り合う	後期	
H1SK139	楕円形		0.5	0.2	13	N-45°-W	暗灰褐色土		後期	
H1SK140	楕円形		0.4	0.2	8	N-22°-E	暗灰褐色土		後期	
H1SK141	不整楕円形		1.0	0.7	22	N-52°-E	暗灰褐色土		後期	Pと切り合っている可能性。炭化物
H1SK142	[円形]		0.3		21		暗灰褐色土		後期	調査区で切られる。
H1SK143	楕円形		0.5	0.4	20	N-75°-E	暗灰褐色土		後期	
H1SK144	楕円形		0.5	0.2	17	N-49°-W	暗灰褐色土		後期	
H1SK145	欠番						暗灰褐色土		後期	
H1SK146	楕円形	船底状	1.0	0.7	22	N-52°-E	暗灰褐色土		後期	炭化物、骨片多くはいる
H1SK147	楕円形		[0.6]	0.4	13	N-17°-E	灰褐色砂質土	SK138と切り合う	後期	
H1SK148	不整形		0.9	0.55	8	N-5°-E	暗灰褐色土	SK18と切り合う	後期	
H1SK149	不整形		1.0	0.5	19	N-42°-E	暗灰褐色土		後期	2つの土坑が切り合っている可能性。
H1SK150	長方形	2段	[1.4]	1.0	26	N-68°-E	暗灰褐色土	SK138と切り合う	後期	
H1SK151	楕円形	レンズ状	1.0	0.8	21	N-62°-E	暗灰褐色土		後期	炭化物、骨片入る。
H1SK152	不整形		2.2	1.0	31	N-30°-W	暗灰褐色土		後期	4つの土坑が切り合っている可能性。
H1SK153	楕円形		0.55	0.3	8	N-33°-E	暗灰褐色土		後期	
H1SK154	[楕円形]		0.45	0.3	5	N-33°-E	灰褐色砂質土		後期	調査区で切られる。
H1SK155	[楕円形]		[0.3]	0.3	3	N-42°-E	灰褐色砂質土		後期	調査区で切られる。
H1SK156	[楕円形]		[0.5]	[0.2]	2	N-34°-W	灰褐色砂質土		後期	
H1SK157	不整形	皿状	1.8	0.6	12	N-52°-W	暗灰褐色土		後期	
H1SK158	不整形		0.75	0.3	10	N-50°-W	暗灰褐色土		後期	骨片はいる。
H1SK159	楕円形		0.4	0.3	19	N-77°-E	暗灰褐色土		後期	
H1SK160	不整形		0.5	0.4	2	N-40°-W	暗灰褐色土		後期	
H1SK161	楕円形		0.5	0.4	13	N-38°-E	暗灰褐色土		後期	

H1SK103(H1-2 図)

時期；縄文時代後期中葉 形状；不整形 主軸方向；N-40°-E

規模；0.3m×0.3m 深さ；4 cm 断面形態；皿状

埋土；暗灰褐色土

付属遺構；— 機能；—

出土遺物；縄文土器、石器(石鏃、石錘)

所見；調査区南端部で検出した。検出標高は約 6.1mで検出面は黄褐色粘質土である。規模は 0.3m×0.3mと小規模で浅く平面形も不整形であった。埋土は暗灰褐色土で埋土中には細かな炭化物が入っていた。

埋土中から出土した遺物は、土器は全縄文地の土器細片が少量出土するのみで図示できるものは無かったが、石器は石鏃 3 点と石錘 2 点が出土している。石鏃はいずれもサヌカイト製凹基式石鏃で 1、2 は基部にしっかりした抉りが入っていた。いずれも小型で 3 のみ、全長が判明し 1.8cm を測る。重さは 0.5g を超えるものはない。石錘は小判形の砂岩の長軸の両端を打ち欠いたもので 4 は欠損するが 98g を計り、5 は完形で 124g を計る。

不整形で残存の不良な小規模な土坑であるが、石器が多く出土しており注目される。遺構の性格は不明である。

H1SK105(H1-2 図)

時期；縄文時代後期中葉 形状；楕円形 主軸方向；N-72°-W

規模；1.4m×1.3m 深さ；16 cm 断面形態；皿状

埋土；暗灰褐色土

付属遺構；— 機能；—

出土遺物；縄文土器、石器(石鏃、石錘)

所見；調査区南端部で検出した。検出標高は約 6.1mで検出面は黄褐色粘質土である。規模は 1.4m×1.3mでH1 区で検出した遺構の中では規模が大きくしっかりした平面形を持つ土坑である。

埋土は暗灰褐色土で埋土中には細かな炭化物が入っていた。SK160、SK161 と切り合った状態で検出したが埋土が同じであったため先後関係は不明である。

埋土中からは縄文土器、石器が出土している。土器は細片であったため図示できなかったが、鐘崎式の雲母を多く含んだ土器や全縄文地の土器、条痕土器が出土している。石器ではサヌカイト製の凹基式打製石鏃と砂岩製の石錘が出土している。1 は長さ 2.7cm、重さ 0.6g で細長い形態で基部はしっかりした抉りが入り、縁辺部は細かな調整が施されている。2 は長さ 9cm、幅 5.5cm で重量 132g の小判形の砂岩で長軸方向の両端部を両面から打ち欠いている。

H1SK109(H1-2 図)

時期；縄文時代後期中葉 形状；楕円形 主軸方向；N-62°-W

規模；0.9m×0.6m 深さ；8 cm 断面形態；皿状

埋土；暗灰褐色土、焼土

付属遺構；— **機能**；—

出土遺物；縄文土器、石器(石錘)

所見；調査区南側の標高約 6.1mの黄褐色土から検出した。規模は 0.9m×0.6mで楕円形の土坑である。検出時、橙色の焼土と暗褐色土を検出し、炉跡周辺が暗褐色土化したものと考えたが、半截したところ暗褐色土から遺物が出土したため、土坑として報告する。

埋土は暗灰褐色土に炭化物が混じったもので、厚さ 8cmの焼土ブロックがある。埋土中からは縄文土器、石器が出土している。土器は細片ばかりで図示できなかったが、砂粒が多く厚手で褐色のものと、砂粒が少なく黄橙色のもの2種類の全縄文地土器が出土している。また煤が付着した土器、補修孔のある土器も出土している。石器では、石錘が2点出土しており、長軸両端を打ち欠いたものである。1は小判形で両端部を両側から打ち欠いており重さは 104gを計る。2は細長く、断面も半円状の不安定なもので重量は 202gを計る。2はH1区出土の石錘の中では少ないタイプのものである。

H1SK113(H1-3 図)

時期；縄文時代後期中葉 **形状**；不整形 **主軸方向**；N-58°-W

規模；1.9m×0.4~0.8m **深さ**；9 cm、5 cm **断面形態**；皿状

埋土；暗灰褐色土、焼土

付属遺構；— **機能**；—

出土遺物；縄文土器

所見；調査区南側の標高 6.15mの黄褐色土から検出した。検出時、橙色の焼土と暗褐色土を検出し、炉跡と周辺が暗灰褐色化した部分と考えたが半截したところ暗褐色土から遺物が出土したため、土坑として報告する。

埋土は暗褐色土に炭化物が混じったもので、深さは 9cmであった。埋土中からは土器が比較的多く出土したが細片ばかりで図示できなかった。出土した土器は条痕土器と全縄文地のものである。また厚手で砂粒が多く角閃石、雲母が入る胎土のものも出土している。石器では製品は出土していないがサヌカイト剥片が出土している。

焼土部分は厚さ 9cmと厚いが色調は淡く暗灰褐色に橙色粒子が混じる状態であった。

H1SK123(H1-3 図)

時期；縄文時代後期中葉 **形状**；楕円形 **主軸方向**；N-84°-W

規模；0.9m×0.6m **深さ**；7 cm **断面形態**；皿状

埋土；暗灰褐色土、焼土

付属遺構；— **機能**；—

出土遺物；縄文土器

所見；調査区南側の標高 6.15mの黄褐色土から検出した。規模は 0.9m×0.6mで楕円形の平面形を

呈する。

埋土は暗灰褐色土で橙色焼土ブロックが切り込んだ状態で堆積する。埋土中からは遺物は出土していない。

H1SK129(H1-3 図)

時期；縄文時代後期中葉 形状；楕円形 主軸方向；N-80°-E

規模；0.4m×0.3m 深さ；27 cm 断面形態；箱形

埋土；暗灰褐色土

付属遺構；— 機能；—

出土遺物；縄文土器、石器(石鏃、石錘)

所見；標高 6.15mの黄褐色土から検出した。規模は 0.4m×0.3mと小さいが、H1 区で検出した遺構の中ではしっかりした堀方を持ち深さ 27cmが残存する。

埋土は暗灰褐色土に炭化物が混じったもので、埋土中からは縄文土器、石器が出土している。縄文土器は条痕土器、全縄文地土器、鐘崎式土器の細片が出土しているが図示できるものはなかった。石器では全長 2.2cm、重量 1gの小型のサヌカイト製凹基式石鏃 1 点と長軸側の両端部を打ち欠いた石錘が 3 点出土している。石錘の重量は 2 は 126g、3 は 123g、4 は 133gであった。

H1SK133(H1-3 図)

時期；縄文時代後期中葉 形状；不整形 主軸方向；N-23°-E

規模；1.9m×0.7m 深さ；19 cm 断面形態；船底状

埋土；暗灰褐色土

付属遺構；— 機能；—

出土遺物；縄文土器、石器(器種不明)

所見；標高 6.25mの黄褐色土から検出した。不整形な平面形を持つ土坑で、2つの土坑が切り合っている可能性が考えられたが、埋土は暗灰褐色粘質土に細かな炭化物が混じるもので差違は認められず不整形であるが単一の土坑とした。土坑の規模は 1.9m×0.7mでH1 区で検出した土坑では規模の大きなものである。床面は南側に向かってあがる船底状であった。

埋土中からは土器、石器が出土したが、図示できたのは 1 点のみであった。図示できなかったが土器では角閃石を多く含む胎土の土器や、条痕土器、全縄文地土器が出土している。石器では 1 が図示できた。1 は粘板岩とみられるが風化が著しい。左右両端部は整えられており、刃部を調整している可能性がある。

H1SK146(H1-3 図)

時期；縄文時代後期中葉 形状；楕円形 主軸方向；N-52°-E

規模；1.0m×0.7m 深さ；22 cm 断面形態；船底状

埋土；暗灰褐色土

付属遺構；— 機能；—

出土遺物；縄文土器、石器(石錘)

所見；標高 6.2mの黄褐色土から検出した。検出地点は事前の試掘調査のTP5 にあたる。検出地点周辺は遺物が集中して出土しており、土坑周辺には細かな炭化物が多くみられる。土坑の規模は 1.0m×0.7mで楕円形のしっかりした平面形を持つ。

埋土は暗灰褐色粘質土で他の土坑より黒色が強い。遺物は土器が多く出土しているが、細片ばかりで図示できたのは鐘崎式土器 1 点のみである。石器では長軸端部を打ち欠いた石錘が出土しており重量 53gと小型のものである。

H1SK150(H1-4 図)

時期；縄文時代後期中葉 形状；長方形 主軸方向；N-68°-E

規模；[1.4]m×1.0m 深さ；26 cm 断面形態；2 段

埋土；暗灰褐色土

付属遺構；— 機能；—

出土遺物；縄文土器、石器

所見；調査区南側標高約 6.1mの黄褐色粘質土から検出した。SK138 と切り合った状態であるが、検出時は、暗灰褐色の埋土で同一の土坑として検出した。掘削確認によって 2 つの土坑が切り合っていることを確認した。遺構の規模は[1.4]m×1.0mで床面は安定しない。遺構中に小ピットがあるが付属したものとは考えられない。

埋土は暗灰褐色土でしっかりした炭化物が入り、床面近くは砂が堆積しており小石も入っていた。遺物は土器細片が多く出土しているが図示できたのは 1 の鐘崎式土器のみであった。

H1SK151(H1-4 図)

時期；縄文時代後期中葉 形状；楕円形 主軸方向；N-62°-E

規模；1.0m×0.8m 深さ；21 cm 断面形態；レンズ状

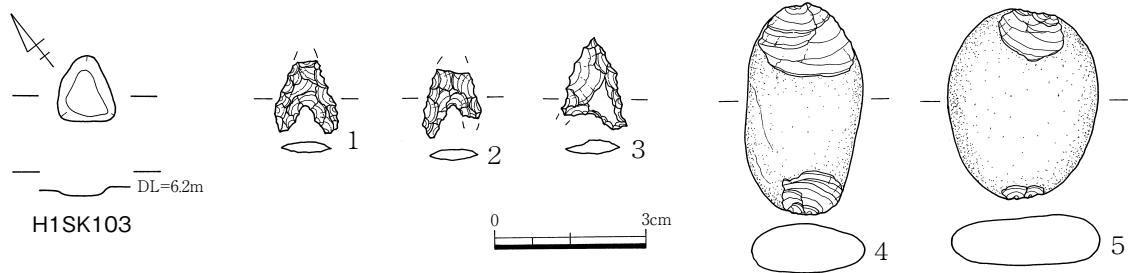
埋土；暗灰褐色土

付属遺構；— 機能；—

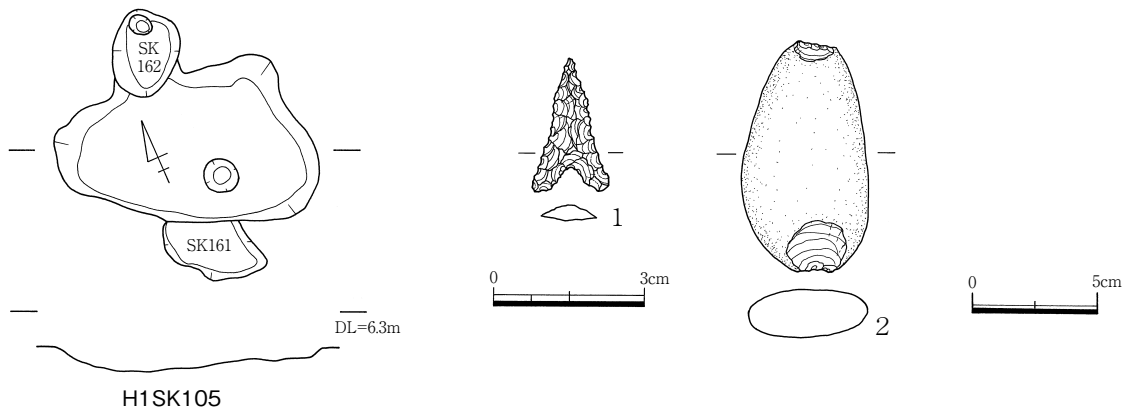
出土遺物；縄文土器

所見；調査区南側標高約 6.2mの黄褐色粘質土から検出した。遺構の規模は 1.0m×0.8mの楕円形のしっかりした堀方を持つ遺構である。

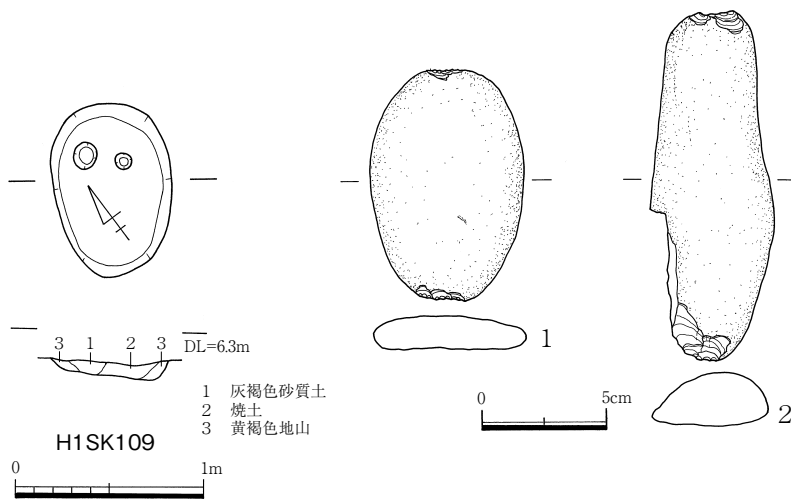
埋土は暗灰褐色粘質土で、炭化物が含まれる。埋土中からは土器細片が多く出土しているが図示できたのは 1 のみである。1 は内面に横方向の条痕が残り、外面にはRLの縄文が残る。そのほかでは鐘崎式と考えられる沈線文の土器片が 1 点出土している。石器の出土はなかった。また埋土中からは白色の小さな骨片と考えられるものが出土している。



H1SK103

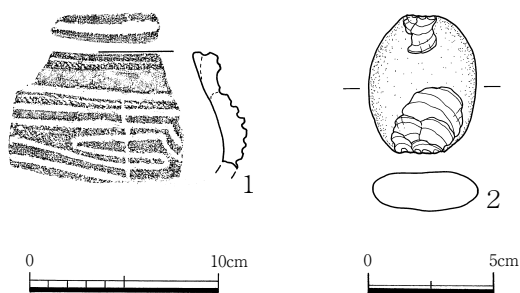
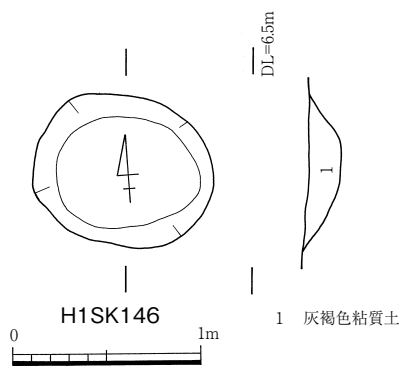
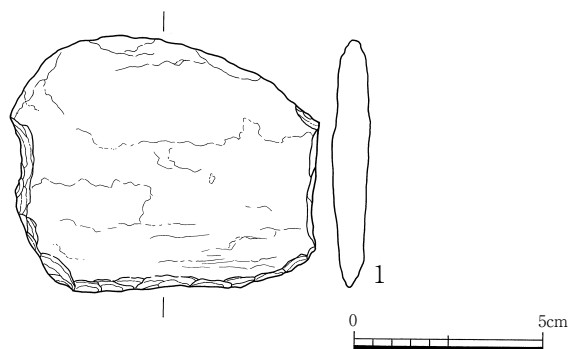
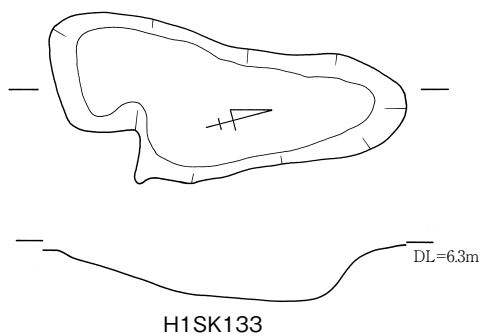
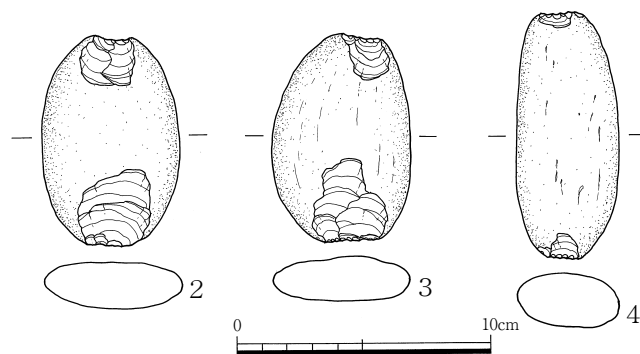
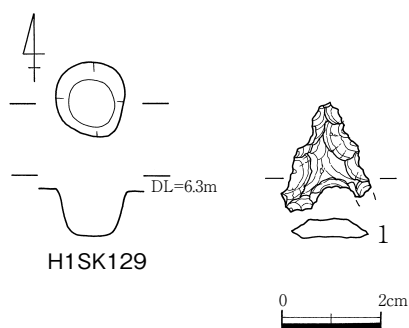
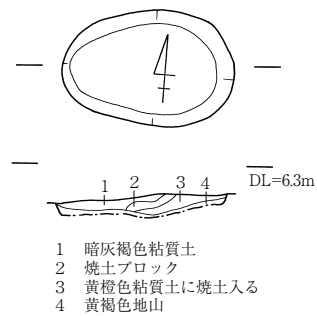
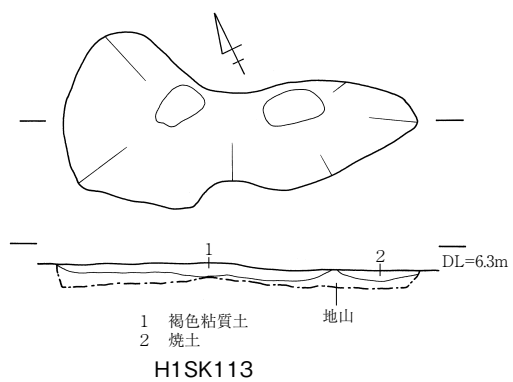


H1SK105

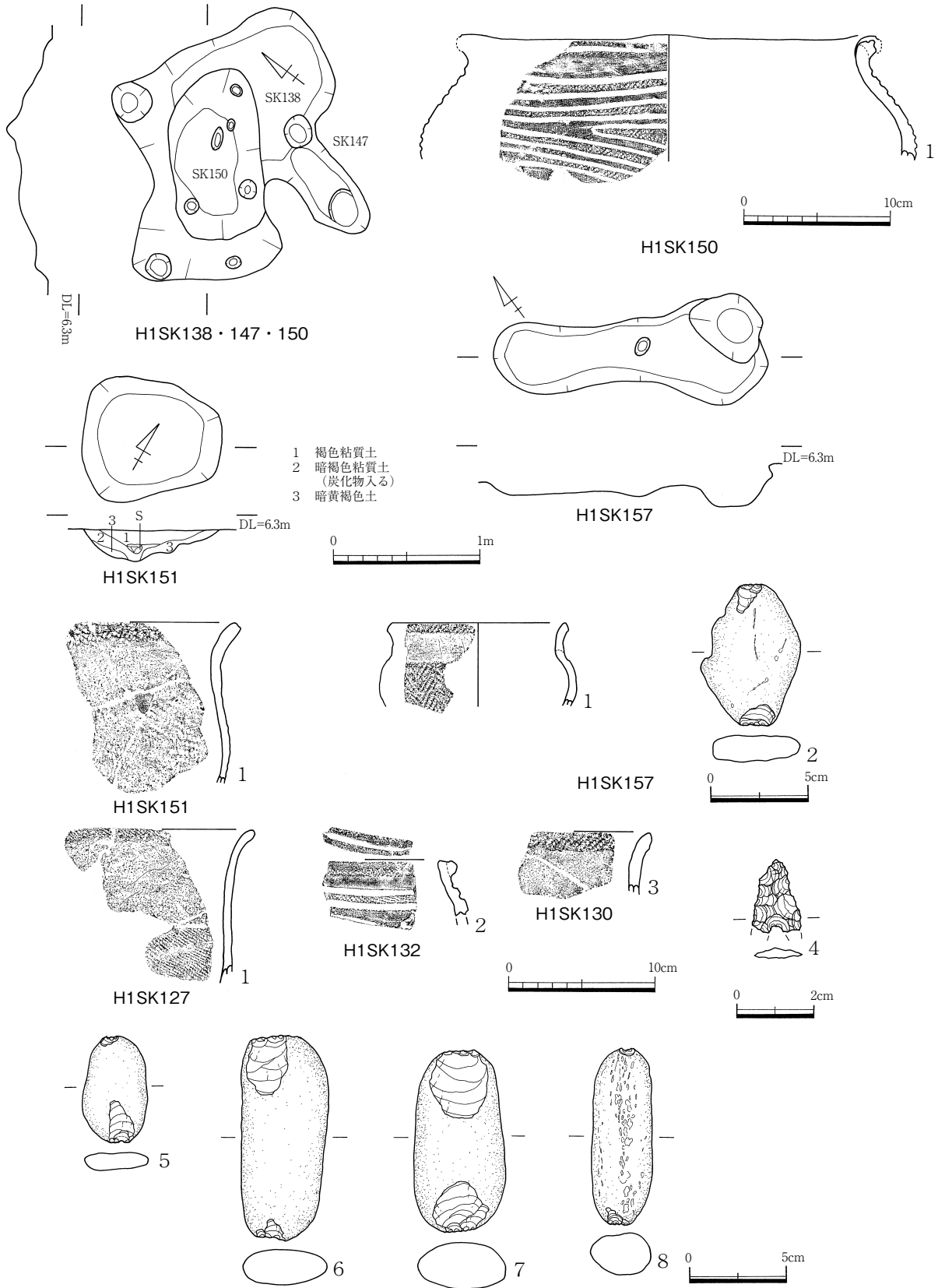


H1SK109

H1-2 图 H1SK103 · 105 · 109



H1-3 図 H1SK113・123・129・133・146



H1-4 図 H1SK138 · 147 · 150 · 151 · 157 · その他土坑出土遺物

H1SK157(H1-4 図)

時期；縄文時代後期中葉 **形状**；不整形 **主軸方向**；N-52°-W

規模；1.8m×0.6m **深さ**；12 cm **断面形態**；皿状

埋土；暗灰褐色土

付属遺構；— **機能**；—

出土遺物；縄文土器、石器(石錘)

所見；調査区南側標高約 6.1m の黄褐色粘質土から検出した。規模 1.8m×0.6m で細長く不整形な土坑で東側でSK115 と切り合っている。

埋土中からは遺物の出土は少なかったが、1、2 を図示できた。1 は全縄文地の深鉢と考えられる。2 は長軸両端を打ち欠いた石錘で重量は約 70g を計る。端正な小判型の砂岩が多いが、2 は不整形な砂岩である。

(2) 包含層出土の遺物(H1-5 図~H1-16 図)

出土した遺物は土器、石器で 5 層の黒褐色土、黄褐色遺構検出面直上の暗灰褐色土 6 層から出土した。

出土した土器は鐘崎式、全縄文地の土器がほとんどで、わずかに集合沈線の鉢、入り組み渦巻き文の鉢が出土している。全縄文地の土器は胎土に角閃石、雲母や砂粒が多く厚手で褐色の色調の土器と赤色の細かな粒子が入り薄手で黄橙色の色調のものがみられる。

また、器形では、鉢、深鉢、浅鉢がみられる。鉢では鐘崎式や入り組み渦巻き文が施されたものが多く、頸部状の部分がみられ壺状のものも出土する。深鉢は全縄文地のものである。浅鉢はボウル状のものが出土している。

土器の時期は鐘崎式の時期に限られる可能性が高く後期中葉の時期と考えられる。

石器では石鏃、刃器、楔形石器、石斧、石錘が出土している。石錘が多く出土しており、次いで石鏃が出土している。1 次調査で最も出土比率の高かった打製石斧の出土比率は 1 次調査に比べると低い。磨製石斧は 1 点出土している。

石鏃は 50 点出土しており、石材は全てサヌカイト製である。刃器は全てサヌカイト製で刃部に細かな調整が施されている。14-2 は長方形の形に 4 辺を調整している。

楔形石器は 1 点のみが出土しておりサヌカイト製で片刃状である。

石斧は磨製石斧 1 点、打製石斧 16 点が出土している。14-7 は粘板岩製と考えられる磨製石斧で欠損するが両側面は面取り状に研磨されている。打製石斧では薄手のものが多く、厚手で短冊形のは 1 点のみである。形態は撥状のものが多く、短冊状や丁寧な調整がみられ磨製石斧未製品と考えられる 7 がある。撥状のものは基部が小さく先端部が広がるもので先端部が尖り気味のスコップ状のものもみられる。石材は薄く剥離する片岩が多く、チャートが 1 点、緑色片岩 1 点、砂岩 1 点が出土している。

石錘は 98 点出土している。すべて長軸方向に紐かがりを行うもので、1 点擦り切りによるものがある他は、全て打ち欠きによるものである。形態は小判形で平坦なもの、幅に比べてやや全長が

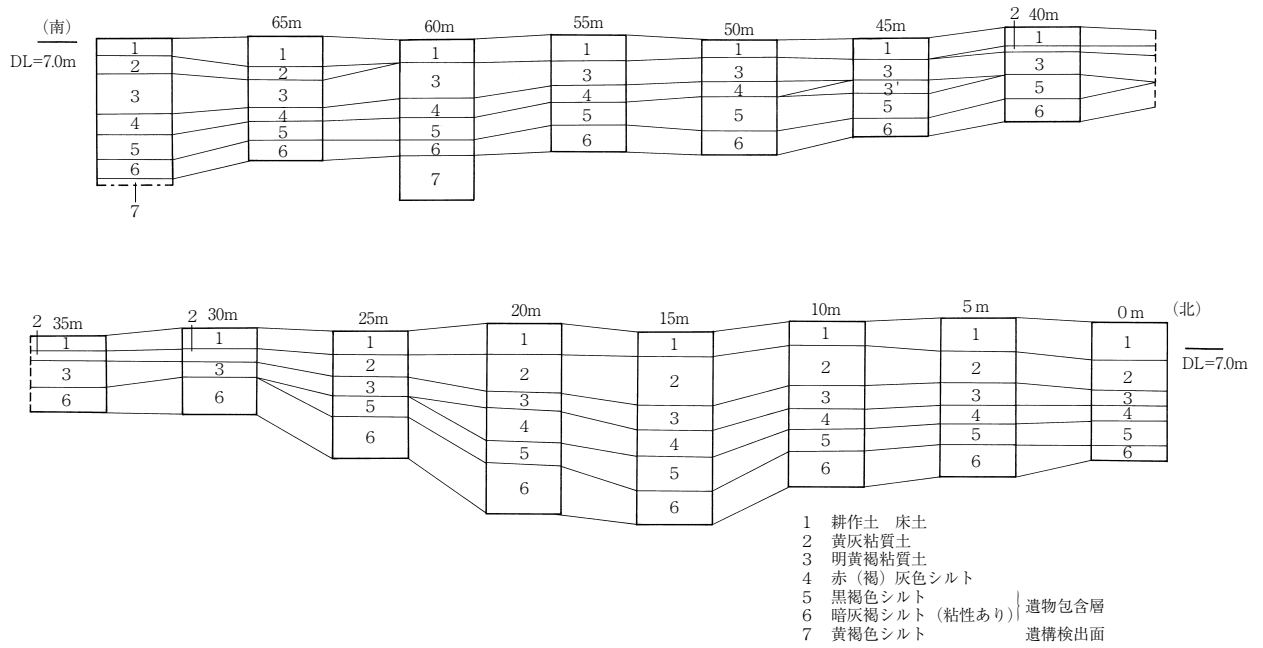
長く平坦なもの、幅に比べてやや全長が長いもの、円形で平坦なものがある。重量は約 30g以上で約 260g以上のものは出土していない。概ね大、中、小に分けられるが中型の範囲が 140g~180gと広く明確に区別することは困難である。

叩石も出土しており、縁辺部に敲打痕がみられるもの、中央部に敲打痕がみられるものがある。台石の可能性が考えられる砂岩も出土しているが、平坦なものがなく台石として確認できなかった。石器の組成比率は以下のとおりである。

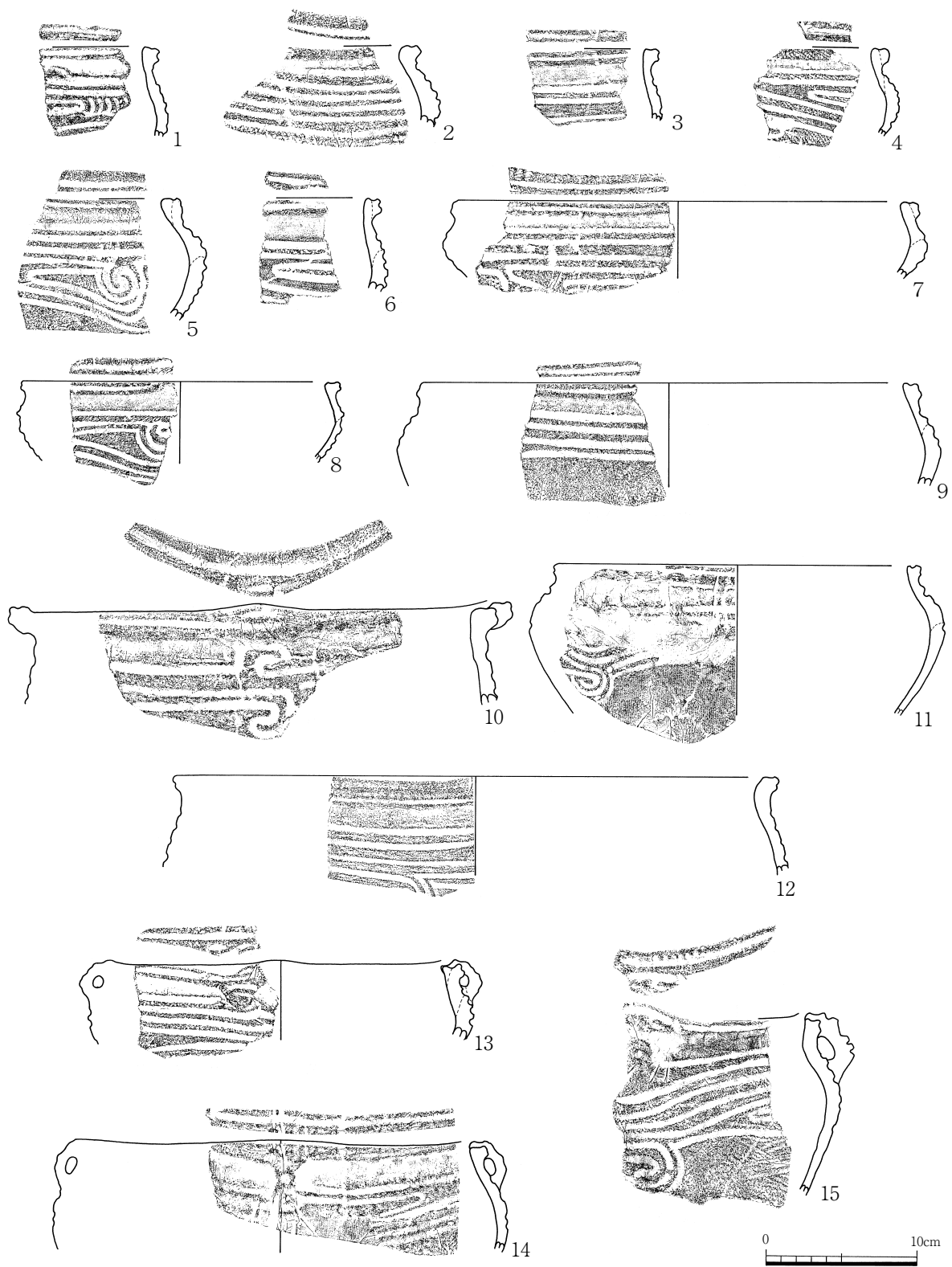
H1-2 表 H1 区出土石器組成表

石		器	
石鏃	50	凹基式	36
		平基式(気味含む)	6
		凸基式	6
		不明	2
石錘	89	打ち欠き石錘	88
		擦り切り石錘	1
刃器	3		
楔	1		
磨製石斧	1		
打製石斧	16		
計	160		

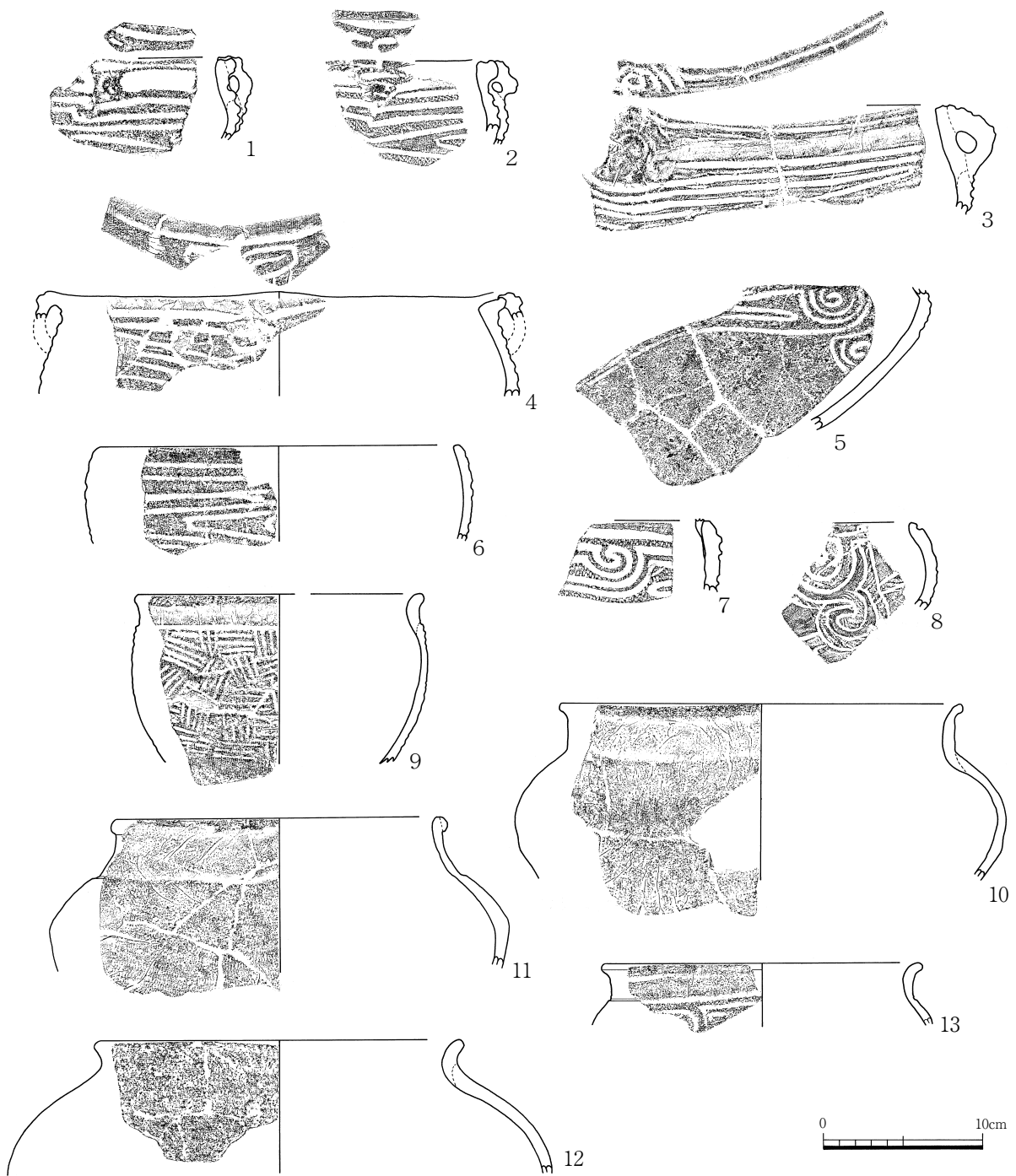
実測図未掲載TP5分含む。



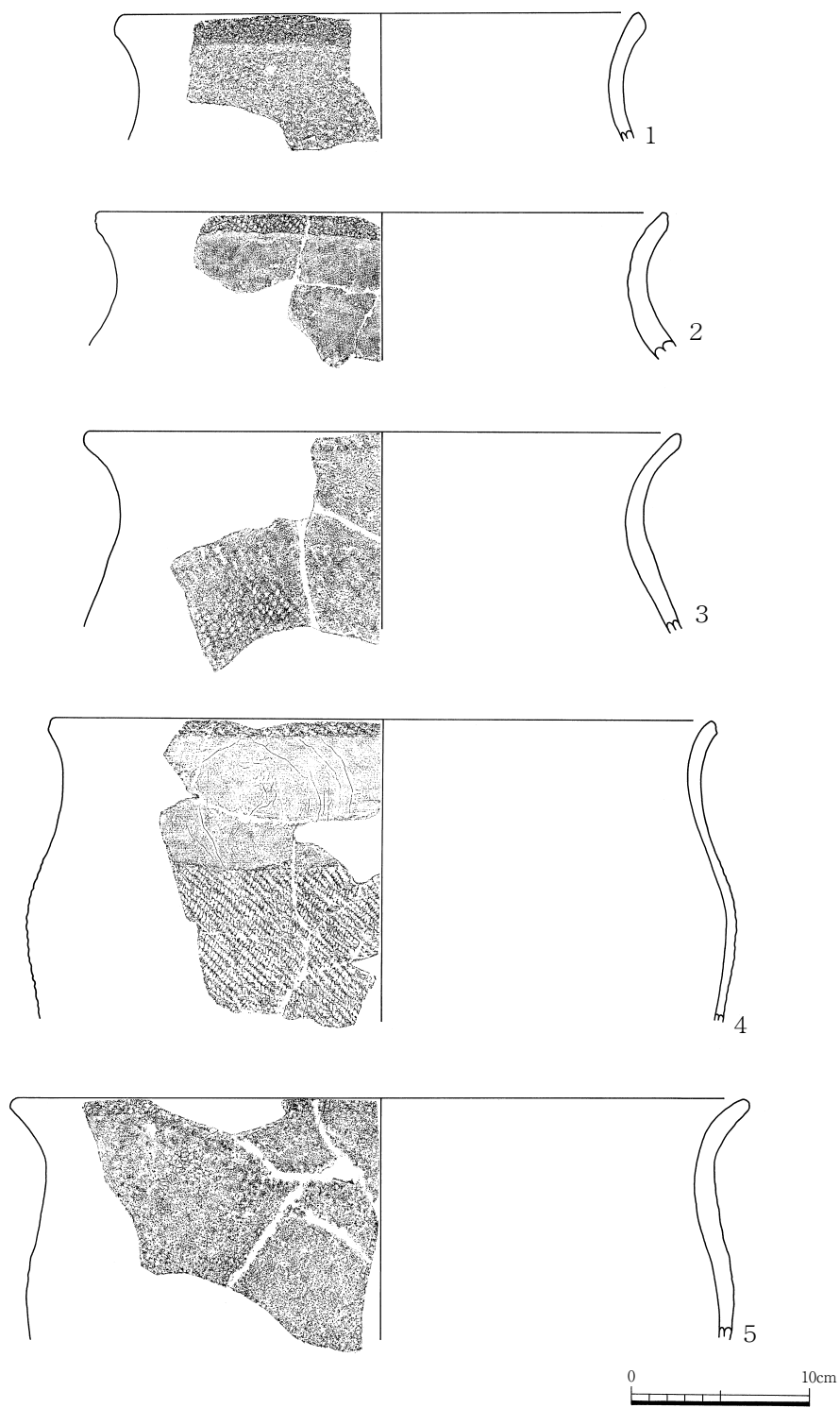
H1-5 図 H1 区東壁柱状図



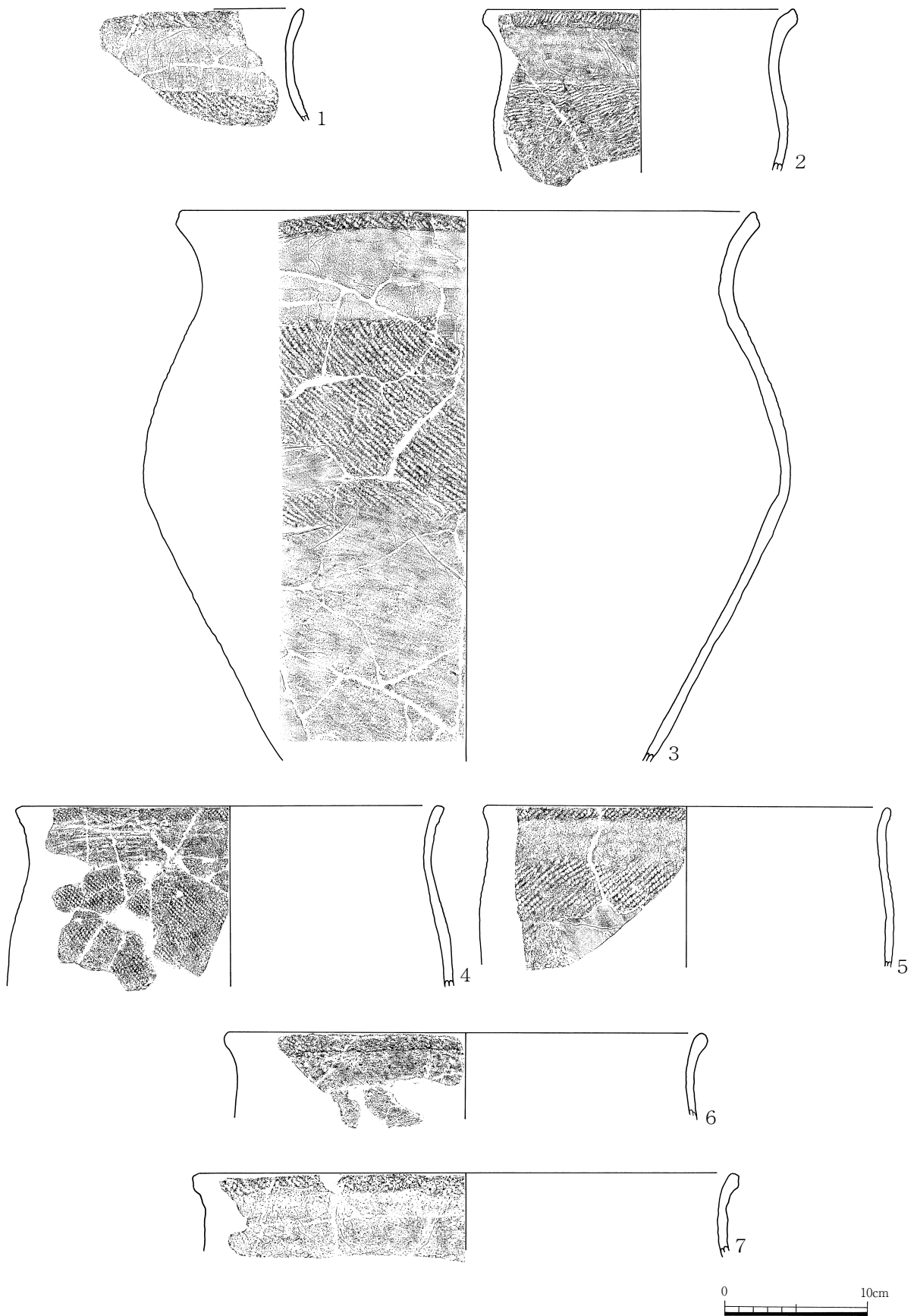
H1-6 图 包含層出土土器(1)



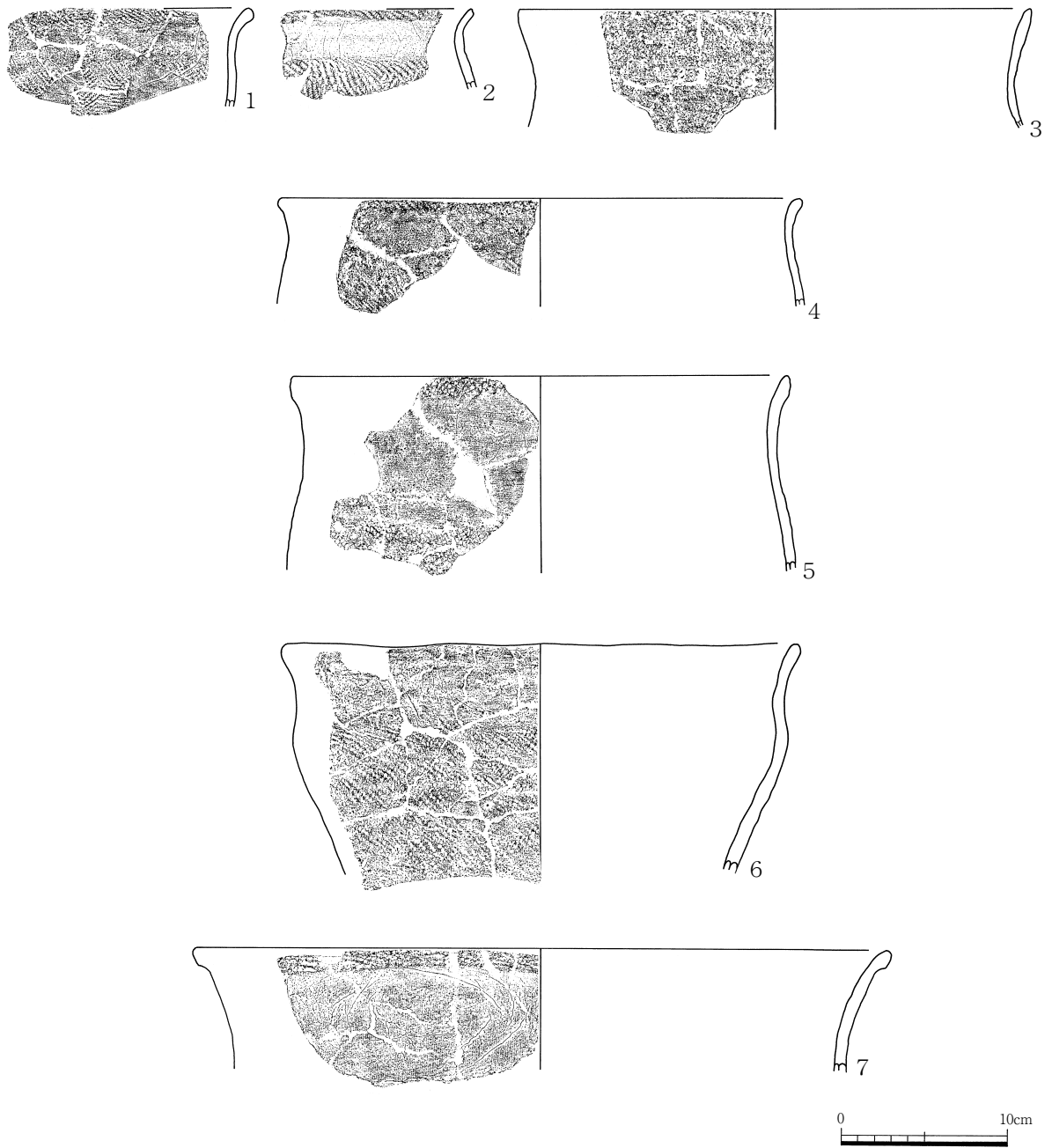
H1-7 図 包含層出土土器 (2)



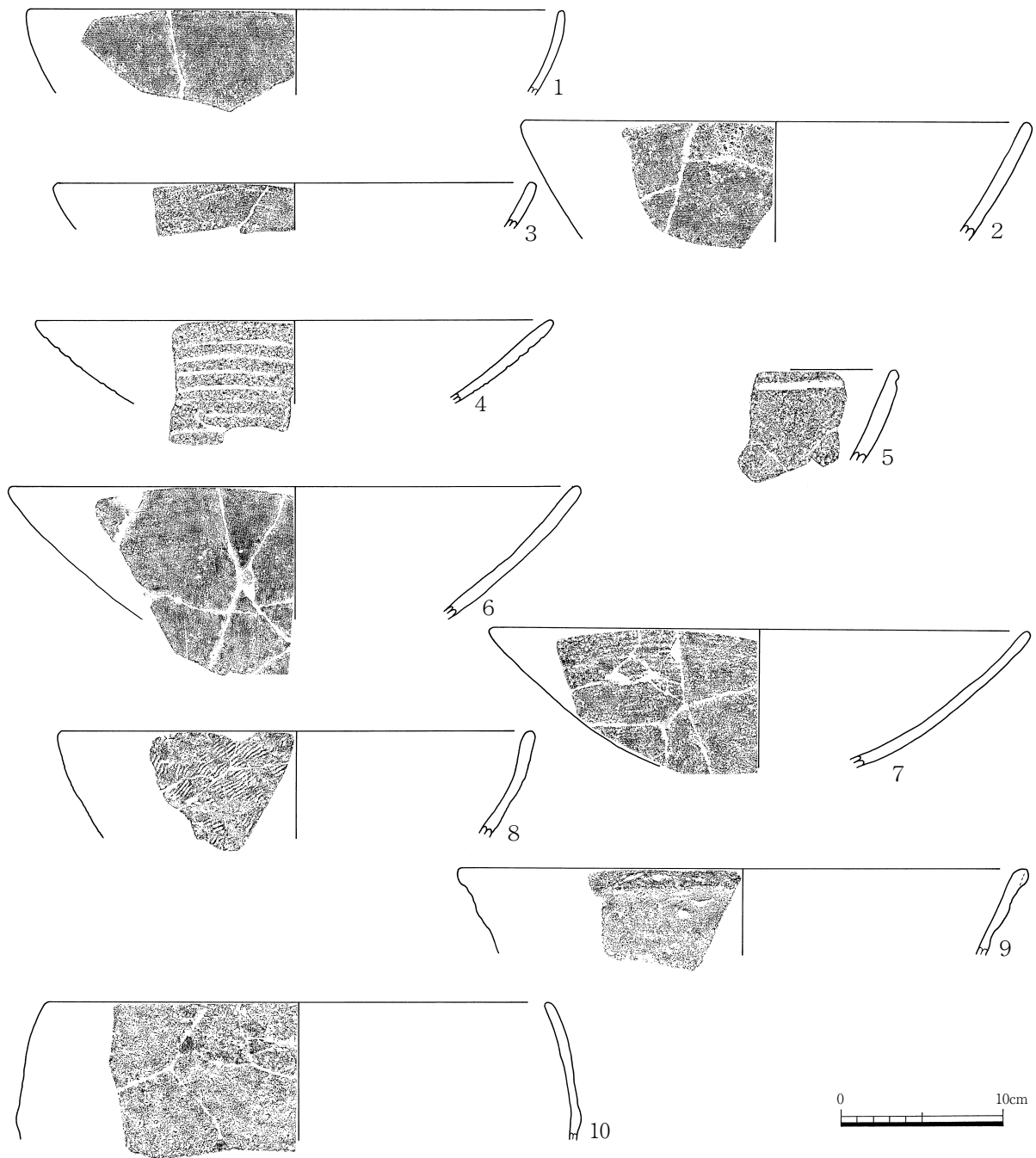
H1-8 図 包含層出土土器(3)



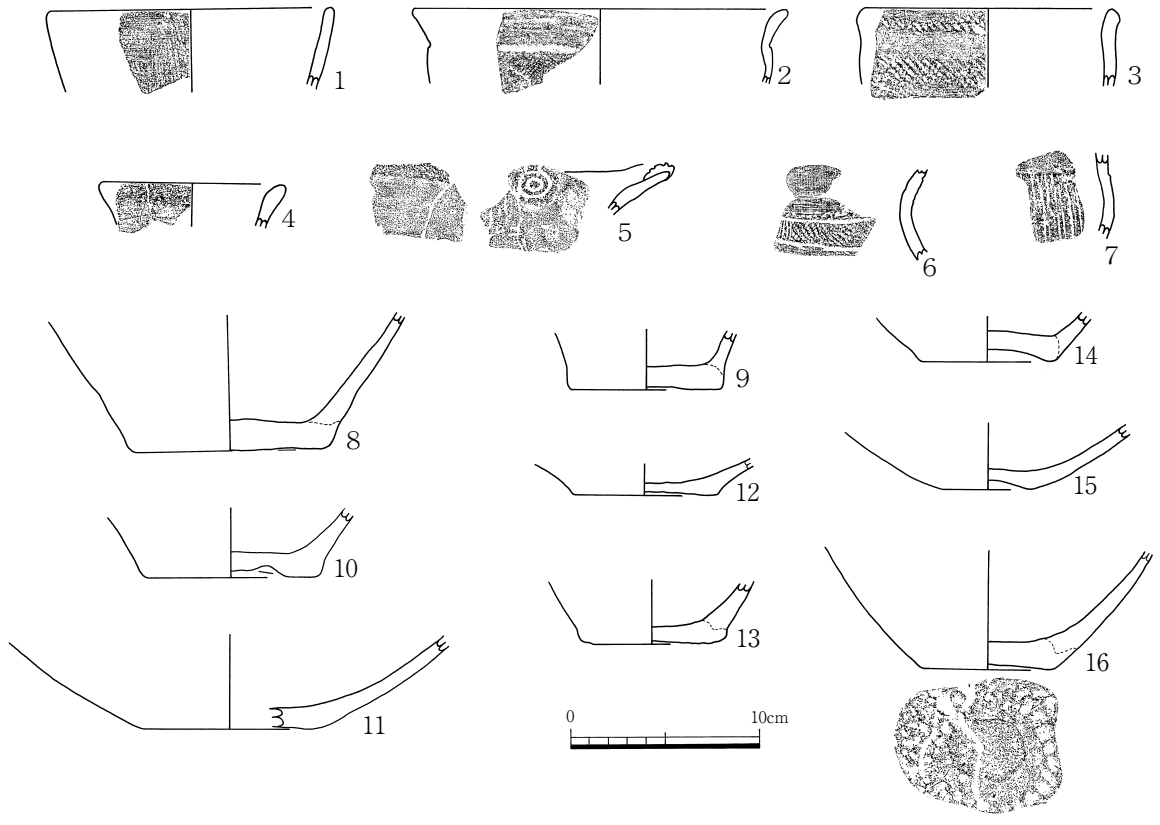
H1-9 図 包含層出土土器(4)



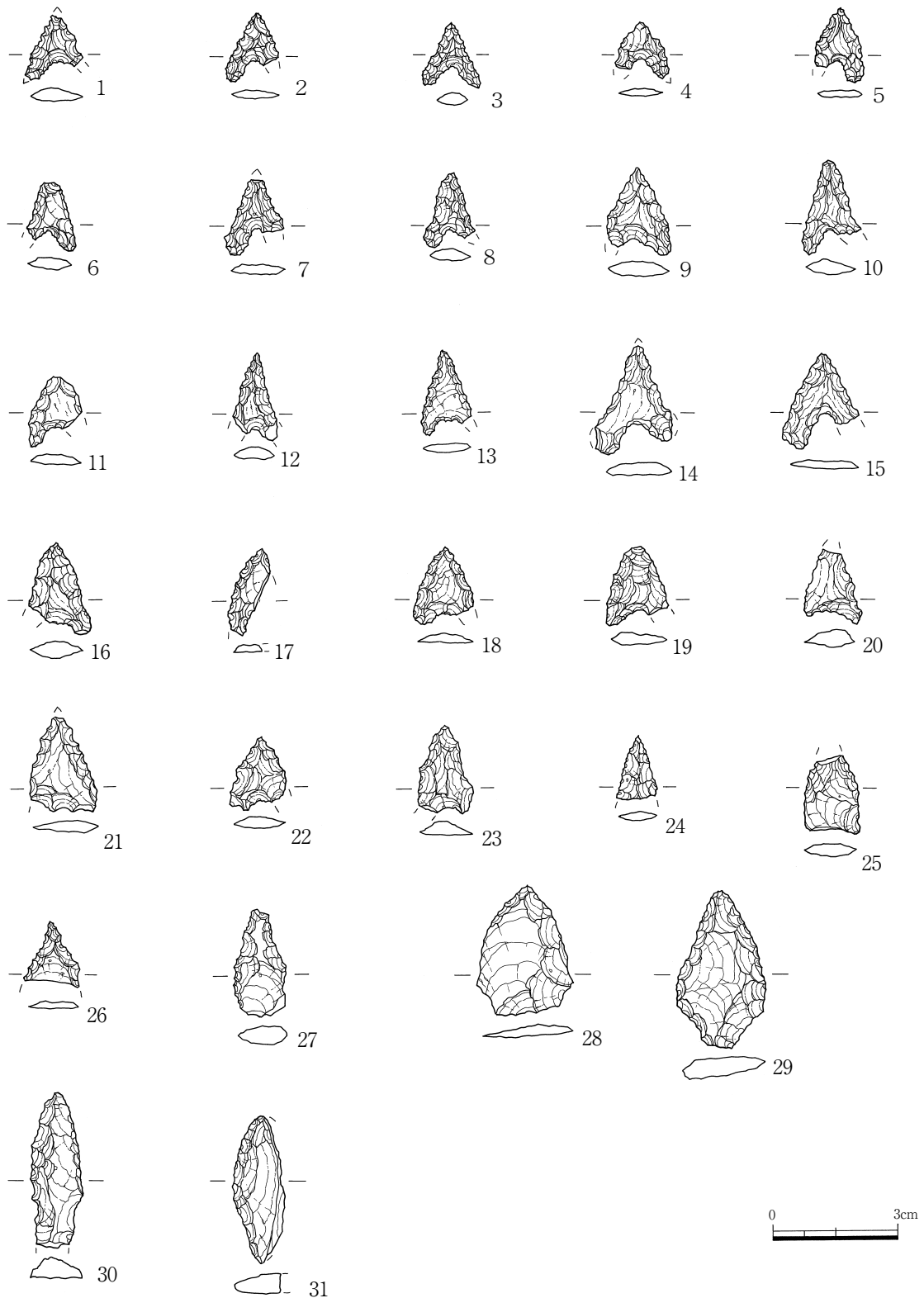
H1-10 図 包含層出土土器(5)



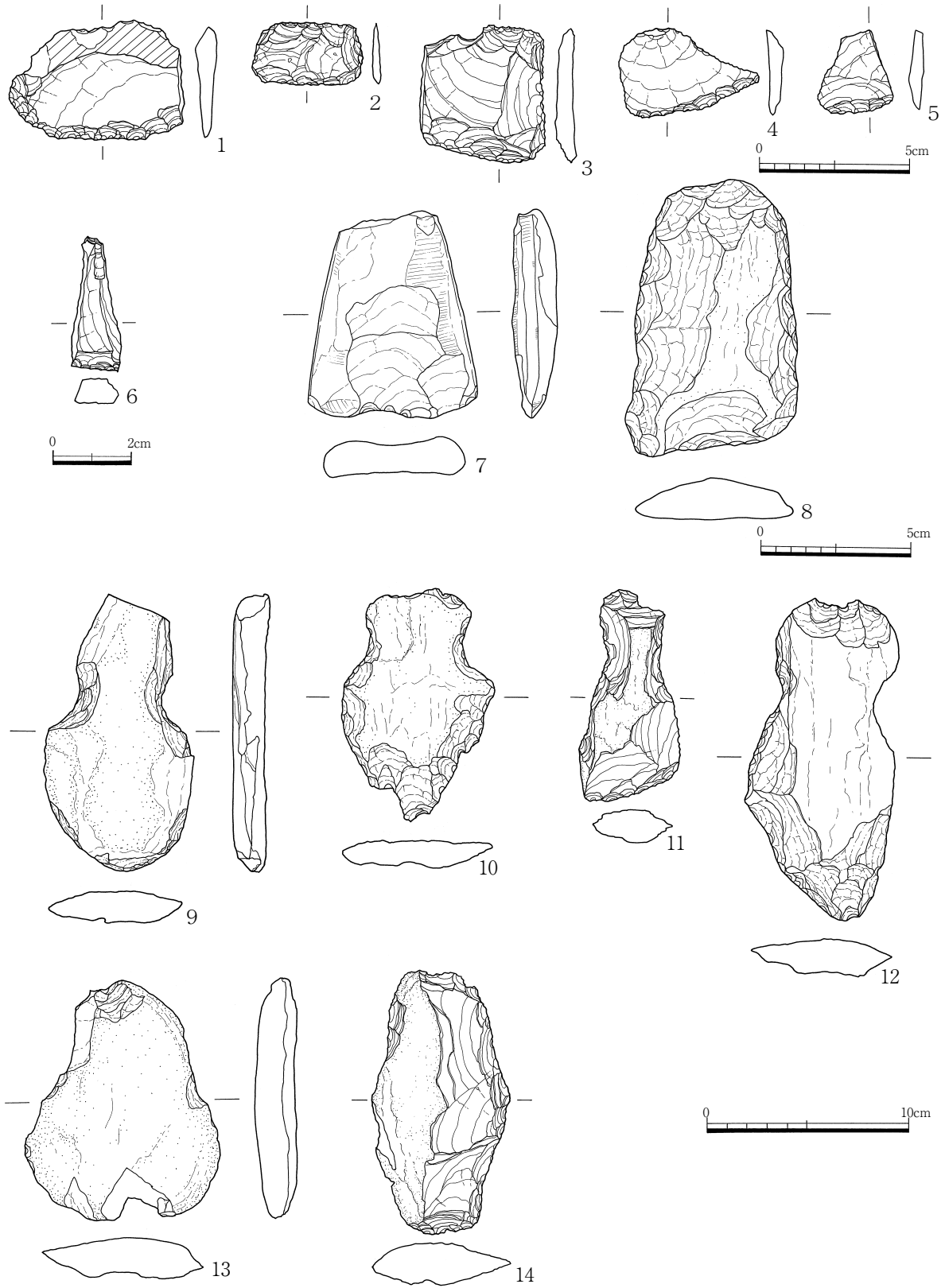
H1-11 図 包含層出土土器(6)



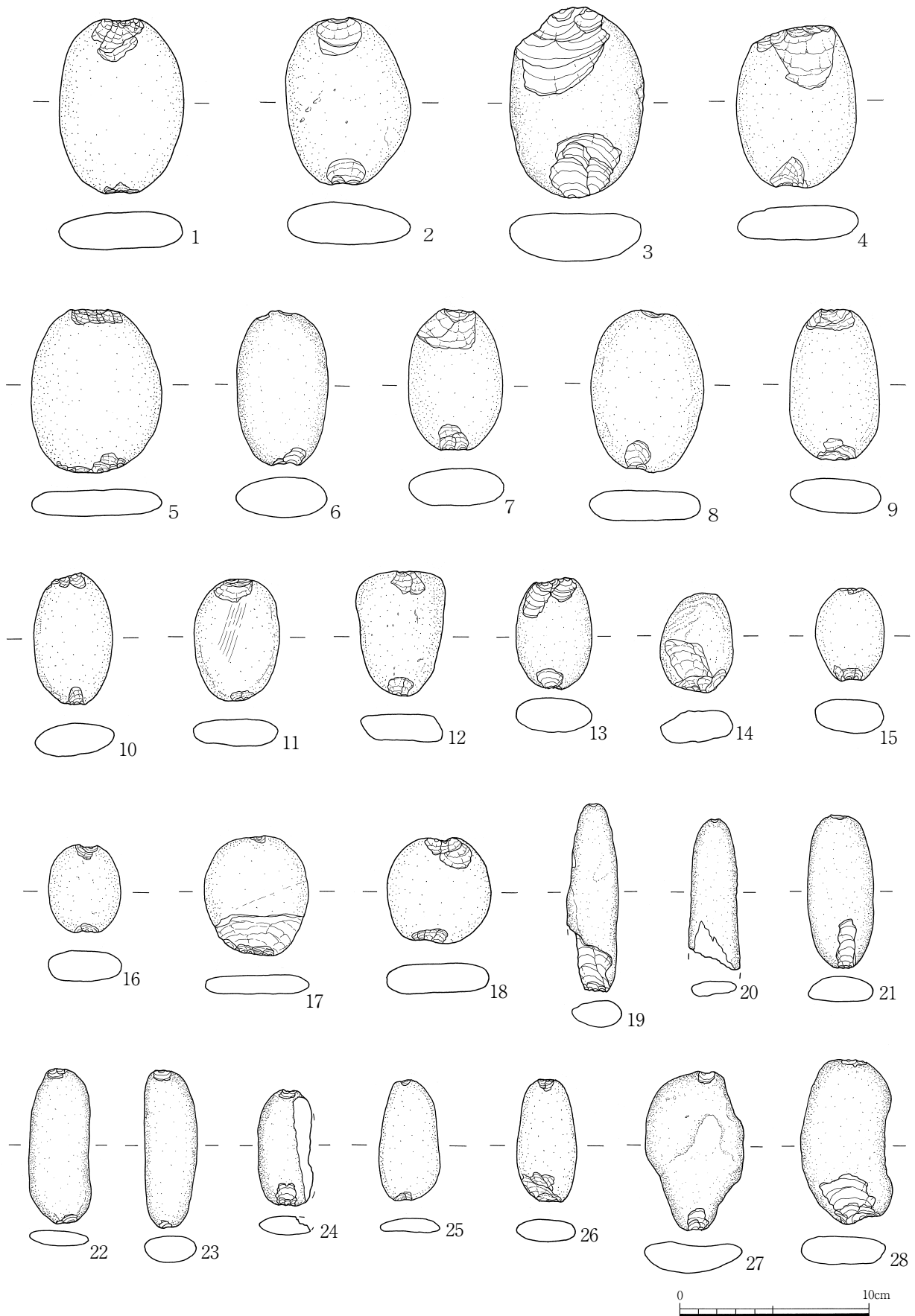
H1-12 图 包含層出土土器(7)



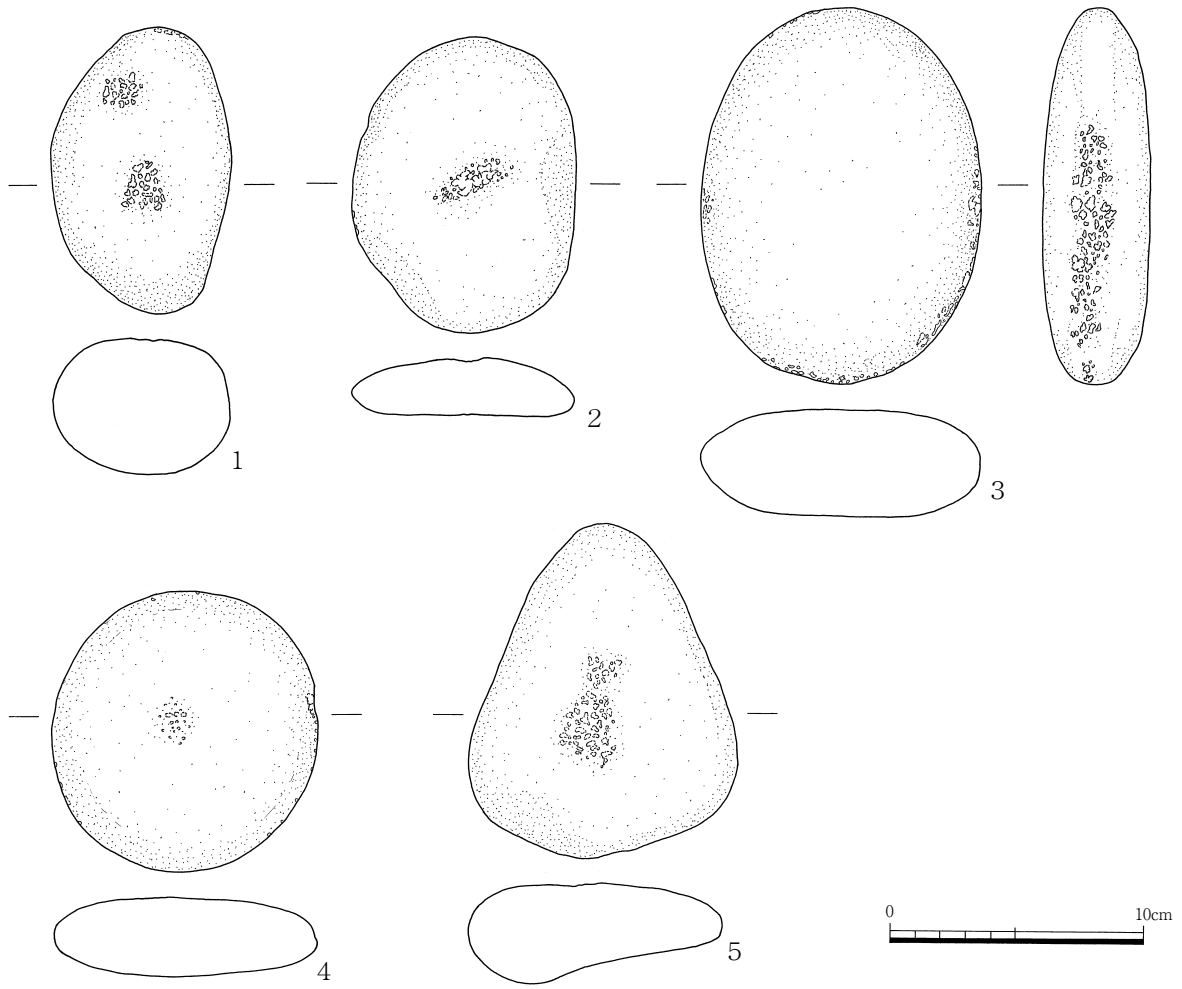
H1-13 図 包含層出土石器(1)



H1-14 图 包含層出土石器(2)



H1-15 図 包含層出土石器(3)



H1-16 図 包含層出土石器(4)

3. H1 区弥生時代の遺構と遺物

弥生時代の遺構は溝跡 2 条を検出した。(H1-1 図・H1-18 図)

SD101 は地形の最も高くなっている部分で東西方向に検出した。残存は不良で、規模は幅約 0.5m 長さ約 9m で深さ約 5cm が残存するのみであった。時期は不明である SB101 のピットが埋土を切り込んでいることや、弥生土器と考えられる細片が少量出土しており弥生時代の可能性が考えられる。

SD102 は調査区北東角で確認した。規模は検出長 3.5m、幅 1.6m、深さ 19cm である。埋土は暗灰色粗砂で埋土中からは弥生土器が出土したが細片のみで図示できず、時期も不明である。

4. H1 区古代~中世の遺構と遺物

古代~中世の遺構は調査区中央部で掘立柱建物跡 1 棟を検出した。

H1-3 表 H1 区下面掘立柱建物一覧

遺構名	梁間×桁行(間)	梁間×桁行(m)	柱間寸法 梁間×桁行(m)	主軸方向	付属遺構	時期	備考
H1SB101	1間×4間	1.2×7.5	1.2×2.0	N-11°-E		中世	

SB101(H1-18 図)

時期；中世 **棟方向**；N-11°-E

規模；梁間 1 間×桁行 4 間 梁間 1.2m×桁行 7.5m **面積**；9m²

柱間寸法；梁間 1.2m 桁行 2.0m

柱穴数；8 **柱穴形**；円形

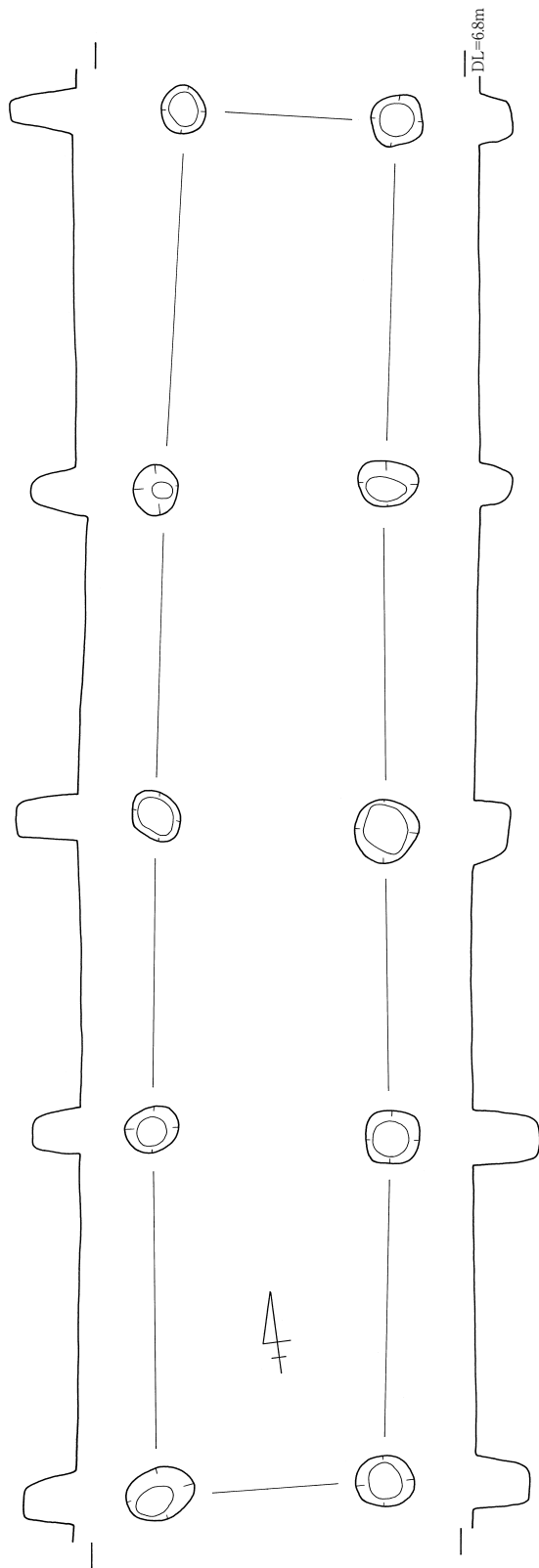
性格；— **付属施設**；—

出土遺物；土師質土器

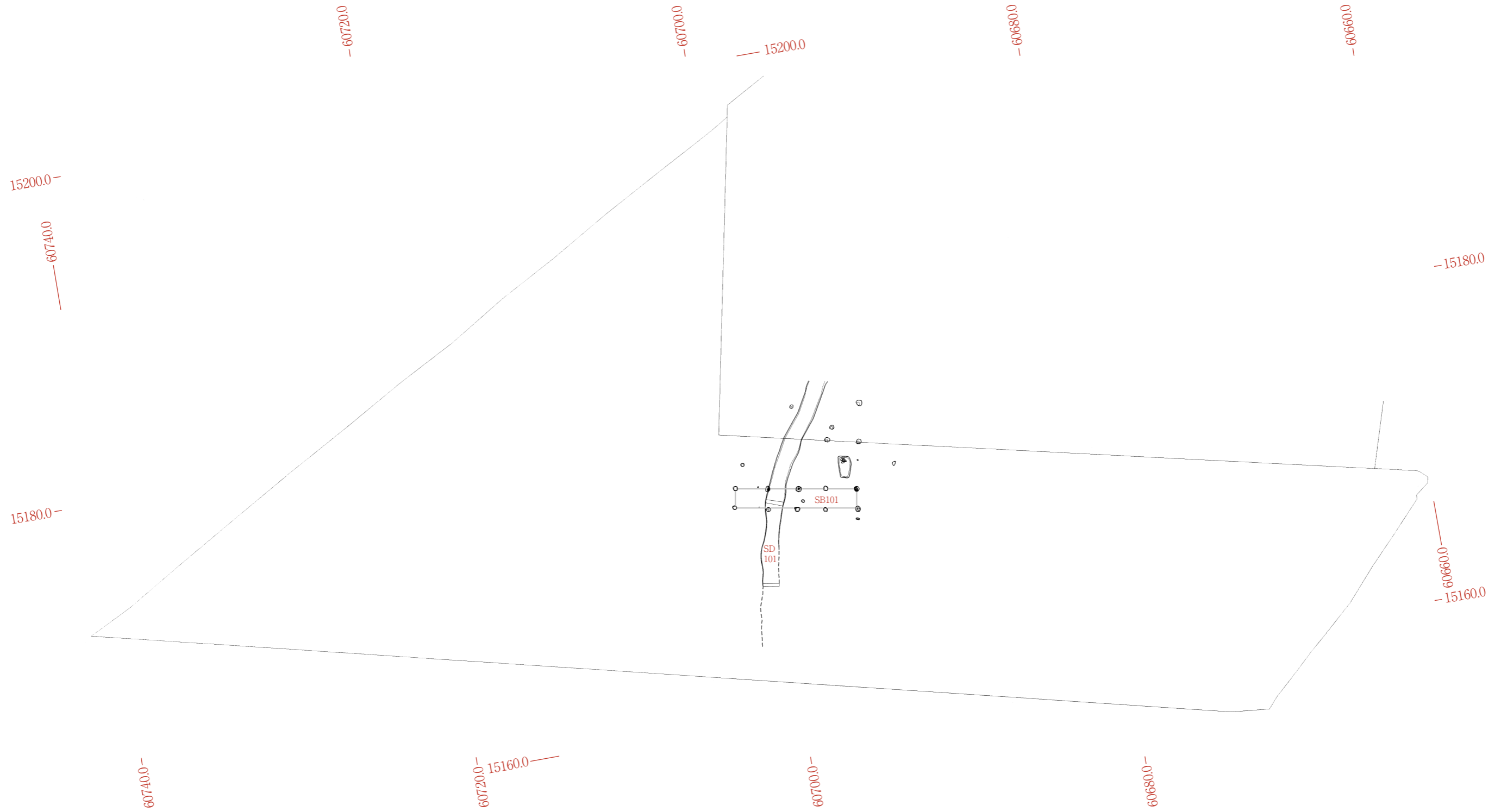
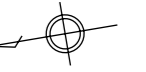
所見；調査区中央部の標高約 6.5m の黄褐色地山面から検出した。SD101 と切り合った状態で SD101 の埋土上からピットを検出した。遺構の規模は梁間 1 間×桁行 4 間と細長いもので、柱穴は直径 25cm~30cm で深さは 25cm~38cm であった。

ピット埋土は灰黄色土で遺物はほとんど含まず、出土した土器は古代~中世の土師器細片のみであった。遺構の時期は確定できないが、西側調査区の H2 区で中世の環溝と考えられる溝跡を検出しており関連する可能性が考えられる。

遺構の性格は細長く通常の掘立柱建物跡とは考えられず、塀の可能性が考えられるが延長が短いため不明である。



H1-17 ☒ H1SB101



H1-18 図 H1 区遺構全体配置図(上面) (S= 1/250)

H2 区の調査





H2-1 図 H2 区遺構全体配置図(下面)

1. H2 区の概要

概要

高知空港滑走路の南側に位置し調査対象地の最も南東の調査区である。一次調査のLoc.31 に隣接し西側は今次調査のH1 区である。Loc.31 では中世の環溝屋敷を検出している。また、H1 区では南側で縄文時代の包含層、遺構を検出した。H2 区でも縄文時代の包含層や遺構、中世の環溝の延長や新たな環溝屋敷の存在が推定されていた。

調査では表土直下から縄文時代の包含層である黒褐色土を調査区の西側半分で検出したが、中世の遺構は黒褐色土が遺構検出面になっていた。このため、黒褐色土で検出した上面の遺構を調査した後、縄文時代の包含層、遺構の調査を行うこととした。上面遺構の調査は平成9 年度に行い下面の縄文時代の包含層、遺構は10 年度に調査を行った。

調査担当者 坂本憲昭、三橋麻里、山田和吉

執筆担当者 坂本憲昭

調査期間 平成9 年12月~平成10 年2 月
平成10 年5 月~平成10 年7 月

調査面積 2440㎡

時代 縄文時代後期中葉、弥生時代、古代~中世

検出遺構 縄文時代 土坑 31 基、焼土 4ヶ所
弥生時代 流路跡 1ヶ所 溝跡 5 条(上面検出のみ下面は不明)
古代~中世 掘立柱建物跡 13 棟、土坑 59 基、溝跡 7 条、集石遺構(SX含む)4ヶ所
土師質皿埋納ピット 1 個

2. H2 区縄文時代の遺構と遺物

(1) 土坑

下面で確認した土坑は31基を確認した。検出した土坑は、全て調査区南西部、上面遺構のSD207から西側に集中している。検出した土坑の平面形は楕円形、円形のものが多く不整形なものも検出している。規模は比較的大きく1.0m×0.7m程度のもが多い。深さも比較的しっかりしたものが多く約55cm残存しているものもあった。

土坑の埋土は灰黄褐色土、黄灰色土であるが黄褐色の濃度の差程度の違いであり、H1区で確認した6層が相当すると考えられ、H1区の土坑埋土と同一と考えられる。

埋土中からは縄文時代の遺物が出土しており、土器では鐘崎式、全縄文地の土器、条痕の残る土器が出土し、石器では石鏃、石錘が出土している。遺物は量的に少なく残存も不良であったため図示できるものは少なかった。ほとんどの土坑には炭化物が少量入っており、4基の土坑からは焼土も確認している。

その他、ほとんど深さのない赤色化した焼土部分が4ヶ所確認できたがいずれも淡く赤色化しておりわずかに微少な骨片と考えられる白色粒を含む。

検出した土坑、焼土は縄文時代後期の包含層直下で検出しており縄文時代後期の土坑と考えられる。

H2-1 表 H2 区縄文時代土坑一覧

遺構番号	形態	断面形	規模			主軸方向	埋土	切合関係	時期	備考
			長径(m)	短径(m)	深さ(cm)					
H2SK2001	楕円形	レンズ状	1.2	1.1	20	N-29°-E	暗灰褐色土		縄文時代後期	
H2SK2002	楕円形	レンズ状	1.1	0.8	18	N-51°-W	暗褐色土		縄文時代後期	
H2SK2003	不整楕円形	皿状	2.2	0.7	7	N-69°-W	黄灰褐色土		縄文時代後期	
H2SK2004	不整形	皿状	1.1	0.5	8	N-57°-W	灰黄褐色土		縄文時代後期	ピットが切りあっている可能性。炭化物微量含む。
H2SK2005	楕円形	2段状	1.2	0.8	18	N-15°-E	暗黄灰褐色土		縄文時代後期	炭化物中層に多
H2SK2006	楕円形	船底状	2.0	1.5	25	N-41°-E	暗灰黄褐色土		縄文時代後期	ピットと切り合っている可能性。
H2SK2007	方形	船底状	1.0	0.8	12	N-71°-E	灰黄褐色土	ピットに切られる	縄文時代後期	
H2SK2008	不整形	レンズ状	1.5	[0.5]	20	N-7°-E	灰黄褐色土	SK2023と切り合う	縄文時代後期	
H2SK2009	不整形		1.0	[0.9]	9	N-19°-E	灰黄褐色土	ピットを切る	縄文時代後期	
H2SK2010	楕円形		0.9	0.7	10	N-72°-W	灰黄褐色土		縄文時代後期	
H2SK2011	楕円形		0.65	0.5	9	N-70°-E	灰黄褐色土		縄文時代後期	一部深くなる。
H2SK2012	不整楕円形		1.2	0.65	6	N-0°-E	灰黄褐色土		縄文時代後期	2つの土坑の切り合いの可能性。
H2SK2013A	楕円形	箱形	1.2	0.5	35	N-62°-W	灰黄褐色土		縄文時代後期	2つの土坑の切り合いの可能性。
H2SK2013B	楕円形	箱形	1.5	0.6	12	N-6°-E	灰黄褐色土		縄文時代後期	
H2SK2014	楕円形	箱形	0.8	0.7	27	N-76°-W	黄褐色土		縄文時代後期	ピットが切り合った状態。焼土

遺構番号	形態	断面形	規模			主軸方向	埋土	切合関係	時期	備考
			長径 (m)	短径 (m)	深さ (cm)					
H2SK2015	楕円形	逆台形状	1.3	0.7	30	N-48°-E	黄灰褐色土		縄文時代後期	
H2SK2016	方形	逆台形状	1.3	1.0	25	N-73°-W	灰黄褐色土		縄文時代後期	炭化物入る。
H2SK2017	不整形	U字状	2.4	0.8	35	N-30°-E	灰黄褐色土		縄文時代後期	3つのピットの可能性。
H2SK2018	不整楕円形	逆凸状	0.8	0.8	20	N-28°-E	灰黄褐色土		縄文時代後期	焼土
H2SK2019	楕円形	レンズ状	1.2	1.1	15	N-30°-E	黄灰褐色土		縄文時代後期	焼土
H2SK2020	楕円形	箱形	1.0	0.9	55	N-0°-E	灰黄褐色土		縄文時代後期	焼土
H2SK2021	楕円形	箱形	0.8	0.6	35	N-73°-W	黄灰褐色土		縄文時代後期	炭化物入る。
H2SK2022	楕円形	箱形	0.9	0.6	55	N-50°-E	黄灰褐色土		縄文時代後期	
H2SK2023	楕円形	箱形	0.8	0.6	30	N-0°-E	黄灰褐色土		縄文時代後期	
H2SK2024	円形	逆凸状	0.6	0.6	35	N-0°-W	黄灰褐色土		縄文時代後期	
H2SK2025	楕円形		0.9	0.4	13	N-51°-W	黄灰褐色土		縄文時代後期	
H2SK2026	不整形	皿状	1.5	1.2	10	N-49°-W	灰黄褐色土		縄文時代後期	ピットと切り合っている可能性。
H2SK2027	楕円形		1.1	0.5	10	N-80°-E	黄灰褐色土		縄文時代後期	
H2SK2028	楕円形		0.4	0.3	17	N-43°-E	黄灰褐色土		縄文時代後期	
H2SK2029	不整楕円形	皿状	1.1	0.8	13	N-60°-E	灰黄褐色土		縄文時代後期	
H2SK2030									縄文時代後期	消滅
H2SK2031	円形		0.6		40		黄灰褐色土		縄文時代後期	
焼土 1	楕円形		0.6	0.4	10					
焼土 2	不整形		0.5	0.5	12					
焼土 3	不整形		0.5	0.4	5					
焼土 4	不整形		0.7	0.5	15					

H2SK2001 (H2-2 図)

時期；縄文後期 形状；楕円形 主軸方向；N-29°-E

規模；1.2m×1.1m 深さ；20 cm 断面形態；レンズ状

埋土；暗灰褐色土

付属遺構；ピット 機能；—

出土遺物；縄文土器

所見；調査区南部で検出した遺構である。ピットと切り合っている。平面形はやや不整形な楕円形で規模は1.2m×1.1mで深さは約20cmである。

遺構埋土は暗灰褐色土で、埋土には炭化物、骨片とみられる白色細片を少量含む。他の土坑埋土に比べ暗灰褐色が強いがH1区6層の範疇と考えられる。埋土中からは3点縄文土器が出土しており1点は沈線線文で鐘崎式と考えられる。図示できる遺物はなかった。

H2SK2002 (H2-2 図)

時期；縄文後期 形状；楕円形 主軸方向；N-51°-W

規模；1.1m×0.8m 深さ；18 cm 断面形態；レンズ状

埋土；暗褐色土

付属遺構；— 機能；—

出土遺物；縄文土器

所見；調査区西側で検出した平面プラン楕円形の土坑である。土坑の規模は1.1m×0.8mで深さは

約 20cmが残存しており、遺構の断面形は緩やかな立ち上がりを持つ。

埋土は暗褐色土でやや色調の濃いものである。埋土には縄文土器が2点入る。また骨片や砂岩の小石が出土している。土器は粗製深鉢口縁部でやや口縁端部が肥厚している。細片であったため図示できなかった。

H2SK2003 (H2-2 図)

時期；縄文後期 **形状**；不整楕円形 **主軸方向**；N-69°-W

規模；2.2m×0.7m **深さ**；7 cm **断面形態**；皿状

埋土；黄灰褐色土

付属遺構；— **機能**；—

出土遺物；縄文土器、石器(石錘)

所見；調査区西側で検出した 2.2 m×0.7mで深さ 7cmの不整形な細長い平面形を持つ土坑である。

埋土は黄灰褐色土で埋土中からは、縄文土器細片 4 点が出土している。遺構を検出した周辺では暗灰色の砂利が地山を削るように堆積しており長軸方向はSK2003 とほぼ同一である。SK2003 はこの流水堆積の一部の可能性が考えられる。

H2SK2004 (H2-2 図)

時期；縄文後期 **形状**；不整形 **主軸方向**；N-57°-W

規模；1.1m×0.5 m **深さ**；8 cm **断面形態**；皿状

埋土；灰黄褐色土

付属遺構；— **機能**；—

出土遺物；縄文土器

所見；調査区西南隅で検出した規模 1.1 m×0.5 mで深さは 8cmの不整形な土坑である。

埋土は灰黄褐色土で炭化物を微量含む縄文土器細片が 11 点と混入と考えられる中世土器 1 点と砂岩製で小判形をした重量 139gの両端打ち欠きの石錘 1 点が出土している。

SK2004 は不整形で中世の混入があることからピットの切り合いの可能性が考えられる。

H2SK2005 (H2-2 図)

時期；縄文後期 **形状**；楕円形 **主軸方向**；N-15°-E

規模；1.2m×0.8m **深さ**；18 cm **断面形態**；2 段状

埋土；暗黄灰褐色土

付属遺構；— **機能**；—

出土遺物；縄文土器

所見；調査区西南部で検出した規模 1.2m×0.8 mで深さ約 18cmの楕円形の土坑である。周辺では焼土 4 を確認している。

埋土は暗黄灰褐色土で土坑の断面形は中央部がやや深くなる緩やかな逆凸形の 2 段状である。埋

土中には炭化物を含む。埋土からの出土遺物は縄文土器が3点出土しており1点は鐘崎式と考えられる沈線線文の土器で、1点は口縁端部がわずかに肥厚し縄文が入るものである。

H2SK2006 (H2-2 図)

時期；縄文後期 **形状**；楕円形 **主軸方向**；N-41°-E

規模；2.0m×1.5m **深さ**；25 cm **断面形態**；船底状

埋土；暗灰黄褐色土

付属遺構；— **機能**；—

出土遺物；縄文土器

所見；調査区西南部で検出した規模 2.0m×1.5 mのやや不整形な楕円形の土坑でH2 区の縄文時代と考えられる土坑の中では最も規模の大きなものである。周辺には焼土を含んだSK218、219、焼土4が所在している。

埋土は暗灰黄褐色土で断面形は東側が浅くなる船底状をしている。埋土2層には縞状に炭化物を含んでいる。1層は別遺構の埋土の可能性が高いと考えられる。埋土中からは縄文土器、石鏃が出土している。出土した縄文土器は約40点で細片が多いが、1の橋状把手も出土しており、鐘崎式と考えられる。2は口縁部に肥厚は見られないが上端部に沈線が施され平城式の可能性が考えられる。4は口縁部下に平行な多条沈線が施されている。このほか縄文土器では全縄文地の土器や条痕土器が出土している。石器では全長2.0cmで重量0.4gのサヌカイト製の石鏃が出土している。

SK2006は中央部をピットに切られている。平面形、断面形とも不整形なため土坑またはピットが切り合っている可能性が考えられるが、いずれも時期差は無いものと考えられる。

H2SK2007 (H2-2 図)

時期；縄文後期 **形状**；方形 **主軸方向**；N-71°-E

規模；1.0m×0.8m **深さ**；12 cm **断面形態**；船底状

埋土；灰黄褐色土

付属遺構；— **機能**；—

出土遺物；縄文土器

所見；調査区西側でSK2006に隣接して、ピットと切り合って検出した規模1.0m×0.8mの方形の土坑である。

埋土は灰黄褐色土で、遺構の断面形は北側が浅い船底状で最も深い南端部の深さは約12cmである。埋土中からは口縁の上端部と外面に沈線がある1が出土しており鐘崎式と考えられる。

H2SK2008 (H2-2 図)

時期；縄文後期 **形状**；不整形 **主軸方向**；N-7°-E

規模；1.5m×〔0.5〕m **深さ**；20 cm **断面形態**；レンズ状

埋土；灰黄褐色土

付属遺構；— 機能；—

出土遺物；縄文土器、石器(石鏃)

所見；調査区西側の土坑が集中する部分では北側に位置する。SK2023とは検出時切り合っていないがSK2008が西側に拡大したため完掘時には切り合った状態になった。規模1.5m×〔0.5〕mで不整形な楕円形であるが西側部分は肩が崩れた可能性が考えられる。

埋土は灰黄褐色土で深さは約20cmで断面形はレンズ状である。埋土中から出土した遺物は縄文土器のみで5点出土しており、やや肥厚する口縁部の粗製深鉢と考えられるものが1点出土している。

H2SK2013(H2-2 図)

時期；縄文後期 形状；不整形 A主軸方向；N-62°-W B主軸方向；N-6°-E

A規模；1.2m×0.5m 深さ；35cm 断面形態；箱形

B規模；1.5m×0.6m 深さ；12cm 断面形態；箱形

埋土；灰黄褐色土

付属遺構；— 機能；—

出土遺物；縄文土器、石器(石錘)

所見；調査区西側の土坑が集中する部分では北側に位置しSK2008と隣接している。L字形の不整形な土坑で調査時は1基の土坑としたが2基の土坑の可能性が考えられるためA部分、B部分と分ける。

遺構埋土は灰黄褐色土でA、Bともに差違はみられない。埋土からは全縄文地と考えられる口縁端部に縄文が施された土器が3点出土している。石器では長軸両端を打ち欠いた石錘が2点出土している。出土遺物はSK2013一括で取り上げており、A、Bを分離する事は困難で時期的差違もないと考えられる。

H2SK2014(H2-3 図)

時期；縄文後期 形状；楕円形 主軸方向；N-76°-W

規模；0.8m×0.7m 深さ；27cm 断面形態；箱形

埋土；黄褐色土

付属遺構；— 機能；—

出土遺物；縄文土器、石器(石鏃)

所見；調査区西側の土坑が集中する部分では北側に位置しSK2023に隣接している。円形に近い楕円形で、箱形のしっかりした堀方を持ち深さ約30cmを測る。

埋土は黄褐色土で1層は淡く赤色化しており、下層の3層には炭化物が含まれブロック状の細かな焼土と考えられる赤色ブロックもはいる。埋土中からは縄文土器と石器が出土している。縄文土器は細片が20点出土しており条痕が残るもの7点、全縄文地1点を確認している。石器ではサヌカイト製打製石鏃が1点出土しており、凹基式で全長1.4cm、重量1.2gである。

H2SK2015 (H2-3 図)

時期；縄文後期 **形状**；楕円形 **主軸方向**；N-48°-E

規模；1.3m×0.7m **深さ**；30 cm **断面形態**；逆台形状

埋土；黄灰褐色土

付属遺構；— **機能**；—

出土遺物；縄文土器、石器(石鏃、石錘)

所見；土坑が集中する部分からやや東側で検出した 1.3m×0.7m の楕円形の土坑である。底面は段状になっており南側が深くなる。南側の深い部分は深さ約 30cm で逆台形状の堀方を持っている。

埋土は黄灰褐色土で埋土中からは縄文土器、石器が出土している。出土した土器は少なく、細片ばかりであったが、口縁部に縄文が施された深鉢と考えられる口縁部が 1 点出土している。石器ではサヌカイト製打製石鏃が 1 点と石錘 1 点が出土しており、石鏃は凹基式で全長 1.9cm、重量 1.0g を測る。石錘は両端打ち欠きのもので全長 7.2cm、全幅 2.6cm のやや細長い形態で重量は 18g と小型のものである。

H2SK2016 (H2-3 図)

時期；縄文後期 **形状**；方形 **主軸方向**；N-73°-W

規模；1.3m×1.0m **深さ**；25 cm **断面形態**；逆台形状

埋土；灰黄褐色土

付属遺構；— **機能**；—

出土遺物；縄文土器

所見；土坑が集中する部分から東側で SK2015 に隣接して検出した土坑である。不整形な方形の平面形で 1.3m×1.0m の規模を持ち、深さ 25 cm を測る。遺構の断面形は逆台形状でしっかりした堀方を持つ。

遺構埋土は灰黄褐色土で炭化物を含む。埋土中からは縄文土器、石器が出土している。出土した縄文土器は量的に少なく残存も不良であったが、いずれも全縄文地の土器とみられ、1 点口縁部が出土している。

H2SK2017 (H2-3 図)

時期；縄文後期 **形状**；不整形 **主軸方向**；N-30°-E

規模；2.4m×0.8m **深さ**；35 cm **断面形態**；U 字状

埋土；灰黄褐色土

付属遺構；— **機能**；—

出土遺物；縄文土器、石器(石錘)

所見；調査区西側で検出した土坑である。検出時は溝状の土坑として検出したが完掘時両端部と中央部に深い部分があることを確認した。

埋土は同一の灰黄褐色土で埋土中からは縄文土器、石器が出土している。SK2017 一括で取り上

げを行ったためそれぞれの部分に属する遺物は不明である。出土した土器は細片であり図示できるものはなかったが、いずれも全縄文地の土器とみられる。石器では1点両端打ち欠きの石錘が出土しており全長8.4cm、全幅4.3cmの小判形で重量は91.6gである。

H2SK2018(H2-3 図)

時期；縄文後期 形状；不整形 主軸方向；N-28°-E

規模；0.8m×0.8m 深さ；20 cm 断面形態；逆凸状

埋土；灰黄褐色土(橙色入る)

付属遺構；— 機能；—

出土遺物；—

所見；調査区西南部で検出した土坑で、検出時、埋土は淡く赤色化しており橙色ブロックが混じった状態であった。不整形な三角形の楕円形で0.8m×0.8mの規模を測る。中央部にはピット状の深い部分があるが別遺構でないと考えられる。

埋土は灰黄褐色土で淡く赤色化している。ピット状に深くなっている部分からも橙色の焼土ブロックが出土している。埋土中からの遺物は縄文土器が24点出土しているが、いずれも細片であった。

H2SK2019(H2-3 図)

時期；縄文後期 形状；楕円形 主軸方向；N-30°-E

規模；1.2m×1.1m 深さ；15 cm 断面形態；レンズ状

埋土；黄灰褐色土

付属遺構；— 機能；—

出土遺物；縄文土器

所見；調査区西南部で検出しSK2006に隣接している。検出時、淡く赤色化しており橙色ブロックが混じった状態であった。SK2019は1.2m×1.1mで深さ15cmで浅いレンズ状の断面形を持つ。

埋土は黄灰褐色土で橙色ブロックが少量混じり縄文土器のほか微細な骨片が出土している。出土した土器は細片で図示できなかったが、鐘崎式と考えられる沈線線文の土器と、口縁端部に縄文が施された土器が出土している。

H2SK2020(H2-3 図)

時期；縄文後期 形状；楕円形 主軸方向；N-0°-E

規模；1.0m×0.9m 深さ；55 cm 断面形態；箱形

埋土；灰黄褐色土

付属遺構；— 機能；—

出土遺物；縄文土器

所見；残存する縄文時代の遺構のなかでは最も東側で検出した土坑の一つである。ほぼ円形の平面

形を持ち上層がやや受け口状をした円筒形の土坑で深さ 55cmが残存している。

埋土は灰黄褐色土で安定した堆積状況で、少量の小さな橙色ブロックを含む。埋土中から出土した遺物は縄文土器 4 点のみでいずれも全縄文地の土器で口縁内面に縄文が施された 1 がある。

H2SK2021 (H2-3 図)

時期；縄文後期 **形状**；楕円形 **主軸方向**；N-73°-W

規模；0.8m×0.6m **深さ**；35 cm **断面形態**；箱形

埋土；黄灰褐色土

付属遺構；— **機能**；—

出土遺物；縄文土器

所見；SK2020 に隣接し残存する縄文時代の遺構のなかでは最も東側で検出した土坑の一つである。規模は 0.8m×0.6mであるが箱形のしっかりした堀方を持つ。

埋土は黄灰褐色土を中心としたもので細かな炭化物を含んでおり、2層は小礫と炭化物を多く含んでいる。埋土中からの遺物出土は少なく全縄文地の土器細片が出土したのみである。

H2SK2022 (H2-3 図)

時期；縄文後期 **形状**；楕円形 **主軸方向**；N-50°-E

規模；0.9m×0.6m **深さ**；55 cm **断面形態**；箱形

埋土；黄灰褐色土

付属遺構；— **機能**；—

出土遺物；縄文土器

所見；調査区南側で検出した遺構である。0.9m×0.6mの楕円形で深さ 55cmが残存する箱形のしっかりした堀方を持つ土坑である。

埋土は黄灰褐色土を中心としたもので、2層は淡く赤色化しており 3層には細かな炭化物が散らばった状態であった。埋土中からの遺物の出土は少なく細片が 3 点出土し全縄文地の土器 1 点を確認できたのみである。

H2SK2024 (H2-3 図)

時期；縄文後期 **形状**；円形 **主軸方向**；N-0°-W

規模；0.6m×0.6m **深さ**；35 cm **断面形態**；逆凸状

埋土；黄灰褐色土

付属遺構；— **機能**；—

出土遺物；縄文土器

所見；縄文時代の土坑が集中する部分ではやや北側で検出しSK224 とは隣接している。直径 60cmの土坑である。中央部が柱痕状に約 10cm深くなる。

埋土は黄灰褐色土で埋土中からは縄文土器が 3 点出土しており、口縁下に平行な沈線が施された

1 も出土している。

H2SK2026 (H2-3 図)

時期；縄文後期 **形状**；不整形 **主軸方向**；N-49°-W

規模；1.5m×1.2m **深さ**；10 cm **断面形態**；皿状

埋土；灰黄褐色土

付属遺構；— **機能**；—

出土遺物；縄文土器

所見；調査区南側で検出した不整形な土坑である。土坑1基とピット2個の切り合いの可能性が考えられるが、埋土は灰黄褐色土で差違はみられない。また床面もほぼ平坦である。深さは約10cmが残存し浅い皿状の断面形を持つ。

埋土中から縄文土器が10点出土しており、口縁部細片では全縄文地のもの、縦方向の沈線の土器が出土し、底部では底部内面に粘土剥離痕がみられるものが出土している。

H2SK2029 (H2-4 図)

時期；縄文後期 **形状**；不整楕円形 **主軸方向**；N-60°-E

規模；1.1m×0.8m **深さ**；13 cm **断面形態**；皿状

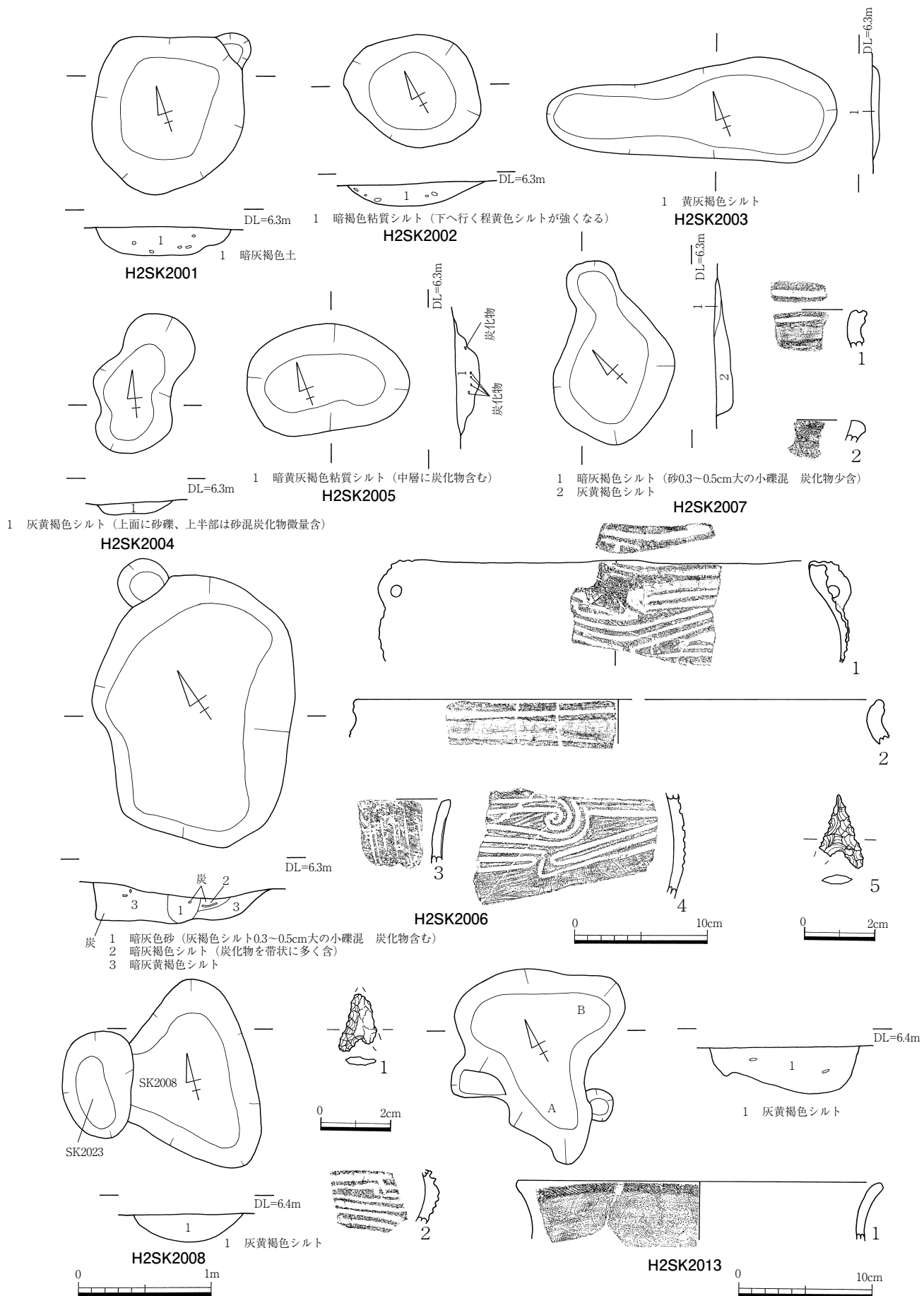
埋土；灰黄褐色土

付属遺構；— **機能**；—

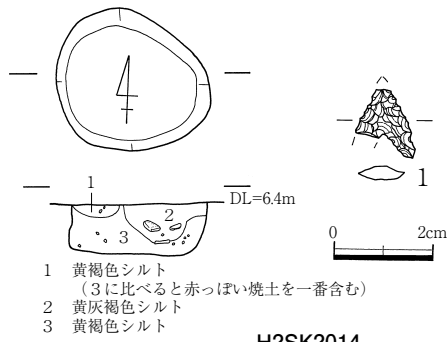
出土遺物；縄文土器、石器(石錘)

所見；残存する縄文時代の遺構の東南隅で検出した土坑で周辺からは小ピットを多く検出している。規模は1.1m×0.8mで深さ約13cmの浅い皿状をしており埋土は灰黄褐色土である。

埋土中からは縄文土器、石器が出土している。土器は比較的多く出土しているが細片ばかりで図示できなかった。口縁部5点と底部1点を確認しており、鐘崎式と考えられるもの1点を確認している。石器では両端を打ち欠いた小判形の石錘1点が出土しており、全長7.4cm、全幅2.9cm、重量57gである。

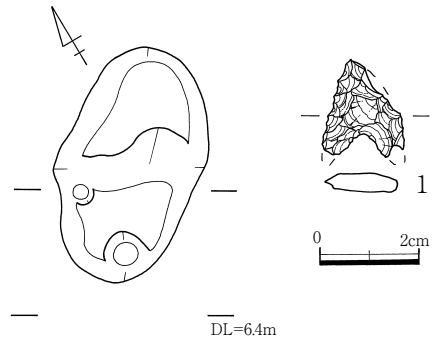


H2-2 図 H2SK2001~2008・SK2013



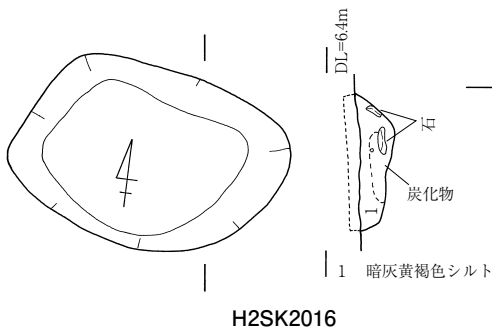
- 1 黄褐色シルト
(3に比べると赤っぽい焼土を一番含む)
- 2 黄灰褐色シルト
- 3 黄褐色シルト

H2SK2014



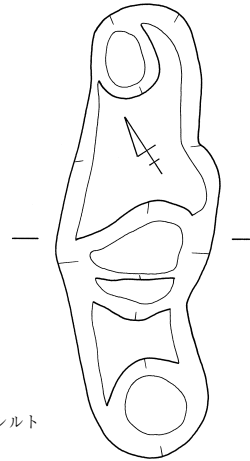
- 1 灰黄褐色シルト
- 2 暗黄褐色シルト

H2SK2015



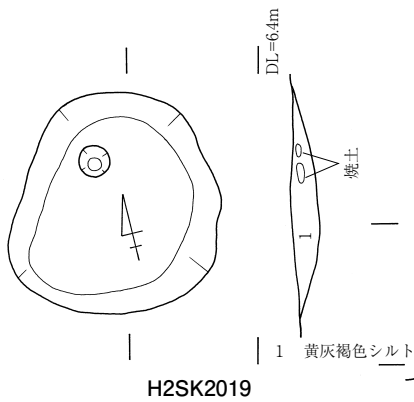
- 1 暗灰黄褐色シルト

H2SK2016



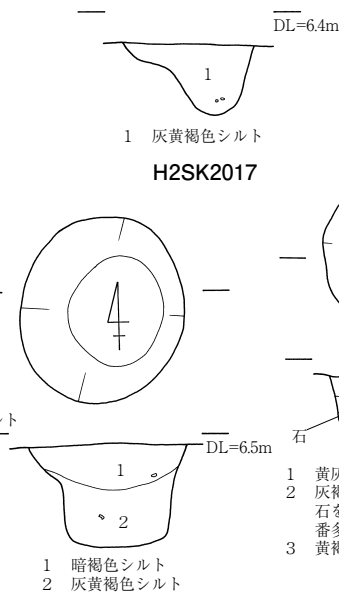
- 1 灰黄褐色シルト

H2SK2017



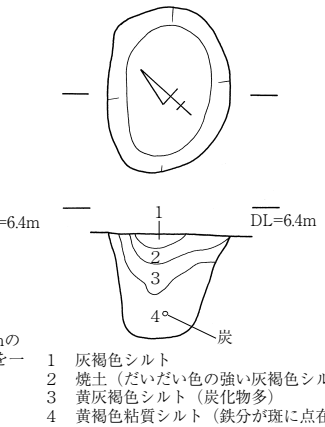
- 1 黄灰褐色シルト

H2SK2019



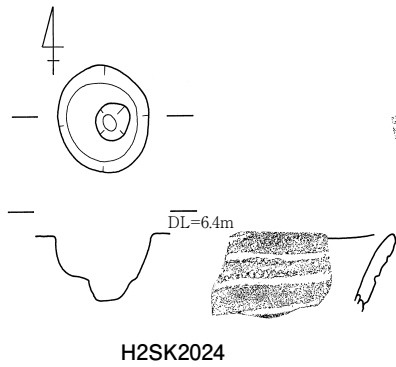
- 1 黄灰褐色シルト
- 2 灰褐色シルト (0.2~2.0cmの石を多量に含む、炭化物を一番多く含む)
- 3 黄褐色シルト

H2SK2021



- 1 灰褐色シルト
- 2 焼土 (だいたい色の強い灰褐色シルト)
- 3 黄灰褐色シルト (炭化物多)
- 4 黄褐色粘質シルト (鉄分が斑に点在)

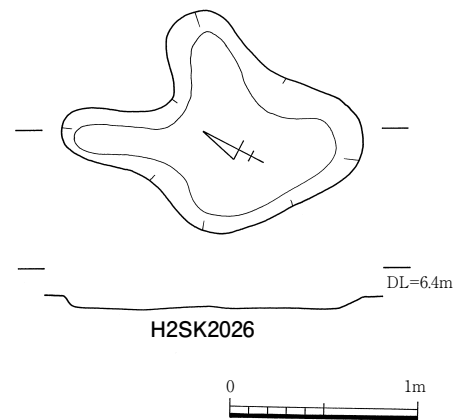
H2SK2022



H2SK2024

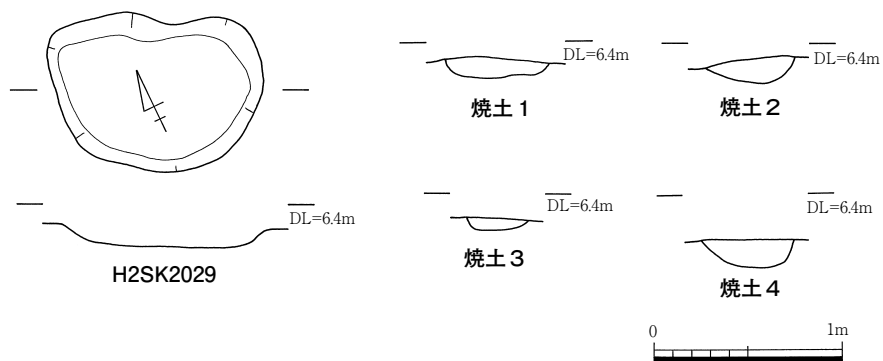


H2SK2020



H2SK2026

H2-3 図 H2SK2014~2022・SK2024・SK2026



H2-4 図 H2SK2029・焼土 1~4

(2) 包含層出土の遺物(H2-5 図~H2-13 図)

出土した遺物は土器、石器で黒褐色土、黄褐色遺構検出面直上の暗灰褐色土から出土しており、西側調査区であるH1区と同じ状況を示す。

包含層は調査区西南部から検出し、調査区北側や東側では検出することができなかった。

出土した土器は鐘崎式と考えられる土器、全縄文地の土器がほとんどであるが平城式、彦崎KI式と考えられる土器がわずかに出土している。

出土した土器は浅鉢、鉢、深鉢と考えられ、浅鉢は有文と無文両方がみられ、鉢は鐘崎式を中心とした有文で、深鉢は粗製で無文と考えられる。

鐘崎式と考えられる土器は出土した土器の半数を占め、鉢がほとんどで浅鉢にわずかに沈線文のものがみられる。砂粒と雲母を多量に含み砂っぽい胎土を持つ。口縁部を拡張し上端部に沈線を巡らせ橋状把手を持つものや瘤状突起に短線が施されたものがある。短く屈曲する口縁下には太い沈線文がはいり、入り組み渦巻き文が施される。また、磨消し縄文が施されたものがみられ、赤彩が施されていたものも出土している。

その他、有文土器では、口縁部に波頭文が簡略化された可能性がある文様を持つ図7-1や平城式の可能性が考えられ口縁部に拡張が無く口縁部下に沈線が巡る図7-2、3が出土している。図7-8は彦崎KI式の可能性が考えられる。

全縄文地の土器はほとんど深鉢と考えられる。胎土が角閃石や砂粒が多く厚手で褐色の色調の土器と赤色の細かな粒子が入り薄手で黄橙色の色調のものがみられる。縄文は口縁端部と胴部に施されており、口縁端部で確認できないものもある。無節のものも出土し、縄文を羽状に施したのものも出土しているが少量である。

浅鉢はやや深いものと浅く皿状のものが出土している。図9-12の様に沈線線文が施されたものも出土している。

底部では、底外面が蛇の目状になるものも出土している。図10-10は底部と体部の接合痕が残る資料で底部側に指頭による凹があり体部には指摘みによる凸がありソケット状に接合している。

石器では石鏃、サヌカイト製刃器、磨製石鏃、打製石鏃、石錘が出土している。

石鏃はサヌカイト製で40点が出土している。凹基式35点、平基式4点、凸基式1点である。最も重量のあるものでも1.6gで1g以下のものがほとんどの小型で軽量なものである。

サヌカイト製刃器は6点出土しており、不定型なもので刃部に細かな調整が行われている。

磨製石斧は1点小型で粘板岩製と考えられるものが出土している。刃部には使用によると考えられるすり減りがみられる。

打製石斧は16点出土している。図12-5は縁辺部に調整が行われ丁寧な作りのもので磨製石斧の未製品の可能性も考えられるが石材が片岩であり打製石斧とした。そのほか撥形打製石斧、短冊形に近い形態の図12-17が出土している。石材は図12-12が緑色片岩である以外は全て片岩または千枚岩と考えられる。

石錘は113個出土している。長軸端部を打ち欠いたものが108点、擦り切りのものが5点出土している。擦り切りのものは形態的に短軸に比して長軸の長いものに限られていた。石材は砂岩が大

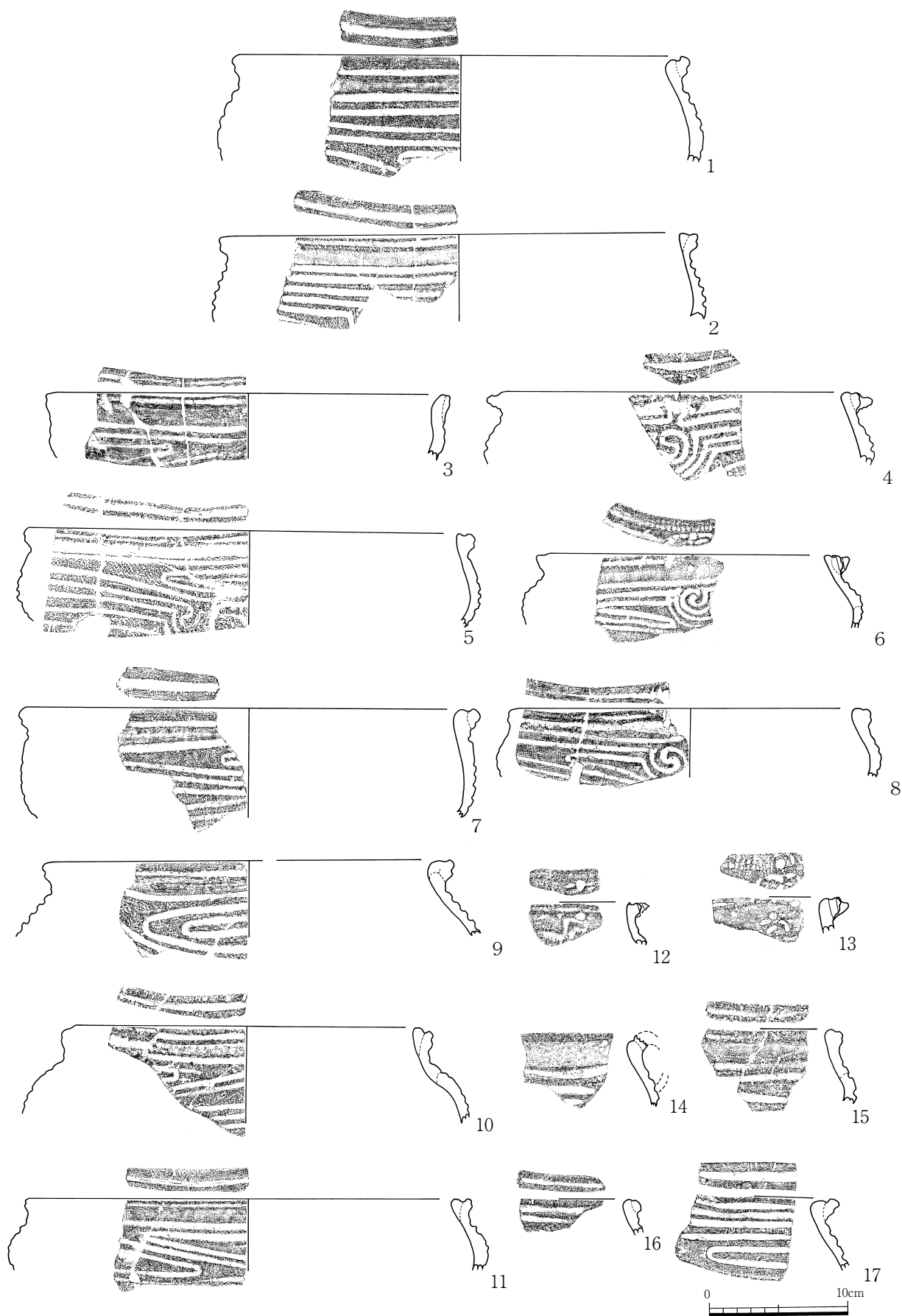
半を占めるが片岩、緑色片岩、チャートなども出土している。

その他で中央の凹む窪み石や縁辺部に敲打痕が残る叩石が出土している。また、叩き台、砥石と考えられる大きな石も出土しているがいずれも不安定な形態をしており自然石を利用したものと考えられる。

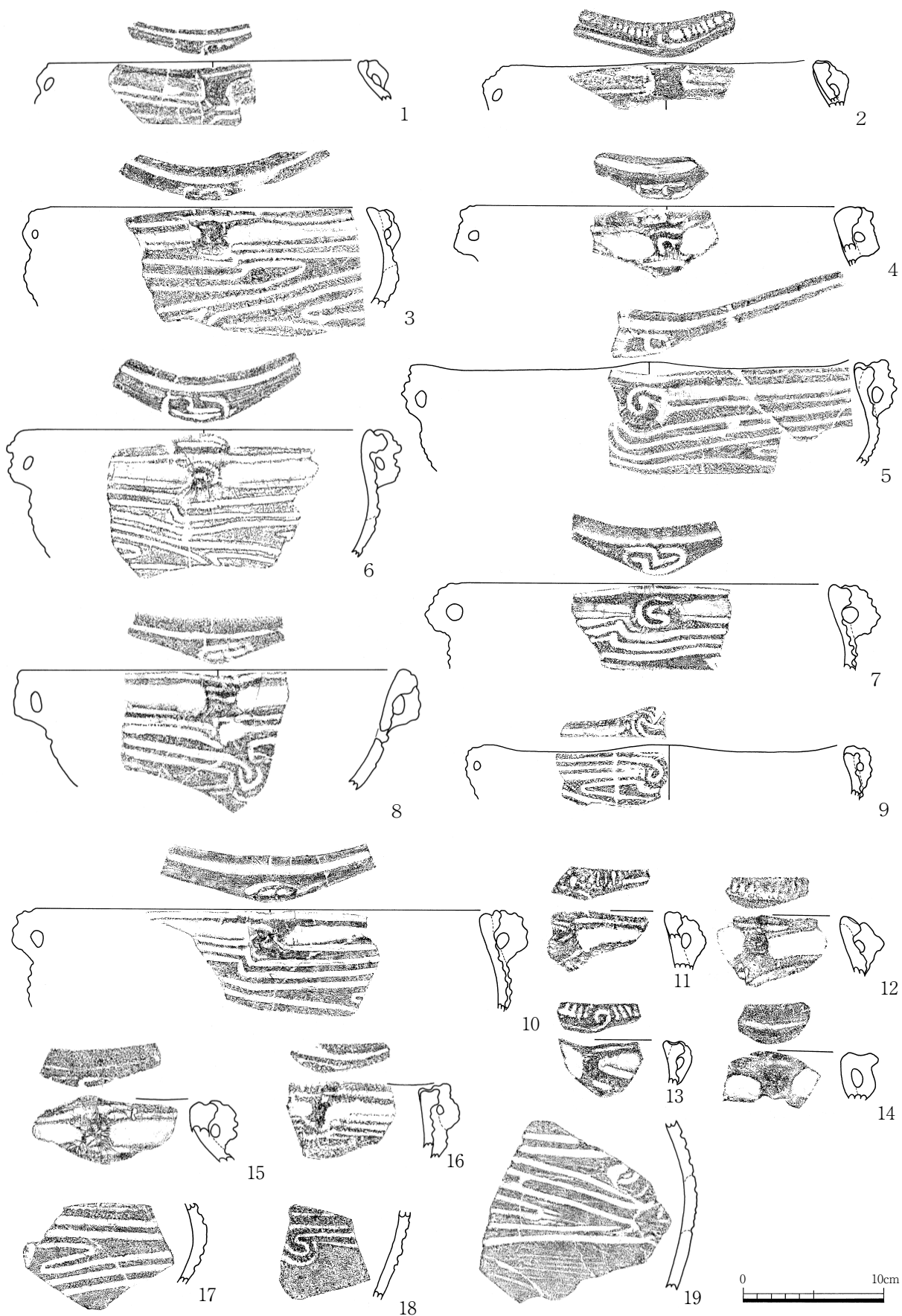
製品、未製品ではないがサヌカイト石核、剥片も出土している。石核では表皮が残る重量 111g のものが出土している。この石核を合わせて約 750g のサヌカイト石核、剥片が出土しており石鏃などの製作が行われていたと考えられる。

H2-2 表 H2 区縄文時代包含層出土石器組成

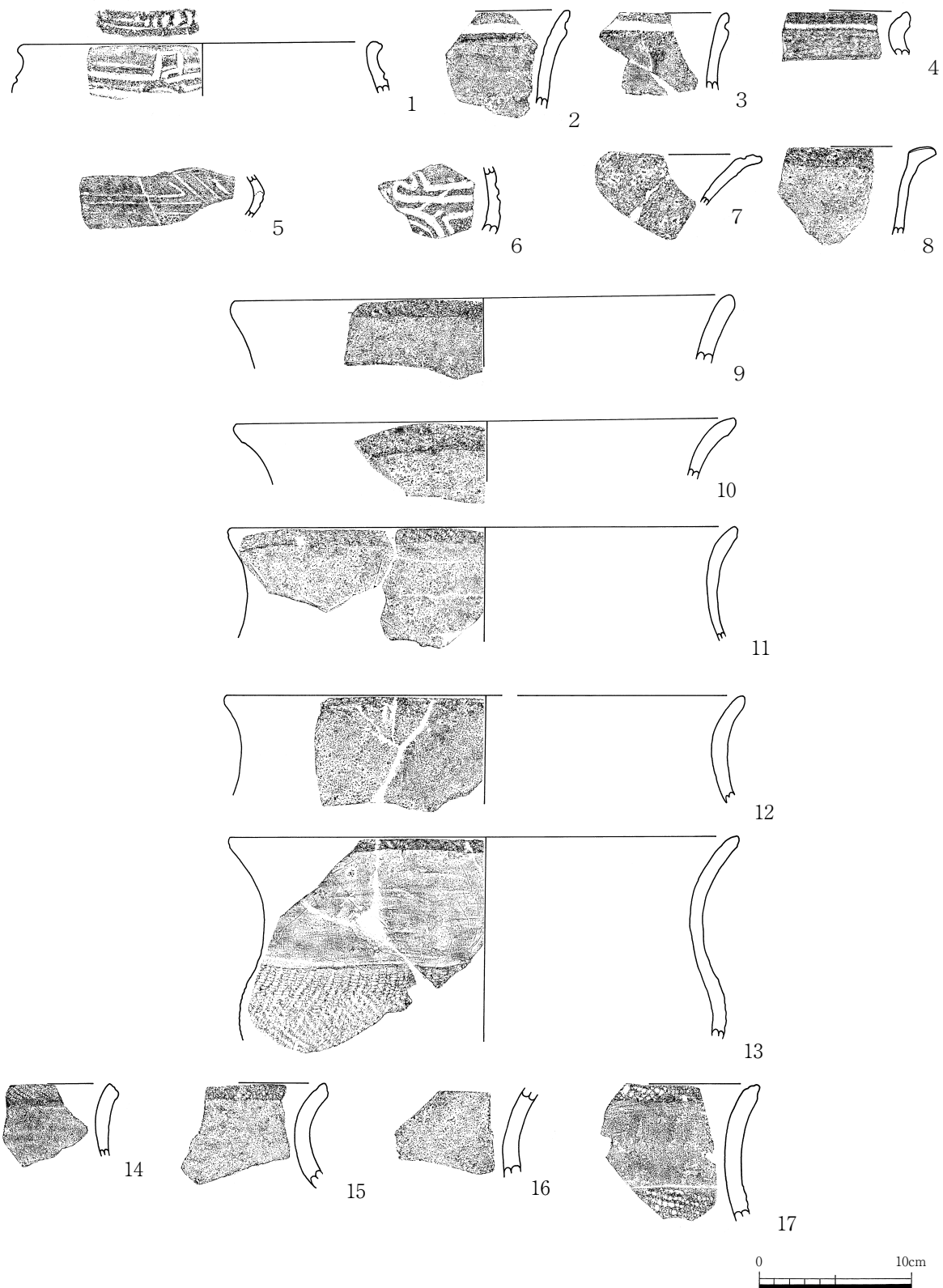
石		器	
石錘	113	打ち欠き石錘	108
		擦り切り石錘	5
石鏃	50	凹基式	36
		平基式(気味含む)	6
		凸基式	6
		不明	2
刃器	6		
楔	1		
磨製石斧	1		
打製石斧	16		
計	187		



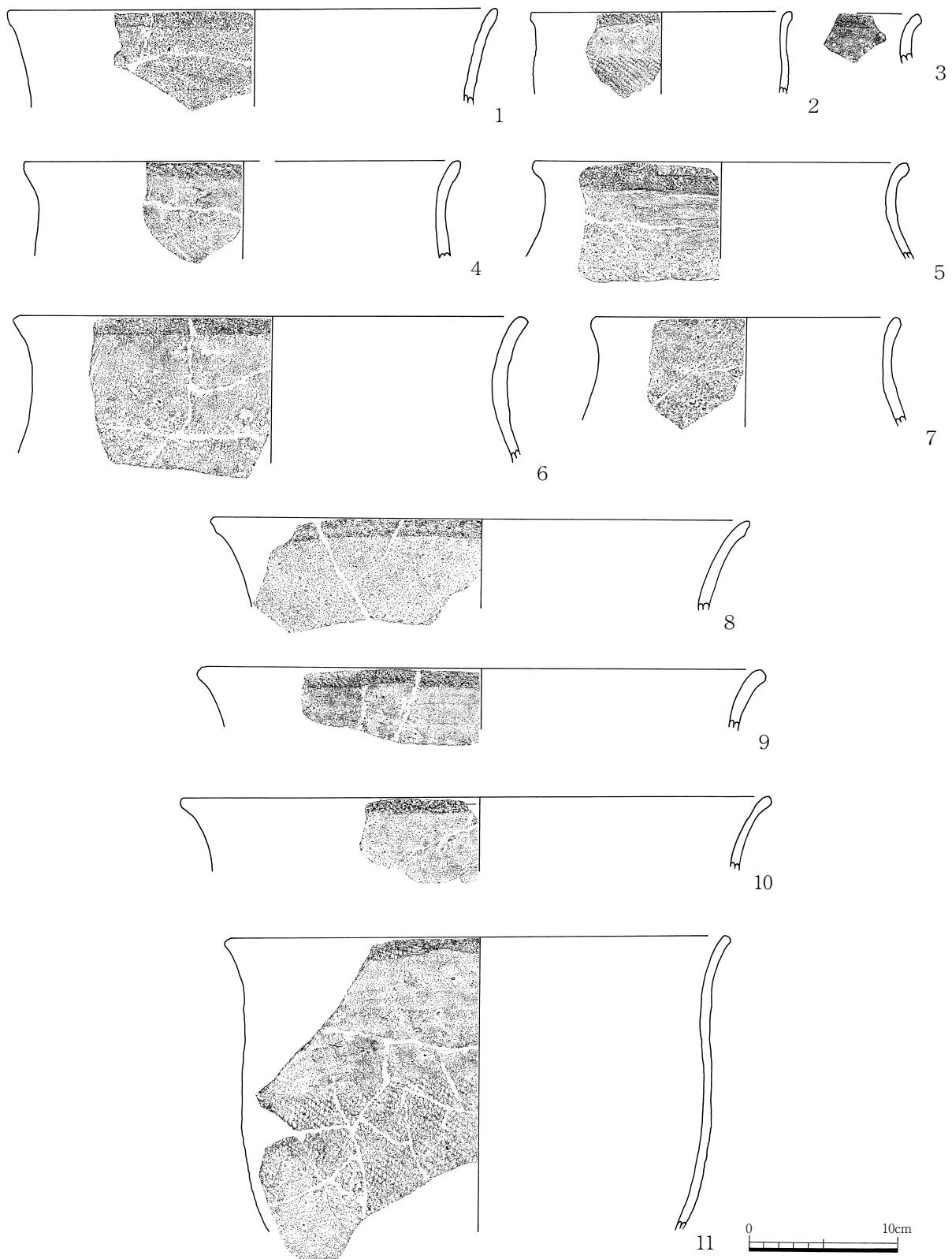
H2-5 図 包含層出土土器(1)



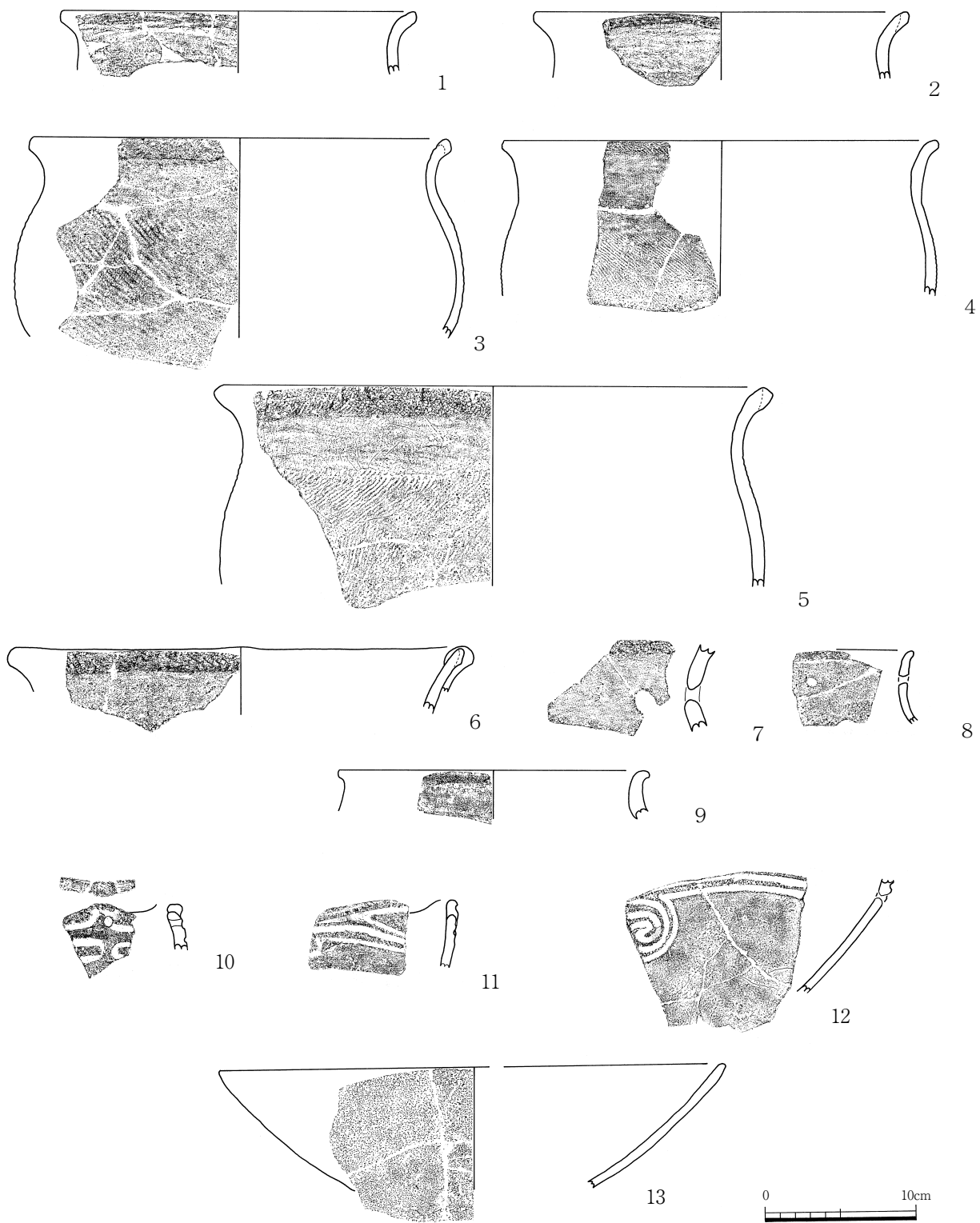
H2-6 図 包含層出土土器(2)



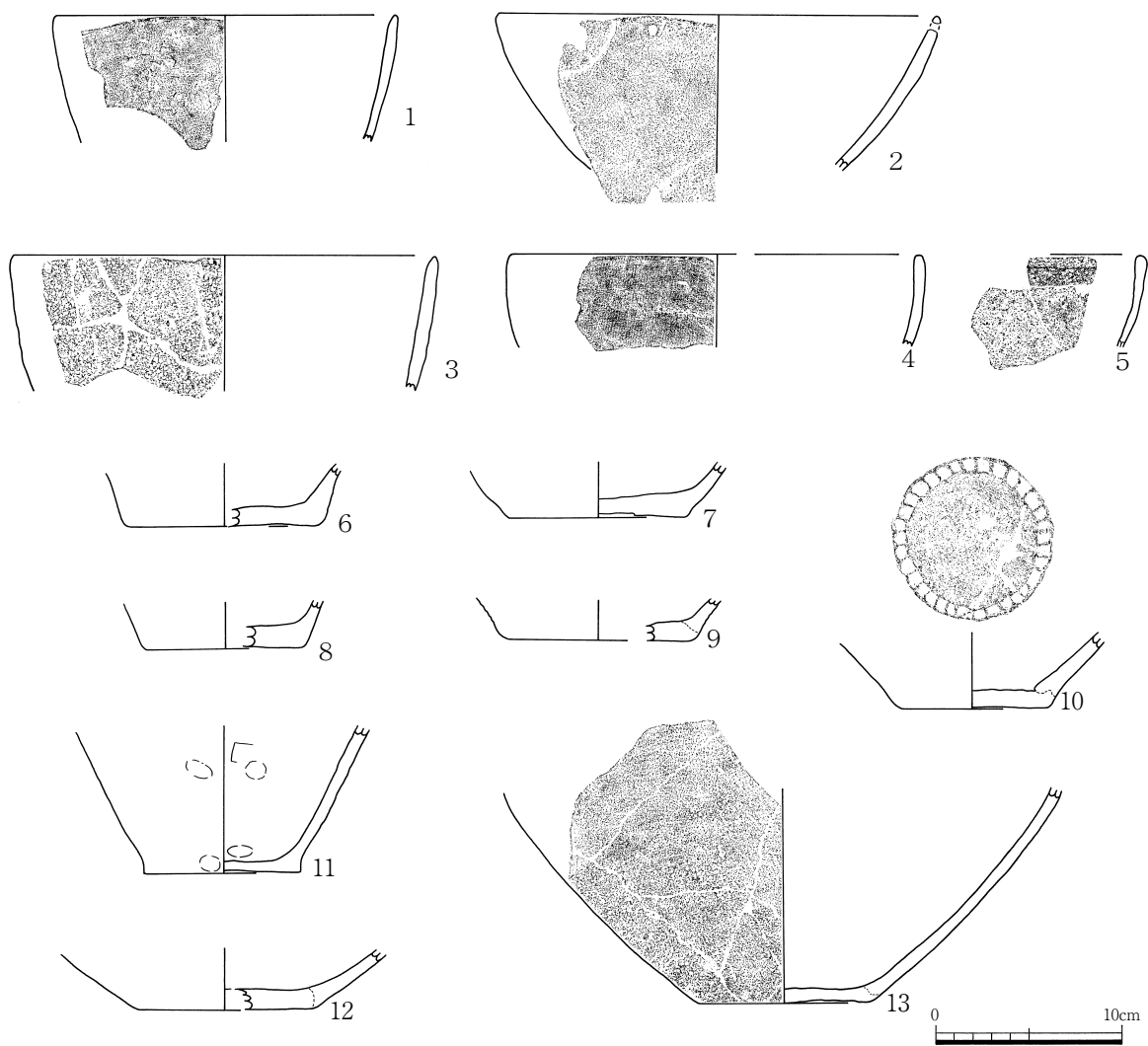
H2-7 図 包含層出土土器(3)



H2-8 図 包含層出土土器(4)



H2-9 图 包含層出土土器(5)



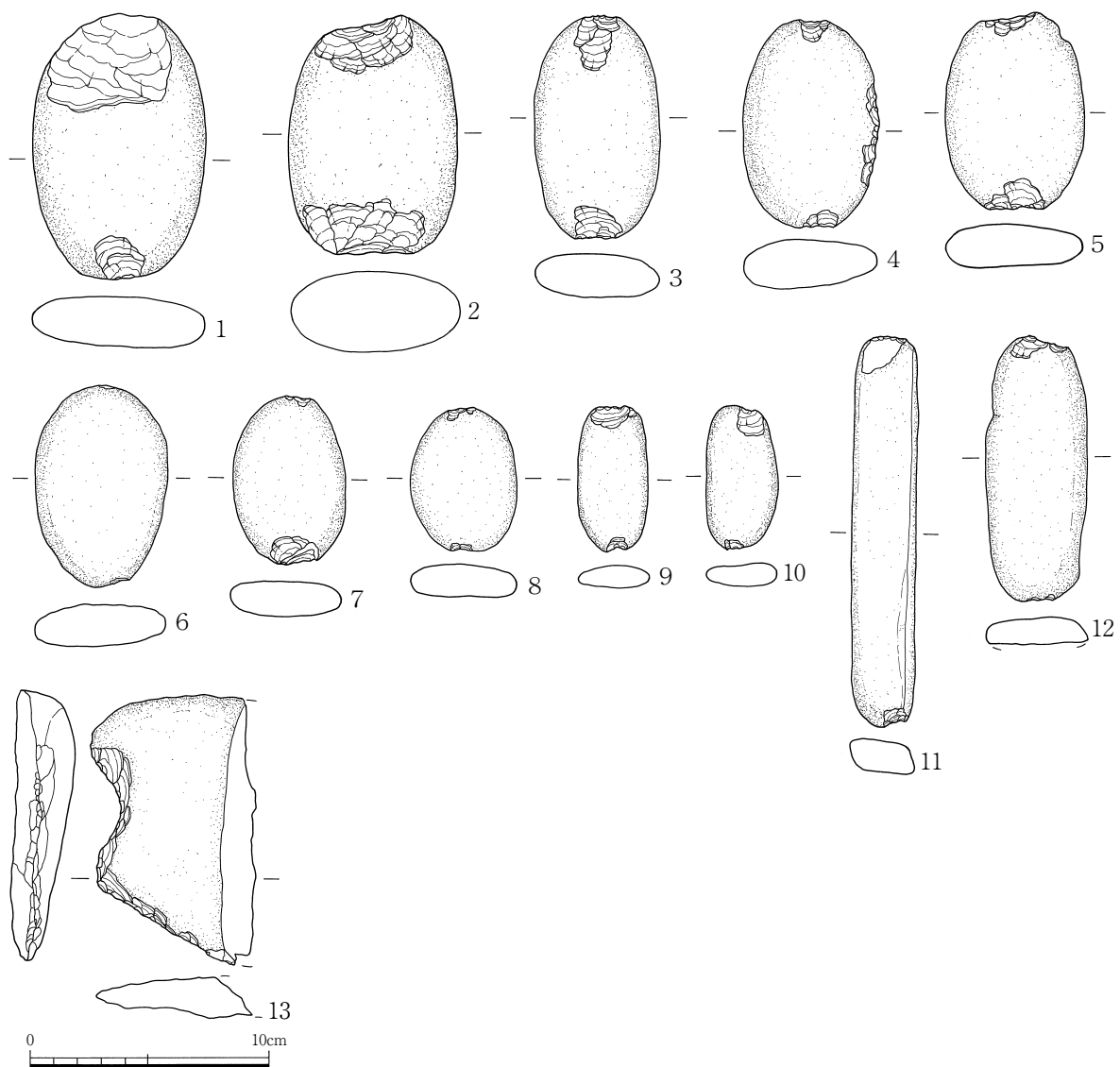
H2-10 図 包含層出土土器(6)



H2-11 图 包含层出土石器(1)



H2-12 図 包含層出土石器(2)



H2-13 图 包含層出土石器(3)

3. H2 区弥生時代の遺構・遺物

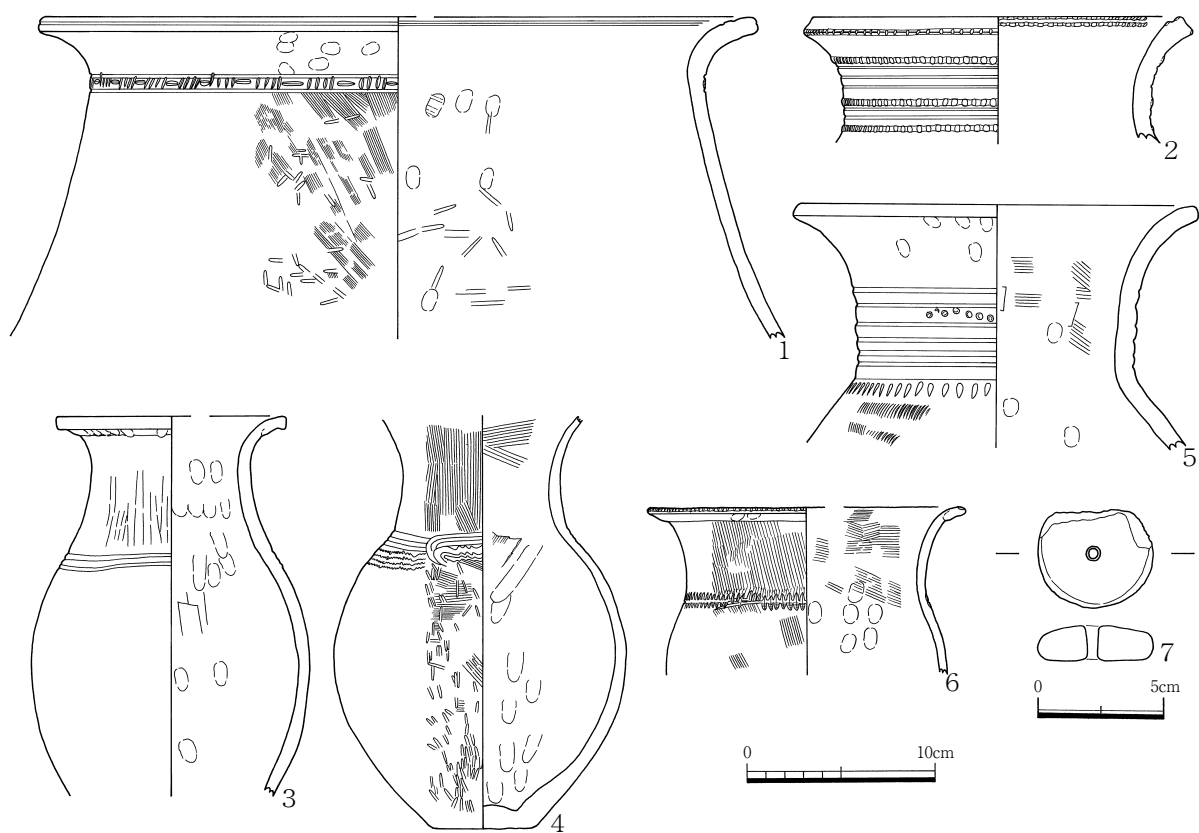
弥生時代の遺構で確認できたのはSD207、SR201である。H2 調査区の東側では黒褐色土の包含層は残存していなく、黄灰色土が堆積し中世の遺構検出面になっていた。この黄灰色土は砂質が強く、土器を含んでおり流路埋土の可能性が考えられたためトレンチ確認を行った。結果、調査区東側は地山である黄褐色粘質土を切り込んでほぼ全面が弥生時代の流路跡であることを確認した。流路跡はほぼ同一地点で埋没と開削を繰り返しており流路跡埋没後も弥生時代の溝跡が存在した痕跡が断面観察では行えたが平面確認では検出することができなかった。中世には流路跡、溝跡の埋土は安定した地盤になっていたものと考えられる。

(1) 流路跡(H2-14・15 図)

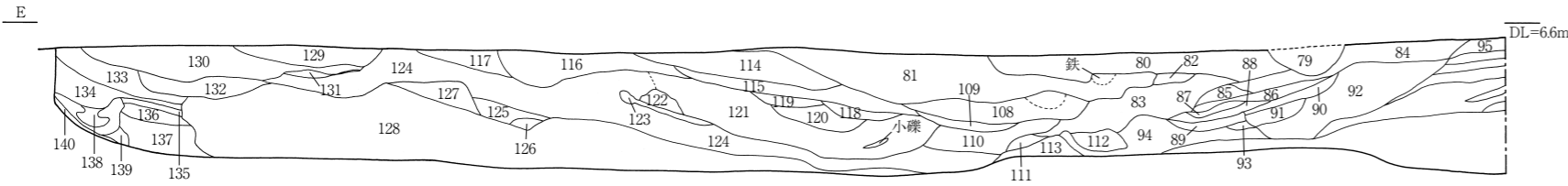
調査区東側では縄文時代の遺構、包含層は検出できず黄褐色粘質土の地山もみられなかった。トレンチ確認を行ったところ、黄褐色粘質土の地山を切り込んだ幅5m、深さ1.5~1.8m程度の流路跡と考えられる堆積の落ち込みを確認した。流路跡は調査区東側全域にわたり数度の切り合いがみられ埋没と開削を繰り返したと考えられる。今回の報告では各流路跡についての分離が行えなかったため一括してSR201とした。

SR201埋土中からは縄文土器は全く出土せず、弥生土器のみが出土した。出土した土器は遠賀川式土器の壺や前期後半の口縁部にヘラ描き沈線が複数条巡る壺や中期半ば櫛描沈線による末端扇形文の壺が出土している。

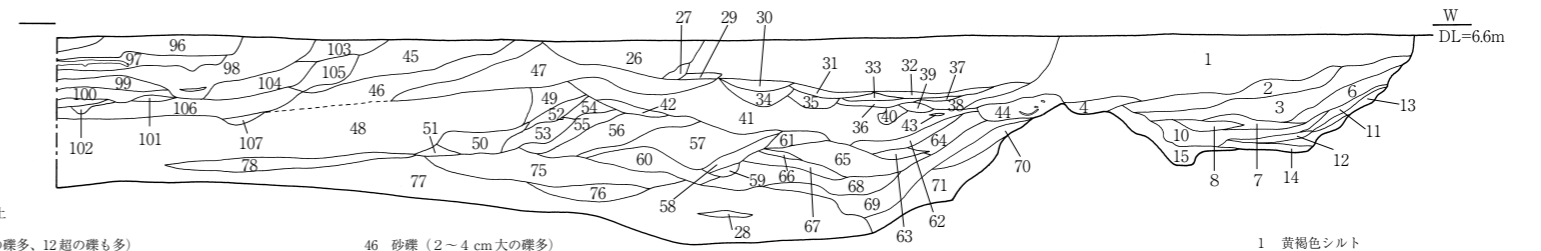
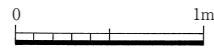
SR201は規模や出土遺物から高知空港の滑走路を挟んだ北側のC3区で検出した弥生時代の流路跡の延長部分と考えられ、弥生時代前期末~中期中葉までの時期に埋没と開削を繰り返しながら機能したと考えられる。



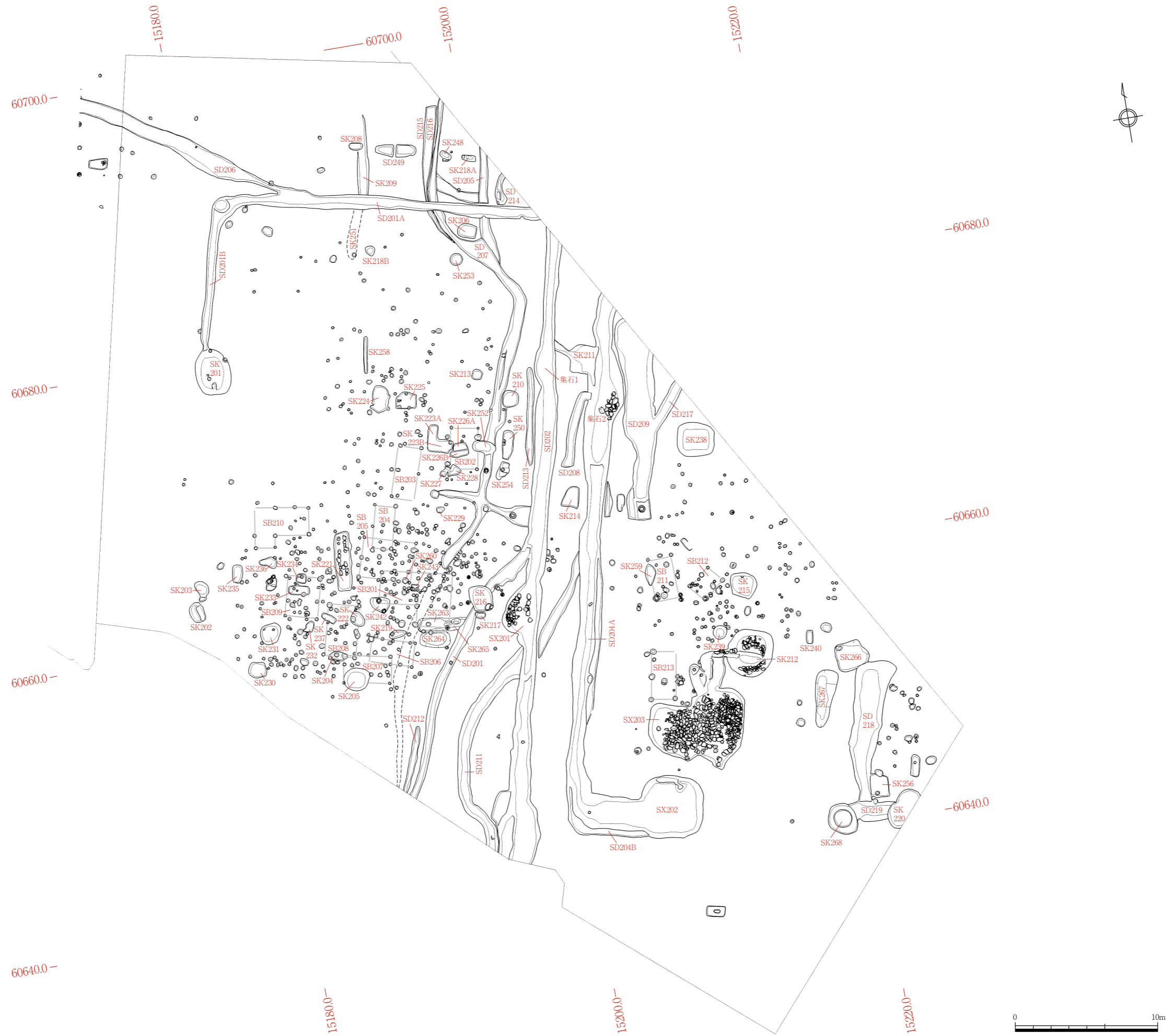
H2-14 图 H2区SR201 出土遗物



- 129 灰褐色シルト（下半部は黄褐色）
- 130 灰褐色シルト（細砂ブロックが斑に入る）
- 131 暗灰色細砂～粗砂
- 132 暗褐色シルト質細砂
- 133 青灰褐色砂質シルト（暗褐色シルトに青灰色極細砂～細砂）
- 134 明灰褐色砂質シルト
- 135 灰褐色シルト質細砂（黒色化、赤色化した鉄分による斑）
- 136 灰褐色シルト質細砂（黒色化、赤色化した鉄分が筋状になる）
- 137 灰褐色細砂～中砂
- 138 灰黄褐色シルト（鉄分の赤色化（橙色）部多）
- 139 黄褐色粘質シルト（細砂の層を間にはさむ）
- 140 砂礫（0.5～1 cm 大の礫多）
- 108 灰褐色シルト（細砂～中砂極うすく青味部あり、シルトは鉄分の赤色化による斑多）
- 109 灰青色シルト（0.5cm 大の小礫含、はっきりとした青味
- 110 暗褐色中砂～粗砂（鉄分の黒色化、赤色化した部が層になる）
- 111 暗灰褐色砂礫（0.3～1.5cm 大の小礫多）
- 112 黄褐色シルト質細砂～中砂
- 113 灰褐色砂礫
- 114 黄灰色シルト質細砂（鉄分を含んだシルトと細砂の互層）
- 115 暗青灰色細砂～中砂（鉄分を赤色化（橙色）部あり、重なるので青味がかかった部分もあり）
- 116 灰褐色シルト質細砂
- 117 黄灰褐色砂質シルト
- 118 砂礫（0.5～1 cm 大の礫多）
- 119 中砂～粗砂
- 120 中砂～粗砂（119との間に灰褐色粘質シルトの層をはさむ）
- 121 暗灰褐色シルト質中砂（0.5cm 大の小礫部分あり）
- 122 暗褐色粘質シルトに中砂～粗砂および0.3cm 大の小礫混
- 123 暗黄褐色粘質シルト
- 124 暗灰褐色シルト質細砂～中砂（シルトと砂が互層）
- 125 暗灰褐色シルト質細砂
- 126 暗黄褐色粘質シルト
- 127 黄灰色シルト
- 128 砂礫（2～4 cm 大の礫を多く含む部分と粗砂～0.5cm 大の小礫を含む部分が互層）



- 71 明灰褐色シルト質粘土
- 72～74 欠番
- 75 砂礫（4～5 cm 大の礫多、12超の礫也多）
- 76 暗灰褐色細砂～中砂
- 77 砂礫（3～5 cm 大の礫多）
- 78 暗黄褐色粘質シルト
- 79 SD211埋土
- 80 暗灰色砂礫（細砂～2 cm 大の礫まで混合、鉄分多）
- 81 褐灰色シルト質極細砂～細砂（鉄分多く斑に入る、極うすく青味がかかった部分あり）
- 82 青灰褐色細砂～中砂（0.2～0.5m 大の小礫含、鉄分多）
- 83 砂礫（0.3～1 cm 大の小礫多、鉄分多）
- 84 灰褐色シルト質細砂（0.5～1 cm 大の小礫含、鉄分多、極うすく青味がかかった部分あり）
- 85 暗褐灰色中砂～粗砂（0.2～0.5cm 大の小礫多、鉄分多）
- 86 黄灰褐色粘質シルト（鉄分多、炭化物微量）
- 87 灰褐色シルト質細砂～中砂（鉄分多、全体に極うすく青味）
- 88 灰褐色シルト質細砂（鉄分多、全体に極うすく青味）
- 89 灰褐色砂礫（0.5～1 cm 大の小礫多、黒色化した鉄分の帯）
- 90 黄灰色シルト質極細砂～細砂（鉄分多、極うすく青味がかかった部分あり）
- 91 褐灰色シルト質細砂（全体に極うすく青味）
- 92 灰褐色シルト～中砂に0.5～2 cm 大の小礫混
- 93 黄灰色細砂～中砂（黄褐色粘質シルトの小ブロック混）
- 94 暗灰褐色シルト質中砂～粗砂
- 95 黄灰褐色シルト質細砂～中砂（0.2～0.3cm 大小礫多）
- 96 黄褐色シルト
- 97 暗褐色灰色中砂（灰白色シルトが帯状に入る）
- 46 砂礫（2～4 cm 大の礫多）
- 47 暗黄褐色シルトに灰色細砂混（青味がかかった部分あり）
- 48 砂礫（3～5 cm 大の礫多）
- 49 暗灰黄褐色シルト質細砂
- 50 暗灰褐色シルト（黒褐色粘土ブロック0.5cm 大の小礫、砂の多い部分あり）
- 51 砂礫（1.5～2 cm 大の礫、鉄分の赤色化）
- 52 灰黄色シルト質細砂
- 53 暗灰色細砂～中砂（土器片含）
- 54 灰色細砂（1 cm 大の小礫少含）
- 55 黄褐色シルト（黒褐色粘土ブロックあり）
- 56 灰褐色シルト質細砂
- 57 暗灰褐色シルト質中砂（鉄分による赤色化部あり）
- 58 暗黄褐色シルト質細砂
- 59 暗灰褐色細砂～中砂（黒褐色化した粗砂～0.5cm 大の小礫含）
- 60 灰褐色シルト質細砂
- 61 灰黄褐色シルト質極細砂～細砂
- 62 暗灰褐色シルト質細砂～中砂
- 63 暗灰色中砂～粗砂（黄褐色シルト質細砂が斑に入る）
- 64 灰褐色シルト質細砂（灰色シルトがブロックで入る）
- 65 暗赤褐色シルト質細砂（鉄分）
- 66 灰褐色シルト質細砂
- 67 暗灰褐色中砂（0.5～2cm 大の礫含、黒色化した砂含）
- 68 暗褐灰色中砂～粗砂
- 69 灰褐色シルト（鉄分、斑に入る）
- 70 黄灰色シルト質細砂～中砂
- 26 暗灰褐色シルト～中砂（土器小片微量に含む。黄褐色シルトに暗灰色細砂～中砂が層を成す。0.5～1cm 大の小礫含む）
- 27 暗灰褐色シルト質細砂
- 28 暗灰黄褐色砂質シルト（黄褐色シルトに灰色細砂が層を成す）
- 29 暗灰褐色細砂～中砂
- 30 暗灰色細砂～中砂（0.5cm 大の小礫少含む）
- 31 暗灰色細砂～粗砂（炭化物微量）
- 32 灰黄褐色シルト
- 33 暗灰色極細砂～細砂（黄褐色シルト混）
- 34 灰色極細砂～細砂（黄褐色シルト混、径の5cm 大の小礫、3～5cm 大の礫を含む）
- 35 灰色極細砂～細砂（粗砂、径1cm 大の礫含む、炭化物微量）
- 36 暗灰色細砂～中砂（土器微小片、少量含む）
- 37 暗灰色中砂（灰色シルトが層を成す）
- 38 黄灰色シルト（炭化物微量）
- 39 暗灰色細砂～粗砂
- 40 暗灰色細砂～0.5cm 大の小礫（黒褐色粘土がブロックに入る）
- 41 黄褐色シルトに灰色細砂混（左端部、黒褐色粘土の斑あり。やや青味の部分あり。鉄分多）
- 42 黄褐色シルト
- 43 暗灰色中砂～粗砂（1cm 大の礫含む）
- 44 暗灰褐色中砂～粗砂（暗褐色粘土がブロックに入る。土器片あり。0.5cm 大の礫多含む）
- 45 暗灰褐色シルト質細砂（上部に0.1～0.5cm 大の小礫含む）
- 1 黄褐色シルト
- 2 黄褐色シルト（1に比べて細砂の割合が多い、微量の炭化物あり）
- 3 灰黄褐色シルト（1に比べて粘性あり、黄褐色粘土と細砂を含むシルトが交互に重なる）
- 4 灰黄褐色シルト（細砂の割合が増）
- 5 欠番
- 6 灰黄褐色砂質シルト
- 7 灰色シルト質砂
- 8 灰色砂礫（礫は径0.5～1.5cm、少量の土器片）
- 9 欠番
- 10 暗灰褐色シルト（粘性少しあり）斑状に鉄分、炭化物わずかに含む
- 11 灰褐色砂質シルト
- 12 灰色砂に黄褐色粘質シルト混（黒褐色粘土の小ブロック含む）
- 13 暗灰褐色シルト（下方に中砂多い、炭化物が帯状に広がる）
- 14 灰色砂礫（中砂～粗砂、礫は径0.5～3.5cm、土器片含む）
- 15 暗灰褐色粘質シルト（斑状に鉄分、黒褐色粘土の小ブロック、微量の炭化物）
- 16～25 欠番



H2-16 図 H2 区遺構全体配置図(上面)

4. H2 区上面で検出した遺構と遺物

(1) 掘立柱建物跡

掘立柱建物跡は13棟を検出している。掘立柱建物跡はSB212を除いて棟方向が環溝と同じか直交しており環溝で区切られた区画内の建物と考えることができる。

今回の調査では、SD201によって区切られた区画(区画1)と1次調査で確認されていた環溝屋敷(区画2)の2区画を確認した。SB201~SB210は区画1に属しており、SB211、213は区画2に属する。

区画1では、ピットは南側に集中し掘立柱建物跡も南側で復元することができた。復元した掘立柱建物跡の規模はSB201、SB205、SB210を除いて1間×2間の小規模なものが多かった。復元すると重複するものがあり、2回以上の建て替えが行われた可能性が考えられる。掘立柱建物跡から出土した遺物はほとんど無いがSD201、202から中世末~近世と考えられる。

区画1を区切るSD201、202は他の環溝と比べると規模が小さく、環溝で区画された面積も狭いことが掘立柱建物跡の規模に反映していると考えられる。

区画2は1次調査で西側部分から掘立柱建物跡を5棟確認しており、今回調査部分は端部にあたると考えられる。環溝屋敷に伴うとみられる掘立柱建物跡は2棟新たに検出したが、規模は1間×2間と小規模なものである。SB213はSX203に隣接しており、関連した施設の可能性が考えられる。SB5は1次調査SB5の一部と考えられ2間×4間が復元できる。

SB212は1間×1間の小規模なもので、棟方向は環溝と一致していない。ピットから土器出土はなく不明であるが環溝屋敷に伴うものではないと考えられる。

H2-3表 H2区掘立柱建物跡一覧

遺構名	梁間×桁行 (間)	梁間×桁行 (m)	柱間寸法 梁間×桁行(m)	主軸方向	付属遺構	時期	備 考
H2SB201	1間×4間	2.45×5.4	2.45×1.6	N-77°-W		中世	南西隅張り出し部有り、 間仕切り有り。SB205と 重複
H2SB202	1間×1間	1.9×2.6	1.9×2.6	N-12°-E		中世	
H2SB203	1間×2間	1.5×3.6	1.5×1.8	N-14°-E		中世	
H2SB204	1間×2間	1.6×3.2	1.6×1.6	N-12°-E		中世	SB205と重複
H2SB205	2間×2間	2.9×3.6	1.45×1.6~1.9	N-72°-W		中世	SB201、SB204と重複
H2SB206	1間×2間	1.7×3.2	1.7×1.6	N-73°-W		中世	SB207と重複
H2SB207	1間×2間	1.9×3.2	1.9×1.5~1.7	N-79°-W		中世	SB206、SB208と重複
H2SB208	1間×2間	2.1×3.6	2.1×1.5~1.9	N-14°-E		中世	SB207と重複
H2SB209	1間×2間	2.2×2.7	2.2×1.1~1.6	N-14°-E		中世	
H2SB210	1間×3間	1.9×4.0	1.9×1.0~1.5	N-79°-W		中世	南東隅張り出し部有り
H2SB211	1間×2間	1.65×2.9	1.65×1.4	N-4°-E		中世	
H2SB212	1間×1間	1.4×1.8	1.4×1.8	N-51°-E		中世	
H2SB213	1間×2間	1.8×3.4	1.8×1.6、1.8	N-13°-E		中世	

SB201(H2-17 図)

時期；中世 **棟方向**；N-77°-W

規模；梁間1間×桁行4間 梁間2.45m×桁行5.4m **面積**；13.2㎡

柱間寸法；梁間2.45m 桁行1.6m

柱穴数；16 **柱穴形**；円形

性格； 附属施設；一

出土遺物；一

所見；SD201に区切られた区画(区画1)の中央部に位置する棟方向が東西方向の掘立柱建物跡である。SB205、SK242と切り合う。検出した掘立柱建物跡の中でも最も規模の大きなもので1間×4間で南側に張り出し部がある。北側は5間で柱間が0.7mで半間の部分のみみられ間仕切りの可能性が考えられる。

ピットは全て円形で直径20cm~40cm埋土は灰色、灰黄色であった。遺物はほとんど出土していない。

区画1の中心的建物と考えられ中世末と考えられる。SB205と先後関係は不明である。

SB205(H2-18 図)

時期；中世 **棟方向**；N-72°-W

規模；梁間2間×桁行2間 梁間2.9m×桁行3.6m **面積**；10.4㎡

柱間寸法；梁間1.45m 桁行1.6m

柱穴数；8 **柱穴形**；円形

性格； 附属施設；一

出土遺物；一

所見；区画1のピットが集中する部分で検出した棟方向が東西方向の掘立柱建物跡である。SB201と切り合う。検出した他の掘立柱建物跡は1間×2間が多いが、SB205は2間×2間である。通常、梁間の柱間寸法が桁行きより長いのが、SB205では短くなっている。

検出したピットは全て円形で直径20cm~30cmを測る。埋土は灰色、灰黄色土で埋土中からはほとんど遺物は出土しない。

SB201と切り合っているが先後関係は不明で、その性格も不明であるが、区画1に伴うものである。

SB210(H2-21 図)

時期；中世 **棟方向**；N-79°-W

規模；梁間1間×桁行3間 梁間1.9m×桁行4.0m **面積**；7.6㎡

柱間寸法；梁間2.45m 桁行1.6m

柱穴数；8 **柱穴形**；円形

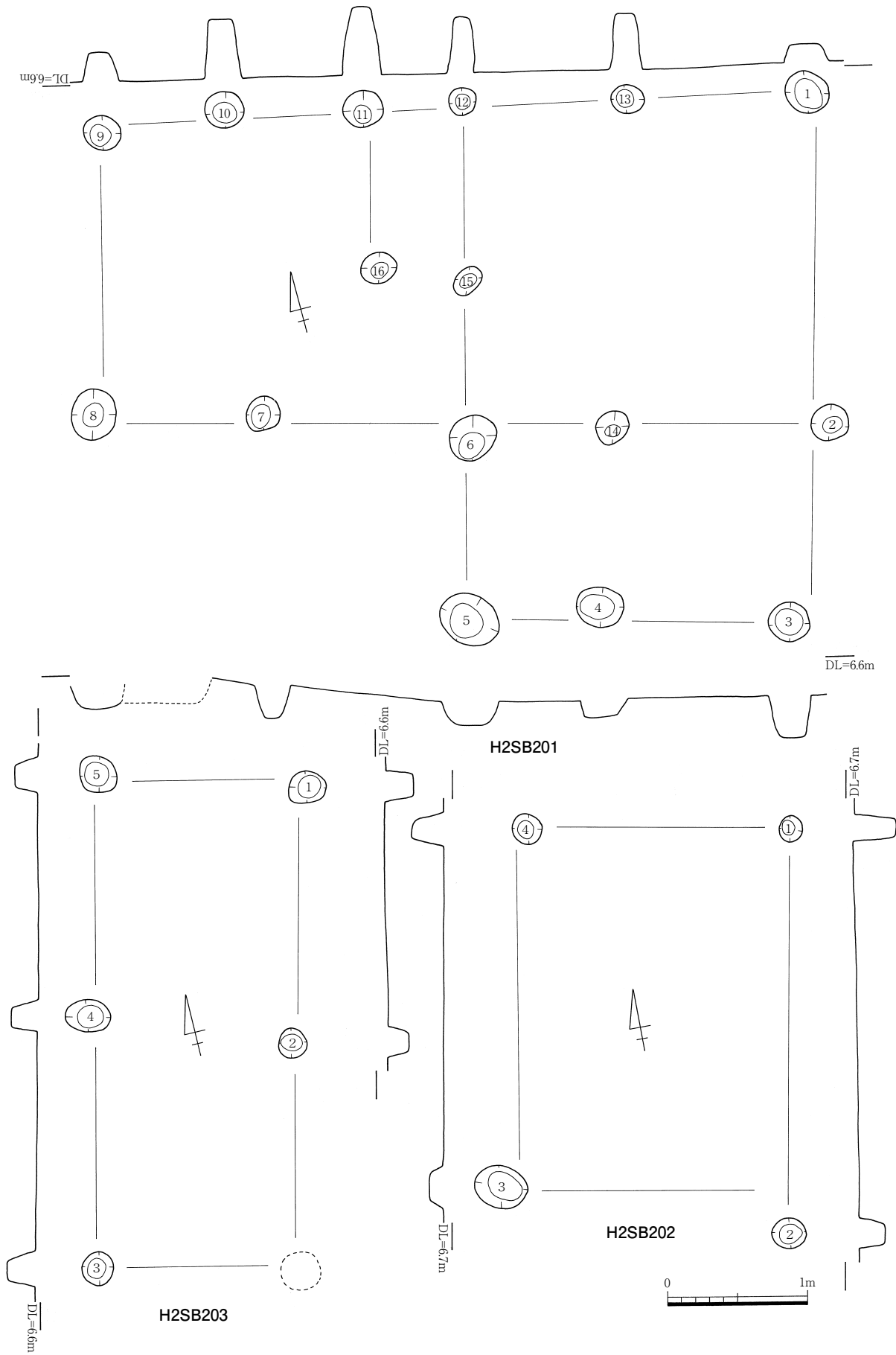
性格； 附属施設；一

出土遺物：—

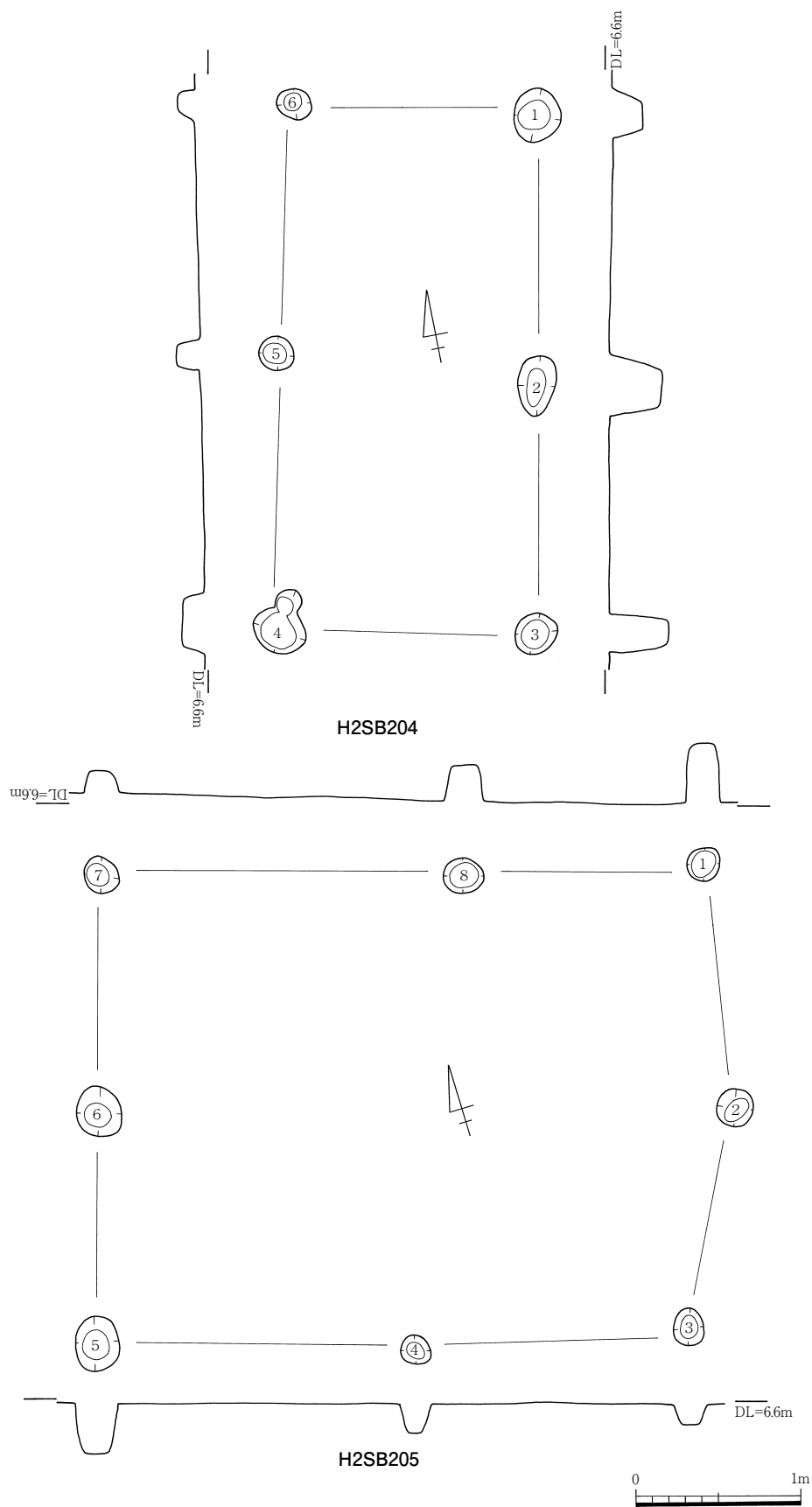
所見：区画 1 内の西側で検出した南西部に半間×1 間(0.9m×1.4m)の小規模な張り出し部を持つ掘立柱建物跡である。

検出したピットは 8 個で北西隅 1 穴と南側桁行 1 穴の計 2 穴を検出できなかった。検出したピットはいずれも円形で 25cm~40cm を測る。埋土は灰色土、黄灰色土で遺物はほとんど含まない。

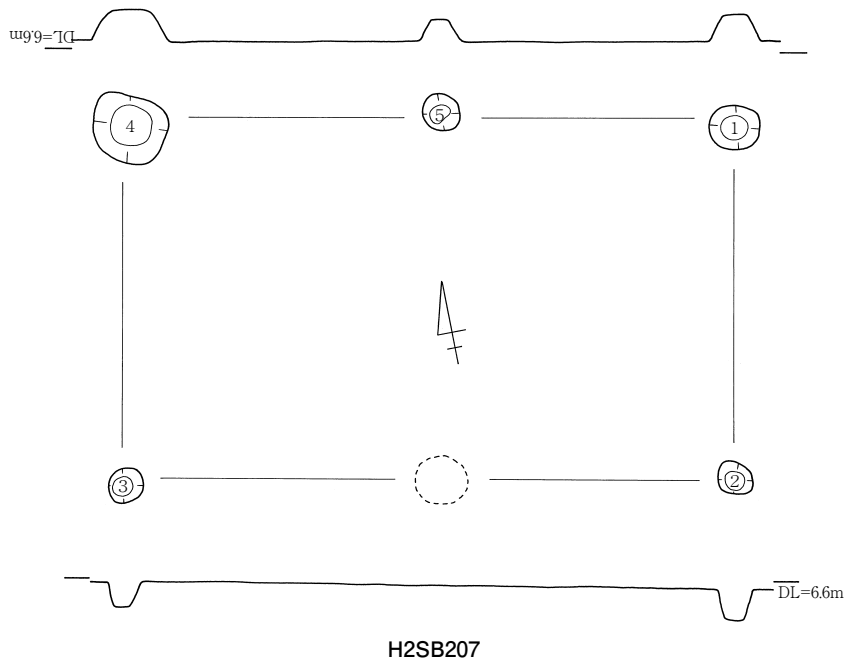
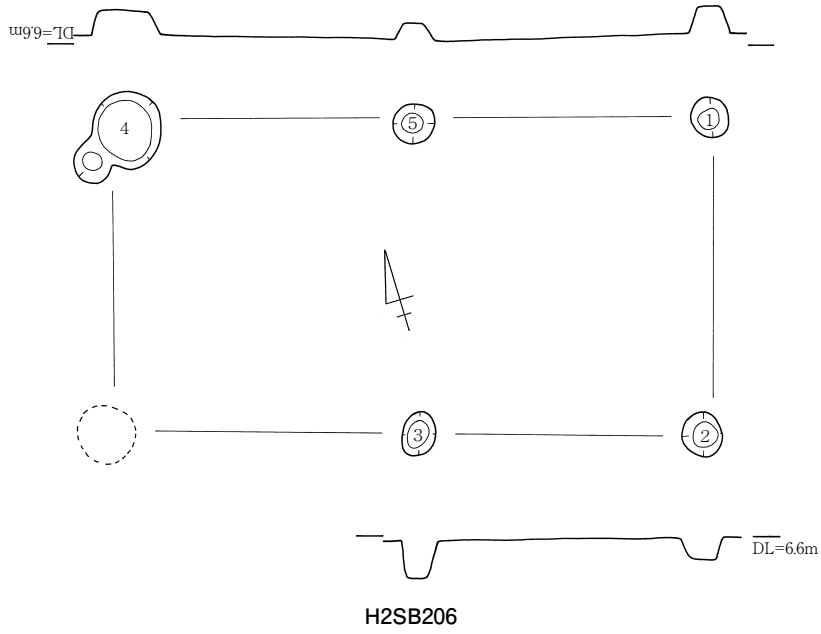
柱構造 SB201 に類似しており、同様の性格を持つものの可能性が高く、区画 1 に伴う掘立柱建物跡と考えられるが SB201 との時間的關係は不明である。



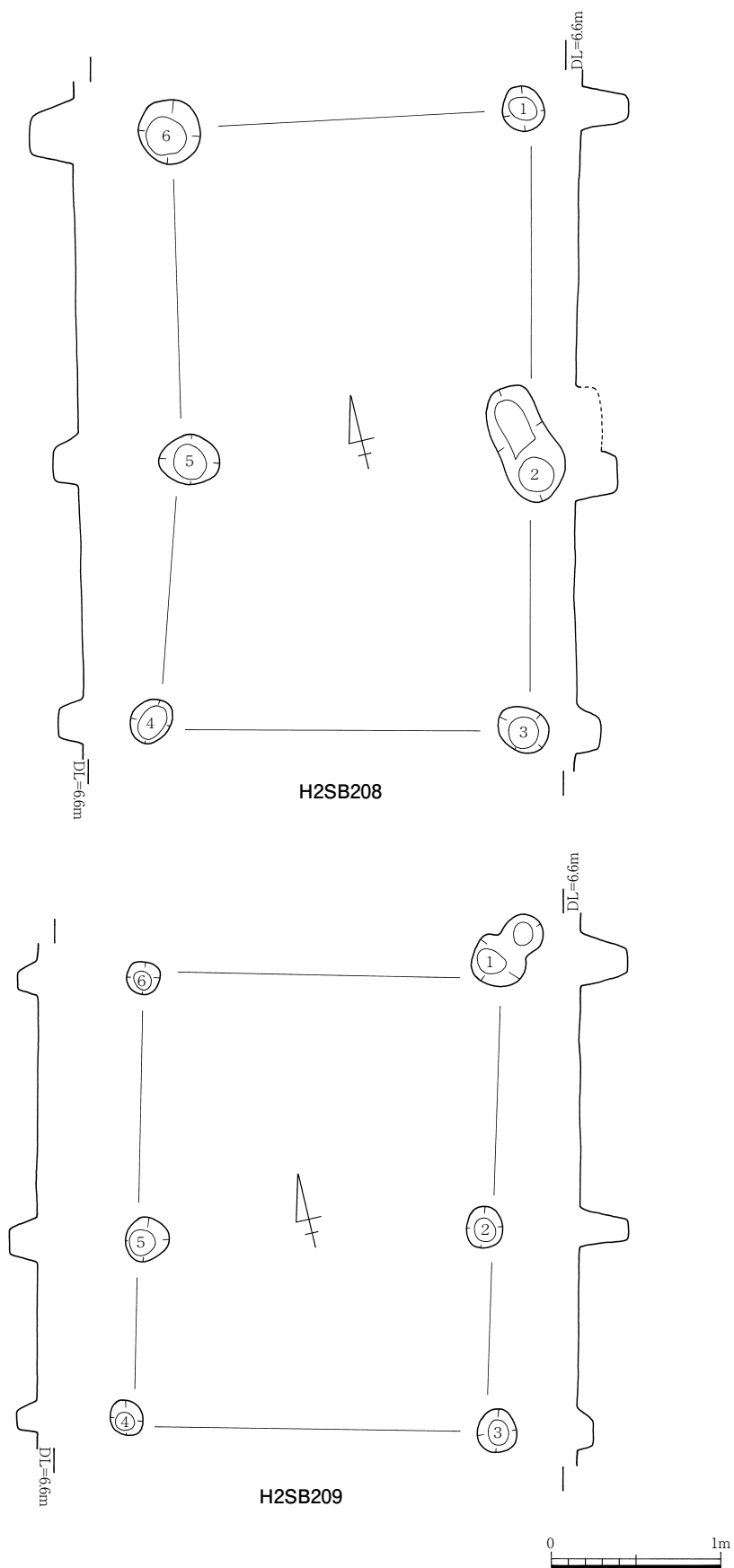
H2-17 図 H2SB201~203



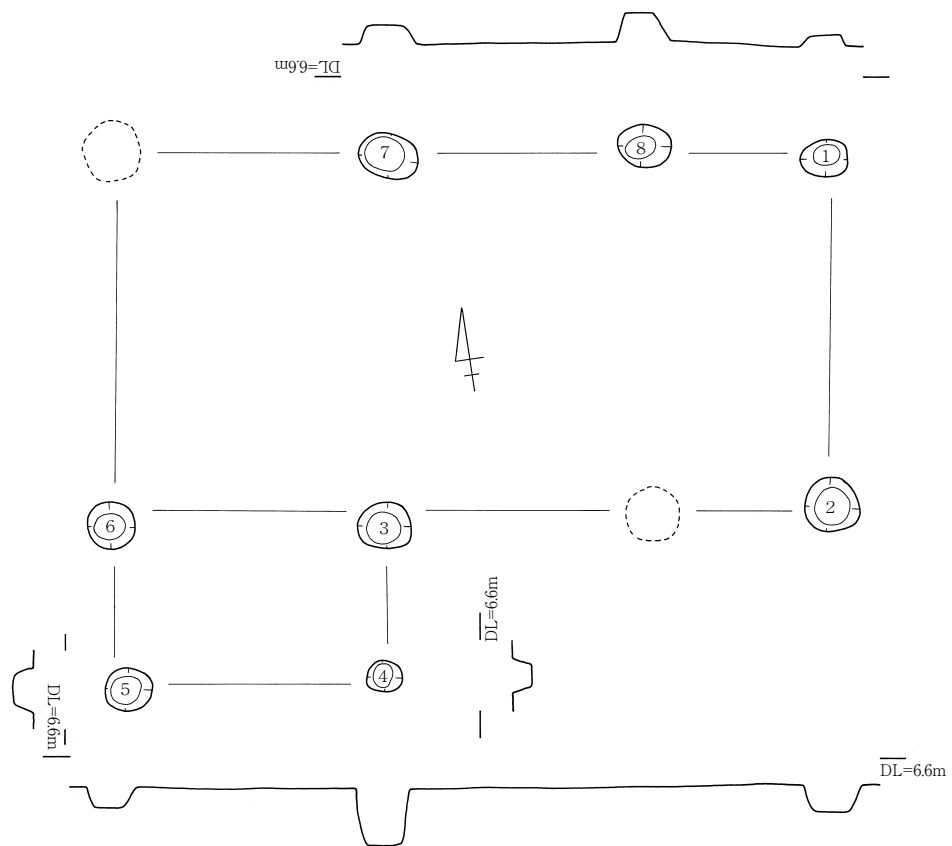
H2-18 ☒ H2SB204・205



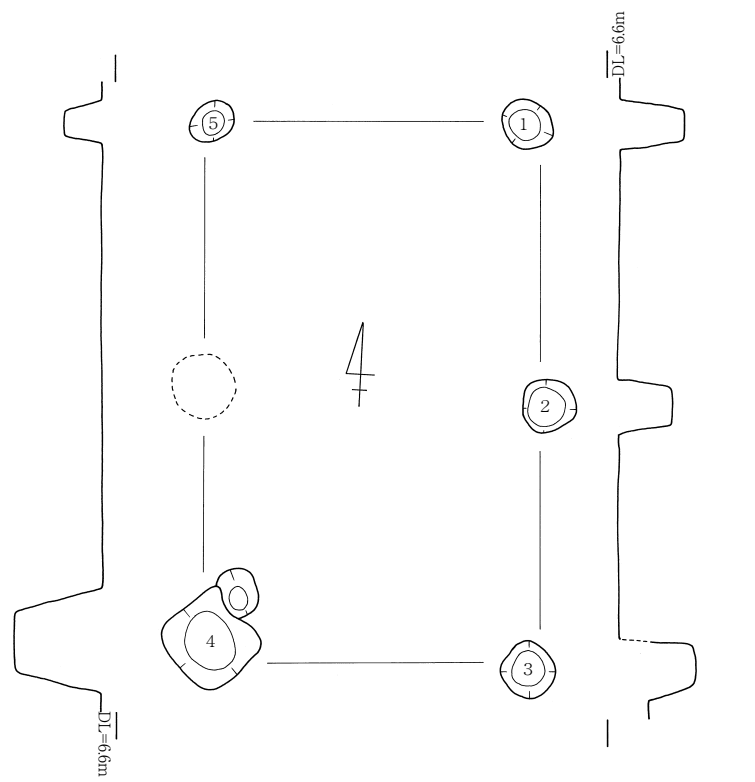
H2-19 ☒ H2SB206 · 207



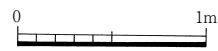
H2-20 図 H2SB208・209



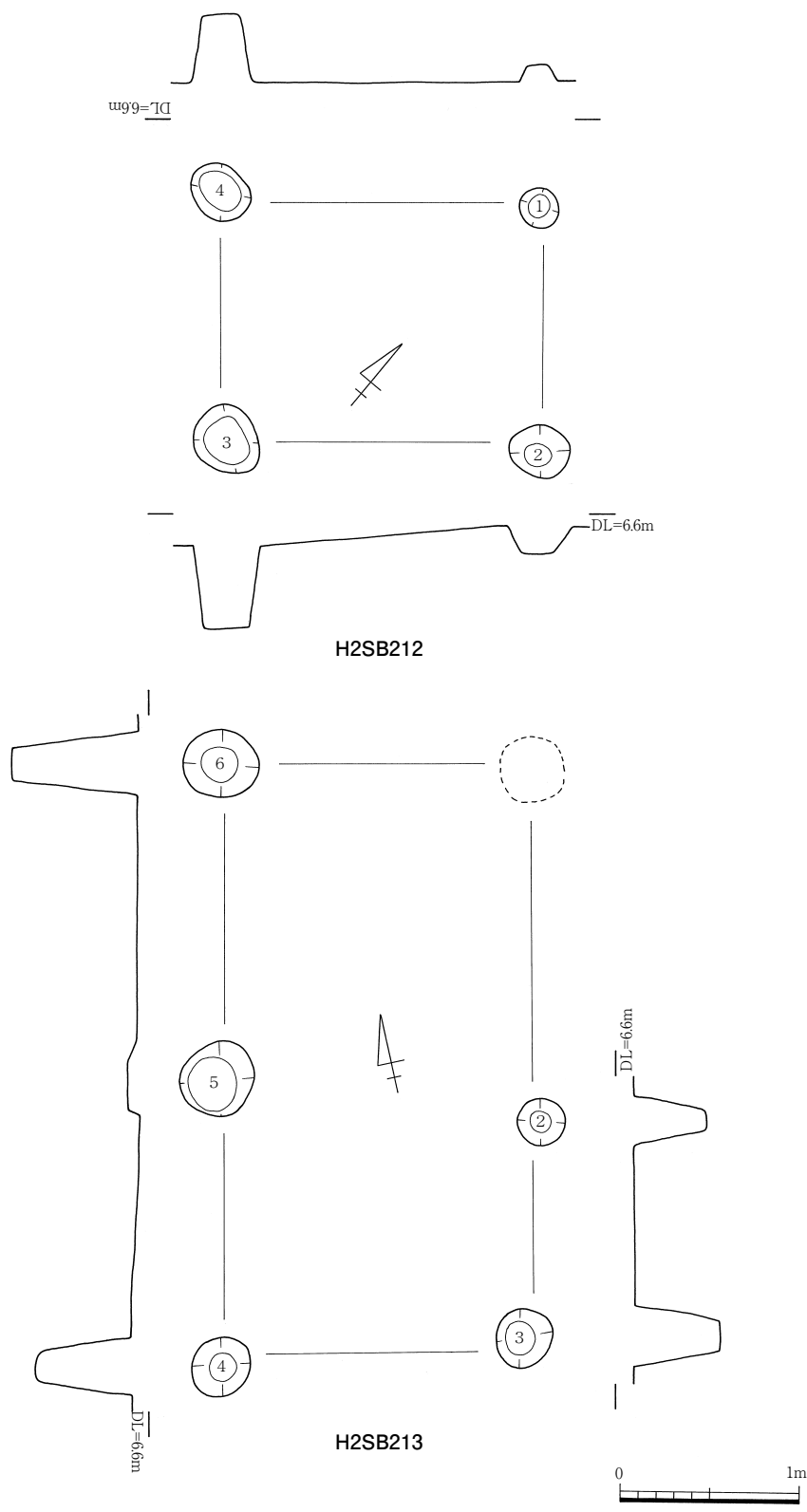
H2SB210



H2SB211



H2-21 图 H2SB210 · 211



H2-22 図 H2SB212・213

(2) 土坑

上面で確認した土坑は完掘時消滅したものを除いて59基である。土坑は長方形または、隅丸方形のものが多くこれらは、長軸方向がほぼ同じか直交している。

土坑の埋土は灰色土、黄灰色土が多く埋土中からの遺物の出土はほとんどみられない。遺構の時期の確定は困難であるが、軸方向が環溝とほぼ同じN-73°-Wまたは、これに直交するN-17°-Eに近似するものは中世屋敷に伴うものと考えられる。その他の土坑も黒褐色土を検出面とする他の時期の遺構は確認していないため中世の可能性が高いと考えられる。

H2-4表 H2区上面土坑一覧

遺構番号	形態	断面形	規模			主軸方向	埋土	切合関係	時期	備考
			長径(m)	短径(m)	深さ(cm)					
H2SK201	楕円形	逆台形状	3.4	2.5	40	N-8°-E	灰黄色土	SD201と接続	中世以降	漳州窯
H2SK202	楕円形	2段	1.45	1.0	20 25	N-17°-W	灰色土			土器なし。
H2SK203	楕円形		1.15	0.83	30	N-38°-W	灰色土	ビットと切り合う		
H2SK204	楕円形		1.3	0.6	12	N-72°-W	灰色土	両端、中央にビット		ビットの肩が崩れた可能性。単独の土坑の可能性低い。
H2SK205	隅丸方形	逆台形状	1.7	1.6	30	N-21°-E	灰黄色土		中世	備前焼。土師質土器。
H2SK206	長方形		1.3	0.99	22	N-23°-E	灰色土			溝の一部の可能性。
H2SK207	隅丸方形		1.2	1.1	10	N-18°-W	灰色土			消滅
H2SK208	楕円形		0.95	0.5	10	N-78°-W	灰色土			SK249の延長か
H2SK209	溝状		5.45	0.8	10	N-11°-E	灰色土	SK208に切られる。		SK251の延長、溝の可能性。
H2SK210	方形						灰色土	検出時SD207を切る		消滅。検出時SD207を切る
H2SK211	消滅						灰色土			SD202からSD204へのオーバーフロー部分の可能性。
H2SK212	円形	播鉢状	3.3	3.3	120	N-33°-E	淡灰褐色土		陶磁器出土江戸以降の可能性	礫入る。SX203とつながる可能性。
H2SK213	方形		0.75	0.75	2	N-28°-E	灰色土			
H2SK214	不整形		1.45	1.15	3	N-25°-E	灰色土			SD208の延長部分の可能性。
H2SK215	不整形		1.8	1.7	19	N-75°-W	灰色土			
H2SK216	長方形	箱形	1.8	1.6	40	N-0°-E	灰色土	SK217、SD210を切る	中世	大きな砂石はある。
H2SK217	半円形		0.7	[0.4]	3	N-78°-W	灰色土	SK216に切られる		
H2SK218A	楕円形		1.0	0.4	50	N-73°-W	灰色土			
H2SK218B	楕円形		0.75	0.6	25	N-0°-E	灰色土			
H2SK219	楕円形		1.2	0.55	12	N-84°-E	灰色土			
H2SK220	円形		2.9	1.4	45		灰色土	SD219を切る	近現代の可能性	半円形状の土坑が2個近現代か
H2SK221	長方形	箱形	4.1	1.2	70	N-5°-E	灰色土		中世	床面より2列平行な石列、棺台の可能性。墓塚か。
H2SK222	楕円形		1.05	0.85	10	N-42°-W	灰色土		中世	
H2SK223A	長方形	箱形	[1.9]	0.7	15	N-13°-E	黄色土	SK223Bと直交し切り合う。	中世末-	検出時同一の土坑としてSK223とする。細連弁文青磁
H2SK223B	長方形		[1.7]	0.9	15	N-76°-W	黄色土	SK223Aと直交し切り合う。	中世末-	検出時同一の土坑としてSK223とする。細連弁文青磁
H2SK224	楕円形		1.95	1.2	22	N-20°-E	灰黄色土	縁辺部で小ビットと切り合う。		
H2SK225	長方形		1.45	0.95	13	N-88°-W	灰色土	縁辺部で小ビットと切り合う。		検出時長方形の一つのビット
H2SK226A	楕円形		1.0	0.55	13	N-90°-E	灰色土			検出時長方形の一つのビット
H2SK226B	楕円形		1.3	0.4	25	N-90°-E	灰色土			
H2SK227	不整形		0.8	0.4	3	N-33°-E	灰色土			
H2SK228	不整形		1.0	0.8	9	N-48°-E	灰色土			

遺構番号	形態	断面形	規 模			主軸方向	埋 土	切合関係	時 期	備 考
			長径 (m)	短径 (m)	深さ (cm)					
H2SK229	楕円形		0.55	0.45	40	N-85°-E	灰色土			
H2SK230	隅丸方形		1.2	1.0	12	N-71°-W	灰色土			
H2SK231	不整形		1.65	1.4	20	N-55°-E	灰色土			
H2SK232	不整形		0.8	0.55	15	N-33°-E	灰色土			
H2SK233	長方形		1.5	0.65	11	N-78°-W	灰色土			
H2SK234	円形		0.4		24		灰色土			
H2SK235	長方形		1.25	0.7	12	N-14°-E	灰色土			
H2SK236	不整形		1.25	0.7	15	N-78°-W	灰色土			
H2SK237	長方形		1.1	0.5	16	N-83°-W	灰色土			
H2SK238	隅丸方形	箱形	2.6	2.35	40	N-75°-W	灰色土		中世	
H2SK239	円形		1.0		14		灰色土			
H2SK240	長方形		0.95	0.5	16	N-6°-E	灰色土			
H2SK241	円形						灰色土			消滅 近現代攪乱坑
H2SK242	楕円形		1.4	1.05	17	N-62°-W	灰色土	ピットと切り合う		
H2SK243	不整形		0.5	0.5			灰色土	ピットと切り合う		検出時不整形楕円形、完掘時L字状、ピットの切り合いと考えられる。
H2SK244	消滅						灰色土			消滅
H2SK245	消滅						灰色土			SD218 に名称変更
H2SK246	消滅						灰色土		中世末	SD218 に名称変更
H2SK247	消滅						灰色土		中世末	
H2SK248	長方形		0.85	0.45	29	N-43°-W	灰色土			SK249 の延長部分の可能性。
H2SK249	楕円形		2.85	0.9	36	N-78°-W	灰色土			SK208、218 と一連の溝の可能性。
H2SK250	不整形楕円形		2.05	0.75	8	N-16°-E	灰色土			SK254 とつながる可能性。
H2SK251	消滅						灰色土			SK208 と一連の溝とみられる。
H2SK252	楕円形		1.7	0.8	28	N-75°-W	灰色土	SD207 を切る	古代の可能性	
H2SK253	円形		0.9		9		灰色土			
H2SK254	不整形		1.3	0.8	29	N-30°-E	灰褐色土		弥生の可能性	SK250 とつながる可能性。
H2SK255	消滅						灰褐色土		弥生の可能性	
H2SK256	方形		1.5	[1.3]	13	N-10°-E	灰色土	SD218、ピットと切り合う		
H2SK257	消滅						灰色土			
H2SK258	溝状		2.6	0.3	6	N-10°-E	灰色土			
H2SK259	不整形楕円		1.5	0.8	3	N-0°-E	灰色土			
H2SK260	円形		0.45				灰色土			
H2SK261	消滅						灰色土			消滅
H2SK262	消滅						灰色土			消滅
H2SK263	長方形	箱形	[1.9]	1.1	20	N-80°-W	灰色土	SK264、265 を切る。	不明	人頭大の炭化物が多く付着した石が出土
H2SK264	長方形	箱形	2.2	1.1	30	N-80°-W	灰色土(黄色ブロック多)		中世	人頭大の炭化物が多く付着した石が出土
H2SK265	不整形		0.7	0.7	45	N-77°-W	灰色土			
H2SK266	隅丸方形	箱形	2.0	2.0	25	N-7°-W	黄灰褐色土	SK247 と隣接		
H2SK267	不整形楕円	舟形	4.05	1.6	35	N-0°-E	暗灰褐色土			
H2SK268	円形	逆凸状	外 2.0 内 1.0	外 2.0 内 1.0	外 14 内 28	N-0°-E	暗灰色粘土	SD219 を切る		SE301 から名称変更

H2SK201(H2-21 図)

時期；中世 形状；楕円形 主軸方向；N-8°-E

規模；3.4m×2.5m 深さ；40 cm 断面形態；逆台形状

埋土；灰黄色土

付属遺構；ピット 機能；—

出土遺物；土師質土器、染付

所見；SD201Bの端部で検出した楕円形の土坑である。検出時はSD201とは別遺構の可能性を考えたが、埋土や出土遺物に同時期性がみられることや1次調査でも環溝端部から同様の遺構を検出していることから環溝に付属する土坑と考えられる。

埋土は上層は灰黄色土で下層は青灰色粘質土であった。埋土中にはわずかに土師質土器細片、漳州窯産とみられる染付細片が出土したのみであった。溝跡に付属した施設には人頭大の川原石が入る例が多いが当遺構では石の出土はなかった。

床面からは、ピット状の遺構が1個と杭の痕跡の可能性が考えられる小ピットを検出している。溝跡に付属した水溜状の遺構の可能性が考えられる。

H2SK205(H2-23 図)

時期；中世 形状；隅丸方形 主軸方向；N-21°-E

規模；1.7m×1.6m 深さ；30 cm 断面形態；逆台形状

埋土；灰黄色土

付属遺構；ピット 機能；—

出土遺物；土師質土器、備前焼

所見；調査区南部、SD201の区画内でSB207と重複した状態で検出した。規模は1.7 m×1.6mで深さは約30cmとH2区で検出した土坑ではしっかりしたものである。

埋土は灰黄色土の黒褐色土が混じるもので、埋土中からは土師質土器、備前焼が出土しているがいずれも細片である。

SB207との関係ではSB207のピットを切っているとみられSB207より後出する可能性が考えられる。

H2SK212(H2-23 図)

時期；中世 形状；円形 主軸方向；N-33°-E

規模；3.3m×3.3m 深さ；120 cm 断面形態；擂鉢状

埋土；淡灰褐色土

付属遺構；— 機能；—

出土遺物；土師質土器、陶磁器、鉄滓

所見；SD204の区画内でSX203に隣接して検出した。直径3.3mの円形土坑でSX203と比べると一回り小さな規模のものである。

埋土は淡灰褐色土で、遺物は比較的多く出土するが図示できたのは志野焼の可能性が考えられる白色釉の皿、播磨型鍋の2点のみである。遺物の時期は16世紀末~17世紀前半とみられる。

土坑には人頭大の川原石が多くみられ、特に側面に入るが、井戸状に積まれたものではない。深さは約1.2mと浅く、湧水はみられず田村遺跡群で検出している中世の井戸とは異なっており、SXと同様の性格を持つものと考えられ水溜状の遺構の可能性が高く、SD204の区画の屋敷に伴う遺構と考えられる。

H2SK216(H2-23 図)

時期；中世 形状；長方形 主軸方向；N-0°-E

規模；1.8m×1.6m 深さ；40 cm 断面形態；箱形

埋土；灰色土

付属遺構；— 機能；—

出土遺物；—

所見；SD201の区画内でSD210、SK217を切った状態で検出した。1.8m×1.6mのしっかりした長方形の平面形を持ち、深さ40cmで箱形の断面形を持ち床面は平坦である。

埋土は灰色土で遺物はほとんど入らないが、人頭大の川原石が入る。SD201で区画された環溝屋敷に伴うものと考えられるが遺構の性格は不明である。

H2SK221(H2-24 図)

時期；中世 形状；長方形 主軸方向；N-5°-E

規模；4.1m×1.2m 深さ；70 cm 断面形態；箱形

埋土；灰色土

付属遺構；— 機能；—

出土遺物；土師質土器、備前焼(播鉢)

所見；SD201の区画内で検出した。周辺はピットが集中し掘立柱建物跡を復元することができたが、掘立柱建物跡とは重複していない。4.1m×1.2mと細長い平面形で箱形のしっかりした堀方を持つ、床面には並行して並ぶ石列がある。

埋土は灰色土に黒色ブロック、黄色ブロックが混じったもので埋め戻しの可能性が考えられる。埋土中からはほとんど遺物は出土していないがわずかに、口縁部が拡張され凹線が入る備前焼播鉢、糸切り痕の残る土師質土器細片が出土している。

遺構の時期は16世紀後半でSD201の区画との関係は不明であるが、墓壇の可能性が考えられる。

H2SK223(H2-24 図)

時期；中世 形状；長方形 主軸方向；A部N-13°-E B部N-76°-W

規模；A[1.9]m×0.7m 深さ；15 cm 断面形態；箱形

B[1.7]m×0.9m 深さ；15 cm 断面形態；箱形

埋土；黄色土

付属遺構；— 機能；—

出土遺物；土師質土器、青磁

所見；SD201 の区画内で検出した土坑でSB202 に切られている。L字状の土坑で埋土に相違がみられず一つの土坑としたが、A部分、B部分として報告する。

遺構の規模は〔1.9〕m×0.7mと〔1.7〕m×0.9mで長方形の整った平面形を持つ、深さは約15cmが残存しており残存は不良であった。埋土中からの遺物の出土は少なくSK223 一括で取り上げているが土師質土器坏、蓮弁の退化した青磁が出土しており中世末~近世初頭と考えられる。

遺構の性格は不明だがSK224、225 と規模がほぼ同一で、同一方向または直交する関係にあるため同一の性格を持つものと考えられ墓壇の可能性も考えられる。

H2SK238(H2-24 図)

時期；中世 形状；隅丸方形 主軸方向；N-75°-W

規模；2.6m×2.35m 深さ；40 cm 断面形態；箱形

埋土；灰色土

付属遺構；— 機能；—

出土遺物；土師質土器、染付

所見；SD204 の区画内で検出した遺構である。2.6m×2.35mの隅丸方形で深さ約 40cmで断面形は箱形のしっかりした土坑である。

埋土は、灰色土で遺物は土師質土器、漳州窯産とみられる染付細片が出土するのみである。SD204 で区画された屋敷に伴うものと考えられる。

H2SK263(H2-25 図)

時期；不明 形状；長方形 主軸方向；N-80°-W

規模；〔1.9〕m×1.1m 深さ；20 cm 断面形態；箱形

埋土；灰色土

付属遺構；— 機能；—

出土遺物；—

所見；SD210 に隣接する土坑でSK264、265 を切った状態で検出した。長方形の平面形で〔1.9〕m×1.1mの規模を測る。深さは約 20cmが残存しており箱形のしっかりした堀方を持つ。

遺構埋土は灰色土に多量に黄色ブロックが混じったもので床面直上は灰色が強く炭化物を含んでいる。埋土からは遺物はほとんど出土しないが人頭大の河原石が投げ込まれた状態で出土しており、煤が付着した石も出土している。

しっかりした堀方を持つが、投げ込み状の石や埋め戻し状の堆積であり遺構の時期、性格は不明である。

H2SK264 (H2-2 図)

時期；中世 形状；長方形 主軸方向；N-80°-W

規模；2.2m×1.1m 深さ；30 cm 断面形態；箱形

埋土；灰色土

付属遺構；— 機能；—

出土遺物；—

所見；SK263 と切り合った状態で検出した土坑である。ほぼ同一の規模、深さを持ち、長軸方向も等しい。埋土の状況も同様で、灰色土で黄色ブロックが含まれる。また人頭大の川原石に煤が付着した状態で出土するのも同じである。わずかに異なる点は、石の入り方でSK264 は集中が見られず中央部には空間がみられることである。埋土から出土する遺物は少なく図示できるものはなかったが白磁E類が出土しており中世末の可能性が考えられる。

遺構の性格は不明であるがSK263 と同様の性格を持ちセットになる可能性が考えられる。

H2SK268 (H2-25 図)

時期；— 形状；円形 主軸方向；—

規模；外側 2.0m×2.0m 深さ；14 cm 断面形態；箱形

内側 1.0m×1.0m 深さ；28 cm 断面形態；箱形

埋土；暗灰色粘土

付属遺構；— 機能；—

出土遺物；

所見；SD219 と切り合った状態で検出した遺構である。SD219 はLoc.31 のSD4 の一部と考えられSD204 と同一の環溝の一部である。当初、円形プランを持つことから井戸跡と考えSE201 としたが、堀方が無く石積みも無いことから土坑と考えられ、近接してほぼ同規模の円形土坑SK220 があり一連の遺構の可能性が考えられる。

埋土中からの遺物はほとんど出土していないが中世と考えられる備前焼播鉢が1点出土している。環溝の一部と考えられるSD219 の端部の水溜状遺構の可能性も考えられるが、SD219 を切っている可能性が高く、近接するSK220 が近現代と考えられることから近現代の可能性が高いと考えられる。

H2P2077 (H2-25 図)

時期；中世 形状；円形 主軸方向；N-75°-E

規模；—m×—m 深さ；40 cm 断面形態；箱形

埋土；灰色土

付属遺構；— 機能；—

出土遺物；土師質土器(皿)

所見；SD204 の区画から検出したピットである。埋土は灰色土で埋土中からは重なった状態で土

師質皿が出土したが、銅銭は出土しなかった。P2077はSX203に近接するが単独のピットで掘立柱建物跡の柱穴にはならなかった。SD204の区画では南西隅にあたり地鎮に関係した遺構の可能性が考えられる。

(3) 集石遺構

集石遺構として2基、現場でSXとした遺構3基の計5基の石を集積した遺構を確認している。その内の4基は溝跡に付属するもので、SX203のみ単独の遺構と考えられる。

集石遺構は水に関係した遺構と考えられ、水汲み場または水溜のための遺構の可能性が考えられる。遺構埋土は灰色粘質土で埋土中からの遺物はほとんど無い。遺構の時期は環溝に伴うことから中世末と考えられる。

H2 集石遺構 1(H2-26 図)

時期；中世 形状；半楕円形 主軸方向；N-10°-E

規模；4.5m×0.6m 深さ；33 cm 断面形態；箱形

埋土；灰色土

付属遺構；— 機能；—

出土遺物；—

所見；SD202に付属するとみられる遺構で、SD201、SD202 屈曲部分から約22mの部分にある。西側に張り出した遺構で当初単独の土坑がSD204に切られたものと考えたが、集石下層は黄褐色ブロックや黒褐色ブロックが入り埋め戻し状で、溝延長部には川原石が入ることからSD204に付属した遺構の可能性が考えられる。

埋土中からの遺物はほとんど無く、川原石も他の溝跡の張り出し部に比べると少ない。

H2 集石遺構 2(H2-26 図)

時期；中世 形状；半楕円形 主軸方向；N-10°-E

規模；5.0m×0.6m 深さ；50 cm 断面形態；箱形

埋土；灰色土

付属遺構；— 機能；—

出土遺物；—

所見；SD204に付属するとみられる遺構である。東側に張り出した状態で、人頭大の川原石が投げ込まれた状態に入る。石は人頭大のものが大半を占め、裏込めなどはみられず積み上げられたものではないと考えられる。

H2SX201(H2-26 図)

時期；中世 形状；半楕円形 主軸方向；N-35°-E

規模；3.5m×1.8m 深さ；35 cm 断面形態；箱形

埋土；灰色土

付属遺構；— 機能；—

出土遺物；—

所見；SD202 に付属する遺構と考えられる。集石 1 から約 35m 南に位置する。遺構中には人頭大の川原石が投げ込まれた状態が入るが、一部 SD204 西側下場に沿う状態で列状に出土している。集石には他の同様の集石遺構と同様に裏込め石はなく積み上げたものでない。

H2SX202(H2-27 図)

時期；中世 形状；隅丸方形 主軸方向；N-8°-E

規模；4.4m×4.4m 深さ；1.0m 断面形態；箱形

埋土；灰色土

付属遺構；— 機能；—

出土遺物；—

所見；SD204 端部の土坑である。SD201 端部の SK201 と比べて規模は大きく、4.4m×4.4m で深さは 1.0m である。SK201 と比べて最も異なる点は人頭大の川原石が多く入る点で、特に東側縁辺に沿った状態で石列状に石の長軸方向をそろえた状態の石が出土している。また、他の集石遺構と異なり、横木に使われた可能性の考えられる柱材が 2 本出土している。東側が大きな石でそろっているのに対し西側や中央部は小さなものが多く隙間がみられることから、西側は積み石状のものが崩れたか後世に投げ込まれた可能性が考えられる。

埋土は灰色粘土で遺物はほとんど含まない。図示できなかったが、鞆の羽口の可能性がある土器が出土している。SX202 は SD204 の付属遺構の可能性が考えられる。

H2SX203(H2-27 図)

時期；中世 形状；不整形方形 主軸方向；—

規模；6.7m×5.2m 深さ；70 cm 断面形態；箱形

埋土；暗灰色粘土

付属遺構；— 機能；—

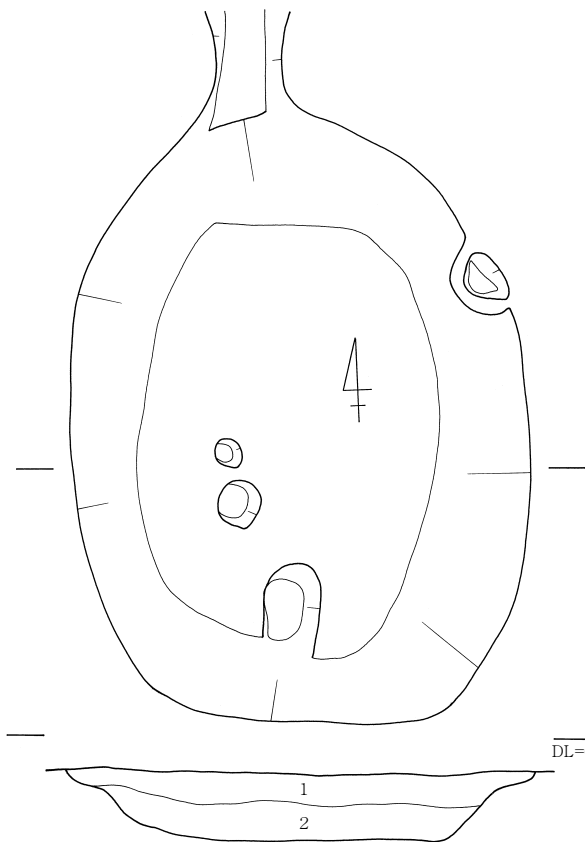
出土遺物；—

所見；SD204 の区画内に位置し SD204 端部 SX202 と約 1m の間を持ち隣接する。不整形な平面形を持つ。SX204 とは直接連結していない。

埋土は暗灰色粘土で、多量の石が投げ込まれた状態で出土している。石は人頭大の川原石で最も厚い部分で 3 層~4 層石が入るが積み上げられたものではないとみられる。石は灰色粘土の上ののった状態で粘土下層は鉄分が沈着し更に下層は細かな砂が還元し青色化がみられる。

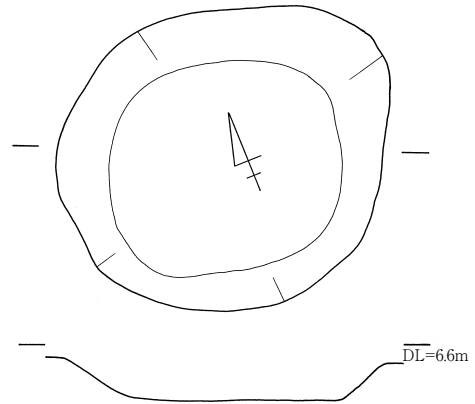
埋土中からは遺物の出土はほとんど無い。遺構の時期確定は困難であるが、SX202 と類似しており同一時期の可能性が考えられる。

SX203 は堆積状況から水が溜まっていた可能性が考えられ、集石は廃絶時期に投げ込まれた可能性が高いと考えられる。

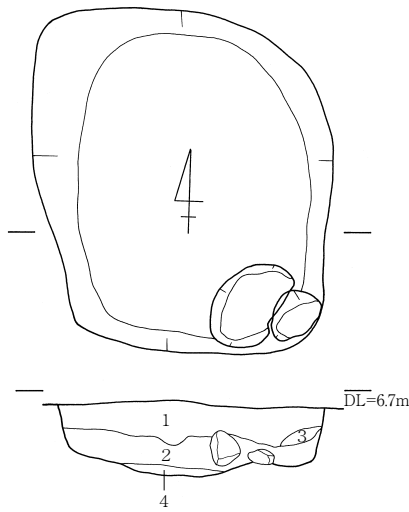
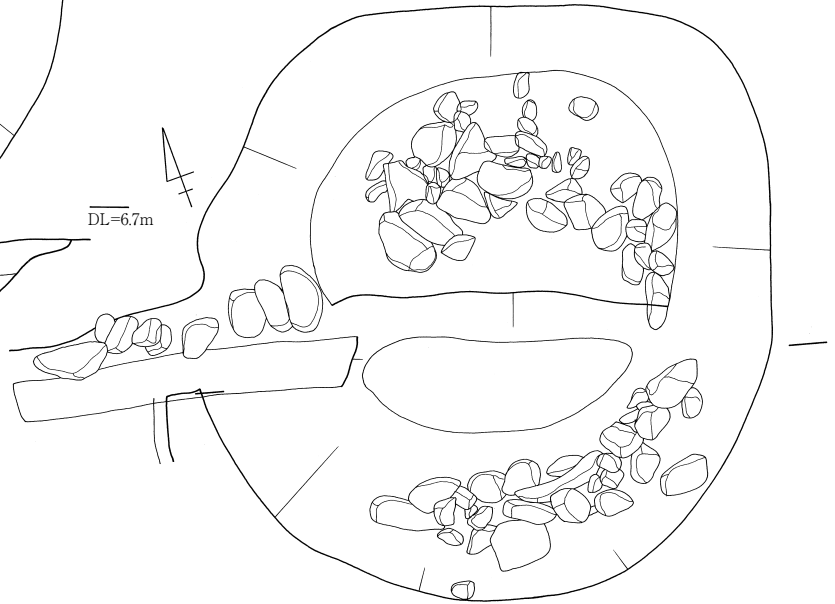


- 1 暗灰黄色粘質土
- 2 暗青灰色粘質土

H2SK201

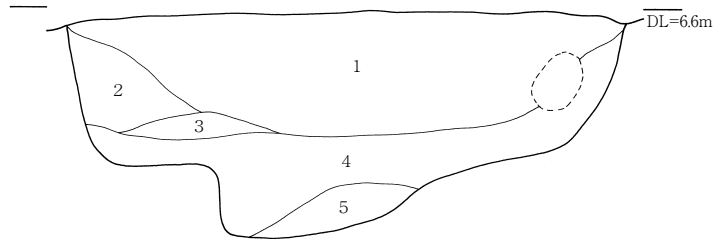


H2SK205

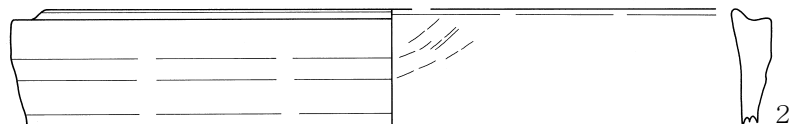
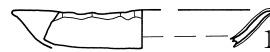


- 1 灰色（黄色ブロック多数混じる）シルト
- 2 灰色（黄色ブロック多数混じる）粘土
- 3 灰色（黄色ブロック多数混じる）砂質土
- 4 灰褐色粘土

H2SK216



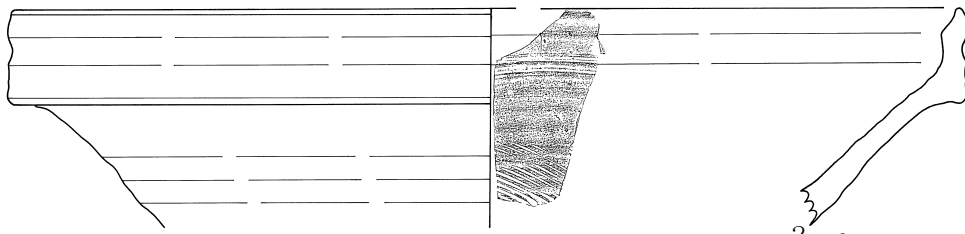
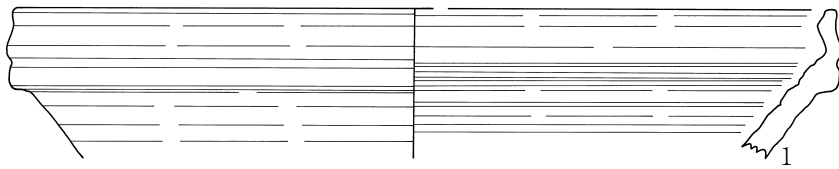
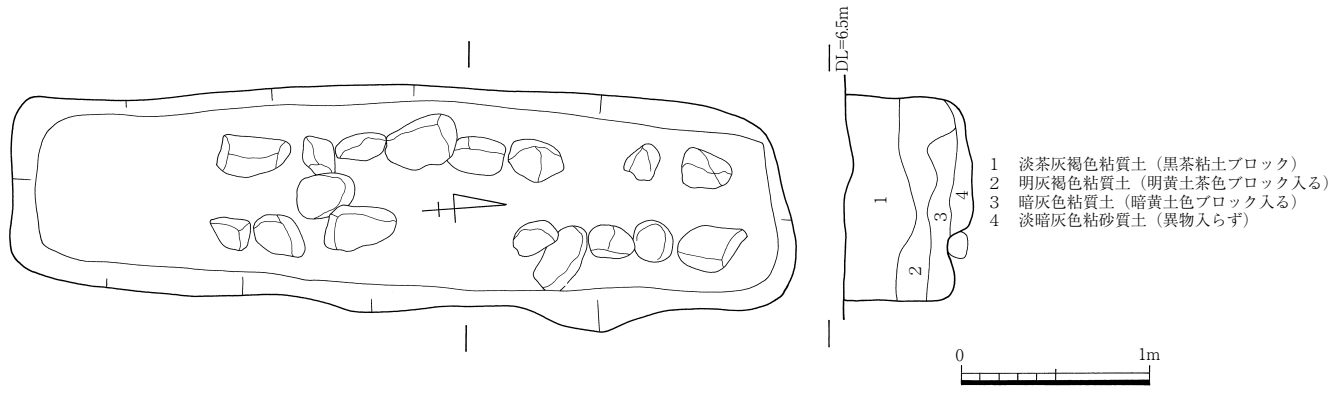
- 1 淡灰褐色粘質土
- 2 淡暗灰褐色粘質土
- 3 淡暗灰褐色砂礫土
- 4 淡灰色粘砂土（鉄分混入）
- 5 暗青緑色粘質土



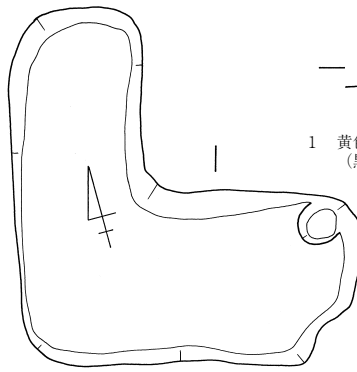
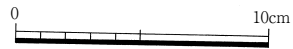
H2SK212



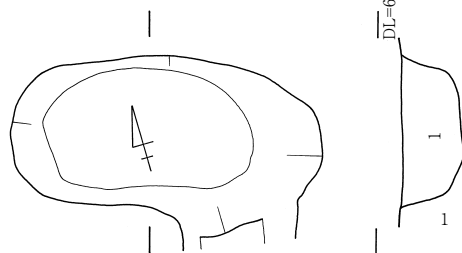
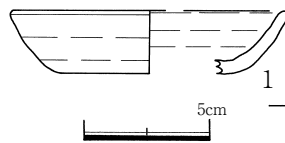
H2-23 図 H2SK201・SK205・SK212・SK216



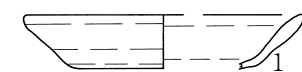
H2SK221



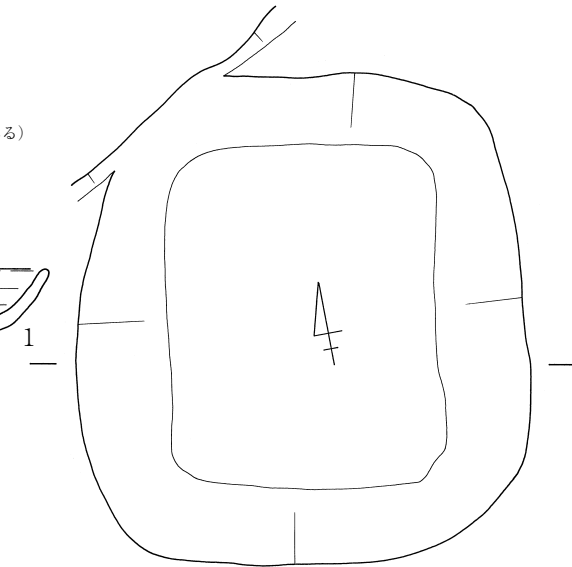
DL=6.8m
1 黄色粘質土 (黒褐色ブロック、淡灰色ブロック混じる)



DL=6.8m
1 淡黄灰褐色粘質土



H2SK225



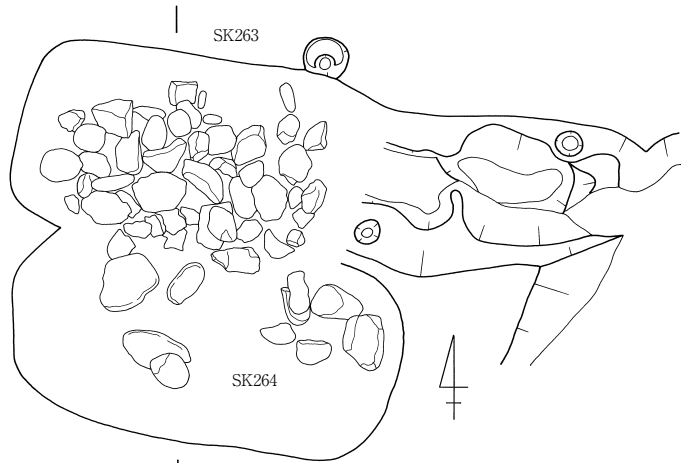
DL=6.6m
1 灰色粘質土 (砂利入る)
2 灰色に茶褐色混じる砂利
3 灰色に黒褐色粘質土、茶褐色土ブロックで混じる砂利
4 灰色粘質土に砂利混じる
5 灰色粘質土に黒褐色粘質土ブロックで多く混じる (砂利少し入る)
6 灰色砂質土に黒褐色粘質土ブロック少し混じる (砂利少ない)



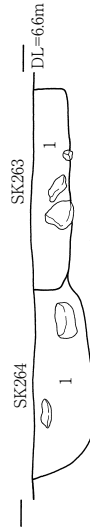
H2SK238



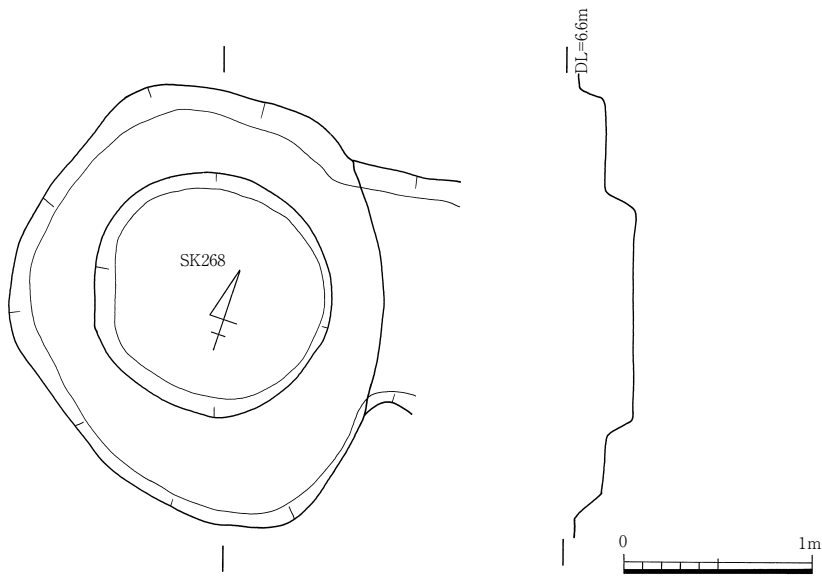
H2-24 図 H2SK221・SK223・SK238・SK252



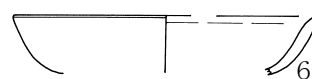
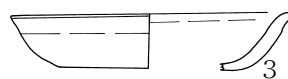
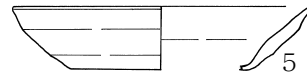
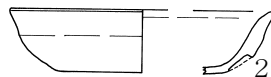
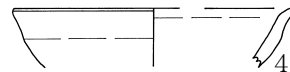
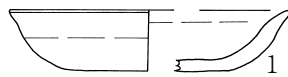
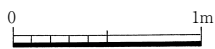
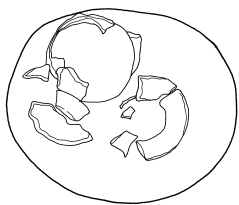
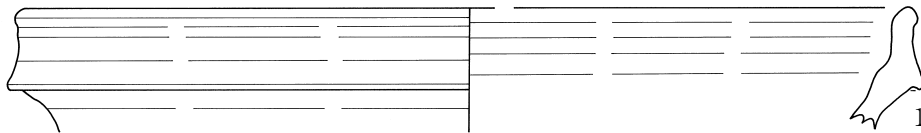
H2SK263・264



SK263：灰色に黄褐色が多量に混じる
 SK264：灰色に褐色混
 (地山近くに灰色が3～5cm程たまる)



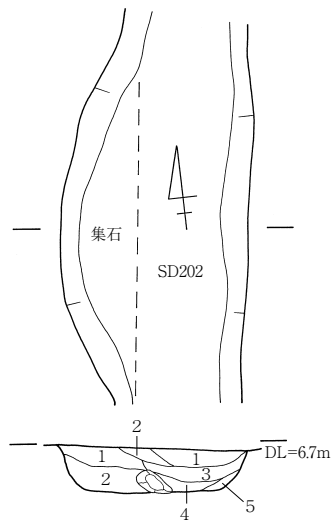
H2SK268



H2P2077

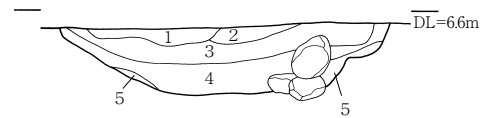


H2-25 図 H2SK263・SK264・SK268・P2077



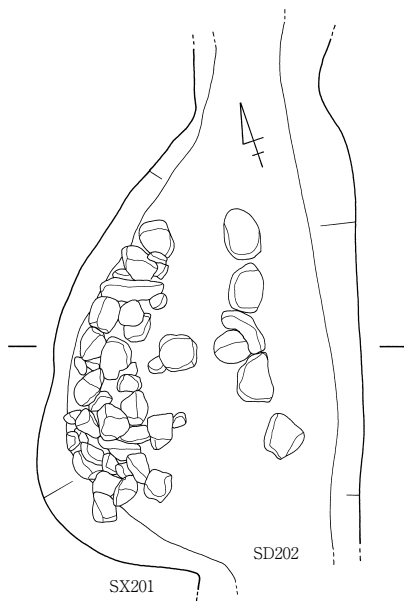
- 集石 1 淡灰色砂質土 (粘性あり) 褐色粒子多
- 集石 2 灰色砂質土 (黄褐、黒褐ブロック多く混入)
- SD 1 灰色粘質土
- 2 灰色粘質土 (褐色粒子入る)
- 3 淡灰色砂質土 (褐色粒子少なく入る)
- 4 灰色砂質土 (黄褐ブロック入る)
- 5 黄褐灰色砂質土

H2集石遺構 1



H2集石遺構 2

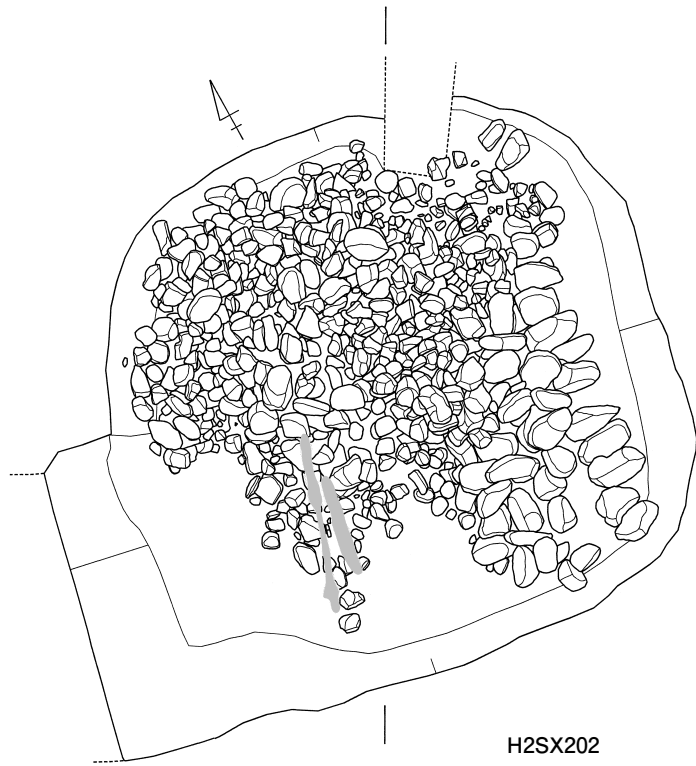
- 1 灰色粘土
- 2 灰色粘土に黒褐色ブロック入る
- 3 淡灰茶色粘質土
- 4 暗灰色粘質土
- 5 灰黄褐色粘質土



H2SX201



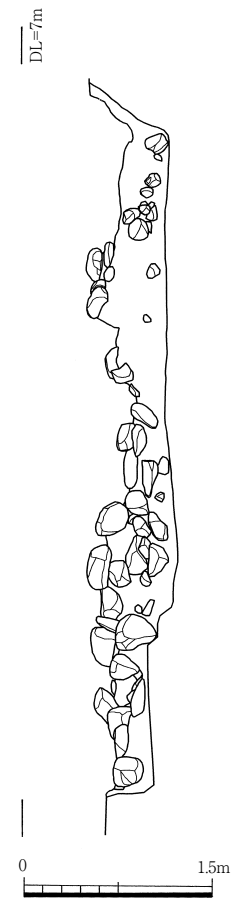
H2-26 図 H2 集石遺構 1・集石遺構 2・SX201



H2SX202



H2SX203



H2-27 図 H2SX202・SX203

(4) 溝跡

上面で検出した溝跡は19条である。SD201、202、204、219が環溝になると考えられる。SD202、SD204、SD209、SD217、SD219は一次調査のLoc.31で検出した溝の延長部分である。

環溝以外の溝跡で、蛇行した溝跡を検出しており、中世以外の時期と考えられ、弥生時代の可能性が考えられる。いずれも残存不良で浅く、断面形態もしっかりしたものでなく自然の溝跡と考えられる。

H2-5 表 H2 区上面溝一覧

遺構名	長さ×幅×深さ(m)	平面形	断面形	主軸方向	接 続	時期	備 考
H2SD201A	[23.3]×1.0×0.2		レンズ状	N-73°-W	SD201B SD202	中世	復元長24.5m。SD201B、SD202は一連のコの字状の溝。墨書杯出土。
H2SD201B	10.3×0.5×0.25		レンズ状	N-17°-E	SD201A	中世	SD201A、SD202は一連のコの字状の溝。端部に土坑
H2SD202	[45.0]×1.0×0.6		U字状	N-17°-E	SD201A	中世	SD201A、SD202は一連のコの字状の溝。
H2SD203							欠番
H2SD204A	38.0×1.8×0.6		U字状		SD204B Loc.31SD3	中世	
H2SD204B	3.7×2.7×0.6		逆台形状	N-77°-W	SD204A	中世	端部に土坑
H2SD205	6.0×0.65×0.2		レンズ状	N-7°-E		弥生	やや蛇行。SD201Aを切りSD207に切られる。
H2SD206	9.5×0.4-1.4×0.15		皿状	N-57°-W		—	
H2SD207	47.0×0.9×0.15		レンズ状	N-21°-E	Loc.31SD11	—	蛇行する。SD201、215、216に切られSD205を切る。途中で消える。
H2SD208	6.5×0.7×0.2		U字状	N-25°-E		—	SD202と切り合う。
H2SD209	12.5×0.7×0.3		皿状	N-7°-E	Loc.31SD4	中世?	SD217を切る。途中で消える
H2SD210	20.0×0.7×0.2		レンズ状	N-25°-E		弥生?	湾曲する。SK216、SD202に切られる。下層に竹管の暗渠
H2SD211	29.0×1.0×0.3		逆台形	N-44°-E		—	蛇行する。SD202に切られる。南端部ではN-7°-E方向へ
H2SD212	0.5×0.45×0.17		レンズ状	N-21°-E		—	
H2SD213	7.0×0.50×0.08		皿状	N-10°-E		—	
H2SD214	2.0×0.3-0.5×0.38		U字状	N-14°-E		—	
H2SD215	9.0×0.6×0.08		皿状			弥生	SK249を切る。SD205、207、216に切られる。南から西にほぼ直角に曲がる
H2SD216	12.0×0.7×0.1		皿状	N-21°-E		弥生	SD215を切る。SD207とほぼ同じ方向。SD207の一部の可能性
H2SD217	2.5×0.9×0.15		逆台形状	N-34°-E	Loc.31SD5	—	SD209に切られる
H2SD218	10.0×1.0-3.0×0.35		逆台形状	N-21°-E		中世?	不整形。SK246、SK247をSD218に変更。SD219に切られる。
H2SD219	2.2×1.5×0.6		U字状	N-85°-W		中世	SD218を切る。端部にSE201、連結している可能性

H2SD201 (H2-28 図)

時期；中世 形態；L字状

規模；A[23.3m]×1.0m 深さ；20 cm B10.3m×0.5m 深さ；25 cm

断面形態；レンズ状

埋土；淡茶灰褐色土

床面標高；6.55m

接続；SD202

出土遺物；土師質土器(杯)、青磁、染付

所見；黒褐色土から検出した溝跡で検出当初はL字状の溝跡と考えられたが、SD202とは同一の溝跡でコの字状をなし環溝となることを確認した。南北方向部分端部からはSK201を検出しておりSD201から連続した水溜まり状部分と考えられる。

SD201の埋土は淡茶灰褐色土で埋土中からは中世末16世紀の遺物を中心に出土しているが若干古い様相を持つ15世紀代の可能性のある青磁などが出土している。特に注目されるものに、SD201A部とB部のコーナー部から出土した墨書土器がある。土師質土器の杯で前回調査のC類に近似する。墨書は「大(興)院殿当家」と読める可能性が高く、院号、寺院に関係する可能性が考えられる。

SD201は15世紀代から存在し中世末16世紀代後半に埋没した可能性が高く、東西方向約24.5mの区画を持つ環溝の一部と考えられる。

H2SD202(H2-28 図)

時期；中世 **形態**；直線

規模；南北方向 [45.0m]×1.0m **深さ**；60 cm

断面形態；U字状

埋土；灰褐色土

床面標高；6.1m

接続；SD201

出土遺物；土師質土器(杯)、備前焼(播鉢)青磁、染付

所見；SD201と一連の溝で環溝の一部で南北方向に直線的に延びる溝跡である。規模は延長45mを確認し端部は確認できなかった。幅は1.0m~1.6mで深さ0.3m~0.6mを計り、東西方向のSD201よりやや大きな規模となっている。幅の膨らんだ張り出し部分が2ヶ所みられ、人頭大の川原石が投げ込まれた状態で出土している。SX201ではSD202に幅に沿った状態で直線的に石が並んだ状態があり人為的に設けられた施設と考えられる。

SD202の埋土は灰褐色土砂質土で中世末の遺物が出土しており、内面見込みに卍文の青磁、漳州窯製の染付などが出土しており、15世紀~16世紀の時期が考えられる。

南北方向の延長は45mが残るが南端部を確認することができなかったが、調査区南端部でやや幅が広がっており溝跡の端部の可能性が考えられる。隣接するSD204と南北方向は同じ規模の可能性が考えられる。区画はSD204の区画が東西方向にやや大きいと考えられる。

H2SD204(H2-28・29 図)

時期；中世 **形態**；L字状

規模；B 3.7m×2.7m **深さ**；60 cm A 38.0m×1.8m **深さ**；60 cm

断面形態；逆台形状

埋土；灰色土

床面標高；6.1m~6.2m

接続；Loc.31SD3

出土遺物；土師質土器(杯)、備前焼(播鉢)、土師質鍋、染付

所見；一次調査で検出したLoc.31SD3の南北方向への延長部分であり環溝の一部である。直線的に南北方向に38m伸び、東西方向に短く曲がる。南北部分には幅が広がる張り出し部分があり人頭大の川原石が入る集石遺構がある。また東西方向の端部に規模の大きな水溜まり状施設と考えられるSX202がある。

SD204の南北方向の延長は検出長が約38mで前回部分が約2mであるため、約40mが復元でき、SD204によって区画された規模は南北40m、東西31mである。

埋土は灰褐色土で備前焼の播鉢、染付、土師質土器などが出土しており、中世末の時期が考えられる。SD201の区画とは同時並存が考えられる。

H2SD207(H2-29 図)

時期；— **形態**；蛇行

規模；47.0m×0.9m **深さ**；15 cm

断面形態；レンズ状

埋土；灰褐色砂質土

床面標高；6.5m

接続；Loc.31SD11

出土遺物；—

所見；調査区を南北方向に縦断するが、直線的でなく蛇行がみられる。Loc.31SD11の延長と考えられる。調査区北側でSD205、215、216と切り合いがみられるが、いずれも南北方向で平行に切り合っている。遺構の規模は延長は47mと長い。幅は約0.9mであるが、深さは15cmと浅く、断面形態も不安定である。

埋土は灰褐色砂質土の単一層で遺物は少なく中世以降の遺物は出土していない。遺構の時期は不明だが縄文時代の包含層を切り込んでいることを考慮すると弥生時代の可能性が考えられる。

SD207は自然地形によった溝跡と考えられ、SD205、215、216は同一の性格を持つものと考えられる。

H2SD209(H2-29 図)

時期；— **形態**；直線

規模；12.5m×0.7m **深さ**；30 cm

断面形態；皿状

埋土；淡灰色シルト

床面標高；6.3~6.5m

接続；Loc.31SD4

出土遺物；染付

所見；調査区北側で検出しLoc.31で検出したSD4の延長部分と考えられる。同じくLoc.31のSD5

の延長と考えられるSD210と切っている。規模は検出長が約12m、幅は広い部分で2.2mを計るが、深さは10cm~30cmで北側が深く南に浅くなっていた。床面は船底状になり調査区を縦断せず北側端部から12mで終結している。

遺構の埋土は淡灰色シルトで遺物の出土はほとんどみられず、わずかに漳州窯の可能性が考えられる染付細片が出土している。SD209は中世末~近世初頭の可能性が考えられる。

H2SD210(H2-29 図)

時期；— 形態；蛇行

規模；20.0m×0.7m 深さ；20 cm

断面形態；レンズ状

埋土；淡灰色シルト

床面標高；6.4m

接続；—

出土遺物；青磁

所見；調査区南側で検出した、やや湾曲して延びる溝跡でSD207、SD211に並行しており中世の環溝であるSD202やSD204とは異なった方向を示す。SD202と切り合い途中切れるが、SD208へ続く可能性が高い。

SD210の埋土は暗灰褐色土で埋土中からの遺物出土は少なくわずかに青磁細片が出土している。時期は不明であるが環溝の時期の中世でなく、弥生時代~古代末の広い時間幅が考えられ、同じく湾曲しているSD207、SD211と同じく自然の溝と考えられる。

H2SD211(H2-29 図)

時期；— 形態；蛇行

規模；29.0m×1.0m 深さ；30 cm

断面形態；逆台形

埋土；灰黄色シルト

床面標高；6.4m

接続；—

出土遺物；—

所見；蛇行して南北方向に延びる溝跡である。SD204の西側から東側に斜めに重複するようにSD204と切り合っており、わずかにSD204東側で痕跡が残るが北側部分はSD204と重なり切られている。

SD211の埋土は灰黄色砂質土で土壌化していない。遺物はほとんど出土していません。時期は不明であるが、蛇行がみられ環溝とは性格が異なるため中世以前の時期が考えられる。

H2SD217(H2-29 図)

時期；— **形態**；蛇行

規模；2.5m×0.9m **深さ**；15 cm

断面形態；逆台形

埋土；黄灰色土

床面標高；6.4m

接続；Loc.31SD5

出土遺物；—

所見；調査区北側で検出した溝跡でLoc.31SD5 の延長部分である。検出長は約 2.5mでSD209 に切られている。

埋土は黄灰色土で遺物はほとんど出土していない。Loc.31SD5 でも遺物は出土していません。時期は不明である。

H2SD218(H2-29 図)

時期；— **形態**；不整形土坑状

規模；10.0m×1.0~3.0m **深さ**；35 cm

断面形態；逆台形

埋土；灰色土

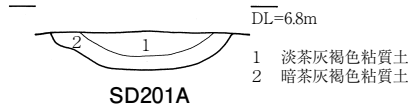
床面標高；6.4m

接続；—

出土遺物；土師質土器(杯)、備前焼(播鉢)

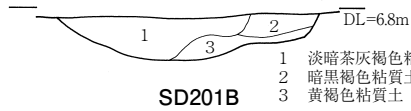
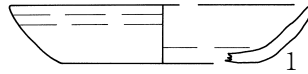
所見；調査区西端部に位置する。不整形な土坑状の溝跡である。環溝の一部と考えられるSD219 とは切り合いがみられる。

埋土は灰色土で遺物の出土は他の遺構からの遺物出土に比べて多い。出土した遺物は土師質土器の杯、備前焼の播鉢で口縁部が大きく拡張され凹線が施されたものなどで中世末~近世初頭の時期が考えられる。SD204 に区切られた区画内からはSD218 と似た土坑が検出されており、同様の性格を持つものと考えられる。



- 1 淡茶灰褐色粘質土
- 2 暗茶灰褐色粘質土

SD201A

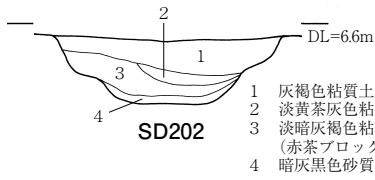


- 1 淡暗茶灰褐色粘質土
- 2 暗黒褐色粘質土 (やや灰入る)
- 3 黄褐色粘質土 (灰色若干入る)

SD201B

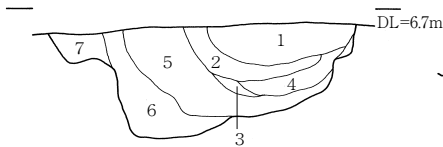
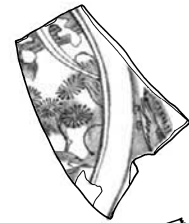
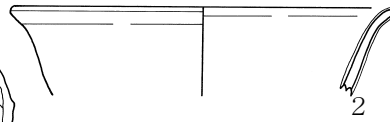


H2SD201



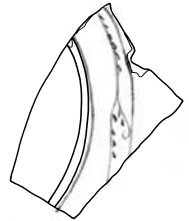
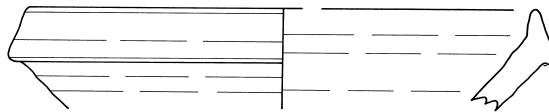
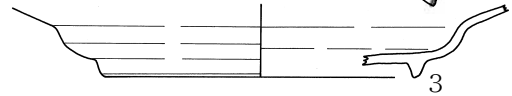
- 1 灰褐色粘質土
- 2 淡黄茶灰色粘土
- 3 淡暗灰褐色粘質土 (赤茶ブロック入る)
- 4 暗灰黒色砂質土

SD202

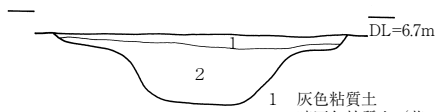


- 1 灰褐色シルト
- 2 褐灰粘土
- 3 灰白色シルト (黄色ブロック混じる)
- 4 黄色粘土 (黒褐色ブロック混じる)
- 5 灰色粘土 (黄色混じる)
- 6 灰色 (黄色多数混じる) 砂質土
- 7 淡褐色 (灰色混じる) 砂質土

SD202

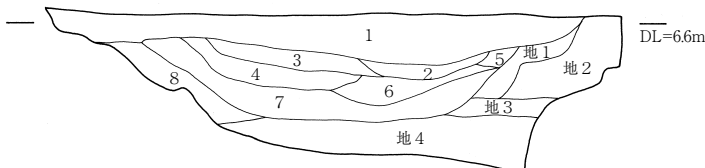
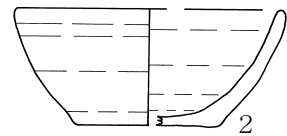
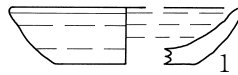


H2SD202



- 1 灰色粘質土
- 2 暗灰色粘質土 (茶ブロック入る)

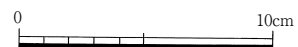
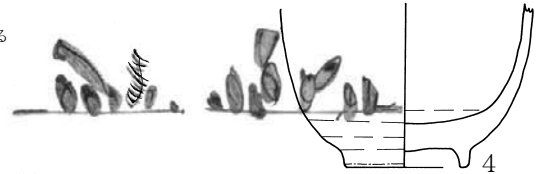
SD204



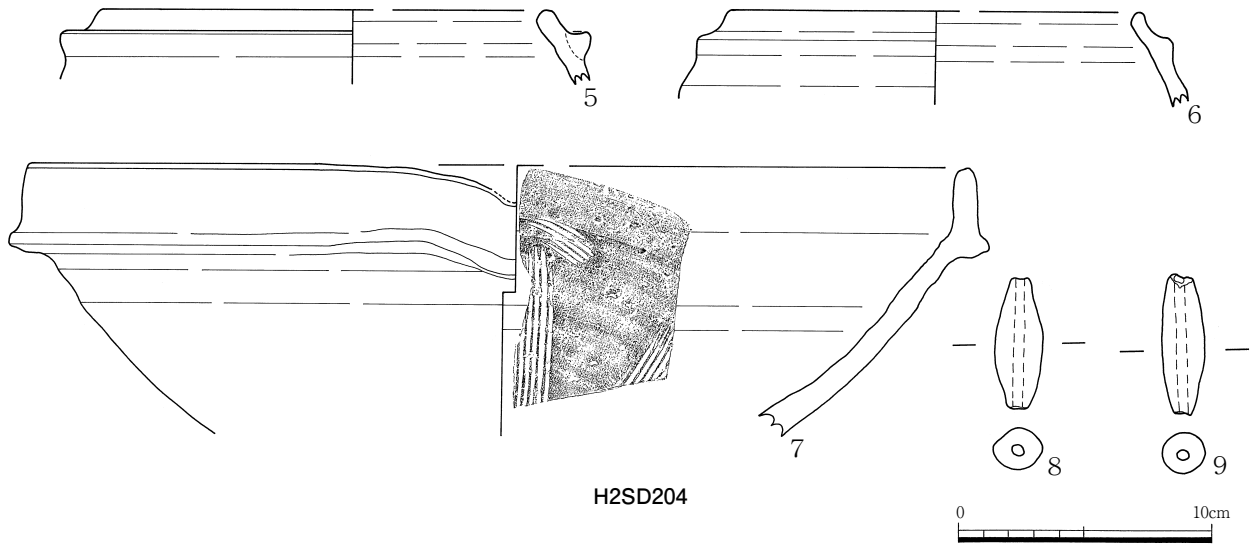
- 1 灰色粘砂土 (黄橙鉄分混じる)、砂利混入
- 2 灰色粘砂土 (黄橙鉄分混じる)、砂利多
- 3 1に黒褐色粘質土ブロック入る (鉄分入る)
- 4 1に黒褐色粘質土ブロック入る3よりやや暗い
- 5 灰色砂質土、鉄分多 (砂利なし)
- 6 3に鉄分入らず
- 7 暗灰色粘質土に黒褐ブロック入る (砂利なし)
- 8 灰黄白色砂質土

- 地1 灰黄白色粘砂土
- 地2 灰黄白色砂質土
- 地3 砂利 (土器入る)
- 地4 灰色砂に鉄分混じる (砂利混じる)

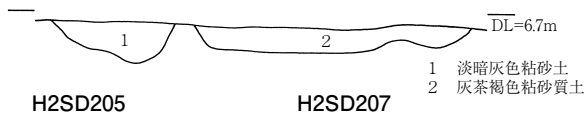
H2SD204



H2-28 図 H2SD201・SD202・SD204



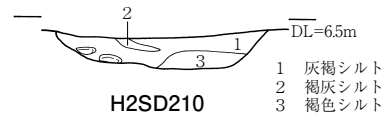
H2SD204



H2SD205

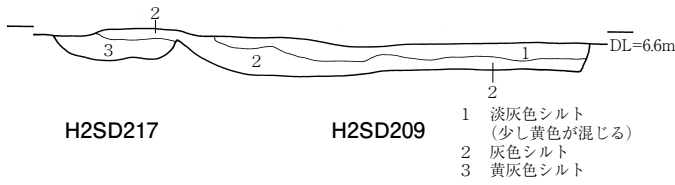
H2SD207

- 1 淡暗灰色粘砂土
- 2 灰茶褐色粘砂質土



H2SD210

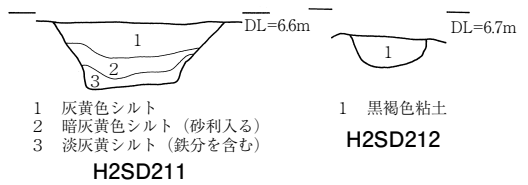
- 1 灰褐シルト
- 2 褐灰シルト
- 3 褐色シルト



H2SD217

H2SD209

- 1 淡灰色シルト (少し黄色が混じる)
- 2 灰色シルト
- 3 黄灰色シルト

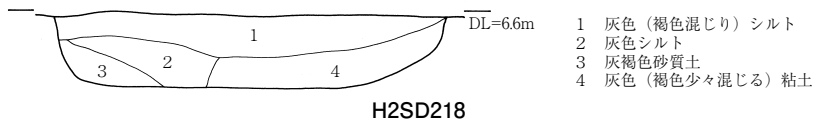


H2SD211

H2SD212

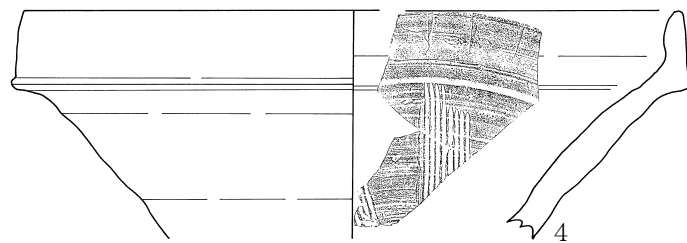
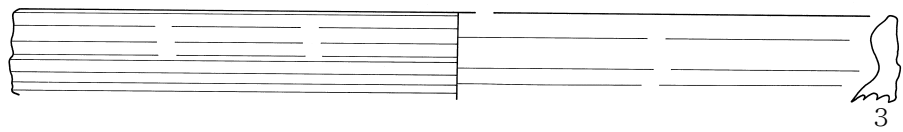
- 1 灰黄色シルト
- 2 暗灰黄色シルト (砂利入る)
- 3 淡灰黄シルト (鉄分を含む)

- 1 黒褐色粘土



H2SD218

- 1 灰色 (褐色混じり) シルト
- 2 灰色シルト
- 3 灰褐色砂質土
- 4 灰色 (褐色少々混じる) 粘土



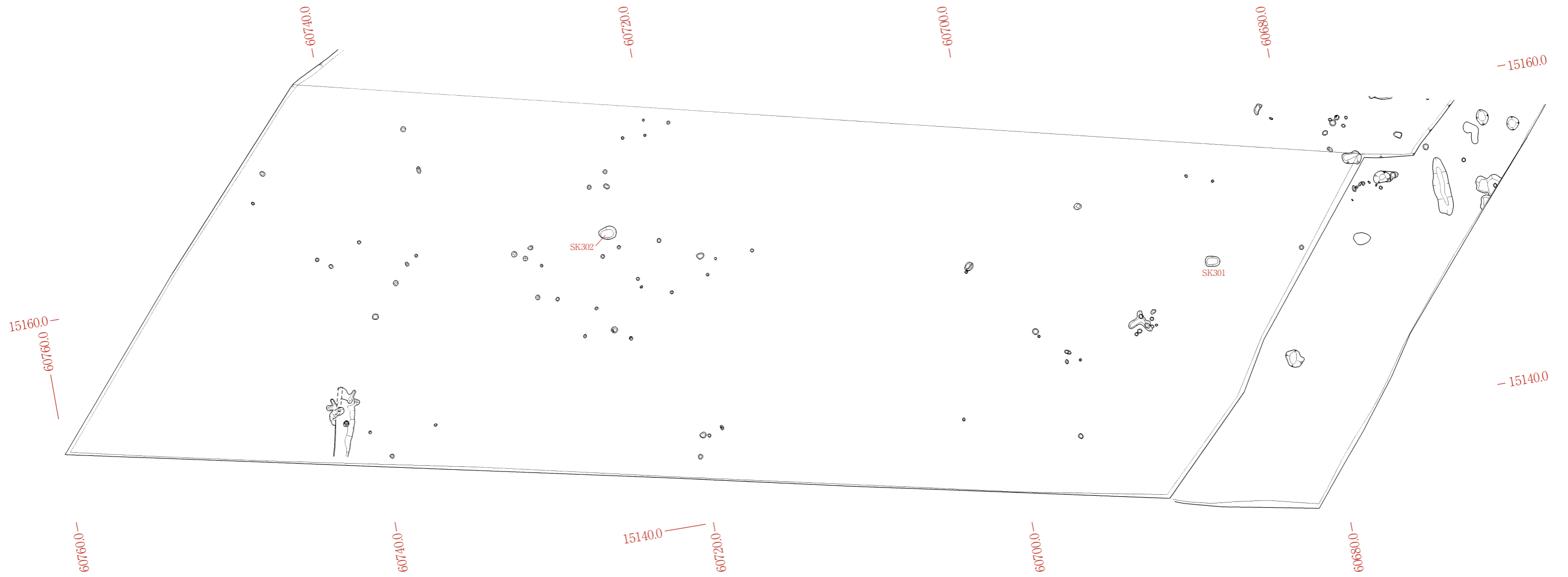
H2SD218



H2-29 図 H2SD204・SD205・SD207・SD209~212・SD217・SD218

H3 区の調査





H3-1 図 H3 区遺構全体配置図(S=1/250)

1. H3 区の概要

概要

高知空港滑走路の南側に位置する。一次調査のLoc.47と今次調査H1区に隣接している。Loc.47とH1では縄文時代後期の遺物が出土しているがLoc.47とH1では若干、様相が異なっており時期差があるものと考えられる。H3区は中間に位置する調査区であり、その様相が注目されていた。

H3区の地形は南側が高く北側に向かって下がり南端部から約50m地点で標高約6.1mを測り最も低くなり北端部ではわずかに上がっており、調査区北側に東西方向の落ち込みがあることがわかった。調査の結果、遺構、遺物は調査区南端部と落ち込み付近の2ヶ所に分かれることがわかった。調査区南側ではH1区で検出した縄文時代後期中葉の包含層を確認したが堆積は薄く、遺物の出土も少ない状況であり、遺構もSK301とピット、焼土を確認したのみである。調査区北側では遺物の出土は更に散漫な状況であった。遺構は不整形なSX301とSK302とピットが確認できたが、いづれも性格は不明である。調査区北側で出土した遺物は調査区南側で出土した土器と比べて古い可能性が考えられ、北側の落ち込みは流路跡の可能性が考えられる。

調査担当者 坂本憲昭、三橋麻里

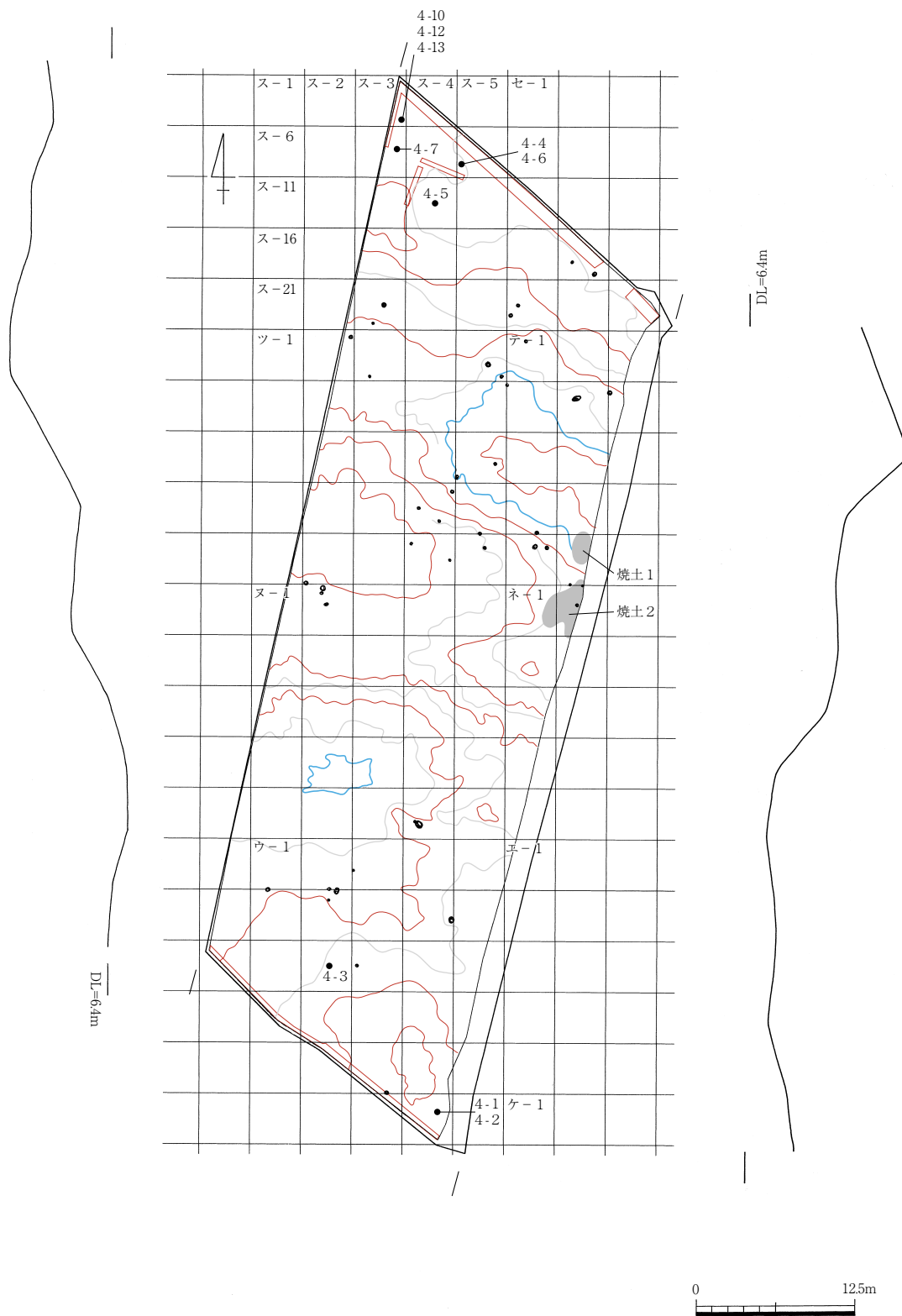
執筆担当者 坂本憲昭

調査期間 平成9年9月~平成9年10月

調査面積 1,552㎡

時代 縄文時代後期

検出遺構 縄文時代 土坑3基、ピット40個、炭化物・焼土部分2



H3-2 図 H3 区地形図・土器出土地点

2. H3 区縄文時代の遺構と遺物

(1) 土坑・炭化物・焼土部分

土坑は3基検出しておりSK301は調査区北側からSK302は中央斜面部、SX301は落ち込みの底部分から検出した。その他、細かな炭化物が散らばり地面が赤色化した部分を2ヶ所検出した。

炭化物・焼土部分は明瞭な平面形をなさず掘方もなかったため、計測表のみを掲載する。

H3-1 表 H3 区縄文時代土坑一覧

遺構番号	形態	断面形	規 模			主軸方向	埋 土	切合関係	時期	備 考
			長径 (m)	短径 (m)	深さ (cm)					
H3SK301	楕円形	レンズ状	0.9	0.65	14	N-16°-E	黄灰褐色土		縄文後期中葉	
H3SK302	楕円形	レンズ状	1.1	0.85	10	N-0°-E	暗灰黄褐色土		縄文	
H3SX301	不整形	不整形	4.0	2.2	30	—	暗灰褐色土		縄文	

H3-2 表 H3 区炭化物・焼土一覧

遺構番号	形 態	規 模		主軸方向	グリッド	備 考
		長径(m)	短径(m)			
炭化物・焼土 1	楕円形	2.5	1.2	N-12°-E	テ-22	
炭化物・焼土 2	不整形	4.5	3.2		ネ-1、2	

H3SK301 (H3-3 図)

時期；縄文時代後期中葉 形状；楕円形 主軸方向；N-16°-E

規模；0.9m×0.65m 深さ；14 cm 断面形態；レンズ状

埋土；黄灰褐色土

付属遺構；— 機能；—

出土遺物；縄文土器

所見；調査区南側の縄文後期の包含層下から検出した遺構でH3区で検出した遺構では規模0.9m×0.65mを測り、深さ16cmが残存しH3区ではしっかりした遺構である。

遺構埋土は黄灰褐色土で埋土中からは縄文土器細片が1点出土したのみである。SK301はH1区の縄文時代後期の土坑群の一つと考えられる。

H3SK302 (H3-3 図)

時期；縄文時代 形状；楕円形 主軸方向；N-0°-E

規模；1.1m×0.85m 深さ；10 cm 断面形態；レンズ状

埋土；暗灰黄褐色土

付属遺構；— 機能；—

出土遺物；—

所見；北側に向かって下がる斜面で検出した土坑である。周辺では炭化物がわずかであるが散らばる部分を検出している。規模は1.1m×0.85mを測り深さは10cmが残存する。埋土は暗灰黄褐色土で埋土中からの遺物の出土はなく、時期性格は不明である。

H3SX301 (H3-3 図)

時期；縄文時代 形状；不整形 主軸方向；—

規模；4.0m×2.2m 深さ；30 cm 断面形態；不整形

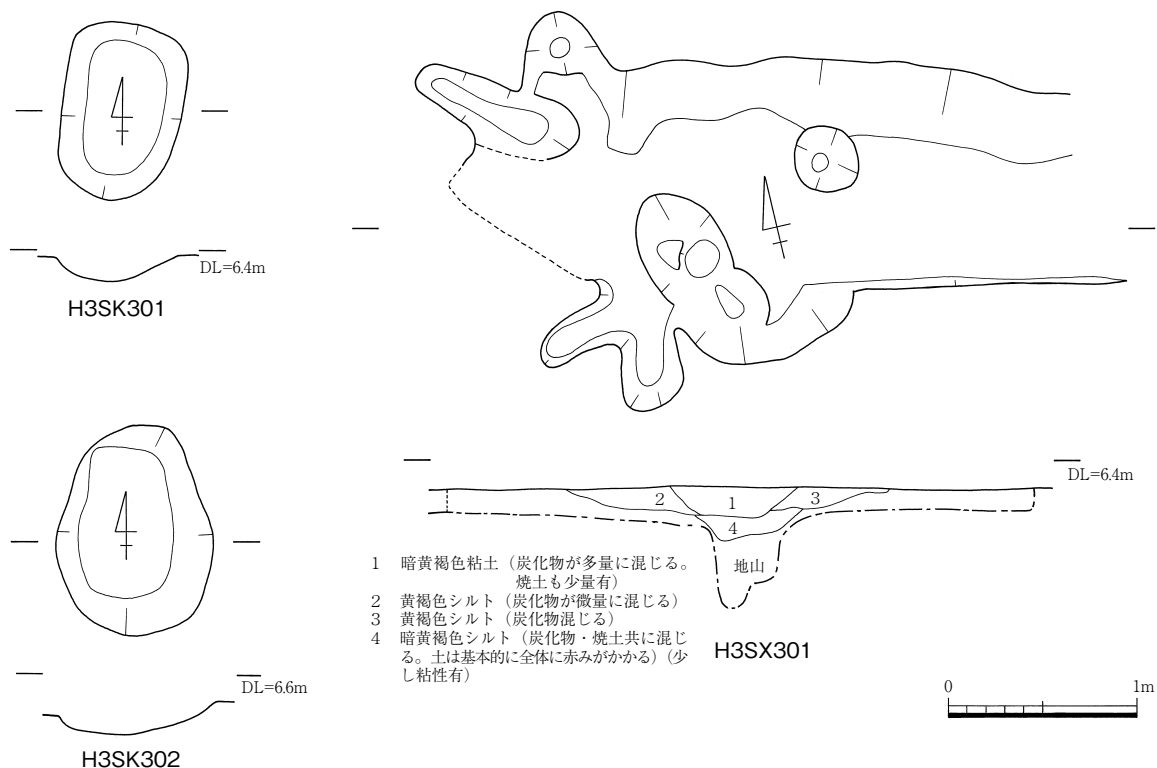
埋土；黄灰褐色土

付属遺構；— 機能；—

出土遺物；

所見；調査区北側で検出した遺構である。黄褐色地山が赤変し炭化物や土器細片を検出したためトレンチ確認を行ったところ、深さ約20cmまで炭化物を多く含んでおり土坑の可能性が考えられ掘削を行った。掘削調査を行ったところ平面形は八つ手状の不整形なもので、遺構断面も不整形なものであった。

焼土の可能性が考えられる赤変したブロックが混じり炭化物も入っているため生活痕跡の可能性が考えられるが、風倒木による自然遺構の可能性が高いと考えられる。



H3-3 図 H3SK301・302・SX301

(2) 包含層出土の遺物

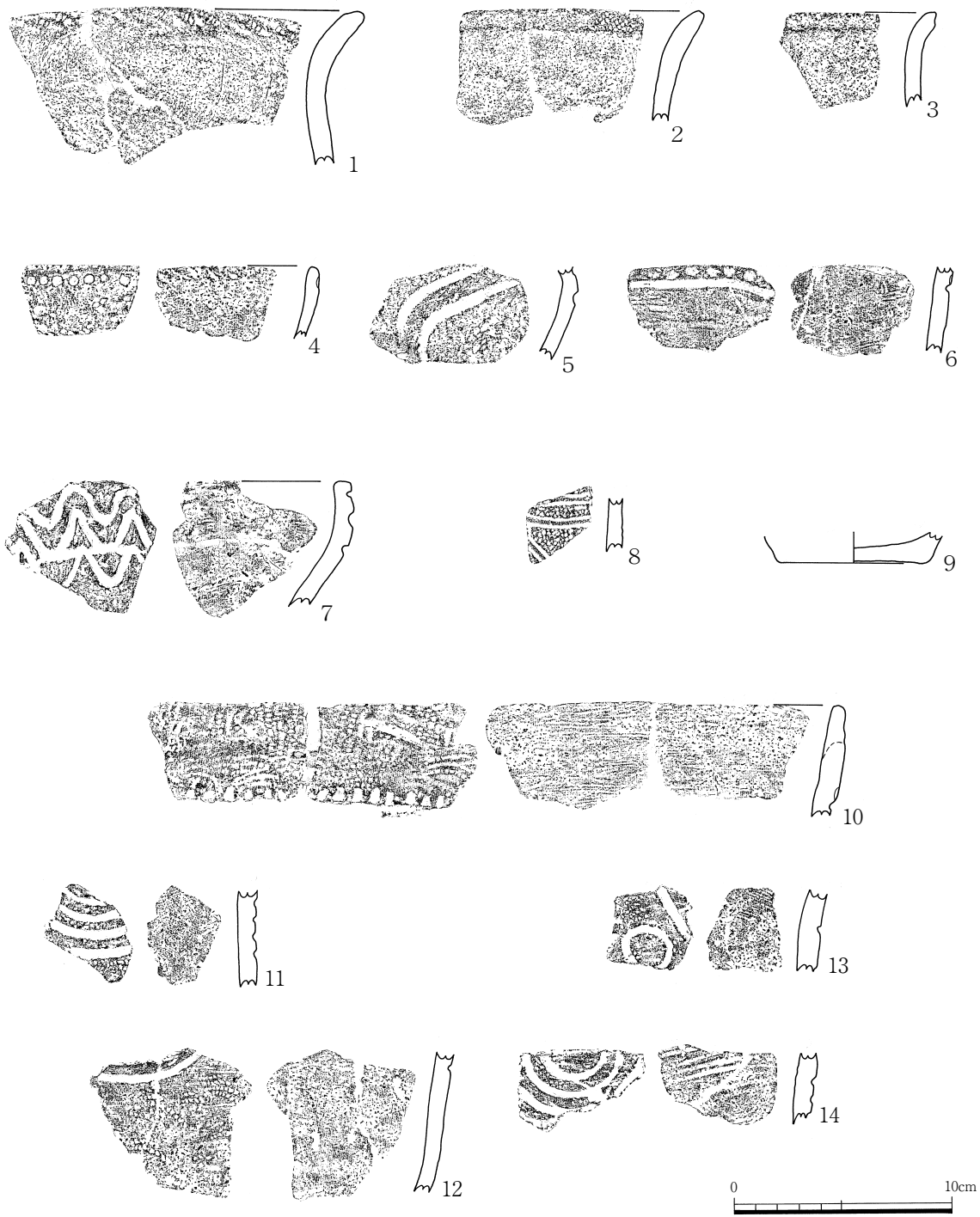
H3 区で出土した遺物は少ないが、調査区南側に暗灰褐色土の包含層が残存しており、遺物はこの部分から多くが出土している。その他では調査区北側のSX301 を中心に細かな炭化物が検出できた地形の落ちこみの部分から土器が散漫な状態で出土している。

調査区南側で検出した土器は、文様のあるものはほとんど出土していないが砂粒や雲母を含み砂っぽい特徴のある胎土を持つ全縄文地と考えられる土器が出土している。この土器は東側調査区であるH1 区でも検出しており同一の時期のものと考えられる。石器では、磨製石斧1点と打製石斧1点、長軸両端打ち欠きの石錘2点が出土している。磨製石斧は頁岩製で小型で打ち欠きによって縁辺を調整し形を整えて刃部磨製である。長軸が短軸に比して短く薄手のもので刃部は両刃である。H2 でも類似した磨製石斧が出土している。打製石斧は片岩とみられる石材でくびれのあまりない撥形である。石錘は砂岩製で長軸が長い形態のもの2点出土しており重量は76.1g、〔53.2g〕である。調査区南側で出土した遺物はH1 で出土した遺物と同一の遺物群と考えられる。

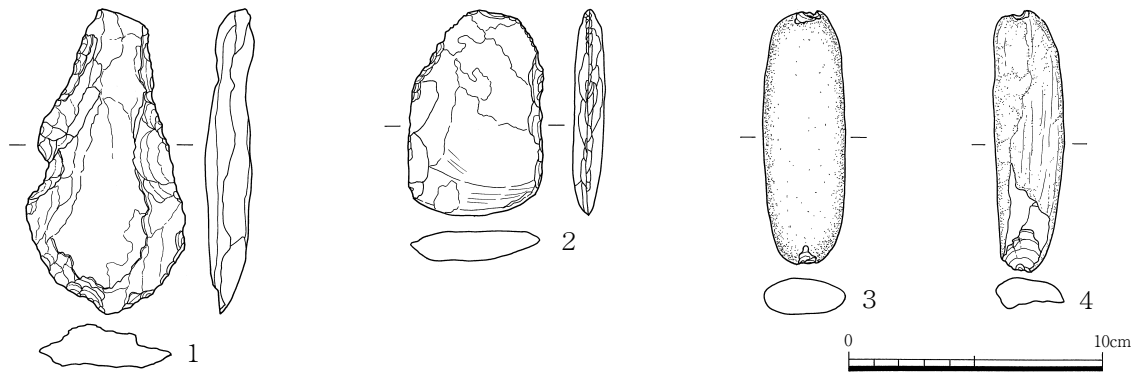
調査区北側で出土した遺物は縄文土器のみで散漫な状況で出土している。出土した土器は南側で出土した土器と胎土、文様構成ともに異なるもので中期末の可能性が考えられる。西側調査区のM 区で縄文時代中期と考えられる土器が出土しており、調査区北側で確認した東西方向に延びる地形の落ちこみはこれに続くと考えられ、縄文時代中期の土器は、この落ちこみに伴う可能性が考えられる。

H3-3 表 H3 区石器組成表

石		器	
石錘	3	打ち欠き石錘	2
		擦り切り石錘	1
石鏃	0	凹基式	0
		平基式(気味含む)	0
		凸基式	0
		不明	0
刃器	0		
楔	1		
磨製石斧	1		
打製石斧	1		
計	6		



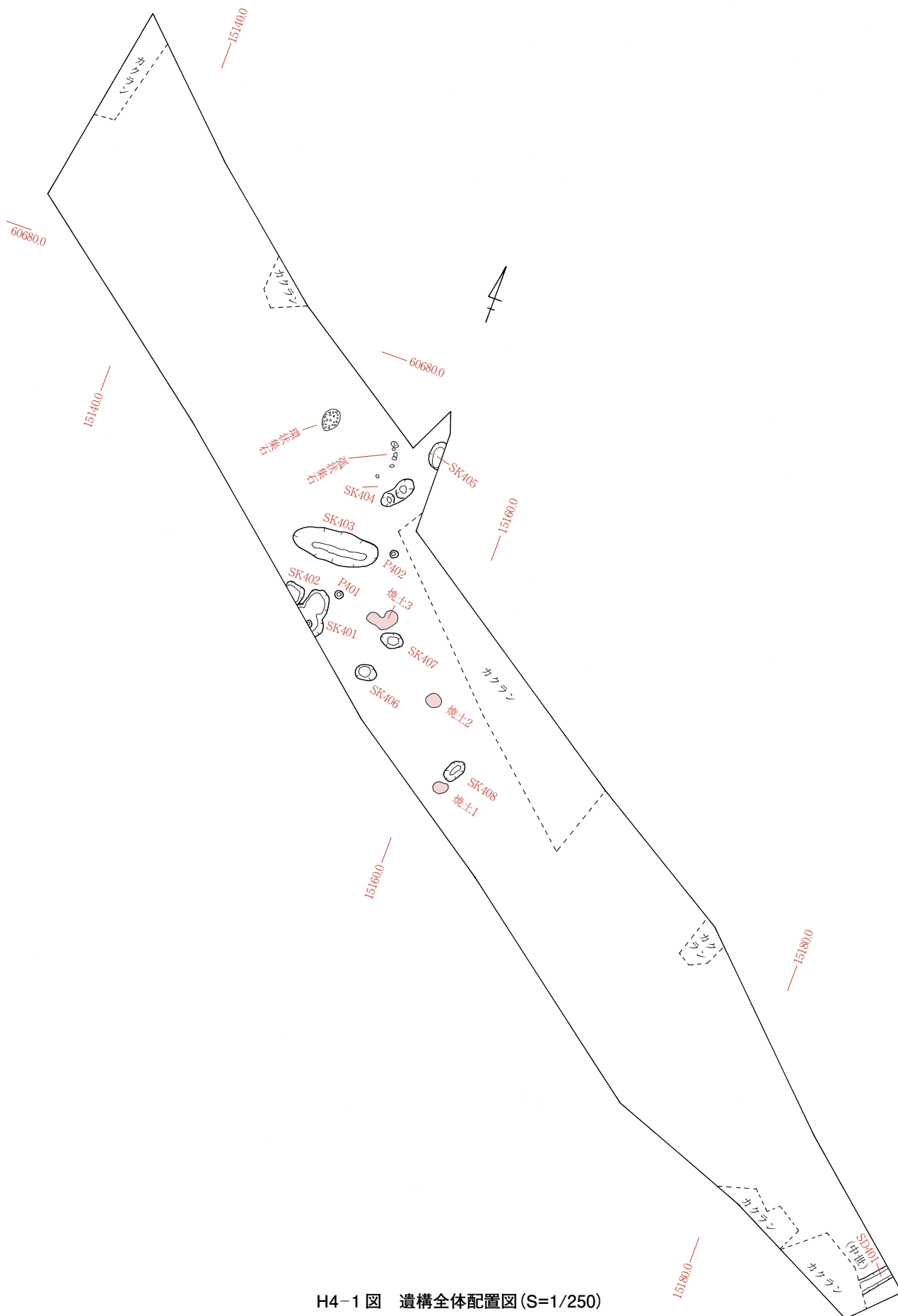
H3-4 图 H3 包含層出土土器



H3-5 図 H3 包含層出土石器

H4 区の調査





H4-1 図 遺構全体配置図(S=1/250)

1. H4 区の概要

概要

今次調査区の南東部分に位置し、縄文時代後期の土坑 8 基と中世の溝 1 条を検出している。西側に隣接する M 区では縄文時代中期の遺物が検出されており、田村遺跡群全体で見ると南西部にあたる本調査区周辺は縄文時代の遺構・遺物が展開している地点である。

基本層序は I~IV 層(表土・床土)、V 層(黒色粘土質シルト)、VI 層(灰黄褐色粘土質シルト)、VII 層(褐色灰色シルト)、VIII 層(灰黄褐色粘土質シルト)である。V 層は無遺物層であり、地山(にぶい黄灰褐色シルト)上に VI 層が縄文時代の遺物包含層として堆積する。VIII 層は VI 層と地山の漸移層であり、同じ包含層と捉えることができる。遺物は大半が包含層からの出土であり、地山面直上で出土している。

縄文時代の遺構・遺物は調査区中央付近に集中しており、隣接する H 1・2・3 区から一連の広がりを見せる。土坑は総じて浅く、プランを明確にしないものが多い。遺構・遺物ともに最も大形の H4SK403 を中心とした範囲で検出されている。特に H4SK403 西側に遺物の密度が高く、遺物集中範囲の北西端には弧状集石と錘飾品の未成品が中央におかれた円形プランを呈する小円礫の集石が検出された。遺物集中範囲の東側には、たき火等の被熱による焼土跡がほぼ等間隔に 3ヶ所検出され、内 2ヶ所には H4SK407 と H4SK408 が隣接する。

中世の溝(H4SD401)は調査区東端部で検出された南北方向に延びる溝である。幅 50cm、深さ 8cm を測り、断面は U 字形である。検出長は 1.4m と僅かであるが、方向は N-30°-E を指す。埋土は灰色シルトを主体とする。遺物の出土がないため、時代を確定できないが、H3 区でも同様の溝が検出されており、前回調査時の Loc.31 で確認されている中世の環濠屋敷との関連が考えられる。

調査担当者	坂本裕一
執筆担当者	坂本裕一
調査期間	平成 12 年 2 月 8 日~平成 12 年 3 月 7 日
調査面積	481m ²
時代	縄文時代後期、中世
検出遺構	縄文時代土坑 8 基、ピット 2 個、中世溝 1 条

2. H4 区縄文時代の遺構と遺物

(1) 土坑

H4 区では土坑は 8 基検出している。調査区中央部に集中しており、平面形プランは長楕円形のもの 1 基、円形のもの 1 基、楕円形のもの 2 基、不整形のもの 4 基である。掘方が浅く平面形プランが明確でないものが多い。長楕円形を呈する H4SK403 が最大であり、長さ 4.14m 幅 2.02m を測る。調査区内の遺構・遺物は H4SK403 を中心として集中した範囲に検出されている。楕円形を呈する H4SK407、H4SK408 には焼土跡が隣接する。いずれの埋土にも炭化物は含まれるが、遺構内部に被熱した部分は確認されなかった。

H4-1 表 H4 区縄文時代土坑一覧

遺構番号	形態	断面形	規 模			主軸方向	埋 土	切合関係	時 期	備 考
			長径 (m)	短径 (m)	深さ (cm)					
H4SK401	不整形	皿状	(1.25)	(0.75)	12	—	褐灰色シルト	なし	縄文後期中葉	
H4SK402	不整形	皿状	(1.00)	(0.45)	8	—	褐灰色シルト	なし	縄文後期中葉	
H4SK403	長楕円形	皿状	4.14	2.02	28	N-84°-E	黒褐色シルト	なし	縄文後期中葉	
H4SK404	不整形	皿状	1.55	0.7	8	N-29°-E	黒褐色シルト	なし	縄文後期中葉	
H4SK405	不整形	皿状	1.20	(0.50)	8	—	黒褐色シルト	なし	縄文後期	
H4SK406	円形	皿状	0.85	0.85	12	—	黒褐色シルト	なし	縄文後期	
H4SK407	楕円形	皿状	1.04	0.76	5	N-90°-E	黒褐色シルト	なし	縄文後期	焼土跡が隣接する
H4SK408	楕円形	皿状	1.16	0.68	8	N-29°-E	黒褐色シルト	なし	縄文後期	焼土跡が隣接する

H4SK401 (H4-2 図)**時期**；縄文後期中葉 **形状**；不整形**規模**；(1.25)m × (0.75)m **深さ**；0.12m **断面形態**；皿状**埋土**；褐灰色シルト**付属遺構**；ピット 1 **機能**；—**出土遺物**；縄文土器 71(深鉢、浅鉢、鉢)、石錘 2、サヌカイト片 1

所見；調査区中央部南端に位置し、一部調査区外のため、全体のプラン規模共に不明である。検出部分では不整形のプランを呈し、浅い皿状の掘方である。埋土中に炭化物を含む。底でピット 1 個を検出する。H4SK402 と隣接するが切り合い関係は不明である。

出土遺物は細片が多く図示し得たのは 4 点である (H4-2 図)。1、2 は深鉢である。1 は鐘崎式の特徴を持つ渦巻き文が施された口縁部片である。2 は羽状縄文が施される。3 は瀬戸内系の特徴を持つ鉢である。胴部に羽状縄文、口縁部外面に縄文帯を持つ。4 は浅鉢の胴部片である。調整時の貝殻条痕が残る。

H4SK402 (H4-2 図)**時期**；縄文後期中葉 **形状**；不整形**規模**；(1.00)m × (0.45)m **深さ**；0.08m **断面形態**；皿状**埋土**；褐灰色シルト**付属遺構**；無 **機能**；—**出土遺物**；縄文土器 141(深鉢、浅鉢、鉢)、石錘 1、叩石 1、サヌカイト片 1

所見；調査区中央部南端に位置し、一部調査区外のため、全体のプラン規模共に不明である。検出部分では不整形のプランを呈し、浅い皿状の掘方である。埋土中に炭化物を含む。H4SK401 と隣接するが切り合い関係は不明である。

出土遺物は細片が多く図示し得たのは 5 点である (H4-2 図)。5 は鐘崎式の特徴を持つ深鉢の橋状把手部分である。6 は摩耗が著しく不明瞭であるが、口縁外面と胴部に縄文が施される深鉢。7 は無文深鉢である。8 は瀬戸内の特徴を持つ鉢である。口縁部と胴部に縄文を施す。9 は在地系の特徴を持つ浅鉢である。縄文地に沈線を施す。口縁部は撫で消している。

H4SK403(H4-3 図)

時期；縄文後期中葉 **形状**；長楕円形 **主軸方向**；N-84°-E

規模；4.14m×2.02m **深さ**；0.28m **断面形態**；皿状

埋土；黒褐色シルト

付属遺構；無 **機能**；—

出土遺物；縄文土器 469(深鉢、浅鉢、鉢)、石鎌 1、叩石 2、サヌカイト片 1

所見；調査区中央部に位置する。本調査区内では遺構・遺物の分布の中心に位置する。遺物分布の最も多い場所がH4SK403の北西側である。東西方向の長楕円形のプランを呈し、皿状の掘方である。埋土断面より北側から流入した土砂により自然埋没したことが見て取れる。埋土の底の方には炭化物を含む。遺物は傾斜の緩やかな北壁際に多く検出された。

出土遺物は細片が多く図示し得たのは 11 点である。10~14・19 は深鉢である。10~13 は鐘崎式の特徴を持つ深鉢である。14 は縄文地深鉢の胴部片。19 は縄文地深鉢の底部片である。15・16 は鉢である。15 は古い様相を持つ。16 は頸部が短い瀬戸内系の鉢である。17・18・20 は浅鉢である。17、18 は在地系の特徴を持ち、黒色系の胎土に赤彩が施される。

H4SK404(H4-4 図)

時期；縄文後期中葉 **形状**；不整形 **主軸方向**；N-29°-E

規模；1.55m×0.70m **深さ**；0.08m **断面形態**；皿状

埋土；黒褐色シルト

付属遺構；無 **機能**；—

出土遺物；縄文土器 336(深鉢、鉢)、石錘 1、台石 1、サヌカイト片 1

所見；調査区中央北寄りに位置する。不定形のプランを呈し、ごく浅い皿状の掘方である。他の土坑より埋土中の遺物の密度が高い。

出土遺物は細片が多く図示し得たのは 4 点で、すべて深鉢である。21、22 は鐘崎式の古い様相を持つ同一個体である。23、24 は縄文地深鉢である。

H4SK405(H4-4 図)

時期；縄文後期 **形状**；不整形

規模；1.20m×(0.50)m **深さ**；0.08m **断面形態**；皿状

埋土；黒褐色シルト

付属遺構；無 **機能**；—

出土遺物；縄文土器 25

所見；調査区中央部北端に位置する。一部調査区外のため、全体のプラン規模共に不明である。検出部分では楕円に近い不整形のプランを呈し、ごく浅い皿状の掘方である。

出土遺物は細片が多く図示し得るものはなかった。

H4SK406(H4-4 図)

時期；縄文後期 **形状**；円形

規模；0.85m×0.85m **深さ**；0.12m **断面形態**；皿状

埋土；黒褐色シルト

付属遺構；無 **機能**；—

出土遺物；縄文土器 8

所見；調査区中央部に位置する。円形のプランを呈し、掘方は浅い皿状である。

出土遺物は細片のみで図示し得るものはなかった。

H4SK407(H4-4 図)

時期；縄文後期 **形状**；楕円形 **主軸方向**；N-90°-E

規模；1.04m×0.76m **深さ**；0.05m **断面形態**；皿状

埋土；黒褐色シルト

付属遺構；焼土跡 **機能**；—

出土遺物；無

所見；調査区中央部東寄りに位置する。楕円形のプランを呈し、掘方はごく浅い皿状である。

遺物は出土しなかったが、埋土には細かい炭化物を含む。焼土跡が隣接するため、たき火などに伴う浅い掘り込みとしての利用が考えられる。

H4SK408(H4-4 図)

時期；縄文後期 **形状**；楕円形 **主軸方向**；N-29°-E

規模；1.16m×0.68m **深さ**；0.08m **断面形態**；皿状

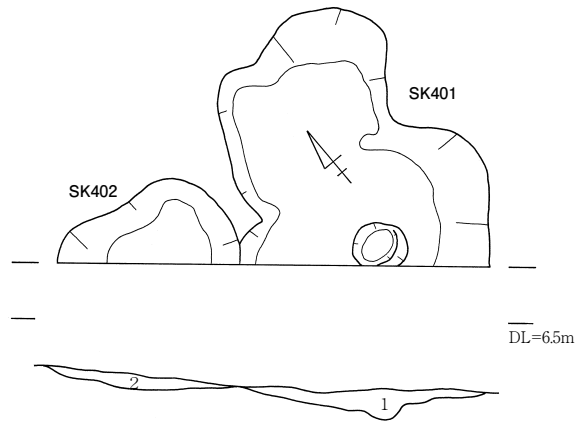
埋土；黒褐色シルト

付属遺構；焼土跡 **機能**；—

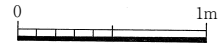
出土遺物；縄文土器 48

所見；調査区中央東寄りに位置する。楕円形のプランを呈し、掘方は浅い皿状である。埋土中に炭化物と骨片を含む。小破片だったために、骨の部位・種類は特定できなかった。焼土跡が隣接するため、たき火などに伴う浅い掘り込みと考えられる。

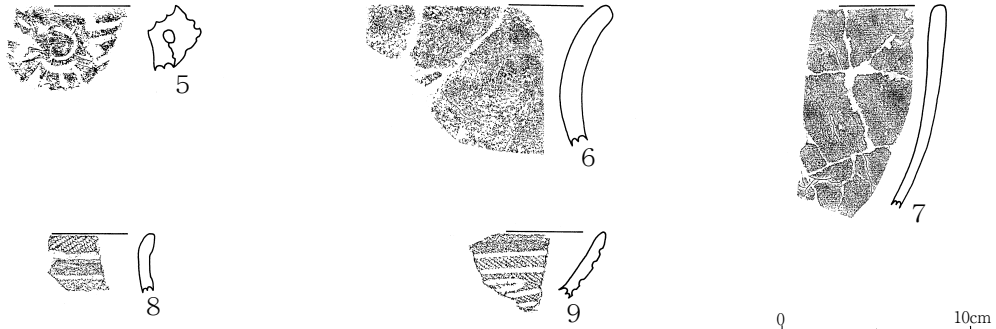
出土遺物は細片のみで図示し得るものはなかった。



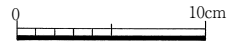
- 1 褐灰色シルト (炭化物含む) SK401埋土
- 2 褐灰色シルト (炭化物含む) SK402埋土



H4SK401

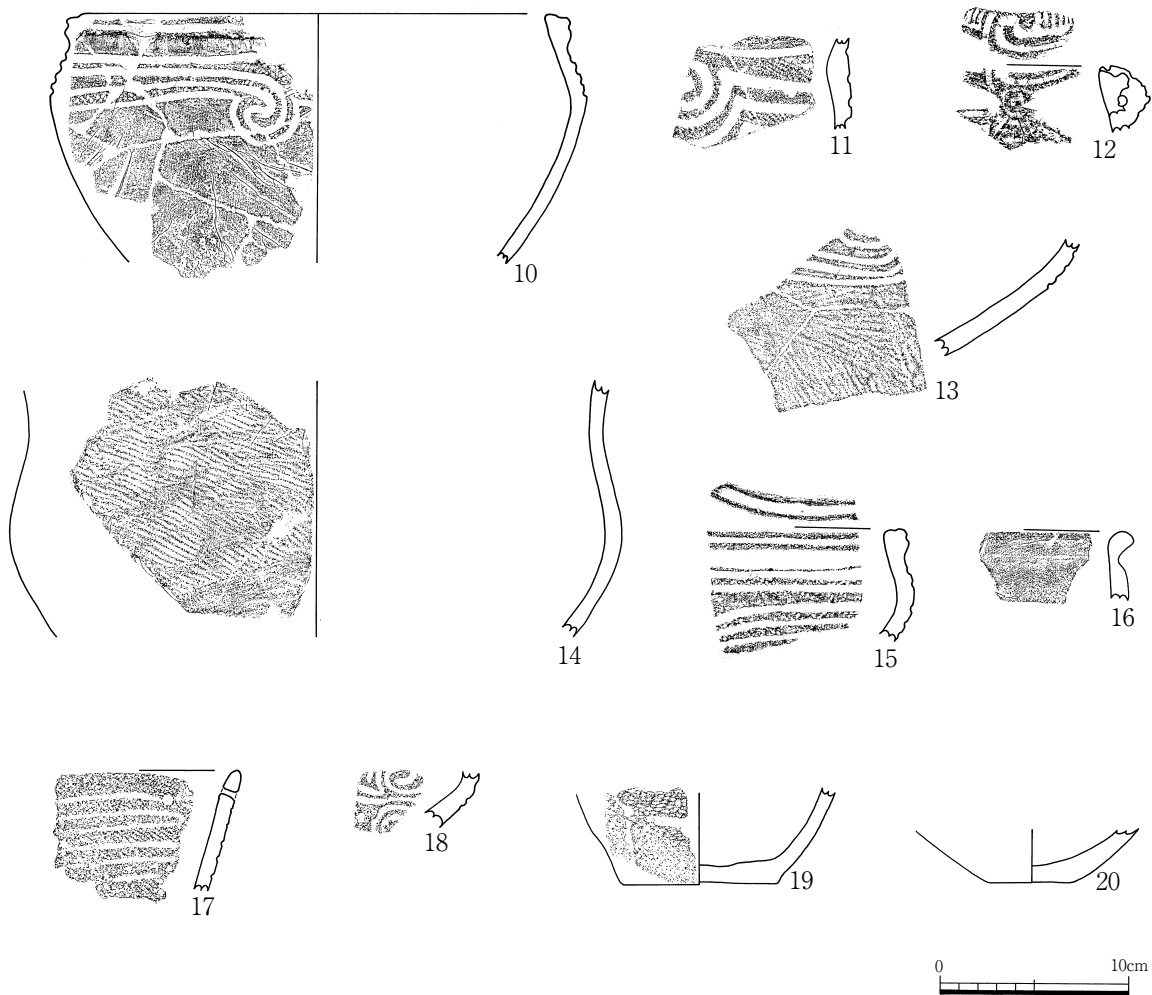
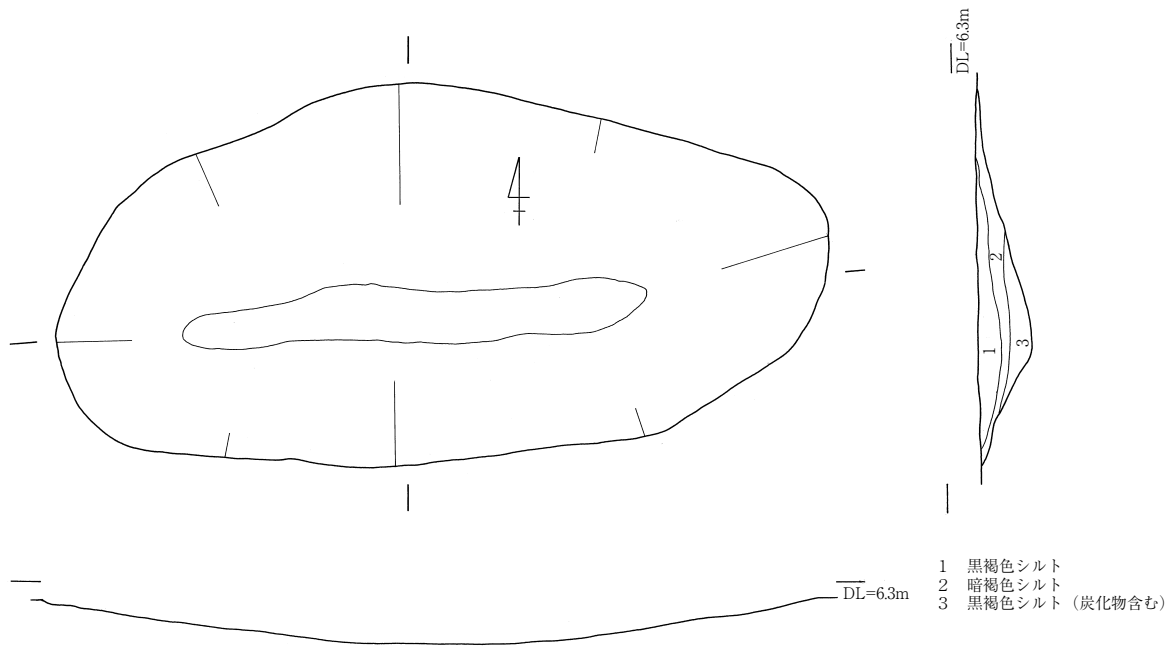


H4SK402

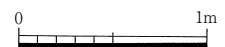
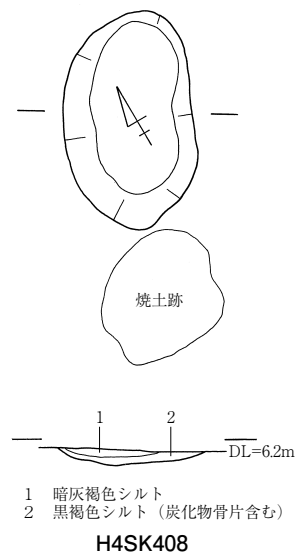
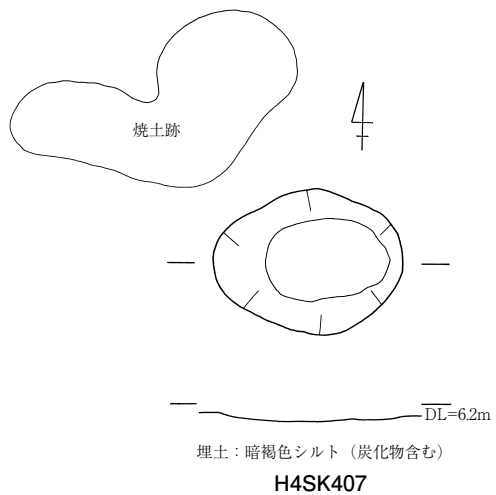
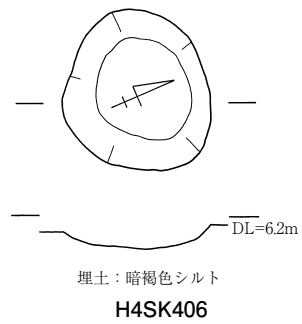
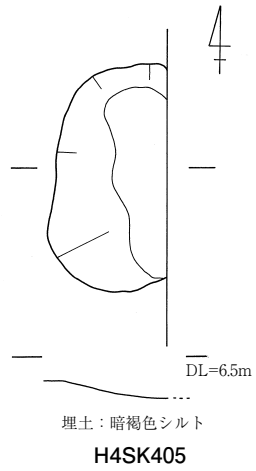
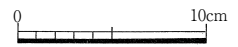
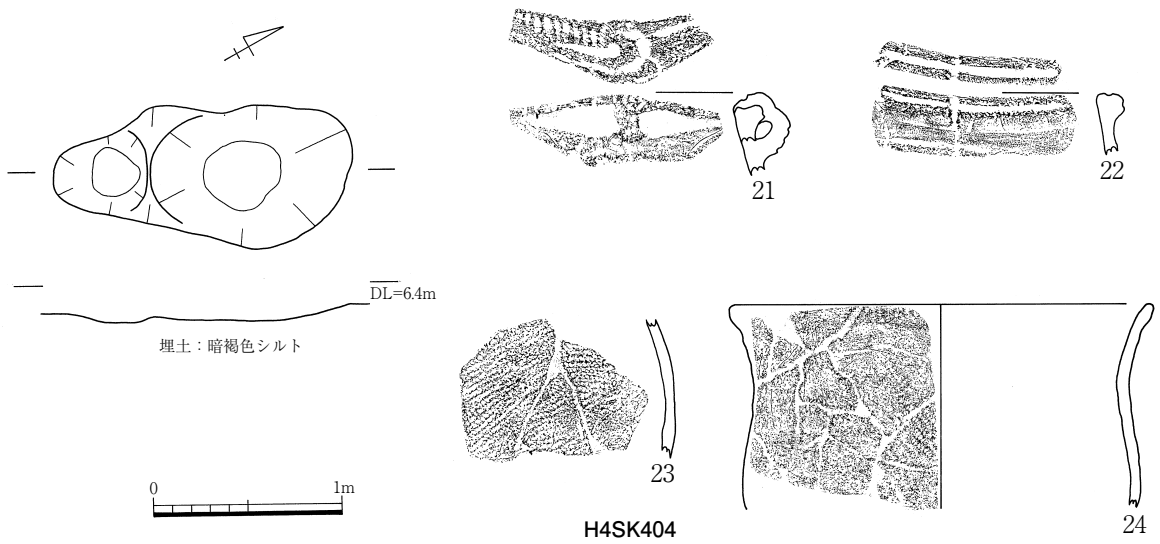


H4-2 ☒ H4SK401・402

H4 区の調査



H4-3 図 H4SK403



H4-4 図 H4SK404~408

(2) 包含層出土の遺物

縄文時代の遺物としては、遺構出土のものを含めて土器 10,326 点、石器 103 点が出土しており、土器 60 点、石器 24 点については図版に示した(H4-2~9 図)。包含層出土遺物はⅥ層灰黄褐色シルトからの出土である。Ⅷ層取り上げとしているものもあるが、地山とⅣ層の漸移層であるため、同じ包含層と捉えられうるものである。また、ほとんどが黄灰褐色シルトの地山面直上の出土であり、摩耗しているものも多いが出土状況からほぼ原位置を保つと考えられる一括資料である。

ア. 縄文土器(H4-5~7 図)

出土した縄文土器は若干古い様相を持つものもあるが縄文時代後期前半で捉えられるものである。形態別に、磨消縄文深鉢・縄文地深鉢・無文深鉢・鉢・浅鉢・底部・注口土器・古い様相を持つものの順に提示した。

磨消縄文の深鉢(H4-5 図)は九州の鐘崎式系の特徴を持つ。橋状把手部分(25~31)と主文様以外の部分(32~38)である。口縁部の形態は内傾するもの・緩やかに外に開くものがあり、それぞれに大きく拡張するもの・わずかに拡張するもの・拡張しないものがある。口縁部主文様は、渦巻文または入組文を主体とするもの(25~27、30)・短沈線によるもの(29、32、33)・沈線のみで突起を持つもの(31)がある。橋状把手部の文様は、渦巻文のもの・入組文のものがあり、施文部位も上部と中央がある。頸部は短く無文のものがほとんどであるが、胴部から波頭文が延びるもの(32、33)もある。胴部は残存するものが少ないが、渦巻文または入組渦巻文が施される。37 は下胴部に貝殻条痕が残る。

縄文地深鉢(H4-6 図)は緩やかに外反する口縁外面と胴部に縄文を施すもの(39~43)のほかに、口縁部にこぶ状の粘土を貼りつけるもの(44)、口縁部縄文帯の下と口縁内面に沈線を 1 条巡らすもの(45)、口縁部を断面三角形に拡張させ、縄文帯を施すもの(46、47)がある。縄文原体はRLとLRどちらもあるが、RLが多い。48 は無文深鉢である。

鉢(H4-7 図)はともに瀬戸内系の特徴を持つ。49 は頸部が直立し口縁部がわずかに外反する。50 は丸味を持った胴部から頸部は内傾し、丸く肥厚させた口縁は山形をなす。口縁部と胴部に擬縄文を施す。

浅鉢(H4-7 図 51~53)は磨消縄文と沈線文に赤彩が施された同一個体である。口縁部に巻きつき沈線を施し、口縁内面の沈線内に刺突される。胴部は渦巻文である。他の器種と共に黒色系の胎土のものには赤彩が施される傾向が窺える。

底部片は段を持ち立ち上がるもの(54)と丸味を帯びて立ち上がるもの(55)ともに平底であり、深鉢の底部と思われる。

注口土器(56)は丸味を帯びて先細り、先端は開く形状の注口部分のみの出土のため、全体の器形は不明である。砂粒の細かい灰黄褐色の精緻な胎土である。

57~60 は、他の土器の胎土が褐色または赤褐色系の色調であるのに対し、黄灰色系の明るい色調であり、胎土もきめが細かい。文様、形態等から若干古い様相を感じさせるものである。57 は粘土帯貼付による山形の突起を持つ口縁部片である。器種は不明である。58 は鐘崎式の深鉢口縁部である。頸部に波頭文がのびる。59 は口縁部に沈線が巻きつき、渦巻文を施すが、施文に雑さが

みられる。60は渦巻文の胴部片である。

イ. 石器(H4-8・9図)

本調査区で出土した石器は、剥片類を除いて123点であり、ほとんどが包含層からの出土である。石錘が最も多く67点で55%と半数以上を占める。次いで石斧18点14.6%、叩石14点11.4%、石鏃13点10.6%である。その他に削器5点、石匙1点、楔形石器1点、錘飾品1点、台石1点、礫皮1点、軽石1点である。剥片石器類は全てサヌカイト製である。製品以外の剥片はサヌカイト174点、チャートが2点出土している。

石鏃(61~65)は凹基式が大半を占め、平基式は3点、柳葉型が1点(65)である。長さ1.2~2.4cm、重量0.2~1.3gと小形のものばかりであり、全てサヌカイトである。全体的に粗雑なつくりで、左右対称な形状をなさず、裏面が未加工なものが多い。凹基式のもののは袢りがU字形になり、脚が長い。

石匙(66)はサヌカイト剥片の一側縁のみが敲打調整されている。基部が折損しているため、全体の形状は不明であるが、縦型の石匙の未成品と思われる。

削器(67~71)は不定形の剥片素材の側縁に調整加工を施している。刃部は一側縁のみであり、表裏両面を敲打調整している。石材は全てサヌカイトである。

楔形石器は1点のみの出土である。平面形は四辺形を呈し、一側縁には自然面を残す。上下両端に敲打による刃部を持つ。石材はチャートである。

礫皮はサヌカイトの比較的大きな剥片である。二次加工前の剥片石器の素材と思われる。

石錘(72~83)は小判形、長楕円形、細長型の3タイプの形状があり、小判形が37点(55%)と半数以上を占める。長楕円形と細長型は15点ずつである。調整は上下端部に敲打によって袢りを入れるものがほとんどであり、擦り切りによって袢りを入れるものは2点(73、76)のみである。重量は各タイプとも40~100gの間に集中する。小判型のものには10~30gの小形のもの3点、150g以上の大形のもの2点、300gを越える特に大形のもの1点と幅広い重さがある。長楕円形は30~130gの間に納まる。細長型もほとんどが長楕円形と同じ重さの範囲であるが最も軽いもので40g、160gを越える大形のもの2点と若干重い側への分布を見せる。使用される石材は砂岩が最も多く35点、他に緑色岩11点、片岩10点、頁岩8点、泥岩3点である。小判形は砂岩がほとんどであり、長楕円形と細長型には、縦方向に剥離しやすい頁岩・片岩・緑色岩が多く利用されており、石材による使い分けがみられる。いずれも物部川で容易に採取できる転石を素材としたものである。

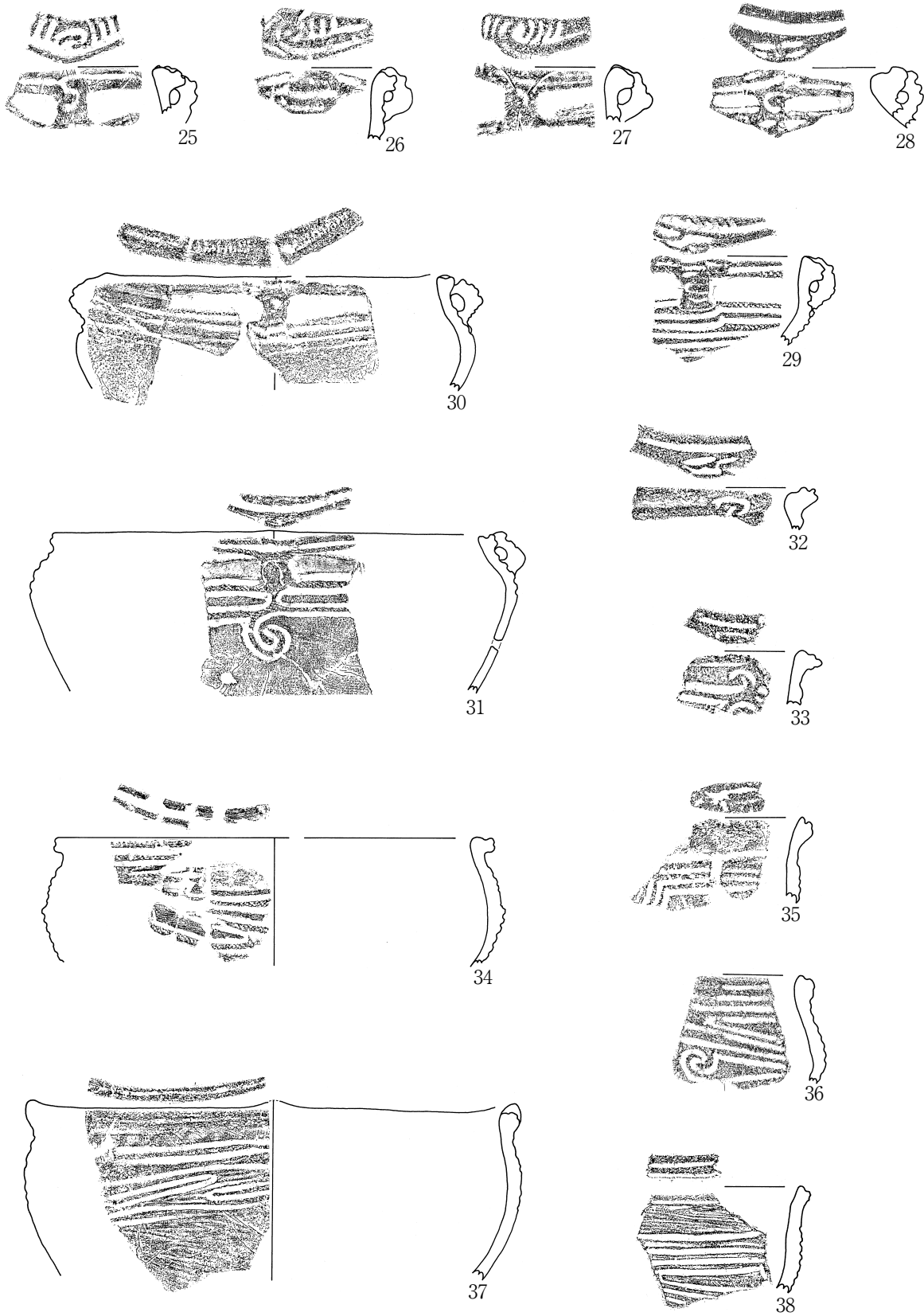
打製石斧(84~86)は破損しているものが多いが、ほとんどが短冊型である。側縁に敲打による袢りを持ち、撥型と思われるものが1点ある。使用される素材には礫皮面を持つ剥片が多く、石材は砂岩、粘板岩、片岩が使用される。いずれも物部川で簡単に入手でき、剥離調整の容易な転石である。表面は礫皮面、裏面に主要剥離面をそのまま残し、両側縁部に粗い剥離を施して形を整えただけのものが大半である。小剥離によって刃部を調整するものもあるが、全体に剥離は粗く、細かい調整は行われていない。

磨製石斧は乳棒状石斧3点、定角式石斧1点、板状剥片の刃部のみ研磨するもの3点である。乳棒状石斧(87、88、91)はすべて基部が窄まる形状を呈する。87は基部付近には敲打痕が残るが全体に良く磨かれており、全面に擦痕が残る。刃部は使用による刃毀れで両端を欠く。石材は砂岩と

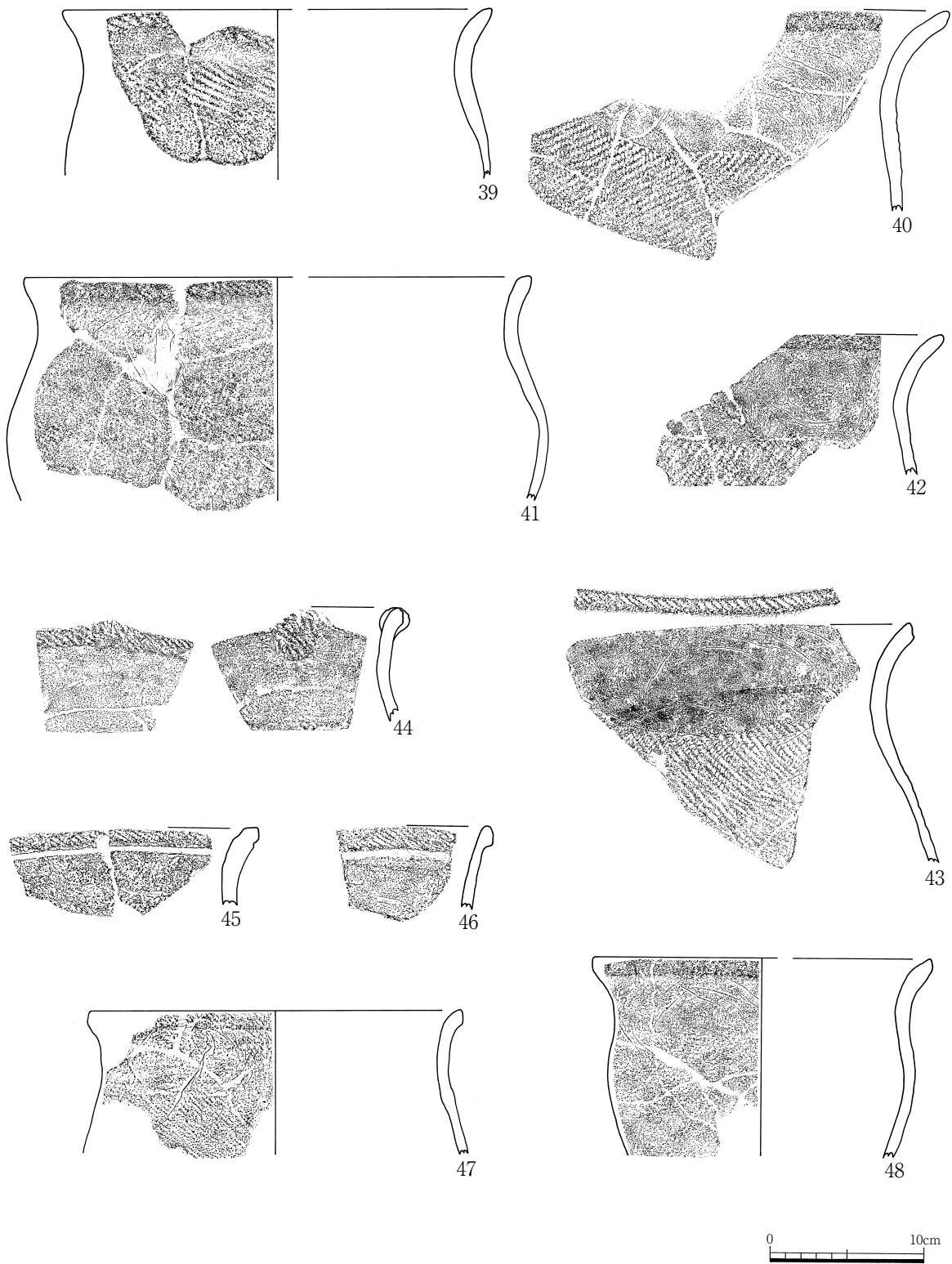
思われる。88は敲打による成形のみで研磨を施していない。摩耗が著しく不明瞭であるが石材は砂岩と思われる。91は刃部、基部、表面が剥離している。刃部は大きく剥離しているが、研ぎなおして使用されている。石材は粘板岩である。92は定角式石斧である。全面に良く磨かれており、基部端面のみ敲打痕を残す。両側面には擦痕が残る。片刃の刃部中央には使用による刃毀れがある。石材は緑色岩である。89、90は打製石斧と同様の片岩や粘板岩の板状剥片を使用し、端部のみを磨いて刃部としたものである。

錘飾品の未成品と思われる(93)は調査区中央の遺物集中範囲の西端で3~4cm大の小円礫による円形プランの集石の中央部分で出土した。直径約3cm厚さ1.2cm扁平な円形を呈する。表裏面側縁ともによく磨かれ、擦痕が残る。中央の孔は穿孔途中で繋がっていない。本調査区では石錐は出土していないが、比較的先端の細い形状のもので穿孔していると思われる。石材は緑色岩である。

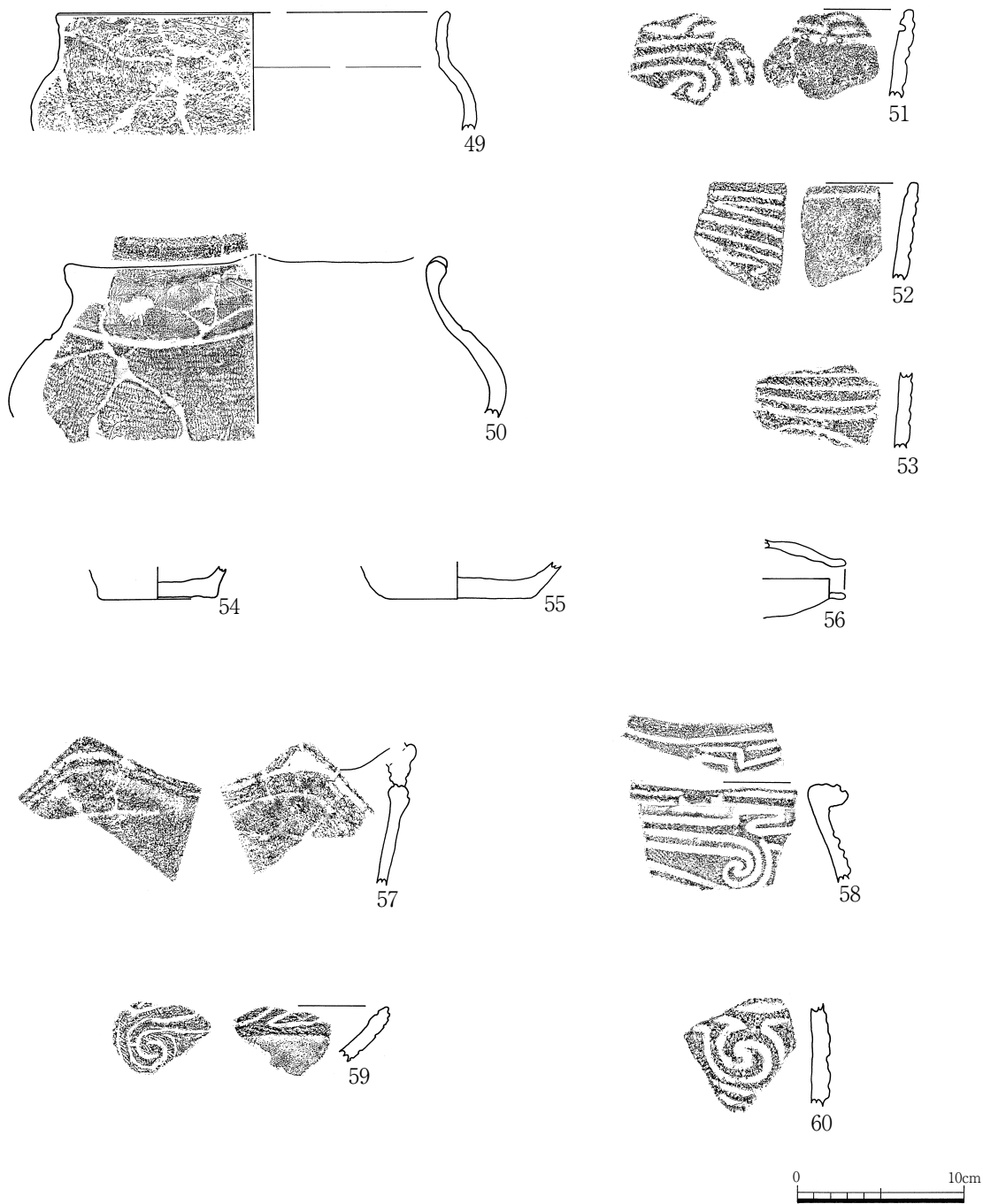
叩石は円礫または扁平な大形の礫を手頃な大きさに割って使用している。表裏面、側縁ともに敲打痕が残るものが多く、まんべんなく使用している。石材は全て砂岩である。94は側縁のくぼみに赤色顔料(ベンガラ)が付着している。



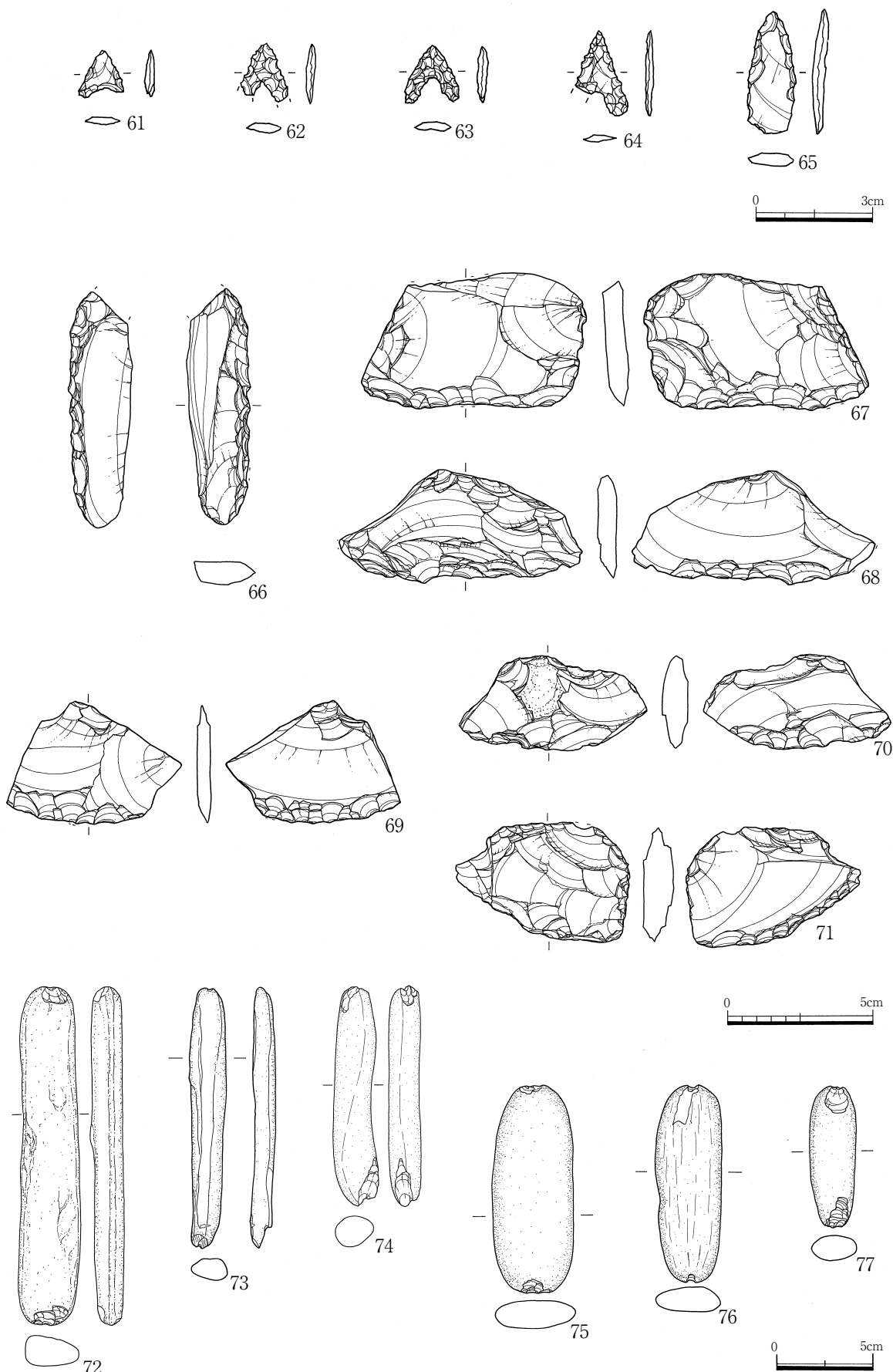
H4-5 図 H4 包含層出土遺物(1)



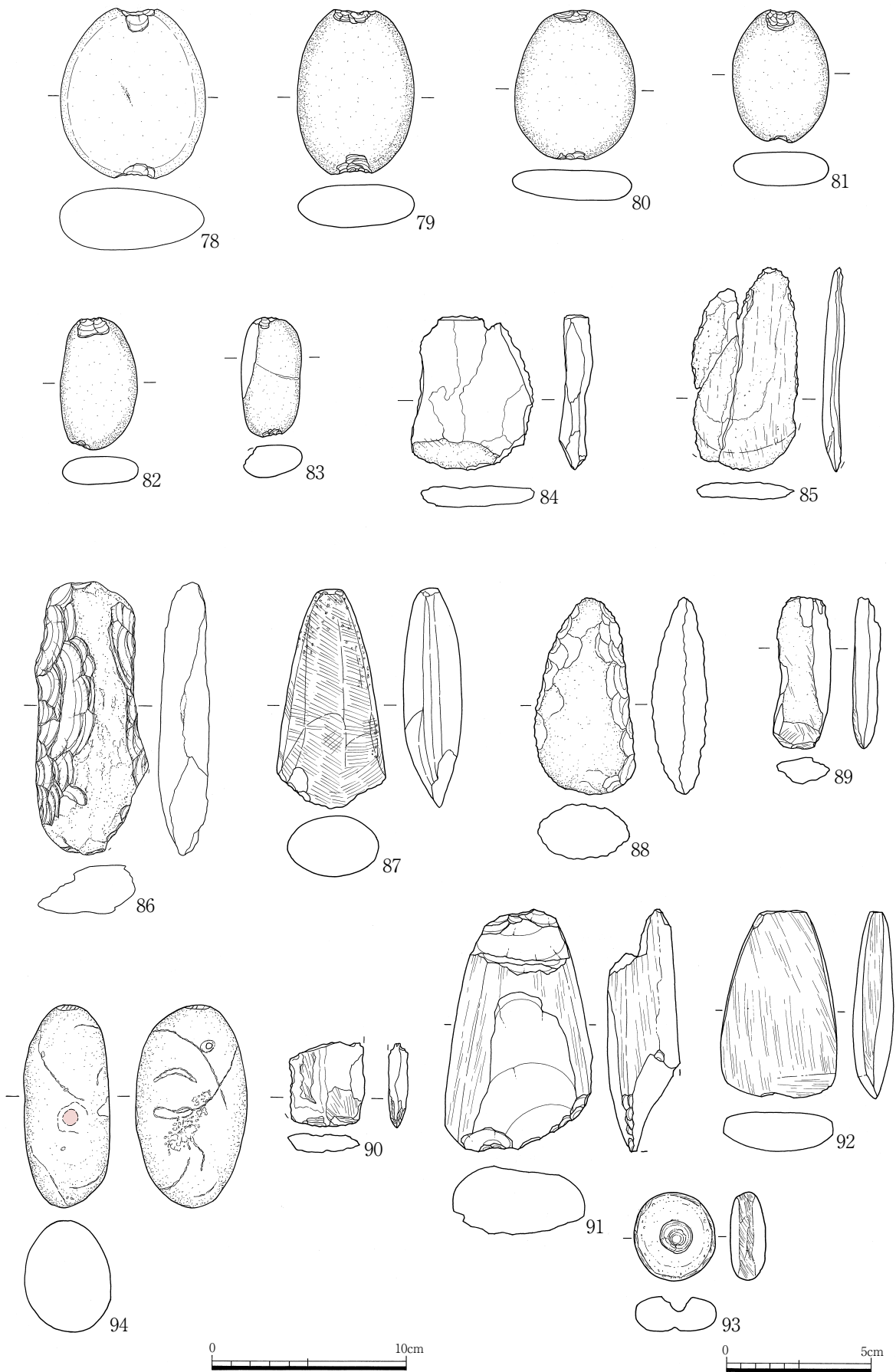
H4-6 図 H4 包含層出土遺物(2)



H4-7 圖 H4 包含層出土遺物(3)



H4-8 図 H4 包含層出土遺物(4)



H4-9 図 H4 包含層出土遺物(5)

報告書抄録

ふりがな	たむらいせきぐん							
書名	田村遺跡群Ⅱ							
副書名	高知空港再拡張整備に伴う埋蔵文化財発掘調査報告書							
巻次	第4分冊							
シリーズ名	高知県埋蔵文化財センター発掘調査報告書							
シリーズ番号	第85集							
編著者名	吉成承三 筒井三菜 坂本憲昭							
編集機関	(財)高知県文化財団 埋蔵文化財センター							
所在地	〒783-0006 高知県南国市篠原1437-1 TEL 088-864-0671							
発行年月日	2004年3月31日							
ふりがな 所収遺跡	ふりがな 所在地	コード		北緯 ° ' "	東経 ° ' "	調査期間	調査面積 ㎡	調査原因
		市町村	遺跡番号					
たむらいせきぐん 田村遺跡群	こうちけん 高知県 なんこくし 南国市 たむら 田村 あざよこて 字横手 どいやしき 土居屋敷 うち コキカ内	39204	040234	33° 33' 8"	133° 39' 48"	平成8年8月 ～ 平成11年11月 F区調査期間 平成8年11月～ 平成11年9月 G区調査期間 平成8年12月～ 平成9年3月 H区調査期間 平成8年12月～ 平成11年11月	154,167㎡ F区総面積 11,032㎡ G区平面積 1,992㎡ H区平面積 8,087㎡	高知空港 再拡張整 備事業
所収遺跡名	種別	主な時代	主な遺構	主な遺物		特記事項		
田村遺跡群 F・G・H区	集落跡	縄文時代 (後期) 弥生時代 前期 中期～ 後期	土坑103基 ピット42個 竪穴住居跡56棟 掘立柱建物跡19棟 土坑293基 溝67条 流路・大溝4条	縄文土器(鐘崎式他) 石器(打製石斧・石錘) 弥生土器(絵画土器) 石器 鉄器		縄文時代後期の遺構 と遺物の拡がりを確認 した。 弥生時代前期遺構の 拡がり、及び中～後 期にかけての集落・ 大溝を検出した。		
	集落跡	古代 中世 近世	古代～中世 掘立柱建物跡38棟 土坑84基 柵列1条 溝跡18条 近世 墓27基 土坑7基	古代 土師器 須恵器 製塩土器 中世 土師質土器 瓦質土器 貿易陶磁器 近世 陶磁器・銅銭		古代の建物群の拡がり を確認。中世～近 世にかけての遺構の 拡がりを確認した。		

高知県埋蔵文化財センター発掘調査報告書第 85 集

田村遺跡群 II

第 4 分冊

編 集 (財)高知県文化財団埋蔵文化財センター

発 行 (財)高知県文化財団埋蔵文化財センター

高知県南国市篠原 1437-1

電話 088-864-0671

発行日 2004 年 3 月 31 日

印 刷 有限会社 西村謄写堂